

お客様各位

カタログ等資料中の旧社名の扱いについて

2010年4月1日を以ってNECエレクトロニクス株式会社及び株式会社ルネサステクノロジが合併し、両社の全ての事業が当社に承継されております。従いまして、本資料中には旧社名での表記が残っておりますが、当社の資料として有効ですので、ご理解の程宜しくお願ひ申し上げます。

ルネサスエレクトロニクス ホームページ (<http://www.renesas.com>)

2010年4月1日
ルネサスエレクトロニクス株式会社

【発行】ルネサスエレクトロニクス株式会社 (<http://www.renesas.com>)

【問い合わせ先】 <http://japan.renesas.com/inquiry>

ご注意書き

1. 本資料に記載されている内容は本資料発行時点のものであり、予告なく変更することがあります。当社製品のご購入およびご使用にあたりましては、事前に当社営業窓口で最新の情報をご確認いただきますとともに、当社ホームページなどを通じて公開される情報に常にご注意ください。
2. 本資料に記載された当社製品および技術情報の使用に関連し発生した第三者の特許権、著作権その他の知的財産権の侵害等に関し、当社は、一切その責任を負いません。当社は、本資料に基づき当社または第三者の特許権、著作権その他の知的財産権を何ら許諾するものではありません。
3. 当社製品を改造、改変、複製等しないでください。
4. 本資料に記載された回路、ソフトウェアおよびこれらに関連する情報は、半導体製品の動作例、応用例を説明するものです。お客様の機器の設計において、回路、ソフトウェアおよびこれらに関連する情報を使用する場合には、お客様の責任において行ってください。これらの使用に起因しお客様または第三者に生じた損害に関し、当社は、一切その責任を負いません。
5. 輸出に際しては、「外国為替及び外国貿易法」その他輸出関連法令を遵守し、かかる法令の定めるところにより必要な手続を行ってください。本資料に記載されている当社製品および技術を大量破壊兵器の開発等の目的、軍事利用の目的その他軍事用途の目的で使用しないでください。また、当社製品および技術を国内外の法令および規則により製造・使用・販売を禁止されている機器に使用することができません。
6. 本資料に記載されている情報は、正確を期すため慎重に作成したのですが、誤りが無いことを保証するものではありません。万一、本資料に記載されている情報の誤りに起因する損害がお客様に生じた場合においても、当社は、一切その責任を負いません。
7. 当社は、当社製品の品質水準を「標準水準」、「高品質水準」および「特定水準」に分類しております。また、各品質水準は、以下に示す用途に製品が使われることを意図しておりますので、当社製品の品質水準をご確認ください。お客様は、当社の文書による事前の承諾を得ることなく、「特定水準」に分類された用途に当社製品を使用することができません。また、お客様は、当社の文書による事前の承諾を得ることなく、意図されていない用途に当社製品を使用することができません。当社の文書による事前の承諾を得ることなく、「特定水準」に分類された用途または意図されていない用途に当社製品を使用したことによりお客様または第三者に生じた損害等に関し、当社は、一切その責任を負いません。なお、当社製品のデータ・シート、データ・ブック等の資料で特に品質水準の表示がない場合は、標準水準製品であることを表します。
標準水準： コンピュータ、OA 機器、通信機器、計測機器、AV 機器、家電、工作機械、パーソナル機器、産業用ロボット
高品質水準： 輸送機器（自動車、電車、船舶等）、交通用信号機器、防災・防犯装置、各種安全装置、生命維持を目的として設計されていない医療機器（厚生労働省定義の管理医療機器に相当）
特定水準： 航空機器、航空宇宙機器、海底中継機器、原子力制御システム、生命維持のための医療機器（生命維持装置、人体に埋め込み使用するもの、治療行為（患部切り出し等）を行うもの、その他直接人命に影響を与えるもの）（厚生労働省定義の高度管理医療機器に相当）またはシステム等
8. 本資料に記載された当社製品のご使用につき、特に、最大定格、動作電源電圧範囲、放熱特性、実装条件その他諸条件につきましては、当社保証範囲内でご使用ください。当社保証範囲を超えて当社製品をご使用された場合の故障および事故につきましては、当社は、一切その責任を負いません。
9. 当社は、当社製品の品質および信頼性の向上に努めておりますが、半導体製品はある確率で故障が発生したり、使用条件によっては誤動作したりする場合があります。また、当社製品は耐放射線設計については行っておりません。当社製品の故障または誤動作が生じた場合も、人身事故、火災事故、社会的損害などを生じさせないようお客様の責任において冗長設計、延焼対策設計、誤動作防止設計等の安全設計およびエージング処理等、機器またはシステムとしての出荷保証をお願いいたします。特に、マイコンソフトウェアは、単独での検証は困難なため、お客様が製造された最終の機器・システムとしての安全検証をお願いいたします。
10. 当社製品の環境適合性等、詳細につきましては製品個別に必ず当社営業窓口までお問合せください。ご使用に際しては、特定の物質の含有・使用を規制する RoHS 指令等、適用される環境関連法令を十分調査のうえ、かかる法令に適合するようご使用ください。お客様がかかる法令を遵守しないことにより生じた損害に関し、当社は、一切その責任を負いません。
11. 本資料の全部または一部を当社の文書による事前の承諾を得ることなく転載または複製することを固くお断りいたします。
12. 本資料に関する詳細についてのお問い合わせその他お気付きの点等がございましたら当社営業窓口までご照会ください。

注 1. 本資料において使用されている「当社」とは、ルネサスエレクトロニクス株式会社およびルネサスエレクトロニクス株式会社とその総株主の議決権の過半数を直接または間接に保有する会社をいいます。

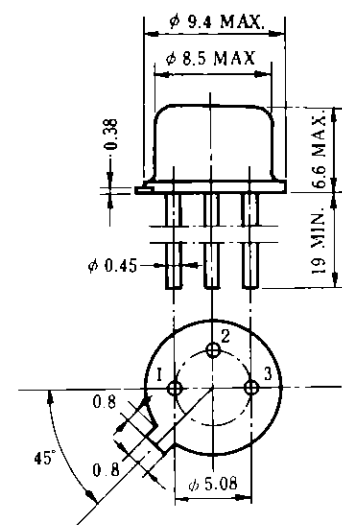
注 2. 本資料において使用されている「当社製品」とは、注 1 において定義された当社の開発、製造製品をいいます。

PNP三重拡散形シリコントランジスタ
高耐压低速度スイッチング用
通信工業用

特 徴

- コレクタ飽和電圧が小さい。
- 高耐压スイッチングです。

外形図 (単位: mm)



電極接続

1. エミッタ
2. ベース
3. コレクタ(ケース)

EIAJ : TC 5, TB-5B
JEDEC : TO-205MD(TO 39)
IEC : C4, B4B

絶対最大定格 ($T_a = 25^\circ\text{C}$)

項 目	略 号	定 格	単 位
コレクタ・ベース間電圧	V_{CBO}	-500	V
コレクタ・エミッタ間電圧	V_{CEO}	-500	V
エミッタ・ベース間電圧	V_{EBO}	-7.0	V
コレクタ電流(直 流)	$I_{C(DC)}$	-0.5	A
コレクタ電流(パルス)	$I_{C(pulse)}^*$	-1.0	A
ベ ー ス 電 流(直 流)	$I_{B(DC)}$	-0.25	A
全 損 失	$P_{T(T_a=25^\circ\text{C})}$	15	W
全 損 失	$P_{T(T_a=25^\circ\text{C})}$	0.8	W
ジャンクション温度	T_j	175	$^\circ\text{C}$
保 存 温 度	T_{stg}	-65 ~ +175	$^\circ\text{C}$

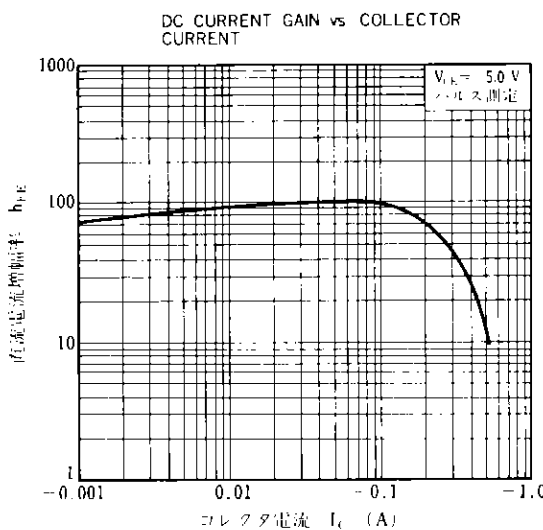
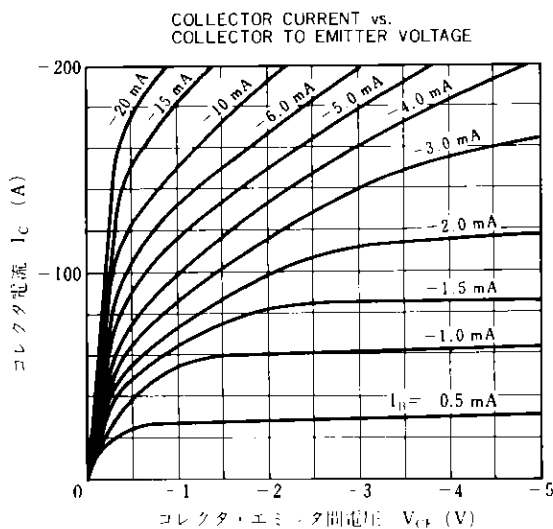
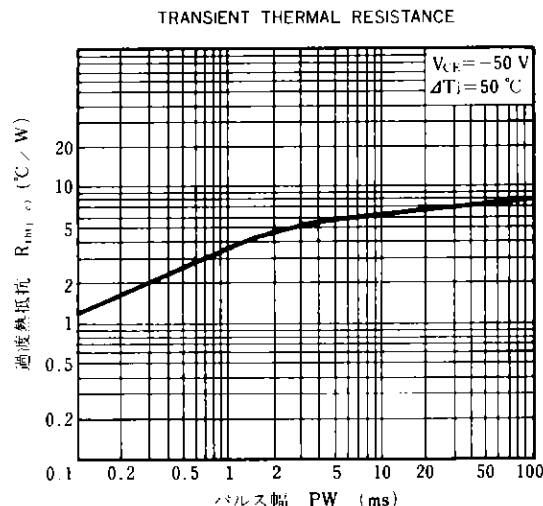
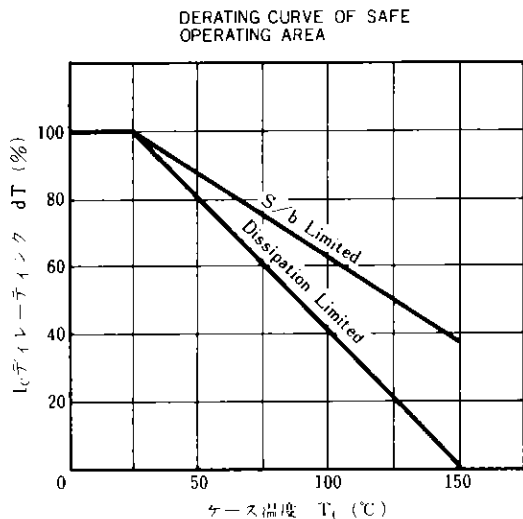
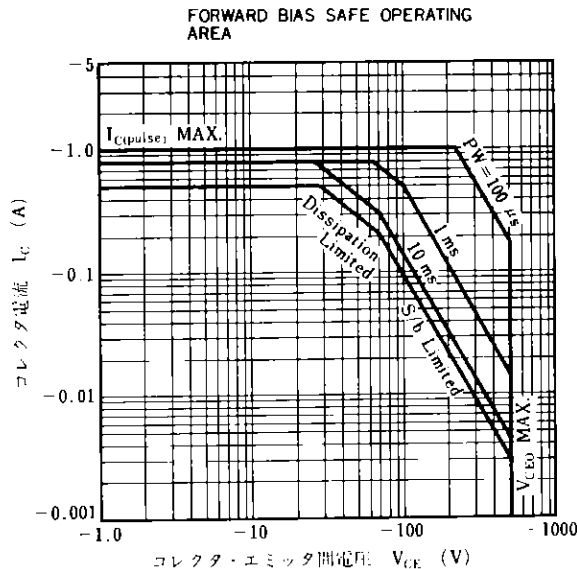
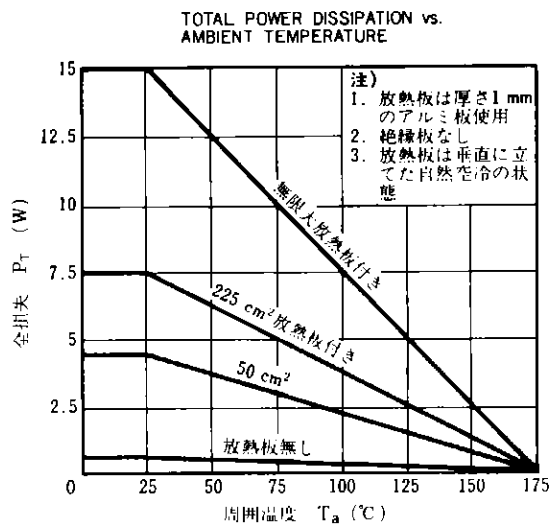
*PW \leq 300 μs , Duty Cycle \leq 10 %

電気的特性 ($T_a = 25^\circ\text{C}$)

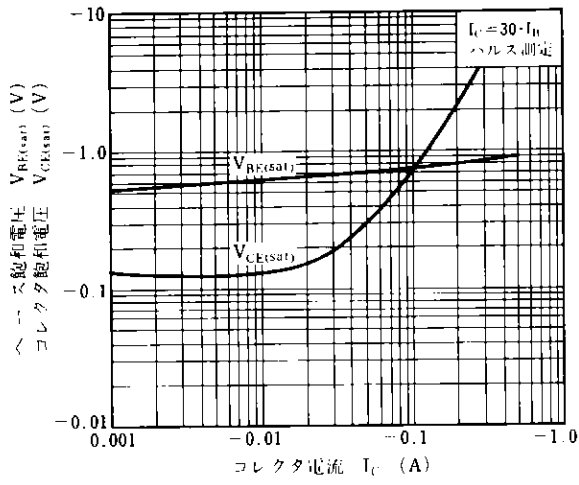
項 目	略 号	条 件	MIN.	TYP.	MAX.	単 位
コレクタしゃ断電流	I_{CBO}	$V_{CB} = -500\text{ V}, I_E = 0$			-10	μA
エミッタしゃ断電流	I_{EBO}	$V_{EB} = -5.0\text{ V}, I_C = 0$			-10	μA
直 流 電 流 増 幅 率	h_{FE1}	$V_{CE} = -5.0\text{ V}, I_C = -10\text{ mA}^*$	50			
直 流 電 流 増 幅 率	h_{FE2}	$V_{CE} = -5.0\text{ V}, I_C = -0.1\text{ A}^*$	50			
コレクタ飽和電圧	$V_{CE(sat)}$	$I_C = -60\text{ mA}, I_B = -2\text{ mA}^*$			-1.0	V
ベ ー ス 飽 和 電 圧	$V_{BE(sat)}$	$I_C = -60\text{ mA}, I_B = -2\text{ mA}^*$			-1.5	V
タ ー ン オ ン 時 間	t_{on}	$I_C = -0.1\text{ A}, R_L = 1.5\text{ k}\Omega$		1.0		μs
蓄 積 時 間	t_{stg}	$I_{B1} = -I_{B2} = -10\text{ mA}, V_{CC} = -150\text{ V}$		6.0		μs
下 降 時 間	t_f	測定回路図参照		1.0		μs

*ハルス測定 PW \leq 350 μs , Duty Cycle \leq 2 %

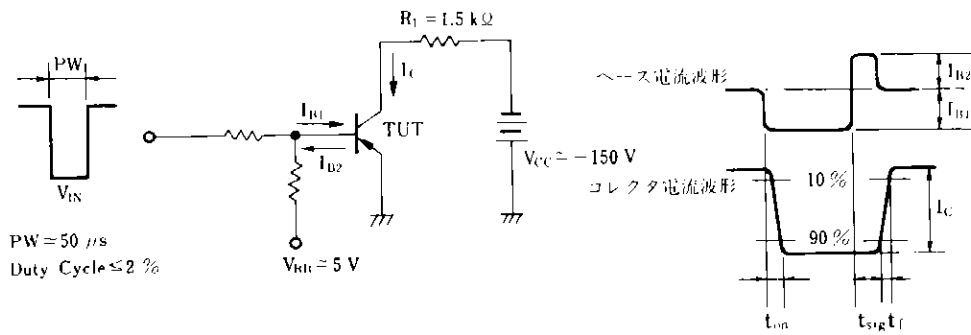
特性曲線 (Ta = 25 °C)



COLLECTOR AND BASE SATURATION VOLTAGE vs. COLLECTOR CURRENT



スイッチング時間(t_{on} , t_{stg} , t_f)測定回路



(メ モ)

○文書による当社の承諾なしに本資料の転載複製を禁じます。
 ○この製品を使用したことにより、第三者の工業所有権等にかかわる問題が発生した場合、当社製品の構造製法に直接かかわるもの以外につきましては、当社はその責を負いませんのでご了承ください。

NEC 日本電気株式会社

本社	東京都千代田区千代田1-1-1	〒100-8501	03 454 1111
半導体第一、第二販売事業部	東京都千代田区千代田1-1-1	〒100-8501	03 456 6111
関西支店	大阪府大阪市東区東1-1-1	〒530-0001	06 348 1461
中部支店	名古屋市中区栄1-1-1	〒460-0001	052 262 3611
北海道支店	札幌市中央区南一条西5-1-1	〒060-0001	011 231-0161
仙台支店	仙台市青葉区中央1-1-1	〒980-0001	011 251-5531
岩手支店	盛岡市大町1-1-1	〒020-0001	0154-25 2255
秋田支店	秋田市大町1-1-1	〒010-0001	0138-52 1177
山形支店	山形市大町1-1-1	〒980-0001	0186-25 3716
宮城支店	仙台市青葉区中央1-1-1	〒980-0001	0155-22 8288
福島支店	福島市大町1-1-1	〒960-0001	0177 76 2181
茨城支店	水戸市大町1-1-1	〒300-0001	0196 46 1611
栃木支店	宇都宮市大町1-1-1	〒320-0001	0196 51 4344
群馬支店	高崎市大町1-1-1	〒370-0001	0236 23 5511
新潟支店	新潟市大町1-1-1	〒950-0001	0245 21 5511
長野支店	長野市大町1-1-1	〒380-0001	0234 24 3361
山梨支店	山梨市大町1-1-1	〒400-0001	0251 24 6101
静岡支店	静岡市大町1-1-1	〒420-0001	0258 36 2155
岐阜支店	岐阜市大町1-1-1	〒500-0001	0262 35 1444
愛知支店	名古屋市中区栄1-1-1	〒460-0001	052 262 3611
三重支店	津市大町1-1-1	〒510-0001	0263 35 1866
滋賀支店	彦根市大町1-1-1	〒520-0001	0266 53 5350
京都支店	京都市大町1-1-1	〒600-0001	0552 24 4141
大阪支店	大阪市大町1-1-1	〒540-0001	0273 26 1255
和歌山支店	和歌山市大町1-1-1	〒640-0001	0276 46 4011
奈良支店	奈良市大町1-1-1	〒730-0001	0286 21 2281
徳島支店	徳島市大町1-1-1	〒770-0001	0292 26 1717
香川支店	高松市大町1-1-1	〒760-0001	0299 92 0511
愛媛支店	松山市大町1-1-1	〒790-0001	0298 23 6161
高松支店	高松市大町1-1-1	〒760-0001	03 456 3111
岡山支店	岡山市大町1-1-1	〒700-0001	03 595 2511
広島支店	広島市大町1-1-1	〒730-0001	03 835 4411
山口支店	山口市大町1-1-1	〒750-0001	03 348 5551
徳島支店	徳島市大町1-1-1	〒770-0001	03 496 1133
高松支店	高松市大町1-1-1	〒760-0001	03 490 6311
岡山支店	岡山市大町1-1-1	〒700-0001	03 988 2011
広島支店	広島市大町1-1-1	〒730-0001	0425 26 0911
山口支店	山口市大町1-1-1	〒750-0001	0422 45 3811
福岡支店	福岡市大町1-1-1	〒810-0001	0486 41 1411
佐賀支店	佐賀市大町1-1-1	〒820-0001	0429 92 3131
熊本支店	熊本市大町1-1-1	〒960-0001	0485 25 3700
大分支店	大分市大町1-1-1	〒870-0001	0472 27 5441
宮崎支店	宮崎市大町1-1-1	〒980-0001	0474 31 5566
鹿児島支店	鹿児島市大町1-1-1	〒900-0001	0471 64 7011
那覇支店	那覇市大町1-1-1	〒900-0001	0426 46 1181
東京支店	東京都千代田区千代田1-1-1	〒100-8501	045 324 5511
神奈川支店	横浜市大町1-1-1	〒220-0001	044 211 5111
千葉支店	千葉市大町1-1-1	〒260-0001	0462 24 5511
埼玉支店	さいたま市大町1-1-1	〒330-0001	0468 24 5511
群馬支店	高崎市大町1-1-1	〒370-0001	0463 22 1711
栃木支店	宇都宮市大町1-1-1	〒320-0001	0542 55 2211
茨城支店	水戸市大町1-1-1	〒300-0001	0559 63 4455
栃木支店	宇都宮市大町1-1-1	〒320-0001	0534 52 2711
群馬支店	高崎市大町1-1-1	〒370-0001	052 262 3611
茨城支店	水戸市大町1-1-1	〒300-0001	0532 55 3000
栃木支店	宇都宮市大町1-1-1	〒320-0001	0565 31 2611
群馬支店	高崎市大町1-1-1	〒370-0001	0592 25 7341
茨城支店	水戸市大町1-1-1	〒300-0001	0582 62 3311
栃木支店	宇都宮市大町1-1-1	〒320-0001	0593 52 9366
群馬支店	高崎市大町1-1-1	〒370-0001	0762 23 1621
茨城支店	水戸市大町1-1-1	〒300-0001	0764 31 8461
栃木支店	宇都宮市大町1-1-1	〒320-0001	0766 25 8115
群馬支店	高崎市大町1-1-1	〒370-0001	0776 22 1866
茨城支店	水戸市大町1-1-1	〒300-0001	06 231 3111
栃木支店	宇都宮市大町1-1-1	〒320-0001	06 346 5013
群馬支店	高崎市大町1-1-1	〒370-0001	06 720 4411
茨城支店	水戸市大町1-1-1	〒300-0001	06 386 4511
栃木支店	宇都宮市大町1-1-1	〒320-0001	0722 22 3905
群馬支店	高崎市大町1-1-1	〒370-0001	0734 28 3211
茨城支店	水戸市大町1-1-1	〒300-0001	075 221 8511
栃木支店	宇都宮市大町1-1-1	〒320-0001	0773 23 9321
群馬支店	高崎市大町1-1-1	〒370-0001	0775 26 0666
茨城支店	水戸市大町1-1-1	〒300-0001	06 413 3721
栃木支店	宇都宮市大町1-1-1	〒320-0001	078 332 3311
群馬支店	高崎市大町1-1-1	〒370-0001	0792 24 6677
茨城支店	水戸市大町1-1-1	〒300-0001	0742 26 1622
栃木支店	宇都宮市大町1-1-1	〒320-0001	082 247 4111
群馬支店	高崎市大町1-1-1	〒370-0001	0862 25 4455
茨城支店	水戸市大町1-1-1	〒300-0001	0864 22 4343
栃木支店	宇都宮市大町1-1-1	〒320-0001	0849 31 5063
群馬支店	高崎市大町1-1-1	〒370-0001	0857 27 5311
茨城支店	水戸市大町1-1-1	〒300-0001	0852 24 4115
栃木支店	宇都宮市大町1-1-1	〒320-0001	0855 27 4115
群馬支店	高崎市大町1-1-1	〒370-0001	0834 21 7700
茨城支店	水戸市大町1-1-1	〒300-0001	0836 31 8175
栃木支店	宇都宮市大町1-1-1	〒320-0001	0878 22 4141
群馬支店	高崎市大町1-1-1	〒370-0001	0886 26 2740
茨城支店	水戸市大町1-1-1	〒300-0001	0888 25 4111
栃木支店	宇都宮市大町1-1-1	〒320-0001	0899 45 4111
群馬支店	高崎市大町1-1-1	〒370-0001	0888 25 0201
茨城支店	水戸市大町1-1-1	〒300-0001	0897 32 5001
栃木支店	宇都宮市大町1-1-1	〒320-0001	092 271 7700
群馬支店	高崎市大町1-1-1	〒370-0001	092 271 7700
茨城支店	水戸市大町1-1-1	〒300-0001	0952 29 5281
栃木支店	宇都宮市大町1-1-1	〒320-0001	0942 39 7955
群馬支店	高崎市大町1-1-1	〒370-0001	093 541 2887
茨城支店	水戸市大町1-1-1	〒300-0001	0975 37 5060
栃木支店	宇都宮市大町1-1-1	〒320-0001	0942 39 7955
群馬支店	高崎市大町1-1-1	〒370-0001	096 354 6030
茨城支店	水戸市大町1-1-1	〒300-0001	0958 27 0133
栃木支店	宇都宮市大町1-1-1	〒320-0001	0956 22 2271
群馬支店	高崎市大町1-1-1	〒370-0001	0985 29 8080
茨城支店	水戸市大町1-1-1	〒300-0001	0992 26 1611
栃木支店	宇都宮市大町1-1-1	〒320-0001	0988 66 5611