

お客様各位

---

## カタログ等資料中の旧社名の扱いについて

---

2010年4月1日を以ってNECエレクトロニクス株式会社及び株式会社ルネサステクノロジが合併し、両社の全ての事業が当社に承継されております。従いまして、本資料中には旧社名での表記が残っておりますが、当社の資料として有効ですので、ご理解の程宜しくお願い申し上げます。

ルネサスエレクトロニクス ホームページ (<http://www.renesas.com>)

2010年4月1日  
ルネサスエレクトロニクス株式会社

【発行】ルネサスエレクトロニクス株式会社 (<http://www.renesas.com>)

【問い合わせ先】<http://japan.renesas.com/inquiry>

## ご注意書き

1. 本資料に記載されている内容は本資料発行時点のものであり、予告なく変更することがあります。当社製品のご購入およびご使用にあたりましては、事前に当社営業窓口で最新の情報をご確認いただきますとともに、当社ホームページなどを通じて公開される情報に常にご注意ください。
2. 本資料に記載された当社製品および技術情報の使用に関連し発生した第三者の特許権、著作権その他の知的財産権の侵害等に関し、当社は、一切その責任を負いません。当社は、本資料に基づき当社または第三者の特許権、著作権その他の知的財産権を何ら許諾するものではありません。
3. 当社製品を改造、改変、複製等しないでください。
4. 本資料に記載された回路、ソフトウェアおよびこれらに関連する情報は、半導体製品の動作例、応用例を説明するものです。お客様の機器の設計において、回路、ソフトウェアおよびこれらに関連する情報を使用する場合には、お客様の責任において行ってください。これらの使用に起因しお客様または第三者に生じた損害に関し、当社は、一切その責任を負いません。
5. 輸出に際しては、「外国為替及び外国貿易法」その他輸出関連法令を遵守し、かかる法令の定めるところにより必要な手続を行ってください。本資料に記載されている当社製品および技術を大量破壊兵器の開発等の目的、軍事利用の目的その他軍事用途の目的で使用しないでください。また、当社製品および技術を国内外の法令および規則により製造・使用・販売を禁止されている機器に使用することができません。
6. 本資料に記載されている情報は、正確を期すため慎重に作成したのですが、誤りが無いことを保証するものではありません。万一、本資料に記載されている情報の誤りに起因する損害がお客様に生じた場合においても、当社は、一切その責任を負いません。
7. 当社は、当社製品の品質水準を「標準水準」、「高品質水準」および「特定水準」に分類しております。また、各品質水準は、以下に示す用途に製品が使われることを意図しておりますので、当社製品の品質水準をご確認ください。お客様は、当社の文書による事前の承諾を得ることなく、「特定水準」に分類された用途に当社製品を使用することができません。また、お客様は、当社の文書による事前の承諾を得ることなく、意図されていない用途に当社製品を使用することができません。当社の文書による事前の承諾を得ることなく、「特定水準」に分類された用途または意図されていない用途に当社製品を使用したことによりお客様または第三者に生じた損害等に関し、当社は、一切その責任を負いません。なお、当社製品のデータ・シート、データ・ブック等の資料で特に品質水準の表示がない場合は、標準水準製品であることを表します。  
標準水準： コンピュータ、OA 機器、通信機器、計測機器、AV 機器、家電、工作機械、パーソナル機器、産業用ロボット  
高品質水準： 輸送機器（自動車、電車、船舶等）、交通用信号機器、防災・防犯装置、各種安全装置、生命維持を目的として設計されていない医療機器（厚生労働省定義の管理医療機器に相当）  
特定水準： 航空機器、航空宇宙機器、海底中継機器、原子力制御システム、生命維持のための医療機器（生命維持装置、人体に埋め込み使用するもの、治療行為（患部切り出し等）を行うもの、その他直接人命に影響を与えるもの）（厚生労働省定義の高度管理医療機器に相当）またはシステム等
8. 本資料に記載された当社製品のご使用につき、特に、最大定格、動作電源電圧範囲、放熱特性、実装条件その他諸条件につきましては、当社保証範囲内でご使用ください。当社保証範囲を超えて当社製品をご使用された場合の故障および事故につきましては、当社は、一切その責任を負いません。
9. 当社は、当社製品の品質および信頼性の向上に努めておりますが、半導体製品はある確率で故障が発生したり、使用条件によっては誤動作したりする場合があります。また、当社製品は耐放射線設計については行っておりません。当社製品の故障または誤動作が生じた場合も、人身事故、火災事故、社会的損害などを生じさせないようお客様の責任において冗長設計、延焼対策設計、誤動作防止設計等の安全設計およびエージング処理等、機器またはシステムとしての出荷保証をお願いいたします。特に、マイコンソフトウェアは、単独での検証は困難なため、お客様が製造された最終の機器・システムとしての安全検証をお願いいたします。
10. 当社製品の環境適合性等、詳細につきましては製品個別に必ず当社営業窓口までお問合せください。ご使用に際しては、特定の物質の含有・使用を規制する RoHS 指令等、適用される環境関連法令を十分調査のうえ、かかる法令に適合するようご使用ください。お客様がかかる法令を遵守しないことにより生じた損害に関し、当社は、一切その責任を負いません。
11. 本資料の全部または一部を当社の文書による事前の承諾を得ることなく転載または複製することを固くお断りいたします。
12. 本資料に関する詳細についてのお問い合わせその他お気付きの点等がございましたら当社営業窓口までご照会ください。

注 1. 本資料において使用されている「当社」とは、ルネサスエレクトロニクス株式会社およびルネサスエレクトロニクス株式会社とその総株主の議決権の過半数を直接または間接に保有する会社をいいます。

注 2. 本資料において使用されている「当社製品」とは、注 1 において定義された当社の開発、製造製品をいいます。

PNP エピタキシャル形シリコントランジスタ  
高速度スイッチング用  
工業用

2SA1743は、高速スイッチング用として開発されたパワー  
トランジスタで Low  $V_{CE(sat)}$  で  $h_{FE}$  が高いので DC/DC コンバータやア  
クチュエータのドライバとして最適です。

また、小形の樹脂絶縁形パッケージですので高密度実装、実装コ  
ストの削減に貢献します。

特 徴

- $h_{FE}$  が高く低  $V_{CE(sat)}$  です。  
 $h_{FE} \geq 100$  ( $V_{CE} = -2$  V,  $I_C = -2$  A)  
 $V_{CE(sat)} \leq 0.3$  V ( $I_C = -6$  A,  $I_B = -0.3$  A)
- 絶縁板、ブッシングが不要なフルモールド・パッケージです。

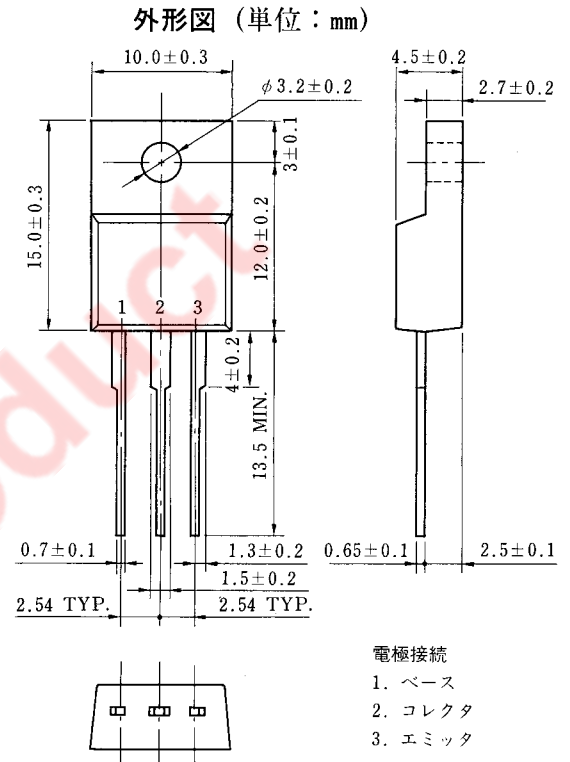
品質水準

- 標準 (一般電子機器用)
- 品質水準とその応用分野の詳細については当社発行の資料  
「NEC 半導体デバイスの品質水準」(IEI-620)をご覧ください。

絶対最大定格 ( $T_a = 25$  °C)

項 目	略 号	定 格	単 位
コレクタ・ベース間電圧	$V_{CBO}$	-100	V
コレクタ・エミッタ間電圧	$V_{CEO}$	-60	V
エミッタ・ベース間電圧	$V_{EBO}$	-7.0	V
コレクタ電流 (直 流)	$I_{C(DC)}$	-10	A
コレクタ電流 (パルス)	$I_{C(pulse)}$ *	-20	A
ベ ー ス 電 流 (直 流)	$I_{B(DC)}$	-5.0	A
全 損 失	$P_{T(T_c=25^\circ C)}$	30	W
全 損 失	$P_{T(T_a=25^\circ C)}$	2.0	W
ジャンクション温度	$T_j$	150	°C
保 存 温 度	$T_{stg}$	-55 ~ +150	°C

\*  $PW \leq 300 \mu s$ , Duty Cycle  $\leq 10$  %



電氣的特性 (T<sub>a</sub>=25 °C)

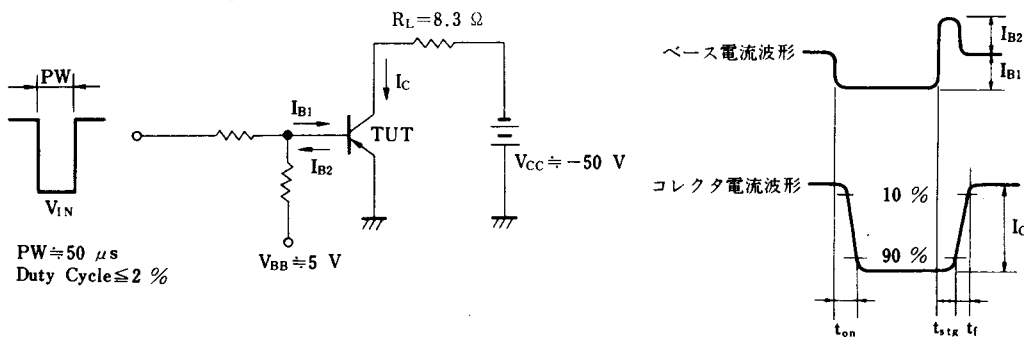
項目	略号	条件	MIN.	TYP.	MAX.	単位
コレクタ・エミッタ間電圧	V <sub>CEO(SUS)</sub>	I <sub>C</sub> =-6.0 A, I <sub>B</sub> =-0.6 A, L=1 mH	-60			V
コレクタ・エミッタ間電圧	V <sub>CEX(SUS)</sub>	I <sub>C</sub> =-6.0 A, I <sub>B1</sub> =-I <sub>B2</sub> =-0.6 A V <sub>BE(OFF)</sub> =1.5 V, L=180 μH, Clamped	-60			V
コレクタしゃ断電流	I <sub>CBO</sub>	V <sub>CB</sub> =-60 V, I <sub>E</sub> =0			-10	μA
コレクタしゃ断電流	I <sub>CER</sub>	V <sub>CE</sub> =-60 V, R <sub>BE</sub> =50 Ω, T <sub>a</sub> =125 °C			-1.0	mA
コレクタしゃ断電流	I <sub>CEX1</sub>	V <sub>CE</sub> =-60 V, V <sub>BE(OFF)</sub> =1.5 V			-10	μA
コレクタしゃ断電流	I <sub>CEX2</sub>	V <sub>CE</sub> =-60 V, V <sub>BE(OFF)</sub> =1.5 V, T <sub>a</sub> =125 °C			-1.0	mA
エミッタしゃ断電流	I <sub>EBO</sub>	V <sub>EB</sub> =-5.0 V, I <sub>C</sub> =0			-10	μA
直流電流増幅率	h <sub>FE1</sub>	* V <sub>CE</sub> =-2.0 V, I <sub>C</sub> =-1.0 A	100			
直流電流増幅率	h <sub>FE2</sub>	* V <sub>CE</sub> =-2.0 V, I <sub>C</sub> =-2.0 A	100		400	
直流電流増幅率	h <sub>FE3</sub>	* V <sub>CE</sub> =-2.0 V, I <sub>C</sub> =-6.0 A	60			
コレクタ飽和電圧	V <sub>CE(sat)1</sub>	* I <sub>C</sub> =-6.0 A, I <sub>B</sub> =-0.3 A			-0.3	V
コレクタ飽和電圧	V <sub>CE(sat)2</sub>	* I <sub>C</sub> =-8.0 A, I <sub>B</sub> =-0.4 A			-0.5	V
ベース飽和電圧	V <sub>BE(sat)1</sub>	* I <sub>C</sub> =-6.0 A, I <sub>B</sub> =-0.3 A			-1.2	V
ベース飽和電圧	V <sub>BE(sat)2</sub>	* I <sub>C</sub> =-8.0 A, I <sub>B</sub> =-0.4 A			-1.5	V
コレクタ容量	C <sub>ob</sub>	V <sub>CB</sub> =-10 V, I <sub>E</sub> =0, f=1.0 MHz		230		pF
利得帯域幅積	f <sub>T</sub>	V <sub>CE</sub> =-10 V, I <sub>C</sub> =-1.0 A		80		MHz
ターンオン時間	t <sub>on</sub>	I <sub>C</sub> =-6.0 A, R <sub>L</sub> =8.3 Ω			0.3	μs
蓄積時間	t <sub>stg</sub>	I <sub>B1</sub> =-I <sub>B2</sub> =-0.3 A, V <sub>CC</sub> ≐-50 V			1.5	μs
下降時間	t <sub>f</sub>	測定回路図参照			0.3	μs

\*パルス測定 PW≦350 μs, Duty Cycle≦2 %

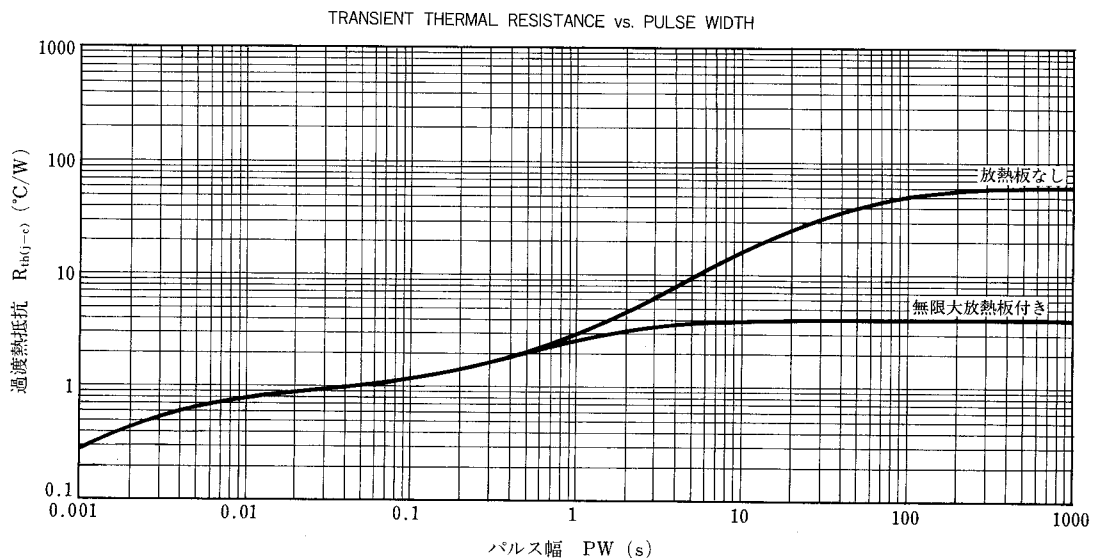
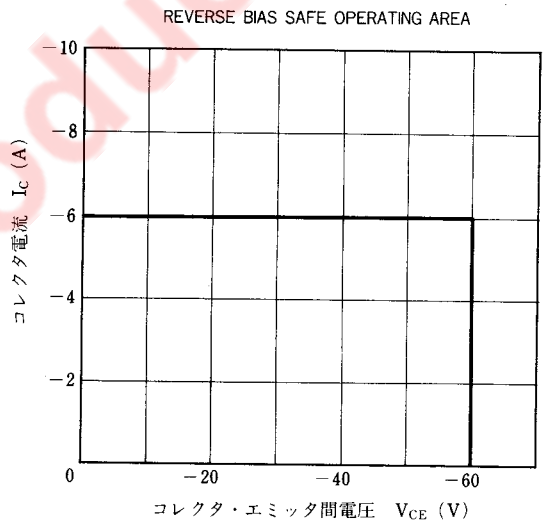
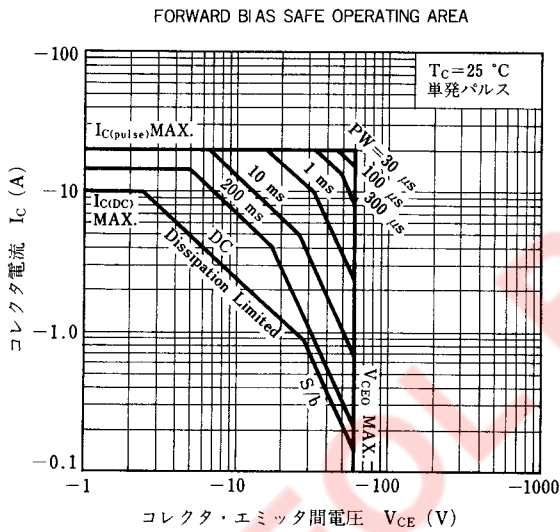
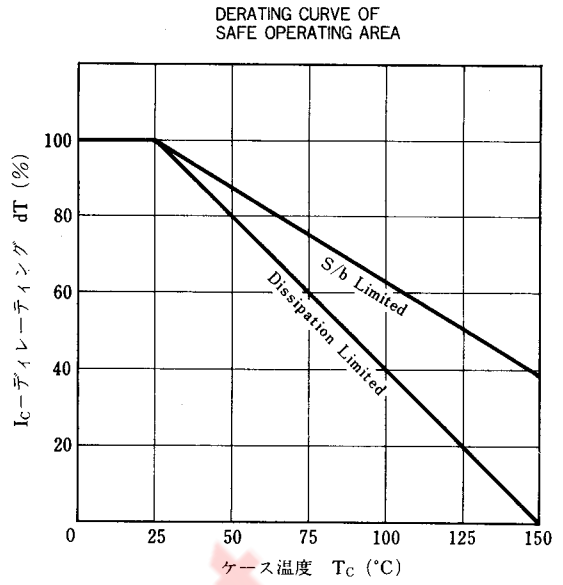
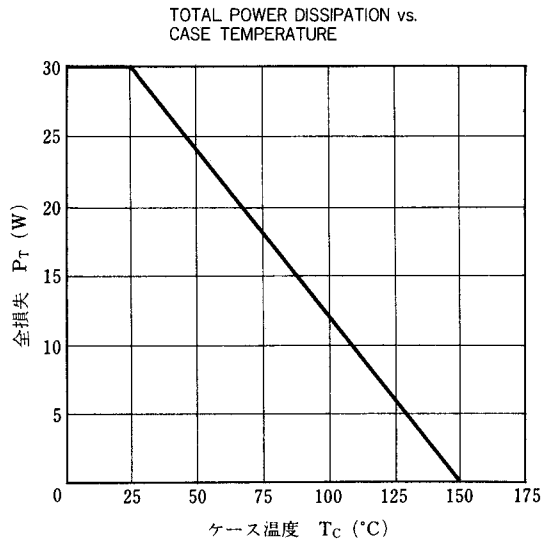
h<sub>FE</sub>規格区分

捺印	M	L	K
h <sub>FE2</sub>	100~200	150~300	200~400

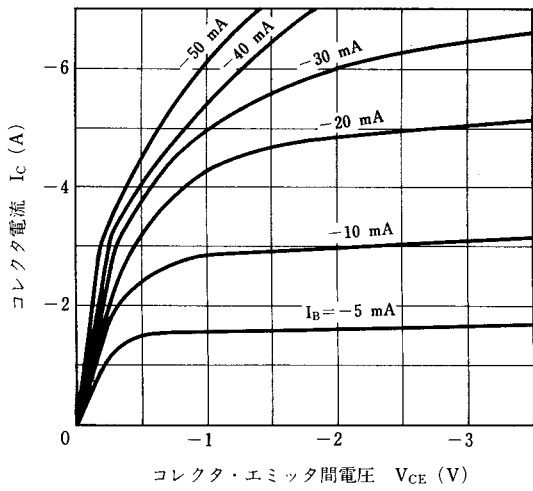
スイッチング時間 (t<sub>on</sub>, t<sub>stg</sub>, t<sub>f</sub>) 測定回路



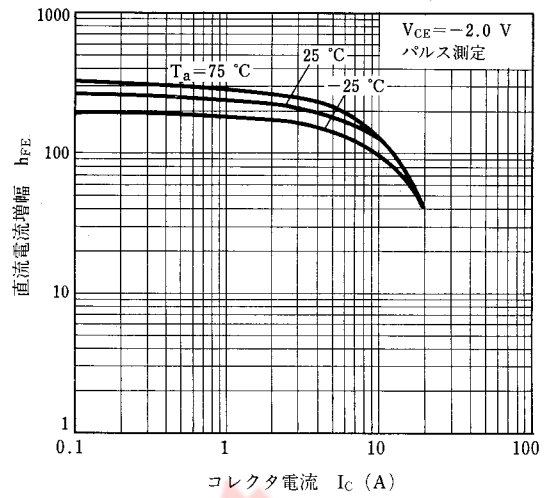
特性曲線 (T<sub>a</sub> = 25 °C)



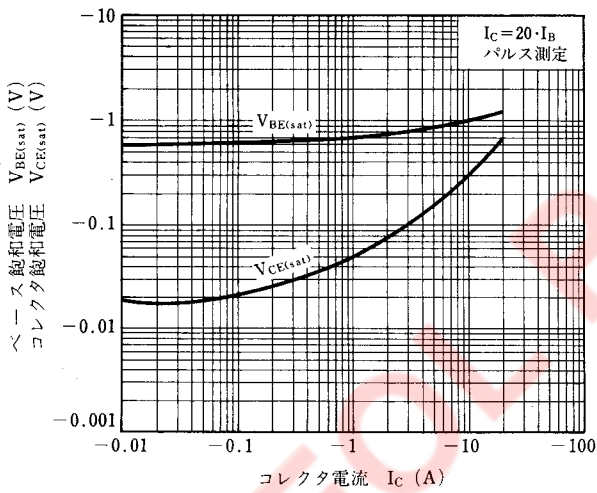
COLLECTOR CURRENT vs. COLLECTOR TO EMITTER VOLTAGE



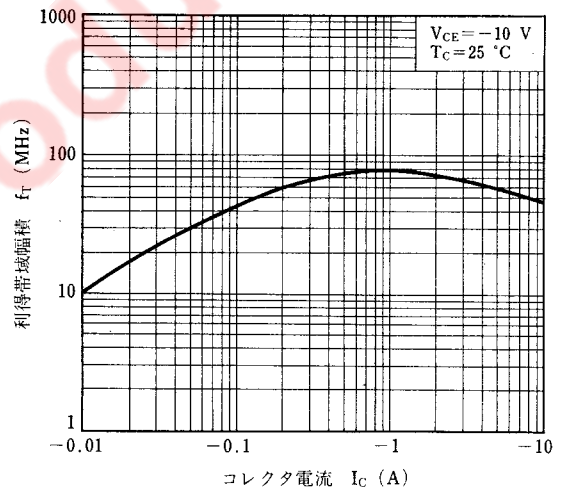
DC CURRENT GAIN vs. COLLECTOR CURRENT



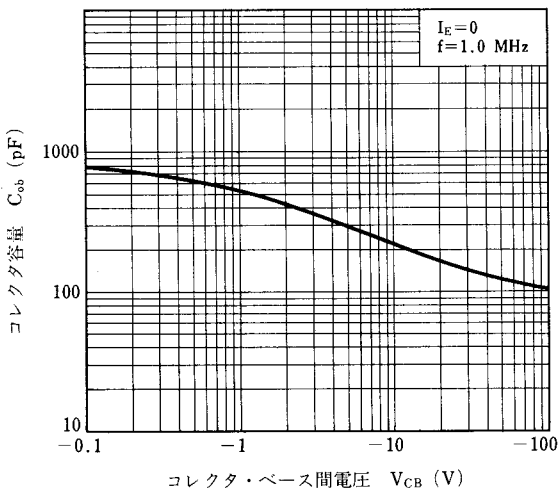
COLLECTOR AND BASE SATURATION VOLTAGE vs. COLLECTOR CURRENT



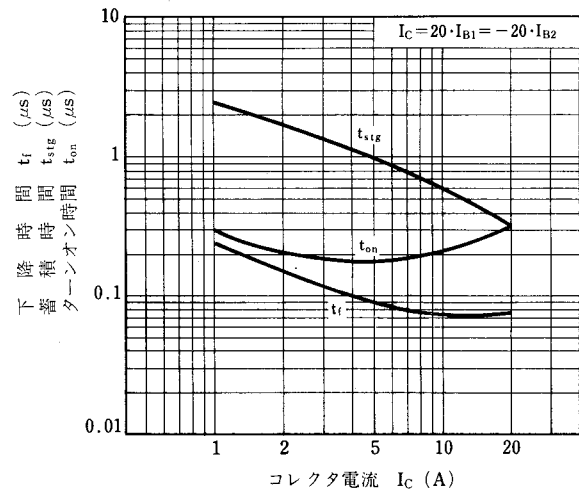
GAIN BANDWIDTH PRODUCT vs. COLLECTOR CURRENT



OUTPUT CAPACITANCE vs. COLLECTOR TO BASE VOLTAGE



TURN ON TIME, STORAGE TIME AND FALL TIME vs. COLLECTOR CURRENT



(× ㊦)

EOL Product

関連資料一覧

タイトル	資料番号
パワートランジスタの取り付け方法と取り付け部品一覧	TEA-509
パワーデバイスの自動実装対応について	TEA-571
表面実装用 MP-25 パワーデバイス	TEA-580
MP-45 樹脂絶縁形パワーデバイス	MEB-504
パワートランジスタの使用手引き	TEM-506
パルス電力損失時におけるトランジスタの接合部温度算出方法について	TEB-528
スイッチング動作時におけるトランジスタの安全動作領域について	TEB-526

- 文書による当社の承諾なしに本資料の転載複製を禁じます。
- この製品を使用したことにより、第三者の工業所有権等にかかわる問題が発生した場合、当社製品の構造製法に直接かかわるもの以外につきましては、当社はその責を負いませんのでご了承ください。
- 当社は、航空宇宙機器、海底中継器、原子力制御システム、生命維持のための医療用機器などに推奨できる製品を標準的には用意しておりません。当社製品をこれらの用途にご使用をお考えのお客様、および、『標準』品質水準品を当社が意図した用途以外にご使用をお考えのお客様は、事前に販売窓口までご連絡頂きますようお願い致します。  
 当社推奨の用途例  
 標準：コンピュータ、OA機器、通信機器、計測機器、工作機械、産業用ロボット、AV機器、家電等  
 特別：輸送機器（列車、自動車等）、交通信号機器、防災／防犯装置等
- この製品は耐放射線設計をしておりません。

M4 92.6

お問い合わせは、最寄りの NEC へ

本社	〒108-01 東京都港区芝五丁目7番1号 (NEC本社ビル)
コンシューマ半導体販売事業部	
OA半導体販売事業部	〒108-01 東京都港区芝五丁目7番1号 (NEC本社ビル)
インダストリアル半導体販売事業部	東京 (03)3454-1111
中部支社半導体販売部	〒460 名古屋市中区栄四丁目14番5号 (松下中ビル)
	名古屋 (052)242-2755
関西支社半導体販売部	〒540 大阪市中央区城見一丁目4番24号 (NEC関西ビル)
	大阪 (06)945-3178
	大阪 (06)945-3200
	大阪 (06)945-3208

北海道支店	(011)231-0161	立千支店	(025)221-1111	川支店	(0425)26-5981
東北支店	(022)261-5511	川支店	(023)231-1111	立千支店	(043)238-8116
支店	(0196)51-4344	支店	(0236)23-5511	支店	(054)255-2211
支店	(0236)23-5511	支店	(0249)23-5511	支店	(0559)63-4455
支店	(0246)21-5511	支店	(0258)36-2155	支店	(053)452-2711
支店	(0292)26-1717	支店	(045)324-5511	支店	(0762)23-1621
支店	(0273)26-1255	支店	(0276)46-4011	支店	(0776)22-1866
支店	(0286)21-2281	支店	(0285)24-5011	支店	(0764)31-8461
支店	(0262)35-1444	支店	(0263)35-1666	支店	(075)344-7824
支店	(0266)53-5350	支店	(0552)24-4141	支店	(078)332-3311
支店	(048)641-1411	支店		支店	(082)242-5504
		支店		支店	(0857)27-5311
		支店		支店	(086)225-4455
		支店		支店	(0878)36-1200
		支店		支店	(0897)32-5001
		支店		支店	(0899)45-4111
		支店		支店	(092)271-7700
		支店		支店	(093)541-2887

(技術お問い合わせ先)

半導体応用技術本部 汎用デバイス技術部	〒210 川崎市幸区塚越三丁目484番地	川崎 (044)548-7914	半導体応用技術本部
半導体応用技術本部 中部応用システム技術部	〒460 名古屋市中区栄四丁目14番5号 (松下中ビル)	名古屋 (052)242-2762	インフォメーションセンター
半導体応用技術本部 西日本応用システム技術部	〒540 大阪市中央区城見一丁目4番24号 (NEC関西ビル)	大阪 (06)945-3383	FAX(044)548-7900
			(FAXで対応させていただきます)