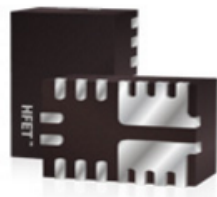
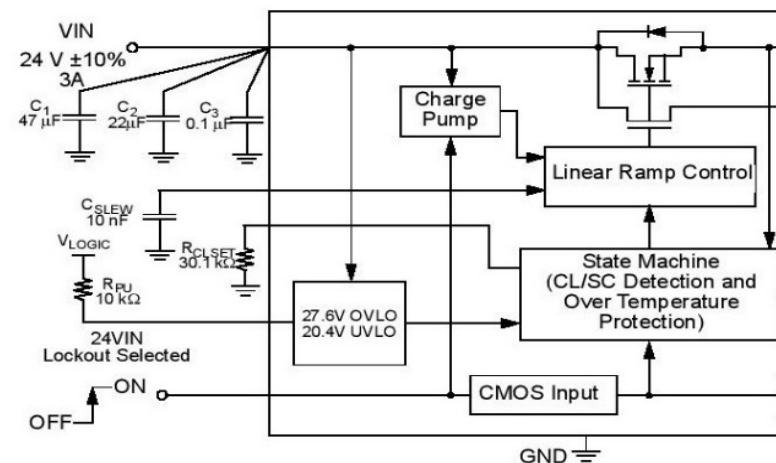


## HFET1 インテグレートド・パワー・スイッチの特徴

- 超小型 (1.6x3.0mm STQFN)
- 最大 5A まで対応
- 4.5V-26.4V まで対応 (製品による)
- 低オン抵抗: 最低 13.1mΩ
- ソフトスタート、放電回路
- 過電流・加熱・短絡保護回路
- 電流モニタ機能
- UL2367 取得製品



## HFET1 のブロックダイアグラム



型番	最大定常電流 定格(A)	R <sub>DS(ON)</sub> (mΩ)	V <sub>IN</sub> Min (V)	V <sub>IN</sub> Max (V)	ソフトスタート コントロール	S <sub>O</sub> A	電流制限 過熱保護	放電回路	逆流防止回路	最大動作温度 125°C	UL認証	パッケージサイズ (mm)
SLG59H1008V	4	13.3	10.8	26.4	✓	5W	✓	✓			UL2367	1.6x3.0 STQFN
SLG59H1013V	3.5	13.3	10.8	26.4	✓	5W	✓	✓		✓	出願中	1.6x3.0 STQFN
SLG59H1012V	6	13.1	4.5	22	✓	5W	✓	✓				1.6x3.0 STQFN
SLG59H1006V	5	13.1	4.5	22	✓	5W	✓	✓				1.6x3.0 STQFN
SLG59H1007V	5	13.3	4.5	22	✓	5W	✓	✓				1.6x3.0 STQFN
SLG59H1128V	5	13.1	4.5	22	✓	15W	✓	✓				1.6x3.0 STQFN
SLG59H1009V	4	13.1	4.5	22	✓	5W	✓	✓			UL2367	1.6x3.0 STQFN
SLG59H1016V	3.5	13.1	4.5	22	✓	5W	✓	✓		✓		1.6x3.0 STQFN
SLG59H1005V	3	50	4.5	22	✓	5W	✓		✓			1.6x3.0 STQFN
SLG59H1120V	5	18	4.5	13.2	✓	5W	✓	✓				1.6x3.0 STQFN
SLG59H1127V	4	15	4.5	13.2	✓	5W	✓	✓				1.6x3.0 STQFN