

お客様各位

カタログ等資料中の旧社名の扱いについて

2010年4月1日を以ってNECエレクトロニクス株式会社及び株式会社ルネサステクノロジが合併し、両社の全ての事業が当社に承継されております。従いまして、本資料中には旧社名での表記が残っておりますが、当社の資料として有効ですので、ご理解の程宜しくお願ひ申し上げます。

ルネサスエレクトロニクス ホームページ (<http://www.renesas.com>)

2010年4月1日

ルネサスエレクトロニクス株式会社

【発行】ルネサスエレクトロニクス株式会社 (<http://www.renesas.com>)

【問い合わせ先】 <http://japan.renesas.com/inquiry>

To our customers,

Old Company Name in Catalogs and Other Documents

On April 1st, 2010, NEC Electronics Corporation merged with Renesas Technology Corporation, and Renesas Electronics Corporation took over all the business of both companies. Therefore, although the old company name remains in this document, it is a valid Renesas Electronics document. We appreciate your understanding.

Renesas Electronics website: <http://www.renesas.com>

April 1st, 2010
Renesas Electronics Corporation

Issued by: Renesas Electronics Corporation (<http://www.renesas.com>)

Send any inquiries to <http://www.renesas.com/inquiry>.

ご注意書き

1. 本資料に記載されている内容は本資料発行時点のものであり、予告なく変更することがあります。当社製品のご購入およびご使用にあたりましては、事前に当社営業窓口で最新の情報をご確認いただきますとともに、当社ホームページなどを通じて公開される情報に常にご注意ください。
2. 本資料に記載された当社製品および技術情報の使用に関連し発生した第三者の特許権、著作権その他の知的財産権の侵害等に関し、当社は、一切その責任を負いません。当社は、本資料に基づき当社または第三者の特許権、著作権その他の知的財産権を何ら許諾するものではありません。
3. 当社製品を改造、改変、複製等しないでください。
4. 本資料に記載された回路、ソフトウェアおよびこれらに関連する情報は、半導体製品の動作例、応用例を説明するものです。お客様の機器の設計において、回路、ソフトウェアおよびこれらに関連する情報を使用する場合には、お客様の責任において行ってください。これらの使用に起因しお客様または第三者に生じた損害に関し、当社は、一切その責任を負いません。
5. 輸出に際しては、「外国為替及び外国貿易法」その他輸出関連法令を遵守し、かかる法令の定めるところにより必要な手続を行ってください。本資料に記載されている当社製品および技術を大量破壊兵器の開発等の目的、軍事利用の目的その他軍事用途の目的で使用しないでください。また、当社製品および技術を国内外の法令および規則により製造・使用・販売を禁止されている機器に使用することができません。
6. 本資料に記載されている情報は、正確を期すため慎重に作成したのですが、誤りがないことを保証するものではありません。万一、本資料に記載されている情報の誤りに起因する損害がお客様に生じた場合においても、当社は、一切その責任を負いません。
7. 当社は、当社製品の品質水準を「標準水準」、「高品質水準」および「特定水準」に分類しております。また、各品質水準は、以下に示す用途に製品が使われることを意図しておりますので、当社製品の品質水準をご確認ください。お客様は、当社の文書による事前の承諾を得ることなく、「特定水準」に分類された用途に当社製品を使用することができません。また、お客様は、当社の文書による事前の承諾を得ることなく、意図されていない用途に当社製品を使用することができません。当社の文書による事前の承諾を得ることなく、「特定水準」に分類された用途または意図されていない用途に当社製品を使用したことによりお客様または第三者に生じた損害等に関し、当社は、一切その責任を負いません。なお、当社製品のデータ・シート、データ・ブック等の資料で特に品質水準の表示がない場合は、標準水準製品であることを表します。
標準水準： コンピュータ、OA 機器、通信機器、計測機器、AV 機器、家電、工作機械、パーソナル機器、産業用ロボット
高品質水準： 輸送機器（自動車、電車、船舶等）、交通用信号機器、防災・防犯装置、各種安全装置、生命維持を目的として設計されていない医療機器（厚生労働省定義の管理医療機器に相当）
特定水準： 航空機器、航空宇宙機器、海底中継機器、原子力制御システム、生命維持のための医療機器（生命維持装置、人体に埋め込み使用するもの、治療行為（患部切り出し等）を行うもの、その他直接人命に影響を与えるもの）（厚生労働省定義の高度管理医療機器に相当）またはシステム等
8. 本資料に記載された当社製品のご使用につき、特に、最大定格、動作電源電圧範囲、放熱特性、実装条件その他諸条件につきましては、当社保証範囲内でご使用ください。当社保証範囲を超えて当社製品をご使用された場合の故障および事故につきましては、当社は、一切その責任を負いません。
9. 当社は、当社製品の品質および信頼性の向上に努めておりますが、半導体製品はある確率で故障が発生したり、使用条件によっては誤動作したりする場合があります。また、当社製品は耐放射線設計については行っておりません。当社製品の故障または誤動作が生じた場合も、人身事故、火災事故、社会的損害などを生じさせないようお客様の責任において冗長設計、延焼対策設計、誤動作防止設計等の安全設計およびエージング処理等、機器またはシステムとしての出荷保証をお願いいたします。特に、マイコンソフトウェアは、単独での検証は困難なため、お客様が製造された最終の機器・システムとしての安全検証をお願いいたします。
10. 当社製品の環境適合性等、詳細につきましては製品個別に必ず当社営業窓口までお問合せください。ご使用に際しては、特定の物質の含有・使用を規制する RoHS 指令等、適用される環境関連法令を十分調査のうえ、かかる法令に適合するようご使用ください。お客様がかかる法令を遵守しないことにより生じた損害に関し、当社は、一切その責任を負いません。
11. 本資料の全部または一部を当社の文書による事前の承諾を得ることなく転載または複製することを固くお断りいたします。
12. 本資料に関する詳細についてのお問い合わせその他お気付きの点等がございましたら当社営業窓口までご照会ください。

注 1. 本資料において使用されている「当社」とは、ルネサスエレクトロニクス株式会社およびルネサスエレクトロニクス株式会社とその総株主の議決権の過半数を直接または間接に保有する会社をいいます。

注 2. 本資料において使用されている「当社製品」とは、注 1 において定義された当社の開発、製造製品をいいます。

Notice

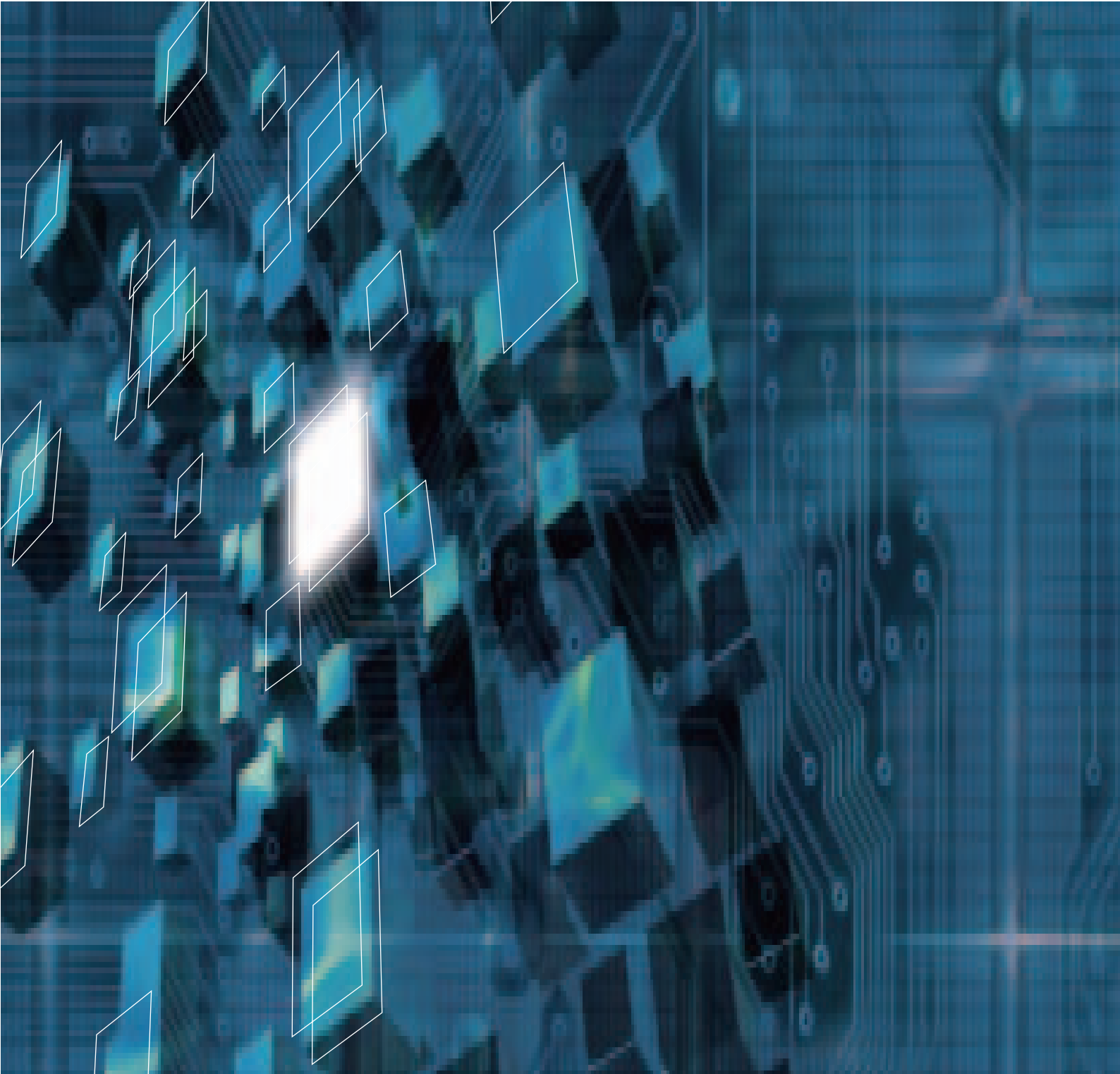
1. All information included in this document is current as of the date this document is issued. Such information, however, is subject to change without any prior notice. Before purchasing or using any Renesas Electronics products listed herein, please confirm the latest product information with a Renesas Electronics sales office. Also, please pay regular and careful attention to additional and different information to be disclosed by Renesas Electronics such as that disclosed through our website.
2. Renesas Electronics does not assume any liability for infringement of patents, copyrights, or other intellectual property rights of third parties by or arising from the use of Renesas Electronics products or technical information described in this document. No license, express, implied or otherwise, is granted hereby under any patents, copyrights or other intellectual property rights of Renesas Electronics or others.
3. You should not alter, modify, copy, or otherwise misappropriate any Renesas Electronics product, whether in whole or in part.
4. Descriptions of circuits, software and other related information in this document are provided only to illustrate the operation of semiconductor products and application examples. You are fully responsible for the incorporation of these circuits, software, and information in the design of your equipment. Renesas Electronics assumes no responsibility for any losses incurred by you or third parties arising from the use of these circuits, software, or information.
5. When exporting the products or technology described in this document, you should comply with the applicable export control laws and regulations and follow the procedures required by such laws and regulations. You should not use Renesas Electronics products or the technology described in this document for any purpose relating to military applications or use by the military, including but not limited to the development of weapons of mass destruction. Renesas Electronics products and technology may not be used for or incorporated into any products or systems whose manufacture, use, or sale is prohibited under any applicable domestic or foreign laws or regulations.
6. Renesas Electronics has used reasonable care in preparing the information included in this document, but Renesas Electronics does not warrant that such information is error free. Renesas Electronics assumes no liability whatsoever for any damages incurred by you resulting from errors in or omissions from the information included herein.
7. Renesas Electronics products are classified according to the following three quality grades: “Standard”, “High Quality”, and “Specific”. The recommended applications for each Renesas Electronics product depends on the product’s quality grade, as indicated below. You must check the quality grade of each Renesas Electronics product before using it in a particular application. You may not use any Renesas Electronics product for any application categorized as “Specific” without the prior written consent of Renesas Electronics. Further, you may not use any Renesas Electronics product for any application for which it is not intended without the prior written consent of Renesas Electronics. Renesas Electronics shall not be in any way liable for any damages or losses incurred by you or third parties arising from the use of any Renesas Electronics product for an application categorized as “Specific” or for which the product is not intended where you have failed to obtain the prior written consent of Renesas Electronics. The quality grade of each Renesas Electronics product is “Standard” unless otherwise expressly specified in a Renesas Electronics data sheets or data books, etc.
 - “Standard”: Computers; office equipment; communications equipment; test and measurement equipment; audio and visual equipment; home electronic appliances; machine tools; personal electronic equipment; and industrial robots.
 - “High Quality”: Transportation equipment (automobiles, trains, ships, etc.); traffic control systems; anti-disaster systems; anti-crime systems; safety equipment; and medical equipment not specifically designed for life support.
 - “Specific”: Aircraft; aerospace equipment; submersible repeaters; nuclear reactor control systems; medical equipment or systems for life support (e.g. artificial life support devices or systems), surgical implantations, or healthcare intervention (e.g. excision, etc.), and any other applications or purposes that pose a direct threat to human life.
8. You should use the Renesas Electronics products described in this document within the range specified by Renesas Electronics, especially with respect to the maximum rating, operating supply voltage range, movement power voltage range, heat radiation characteristics, installation and other product characteristics. Renesas Electronics shall have no liability for malfunctions or damages arising out of the use of Renesas Electronics products beyond such specified ranges.
9. Although Renesas Electronics endeavors to improve the quality and reliability of its products, semiconductor products have specific characteristics such as the occurrence of failure at a certain rate and malfunctions under certain use conditions. Further, Renesas Electronics products are not subject to radiation resistance design. Please be sure to implement safety measures to guard them against the possibility of physical injury, and injury or damage caused by fire in the event of the failure of a Renesas Electronics product, such as safety design for hardware and software including but not limited to redundancy, fire control and malfunction prevention, appropriate treatment for aging degradation or any other appropriate measures. Because the evaluation of microcomputer software alone is very difficult, please evaluate the safety of the final products or system manufactured by you.
10. Please contact a Renesas Electronics sales office for details as to environmental matters such as the environmental compatibility of each Renesas Electronics product. Please use Renesas Electronics products in compliance with all applicable laws and regulations that regulate the inclusion or use of controlled substances, including without limitation, the EU RoHS Directive. Renesas Electronics assumes no liability for damages or losses occurring as a result of your noncompliance with applicable laws and regulations.
11. This document may not be reproduced or duplicated, in any form, in whole or in part, without prior written consent of Renesas Electronics.
12. Please contact a Renesas Electronics sales office if you have any questions regarding the information contained in this document or Renesas Electronics products, or if you have any other inquiries.

(Note 1) “Renesas Electronics” as used in this document means Renesas Electronics Corporation and also includes its majority-owned subsidiaries.

(Note 2) “Renesas Electronics product(s)” means any product developed or manufactured by or for Renesas Electronics.

ルネサス バリキャップダイオード

Renesas Variable-Capacitance Diodes



多様なニーズに、バランスよく対応。 だから、使い勝手が断然いい。

Well-balanced solutions to a variety of needs,
offering much greater ease of use

IT化が急速に進むなか、ルネサスのバリキャップダイオードは、通信機器のVCO用に、VHF/UHF TVのチューナ用に、豊富なラインアップをそろえ、ニーズの多様化に的確にお応えしています。特性のバラツキ低減、感度の向上、小型・軽量化を積極的に推進し、使い勝手のよいバリキャップダイオードとして提供しています。

As the IT revolution continues, Renesas's comprehensive lineup of variable-capacitance diodes for communication equipment VCO and VHF/UHF TV tuner applications offers the right solution to a variety of needs. Renesas offers easy-to-use variable-capacitance diodes through the constant pursuit of smaller characteristic deviation, improved sensitivity, smaller size, and lighter weight.

特性の均一化

Uniform characteristics

容量のバラツキがないから、
使いやすい。

Ease of use ensured by
absence of variance in capacitance

小型・軽量化

Small and lightweight

小型パッケージ品
(TEFP:0.8×0.6×0.4mm)
をラインアップ。

Lineup of small-package products
(TEFP: 0.8 x 0.6 x 0.4 mm)

性能の向上

Improved performance

感度特性がよく、
品質のよい製品を実現。

For products offering good sensitivity
characteristics and good quality

通信機器用バリキャップダイオード

通信機器のVCO、VCXO、TCXO用

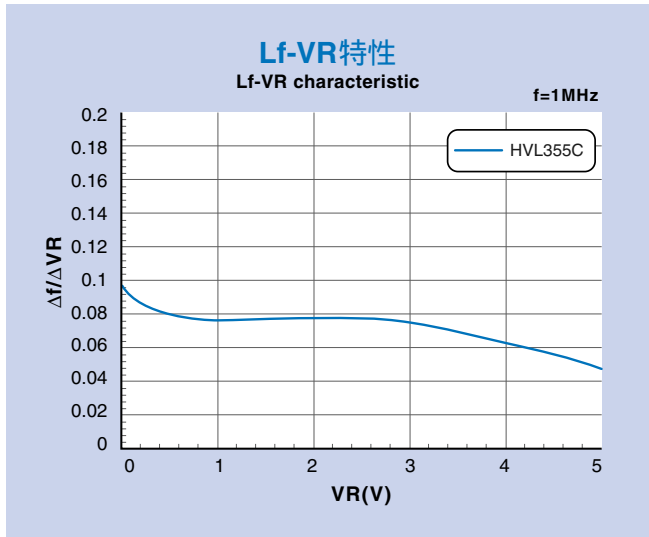
Variable-capacitance diodes for communication applications
For VCO, VCXO, and TCXO use in communication devices

容量変化比が大きく、広帯域に対応できる。

Large capacitance ratio, enabling wide band compatibility

- 電圧-容量特性(C-V特性)が均一。
- 容量変化比が大きく、受信周波数帯が広い。
- 低容量品(高周波対応)を豊富にラインアップ。
- 4種類の小型面実装パッケージ(UFP・SFP・EFP・TEFP)。
- Uniform voltage-capacitance characteristic (C-V characteristic)
- High capacitance ratio, wide receiving frequency band
- Comprehensive lineup of low-capacitance products (for high-frequency applications)
- Four kinds of small surface mount packages (UFP, SFP, EFP, TEFP)

機器の低電圧化にともない、必要とされている
低バイアス側のリニアリティ特性が良好です。
Good low-bias-side linearity characteristics associated with lower system voltages



チューナ用バリキャップダイオード

VHF/UHF TVチューナ用(スタンダード、ワイドバンド)

Variable-capacitance diodes for tuner applications
For VHF/UHF TV tuners (standard, wideband)

CC方式を採用し、特性のパラツキがきわめて少ない。

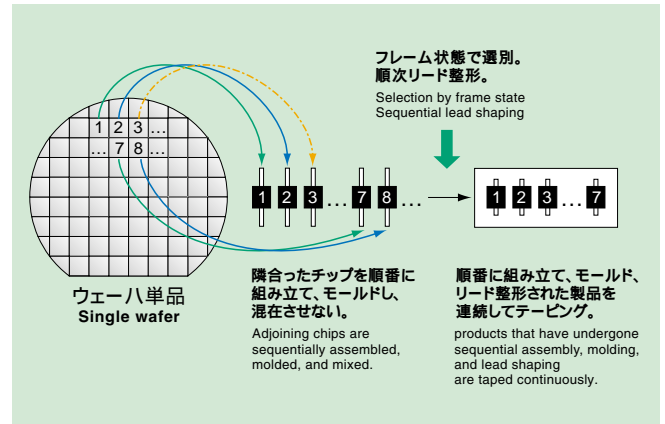
Use of CC method for extremely low characteristic variance

- CC(Continuous Connected Taping System)方式により、均一な特性を実現。
- 容量変化比が大きく、受信周波数帯が広い。
- 直列抵抗が小さく、性能指数が優秀。
- 3種類の小型面実装パッケージ(URP・UFP・SFP)。
- Uniform characteristics achieved through use of CC method (Continuous Connected Taping System)
- High capacitance ratio, wide reception frequency band
- Small series resistance, excellent performance index
- Three kinds of small surface mount packages (URP,UFP, SFP)

CC方式を採用した生産方法

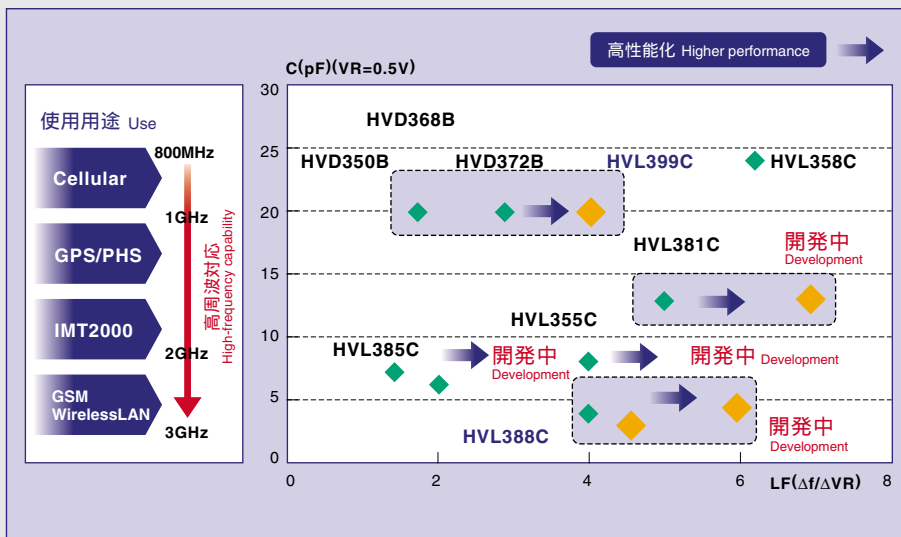
Production system employing CC method

ウェーハの隣合ったチップを順次テーピングするため、特性のパラツキが避けられます。
Adjoining chips on a wafer are taped sequentially, preventing variance of characteristics.

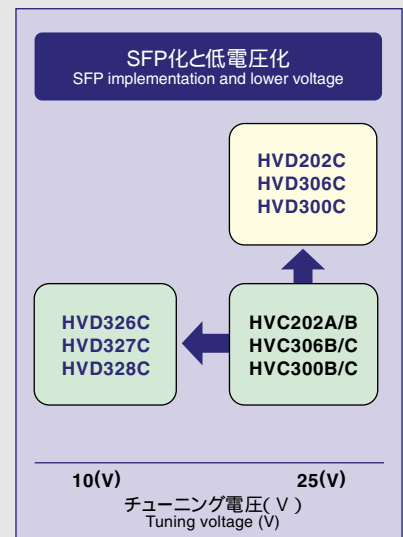


アプリケーションに対応した周波数別製品展開 Range of frequency-specific products to suit various applications

VCO系 VCO use



チューナ系 Tuner use



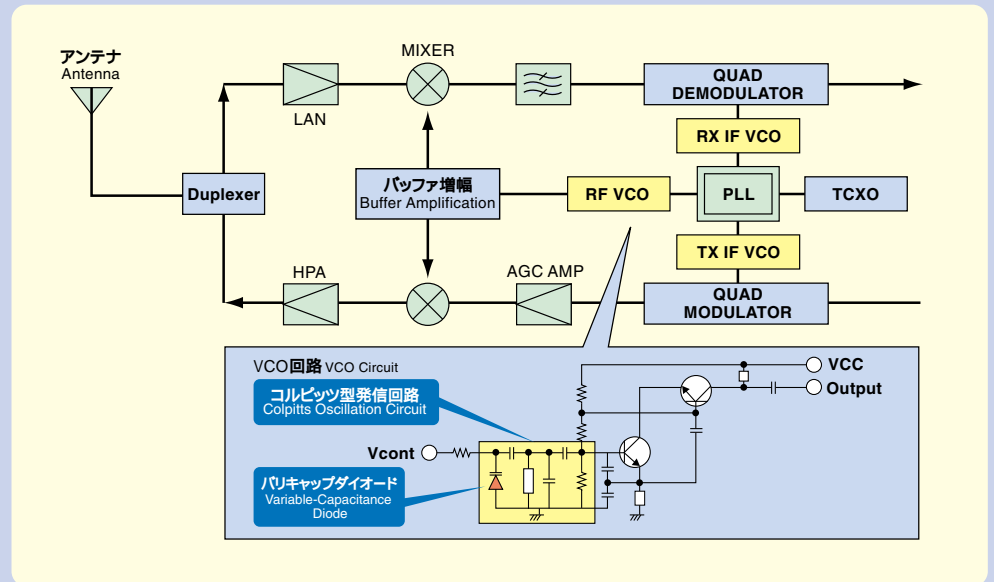
アプリケーション Applications

低容量品(高周波対応)を豊富にラインアップ。小型パッケージにより、機器の小型・軽量化を実現。

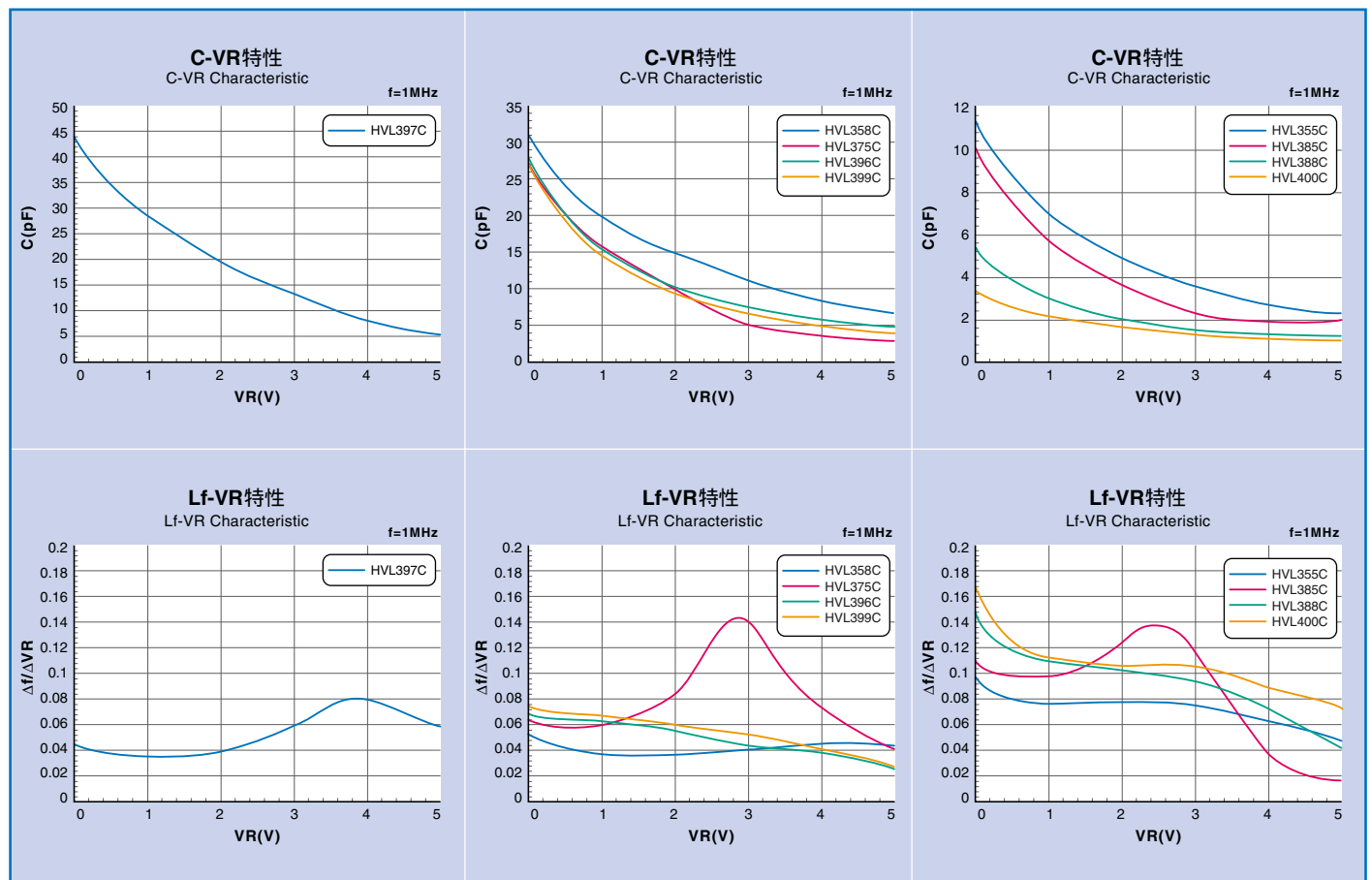
A varied lineup of low-capacitance products (for high-frequency applications).
Small packages for small, lightweight equipments.



携帯電話高周波部ブロック図(VCOモジュール)
Mobile Phone High-Frequency Section Block Diagram (VCO Module)

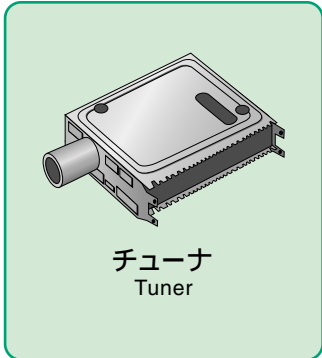


特性 Characteristics

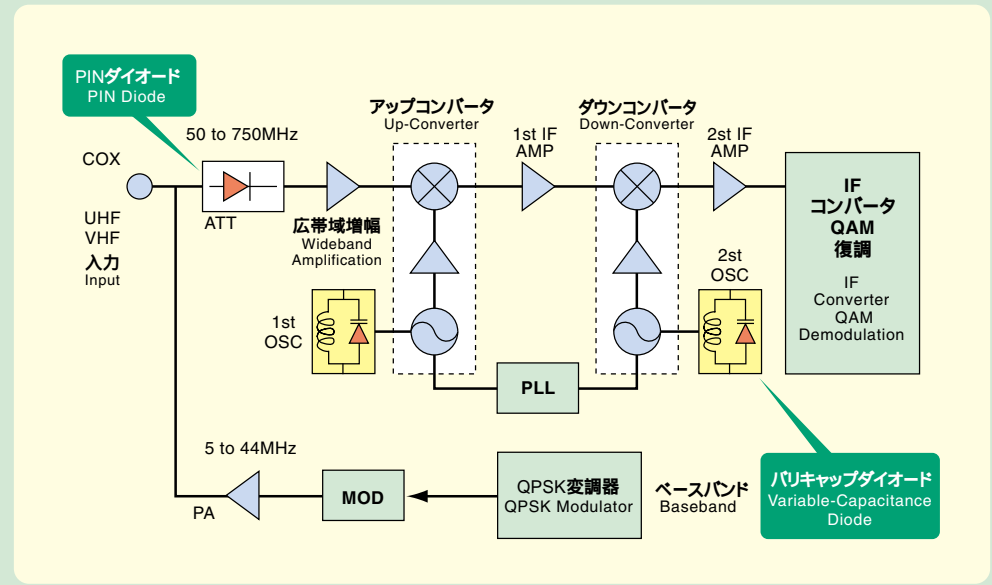


アプリケーション Applications

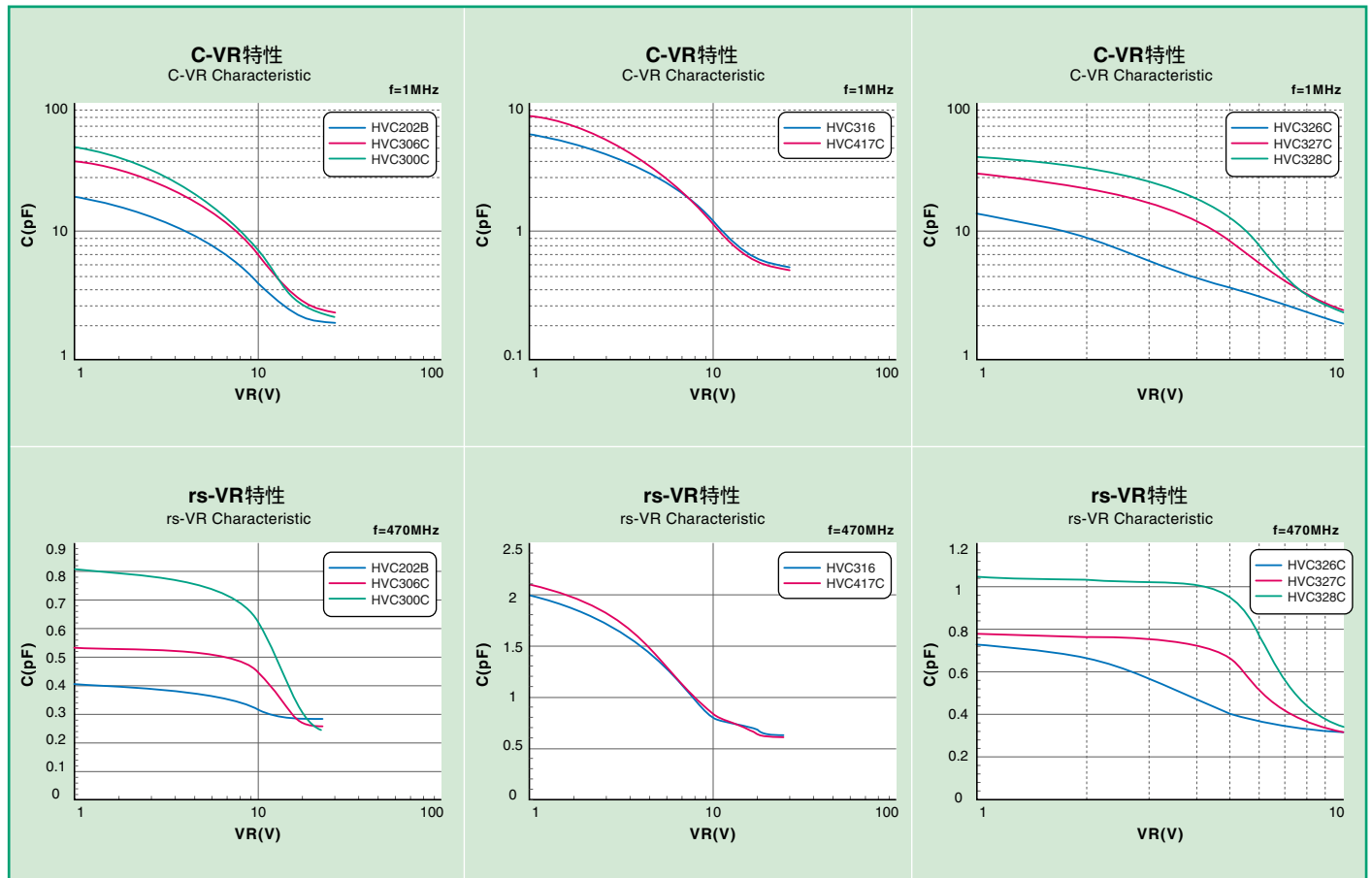
容量変化比が大きく、多様な用途に展開するチューナに対応。小型パッケージ及びCC方式により、均一な特性を実現
 High capacitance ratio, for tuners in a variety of applications.
 Small packages for small, lightweight equipments.



セットトップボックス高周波フロントエンドブロック図(Tuningモジュール)
 Set-Top Box High-Frequency Front-End Block Diagram (Tuning Module)



特性 Characteristics



通信機器用バリキャップダイオード Variable-Capacitance Diodes for Communication Devices

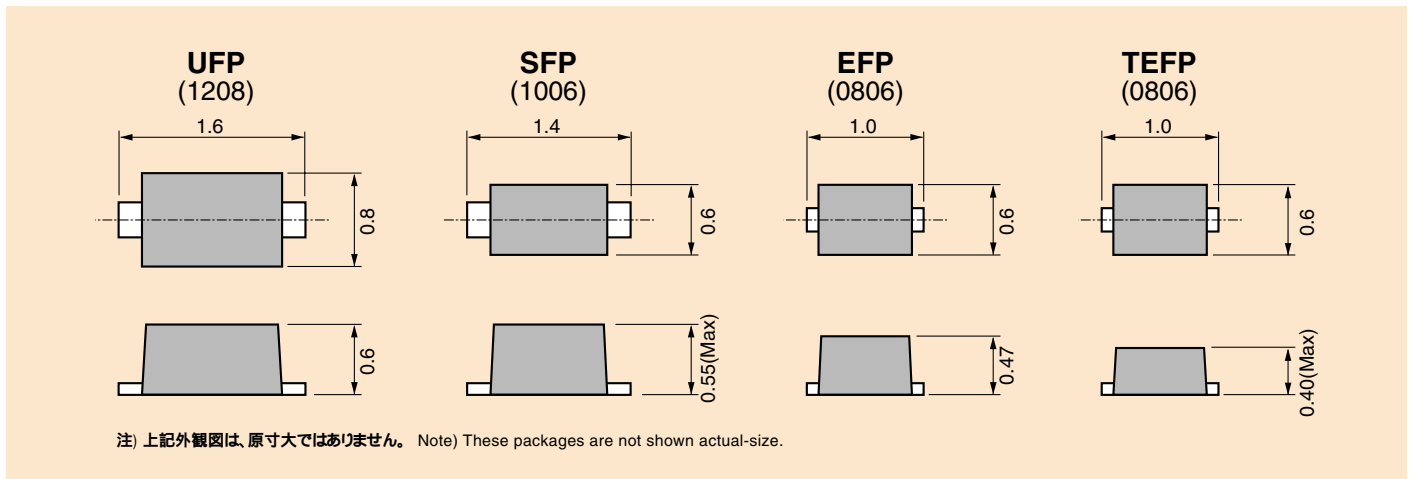
Application	Package	Type No.	Ratings	Characteristics				
			V _R (V)	C(pF)	n	C _V R/C _V R	r _s (Ω)max	
VCO	UFP	HVC350B	15	C1 = 15.5 to 17.0, C4 = 5.0 to 6.0	2.8 min	1/4	0.5	
		HVC355B	15	C1 = 6.4 to 7.2, C4 = 2.55 to 2.95	2.2 min	1/4	0.6	
		HVC358B	15	C1 = 19.5 to 21.0, C4 = 8.00 to 9.30	2.2 min	1/4	0.4	
		HVC359	15	C1 = 24.8 to 29.8, C4 = 6.0 to 8.3	3.0 min	1/4	1.5	
		HVC362	15	C1 = 41.6 to 49.9, C4 = 10.1 to 14.8	3.0 min	1/4	2.0	
		HVC365	15	C1 = 27.05 to 28.55, C4 = 6.05 to 7.55	3.0 min	1/4	1.5	
		HVC368B	10	C1 = 15.0 to 16.5, C2 = 9.0 to 10.2, C3 = 5.0 to 6.0	2.2 min	1/3	1.1	
		HVC369B	15	C1 = 4.65 to 5.15, C4 = 1.85 to 2.15	2.3 min	1/4	0.5	
		HVC372B	15	C1 = 15.0 to 17.0, C4 = 7.0 to 8.5	2.0 min	1/4	0.4	
		HVC374B	10	C1 = 21.5 to 24.0, C2 = 12.5 to 14.5	1.68 to 1.75	1/2	1.2	
		HVC375B	10	C1 = 15.0 to 16.5, C3 = 5.0 to 6.0, C4 = 3.3 to 4.0	4.0 min	1/4	1.1	
		HVC376B	15	C1 = 25.0 to 28.5, C4 = 4.8 to 6.8	4.3 min	1/4	0.8	
		HVC379B	10	C0.5 = 2.9 to 3.20, C2.5 = 1.25 to 1.53	1.8 min	0.5/2.5	1.0	
		HVC380B	15	C1 = 2.88 to 3.12, C3 = 1.66 to 1.795, C4 = 1.36 to 1.471	1.7 to 1.84 2.08 to 2.25	1/3 1/4	0.8	
		HVC381B	15	C1 = 10.0 to 11.0, C3 = 5.8 to 6.4	1.65 min	1/3	0.5	
		HVC383B	15	C1 = 19.0 to 21.0, C4 = 8.5 to 10.0, C7 = 4.5 to 5.5	2.0 min 3.5 min	1/4 1/7	0.5	
		HVC385B	15	C0.5 = 7.20 to 7.70, C2.5 = 2.70 to 3.20	2.4 to 2.57	0.5/2.5	0.75	
		HVC386B	15	C1 = 43.0 to 49.0, C4 = 18.5 to 25.5	1.80 min	1/4	0.85	
		HVC388C	15	C1 = 3.00 to 3.50, C3 = 1.57 to 1.82	1.70 min	1/3	0.75	
		HVC396C	10	C1 = 14.5 to 17.5, C4 = 5.2 to 6.5	2.3 min	1/4	0.4	
	HVC397C	15	C1 = 27.0 to 28.5, C2 = 18.0 to 20.0, C4 = 6.8 to 8.5	1.3 min 2.9 min	1/2 1/4	1.2		
	SFP	HVD350B	15	C1 = 15.5 to 17.0, C4 = 5.0 to 6.0	2.8 min	1/4	0.5	
		HVD355B	15	C1 = 6.4 to 7.2, C4 = 2.55 to 2.95	2.2 min	1/4	0.6	
		HVD358B	15	C1 = 19.5 to 21.0, C4 = 8.00 to 9.3	2.2 min	1/4	0.4	
		HVD359	15	C1 = 24.8 to 29.8, C4 = 6.0 to 8.3	3.0 min	1/4	1.5	
		HVD362	15	C1 = 41.6 to 49.9, C4 = 10.1 to 14.8	3.0 min	1/4	2.0	
		HVD365	15	C1 = 27.05 to 28.55, C4 = 6.05 to 7.55	3.0 min	1/4	1.5	
		HVD368B	10	C1 = 15.0 to 16.5, C2 = 9.0 to 10.2, C3 = 5.0 to 6.0	2.2 min	1/3	1.1	
		HVD369B	15	C1 = 4.65 to 5.15, C4 = 1.85 to 2.15	2.3 min	1/4	0.5	
		HVD372B	15	C1 = 5.0 to 17.0, C4 = 7.0 to 8.5	2.0 min	1/4	0.4	
		HVD374B	10	C1 = 21.5 to 24.0, C2 = 12.5 to 14.5	1.68 to 1.75	1/2	1.2	
		HVD380B	15	C1 = 2.88 to 3.12, C3 = 1.66 to 1.795, C4 = 1.36 to 1.471	1.7 to 1.84 2.08 to 2.25	1/3 1/4	0.8	
		HVD381B	15	C1 = 10.0 to 11.0, C3 = 5.8 to 6.4	1.65 min	1/3	0.5	
		HVD385B	15	C0.5 = 7.20 to 7.70, C2.5 = 2.70 to 3.20	2.43 to 2.57	0.5/2.5	0.75	
		HVD396C	10	C1 = 14.5 to 17.5, C4 = 5.20 to 6.50	2.3 min	1/4	0.4	
		HVD397C	15	C1 = 27.0 to 28.5, C2 = 18.0 to 20.0, C4 = 6.8 to 8.5	1.3 min 2.9 min	1/2 1/4	1.2	
		HVD399C	10	C1 = 18.5 to 20.0, C2.5 = 7.3 to 8.6	2.30 to 2.46	0.5/2.5	0.4	
		EFP	HVL355C	15	C1 = 6.40 to 7.20, C4 = 2.55 to 2.95	2.2 min	1/4	0.6
			HVL358C	15	C1 = 19.5 to 21.0, C4 = 8.0 to 9.3	2.2 min	1/4	0.4
			HVL368C	10	C1 = 15.0 to 16.5, C2 = 9.0 to 10.2, C3 = 5.0 to 6.0	2.2 min	1/3	1.1
			HVL375C	10	C1 = 15.0 to 16.5, C3 = 5.0 to 6.0, C4 = 3.3 to 4.0	4.0 min	1/4	1.1
	HVL385C		15	C0.5 = 7.20 to 7.70, C2.5 = 2.70 to 3.20	2.43 to 2.57	0.5/2.5	0.75	
	HVL388C		15	C1 = 3.00 to 3.50, C3 = 1.57 to 1.82	1.7 min	1/3	0.75	
	HVL396C		10	C1 = 14.5 to 17.5, C4 = 5.20 to 6.50	2.3 min	1/4	0.4	
	HVL397C		15	C1 = 27.0 to 28.5, C2 = 18.0 to 20.0, C4 = 6.8 to 8.5	1.3 min 2.9 min	1/2 1/4	1.2	
	TEFP	HVL355CM	15	C1 = 6.4 to 7.2, C4 = 2.55 to 2.95	2.2 min	1/4	0.6	
		HVL358CM	15	C1 = 19.5 to 21.0, C4 = 8.0 to 9.3	2.2 min	1/4	0.4	
HVL368CM		10	C1 = 15.0 to 16.5, C2 = 9.0 to 10.2, C3 = 5.0 to 6.0	2.2 min	1/3	1.1		
HVL375CM		10	C1 = 15.0 to 16.5, C3 = 5.0 to 6.0, C4 = 3.3 to 4.0	4.0 min	1/4	1.1		
HVL381CM		15	C1 = 10.0 to 11.0, C3 = 5.8 to 6.4	1.65 min	1/3	0.5		
HVL385CM		15	C0.5 = 7.20 to 7.70, C2.5 = 2.70 to 3.20	2.43 to 2.57	0.5/2.5	0.75		
HVL396CM		10	C1 = 14.5 to 17.5, C4 = 5.20 to 6.50	2.3 min	1/4	0.4		
HVL397CM		15	C1 = 27.0 to 28.5, C2 = 18.0 to 20.0, C4 = 6.8 to 8.5	1.3 min 2.9 min	1/2 1/4	1.2		

チューナ用バリキャップダイオード Variable Capacitance Diodes for Electronic Tuning

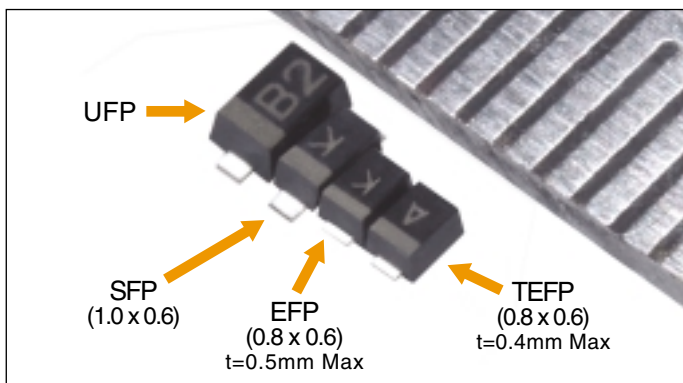
Application	Package	Type No.	Ratings	Characteristics				
			V_R (V)	C (pF)	n	C_{VR}/C_{Vr}	r_s (Ω)max	
BS/CS Tuner	Tuning	UFP	HVC316	30	$C_1 = 5.16$ to 7.22 , $C_{25} = 0.48$ to 0.76	9.0 min	1/25	2.2
			HVC417C	30	$C_1 = 7.8$ to 9.4 , $C_{25} = 0.5$ to 0.6	13.0min	1/25	1.5
TV Tuner	UHF Tuning	UFP	HVC202A	34	$C_2 = 14.11$ to 16.47 , $C_{25} = 2.06$ to 2.35	6.2 min	2/25	0.57
			HVC202B	35 [^]	$C_2 = 14.15$ to 15.75 , $C_{25} = 2.06$ to 2.35	6.3 min	2/25	0.57
			HVC326C	15 [^]	$C_1 = 13.0$ to 16.0 , $C_{10} = 2.00$ to 2.30	6.0 min	1/10	0.60
		SFP	HVD326C	15 [^]	$C_1 = 13.0$ to 16.0 , $C_{10} = 2.00$ to 2.30	6.0 min	1/10	0.60
		VHF Tuning	UFP	HVC200A	32	$C_2 = 27.7$ to 31.8 , $C_{25} = 2.67$ to 3.03	10.0 min	2/25
	HVC300A			32	$C_2 = 39.5$ to 47.4 , $C_{25} = 2.6$ to 3.03	14.5 min	2/25	1.10
	HVC300B			34	$C_2 = 47.0$ to 53.0 , $C_{25} = 2.65$ to 3.00	17.0 min	2/25	1.1
	HVC300C			34	$C_2 = 39.5$ to 47.0 , $C_{25} = 2.60$ to 3.00	14.5 min	2/25	1.10
	HVC306A			32	$C_2 = 29.3$ to 34.2 , $C_{25} = 2.57$ to 2.92	11.0 min	2/25	0.75
	HVC306B			34	$C_2 = 29.5$ to 33.5 , $C_{25} = 2.60$ to 2.90	11.0 min	2/25	0.75
	HVC306C			34	$C_2 = 29.5$ to 34.0 , $C_{25} = 2.57$ to 2.90	11.0 min	2/25	0.75
	HVC307			32	$C_2 = 32.2$ to 37.5 , $C_{25} = 2.57$ to 3.00	12.0 min	2/25	0.85
	HVC363A			32	$C_1 = 34.65$ to 42.35 , $C_{28} = 2.361$ to 2.754	13.5 min	1/28	0.75
	HVC363B			32	$C_1 = 36.0$ to 42.0 , $C_{28} = 2.36$ to 2.75	13.7 min	1/28	0.75
	AFC	UFP	HVC308A	35	$C_2 = 13.7$ to 15.9 , $C_{20} = 1.65$ to 2.06	7.12 min	2/20	0.95

パッケージ Packages

外形寸法図 Package Dimensions



注) マーク表示については一部インクマークで行なっている製品がありますので 詳細については個別カタログ等でご確認ください。
Note) Ink marking is used for some markings. Please refer to individual product catalogs for details.



<http://www.renesas.com>

国内 In Japan <http://www.renesas.com/jpn/products/discrete/diode/electunvaricap/index.html>

Overseas <http://www.renesas.com/eng/products/discrete/diode/varicap/index.html>

ルネサス バリキャップダイオード

Renesas Variable-Capacitance Diodes

株式会社ルネサステクノロジー 営業企画統括部 〒100-0004 東京都千代田区大手町2-6-2 日本ビル

安全設計に関するお願い

1. 弊社は品質、信頼性の向上に努めておりますが、半導体製品は故障が発生したり、誤動作する場合があります。弊社の半導体製品の故障又は誤動作によって結果として、人身事故、火災事故、社会的損害などを生じさせないような安全性を考慮した冗長設計、延焼対策設計、誤動作防止設計などの安全設計に十分ご留意ください。

本資料ご利用に際しての留意事項

- 本資料は、お客様が用途に応じた適切なルネサステクノロジー製品をご購入いただくための参考資料であり、本資料中に記載の技術情報についてルネサステクノロジーが所有する知的財産権その他の権利の実施、使用を許諾するものではありません。
- 本資料に記載の製品データ、図、表、プログラム、アルゴリズムその他応用回路例の使用に起因する損害、第三者所有の権利に対する侵害に関し、ルネサステクノロジーは責任を負いません。
- 本資料に記載の製品データ、図、表、プログラム、アルゴリズムその他全ての情報は本資料発行時点のものであり、ルネサステクノロジーは、予告なしに、本資料に記載した製品または仕様を変更することがあります。ルネサステクノロジー半導体製品のご購入に当たりましては、事前にルネサステクノロジー、ルネサス販売または特約店へ最新の情報を確認頂きますとともに、ルネサステクノロジーホームページ(<http://www.renesas.com>)などを通じて公開される情報に常にご注意ください。
- 本資料に記載した情報は、正確を期すため、慎重に制作したのですが万一本資料の記述誤りに起因する損害がお客様に生じた場合には、ルネサステクノロジーはその責任を負いません。
- 本資料に記載の製品データ、図、表に示す技術的な内容、プログラム及びアルゴリズムを流用する場合は、技術内容、プログラム、アルゴリズム単位で評価するだけでなく、システム全体で十分に評価し、お客様の責任において適用可否を判断してください。ルネサステクノロジーは、適用可否に対する責任を負いません。
- 本資料に記載された製品は、人命にかかわるような状況の下で使用される機器あるいはシステムに用いられることを目的として設計、製造されたものではありません。本資料に記載の製品を運輸、移動体用、医療用、航空宇宙用、原子力制御用、海底中継用機器あるいはシステムなど、特殊用途へのご利用をご検討の際には、ルネサステクノロジー、ルネサス販売または特約店へご照会ください。
- 本資料の転載、複製については、文書によるルネサステクノロジーの事前の承諾が必要です。
- 本資料に関し詳細についてのお問い合わせ、その他お気付きの点がございましたらルネサステクノロジー、ルネサス販売または特約店までご照会ください。

Renesas Technology Corp. Sales Strategic Planning Div. Nippon Bldg., 2-6-2, Ohte-machi, Chiyoda-ku, Tokyo 100-0004, Japan

Keep safety first in your circuit designs!

- Renesas Technology Corp. puts the maximum effort into making semiconductor products better and more reliable, but there is always the possibility that trouble may occur with them. Trouble with semiconductors may lead to personal injury, fire or property damage. Remember to give due consideration to safety when making your circuit designs, with appropriate measures such as (i) placement of substitutive, auxiliary circuits, (ii) use of nonflammable material or (iii) prevention against any malfunction or mishap.

Notes regarding these materials

- These materials are intended as a reference to assist our customers in the selection of the Renesas Technology Corp. product best suited to the customer's application; they do not convey any license under any intellectual property rights, or any other rights, belonging to Renesas Technology Corp. or a third party.
- Renesas Technology Corp. assumes no responsibility for any damage, or infringement of any third-party's rights, originating in the use of any product data, diagrams, charts, programs, algorithms, or circuit application examples contained in these materials.
- All information contained in these materials, including product data, diagrams, charts, programs and algorithms represents information on products at the time of publication of these materials, and are subject to change by Renesas Technology Corp. without notice due to product improvements or other reasons. It is therefore recommended that customers contact Renesas Technology Corp. or an authorized Renesas Technology Corp. product distributor for the latest product information before purchasing a product listed herein.
The information described here may contain technical inaccuracies or typographical errors.
Renesas Technology Corp. assumes no responsibility for any damage, liability, or other loss rising from these inaccuracies or errors.
Please also pay attention to information published by Renesas Technology Corp. by various means, including the Renesas Technology Corp. Semiconductor home page (<http://www.renesas.com>).
- When using any or all of the information contained in these materials, including product data, diagrams, charts, programs, and algorithms, please be sure to evaluate all information as a total system before making a final decision on the applicability of the information and products. Renesas Technology Corp. assumes no responsibility for any damage, liability or other loss resulting from the information contained herein.
- Renesas Technology Corp. semiconductors are not designed or manufactured for use in a device or system that is used under circumstances in which human life is potentially at stake. Please contact Renesas Technology Corp. or an authorized Renesas Technology Corp. product distributor when considering the use of a product contained herein for any specific purposes, such as apparatus or systems for transportation, vehicular, medical, aerospace, nuclear, or undersea repeater use.
- The prior written approval of Renesas Technology Corp. is necessary to reprint or reproduce in whole or in part these materials.
- If these products or technologies are subject to the Japanese export control restrictions, they must be exported under a license from the Japanese government and cannot be imported into a country other than the approved destination.
Any diversion or reexport contrary to the export control laws and regulations of Japan and/or the country of destination is prohibited.
- Please contact Renesas Technology Corp. for further details on these materials or the products contained therein.



営業お問合せ窓口
株式会社ルネサス販売

<http://www.renesas.com>

本	支	社	〒	千代田区大手町2-6-2 (日本ビル)	(03) 5201-5350
京	支	社	〒100-0004		
東	支	社	〒212-0058	川崎市幸区鹿島田890-12 (新川崎三井ビル)	(044) 549-1662
西	支	社	〒190-0023	立川市柴崎町2-2-23 (第二高島ビル2F)	(042) 524-8701
札	支	店	〒060-0002	札幌市中央区北二条西4-1 (札幌三井ビル5F)	(011) 210-8717
東	支	社	〒980-0013	仙台市青葉区花京院1-1-20 (花京院スクエア13F)	(022) 221-1351
い	支	店	〒970-8026	いわき市平小太郎町4-9 (損保ジャパンいわき第二ビル3F)	(0246) 22-3222
茨	支	社	〒312-0034	ひたちなか市堀口832-2 (日立システムプラザ勝田1F)	(029) 271-9411
新	支	店	〒950-0087	新潟市東大通1-4-2 (新潟三井物産ビル3F)	(025) 241-4361
松	支	社	〒390-0815	松本市深志1-2-11 (昭和ビル7F)	(0263) 33-6622
中	支	社	〒460-0008	名古屋市中区栄3-13-20 (栄センタービル4F)	(052) 261-3000
浜	支	店	〒430-7710	浜松市板屋町111-2 (浜松アクタワー10F)	(053) 451-2131
西	支	店	〒541-0044	大阪市中央区伏見町4-1-1 (明治安田生命大阪御堂筋ビル)	(06) 6233-9500
北	支	社	〒920-0031	金沢市広岡3-1-1 (金沢パークビル8F)	(076) 233-5980
中	支	社	〒730-0036	広島市中区袋町5-25 (広島袋町ビルディング8F)	(082) 244-2570
松	支	店	〒790-0003	松山市三番町4-4-6 (GEエジソンビル松山2号館3F)	(089) 933-9595
鳥	支	店	〒680-0822	鳥取市今町2-251 (日本生命鳥取駅前ビル)	(0857) 21-1915
九	支	社	〒812-0011	福岡市博多区博多駅前2-17-1 (ヒロカネビル本館5F)	(092) 481-7695
鹿	支	店	〒890-0053	鹿児島市中央町12-2 (明治安田生命鹿児島中央町ビル)	(099) 284-1748

技術的なお問合せおよび資料のご請求は下記へどうぞ。
総合お問合せ窓口：カスタマサポートセンター E-Mail: csc@renesas.com

RENEASAS SALES OFFICES

Renesas Technology America, Inc.
450 Holger Way, San Jose, CA 95134-1368, U.S.A
Tel: <1> (408) 382-7500 Fax: <1> (408) 382-7501

Renesas Technology Europe Limited.
Dukes Meadow, Millboard Road, Bourne End, Buckinghamshire
SL8 5FH, United Kingdom
Tel: <44> (1628) 585 100, Fax: <44> (1628) 585 900

Renesas Technology Europe GmbH
Dornacher Str. 3, D-85622 Feldkirchen, Germany
Tel: <49> (89) 380 70 0, Fax: <49> (89) 929 30 11

Renesas Technology Hong Kong Ltd.
7/F., North Tower, World Finance Centre, Harbour City, Canton Road,
Hong Kong
Tel: <852> 2265-6688, Fax: <852> 2375-6836

Renesas Technology Taiwan Co., Ltd.
FL 10, #99, Fu-Hsing N. Rd., Taipei, Taiwan
Tel: <886> (2) 2715-2888, Fax: <886> (2) 2713-2999

Renesas Technology (Shanghai) Co., Ltd.
26/F., Ruijin Building, No.205 Maoming Road (S), Shanghai 200020, China
Tel: <86> (21) 6472-1001, Fax: <86> (21) 6415-2952

Renesas Technology Singapore Pte. Ltd.
1, Harbour Front Avenue, #06-10, Keppel Bay Tower, Singapore 098632
Tel: <65> 6213-0200, Fax: <65> 6278-8001