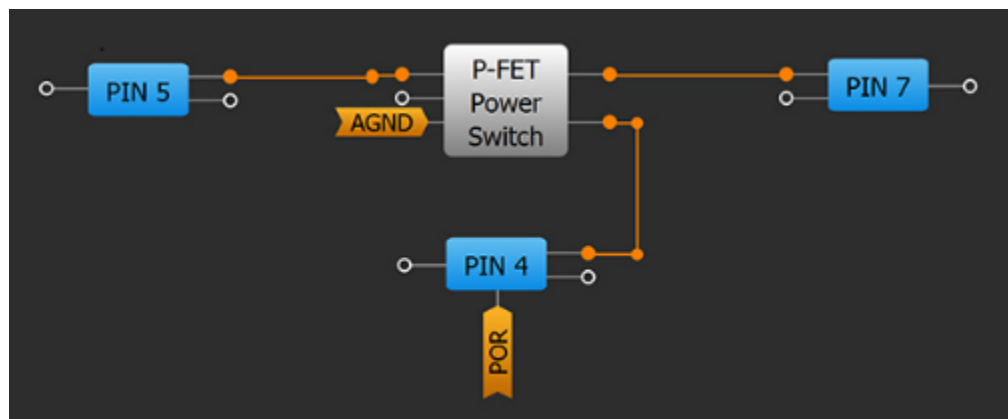


# パワースイッチ付きGreenPAK™

- 特徴
  - 大きな電流 (1.25A / 2.5A) を扱える P-FET を内蔵しています
- 対応デバイス
  - SLG46116V (1.25A P-FET x1、ディスチャージなし、ソフトスタート対応)
  - SLG46117V (1.25A P-FET x1、ディスチャージあり、ソフトスタート対応)
  - SLG46125M (2A P-FET x2、ディスチャージなし、ソフトスタート対応)
  - SLG46127M (2A P-FET x2、ディスチャージなし)



パワースイッチ制御の回路例