

お客様各位

カタログ等資料中の旧社名の扱いについて

2010年4月1日を以ってNECエレクトロニクス株式会社及び株式会社ルネサステクノロジが合併し、両社の全ての事業が当社に承継されております。従いまして、本資料中には旧社名での表記が残っておりますが、当社の資料として有効ですので、ご理解の程宜しくお願ひ申し上げます。

ルネサスエレクトロニクス ホームページ (<http://www.renesas.com>)

2010年4月1日

ルネサスエレクトロニクス株式会社

【発行】ルネサスエレクトロニクス株式会社 (<http://www.renesas.com>)

【問い合わせ先】 <http://japan.renesas.com/inquiry>

ご注意書き

1. 本資料に記載されている内容は本資料発行時点のものであり、予告なく変更することがあります。当社製品のご購入およびご使用にあたりましては、事前に当社営業窓口で最新の情報をご確認いただきますとともに、当社ホームページなどを通じて公開される情報に常にご注意ください。
2. 本資料に記載された当社製品および技術情報の使用に関連し発生した第三者の特許権、著作権その他の知的財産権の侵害等に関し、当社は、一切その責任を負いません。当社は、本資料に基づき当社または第三者の特許権、著作権その他の知的財産権を何ら許諾するものではありません。
3. 当社製品を改造、改変、複製等しないでください。
4. 本資料に記載された回路、ソフトウェアおよびこれらに関連する情報は、半導体製品の動作例、応用例を説明するものです。お客様の機器の設計において、回路、ソフトウェアおよびこれらに関連する情報を使用する場合には、お客様の責任において行ってください。これらの使用に起因しお客様または第三者に生じた損害に関し、当社は、一切その責任を負いません。
5. 輸出に際しては、「外国為替及び外国貿易法」その他輸出関連法令を遵守し、かかる法令の定めるところにより必要な手続を行ってください。本資料に記載されている当社製品および技術を大量破壊兵器の開発等の目的、軍事利用の目的その他軍事用途の目的で使用しないでください。また、当社製品および技術を国内外の法令および規則により製造・使用・販売を禁止されている機器に使用することができません。
6. 本資料に記載されている情報は、正確を期すため慎重に作成したのですが、誤りが無いことを保証するものではありません。万一、本資料に記載されている情報の誤りに起因する損害がお客様に生じた場合においても、当社は、一切その責任を負いません。
7. 当社は、当社製品の品質水準を「標準水準」、「高品質水準」および「特定水準」に分類しております。また、各品質水準は、以下に示す用途に製品が使われることを意図しておりますので、当社製品の品質水準をご確認ください。お客様は、当社の文書による事前の承諾を得ることなく、「特定水準」に分類された用途に当社製品を使用することができません。また、お客様は、当社の文書による事前の承諾を得ることなく、意図されていない用途に当社製品を使用することができません。当社の文書による事前の承諾を得ることなく、「特定水準」に分類された用途または意図されていない用途に当社製品を使用したことによりお客様または第三者に生じた損害等に関し、当社は、一切その責任を負いません。なお、当社製品のデータ・シート、データ・ブック等の資料で特に品質水準の表示がない場合は、標準水準製品であることを表します。
標準水準： コンピュータ、OA 機器、通信機器、計測機器、AV 機器、家電、工作機械、パーソナル機器、産業用ロボット
高品質水準： 輸送機器（自動車、電車、船舶等）、交通用信号機器、防災・防犯装置、各種安全装置、生命維持を目的として設計されていない医療機器（厚生労働省定義の管理医療機器に相当）
特定水準： 航空機器、航空宇宙機器、海底中継機器、原子力制御システム、生命維持のための医療機器（生命維持装置、人体に埋め込み使用するもの、治療行為（患部切り出し等）を行うもの、その他直接人命に影響を与えるもの）（厚生労働省定義の高度管理医療機器に相当）またはシステム等
8. 本資料に記載された当社製品のご使用につき、特に、最大定格、動作電源電圧範囲、放熱特性、実装条件その他諸条件につきましては、当社保証範囲内でご使用ください。当社保証範囲を超えて当社製品をご使用された場合の故障および事故につきましては、当社は、一切その責任を負いません。
9. 当社は、当社製品の品質および信頼性の向上に努めておりますが、半導体製品はある確率で故障が発生したり、使用条件によっては誤動作したりする場合があります。また、当社製品は耐放射線設計については行っておりません。当社製品の故障または誤動作が生じた場合も、人身事故、火災事故、社会的損害などを生じさせないようお客様の責任において冗長設計、延焼対策設計、誤動作防止設計等の安全設計およびエージング処理等、機器またはシステムとしての出荷保証をお願いいたします。特に、マイコンソフトウェアは、単独での検証は困難なため、お客様が製造された最終の機器・システムとしての安全検証をお願いいたします。
10. 当社製品の環境適合性等、詳細につきましては製品個別に必ず当社営業窓口までお問合せください。ご使用に際しては、特定の物質の含有・使用を規制する RoHS 指令等、適用される環境関連法令を十分調査のうえ、かかる法令に適合するようご使用ください。お客様がかかる法令を遵守しないことにより生じた損害に関し、当社は、一切その責任を負いません。
11. 本資料の全部または一部を当社の文書による事前の承諾を得ることなく転載または複製することを固くお断りいたします。
12. 本資料に関する詳細についてのお問い合わせその他お気付きの点等がございましたら当社営業窓口までご照会ください。

注 1. 本資料において使用されている「当社」とは、ルネサスエレクトロニクス株式会社およびルネサスエレクトロニクス株式会社とその総株主の議決権の過半数を直接または間接に保有する会社をいいます。

注 2. 本資料において使用されている「当社製品」とは、注 1 において定義された当社の開発、製造製品をいいます。

M16C/10 グループ

タイマY動作 (タイマモード)

1. 要約

タイマYのタイマモードの使用例です。

2. はじめに

- 動作 (1) カウント開始フラグを“1”にすると、カウンタはカウントソースをダウンカウントします。
 (2) アンダフローすると、リロードレジスタの内容をリロードしてカウントを続けます。同時に、タイマY割り込み要求ビットが“1”になります。
 (3) カウント開始フラグを“0”にすると、カウンタはリロードレジスタの内容をリロードして停止し、タイマ割り込みが発生します。

(カウンタを停止する場合、割り込み禁止状態で行ってください)

図1に動作タイミングを示します。

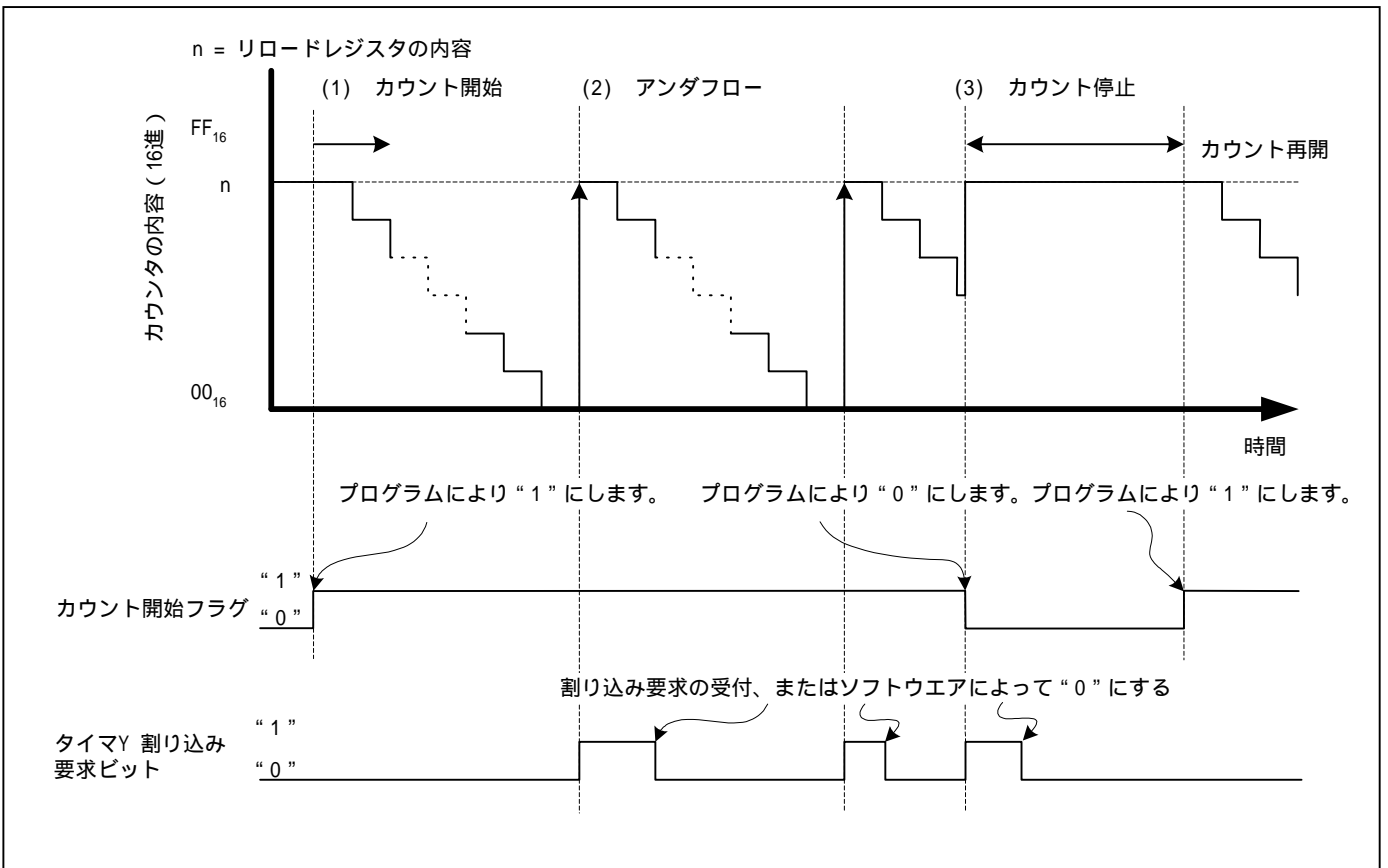


図1 タイマモード動作タイミング

3. 応用例の説明

タイマ Y をカウントソース f8 を使用して、4.00ms でオーバフローさせます。
タイマ Y のオーバフロー割り込みを 250 回カウントすることで、1.0 秒のタイミングを作成し、表示データを更新します。

表示データを 4.00ms 周期で、LED にダイナミック点灯します。

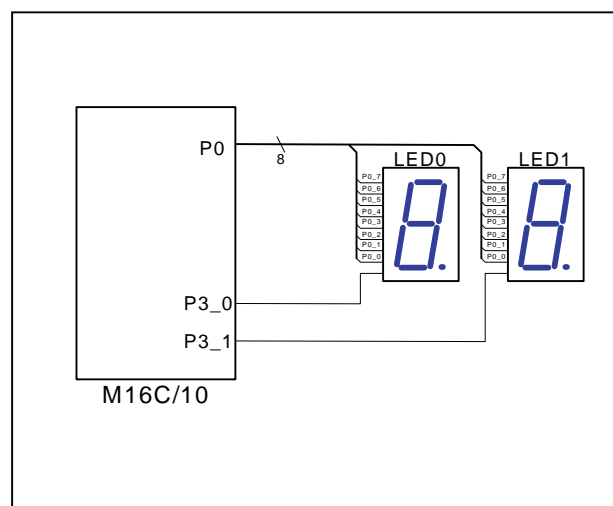
$$4\text{ms} = f8 \times (\text{プリスケアラ } Y+1) \times (\text{タイマ } Y \text{ プライマリ}+1) \\ = 62.5\text{ns} \times 8 \times (31 + 1) \times (249 + 1)$$

[メイン処理]

タイマカウントソース設定レジスタのタイマ Y に f8 を設定する。
プリスケアラ Y レジスタに 31 を設定する。
タイマ Y プライマリレジスタに 249 を設定する。
タイマ Y、Z モードレジスタのタイマ Y 動作モードにタイマモードを設定するとともに、タイマ Y のカウント開始を設定する。
タイマ Y 割り込み制御レジスタに割り込み優先レベル 5 を設定する。
変数のタイマ Y 割り込み回数とタイマ Y カウントをそれぞれ 0 クリアする。
割り込み許可フラグに 1 を設定する。

[タイマ Y 割り込み処理]

タイマ Y 割り込み回数をインクリメントする。
タイマ Y 割り込み回数が 250 の時、タイマ Y 割り込み回数を 0 クリアし、タイマ Y カウントを 10 進加算命令でインクリメントする。
タイマ Y カウントのデータを LED 1, 2 にダイナミック点灯で表示する。



3.1 応用例の設定方法

タイマカウントソースの選択

タイマカウントソース設定レジスタ【008E₁₆番地】 TCSS

タイマXカウントソース選択ビット
 タイマYカウントソース選択ビット
 タイマZカウントソース選択ビット
 タイマ1カウントソース選択ビット

カウントソース選択ビット
 b7 b6
 00 : f1
 01 : f8
 10 : オンチップオシレータ出力
 11 : fc32

b7	b6	カウントソース	カウントソースの周期	
			f(XIN) : 16MHz	f(XCIN) : 32.768kHz
0	0	f1	62.5ns	
0	1	f8	500ns	
1	0	fRING	約0.6 μs	
1	1	fc32	976.56 μs	

プリスケラYレジスタの設定

プリスケラYレジスタ【0081₁₆番地】 PREY

00₁₆ ~ FF₁₆を設定可能

タイマYプライマリレジスタの設定

タイマYプライマリレジスタ【0083₁₆番地】 TYPR

00₁₆ ~ FF₁₆を設定可能

タイマモードの選択および各機能の選択

タイマY, Zモードレジスタ【0080₁₆番地】 TYZMR

タイマモードの選択
 タイマY書き込み制御ビット
 タイマYカウント開始フラグ
 タイマZ関連ビット。"0"を設定してください

カウント開始

4. 参考プログラム例

```

*****
;
; *
; * Sample program      : M16C/10 TimerY Timer Mode Test Program *
; * FILE NAME          : Test_TimerY_Timer_01.A30                 *
; *
; *****
;
; Copyright(C)2004, Renesas Technology Corp.
; Copyright(C)2004, Renesas Solutions Corp.
; All rights reserved.
;
;
;----- include of sfr file -----
;
; .list          off          ; don't draw up a prpgram list
; .include      sfr10.inc      ; include of sfr file
; .list          on           ; draw up a program list
;
;----- define of symbols -----
;
; VramTOP          .equ      00400h      ; top address of internal RAM
; VramEND          .equ      007FFh      ; end address of internal RAM
; Vlstack_10      .equ      00760h      ; stack pointer for M16C/10
;
; VprogTOP         .equ      0FA000h     ; top address of program area
; Vinter_TOP       .equ      0FD000h     ; top address of interrupt process
; Vintbase         .equ      0FE000h     ; top address of variable vector table
; Vvector          .equ      0FFFDCh     ; top address of fixed vector table
;----- keep of RAM area -----
;
; .section memory,data
; .org            VramTOP
;
; timerY_data:    .blkw          1
; timerY_count_10: .blkw        1
;
; .section prog,code
; .org            VprogTOP
;
; reset:
;----- Application -----
;
; fclr            l
; ldc             #Vlstack_10,ISP      ; set Interrupt Stack Pointer
;
; ldintb         #Vintbase            ; set INterrupt TaBle register
;
; bset           prc0
; mov.b          #00000000b,cm0
; mov.b          #00100000b,cm1
; mov.b          #00000000b,cm2
; bclr           prc0
;
; mov.b          #000h,p0 ; P0
; mov.b          #001h,p1 ; P1
; mov.b          #004H,prcr ; PRC2 "H" Protect OFF
; mov.b          #0FFh,pd0 ; PD0
; mov.b          #003h,pd1 ; PD1
; mov.b          #000h,p3 ; P3
; mov.b          #003h,pd3 ; PD3
; mov.b          #0 ,p4 ; P4
; mov.b          #0FFh,pd4 ; PD4
;
;

```

```

mov.b    #000h,txmr          ; TimerX Stop !!
;
mov.b    #00000100b,tcss     ; Timer Source select register
;
;          +-+----- TimerY Count Source = f8
;
mov.b    #31,prey           ; TimerY Prescaler  62.5ns * 8 * ( 31 + 1 ) = 16.00us
mov.b    #249,typ           ; TimerY Register      * ( 249 + 1 ) = 4.00ms
mov.b    #0,tys             ; TimerY Register (secnd)
;
mov.b    #00001000b,tyzmr    ; TimerY/Z mode Register
;
;          |||||+----- TimerY Mode
;          |||||+----- 0 write
;          |||||+----- TimerY timer & Latch write once
;          |||+----- TimerY Count Start
;          ||+----- TimerZ mode
;          |+----- TimerZ timer & Latch write once
;          ++----- TimerZ Count Start
;
mov.b    #05h,tyic          ; TimerY Interrupt Control Register
;
mov.w    #0,timerY_data
mov.w    #0,timerY_count_10
;
fset    l
;
mov.b    #0,r0l
;
main_10:
;
jmp     main_10
;
;----- Interrupt Prcoess -----
.org    Vinter_TOP
;
TimerY_Int:
bnot    p4_5                ; <----- check !!
mov.b    #0FFh,p0
pushm   r0,a0
;
add.b    #1,timerY_count_10
cmp.b    #250,timerY_count_10
jne     timerY_Int_2
;
mov.b    #0,timerY_count_10
mov.b    timerY_data,r0l
dadd.b   #1,r0l
mov.b    r0l,timerY_data
;
timerY_Int_2:
mov.b    timerY_data,a0
mov.b    #0FFh,p0
btst    p3_0
jc     LED_High
LED_Low:
or.b    #03h,p3
and.w   #00Fh,a0
lde.b   LED_tbl[a0],r0l
mov.b   r0l,p0
bclr   1,p3
jmp     LED_end
;
LED_High:
or.b    #03h,p3
and.w   #0F0h,a0
shl.w   #-4,a0
lde.b   LED_tbl[a0],r0l
mov.b   r0l,p0
bclr   0,p3

```

```

LED_end:
    popm    r0,a0
    reit
;
LED_tbl:
    .byte   0C0h,0F9h,0A4h,0B0h        ; 0,1,2,3
    .byte   099h,092h,082h,0F8h        ; 4,5,6,7
    .byte   080h,098h,088h,083h        ; 8,9,A,B
    .byte   0C6h,0A1h,086h,08Eh        ; C,D,E,F
;
NONUSED_INT_10:
    reit
;
    .org    Vintbase
;
Vector_table_10:
    .lword  NONUSED_INT_10              ; S/W INT No.0
    .lword  NONUSED_INT_10              ; S/W INT No.1
    .lword  NONUSED_INT_10              ; S/W INT No.2
    .lword  NONUSED_INT_10              ; S/W INT No.3
    .lword  NONUSED_INT_10              ; S/W INT No.4
    .lword  NONUSED_INT_10              ; S/W INT No.5
    .lword  NONUSED_INT_10              ; S/W INT No.6
    .lword  NONUSED_INT_10              ; S/W INT No.7
    .lword  NONUSED_INT_10              ; S/W INT No.8
    .lword  NONUSED_INT_10              ; S/W INT No.9
    .lword  NONUSED_INT_10              ; S/W INT No.10
    .lword  NONUSED_INT_10              ; S/W INT No.11
    .lword  NONUSED_INT_10              ; S/W INT No.12
    .lword  NONUSED_INT_10              ; S/W INT No.13      KIP
    .lword  NONUSED_INT_10              ; S/W INT No.14 AD
    .lword  NONUSED_INT_10              ; S/W INT No.15
    .lword  NONUSED_INT_10              ; S/W INT No.16
    .lword  NONUSED_INT_10              ; S/W INT No.17 UART0 Send
    .lword  NONUSED_INT_10              ; S/W INT No.18 UART0 Receive
    .lword  NONUSED_INT_10              ; S/W INT No.19 KDB's Interrupt routine address set
    .lword  NONUSED_INT_10              ; S/W INT No.20 KDB's Interrupt routine address set
    .lword  NONUSED_INT_10              ; S/W INT No.21
    .lword  NONUSED_INT_10              ; S/W INT No.22
    .lword  TimerY_Int                  ; S/W INT No.23
    .lword  NONUSED_INT_10              ; S/W INT No.24
    .lword  NONUSED_INT_10              ; S/W INT No.25
    .lword  NONUSED_INT_10              ; S/W INT No.26
    .lword  NONUSED_INT_10              ; S/W INT No.27
    .lword  NONUSED_INT_10              ; S/W INT No.28
    .lword  NONUSED_INT_10              ; Interrupt 0      S/W INT No.29
    .lword  NONUSED_INT_10              ; Interrupt 1      S/W INT No.30
    .lword  NONUSED_INT_10              ; S/W INT No.31
    .lword  NONUSED_INT_10              ; S/W INT No.32
    .lword  NONUSED_INT_10              ; S/W INT No.33
    .lword  NONUSED_INT_10              ; S/W INT No.34
    .lword  NONUSED_INT_10              ; S/W INT No.35
    .lword  NONUSED_INT_10              ; S/W INT No.36
    .lword  NONUSED_INT_10              ; S/W INT No.37
    .lword  NONUSED_INT_10              ; S/W INT No.38
    .lword  NONUSED_INT_10              ; S/W INT No.39
    .lword  NONUSED_INT_10              ; S/W INT No.40
    .lword  NONUSED_INT_10              ; S/W INT No.41
    .lword  NONUSED_INT_10              ; S/W INT No.42
    .lword  NONUSED_INT_10              ; S/W INT No.43
    .lword  NONUSED_INT_10              ; S/W INT No.44
    .lword  NONUSED_INT_10              ; S/W INT No.45
    .lword  NONUSED_INT_10              ; S/W INT No.46
    .lword  NONUSED_INT_10              ; S/W INT No.47
    .lword  NONUSED_INT_10              ; S/W INT No.48
    .lword  NONUSED_INT_10              ; S/W INT No.49

```



```

.lword    NONUSED_INT_10      ; S/W INT No.50
.lword    NONUSED_INT_10      ; S/W INT No.51
.lword    NONUSED_INT_10      ; S/W INT No.52
.lword    NONUSED_INT_10      ; S/W INT No.53
.lword    NONUSED_INT_10      ; S/W INT No.54
.lword    NONUSED_INT_10      ; S/W INT No.55
.lword    NONUSED_INT_10      ; S/W INT No.56
.lword    NONUSED_INT_10      ; S/W INT No.57
.lword    NONUSED_INT_10      ; S/W INT No.58
.lword    NONUSED_INT_10      ; S/W INT No.59
.lword    NONUSED_INT_10      ; S/W INT No.60
.lword    NONUSED_INT_10      ; S/W INT No.61
.lword    NONUSED_INT_10      ; S/W INT No.62
.lword    NONUSED_INT_10      ; S/W INT No.63
;
und_int:
ovf_int:
brk_int:
adr_int:
stp_int:
wdt_int:
dbc_int:
rvc_int:
    reit
;----- vector table -----
;
.org      Vvector
.lword    und_int
.lword    ovf_int
.lword    brk_int
.lword    adr_int
.lword    stp_int
.lword    wdt_int
.lword    dbc_int
.lword    rvc_int
.lword    reset
;
;----- program end -----
;
.end

```

5. 参考ドキュメント

ハードウェアマニュアル

M16C/10 グループハードウェアマニュアル

(最新版をルネサス テクノロジホームページから入手してください。)

6. ホームページとサポート窓口

ルネサス テクノロジホームページ

<http://www.renesas.com/jpn/>

M16C ファミリ MCU 技術サポート窓口

E-mail: support_apl@renesas.com

改訂記録

Rev.	発行日	改訂内容	
		ページ	ポイント
1.01	2004.08.03	-	用語統一 (オンチップオシレータ)

安全設計に関するお願い

1. 弊社は品質、信頼性の向上に努めておりますが、半導体製品は故障が発生したり、誤動作する場合があります。弊社の半導体製品の故障又は誤動作によって結果として、人身事故、火災事故、社会的損害などを生じさせないような安全性を考慮した冗長設計、延焼対策設計、誤動作防止設計などの安全設計に十分ご留意ください。

本資料ご利用に際しての留意事項

1. 本資料は、お客様が用途に応じた適切なルネサス テクノロジ製品をご購入いただくための参考資料であり、本資料中に記載の技術情報についてルネサス テクノロジが所有する知的財産権その他の権利の実施、使用を許諾するものではありません。
2. 本資料に記載の製品データ、図、表、プログラム、アルゴリズムその他応用回路例の使用に起因する損害、第三者所有の権利に対する侵害に関し、ルネサス テクノロジは責任を負いません。
3. 本資料に記載の製品データ、図、表、プログラム、アルゴリズムその他全ての情報は本資料発行時点のものであり、ルネサス テクノロジは、予告なしに、本資料に記載した製品または仕様を変更することがあります。ルネサス テクノロジ半導体製品のご購入に当たりましては、事前にルネサス テクノロジ、ルネサス販売または特約店へ最新の情報をご確認頂きますとともに、ルネサス テクノロジホームページ(<http://www.renesas.com>)などを通じて公開される情報に常にご注意ください。
4. 本資料に記載した情報は、正確を期すため、慎重に制作したものです。万一本資料の記述誤りに起因する損害がお客様に生じた場合には、ルネサス テクノロジはその責任を負いません。
5. 本資料に記載の製品データ、図、表に示す技術的な内容、プログラム及びアルゴリズムを流用する場合は、技術内容、プログラム、アルゴリズム単位で評価するだけでなく、システム全体で十分に評価し、お客様の責任において適用可否を判断してください。ルネサス テクノロジは、適用可否に対する責任を負いません。
6. 本資料に記載された製品は、人命にかかわるような状況の下で使用される機器あるいはシステムに用いられることを目的として設計、製造されたものではありません。本資料に記載の製品を運輸、移動体用、医療用、航空宇宙用、原子力制御用、海底中継用機器あるいはシステムなど、特殊用途へのご利用をご検討の際には、ルネサス テクノロジ、ルネサス販売または特約店へご照会ください。
7. 本資料の転載、複製については、文書によるルネサス テクノロジの事前の承諾が必要です。
8. 本資料に関し詳細についてのお問い合わせ、その他お気づきの点がございましたらルネサス テクノロジ、ルネサス販売または特約店までご照会ください。