

お客様各位

---

## カタログ等資料中の旧社名の扱いについて

---

2010年4月1日を以って NEC エレクトロニクス株式会社及び株式会社ルネサステクノロジが合併し、両社の全ての事業が当社に承継されております。従いまして、本資料中には旧社名での表記が残っておりますが、当社の資料として有効ですので、ご理解の程宜しくお願ひ申し上げます。

ルネサスエレクトロニクス ホームページ (<http://www.renesas.com>)

2010年4月1日  
ルネサスエレクトロニクス株式会社

【発行】ルネサスエレクトロニクス株式会社 (<http://www.renesas.com>)

【問い合わせ先】<http://japan.renesas.com/inquiry>

## ご注意書き

1. 本資料に記載されている内容は本資料発行時点のものであり、予告なく変更することがあります。当社製品のご購入およびご使用にあたりましては、事前に当社営業窓口で最新の情報をご確認いただきますとともに、当社ホームページなどを通じて公開される情報に常にご注意ください。
2. 本資料に記載された当社製品および技術情報の使用に関連し発生した第三者の特許権、著作権その他の知的財産権の侵害等に関し、当社は、一切その責任を負いません。当社は、本資料に基づき当社または第三者の特許権、著作権その他の知的財産権を何ら許諾するものではありません。
3. 当社製品を改造、改変、複製等しないでください。
4. 本資料に記載された回路、ソフトウェアおよびこれらに関連する情報は、半導体製品の動作例、応用例を説明するものです。お客様の機器の設計において、回路、ソフトウェアおよびこれらに関連する情報を使用する場合には、お客様の責任において行ってください。これらの使用に起因しお客様または第三者に生じた損害に関し、当社は、一切その責任を負いません。
5. 輸出に際しては、「外国為替及び外国貿易法」その他輸出関連法令を遵守し、かかる法令の定めるところにより必要な手続を行ってください。本資料に記載されている当社製品および技術を大量破壊兵器の開発等の目的、軍事利用の目的その他軍事事業の目的で使用しないでください。また、当社製品および技術を国内外の法令および規則により製造・使用・販売を禁止されている機器に使用することができません。
6. 本資料に記載されている情報は、正確を期すため慎重に作成したのですが、誤りがないことを保証するものではありません。万一、本資料に記載されている情報の誤りに起因する損害がお客様に生じた場合においても、当社は、一切その責任を負いません。
7. 当社は、当社製品の品質水準を「標準水準」、「高品質水準」および「特定水準」に分類しております。また、各品質水準は、以下に示す用途に製品が使われることを意図しておりますので、当社製品の品質水準をご確認ください。お客様は、当社の文書による事前の承諾を得ることなく、「特定水準」に分類された用途に当社製品を使用することができません。また、お客様は、当社の文書による事前の承諾を得ることなく、意図されていない用途に当社製品を使用することができません。当社の文書による事前の承諾を得ることなく、「特定水準」に分類された用途または意図されていない用途に当社製品を使用したことによりお客様または第三者に生じた損害等に関し、当社は、一切その責任を負いません。なお、当社製品のデータ・シート、データ・ブック等の資料で特に品質水準の表示がない場合は、標準水準製品であることを表します。  
標準水準： コンピュータ、OA 機器、通信機器、計測機器、AV 機器、家電、工作機械、パーソナル機器、産業用ロボット  
高品質水準： 輸送機器（自動車、電車、船舶等）、交通用信号機器、防災・防犯装置、各種安全装置、生命維持を目的として設計されていない医療機器（厚生労働省定義の管理医療機器に相当）  
特定水準： 航空機器、航空宇宙機器、海中継機器、原子力制御システム、生命維持のための医療機器（生命維持装置、人体に埋め込み使用するもの、治療行為（患部切り出し等）を行うもの、その他直接人命に影響を与えるもの）（厚生労働省定義の高度管理医療機器に相当）またはシステム等
8. 本資料に記載された当社製品のご使用につき、特に、最大定格、動作電源電圧範囲、放熱特性、実装条件その他諸条件につきましては、当社保証範囲内でご使用ください。当社保証範囲を超えて当社製品をご使用された場合の故障および事故につきましては、当社は、一切その責任を負いません。
9. 当社は、当社製品の品質および信頼性の向上に努めておりますが、半導体製品はある確率で故障が発生したり、使用条件によっては誤動作したりする場合があります。また、当社製品は耐放射線設計については行っておりません。当社製品の故障または誤動作が生じた場合も、人身事故、火災事故、社会的損害などを生じさせないようお客様の責任において冗長設計、延焼対策設計、誤動作防止設計等の安全設計およびエージング処理等、機器またはシステムとしての出荷保証をお願いいたします。特に、マイコンソフトウェアは、単独での検証は困難なため、お客様が製造された最終の機器・システムとしての安全検証をお願いいたします。
10. 当社製品の環境適合性等、詳細につきましては製品個別に必ず当社営業窓口までお問合せください。ご使用に際しては、特定の物質の含有・使用を規制する RoHS 指令等、適用される環境関連法令を十分調査のうえ、かかる法令に適合するようご使用ください。お客様にかかる法令を遵守しないことにより生じた損害に関し、当社は、一切その責任を負いません。
11. 本資料の全部または一部を当社の文書による事前の承諾を得ることなく転載または複製することを固くお断りいたします。
12. 本資料に関する詳細についてのお問い合わせその他お気付きの点等がございましたら当社営業窓口までご照会ください。

注 1. 本資料において使用されている「当社」とは、ルネサスエレクトロニクス株式会社およびルネサスエレクトロニクス株式会社がその総株主の議決権の過半数を直接または間接に保有する会社をいいます。

注 2. 本資料において使用されている「当社製品」とは、注 1 において定義された当社の開発、製造製品をいいます。

## \* USB Full-Speed Hub コントローラ



ルネサス 8 ビット ワンチップマイクロコンピュータ  
740ファミリ / 38000シリーズ

**38000**  
**740** Series

**38K2グループ**

株式会社ルネサス テクノロジ

# 38K2グループの特長 (#1) USB機能その1



## Point 1

設定が簡単!  
転送タイプ、転送方向、  
バッファサイズを自由に  
設定でき、あらゆる応用に  
御使用できます。

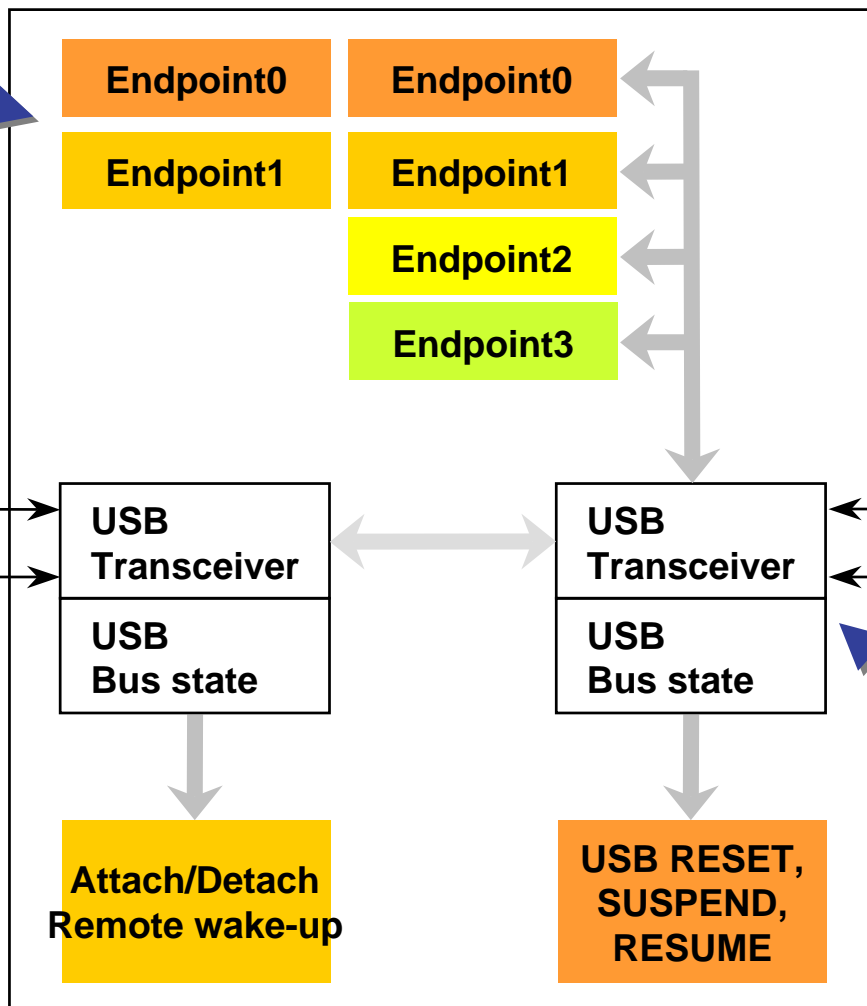
USB  
Downstream



## Point 2

処理が簡単!  
データ送受信、USB信号に  
対するイベント毎に割込  
発生、製品応用部S/Wに  
負担を掛けずにUSB通信  
処理ができます。

## 38K2 Group



## Point 3

回路が簡単!  
D+プルアップ用電源  
端子を使って、シンプルな  
回路を実現できます。

[TrON]

R=1.5k

[D+]

[D-]

USB  
Upstream



## Point 4

実績あるIP使用!  
38K2グループはUSB-IF主催  
の接続試験に既に合格済み、  
安心して御使用頂けます。

# 38K2グループの特長 (#2) USB機能その2



## Point 1

フレキシブルに使える!  
USB転送方法に関するあらゆる設定が、応用製品にあわせて自由に選択できます。

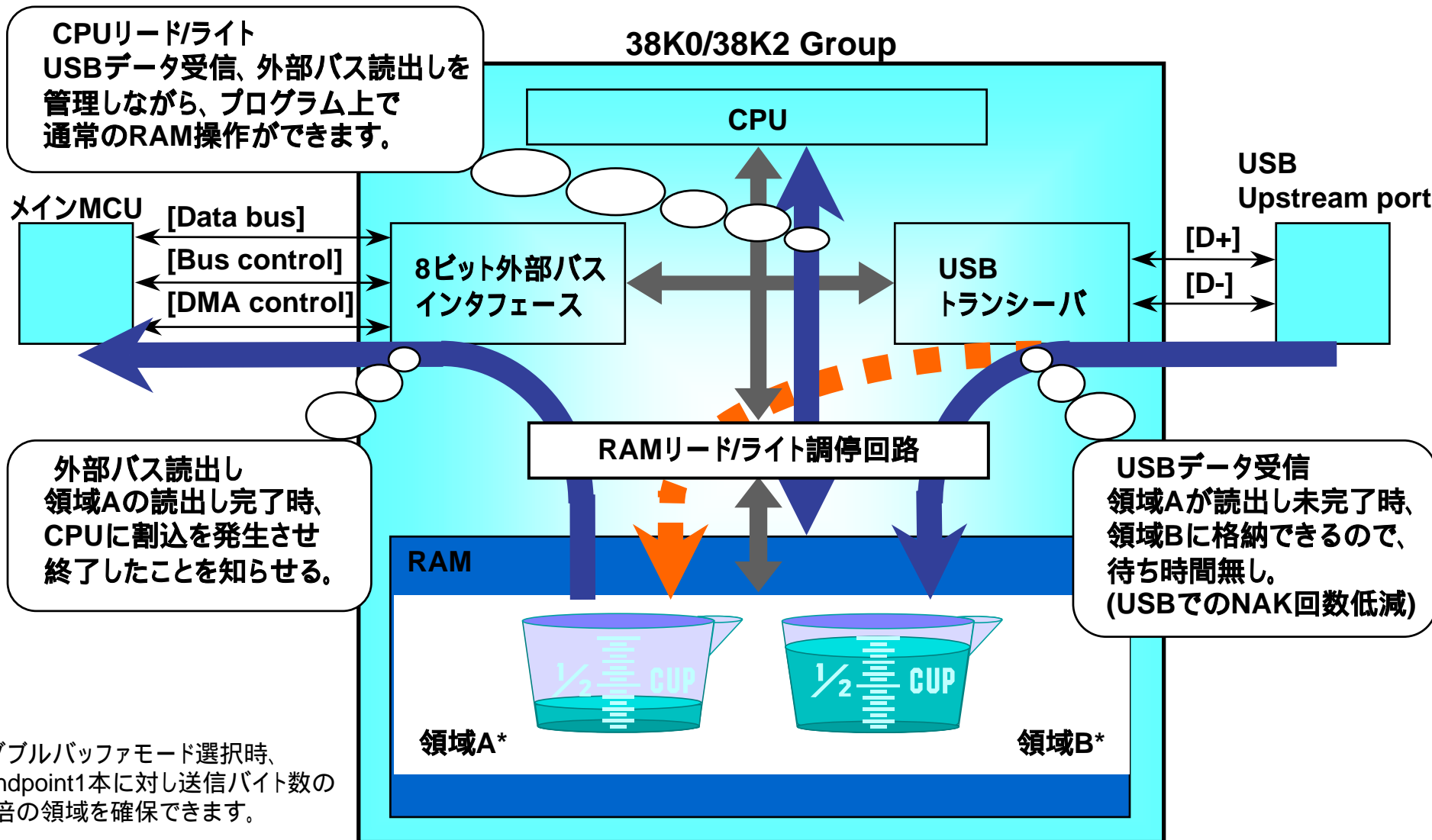
|           | 転送タイプ  | 転送方向                 | 転送データ数               | 割込要因                        |
|-----------|--|----------------------|----------------------|-----------------------------|
| Endpoint0 | Control(固定)                                  | SETUP、IN、OUT<br>(固定) | 8(固定)                | 正常送受信時<br>(固定)              |
| Endpoint1 | Interrupt、<br>Bulk、<br>Isochronous<br>の中から選択 | IN、<br>OUT<br>の中から選択 | 8、16、32、64<br>の中から選択 | 正常送受信時、<br>エラー発生時<br>の中から選択 |
| Endpoint2 |  |                      |                      |                             |
| Endpoint3 |  |                      |                      |                             |

## Point 2

シンプルに使える!  
USB信号に対する処理、Hubポートの状態に対する処理も、割込処理によって容易に処理できます。

|                                  |                              |
|----------------------------------|------------------------------|
| USB RESET,<br>SUSPEND,<br>RESUME | 正常信号確認時、<br>エラー発生時<br>の中から選択 |
| Attach/Detach<br>Remote wake-up  | Hub挿抜時、<br>下位信号確認時<br>の中から選択 |

# 38K2グループの特長 (#3) 外部バスインタフェース



\*: ダブルバッファモード選択時、Endpoint1本に対し送信バイト数の2倍の領域を確保できます。

# 38K2グループの特長 (#4) 概要1



## 簡単制御!

USB Hub機能とUSB Full-Speed function機能を、あらゆるUSB Hub製品に対応できるよう使い易い1チップマイコンに!

USB Hub機能はメンテナンスフリーで、USB function機能も製品応用部を追加するだけで、容易にUSB Hub製品の実現可能です。

## 機能充実!

USB function機能の転送タイプはControl(Endpoint0)、Interrupt、Bulk、Isochronous全タイプ選択可能、転送方向はEndpoint単位でIN/OUT双方向設定可能、Upstream側H/W構成はD+プルアップ用電源供給端子(TrON)で容易に、と、充実したUSB機能を所有しています。

## 信頼性!

内蔵されるUSB SIE/トランシーバは、USB Implementers Forum主催のUSB Compatibility Workshops (Plug-fest)を既に合格("01.06)!  
使用するUSB IPは弊社オリジナル、Plug-festでは38K2グループの他、多数が合格した実績を持っています。

## 38K2グループの特長 (#5) 概要2



### 周辺も充実!

USB以外の周辺機能も充実!

38K2グループをUSBスレーブとして使用できる外部バスインタフェース、高機能アナログ制御を可能にする10ビット分解能のA/D変換器、他デバイスとの通信を可能にするシリアルI/F、外部入力割込用にキーオンウエイクアップ、INT、CNTRと、あらゆるUSB functionに対応可能です。

### 小型!

採用するICパッケージも小型!

これだけの機能を10mm角サイズのパッケージ(0.5mmピッチ64ピン LQFP: PLQP0064KB-A(64P6Q-A))に納めることにより、小型製品にも採用できます。

また、同一パッケージのFlash版も用意しています。

### サポート力!

USBデバイスに対する技術支援も万全!

ルネサステクノロジでは、インターネットによる技術資料配付、E-mailによる技術サポート、USB技術セミナー開催と、あらゆる視点からの技術サポートを実施しています。

更に、38K2グループに特化した内容でも、ファームウェア/評価用ボードによる開発支援を実施しています。



# 38K2グループの機能概要



**\*USB Hub Upstream (Hub function)**

**\*USB D+プルアップ用電圧供給出力**

**\*USB Hub Downstream:2ch.**

**\*シリアルI/F(クロック同期/UART):1本**

**\*10ビットA/Dコンバータ:8本**

**\*タイマ:8ビット3本 (プリスケラ付)**

**\*ウォッチドッグタイマ:16ビット1本**

**\*I/Oポート:44本**

**\*INT入力機能:2本**

**\*CNTR機能:1本**

**\*キーオンウエイクアップ機能 (ポート0)**

**\*8ビットバスI/F:1ch**

**\*0.5mmピッチ64ピンLQFP(PLQP0064KB-A)**

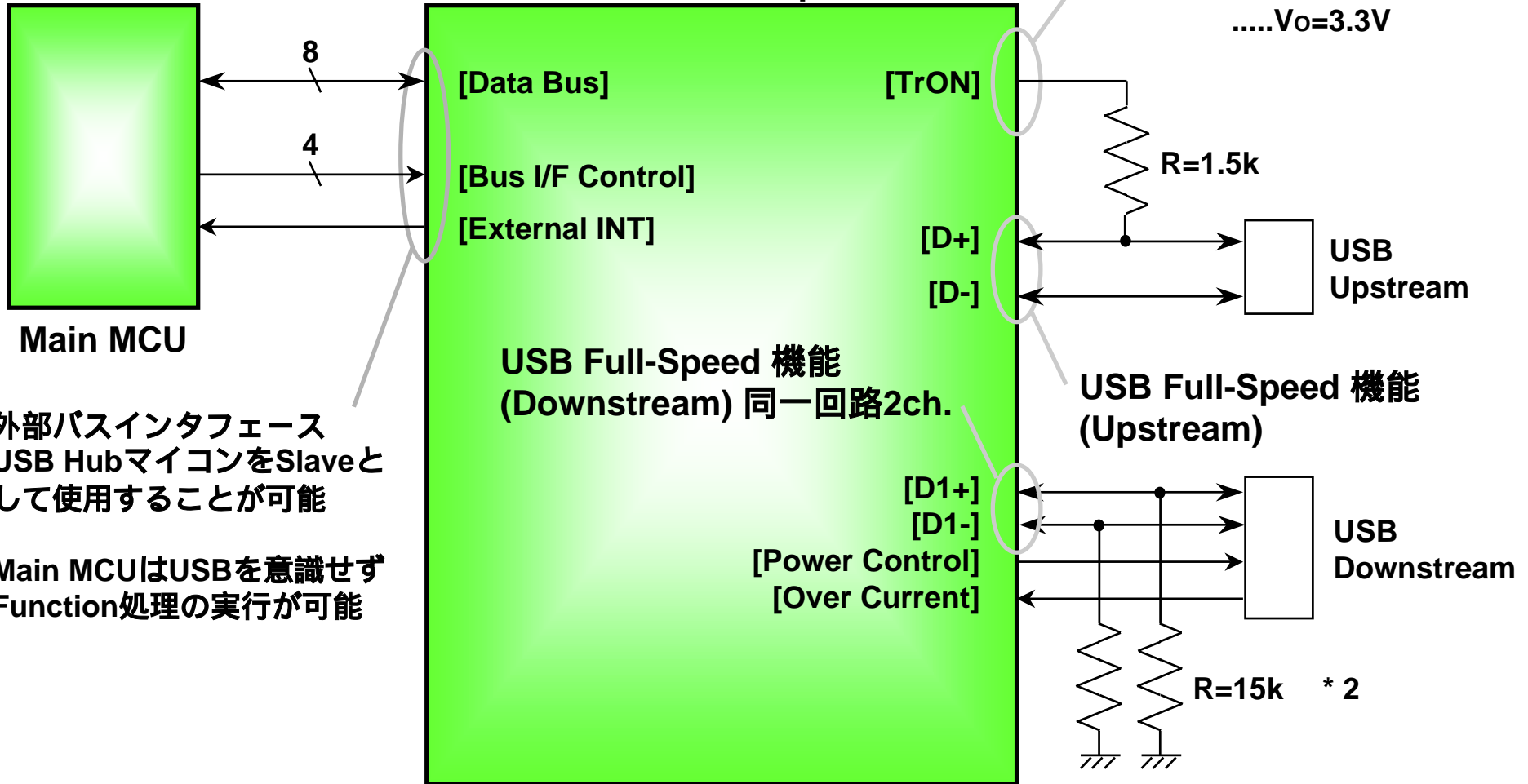
**\*0.8mmピッチ64ピンLQFP (PLQP0064GA-A)**

**\*Flash版サポート**

# 38K2グループの応用例 (#1)

## Others : Hubスレーブデバイス

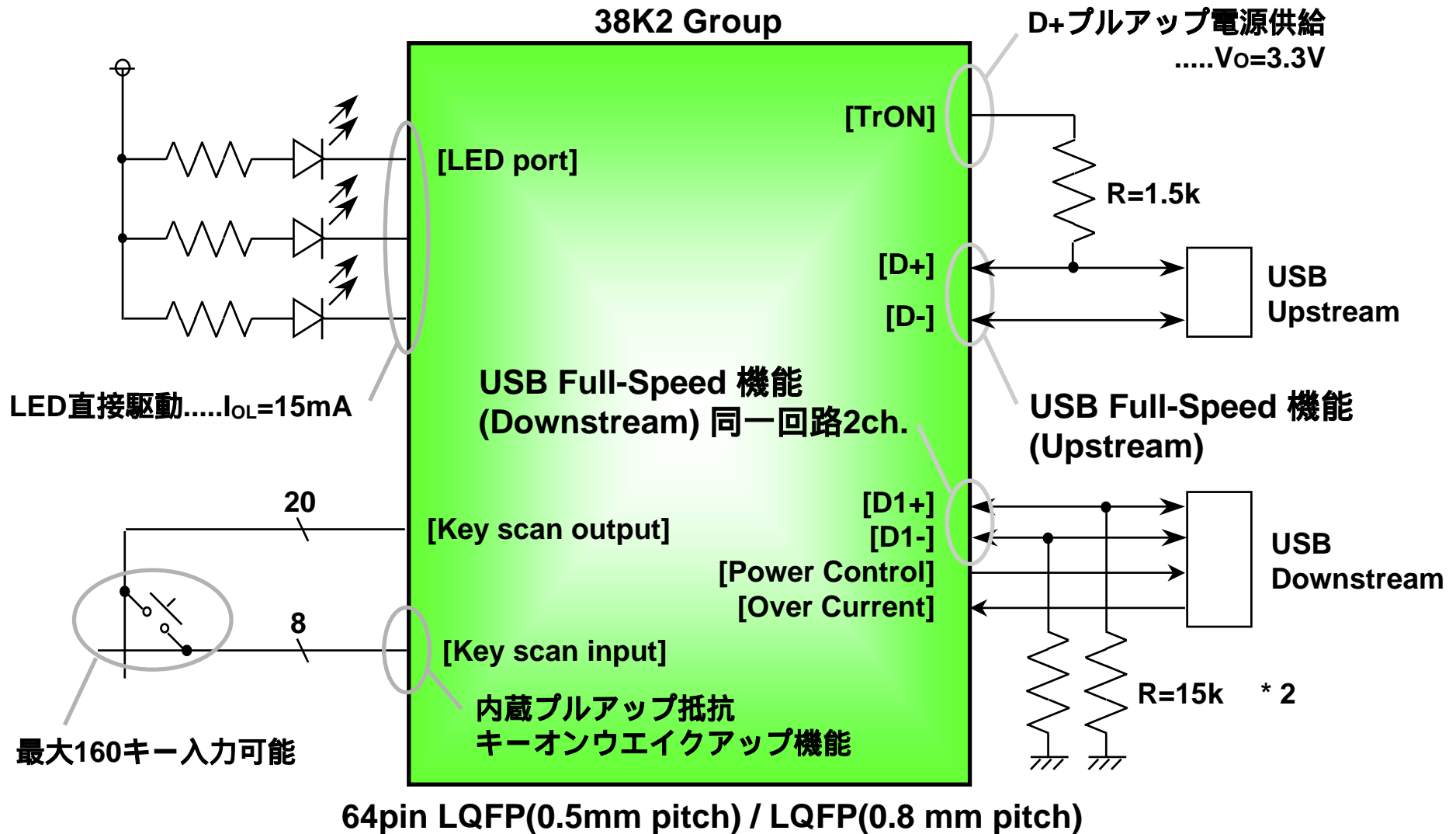
38K2 Group



64pin LQFP(0.5mm pitch) / LQFP(0.8 mm pitch)

# 38K2グループの応用例 (#2)

## HID : Hubキーボード



# 38K2グループの応用製品開発支援環境



## H/W (評価/開発ボード)

### M3A-8K02

38K0グループ/38K2グループの評価/開発ボードです。  
USBファンクション、USB Hubに必要な回路を搭載しているため、外付け回路用のユニバーサル基板(G04)を使用することにより、簡単にUSBシステムの評価、開発が行えます。また、二枚組みの上面基板(G02,G03)を取り替えることにより、フラッシュチップ、デバッガでの両方の動作確認が行えます。  
また、Vcc=5V/3.3V、フラッシュメモリのUSB書き替え/シリアル書き替えを簡単なスイッチで切り替えられるため、周辺設定の変更が短時間でできます。



M3A-8K02 (M3A-8K02G03実装時)



M3A-8K02G02



M3A-8K02G03



M3A-8K02G04 (M3A-8K02G01と接続時)

## S/W (ファームウェア)

|           |   |
|-----------|---|
| 標準F/W     | Standard Requests / Descriptorsのみ対応               |
| Com.対応F/W | Communication Device Descriptor 対応、製品応用部追加で即動作可能  |
| HID対応F/W  | HID Device Descriptor (Keyboard) 対応、製品応用部追加で即動作可能 |

開発中

# ルネサスUSBデバイス情報

38000  
740 Series

ルネサスUSBデバイス関連資料(ユーザズマニュアル、ツール、紹介資料等)は、  
下記URLから入手することができます。

<http://japan.renesas.com/usb>

The screenshot shows a Microsoft Internet Explorer browser window displaying the Renesas website. The address bar shows the URL: [http://japan.renesas.com/frwk.jsp?cnt=usb\\_family\\_landing.jsp&fp=/products/mpumcu/usb\\_device](http://japan.renesas.com/frwk.jsp?cnt=usb_family_landing.jsp&fp=/products/mpumcu/usb_device). The page features the Renesas logo with the tagline "Everywhere you imagine". Navigation links include "製品" (Products), "アプリケーション" (Applications), and "サポート" (Support). Search boxes for "キーワード検索" (Keyword Search) and "型名検索" (Model Name Search) are visible. The main content area is titled "USB デバイス" (USB Device) and includes a "新着情報" (New Information) section dated 2006年6月17日 (June 17, 2006) regarding USB development partner information. A sidebar on the left lists "USB デバイス" (USB Device) with sub-links for "USB2.0概要" (USB 2.0 Overview), "USB開発パートナー情報" (USB Development Partner Information), "紹介資料" (Introduction Materials), "更新履歴" (Update History), "ROM発注" (ROM Ordering), "よくあるお問い合わせ" (Frequently Asked Questions), "ダウンロード" (Downloads), "ドキュメント" (Documents), and "営業窓口" (Sales Office). A red button labeled "すべての情報を見る" (View All Information) is also present.

上記情報はSep.07'06現在のものです。

仕様書等のバージョンは今後改定される可能性もありますので、御注意下さい。



# 38K2グループページ

前スライドで紹介したUSBデバイス情報ページの38K2グループをクリックしてください。38K2グループ関連情報はこのページから入手できます。

Region: 日本 | GLOBAL | 서울 | 上海 | 臺北 | MY RENESAS | 会社情報 | 採用情報 | ニュース&イベント | お問い合わせ

RENESAS Everywhere you imagine

製品 アプリケーション サポート

キーワード検索 60 型番検索 60

機能/特仕様検索 60 ドキュメント検索 60

ホーム / 製品 / マイクロコンピュータ / USB デバイス / 38000 シリーズ (USB) / 38K2 グループ

このページへのご意見  
このページを印刷

### 38K2 グループ

すべての情報を見る

**仕様概要**

ドキュメント

テクニカルアップデート

ドキュメント

アプリケーションノート

お問い合わせ

開発環境

営業窓口

ROM関連

**概要:**

38K2グループは、Full-Speed USB2.0仕様に準拠したUSBハブ+USBファンクション制御ユニット内蔵8ビットシングルチップマイコンです。ダウンストリームポート2ch、エンポイント6本(USBファンクション:4、USBハブ:2)、バスインタフェース1ch、シリアルI/O 1ch、8ビットタイマ3本、A/D変換器8chを内蔵し、各種USBハブ+USBファンクションに活用できます。さらにUSBと外部バスインタフェースから内蔵RAMに直接アクセスできるため、USB変換デバイスとしても最適です。

**応用:**

USB周辺機器(キーボード、USBハブ、その他PC周辺機器)、他

**ラインアップ:**

### 38K2 グループ

すべてのスペックを見る

| Docu ments | 型名              | ROM | RAM | ROM展開    | 動作周波数 / 電源電圧                          | ステー タス | 備考  | PKG Code                 |
|------------|-----------------|-----|-----|----------|---------------------------------------|--------|-----|--------------------------|
| PDE        | M38K27M4L-100FF | 16K | 1K  | Mask ROM | 12MHz/4.0 to 5.25V, 8MHz/4.0 to 5.25V | -      | USB | PLQP00640A-A<br>34P6U-A) |

お問い合わせ

関連資料

開発環境



株式会社ルネサス テクノロジ

©2006. Renesas Technology Corp., All rights reserved.