

お客様各位

カタログ等資料中の旧社名の扱いについて

2010年4月1日を以ってNECエレクトロニクス株式会社及び株式会社ルネサステクノロジが合併し、両社の全ての事業が当社に承継されております。従いまして、本資料中には旧社名での表記が残っておりますが、当社の資料として有効ですので、ご理解の程宜しくお願ひ申し上げます。

ルネサスエレクトロニクス ホームページ (<http://www.renesas.com>)

2010年4月1日
ルネサスエレクトロニクス株式会社

【発行】ルネサスエレクトロニクス株式会社 (<http://www.renesas.com>)

【問い合わせ先】 <http://japan.renesas.com/inquiry>

ご注意書き

1. 本資料に記載されている内容は本資料発行時点のものであり、予告なく変更することがあります。当社製品のご購入およびご使用にあたりましては、事前に当社営業窓口で最新の情報をご確認いただきますとともに、当社ホームページなどを通じて公開される情報に常にご注意ください。
2. 本資料に記載された当社製品および技術情報の使用に関連し発生した第三者の特許権、著作権その他の知的財産権の侵害等に関し、当社は、一切その責任を負いません。当社は、本資料に基づき当社または第三者の特許権、著作権その他の知的財産権を何ら許諾するものではありません。
3. 当社製品を改造、改変、複製等しないでください。
4. 本資料に記載された回路、ソフトウェアおよびこれらに関連する情報は、半導体製品の動作例、応用例を説明するものです。お客様の機器の設計において、回路、ソフトウェアおよびこれらに関連する情報を使用する場合には、お客様の責任において行ってください。これらの使用に起因しお客様または第三者に生じた損害に関し、当社は、一切その責任を負いません。
5. 輸出に際しては、「外国為替及び外国貿易法」その他輸出関連法令を遵守し、かかる法令の定めるところにより必要な手続を行ってください。本資料に記載されている当社製品および技術を大量破壊兵器の開発等の目的、軍事利用の目的その他軍事用途の目的で使用しないでください。また、当社製品および技術を国内外の法令および規則により製造・使用・販売を禁止されている機器に使用することができません。
6. 本資料に記載されている情報は、正確を期すため慎重に作成したのですが、誤りが無いことを保証するものではありません。万一、本資料に記載されている情報の誤りに起因する損害がお客様に生じた場合においても、当社は、一切その責任を負いません。
7. 当社は、当社製品の品質水準を「標準水準」、「高品質水準」および「特定水準」に分類しております。また、各品質水準は、以下に示す用途に製品が使われることを意図しておりますので、当社製品の品質水準をご確認ください。お客様は、当社の文書による事前の承諾を得ることなく、「特定水準」に分類された用途に当社製品を使用することができません。また、お客様は、当社の文書による事前の承諾を得ることなく、意図されていない用途に当社製品を使用することができません。当社の文書による事前の承諾を得ることなく、「特定水準」に分類された用途または意図されていない用途に当社製品を使用したことによりお客様または第三者に生じた損害等に関し、当社は、一切その責任を負いません。なお、当社製品のデータ・シート、データ・ブック等の資料で特に品質水準の表示がない場合は、標準水準製品であることを表します。
標準水準： コンピュータ、OA 機器、通信機器、計測機器、AV 機器、家電、工作機械、パーソナル機器、産業用ロボット
高品質水準： 輸送機器（自動車、電車、船舶等）、交通用信号機器、防災・防犯装置、各種安全装置、生命維持を目的として設計されていない医療機器（厚生労働省定義の管理医療機器に相当）
特定水準： 航空機器、航空宇宙機器、海底中継機器、原子力制御システム、生命維持のための医療機器（生命維持装置、人体に埋め込み使用するもの、治療行為（患部切り出し等）を行うもの、その他直接人命に影響を与えるもの）（厚生労働省定義の高度管理医療機器に相当）またはシステム等
8. 本資料に記載された当社製品のご使用につき、特に、最大定格、動作電源電圧範囲、放熱特性、実装条件その他諸条件につきましては、当社保証範囲内でご使用ください。当社保証範囲を超えて当社製品をご使用された場合の故障および事故につきましては、当社は、一切その責任を負いません。
9. 当社は、当社製品の品質および信頼性の向上に努めておりますが、半導体製品はある確率で故障が発生したり、使用条件によっては誤動作したりする場合があります。また、当社製品は耐放射線設計については行っておりません。当社製品の故障または誤動作が生じた場合も、人身事故、火災事故、社会的損害などを生じさせないようお客様の責任において冗長設計、延焼対策設計、誤動作防止設計等の安全設計およびエージング処理等、機器またはシステムとしての出荷保証をお願いいたします。特に、マイコンソフトウェアは、単独での検証は困難なため、お客様が製造された最終の機器・システムとしての安全検証をお願いいたします。
10. 当社製品の環境適合性等、詳細につきましては製品個別に必ず当社営業窓口までお問合せください。ご使用に際しては、特定の物質の含有・使用を規制する RoHS 指令等、適用される環境関連法令を十分調査のうえ、かかる法令に適合するようご使用ください。お客様がかかる法令を遵守しないことにより生じた損害に関し、当社は、一切その責任を負いません。
11. 本資料の全部または一部を当社の文書による事前の承諾を得ることなく転載または複製することを固くお断りいたします。
12. 本資料に関する詳細についてのお問い合わせその他お気付きの点等がございましたら当社営業窓口までご照会ください。

注 1. 本資料において使用されている「当社」とは、ルネサスエレクトロニクス株式会社およびルネサスエレクトロニクス株式会社とその総株主の議決権の過半数を直接または間接に保有する会社をいいます。

注 2. 本資料において使用されている「当社製品」とは、注 1 において定義された当社の開発、製造製品をいいます。

μPD4066BC(CMOSアナログスイッチの使い方)

保守/廃止

1. 概要

近年、CMOSロジックICは低消費電力、ノイズマージンが高いなどの特性によりTTL、NMOS、PMOSに代わり、ロジックICの主流になりつつあります。μPD4066BCは、安価でかつ簡単に使用することの出来るアナログスイッチとして、幅広い応用分野を有していますが、反面アナログ回路に使用するのがゆえに、注意しなければならない点があります。ここでは、μPD4066BCを例にとり、CMOSアナログスイッチの使い方について説明します。

2. 動作原理

μPD4066BCは1個のデバイス内に4個のアナログスイッチを内蔵しており、それぞれは独立したコントロール回路を持っています。

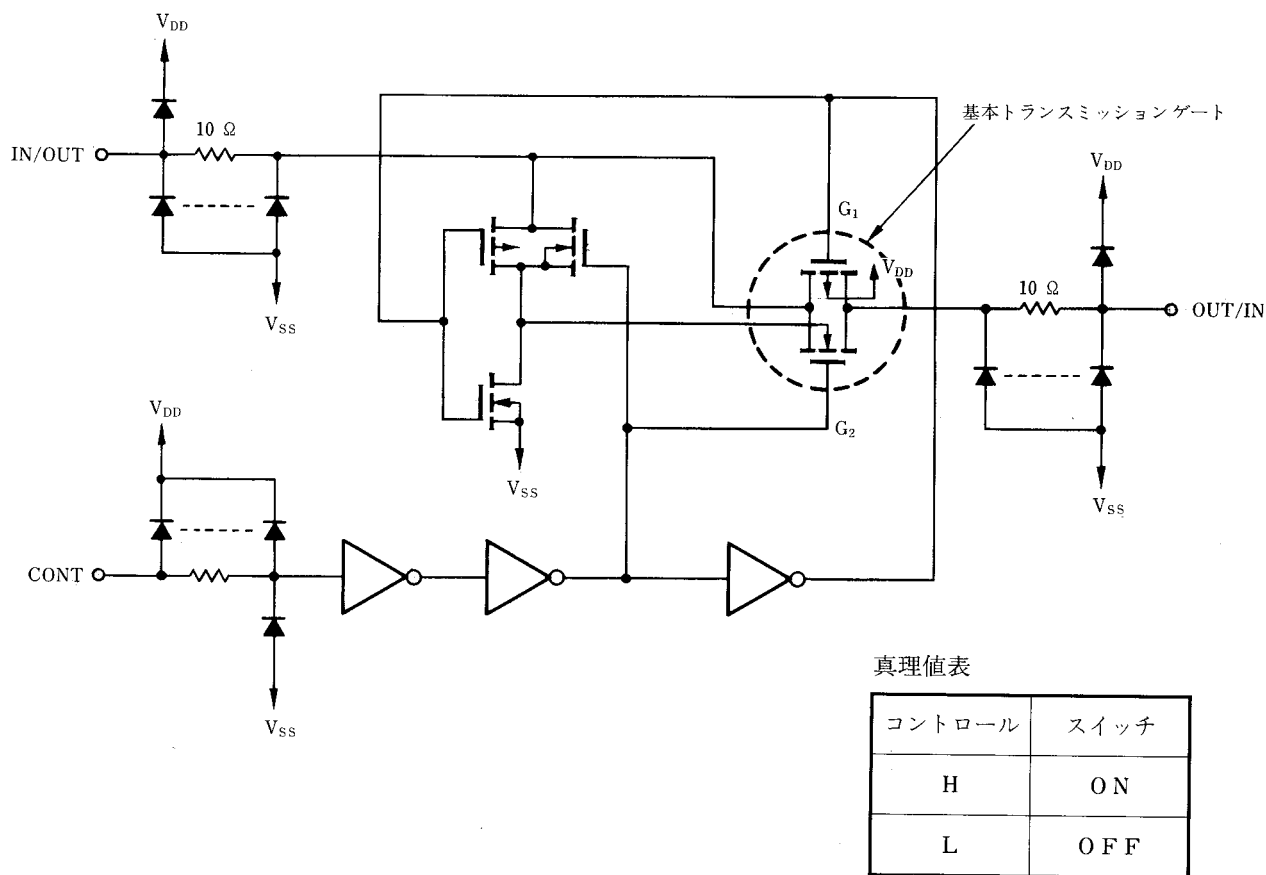


図1 μPD4066BC等価回路 (1/4回路)

保守/廃止

図1に示した等価回路からもわかるように、4個のスイッチの基本スイッチ部（実際にスイッチとして働く部分・基本トランスミッションゲート）はPMOSとNMOSを並列に接続したもので、この部分の原理図を図2に示します。そしてコントロール端子に加わる電圧によって G_1 、 G_2 の電圧がそれぞれ V_{SS} 、 V_{DD} または V_{DD} 、 V_{SS} になるとスイッチはONまたはOFFになります。スイッチがONのときは、どちらの方向からでも信号を通すことができ、そのときのオン抵抗（ R_{ON} ）は図3のようになります。またスイッチがOFFのときは入出力間の抵抗は $10^9 \Omega$ 以上となります。

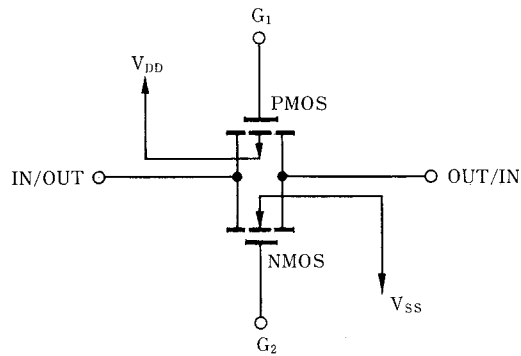


図2 基本トランスミッションゲート

同じクワッドアナログスイッチとしてはCMOS4000シリーズの中に、4016がありますが、4016が基本トランスミッションゲートと G_1 と G_2 に加わる電圧を反転させるためのインバータだけで構成されているのに対して、4066は基本トランスミッションゲートのNMOSのサブストレートの前段にもう一段トランスミッションゲートを入れることにより、その R_{ON} でNMOSのサブストレート（つまり基板 P_{well}）をバイアスし、図4 (b) ようにNMOSの R_{ON} を下げます。図4 (b)は(a)図回路で測したときの $R_{ON}-V_{IN}$ 特性です。

R_{ON} 特性はこのPMOSとNMOSの並列抵抗となり、4066は4016に比べて R_{ON} 特性が非常に低減されていることがわかります。実際の μ PD4066BCの $R_{ON}-V_{IN}$ 特性を図3に、また比較のために4016の $R_{ON}-V_{IN}$ 特性を図5に示します。このことより、4066は4016の R_{ON} 特性を改善したものとと言えます。

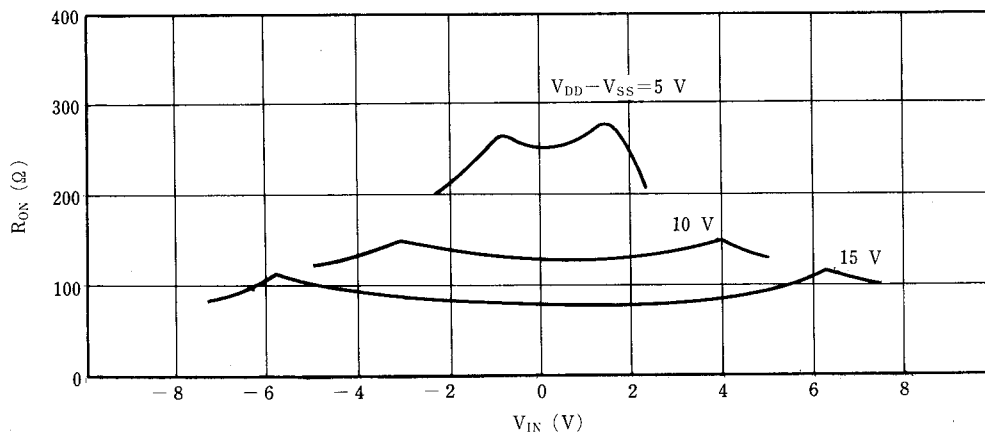


図3 μ PD4066BCの $R_{ON}-V_{IN}$ 特性

保守/廃止

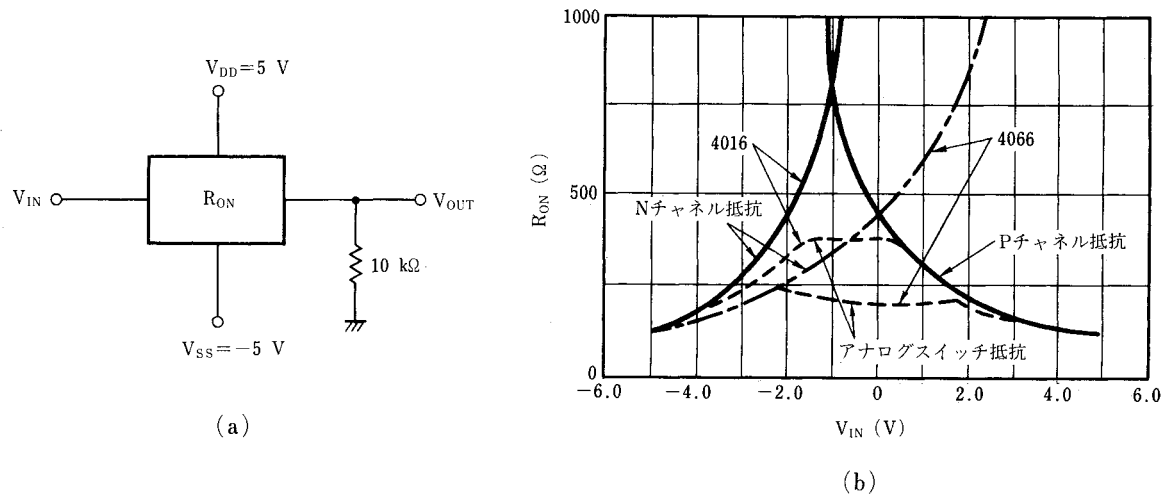


図4 RON-V_{IN}特性原理図

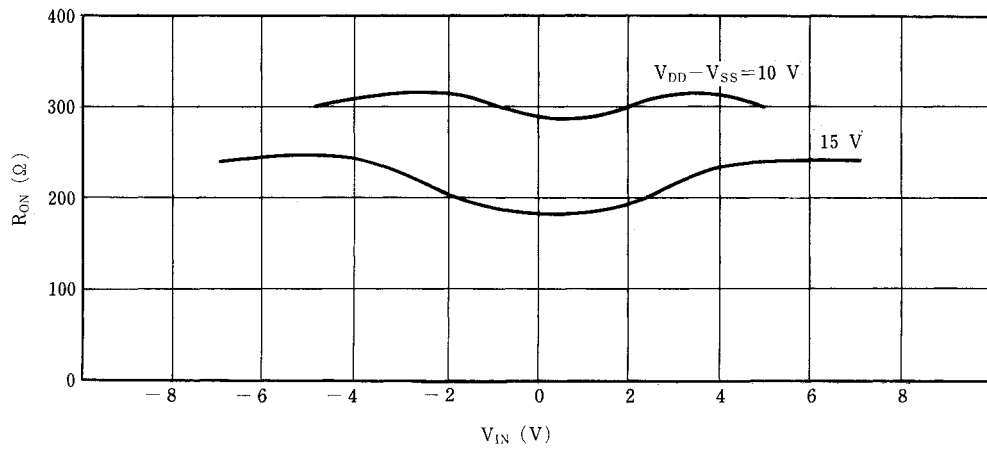


図5 4016のRON-V_{IN}特性

注) この技術資料に記載している4016は、RCA社オリジナルのCMOSアナログスイッチをさしております。
 なお、弊社μPD4016Cは別の機能を有した製品ですので、おまちがいのないようにご注意ください。

保守/廃止

3. μ PD4066BCの使い方

μ PD4066BCはその使い方により波形のひずみやノイズが大きく変わります。デジタル信号の伝達では大きな問題はありませんが、アナログ信号を伝達する場合、このひずみやノイズは、装置の性能に大きな影響を与えます。ここでは、 μ PD4066BCの使用上の注意について説明します。

3.1 保護ダイオードの影響（波形のひずみ）

μ PD4066BCのアナログ入出力部には図6に示す保護ダイオードが入っています。したがって、 V_{DD} より高いアナログ信号または V_{SS} より低いアナログ信号が印加された場合、信号はダイオードによりクランプされて図7のようにひずみます。

アナログ信号は必ず $V_{SS} \leq V_{IN} \leq V_{DD}$ の範囲にすることが必要です。

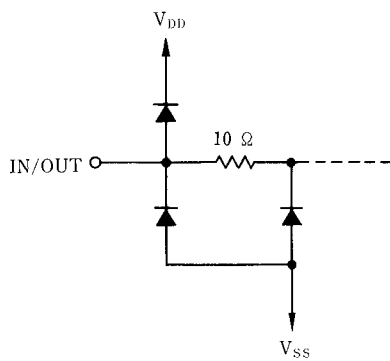


図6 保護回路

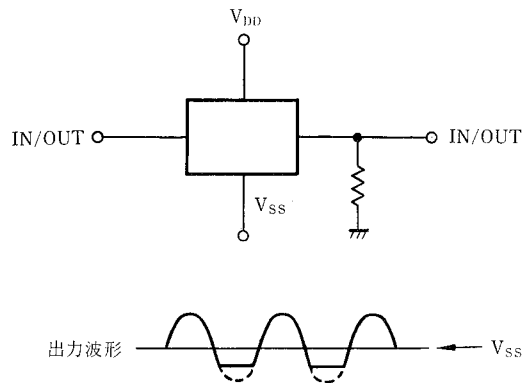


図7 波形のひずみの例

3.2 スイッチ切換え時のノイズ

スイッチ切換え時に発生するノイズには、次の2種類があります。

- (1) バイアス条件が不適当なために発生するノイズ
- (2) アナログスイッチ自身の構造上発生するノイズ

3.2.(1) バイアス条件が不適当なために発生するノイズ

たとえば、図8に示す回路では、スイッチがOFFのとき、出力電位は定まりません。スイッチがONに切換ったとき、出力の電位は、それまでの電位から、入力バイアスによって定められた電位へと変化します。従って、出力は、アナログ信号と、この電位の変化とが合成されたものになり、あたかもスイッチ切換え時にノイズが発生したように見えます。

図10、11に示すように、アナログ入出力端子は同電位にバイアスすることを推奨いたします。

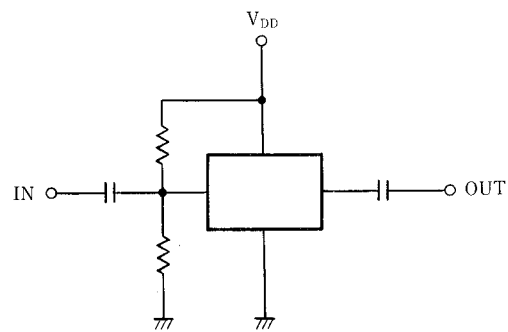


図8 回路例（悪い例）

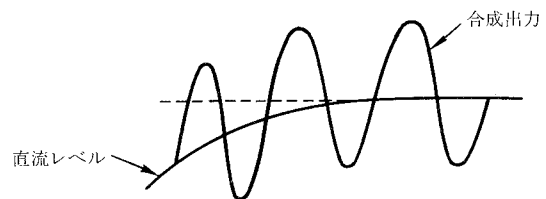


図9 出力波形

保守/廃止

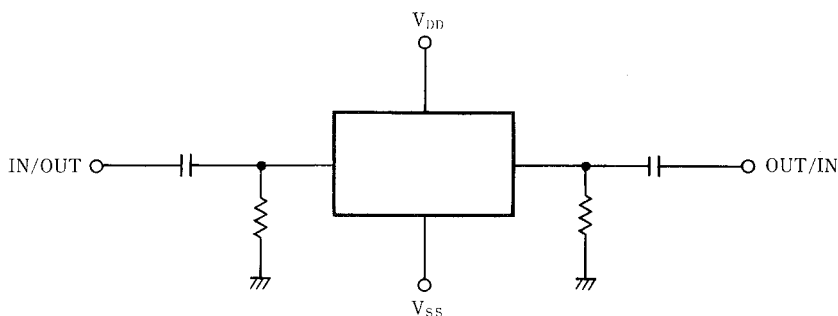


図10 $V_{DD} = |V_{SS}|$ で使用した時の使用例

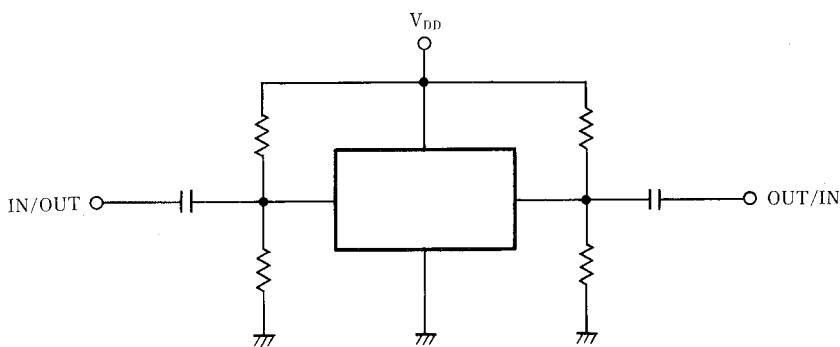


図11 V_{SS} をGNDにした時の使用例

3.2.(2) アナログスイッチ自身の構造上発生するノイズ

ゲートとソース、ドレインの電極間には図12のようにシリコン酸化膜 (SiO_2) などによる重なり容量が必然的に存在します。したがって立上がり、立下がりの急な入力が入った場合、この容量への充放電作用のために図14のようにゲート入力波形がひずみ、ソース、ドレインにもこの作用による切換えノイズが伝わります。そしてアナログスイッチからは、このノイズが直接出力されることになります。

このノイズの周波数成分はノイズ波形をフーリエ変換して求めることができますが、一般的にオーディオ信号などの低周波領域で使用される場合にはこのノイズは周波数が高いので問題になりません。

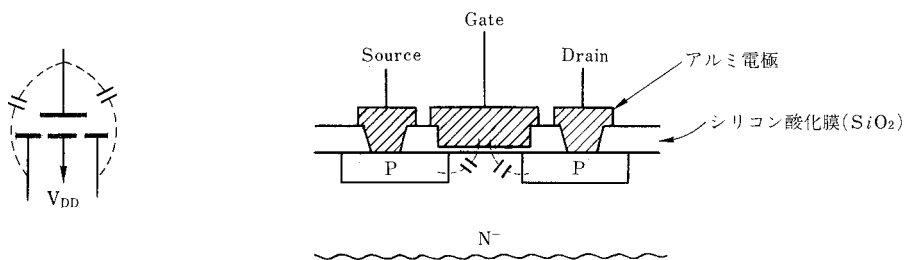


図12 ゲート-ソース、ドレイン間に存在する容量

保守/廃止

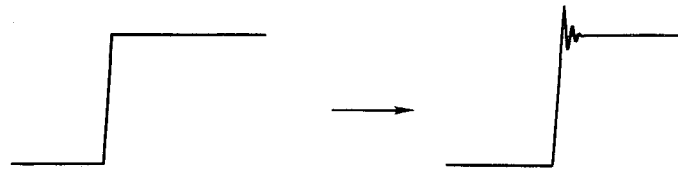


図13 容量によるコントロール入力（ゲート入力）のひずみ

またスイッチ切換え時には基本スイッチ部（基本トランスミッションゲート）のNMOSの寄生キャパシタンス（ $C_{S\ sub}$ と $C_{D\ sub}$ 、図14参照）によるノイズも発生します。

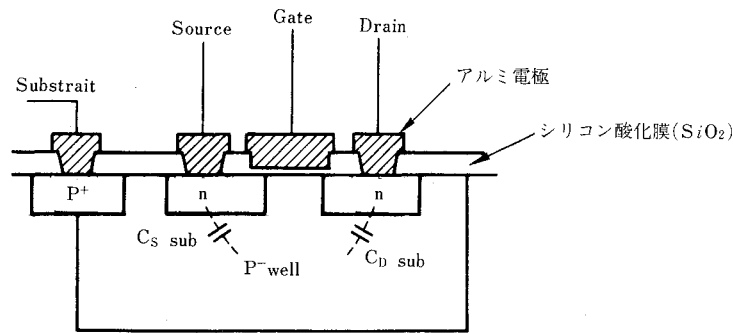


図14 NMOS内の $C_{S\ sub}$ 、 $C_{D\ sub}$

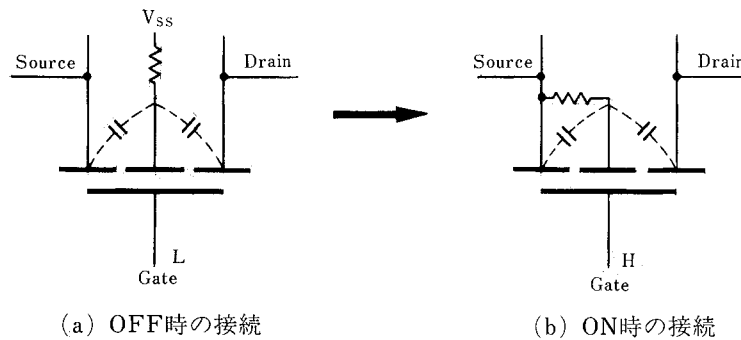


図15 NMOSの接続状態図

このノイズの発生メカニズムはスイッチが OFF→ON に切換わったとき、NMOSのサブストレートは V_{SS} から、前段のアナログスイッチを介して入力信号 (V_{IN}) につながる状態に変わり(図1、図15参照)、 $V_{IN}-V_{SS}$ の電圧差による電流が寄生キャパシタンスを充電するためにソース、ドレインに切換えノイズが発生します。

同様に、スイッチがON→OFFに切換わったときもNMOSのサブストレートが前段のNMOSを介して V_{SS} につながり寄生キャパシタンスの電荷が放電するためにノイズが発生します。

このノイズの周波数は寄生キャパシタンスが充・放電するスピードで決まり、ON→OFF、OFF→ON状態への切換わりが遅くなると当然周波数も低くなります。したがって、たとえばオーディオ信号などの低周波領域を用いる使用法では低周波数ノイズが認識されてしまうのでコントロール端子に入力されるパルス波の t_r 、 t_f を小さ

保守/廃止

くし、ノイズの周波数をあげて認識領域外にする必要があります。 μ PD4066BCではコントロール入力に一段インバータを追加してこの特性を改善しています。

(2)(3)のメカニズムによる切換えノイズは図16のような回路で測定した結果 $V_{NOISE}=200\text{ mV TYP.}$ が代表的な分布例です。

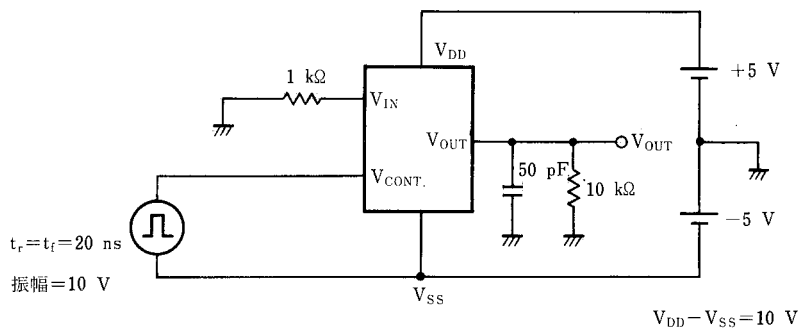


図16 切換えノイズ測定回路

以上 μ PD4066BCの使用上の注意点について概説しましたが、これらの点にご配慮のうえ、種々の応用へのご活用をお願いいたします。

保守 / 廃止

本製品が外国為替および外国貿易管理法の規定により戦略物資等(または役務)に該当する場合には、日本国外に輸出する際に日本国政府の輸出許可が必要です。

NEC 日本電気株式会社

本社	東京都港区芝五丁目33番1号(日本電気本社ビル) 〒108 東京(03)454-1111
半導体販売事業部	東京都港区芝五丁目29番11号(日本電気住生ビル) 〒108 東京(03)456-6111
関西支社 半導体販売部	大阪市北区堂島浜一丁目2番6号(新大阪ビル) 〒530 大阪(06)348-1461
中部支社 電子デバイス販売部	名古屋市中区栄四丁目15番32号(日建住生ビル) 〒460 名古屋(052)262-3611

北海道支社	札幌(011)231-0161	甲府支店	甲府(0552)24-4141
東北支店	仙台(022)61-5511	茨城支店	茨城(0988)66-5611
関東支店	東京(0249)23-5511	栃木支店	栃木(0425)26-0911
中部支店	新潟(0246)21-5511	群馬支店	群馬(0472)27-5441
北陸支店	金沢(0252)47-6101	長野支店	長野(0542)55-2211
近畿支店	大阪(0292)26-1717	山梨支店	山梨(0534)53-0178
中国支店	神戸(0298)23-6161	静岡支店	静岡(0762)23-1621
四国支店	高松(045)662-1621	愛知支店	愛知(0764)31-8461
九州支店	福岡(0273)26-1255	徳島支店	徳島(082)247-4111
	大分(0276)46-4011	香川支店	香川(0862)25-4455
	熊本(0286)21-2281	高松支店	高松(0878)22-4141
	鹿儿岛(0262)35-1444	松山支店	松山(0899)45-4111
	鹿児島(0263)35-1666	高松支店	高松(092)713-5151
		北九州支店	北九州(093)541-2887