

お客様各位

カタログ等資料中の旧社名の扱いについて

2010年4月1日を以ってNECエレクトロニクス株式会社及び株式会社ルネサステクノロジが合併し、両社の全ての事業が当社に承継されております。従いまして、本資料中には旧社名での表記が残っておりますが、当社の資料として有効ですので、ご理解の程宜しくお願い申し上げます。

ルネサスエレクトロニクス ホームページ (<http://www.renesas.com>)

2010年4月1日

ルネサスエレクトロニクス株式会社

【発行】ルネサスエレクトロニクス株式会社 (<http://www.renesas.com>)

【問い合わせ先】 <http://japan.renesas.com/inquiry>

ご注意書き

1. 本資料に記載されている内容は本資料発行時点のものであり、予告なく変更することがあります。当社製品のご購入およびご使用にあたりましては、事前に当社営業窓口で最新の情報をご確認いただきますとともに、当社ホームページなどを通じて公開される情報に常にご注意ください。
2. 本資料に記載された当社製品および技術情報の使用に関連し発生した第三者の特許権、著作権その他の知的財産権の侵害等に関し、当社は、一切その責任を負いません。当社は、本資料に基づき当社または第三者の特許権、著作権その他の知的財産権を何ら許諾するものではありません。
3. 当社製品を改造、改変、複製等しないでください。
4. 本資料に記載された回路、ソフトウェアおよびこれらに関連する情報は、半導体製品の動作例、応用例を説明するものです。お客様の機器の設計において、回路、ソフトウェアおよびこれらに関連する情報を使用する場合には、お客様の責任において行ってください。これらの使用に起因しお客様または第三者に生じた損害に関し、当社は、一切その責任を負いません。
5. 輸出に際しては、「外国為替及び外国貿易法」その他輸出関連法令を遵守し、かかる法令の定めるところにより必要な手続を行ってください。本資料に記載されている当社製品および技術を大量破壊兵器の開発等の目的、軍事利用の目的その他軍事用途の目的で使用しないでください。また、当社製品および技術を国内外の法令および規則により製造・使用・販売を禁止されている機器に使用することができません。
6. 本資料に記載されている情報は、正確を期すため慎重に作成したのですが、誤りが無いことを保証するものではありません。万一、本資料に記載されている情報の誤りに起因する損害がお客様に生じた場合においても、当社は、一切その責任を負いません。
7. 当社は、当社製品の品質水準を「標準水準」、「高品質水準」および「特定水準」に分類しております。また、各品質水準は、以下に示す用途に製品が使われることを意図しておりますので、当社製品の品質水準をご確認ください。お客様は、当社の文書による事前の承諾を得ることなく、「特定水準」に分類された用途に当社製品を使用することができません。また、お客様は、当社の文書による事前の承諾を得ることなく、意図されていない用途に当社製品を使用することができません。当社の文書による事前の承諾を得ることなく、「特定水準」に分類された用途または意図されていない用途に当社製品を使用したことによりお客様または第三者に生じた損害等に関し、当社は、一切その責任を負いません。なお、当社製品のデータ・シート、データ・ブック等の資料で特に品質水準の表示がない場合は、標準水準製品であることを表します。
標準水準： コンピュータ、OA 機器、通信機器、計測機器、AV 機器、家電、工作機械、パーソナル機器、産業用ロボット
高品質水準： 輸送機器（自動車、電車、船舶等）、交通用信号機器、防災・防犯装置、各種安全装置、生命維持を目的として設計されていない医療機器（厚生労働省定義の管理医療機器に相当）
特定水準： 航空機器、航空宇宙機器、海底中継機器、原子力制御システム、生命維持のための医療機器（生命維持装置、人体に埋め込み使用するもの、治療行為（患部切り出し等）を行うもの、その他直接人命に影響を与えるもの）（厚生労働省定義の高度管理医療機器に相当）またはシステム等
8. 本資料に記載された当社製品のご使用につき、特に、最大定格、動作電源電圧範囲、放熱特性、実装条件その他諸条件につきましては、当社保証範囲内でご使用ください。当社保証範囲を超えて当社製品をご使用された場合の故障および事故につきましては、当社は、一切その責任を負いません。
9. 当社は、当社製品の品質および信頼性の向上に努めておりますが、半導体製品はある確率で故障が発生したり、使用条件によっては誤動作したりする場合があります。また、当社製品は耐放射線設計については行っておりません。当社製品の故障または誤動作が生じた場合も、人身事故、火災事故、社会的損害などを生じさせないようお客様の責任において冗長設計、延焼対策設計、誤動作防止設計等の安全設計およびエージング処理等、機器またはシステムとしての出荷保証をお願いいたします。特に、マイコンソフトウェアは、単独での検証は困難なため、お客様が製造された最終の機器・システムとしての安全検証をお願いいたします。
10. 当社製品の環境適合性等、詳細につきましては製品個別に必ず当社営業窓口までお問合せください。ご使用に際しては、特定の物質の含有・使用を規制する RoHS 指令等、適用される環境関連法令を十分調査のうえ、かかる法令に適合するようご使用ください。お客様がかかる法令を遵守しないことにより生じた損害に関し、当社は、一切その責任を負いません。
11. 本資料の全部または一部を当社の文書による事前の承諾を得ることなく転載または複製することを固くお断りいたします。
12. 本資料に関する詳細についてのお問い合わせその他お気付きの点等がございましたら当社営業窓口までご照会ください。

注 1. 本資料において使用されている「当社」とは、ルネサスエレクトロニクス株式会社およびルネサスエレクトロニクス株式会社とその総株主の議決権の過半数を直接または間接に保有する会社をいいます。

注 2. 本資料において使用されている「当社製品」とは、注 1 において定義された当社の開発、製造製品をいいます。

32172/32173 グループ

タイマ TOM の応用例 (ワンショット出力モード)

RJJ05B0319-0101Z
Rev.1.01
2003.11.04

1.0 要約

この資料は 32172/32173 グループのタイマ TOM を使用した参考プログラム例を掲載しています。

2.0 はじめに

この資料で説明する応用例は次のマイコン、条件での利用に適用されます。

- ・マイコン : 32172/32173 グループ
- ・動作周波数 : 20 ~ 40 MHz

3.0 応用例の説明

ワンショット出力モードは、リロードレジスタの設定値 (パルス幅) + 1 の幅のパルスを 1 回だけ発生して止まるモードです。

本参考プログラム例では、パルス幅を引数で指定して起動し、ワンショットパルスを出力します。

3.1 参考プログラムの概要

本参考プログラム例では、TOM0_6 を使用し、プリスケアラ 2 をカウントソースとしてカウントします。ワンショットパルスは外部端子 TO6 へ出力します。

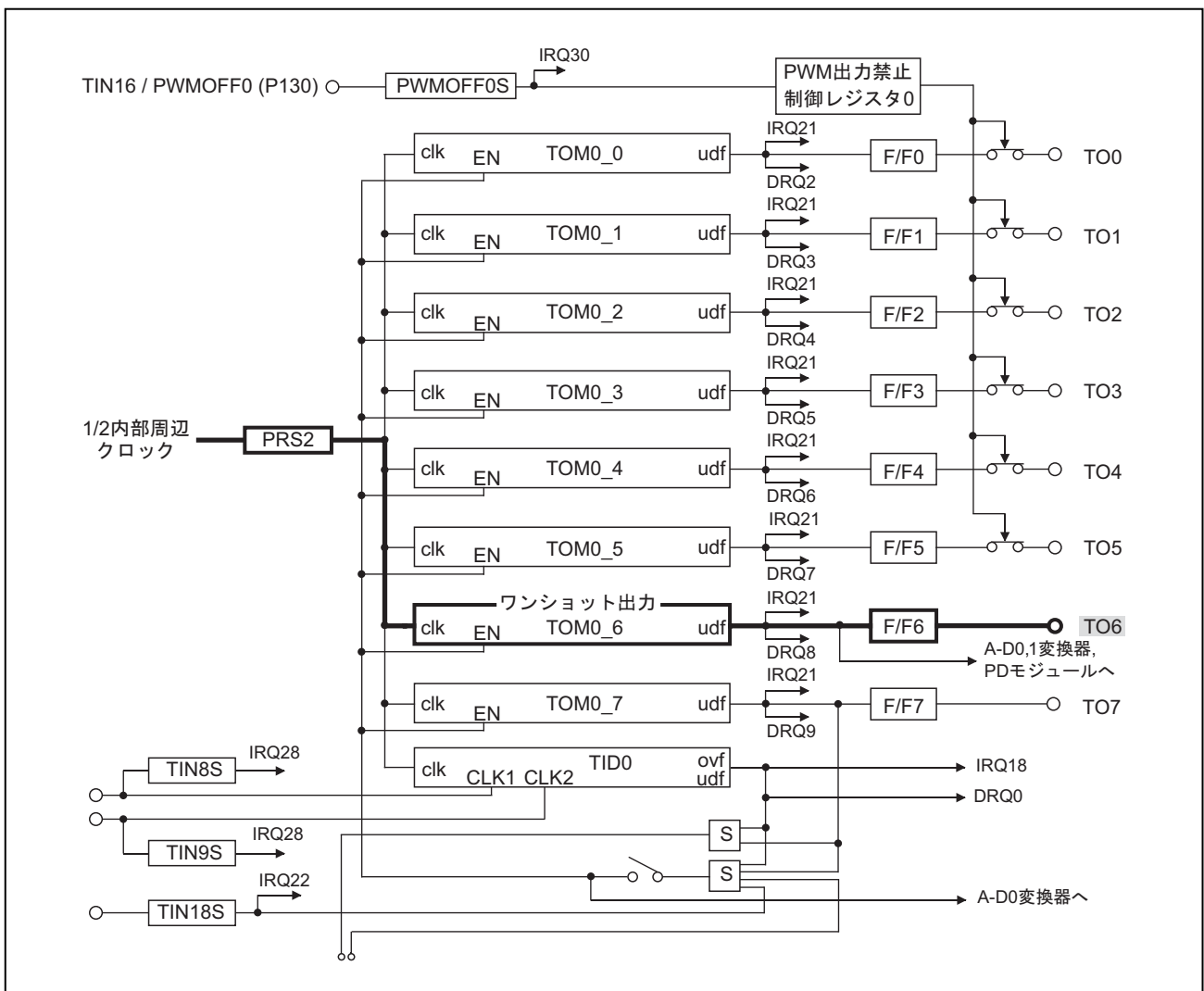


図 3.1.1 TOM ワンショット出力タイマ構成図

3.2 処理手順

ここでは、TOM のワンショット出力モードを使用した参考プログラム例について説明します。TOM0_6 のワンショット出力モード設定フロー図を図 3.2.1 に示します。

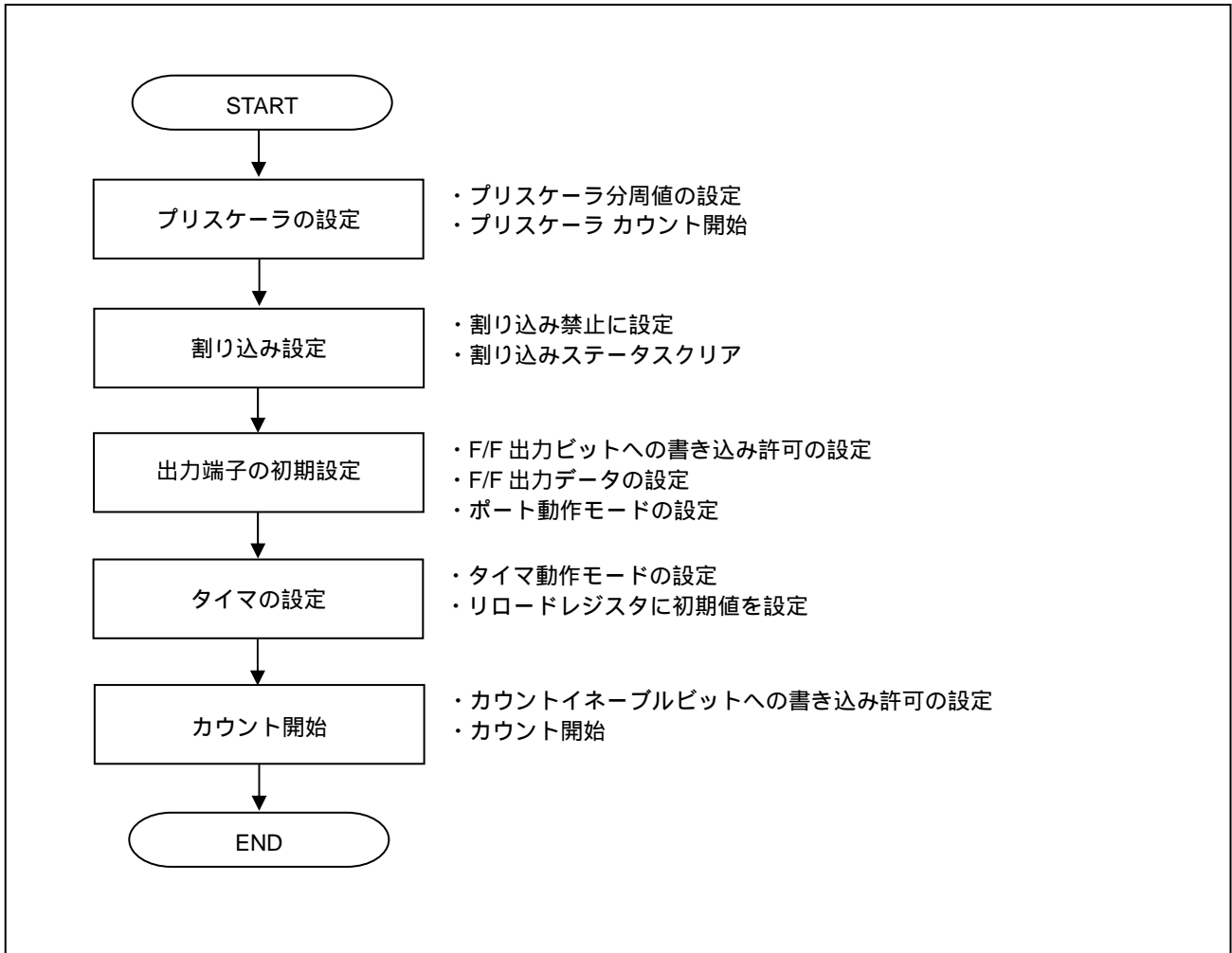


図 3.2.1 ワンショット出力モード設定フロー図

3.2.1 タイマの初期化 (timer_init())

(1) プリスケーラ分周値の設定

- ・プリスケーラ分周値の設定 (PRS2 (プリスケーラ分周値 - 1))
- ・プリスケーラ カウント開始 (TID0PRS2EN : PRS2EN 1)

3.2.2 TOM0_6 ワンショット出力モード初期設定 (TOM0_6_SS_init())

(1) 割り込み設定

- ・TOM0_6 割り込み要求を禁止に設定 (TOM0IMA : TOM06IMA 1)
- ・TOM0_6 割り込みステータスのクリア (TOM0IST : TOM06IST 0)

(2) タイマ出力端子の初期設定

- ・F/F6 出力ビットへの書き込み許可の設定 (FFP0 : FP6 0)
- ・F/F6 出力初期値に"0"を設定 (FFD0 : FD6 0)
- ・P116 の動作モードを TO6 (TOM0_6 出力) に設定 (P11MOD : P116MOD 1)

(2) TOM0_6 の設定

- ・TOM0_6 をワンショット出力モードに設定

3.2.3 TOM0_6 ワンショット出力開始 (TOM0_6_SS_out())

(1) 実行判定

- ・パルス幅が"0"であれば異常終了
- ・タイマ動作中であれば異常終了

(2) リロードレジスタの設定

- ・リロードレジスタの設定 (TOM06RL0 パルス幅)

(3) カウント開始

- ・割り込み禁止
- ・TOM0_6 カウントイネーブルビットへの書き込み許可の設定 (TOM0PRO : TOM06PRO 0)
- ・TOM0_6 カウント開始 (TOM0CEN : TOM06CEN 1)
- ・ダウンカウント開始までウェイト
- ・割り込み許可

3.3 タイマの動作タイミング

本参考プログラム例では、TOM0_6 を使用し、引数で指定するパルス幅 (PW) のワンショットパルスを外部端子 TO6 へ出力します。

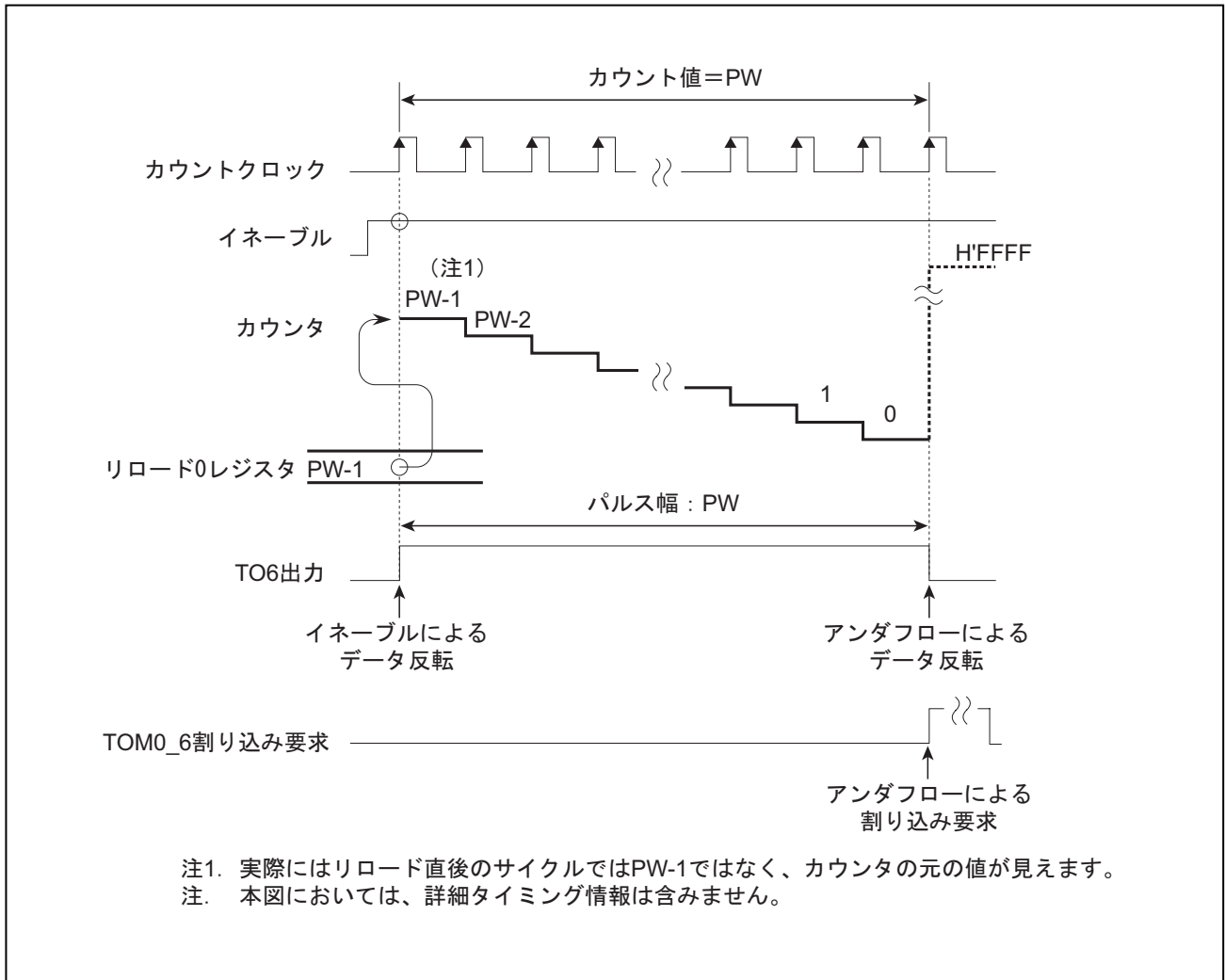


図 3.3.1 TOM0_6 ワンショットパルス出力タイミング図

4.0 参考プログラム例

下記に TOM0_6 ワンショット出力モードの参考プログラム例を示します。本参考プログラム例では、パルス幅を 200 としています。

尚、下記の参考プログラム例では、SFR 定義ファイル (14 行目: sfr32172_pragma.h) が必要です。最新の SFR 定義ファイルはホームページよりダウンロードできます。SFR 定義ファイルの格納場所は、お客様の環境に合わせて適切な箇所に格納し、パスの設定を行ってください。

4.1 TOM0_6_ss_main.c

```

1  /*"FILE COMMENT"*****
2  *      M32R C Programming          Rev. 1.00
3  *      < Sample Program for TOM0_6 single-shot output mode (main routine) >
4  *
5  *      Copyright (c) 2003 Renesas Technology Corporation
6  *                        And Renesas Solutions Corporation
7  *                        All Rights Reserved
8  *      *****/
9
10 /*****/
11 /*      Include file          */
12 /*****/
13
14 #include          "..\inc\sfr32172_pragma.h"
15
16 /*****/
17 /*      Function prototype declaration          */
18 /*****/
19
20 void          main(void);          /* Main function */
21 void          init_func(void);     /* Initial setup function */
22 void          timer_init(void);    /* Timer initialization */
23
24 /*****/
25 /*      Definition of external reference          */
26 /*****/
27
28 extern void          DisInt( void );          /* Interrupt disable function */
29 extern void          EnInt( void );          /* Interrupt enable function */
30
31 extern void          TOM0_6_SS_init( void );
32                                     /* Initialize TOM0_6 single-shot output mode */
33
34 extern unsigned long TOM0_6_SS_out( unsigned short );
35                                     /* Start TOM0_6 single-shot output */
36
37 /*"FUNC COMMENT"*****
38 * Function name: timer_init()
39 *-----
40 * Description   : Initialize timer
41 *-----
42 * Argument     : -
43 *-----
44 * Returns      : -
45 *-----
46 * Notes        : -
47 *"FUNC COMMENT END"*****/
48 void timer_init(void)
49 {
50     PRS2 = ( 100 - 1);          /* Set prescaler(10us@10MHz) */
51     TID0PRS2EN = PRS2EN;      /* prescaler2 count start */
52 }
53
54 /*"FUNC COMMENT"*****
55 * Function name: init_func()
56 *-----
57 * Description   : Call various initialization functions
58 *-----
59 * Argument     : -

```


32172/32173 グループ
タイマ TOM の応用例 (ワンショット出力モード)

```
60 *-----
61 * Returns      : -
62 *-----
63 * Notes       : -
64 *"FUNC COMMENT END"*****/
65 void init_func(void)
66 {
67     timer_init();          /* Initialize those related to timer */
68 }
69
70 /*"FUNC COMMENT"*****
71 * Function name: main()
72 *-----
73 * Description  : While using TOM0_6 in single-shot output mode, this program outputs a single-shot
74 *               : waveform from the TO6 pin pulse width of 2ms(when the source clock frequency = 10 MHz).
75 *-----
76 * Argument    : -
77 *-----
78 * Returns     : -
79 *-----
80 * Notes      : -
81 *"FUNC COMMENT END"*****/
82 void main(void)
83 {
84     DisInt();              /* Disable interrupt */
85
86     init_func();
87
88     TOM0_6_SS_init();     /* Initialize TOM0_6 single-shot output mode */
89
90     EnInt();              /* Enable interrupt */
91
92     TOM0_6_SS_out( (unsigned short)200); /* Start TOM0_6 single-shot output */
93
94     while( 1 );
95 }
```

4.2 TOM0_6_ss.c

```

1  /*"FILE COMMENT"*****
2  *      M32R C Programming          Rev. 1.00
3  *      < Sample Program for TOM0_6 single-shot output mode >
4  *
5  *      Copyright (c) 2003 Renesas Technology Corporation
6  *      And Renesas Solutions Corporation
7  *      All Rights Reserved
8  *****/
9
10 *****/
11 /*      Include file                      */
12 *****/
13
14 #include          "..¥inc¥sfr32172_pragma.h"
15
16 *****/
17 /*      Definition of external reference          */
18 *****/
19
20 extern void      DisInt( void );          /* Interrupt disable function */
21 extern void      EnInt( void );          /* Interrupt enable function */
22
23 *****/
24 /*      Function prototype declaration          */
25 *****/
26
27 void      TOM0_6_SS_init( void );
28                                     /* Initialize TOM0_6 single-shot output mode */
29
30 unsigned long  TOM0_6_SS_out( unsigned short );
31                                     /* Start TOM0_6 single-shot output */
32
33 *****/
34 /*      Define macro                      */
35 *****/
36
37 #define OK      1
38 #define NG      0
39
40 /**/ single-shot(TOM0_6) ***/
41
42 #define TOM0_6_MASK      (unsigned short)0xFFFF3
43 #define TOM0_6_SS      (unsigned short)0x0000
44                                     /* 0123 4567 89AB CDEF */
45                                     /* 1111 1111 1111 0011B */
46                                     /* 0000 0000 0000 0000B */
47                                     /*          +---- Set TOM0_6 single-shot output mode */
48
49 /*"FUNC COMMENT"*****
50 * Function name: TOM0_6_SS_init()
51 *-----
52 * Description  : Initial settings necessary to drive TOM0_6 in single-shot mode
53 *              : - While using TOM0_6 in single-shot output mode, this program function a single-shot
54 *              :   pulse from TO6
55 *-----
56 * Argument    : -
57 *-----
58 * Returns     : -
59 *-----
60 * Notes       : The prescaler are set separately from the above
61 *              : Must be executed while interrupts are disabled
62 *"FUNC COMMENT END"*****/
63 void TOM0_6_SS_init()
64 {
65
66 /**/ Setting interrupt (TOM0_6) ***/
67
68     TOM0IMA |= TOM06IMA;          /* Disable TOM0_6 interrupt */
69     TOM0IST = ~TOM06IST;          /* Clear TOM0_6 interrupt request status */
70

```

32172/32173 グループ タイマ TOM の応用例 (ワンショット出力モード)

```
71 /** Setting P116(TO6) output Initializ("L"output) ***/
72
73     FFP0 = ~FP6;           /* Enable F/F6 rewrite */
74     FFD0 = 0x0000;       /* F/F6 low(0) output (inverted to high during single-shot output) */
75     P11MOD |= P116MD;    /* Select TO6(TOM0_6 output) for output) */
76
77 /** Setting single-shot mode (TOM0_6) ***/
78
79     TOMOCR = ( TOMOCR & TOM0_6_MASK) | TOM0_6_SS;           /* Setting single-shot mode(TOM0_6) */
80 }
81
82 /*"FUNC COMMENT"*****
83 * Function name: TOM0_6_SS_out()
84 *-----
85 * Description   : Drive TOM0_6 in single-shot mode
86 *-----
87 * Argument      : unsigned short      PW      pulse width
88 *-----
89 * Returns       : Terminated normally      1
90 *               : Terminated abnormally    0
91 *               :   - Pulse width = 0
92 *               :   - Timer in operation
93 *-----
94 * Notes         : -
95 *"FUNC COMMENT END"*****/
96 unsigned long TOM0_6_SS_out( unsigned short PW)
97 {
98
99     if( PW == 0) {           /* Determine pulse width */
100         return( NG);
101     }
102
103     if(( TOM0CEN & TOM06CEN) != 0) {           /* Determine rewrite timing */
104         return( NG);
105     }
106
107 /** Setting reload register ***/
108
109     TOM06RL0 = PW - 1;
110
111 /** Starting count ***/
112
113     DisInt();               /* Disable interrupt */
114
115     TOM0PRO = ~TOM06PRO;    /* Enable TOM0_6 enable protect rewrite */
116     TOM0CEN = 0xffff;      /* Start TOM0_6 count */
117
118     while(( FFD0 & FD6) == 0);           /* Wait until count start */
119
120     EnInt();                /* Enable interrupt */
121
122     return( OK);
123 }
```

5.0 参考ドキュメント

データシート

- ・ 32172/32173 グループデータシート Rev.0.20

(最新版をルネサス テクノロジホームページから入手してください。)

ユーザーズマニュアル

- ・ 32172/32173 グループ ユーザーズマニュアル Rev.1.20
- ・ M3T-CC32R V.4.10 ユーザーズマニュアル (C コンパイラ編)
- ・ M3T-AS32R V.4.10 ユーザーズマニュアル (アセンブラ編)

(最新版をルネサス テクノロジホームページから入手してください。)

ソフトウェアマニュアル

- ・ M32R ファミリ ソフトウェアマニュアル Rev.1.1

(最新版をルネサス テクノロジホームページから入手してください。)

6.0 ホームページとサポート窓口

ルネサス テクノロジホームページ

<http://www.renesas.com/>

ルネサス製品全般に関するお問合せ先

カスタマ・サポート・センター : csc@renesas.com

M32R ファミリに関する技術的なお問合せ先

M32R ファミリ MCU 技術サポート窓口 : support_apl@renesas.com

安全設計に関するお願い

- ・ 弊社は品質、信頼性の向上に努めておりますが、半導体製品は故障が発生したり、誤動作する場合があります。弊社の半導体製品の故障又は誤動作によって結果として、人身事故火災事故、社会的損害などを生じさせないような安全性を考慮した冗長設計、延焼対策設計、誤動作防止設計などの安全設計に十分ご注意ください。

本資料ご利用に際しての留意事項

- ・ 本資料は、お客様が用途に応じた適切なルネサス テクノロジー製品をご購入いただくための参考資料であり、本資料中に記載の技術情報についてルネサス テクノロジーが所有する知的財産権その他の権利の実施、使用を許諾するものではありません。
- ・ 本資料に記載の製品データ、図、表、プログラム、アルゴリズムその他応用回路例の使用に起因する損害、第三者所有の権利に対する侵害に関し、ルネサス テクノロジーは責任を負いません。
- ・ 本資料に記載の製品データ、図、表、プログラム、アルゴリズムその他全ての情報は本資料発行時点のものであり、ルネサス テクノロジーは、予告なしに、本資料に記載した製品または仕様を変更することがあります。ルネサス テクノロジー半導体製品のご購入に当たりますは、事前にルネサス テクノロジー、ルネサス販売または特約店へ最新の情報をご確認頂きますとともに、ルネサス テクノロジーホームページ (<http://www.renesas.com>) などを通じて公開される情報に常にご注意ください。
- ・ 本資料に記載した情報は、正確を期すため、慎重に制作したのですが万一本資料の記述誤りに起因する損害がお客様に生じた場合には、ルネサス テクノロジーはその責任を負いません。
- ・ 本資料に記載の製品データ、図、表に示す技術的な内容、プログラム及びアルゴリズムを流用する場合は、技術内容、プログラム、アルゴリズム単位で評価するだけでなく、システム全体で十分に評価し、お客様の責任において適用可否を判断してください。ルネサス テクノロジーは、適用可否に対する責任を負いません。
- ・ 本資料に記載された製品は、人命にかかわるような状況の下で使用される機器あるいはシステムに用いられることを目的として設計、製造されたものではありません。本資料に記載の製品を運輸、移動体用、医療用、航空宇宙用、原子力制御用、海底中継用機器あるいはシステムなど、特殊用途へのご利用をご検討の際には、ルネサス テクノロジー、ルネサス販売または特約店へご照会ください。
- ・ 本資料の転載、複製については、文書によるルネサス テクノロジーの事前の承諾が必要です。
- ・ 本資料に関し詳細についてのお問い合わせ、その他お気付きの点がございましたらルネサス テクノロジー、ルネサス販売または特約店までご照会ください。