
SH7216 グループ

RJJ06B1163-0101

Rev.1.01

MTU2 (コンペアマッチ) 要因による DTC 起動データ転送例

2010.06.25

要旨

本アプリケーションノートは、SH7216 の MTU2 を起動要因とした DTC によるデータ転送例をまとめたものです。MTU2 のコンペアマッチを要因として、DTC を起動させ、内蔵フラッシュメモリ (ROM) から内蔵 RAM へのデータ転送を行います。

なお、本アプリケーションノートに掲載されているタスク例およびアプリケーション例は確認済みですが、実際にご使用になる場合には、必ず動作環境を確認の上ご使用くださいますようお願いいたします。

動作確認デバイス

SH7216

目次

1. はじめに	2
2. 応用例の説明	3
3. 参考ドキュメント	18

1. はじめに

1.1 仕様

- MTU2 チャンネル 0 のコンペアマッチを要因として、DTC を起動します。
- DTC は、内蔵フラッシュメモリ (ROM) から内蔵 RAM へのデータ転送を行います。
- 転送モードはノーマル転送モードを使用します。
- 転送データサイズはロングワードで 64 回 (256 バイト) 転送を行います。

1.2 使用機能

- マルチファンクションタイマパルスユニット 2 (MTU2) チャンネル 0
- データトランスファコントローラ (DTC)

1.3 適用条件

マイコン	SH7216
動作周波数	内部クロック : 200 MHz バスクロック : 50 MHz 周辺クロック : 50 MHz
統合開発環境	ルネサス エレクトロニクス製 High-performance Embedded Workshop Ver.4.06.00
C コンパイラ	ルネサス エレクトロニクス製 SuperH RISC engine ファミリー C/C++ コンパイラパッケージ Ver.9.03.00 Release 00
コンパイルオプション	High-performance Embedded Workshop でのデフォルト設定 (-cpu=sh2afpu -pic=1 -object="\$(CONFIGDIR)¥\$(FILELEAF).obj" -debug -gbr=auto -chgincpath -errorpath -global_volatile=0 -opt_range=all -infinite_loop=0 -del_vacant_loop=0 -struct_alloc=1 -nologo)

2. 応用例の説明

本応用例では、MTU2 (チャンネル0) のコンペアマッチを要因として、DTC を起動させ、内蔵フラッシュメモリ (ROM) から内蔵 RAM へのデータ転送を行います。

2.1 使用機能の動作概要

2.1.1 マルチファンクションタイマパルスユニット 2 (MTU2)

マルチファンクションタイマパルスユニット 2 (MTU2) は、6 チャンネルの 16 ビットタイマにより構成されている多機能なタイマユニットです。チャンネルごとに、コンペアマッチ機能やインプットキャプチャ機能などの設定が可能です。チャンネル 0~4 は、コンペアマッチによる波形出力、インプットキャプチャ機能、カウンタクリア動作、複数のタイマカウンタ (TCNT) への同時書き込み、コンペアマッチ/インプットキャプチャによる同時クリア、カウンタの同期動作による各レジスタの同期入出力、同期動作と組み合わせることによる最大 12 相の PWM 出力が設定可能です。

MTU2 についての詳細は、「SH7216 グループハードウェアマニュアル」の「マルチファンクションタイマパルスユニット 2」の章を参照してください。

表 1 にマルチファンクションタイマパルスユニット 2 (MTU2) の概要を示します。また、図 1 に MTU2 のブロック図を示します。

表 1 MTU2 の概要

項目	概要
チャンネル数	16 ビットタイマ×6 チャンネル (チャンネル 0 から 5)
カウンタクロック	チャンネルごとに 8 種類のカウント入力クロックを選択可能 (チャンネル 5 は 4 種類)
チャンネル 0~5 の動作	<ul style="list-style-type: none"> コンペアマッチによる波形出力、インプットキャプチャ機能、カウンタクリア動作、複数のタイマカウンタ (TCNT) への同時書き込み、コンペアマッチ/インプットキャプチャによる同時クリア カウンタの同期動作による各レジスタの同期入出力、同期動作と組み合わせることによる最大 12 相の PWM 出力
A/D 変換器トリガ	<ul style="list-style-type: none"> A/D 変換器の変換スタートトリガを生成可能 相補 PWM モード時、カウンタの山/谷での割り込み、および A/D 変換器の変換スタートトリガを間引くことが可能
バッファ動作	<ul style="list-style-type: none"> チャンネル 0、3、4 はレジスタのバッファ動作が設定可能
動作モード	<ul style="list-style-type: none"> チャンネル 0 から 4 は、PWM モードの設定可能 チャンネル 1、2 はそれぞれ独立に位相計数モードを設定可能 チャンネル 3、4 の連動動作により、相補 PWM モード、リセット同期 PWM モードによる三相のポジ、ネガ計 6 本の PWM 波形出力の設定可能
割り込み要求	<ul style="list-style-type: none"> 28 種類の割り込み要因 (コンペアマッチ、インプットキャプチャ割り込みなど)
その他	<ul style="list-style-type: none"> カスケード接続動作 内部 16 ビットバスによる高速アクセス レジスタデータの自動転送が可能 モジュールスタンバイモードの設定可能 チャンネル 5 により、デッドタイム補償用カウンタ機能が可能

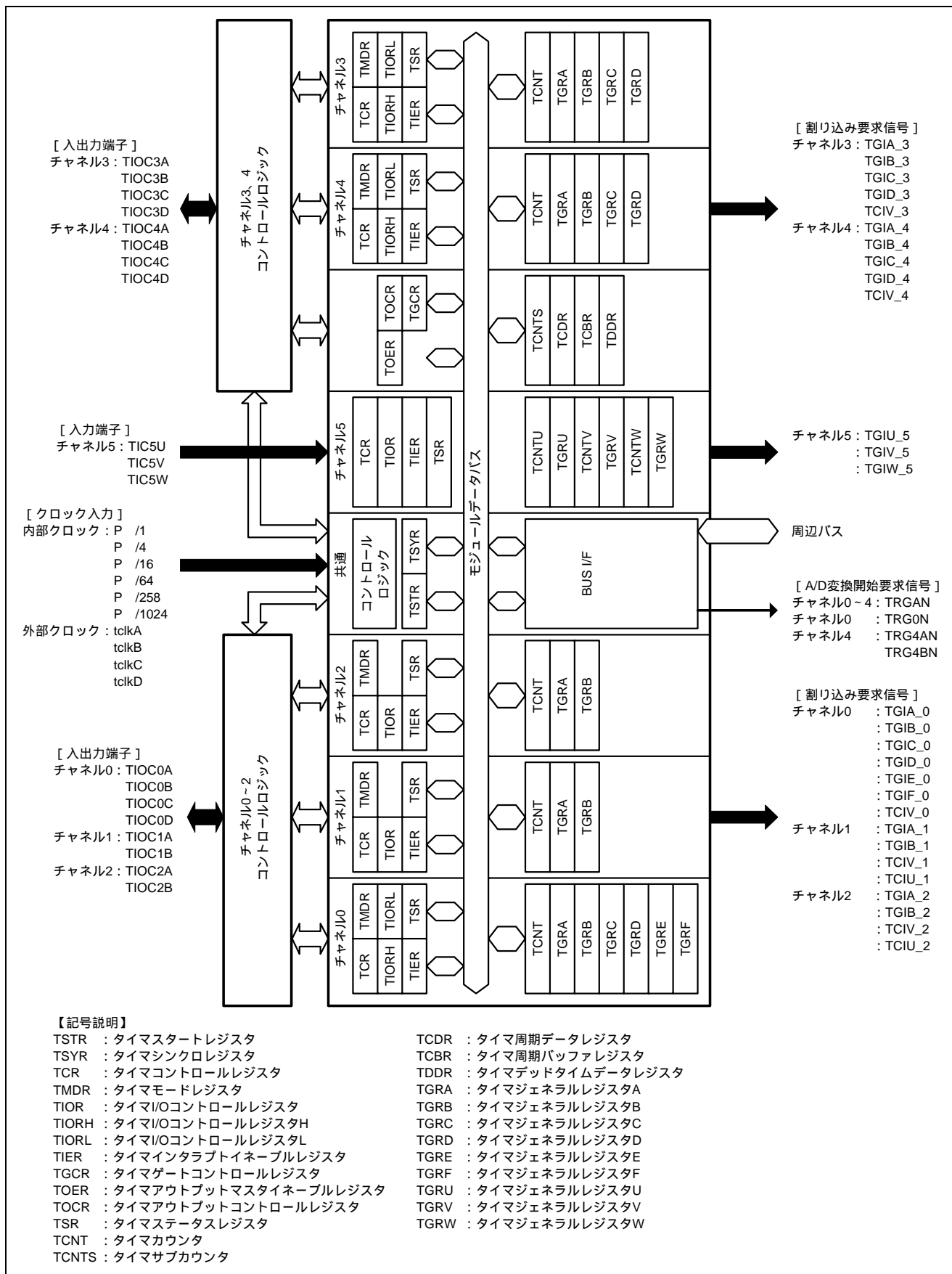


図 1 MTU2 のブロック図

2.1.2 データトランスファコントローラ (DTC)

ノーマル転送モード、リピート転送モード、ブロック転送モードの3種類あり、転送情報をデータ領域に格納することで、任意のチャンネル数のデータ転送を行うことができます。DTCが起動すると、データ領域から転送情報をリードしてデータ転送を行い、データ転送後の転送情報をライトバックします。

転送情報は、データ領域上に配置します。

DTC についての詳細は、「SH7216 グループ ハードウェアマニュアル (rjj09b0575) データトランスファコントローラ」の章を参照ください。

表 2 に DTC の概要を、図 3 に DTC のブロック図を示します。

表 2 DTC の概要

項目	概要
転送モード	ノーマル転送モード、リピート転送モード、ブロック転送モード
転送回数	ノーマル転送モード：1～65536 回 リピート転送モード：1～256 回 ブロック転送モード：1～65536 回
データサイズ	バイト、ワード、ロングワードに設定可能
CPU 割り込み要求	一回のデータ転送終了後、CPU に対して割り込み要求可能 指定したデータ転送終了後、CPU に対して割り込み要求可能
起動要因	外部端子、A/D、CMT、USB、MTU2、MTU2S、IIC3、SSU、SCI、SCIF
その他	チェイン転送（一つの起動要因に対して複数のデータ転送）可能 転送情報のリードスキップモードを設定可能 モジュールストップモードを設定可能 ショートアドレスモードを設定可能 バス権開放タイミングを3種類から選択可能 DTC 起動時の優先順位を2種類から選択可能

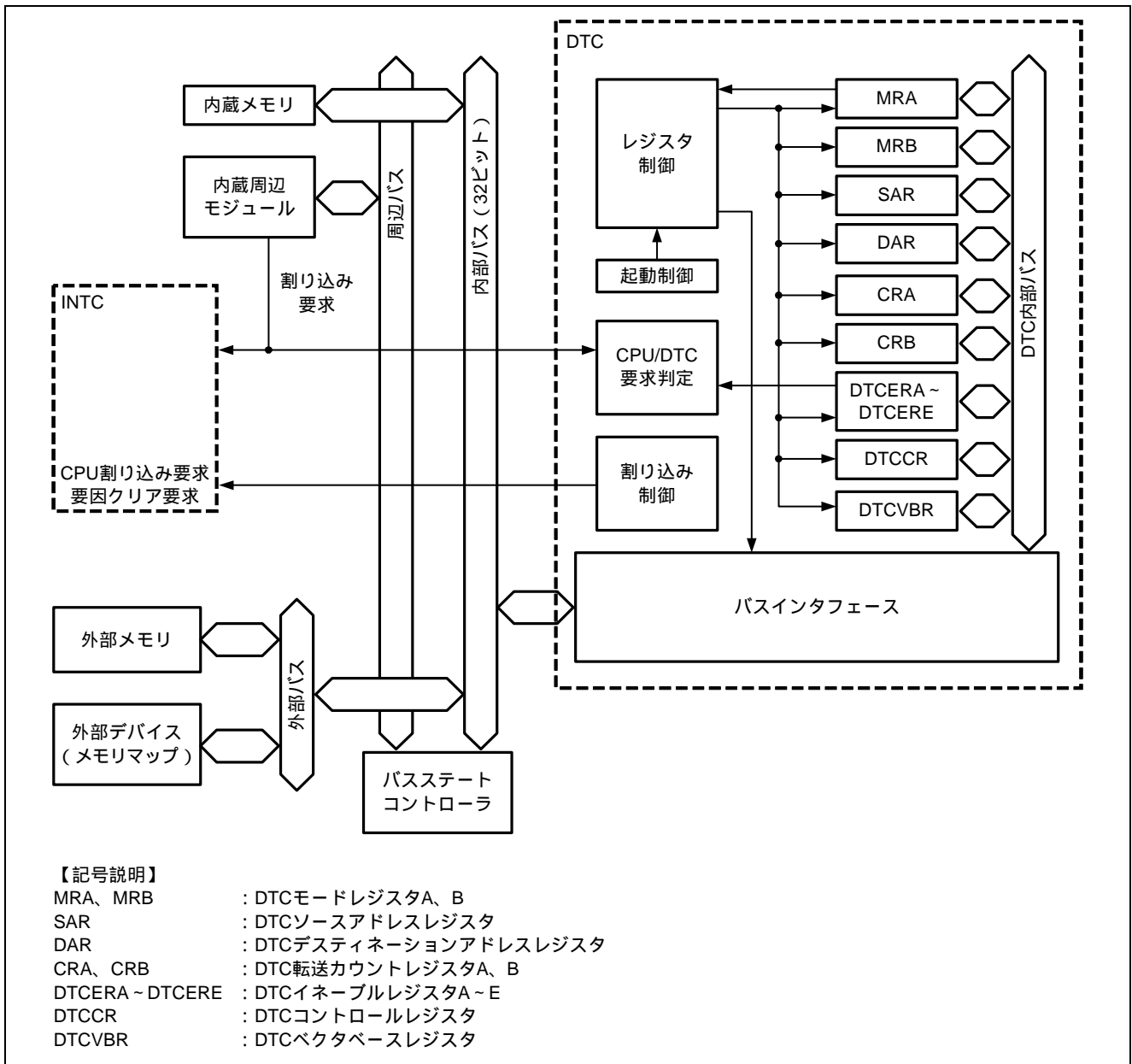


図 2 DTC ブロック図

(a) DTC 転送情報の配置

転送情報は、データ領域上に配置します。転送情報の先頭アドレスは、4n 番地としてください。4n 番地以外を指定した場合、下位 2 ビットを無視してアクセスします ([1:0] = B'00)。データ領域上での転送情報の配置を図 3 に示します。すべての DTC 転送の転送元 / 転送先が内蔵 RAM と内蔵周辺モジュールである場合に限り、バス機能拡張レジスタ^{*1}(BSCEHR)の DTSA ビットを 1 にセットすることでショートアドレスモードを選択することができます。

通常、転送情報リードに 4 ロングワード必要ですが、ショートアドレスモードを選択することで転送情報リードを 3 ロングワードに省略でき、DTC 起動時間を短縮することができます。

【注】 1. 「SH7216 グループ ハードウェアマニュアル (rjj09b0575) バスステートコントローラ」の「9.4.8 バス機能拡張レジスタ (BSCEHR)」を参照ください。

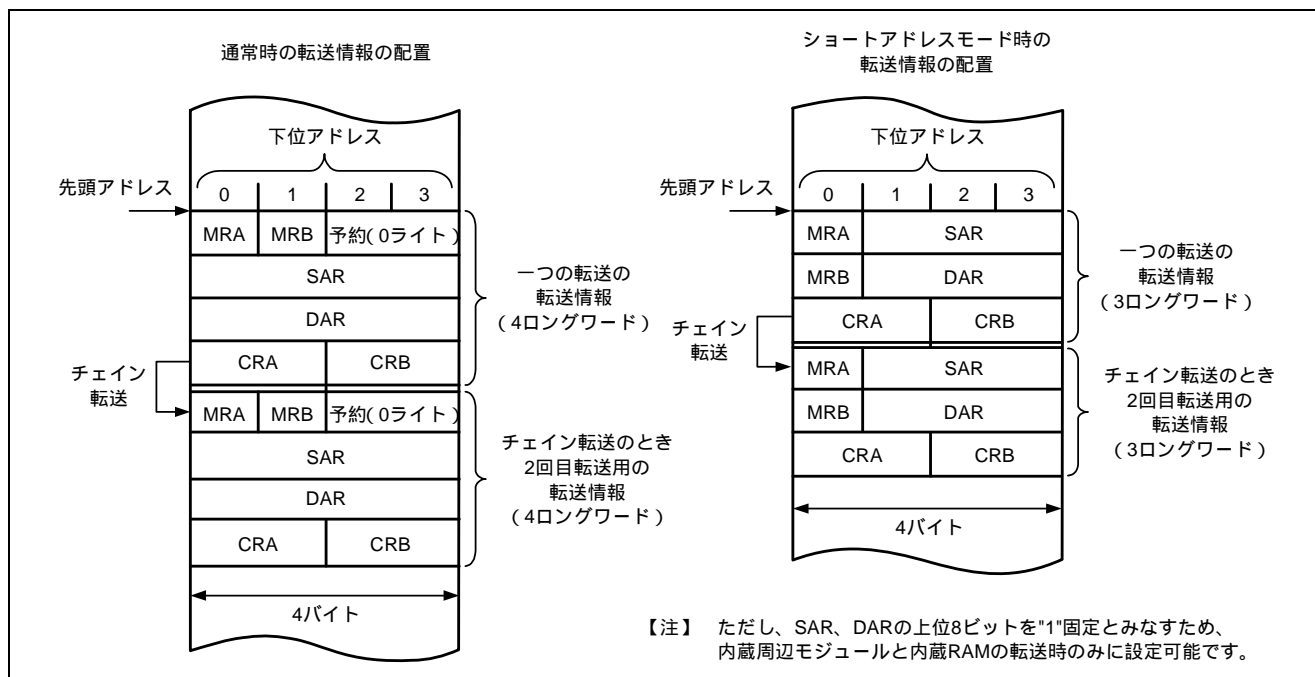


図 3 データ領域上での転送情報の配置

(b) DTC ベクタテーブルの配置

- DTC ベクタテーブルを RAM 上に配置するため、DTC ベクタベースアドレスレジスタ (DTCVBR) にベクタベースとなるアドレスを設定します。
- DTC ベクタアドレスオフセットのアドレス先に転送情報の先頭アドレスを格納します。

DTC は、起動要因別にベクタテーブルから転送情報の先頭アドレスをリードし、この先頭アドレスから転送情報をリードします。DTC は、起動要因別にベクタテーブルから転送情報の先頭アドレスをリードし、この先頭アドレスから転送情報をリードします。

図 4 に DTC ベクタテーブルと転送情報の対応を示します。

また、表 3 に割り込み要因と DTC ベクタアドレスおよび対応する DTCE を示します。

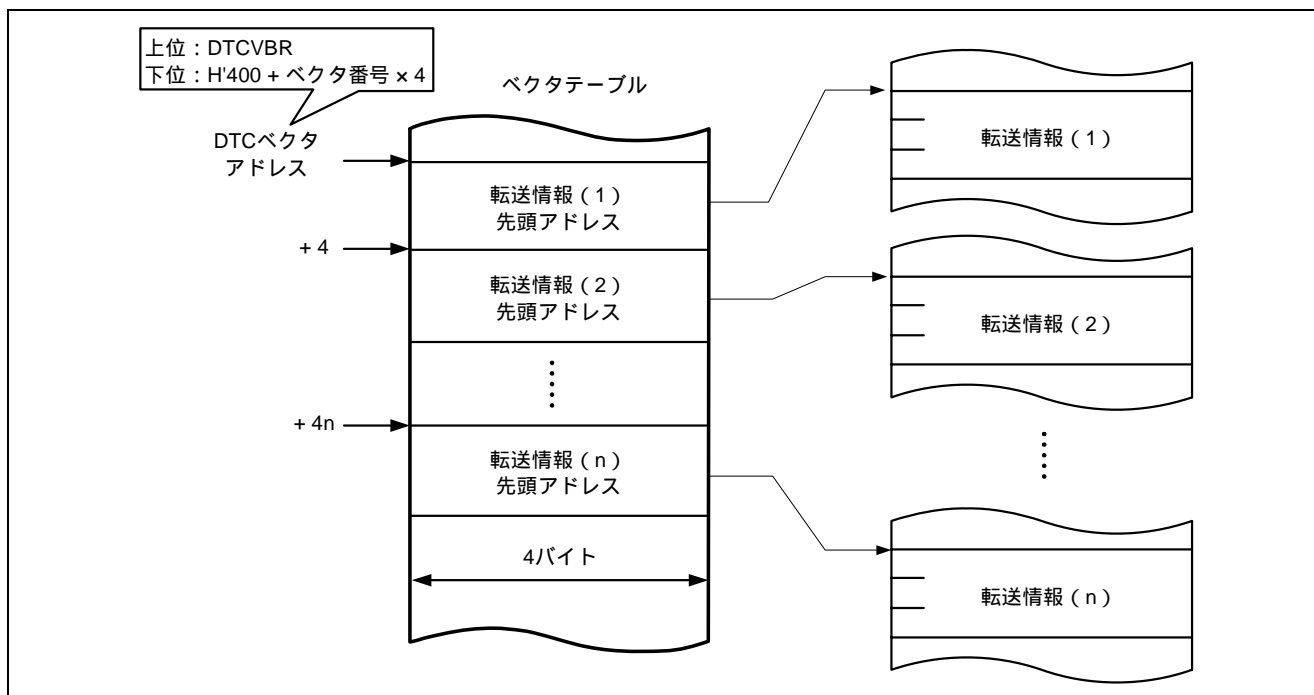


図 4 DTC ベクタテーブルと転送情報の対応

表 3 割り込み要因と DTC ベクタアドレスおよび対応する DTCE

起動要因発生元	起動要因	ベクタ番号	DTC ベクタアドレス オフセット	DTCE* ¹
外部端子	IRQ0	64	H'00000500	DTCERA15
	IRQ1	65	H'00000504	DTCERA14
	IRQ2	66	H'00000508	DTCERA13
	IRQ3	67	H'0000050C	DTCERA12
	IRQ4	68	H'00000510	DTCERA11
	IRQ5	69	H'00000514	DTCERA10
	IRQ6	70	H'00000518	DTCERA9
	IRQ7	71	H'0000051C	DTCERA8
A/D	ADI0	92	H'00000570	DTCERA7
	ADI1	96	H'00000580	DTCERA6
RCAN-ET	RM0_0	106	H'000005A8	DTCERA4
CMT	CMIO	140	H'00000630	DTCERA3
	CMI1	144	H'00000640	DTCERA2
USB	USBRX11	150	H'00000658	DTCERE7
	USBTX11	151	H'0000065C	DTCERE6
	USBRX10	154	H'00000668	DTCERA1
	USBTX10	155	H'0000066C	DTCERA0
MTU2_CH0	TGIA_0	156	H'00000670	DTCERB15
	TGIB_0	157	H'00000674	DTCERB14
	TGIC_0	158	H'00000678	DTCERB13
	TGID_0	158	H'0000067C	DTCERB12
MTU2_CH1	TGIA_1	164	H'00000690	DTCERB11
	TGIB_1	165	H'00000694	DTCERB10
MTU2_CH2	TGIA_2	172	H'000006B0	DTCERB9
	TGIB_2	173	H'000006B4	DTCERB8
MTU2_CH3	TGIA_3	180	H'000006D0	DTCERB7
	TGIB_3	181	H'000006D4	DTCERB6
	TGIC_3	182	H'000006D8	DTCERB5
	TGID_3	183	H'000006DC	DTCERB4
MTU2_CH4	TGIA_4	188	H'000006F0	DTCERB3
	TGIB_4	189	H'000006F4	DTCERB2
	TGIC_4	190	H'000006F8	DTCERB1
	TGID_4	191	H'000006FC	DTCERB0
	TCIV_4	192	H'00000700	DTCERC15
MTU2_CH5	TGIU_5	196	H'00000710	DTCERC14
	TGIV_5	197	H'00000714	DTCERC13
	TGIW_5	198	H'00000718	DTCERC12
MTU2S_CH3	TGIA_3S	204	H'00000730	DTCERC3
	TGIB_3S	205	H'00000734	DTCERC2
	TGIC_3S	206	H'00000738	DTCERC1
	TGID_3S	207	H'0000073C	DTCERC0
MTU2S_CH4	TGIA_4S	212	H'00000750	DTCERD15
	TGIB_4S	213	H'00000754	DTCERD14
	TGIC_4S	214	H'00000758	DTCERD13
	TGID_4S	215	H'0000075C	DTCERD12
	TCIV_4S	216	H'00000760	DTCERD11

起動要因発生元	起動要因	ベクタ番号	DTC ベクタアドレス オフセット	DTCE ^{*1}
MTU2S_CH5	TGIU_5S	220	H'00000770	DTCERD10
	TGIV_5S	221	H'00000774	DTCERD9
	TGIW_5S	222	H'00000778	DTCERD8
IIC3	RXI	230	H'00000798	DTCERD7
	TXI	231	H'0000079C	DTCERD6
RSPI	SPRI	234	H'000007A8	DTCERD5
	SPTI	235	H'000007Ac	DTCERD4
SCI4	RXI4	237	H'000007B4	DTCERD3
	TXI4	238	H'000007B8	DTCERD2
SCI0	RXI0	241	H'000007C4	DTCERE15
	TXI0	242	H'000007C8	DTCERE14
SCI1	RXI1	245	H'000007D4	DTCERE13
	TXI1	246	H'000007D8	DTCERE12
SCI2	RXI2	249	H'000007E4	DTCERE11
	TXI2	250	H'000007E8	DTCERE10
SCIF3	RXI3	254	H'000007F8	DTCERE9
	TXI3	255	H'000007FC	DTCERE8

【注】 *1 対応する割り込み要因のない DTCE ビットは、リザーブビットとなります。0 をライトしてください。

2.2 参考プログラムの動作説明

参考プログラムの設定内容を表 4 に示します。また、動作イメージを図 5 に示します。

表 4 参考プログラムの設定内容

機能	項目	設定内容
DTC	転送モード	ノーマルモード
	転送回数	64 回
	転送サイズ	ロングワード
	DTC ベクタテーブル	H'FFF90000 (内蔵 RAM) に配置
	転送元エリア	内蔵フラッシュメモリ
	転送先エリア	内蔵 RAM
	転送元アドレスモード	転送後 SAR をインクリメント
	転送先アドレスモード	転送後 DAR をインクリメント
	起動要因	MTU2_CH0 の TGIA_0
	割り込み処理	指定したデータ転送終了後、CPU に対して割り込みを許可
MTU2	チャンネル	CH0
	機能	コンペアマッチ出力
	タイマカウント	立ち上がりエッジでカウント、TGRA コンペアマッチでクリア、内部クロック : P / 64 でカウント
	動作モード	通常動作 (TGRA = H'0C35、4ms 毎トグル出力) TIOC1A 端子機能 : 初期出力 0、コンペアマッチでトグル出力
	割り込み処理	TGFA クリア : アウトプットコンペアフラグ A のクリア

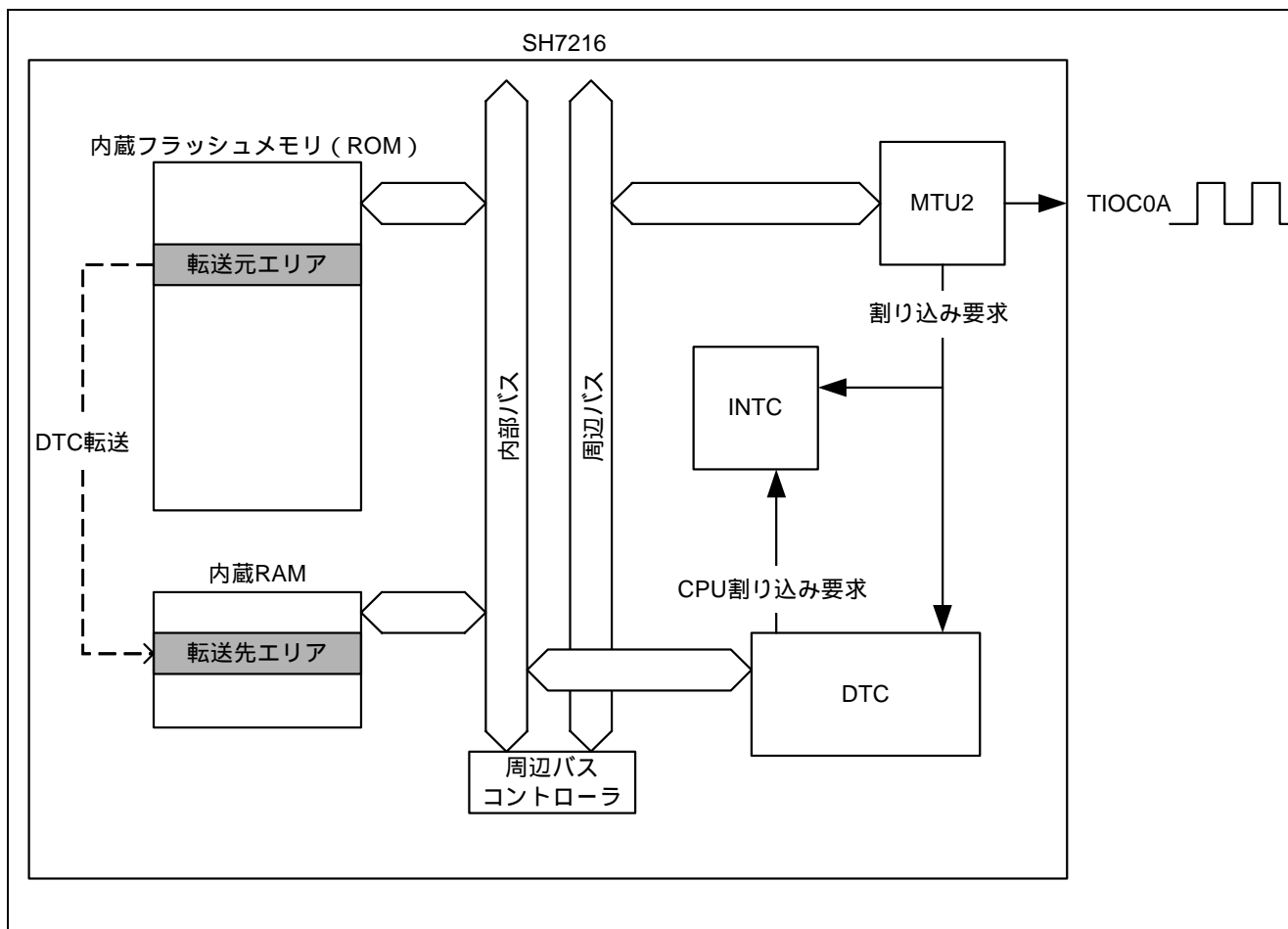


図 5 動作イメージ

2.3 使用機能の設定手順

ここでは、参考プログラムの仕様機能初期設定手順を説明します。

図 6 に DTC 初期化フロー、図 7 に MTU2 初期化フローを示します。

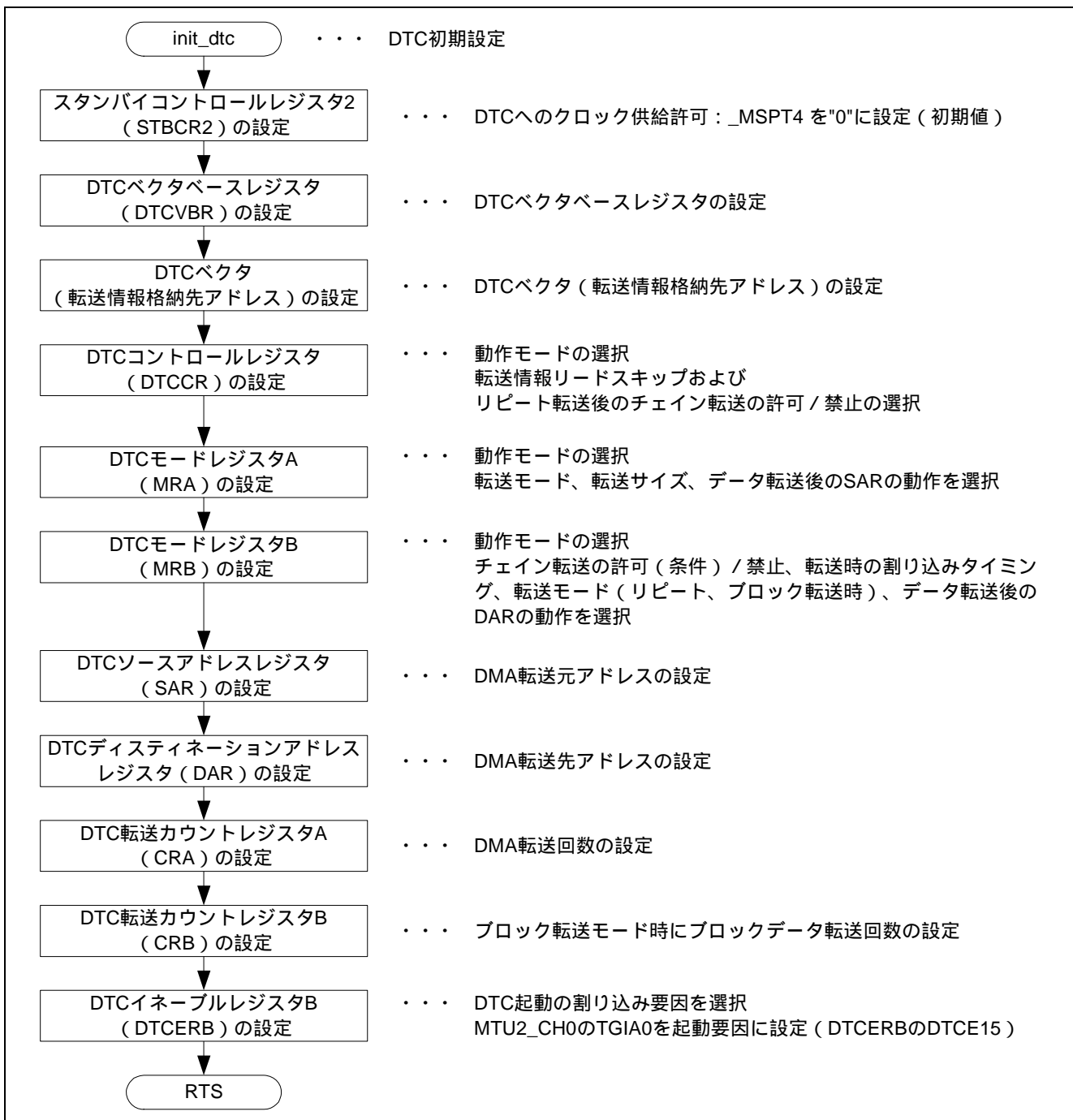


図 6 DTC 初期化フロー

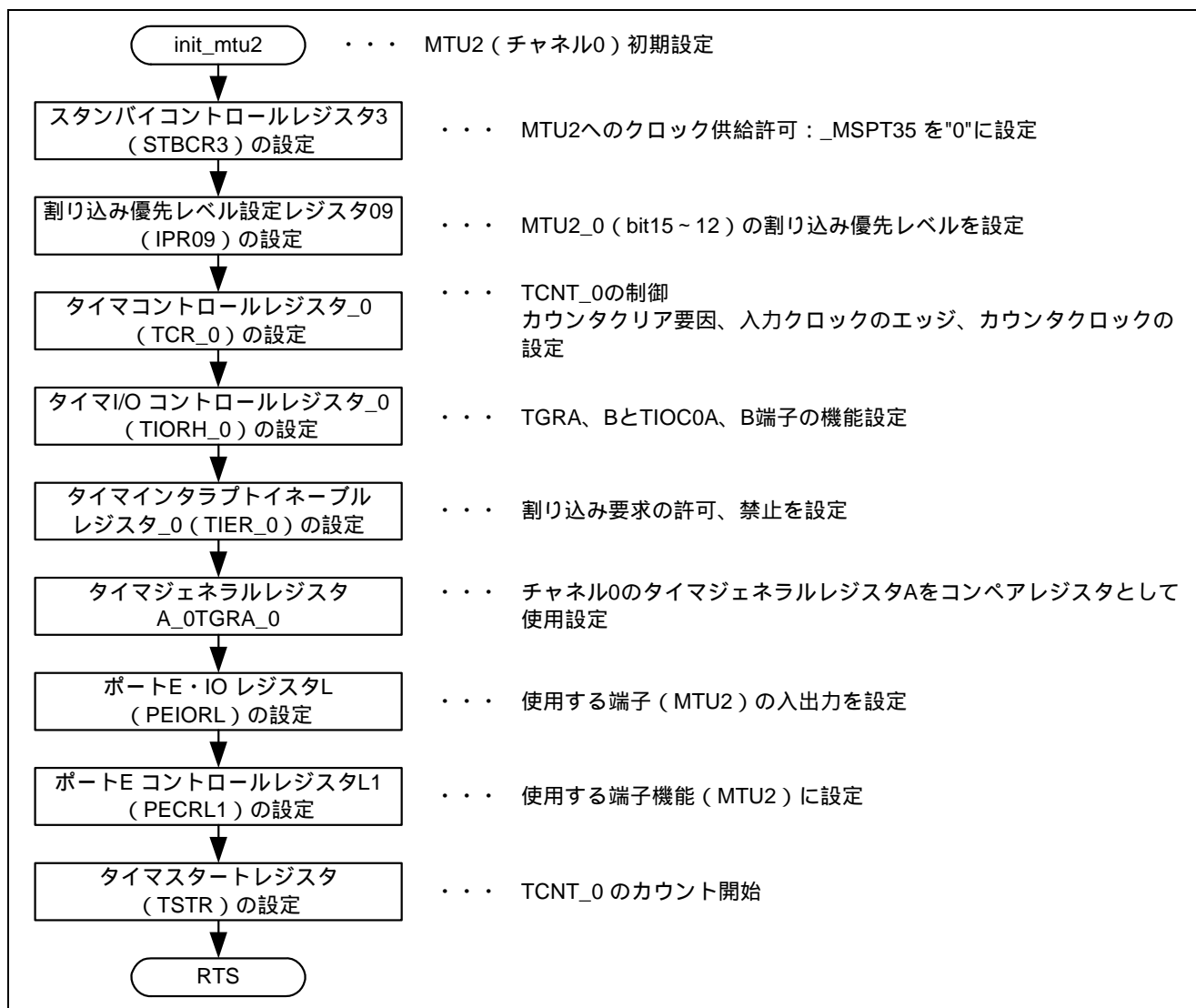


図7 MTU2 初期化フロー

2.4 参考プログラムのレジスタ設定

2.4.1 クロックパルス発振器 (CPG)

表 5 に参考プログラムで使用したクロックパルス発振器の設定を示します。

表 5 クロックパルス発振器設定

レジスタ名	アドレス	設定値	機能
周波数制御レジスタ (FRQCR)	H'FFFE0010	H'0303	STC[2:0] = "B'011": × 1/8 倍 (B) IFC[2:0] = "B'000": × 1/4 倍 (I) PFC[2:0] = "B'011": × 1/8 倍 (P)

2.4.2 低消費電力モード

表 6 に参考プログラムで使用したスタンバイコントロールレジスタ (STBCR) の設定を示します。

表 6 スタンバイコントロールレジスタ設定

レジスタ名	アドレス	設定値	機能
スタンバイコントロールレジスタ 2 (STBCR2)	H'FFFE0018	H'00	MSTP4 を "0" に設定 : DTC は動作 (初期値) その他初期値
スタンバイコントロールレジスタ 3 (STBCR3)	H'FFFE0408	H'5E	MSTP35 を "0" に設定 : MTU2 は動作 その他初期値

2.4.3 割り込みコントローラ (INTC)

表 7 に参考プログラムで使用した割り込み優先レベル設定レジスタ (IPR) の設定を示します。

表 7 スタンバイコントロールレジスタ設定

レジスタ名	アドレス	設定値	機能
割り込み優先レベル設定レジスタ 09 (IPR09)	H'FFFE0C06	H'F000	MTU2_0 (TGIA_0 ~ TGID_0) の割り込みレベルを 15 に設定

2.4.4 データトランスファコントローラ (DTC)

表 8 に参考プログラムで使用した DTC のレジスタ設定を示します。

表 8 DTC レジスタ設定

レジスタ名	アドレス	設定値	機能
DTC コントロールレジスタ (DTCCR)	H'FFFFCC90	H'00	RRS = 0 : 転送情報リードスキップを行わない RCHNE = 0 : リピート転送後のチェイン転送を禁止 ERR = 0 : 割り込み要求なし
DTC ベクタベースレジスタ (DTCVBR)	H'FFFFCC94	H'FFF90000	DTC ベクタベースアドレスを設定

割り込み要因 TGIA0 での DTC 転送情報の設定

レジスタ名	アドレス	設定値	機能
DTC モードレジスタ A (MRA)	H'FFF90800	H'28	MD[1:0] = "B'00" : ノーマル転送モード Sz[1:0] = "B'10" : ロングワードサイズ転送 SM[1:0] = "B'10" : 転送後 SAR をインクリメント
DTC モードレジスタ B (MRB)	H'FFF90801	H'08	CHNE = 0 : チェイン転送禁止 CHNS = 0 : チェイン転送禁止のため無効 DISEL = 0 : 指定転送回数転送後、CPU に対し割り込み要求 DTS = 0 : ノーマル転送モードのため無効 DM[1:0] = "B'10" : 転送後 DAR をインクリメント
SAR	H'FFF90804	-	転送元アドレスを設定 内蔵フラッシュメモリに配置したデータテーブル (TR_DATA[]) の先頭アドレス
DAR	H'FFF90808	H'FFF91000	転送先アドレスを設定 内蔵 RAM の格納エリア (DTC_RX_ADD) の先頭アドレス
CRA	H'FFF9080C	H'20	転送回数の設定 32 回
CRB	H'FFF9080E	H'00	ノーマル転送モードのため無効
DTC イネーブルレジスタ B (DTCERB)	H'FFFE6002	H'8000	DTC を起動する割り込み要因の選択 MTU2_CH0 の TGIA_0 を選択

2.4.5 マルチファンクションタイマパルスユニット 2 (MTU2)

表 9 に参考プログラムで使用した MTU2 (チャンネル 0) のレジスタ設定を示します。

表 9 MTU2 (チャンネル 0) レジスタ設定

レジスタ名	アドレス	設定値	機能
タイマコントロール レジスタ_0(TCR_0)	H'FFFE4300	H'23	CCLR[2:0] = "B'001": TGRA のコンペアマッチ / イ ンพุットキャプチャで TCNT クリア CKEG[1:0] = "B'00": 立ち上がりエッジでカウント TPSC[2:0] = "B'011": 内部クロック: P / 64 でカ ウント
タイマ I/O コントロール レジスタ H_0(TIORH_0)	H'FFFE4302	H'03	IOA[3:0] = "B'0011" TGRA_0 をアウトพุットコンペアレジスタに設定 TIOC0A 端子をコンペアマッチでトグル出力に設 定 (初期"0"出力)
タイマインタラプト イネーブルレジスタ_0 (TIER_0)	H'FFFE4304	H'01	TGIEA = 1: TGFA ビットによる割り込み要求 (TGIA) を許可
タイマジェネラルレジス タ A_0(TGRA_0)	H'FFFE4308	H'0C35	4ms ごとにトグル出力 (P : 50MHz、TPSC : P / 64)
タイマスタートレジスタ (TSTR)	H'FFFE4280	H'01	CST0 = 1 : TCNT_0 はカウント動作

3. 参考ドキュメント

- ソフトウェアマニュアル
SH-2A/SH2A-FPU ソフトウェアマニュアル
(最新版をルネサス エレクトロニクスホームページから入手してください)
- ハードウェアマニュアル
SH7216 グループ ハードウェアマニュアル
(最新版をルネサス エレクトロニクスホームページから入手してください)

ホームページとサポート窓口

ルネサス エレクトロニクスホームページ

<http://japan.renesas.com/>

お問合せ先

<http://japan.renesas.com/inquiry>

すべての商標および登録商標は、それぞれの所有者に帰属します。

改訂記録

Rev.	発行日	改訂内容	
		ページ	ポイント
1.00	2010.04.23	—	初版発行
1.01	2010.06.25	—	FRQCR 設定方法変更に伴うソースプロジェクト修正

製品ご使用上の注意事項

ここでは、マイコン製品全体に適用する「使用上の注意事項」について説明します。個別の使用上の注意事項については、本文を参照してください。なお、本マニュアルの本文と異なる記載がある場合は、本文の記載が優先するものとします。

1. 未使用端子の処理

【注意】未使用端子は、本文の「未使用端子の処理」に従って処理してください。

CMOS製品の入力端子のインピーダンスは、一般に、ハイインピーダンスとなっています。未使用端子を開放状態で動作させると、誘導現象により、LSI周辺のノイズが印加され、LSI内部で貫通電流が流れたり、入力信号と認識されて誤動作を起こす恐れがあります。未使用端子は、本文「未使用端子の処理」で説明する指示に従い処理してください。

2. 電源投入時の処置

【注意】電源投入時は、製品の状態は不定です。

電源投入時には、LSIの内部回路の状態は不確定であり、レジスタの設定や各端子の状態は不定です。外部リセット端子でリセットする製品の場合、電源投入からリセットが有効になるまでの期間、端子の状態は保証できません。

同様に、内蔵パワーオンリセット機能を使用してリセットする製品の場合、電源投入からリセットのかかる一定電圧に達するまでの期間、端子の状態は保証できません。

3. リザーブアドレスのアクセス禁止

【注意】リザーブアドレスのアクセスを禁止します。

アドレス領域には、将来の機能拡張用に割り付けられているリザーブアドレスがあります。これらのアドレスをアクセスしたときの動作については、保証できませんので、アクセスしないようにしてください。

4. クロックについて

【注意】リセット時は、クロックが安定した後、リセットを解除してください。

プログラム実行中のクロック切り替え時は、切り替え先クロックが安定した後に切り替えてください。リセット時、外部発振子（または外部発振回路）を用いたクロックで動作を開始するシステムでは、クロックが十分安定した後、リセットを解除してください。また、プログラムの途中で外部発振子（または外部発振回路）を用いたクロックに切り替える場合は、切り替え先のクロックが十分安定してから切り替えてください。

5. 製品間の相違について

【注意】型名の異なる製品に変更する場合は、事前に問題ないことをご確認下さい。

同じグループのマイコンでも型名が違っていると、内部メモリ、レイアウトパターンの相違などにより、特性が異なる場合があります。型名の異なる製品に変更する場合は、製品型名ごとにシステム評価試験を実施してください。

ご注意書き

1. 本資料に記載されている内容は本資料発行時点のものであり、予告なく変更することがあります。当社製品のご購入およびご使用にあたりましては、事前に当社営業窓口で最新の情報をご確認いただきますとともに、当社ホームページなどを通じて公開される情報に常にご注意ください。
2. 本資料に記載された当社製品および技術情報の使用に関連して発生した第三者の特許権、著作権その他の知的財産権の侵害等に関し、当社は、一切その責任を負いません。当社は、本資料に基づき当社または第三者の特許権、著作権その他の知的財産権を何ら許諾するものではありません。
3. 当社製品を改造、改変、複製等しないでください。
4. 本資料に記載された回路、ソフトウェアおよびこれらに関連する情報は、半導体製品の動作例、応用例を説明するものです。お客様の機器の設計において、回路、ソフトウェアおよびこれらに関連する情報を使用する場合には、お客様の責任において行ってください。これらの使用に起因しお客様または第三者に生じた損害に関し、当社は、一切その責任を負いません。
5. 輸出に際しては、「外国為替及び外国貿易法」その他輸出関連法令を遵守し、かかる法令の定めるところにより必要な手続を行ってください。本資料に記載されている当社製品および技術を大量破壊兵器の開発等の目的、軍事利用の目的その他軍事用途の目的で使用しないでください。また、当社製品および技術を国内外の法令および規則により製造・使用・販売を禁止されている機器に使用することができません。
6. 本資料に記載されている情報は、正確を期すため慎重に作成したのですが、誤りがないことを保証するものではありません。万一、本資料に記載されている情報の誤りに起因する損害がお客様に生じた場合においても、当社は、一切その責任を負いません。
7. 当社は、当社製品の品質水準を「標準水準」、「高品質水準」および「特定水準」に分類しております。また、各品質水準は、以下に示す用途に製品が使われることを意図しておりますので、当社製品の品質水準をご確認ください。お客様は、当社の文書による事前の承諾を得ることなく、「特定水準」に分類された用途に当社製品を使用することができません。また、お客様は、当社の文書による事前の承諾を得ることなく、意図されていない用途に当社製品を使用することができません。当社の文書による事前の承諾を得ることなく、「特定水準」に分類された用途または意図されていない用途に当社製品を使用したことによりお客様または第三者に生じた損害等に関し、当社は、一切その責任を負いません。なお、当社製品のデータ・シート、データ・ブック等の資料で特に品質水準の表示がない場合は、標準水準製品であることを表します。
標準水準： コンピュータ、OA機器、通信機器、計測機器、AV機器、家電、工作機械、パーソナル機器、産業用ロボット
高品質水準： 輸送機器（自動車、電車、船舶等）、交通用信号機器、防災・防犯装置、各種安全装置、生命維持を目的として設計されていない医療機器（厚生労働省定義の管理医療機器に相当）
特定水準： 航空機器、航空宇宙機器、海中継機器、原子力制御システム、生命維持のための医療機器（生命維持装置、人体に埋め込み使用するもの、治療行為（患部切り出し等）を行うもの、その他直接人命に影響を与えるもの）（厚生労働省定義の高度管理医療機器に相当）またはシステム等
8. 本資料に記載された当社製品のご使用につき、特に、最大定格、動作電源電圧範囲、放熱特性、実装条件その他諸条件につきましては、当社保証範囲内でご使用ください。当社保証範囲を超えて当社製品をご使用された場合の故障および事故につきましては、当社は、一切その責任を負いません。
9. 当社は、当社製品の品質および信頼性の向上に努めておりますが、半導体製品はある確率で故障が発生したり、使用条件によっては誤動作したりする場合があります。また、当社製品は耐放射線設計については行っておりません。当社製品の故障または誤動作が生じた場合も、人身事故、火災事故、社会的損害などを生じさせないようお客様の責任において冗長設計、延焼対策設計、誤動作防止設計等の安全設計およびエージング処理等、機器またはシステムとしての出荷保証をお願いいたします。特に、マイコンソフトウェアは、単独での検証は困難なため、お客様が製造された最終の機器・システムとしての安全検証をお願いいたします。
10. 当社製品の環境適合性等、詳細につきましては製品個別に必ず当社営業窓口までお問合せください。ご使用に際しては、特定の物質の含有・使用を規制するRoHS指令等、適用される環境関連法令を十分調査のうえ、かかる法令に適合するようご使用ください。お客様がかかる法令を遵守しないことにより生じた損害に関し、当社は、一切その責任を負いません。
11. 本資料の全部または一部を当社の文書による事前の承諾を得ることなく転載または複製することを固くお断りいたします。
12. 本資料に関する詳細についてのお問い合わせその他お気付きの点等がございましたら当社営業窓口までご照会ください。

注1. 本資料において使用されている「当社」とは、ルネサス エレクトロニクス株式会社およびルネサス エレクトロニクス株式会社とその総株主の議決権の過半数を直接または間接に保有する会社をいいます。

注2. 本資料において使用されている「当社製品」とは、注1において定義された当社の開発、製造製品をいいます。



ルネサス エレクトロニクス株式会社

■営業お問合せ窓口

<http://www.renesas.com>

※営業お問合せ窓口の住所・電話番号は変更になることがあります。最新情報につきましては、弊社ホームページをご覧ください。

ルネサス エレクトロニクス販売株式会社 〒100-0004 千代田区大手町2-6-2 (日本ビル)

(03)5201-5307

■技術的なお問合せおよび資料のご請求は下記へどうぞ。
総合お問合せ窓口：<http://japan.renesas.com/inquiry>