

RX ファミリ

永久磁石同期モータのセンサレスベクトル制御 Evaluation System for BLDC Motor 用

要旨

本アプリケーションノートはルネサス製マイクロコントローラを使用し、永久磁石同期モータをベクトル制御で駆動するソフトウェアサンプルプログラムについて説明することを目的としています。ベクトル制御に必要な電流検出は、2シャント抵抗電流検出方式と1シャント抵抗電流検出方式に対応しています。なお、本アプリケーションノート対象ソフトウェアにはスマート・コンフィグレータを使用しており、モータ制御に必要なコンポーネントを使用しています。

本アプリケーションノート対象ソフトウェアはあくまで参考用途であり、弊社がこの動作を保証するものではありません。本アプリケーションノート対象ソフトウェアを使用する場合、適切な環境で十分な評価をしたうえで御使用ください。

動作確認デバイス

本アプリケーションノートの対象ソフトウェアの動作確認は下記のデバイスで行っております。

- 使用 MCU :
- RX72M (R5F572MNDDBD)
- RX72T (R5F572TKCDFB)
- RX66T (R5F566TEADFP)
- RX24T (R5F524TAADFP)
- RX24U (R5F524UEADFB)
- RX23T (R5F523T5ADFM)
- RX13T (R5F513T5ADFL)

対象ソフトウェア

本アプリケーションノートの対象ソフトウェアを下記に示します。

- RXxxx_ESB_SPM_LESS_FOC_CSP_V120 (IDE : CS+版) *1 *2
- RXxxx_ESB_SPM_LESS_FOC_E2S_V120 (IDE : e²studio 版) *1 *2
- RXxxx_ESB_SPM_LESS_FOC_1SHUNT_CSP_V120 (IDE : CS+版) *1 *2
- RXxxx_ESB_SPM_LESS_FOC_1SHUNT_E2S_V120 (IDE : e²studio 版) *1 *2

Evaluation System for BLDC Motor & RXxxx CPU カード向けセンサレスベクトル制御ソフトウェア*1

- 【注】
1. “xxx”は使用する MCU 名称です。
 2. RX13T および RX23T は、1シャント抵抗電流検出方式の対象外です。

目次

1. 概要	4
2. 開発環境	5
2.1 動作確認環境	5
2.2 ハードウェア仕様	6
3. クイックスタートガイド	10
3.1 サンプルプログラムのダウンロード・書き込み	10
3.2 Analyzer 起動と RMT ファイル	10
3.3 Analyzer 機能用変数一覧	12
3.4 RMW UI 操作	13
3.5 ボード UI 操作	17
4. ソフトウェア	18
4.1 ソフトウェアスペック	18
4.2 ソフトウェア構成	19
4.3 ファイル/フォルダ構成	22
5. 機能	24
5.1 アプリケーション層	24
5.2 マネージャモジュール	35
5.3 電流制御モジュール	50
5.4 変調 (電流制御モジュール)	64
5.5 電圧誤差補償 (電流制御モジュール)	66
5.6 誘起電圧オブザーバ (電流制御モジュール)	68
5.7 速度制御モジュール	75
5.8 弱め磁束制御 (速度制御モジュール)	83
5.9 オープンループダンピング制御 (速度制御モジュール)	84
5.10 センサレス切り替え制御 (速度制御モジュール)	85
5.11 ドライバモジュール	86
5.12 スマート・コンフィグレータ設定	91
6. ベクトル制御アルゴリズム	96
6.1 永久磁石同期モータの解析モデル	96
6.2 永久磁石同期モータの d q 軸モデル	97
6.3 ベクトル制御システムとコントローラ	99
6.4 制御ブロック図	104
7. 試験結果	105
7.1 プログラムサイズ	105
7.2 CPU 負荷率	106
7.3 動作波形	107
8. 参考資料	108

9. 改訂記録.....109

1. 概要

本アプリケーションノートはルネサス製マイクロコントローラ(MCU)を使用し、永久磁石同期モータをベクトル制御で駆動するサンプルプログラムについて説明することを目的としています。サンプルプログラムはモータ制御用のキット(Evaluation System for BLDC Motor)と組み合わせることで、モータ制御を行うことができます。また、モータ制御開発支援ツール「Renesas Motor Workbench」に対応しており MCU の内部データ確認や、モータ制御のユーザインタフェース(UI)として使用可能です。サンプルプログラムの MCU 機能割り当てや、制御の割り込み負荷状況などを参照頂くことで、使用する MCU の選定やソフトウェア開発の参考としてご活用ください。

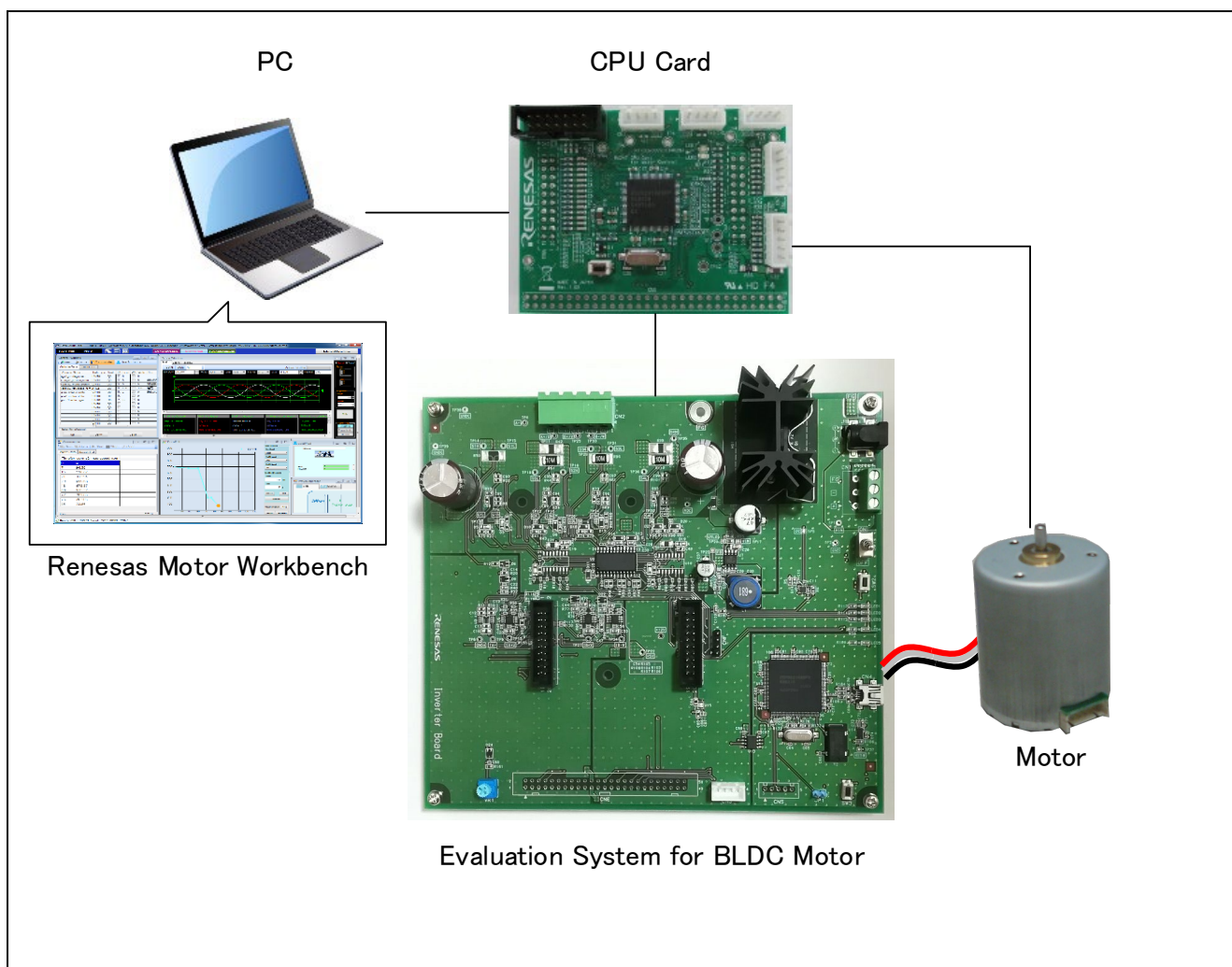


図 1-1 サンプルプログラムを使用した動作環境

2. 開発環境

2.1 動作確認環境

本アプリケーションノート対象ソフトウェアの開発環境を表 2-1、表 2-2 に示します。

表 2-1 ハードウェアの開発環境

分類	使用製品
マイコン / CPU カード型名	RX72M (R5F572MNDDBD) / RTK0EMXDE0C00000BJ RX72T (R5F572TKCDFB) / RTK0EMX990C00000BJ RX66T (R5F566TEADFP) / RTK0EMX870C00000BJ RX24T (R5F524TAADFP) / RTK0EM0009C03402BJ RX24U (R5F524UEADFB) / RTK0EMX590C02000BJ RX23T (R5F523T5ADFM) / RTK0EM0003C01202BJ RX13T (R5F513T5ADFL) / RTK0EMXA10C00000BJ
インバータボード	Evaluation System for BLDC Motor (RTK0EM0000B10020BJ) 同梱*1 48V 5A BLDC 用インバータボード
モータ	TG55L-KA (ツカサ電工株式会社製)
センサ	なし

【注】 1. 1シャント抵抗電流検出方式でベクトル制御を行う場合は、インバータボードの改造が必要です。詳細については、2.2.4 を参照してください。

表 2-2 ソフトウェアの開発環境

IDE バージョン	RX スマート・コンフィグレータ	ツールチェーンバージョン
CS+ : V8.11.00	バージョン 2.20.0	CC-RX : V3.06.00
e ² studio : 2024-04	e ² studio プラグイン版	

ご購入、技術サポートにつきましては、弊社営業及び特約店にお問い合わせください。

2.2 ハードウェア仕様

2.2.1 ハードウェア構成図

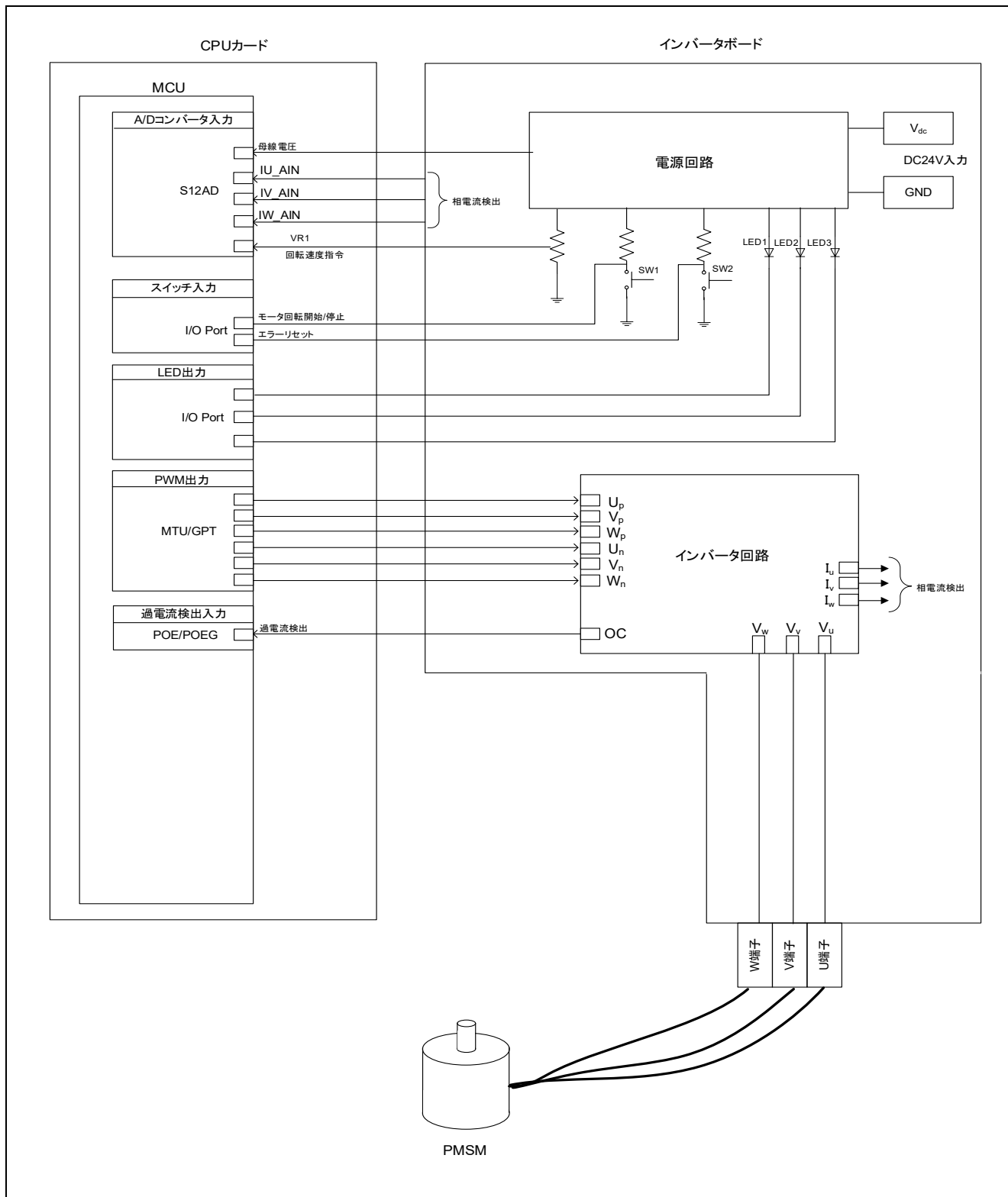


図 2-1 ハードウェア構成図

2.2.2 ボードユーザインタフェース

本システムのボードユーザインタフェース一覧を表 2-3 に示します。

表 2-3 ボードユーザインタフェース

項目	インタフェース部品	機能
回転位置/速度	ボリューム(VR1)	回転位置/速度指令値入力(アナログ値)
START/STOP	トグルスイッチ(SW1)	モータ回転開始/停止指令
ERROR RESET	プッシュスイッチ(SW2)	エラー状態からの復帰指令
LED1	オレンジ色 LED	・モータ回転時：点灯 ・停止時：消灯
LED2	オレンジ色 LED	・エラー検出時：点灯 ・通常動作時：消灯
LED3	オレンジ色 LED	未使用
RESET	プッシュスイッチ(RESET1)	システムリセット

2.2.3 周辺機能

本システムで使用する入出力機能と周辺機能の割り当てを表 2-4 に示します。使用する CPU カードによって端子割り当てが異なるため、MCU 周辺機能の割り当ても異なります。サンプルプログラムでは、スマート・コンフィグレータを使って周辺機能の設定を行っています。詳細については、5.12 を参照してください。

表 2-4 入出力機能と周辺機能

機能	周辺機能
インバータ母線電圧測定	S12AD
回転位置/速度指令値入力用(アナログ値)	S12AD
START/STOP トグルスイッチ	I/O Port (Input)
LED1 点灯/消灯制御	I/O Port (output)
LED2 点灯/消灯制御	I/O Port (output)
U 相電流測定	S12AD
U 相電流測定 (1 シャント抵抗電流検出用)	S12AD
W 相電流測定	S12AD
PWM 出力 (U _p) / “Low” アクティブ	MTU/GPT *1
PWM 出力 (V _p) / “Low” アクティブ	MTU/GPT *1
PWM 出力 (W _p) / “Low” アクティブ	MTU/GPT *1
PWM 出力 (U _n) / “High” アクティブ	MTU/GPT *1
PWM 出力 (V _n) / “High” アクティブ	MTU/GPT *1
PWM 出力 (W _n) / “High” アクティブ	MTU/GPT *1
過電流検出時の PWM 緊急停止入力	POE/POEG *2

【注】 1. CPU カードによって PWM 出力を行う周辺機能が異なります。

2. 過電流信号の入力と PWM 出力停止要求を連動させるため、CPU カードによって使用する周辺機能が異なります。

2.2.4 ハードウェアの変更

1 シャント抵抗電流検出方式の場合、ハードウェアを改造する必要があります。なお、改造を行うと1 シャント抵抗電流検出方式以外のサンプルプログラムは駆動できなくなるため、十分にご確認の上で改造してください。

- (1) R61 と R110 を取り外す。
- (2) S2H と S3H と S4H を接続する。

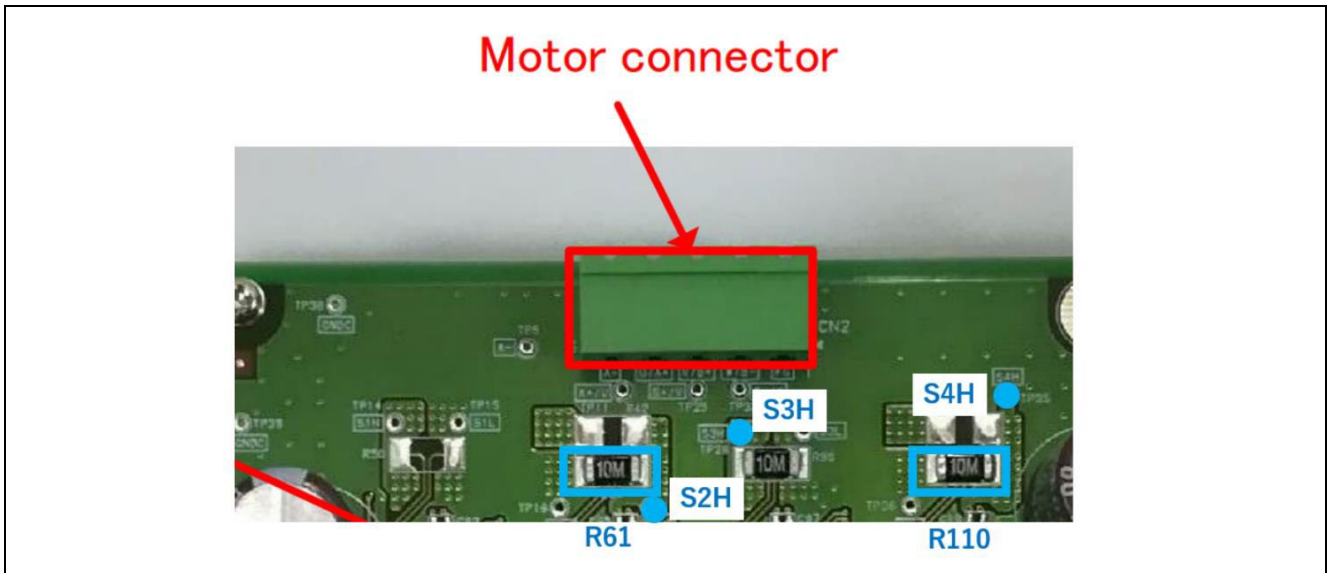


図 2-2 ハードウェア変更箇所

3. クイックスタートガイド

本章は Evaluation System for BLDC Motor とサンプルプログラムを使用してモータを駆動するためのクイックスタートガイドです。Evaluation System for BLDC Motor のボード設定、接続に関しては Evaluation System for BLDC Motor ユーザーズマニュアル (R12UZ0062) を参照ください。また、Renesas Motor Workbench (RMW) の使用方法詳細については、Renesas Motor Workbench のユーザーズマニュアル (R21UZ0004) を参照ください。

3.1 サンプルプログラムのダウンロード・書き込み

弊社 WEB サイトからダウンロードしたサンプルプログラムを、IDE や Renesas Flash Programmer を使用して CPU カードの MCU に書き込んでください。プログラムの書き込み方法は IDE 及び Renesas Flash Programmer の取扱説明書を参照してください。E2 on board 非搭載の CPU カードではプログラムを書き込むために専用エミュレータが必要です。

3.2 Analyzer 起動と RMT ファイル

モータ制御開発支援ツール「Renesas Motor Workbench」をユーザインタフェース（回転／停止指令、回転速度指令等）として使用します。モータ制御開発支援ツール「Renesas Motor Workbench」は弊社 WEB サイトより入手してください。

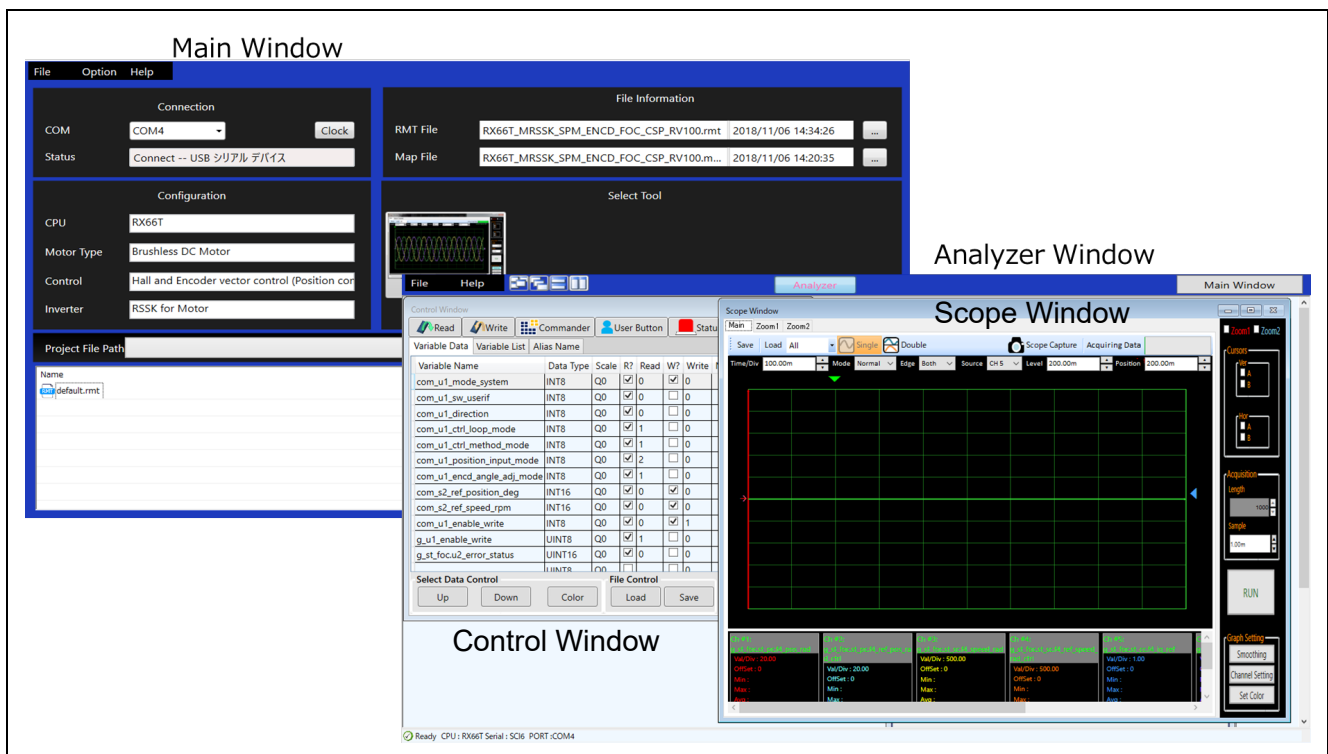



図 3-1 Renesas Motor Workbench 外観

モータ制御開発支援ツール「Renesas Motor Workbench」の使い方



- ツールアイコン  をクリックしツールを起動します。
- Main Panel の MENU バーから、[File] → [Open RMT File(O)]を選択します。
プロジェクトフォルダの“rmw”フォルダ内にある RMT ファイルを読み込みます。
- “Connection”の COM で接続されたキットの COM を選択します。
- “Select Tool”画面の“Analyzer”ボタンをクリックし、Analyzer 機能画面を表示します。
- “RMW UI 操作”を元にモータを駆動させます。（詳細は 3.4 を参照ください。）

RMT ファイルとは

- RMT ファイルとは、RMW にて操作/設定した環境情報を保存したファイルです。
- RMT ファイルに環境情報を保存することで、以降は RMT ファイルを呼び出して同じ環境を復元できます。
- プログラムのアドレス情報が変更された場合は、プログラムのビルドで生成された Map ファイルの読み込みを行い、RMT ファイルを再度保存してください。

3.3 Analyzer 機能用変数一覧

RMW UI 使用時の入力用変数一覧を表 3-1 に示します。なお、これらの変数への入力値は com_u1_enable_write に g_u1_enable_write と同じ値を書き込んだ場合にモータモジュール内の対応する変数へ反映され、モータ制御に使用されます。ただし、(*)が付けられた変数は com_u1_enable_write に依存しません。

表 3-1 Analyzer 機能主要入力用変数一覧

Analyzer 機能入力用変数名	型	内容
com_u1_sw_userif (*)	uint8_t	ユーザインタフェーススイッチ 0 : RMW UI 使用 (default) 1 : ボード UI 使用
com_u1_system_mode (*)	uint8_t	ステート管理 0 : ストップモード 1 : ランモード 3 : リセット
com_s2_ref_speed_rpm (*)	int16_t	速度指令値 (機械角) [rpm]
com_u1_enable_write	uint8_t	ユーザ入力用変数書き換え許可 g_u1_enable_write と変数一致で入力データ反映

次に速度制御の駆動評価を行う際に観測することの多い主要な構造体変数の一覧を表 3-2 に示します。Analyzer 機能で波形表示する際や変数の値を読み込む際に参考にしてください。一覧にない変数の詳細については 5.1.5 を参照してください。

表 3-2 センサレス速度制御主要変数一覧

センサレス速度制御主要変数名	型	内容
g_st_sensorless_vector.u2_error_status	uint16_t	エラーステータス
g_st_cc.f4_id_ref	float	d 軸電流指令値 [A]
g_st_cc.f4_id_ad	float	d 軸電流検出値 [A]
g_st_cc.f4_iq_ref	float	q 軸電流指令値 [A]
g_st_cc.f4_iq_ad	float	q 軸電流検出値 [A]
g_st_cc.f4_iu_ad	float	U 相電流検出値 [A]
g_st_cc.f4_iv_ad	float	V 相電流検出値 [A]
g_st_cc.f4_iw_ad	float	W 相電流検出値 [A]
g_st_cc.f4_vd_ref	float	d 軸電圧指令値 [V]
g_st_cc.f4_vq_ref	float	q 軸電圧指令値 [V]
g_st_cc.f4_refu	float	U 相電圧指令値 [V]
g_st_cc.f4_refv	float	V 相電圧指令値 [V]
g_st_cc.f4_refw	float	W 相電圧指令値 [V]
g_st_sc.f4_ref_speed_rad_ctrl	float	速度指令値 (機械角) [rad/s]
g_st_sc.f4_speed_rad	float	速度検出値 (機械角) [rad/s]

3.4 RMW UI 操作

3.4.1 Analyzer 操作例

Analyzer 機能を使用し、モータを操作する例を以下に示します。操作は、“Control Window”で行います。“Control Window”の詳細は、「Renesas Motor Workbench ユーザーズマニュアル」を参照してください。

初期状態では、制御ループは速度制御となっています。以下を参考に、操作を実施してください。

(a) モータを回転させる

- ① “com_u1_mode_system”、“com_s2_ref_speed_rpm”の[W?]欄に“チェック”が入っていることを確認する。
- ② 指令回転速度を“com_s2_ref_speed_rpm”の[Write]欄に入力する。
- ③ “com_u1_mode_system”の[Write]欄に“1”を入力する。
- ④ “Write”ボタンを押す。

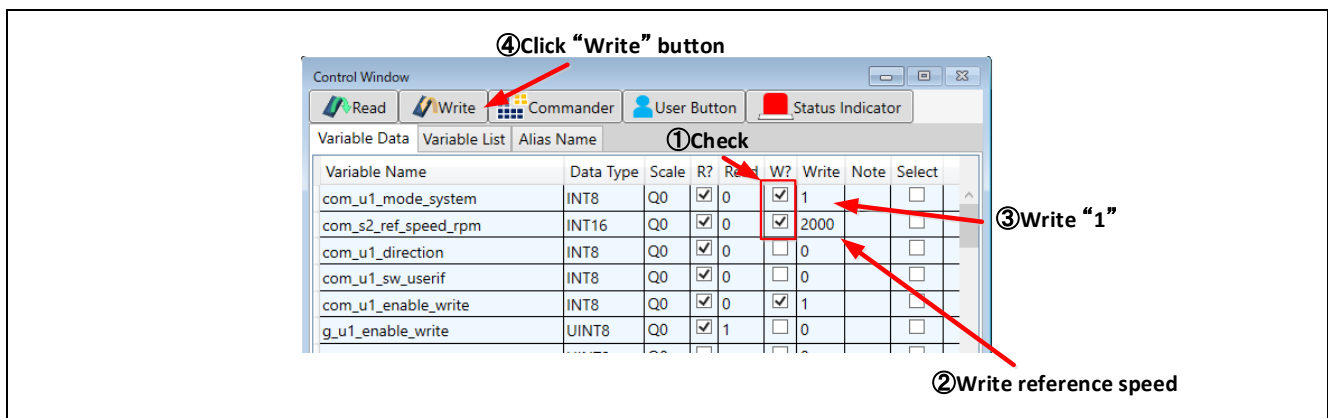


図 3-2 モータ回転の手順

(b) モータを停止させる

- ① “com_u1_mode_system”の[Write]欄に“0”を入力する。
- ② “Write”ボタンを押す。

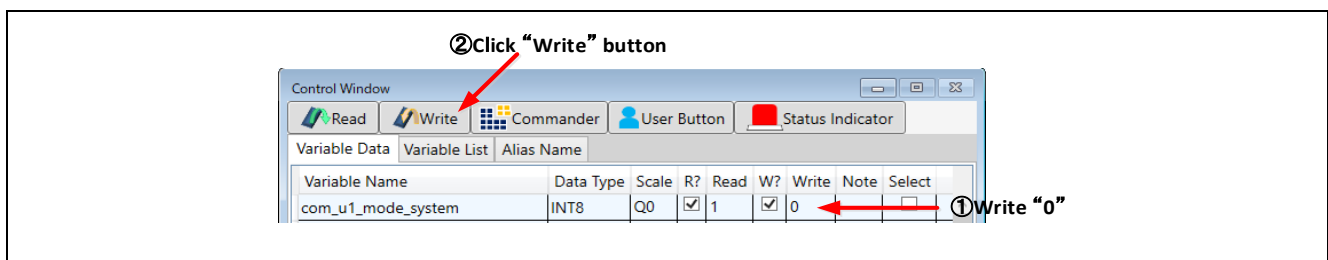


図 3-3 モータ停止の手順

(c) 止まってしまった（エラー）場合の処理

- ① “com_u1_mode_system”の[Write]欄に“3”を入力する。
- ② “Write”ボタンを押す。

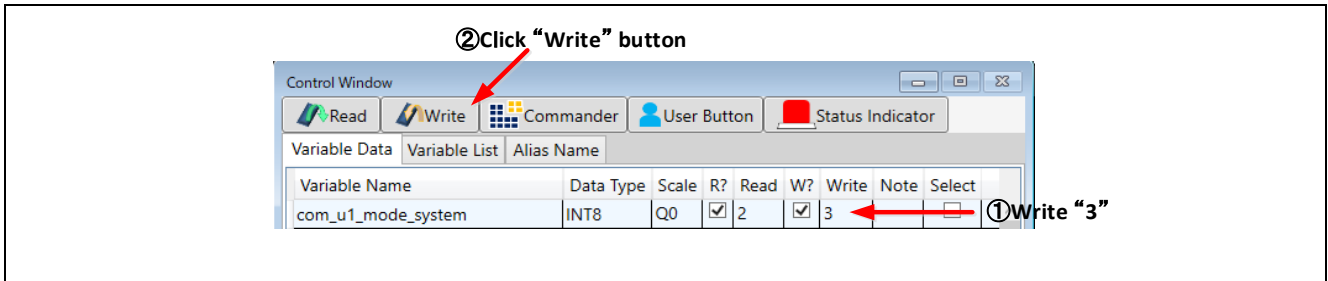


図 3-4 エラー解除の手順

3.4.2 User Button 機能操作例

User Button 機能を使用し、モータを操作する例を以下に示します。例として記載するユーザボタンはサンプルプログラムの RMT ファイルに含まれています。

- モータを速度制御で駆動する／停止する
図 3-5 のように設定することで、ボタンを押すごとに駆動と停止が切り替わります。

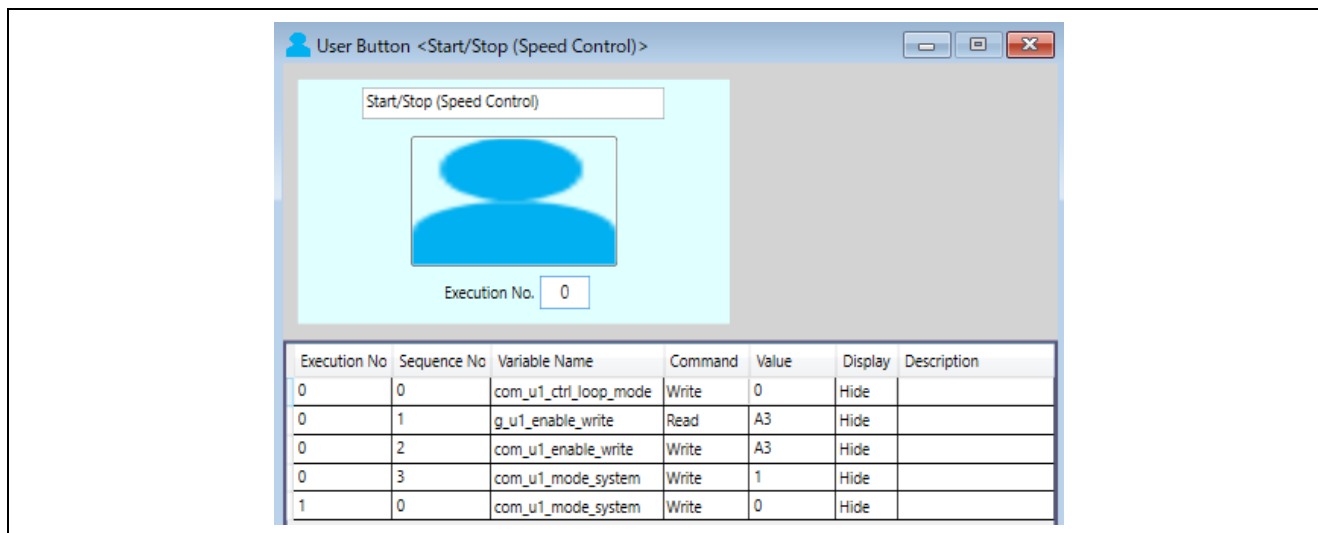


図 3-5 モータの駆動／停止

- 速度指令を変更する
図 3-6 のように設定することで、速度指令を入力し、ボタンを押すことで速度指令が変更できます。

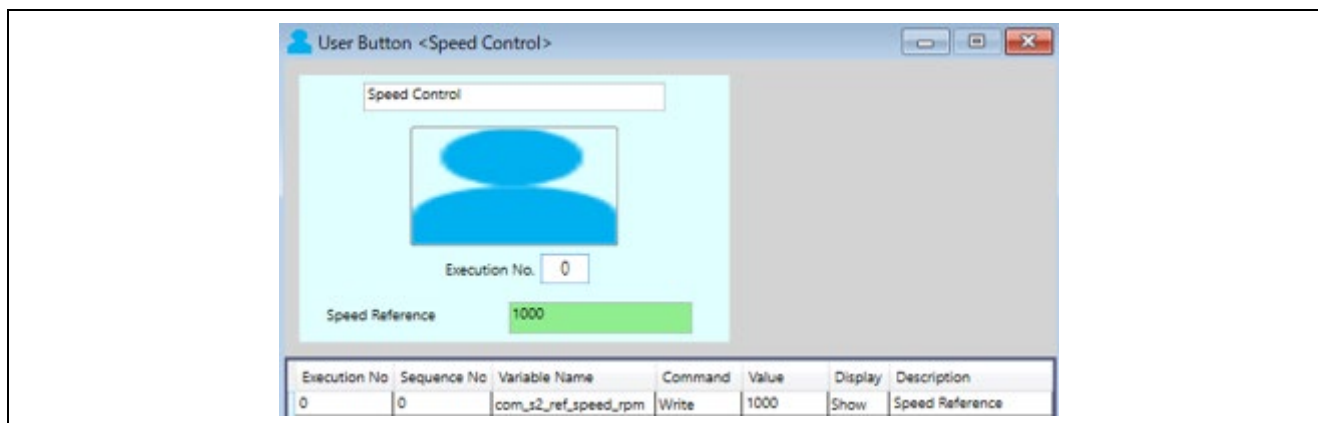


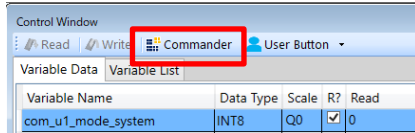
図 3-6 速度指令の変更

3.4.3 コマンダー機能操作例

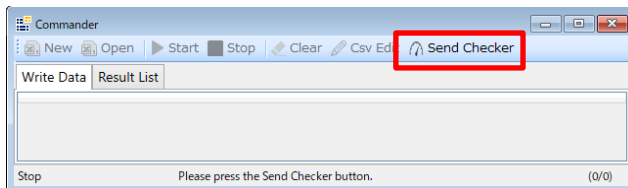
コマンダー機能を使用した位置制御：

(Commander の起動)

- ① Control Window の“Commander”ボタンを押す。



- ② Commander ウィンドウが立ち上がるので“Send Checker”ボタンを押し、データの送信速度を確認する。



最小の転送時間が表示される。

Command	Loop_Count	Loop_Time(ms)	Time(ms)	com_u1_mode_system
1			25	0
2			25	0
3			25	0
4			25	0

- ③ Open ボタンを押して“Position_test.csv”を読み込む。位置制御モードに設定し、com_u1_mode_system に“1”を書き込み<Write>ボタンを押し、ランモードにする。モータが位置決め制御を開始する。

- ④ Commander ウィンドウの“Start”ボタンを押すと、シーケンス動作が開始する。

Command	Loop_Count	Loop_Time(ms)	Time(ms)	com_s2_ref_position_deg	com_u1_enable_write
1	LS	1000	1000	720	
2			100		0
3			100		1
4			1000	0	
5			100		0
6	LE	500	100		1

3.5 ボード UI 操作

3.5.1 ユーザインタフェースの切り替え

本サンプルプログラムは、RMW UI をユーザインタフェースとして設定しています。ボード UI へ変更する場合は、以下の手順に従って切り替えてください。

“com_u1_sw_userif” の [W?] 欄に “チェック” が入っていることを確認し、[Write] 欄に “1” を入力する。“Write” ボタンを押す。

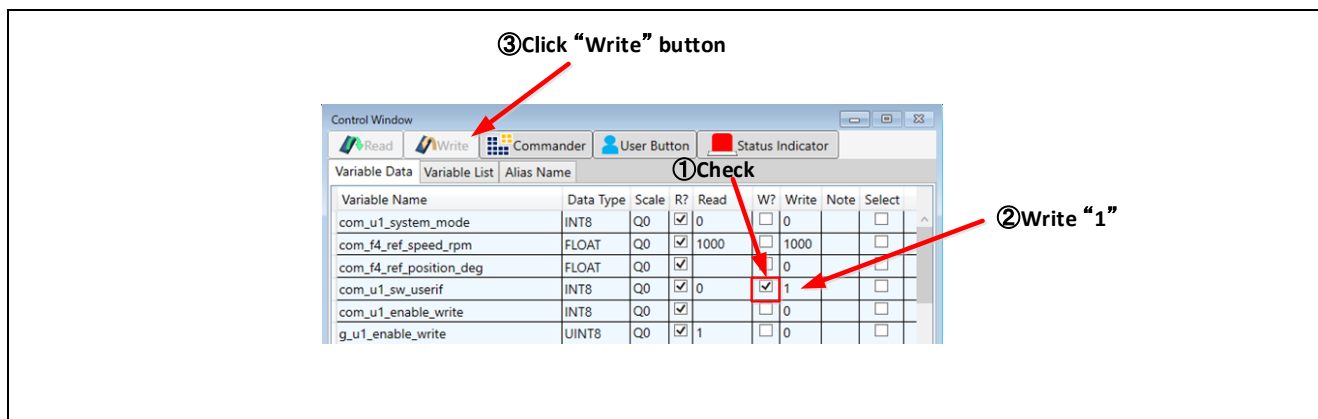


図 3-7 UI の切り替えの手順

3.5.2 モータ起動／停止

ボード UI 時はモータの起動と停止をインバータボードの SW1 からの入力(ボード UI)によって制御します。SW1 には汎用ポートが割り当てられ、メイン・ループ内で、端子を読み、“Low”レベルのときスタートスイッチが押されていると判断し、逆に“High”レベルのときはモータを停止すると判断します。

3.5.3 モータ回転位置／速度指令値

モータの回転速度指令値はインバータボードの VR1 の出力値（アナログ値）を A/D 変換することによって決定します。A/D 変換された VR1 の値は、以下の表のように、回転速度指令値として使用します。

表 3-3 指令値の変換比

項目	変換比 (指令値 : A/D 変換値)	
	回転速度指令値	CW
	CCW	0 [rpm] ~ -2700 [rpm] : 0800H ~ 0FFFH

4. ソフトウェア

4.1 ソフトウェアスペック

本システムのソフトウェアの基本仕様を下記に示します。

表 4-1 センサレスベクトル制御ソフトウェア基本仕様

項目	内容	
制御方式	ベクトル制御	
モータ制御開始/停止	SW1 のレベルにより判定 (“Low” : 制御開始 “High” : 停止) または RMW から入力	
回転子磁極位置検出	センサレス	
入力電圧	DC 24V	
キャリア周波数 (PWM)	2 シャント抵抗電流検出の場合 : 20 [kHz], (RX13T は 16 [kHz]) 1 シャント抵抗電流検出の場合 : 20 [kHz], (RX24T/RX24U は 10 [kHz])	
デッドタイム	2 [μs]	
電流検出方式	1 シャント抵抗電流検出方式、2 シャント抵抗電流検出方式	
制御周期 (電流)	2 シャント抵抗電流検出の場合 : RX72M/RX72T/RX66T: 50 [μs], RX23T/RX24T/RX24U: 100 [μs], RX13T: 125 [μs] 1 シャント抵抗電流検出の場合 : RX72M/RX72T/RX66T: 50 [μs], RX24T/RX24U: 100 [μs]	
制御周期 (速度)	2 シャント抵抗電流検出の場合 : RX72M/RX72T/RX66T: 500 [μs], RX13T/RX23T/RX24T/RX24U: 1 [ms] 1 シャント抵抗電流検出の場合 : RX72M/RX72T/RX66T: 500 [μs], RX24T/RX24U: 1 [ms]	
速度指令値管理	CW : 0 [rpm] to 2650 [rpm] CCW : 0 [rpm] to -2650 [rpm] ただし、600 [rpm]以下は速度オープンループで駆動*1	
各制御系固有周波数	電流制御系 : 300 [Hz] 速度制御系 : 3 [Hz] 誘起電圧推定系 : 1000 [Hz], (RX13T は 750 [Hz]) 位置推定系 : 20 [Hz]	
コンパイラ最適化設定	最適化レベル	2 (-optimize = 2) (デフォルト設定)
	最適化方法	コード・サイズ重視の最適化 (-size) (デフォルト設定)
保護停止処理	以下のいずれかの条件の時、モータ制御信号出力 (6 本) を非アクティブにする 1. 各相の電流が 0.89 [A] を超過 (電流制御周期で監視) 2. インバータ母線電圧が 60 [V] を超過 (電流制御周期で監視) 3. インバータ母線電圧が 14 [V] 未満 (電流制御周期で監視) 4. 回転速度が 3000 [rpm] を超過 (電流制御周期で監視) 外部からの過電流検出信号 (POE/POEG) 及び出力短絡を検出した場合、PWM 出力端子をハイインピーダンスにする	

【注】 1. センサレスベクトル制御でモータを回す場合は、600 [rpm] より高い回転速度指令値を設定してください。

4.2 ソフトウェア構成

サンプルプログラムはアプリケーション層とモータモジュール、スマート・コンフィグレータで構成されています。ユーザが操作するアプリケーション層から指示を受け、モータモジュールが制御を行います。HW層への出力はスマート・コンフィグレータを介して行っております。

4.2.1 全体構成

ソフトウェアの全体構成を図 4-1 に示します。

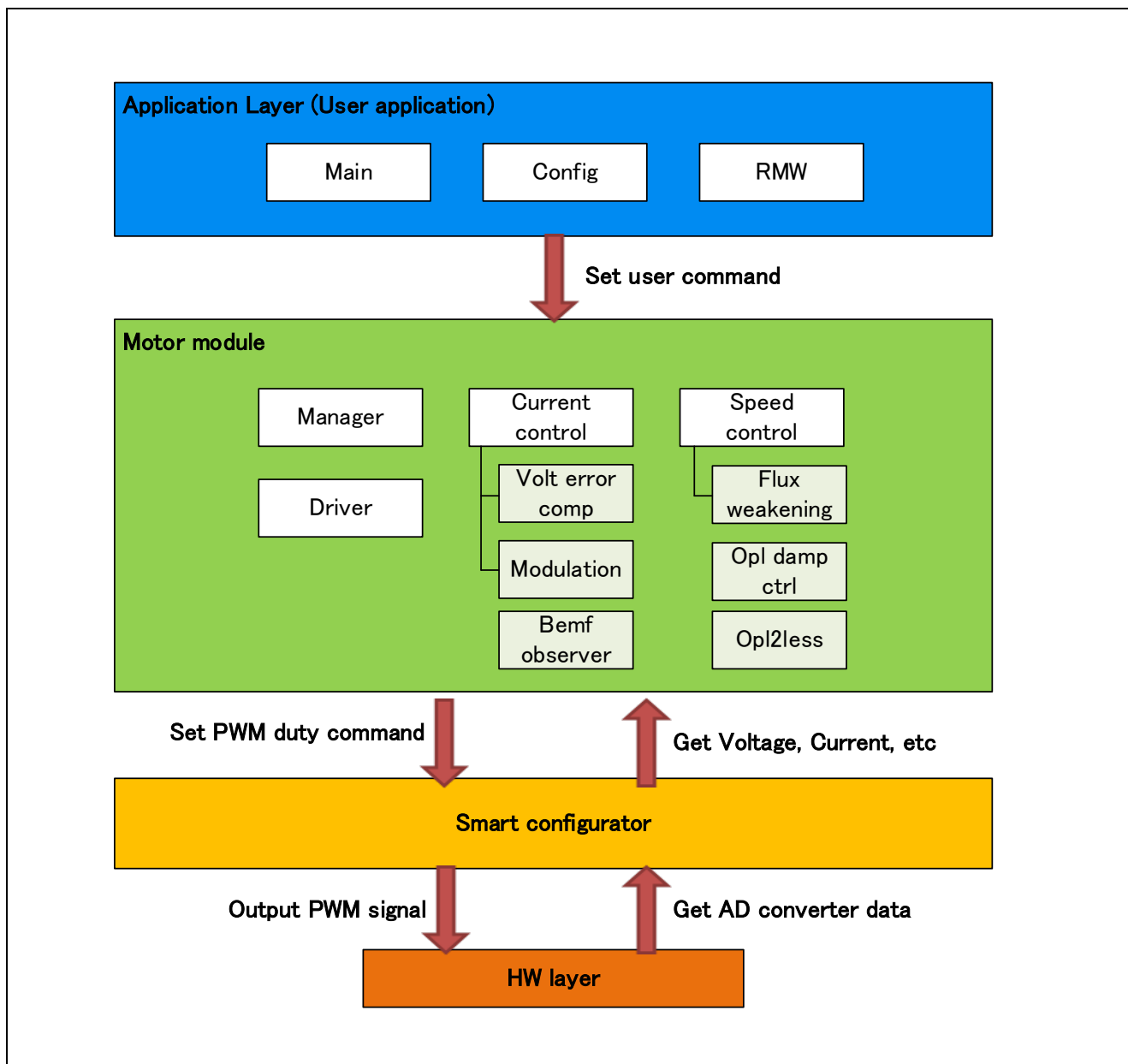


図 4-1 モータ制御ソフトウェアの全体構成

4.2.2 モータモジュールの構成

モータモジュールの構成を図 4-2 に示します。また、各モジュールの概要を表 4-2 に示します。マネージャモジュールが他のモジュールとのインタフェースになっており、適切なモジュールにデータの取得・設定を行います。

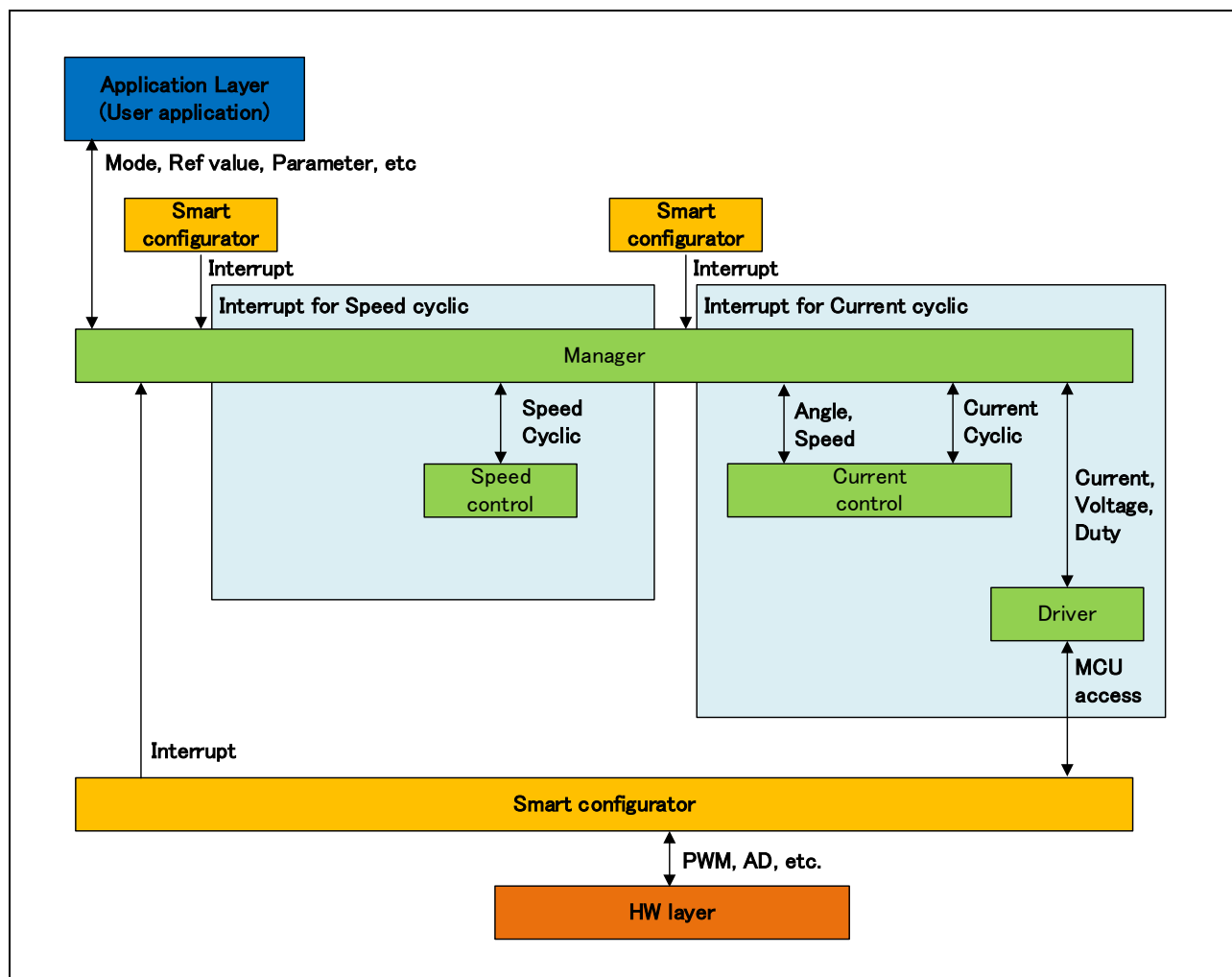


図 4-2 モータモジュールの構成

表 4-2 モジュール概要

モジュール	説明	章番号
アプリケーション層	メイン処理、ユーザの使用する領域	5.1
マネージャモジュール	サンプルプログラム全体の管理と各モジュールのインタフェース	5.2
電流制御モジュール	電流制御に関するモジュール	5.3
速度制御モジュール	速度制御に関するモジュール	5.7
ドライバモジュール	スマート・コンフィグレータとの接続に関するモジュール	5.11
スマート・コンフィグレータ層	HW レイヤとの接続に関するモジュール	5.12

4.3 ファイル/フォルダ構成

サンプルプログラムのフォルダとファイル構成を表 4-3 に示します。

表 4-3 ファイル・フォルダ構成

フォルダ	サブフォルダ	ファイル	備考	
app	main	r_app_main.c/h	ユーザメイン関数	
	rmw	r_app_rmw.c/h	RMW の Analyzer UI 関連関数定義	
		r_app_rmw_interrupt.c	RMW の割り込み関数定義	
		ICS2_RX"xxx".lib/h、 ICS_RX"xxx".obj/h	RMW の通信用ライブラリ	
	board_ui	r_app_board_ui.c/h	ボード UI 関連関数定義	
		r_app_board_ui_ctrl.h	MCU 依存のボード UI 関数定義	
		r_app_board_ui_ctrl_rx"xxx"_esb.c	MCU 依存のボード UI 関数定義	
cfg	r_app_control_cfg.h	アプリ層のコンフィグレーション定義		
motor_module	sensorless_ vector_rx	r_motor_sensorless_vector_action.c	アクション関数定義	
		r_motor_sensorless_vector_api.c/h	マネージャモジュールの API 関数定義	
		r_motor_sensorless_vector_manager.c/h	マネージャモジュールのローカル関数定義	
		r_motor_sensorless_vector_protection.c/h	保護機能の関数定義	
		r_motor_sensorless_vector_statemachine.c/h	状態遷移関連の関数定義	
	current_rx	r_motor_current_api.c/h	電流制御モジュールの API 関数定義	
		r_motor_current.c/h	電流制御モジュールのローカル関数定義	
		r_motor_current_modulation.c/h	変調モジュールの関数定義	
		r_motor_current_volt_err_comp.c/h	電圧誤差補償モジュールの関数定義	
		r_motor_current_bemf_observer.lib/h	誘起電圧オブザーバの関数定義	
		r_motor_current_pi_gain_calc.c	電流制御モジュールの制御ゲイン算出関数定義	
	speed_rx	r_motor_speed_api.c/h	速度制御モジュールの API 関数定義	
		r_motor_speed.c/h	速度制御モジュールのローカル関数定義	
		r_motor_speed_fluxwkn.lib/h	弱め磁束モジュールの関数定義	
		r_motor_speed_opl_damp_ctrl.lib/h	オープンループダンピング制御関数定義	
		r_motor_speed_opl2less.lib/h	センサレス制御切り替え処理関数定義	
		r_motor_speed_pi_gain_calc.c	速度制御モジュールの制御ゲイン算出関数定義	
	driver_rx	r_motor_driver.c/h	ドライバモジュールの関数定義	
	general	r_motor_filter.c/h	汎用フィルタ関数定義	
		r_motor_pi_control.c/h	PI 制御関数定義	
		r_motor_common.h	共通定義	
	cfg	r_motor_inverter_cfg.h	インバータのコンフィグレーション定義	
		r_motor_module_cfg.h	制御モジュールのコンフィグレーション定義	
		r_motor_targetmotor_cfg.h	モータのコンフィグレーション定義	
	src	smc_gen	別表	スマート・コンフィグレータで生成されたドライバ及び API

【注】 "xxx"は MCU の名称が入力される。ex. RX72T など

スマート・コンフィグレータを使用することで、周辺機能ドライバを簡単に生成することができます。

スマート・コンフィグレータは、プロジェクトで使用するマイクロコントローラ、周辺機能、端子機能などの設定情報をプロジェクト・ファイル (*.scfg) に保存し、参照します。本ソフトウェアの周辺機能設定を確認する場合、以下のファイルを参照してください。RX72T を参考例として示します。

“RX72T_ESB_SPM_LESS_FOC_xxx_Vyyy.scfg”

(xxx : CSP は CS+版、E2S は e² studio 版を意味します。yyy : リビジョン番号)

スマート・コンフィグレータで生成したフォルダとファイル構成を下記に示します。

表 4-4 スマート・コンフィグレータのフォルダ・ファイル構成 (2 シャント抵抗電流検出方式の例)

フォルダ	サブフォルダ	サブフォルダ 2	ファイル	備考
src	smc_gen	Config_S12AD0	Config_S12AD0.c/h	12bitADC 関連関数定義
			Config_S12AD0_user.c	12bitADC 関連ユーザ関数定義
		Config_PORT	Config_PORT.c/h	ポート関連関数定義
			Config_PORT_user.c	ポート関連ユーザ関数定義
		Config_CMT0	Config_CMT0.c/h	制御周期用 CMT 関連関数定義
			Config_CMT0_user.c	制御周期用 CMT 関連ユーザ関数定義
		Config_MOTOR	Config_MOTOR.c/h	モータコンポーネント関連関数定義
			Config_MOTOR_user.c	モータコンポーネント関連ユーザ関数定義
		Config_IWDT	Config_IWDT.c/h	IWDT 関連関数定義
			Config_IWDT_user.c	IWDT 関連ユーザ関数定義
		Config_POE	Config_POE.c/h	POE 関連関数定義
			Config_POE_user.c	POE 関連ユーザ関数定義

上記表の他に、スマート・コンフィグレータ使用時に 4 つのフォルダが自動生成されます。

r_bsp : 様々な BSP (BSP : Board Support Package) ファイルを含みます。詳細は “r_bsp” フォルダ内の “readme.txt” ファイルを参照してください。

general : スマート・コンフィグレータ生成ドライバで共通に使用される様々なファイルを含みます。

r_config : MCU パッケージ、クロック、割り込み、R_xxx_Open の名前を持つドライバ初期化関数のコンフィグレーションヘッダファイルを含みます。

r_pincfg : ピン設定に関する様々なファイルを含みます。

5. 機能

5.1 アプリケーション層

アプリケーション層はユーザインタフェース(UI)の選択と RMW を使用したモータモジュールに対する制御の指令値設定や制御モジュールのパラメータ更新を行っています。サンプルプログラムでは、インバータボードのスイッチとボリュームを使用してモータを駆動する方式(ボード UI)と RMW を使用してモータを駆動する方式(RMW UI)があるため、それらの設定及び処理を行っています。また、これらの UI からモータの駆動/停止や、制御の指令値設定などを行っています。

5.1.1 機能

アプリケーション層で設定している機能一覧を表 5-1 に示します。

表 5-1 アプリケーション層の機能一覧

機能	説明
メイン処理	ユーザの指令に対してシステムを有効 / 無効に設定します。
UI 処理	ボード UI と RMW の UI の選択、切り替えを行います。
ボード UI 処理	速度制御の指令値の取得・設定を行います。
RMW の UI 処理	指令値含むパラメータの取得・設定を行います。

5.1.2 モジュール構成図

モジュール構成図を図 5-1 に示します。

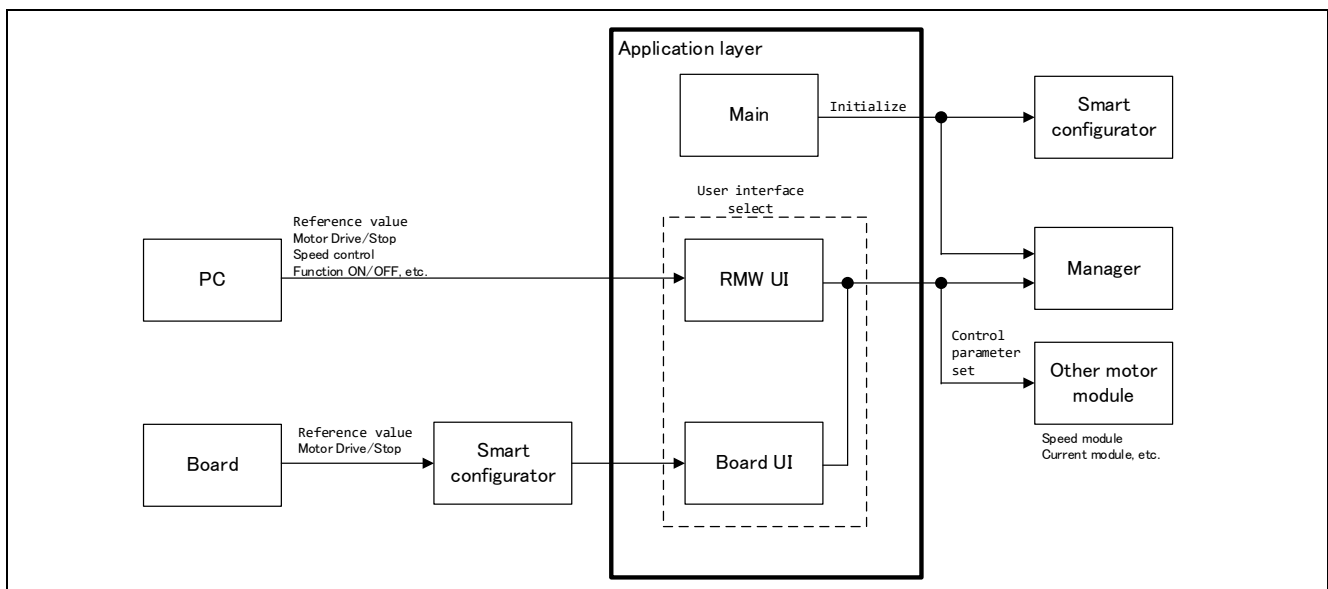


図 5-1 アプリケーション層の構成図

5.1.3 フローチャート

(a) メイン処理

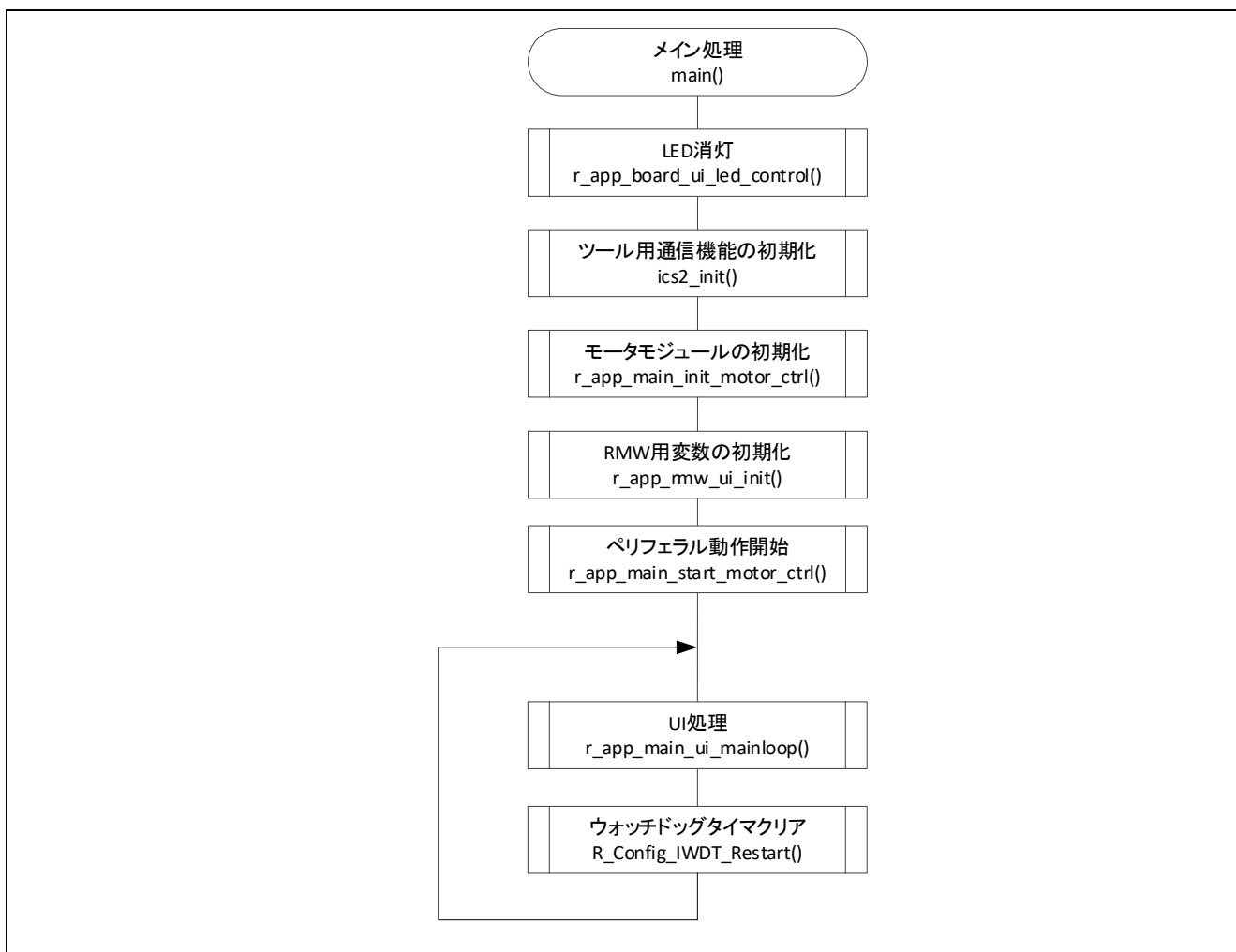


図 5-2 メイン処理フローチャート

(b) UI 処理

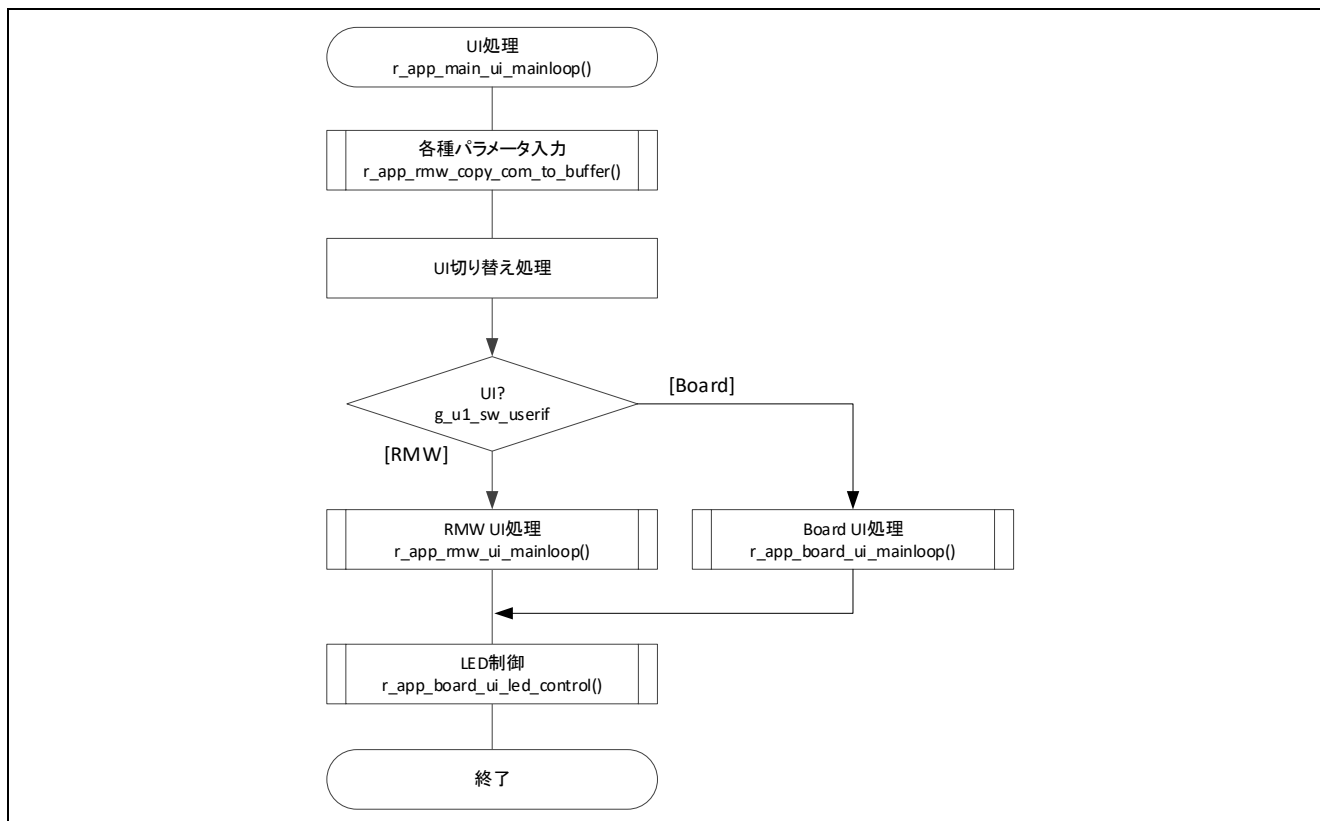


図 5-3 UI 処理フローチャート

(c) ボード UI 処理

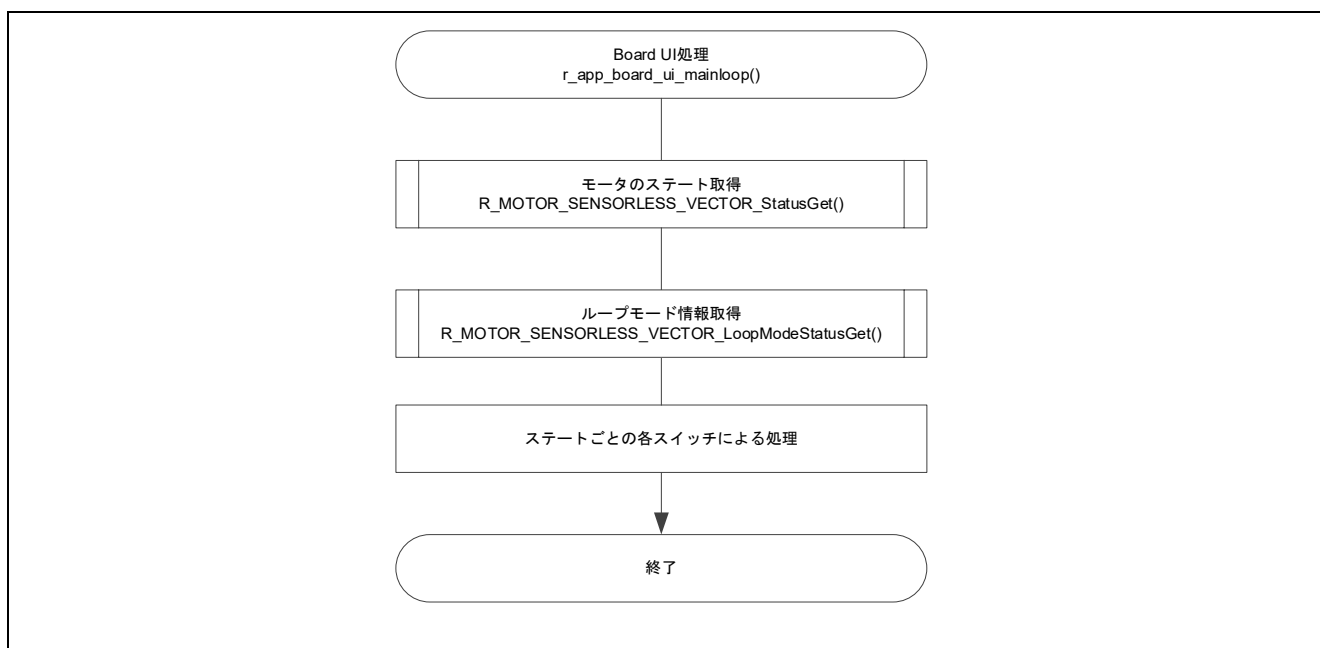


図 5-4 ボード UI 処理フローチャート

(d) RMW UI 処理

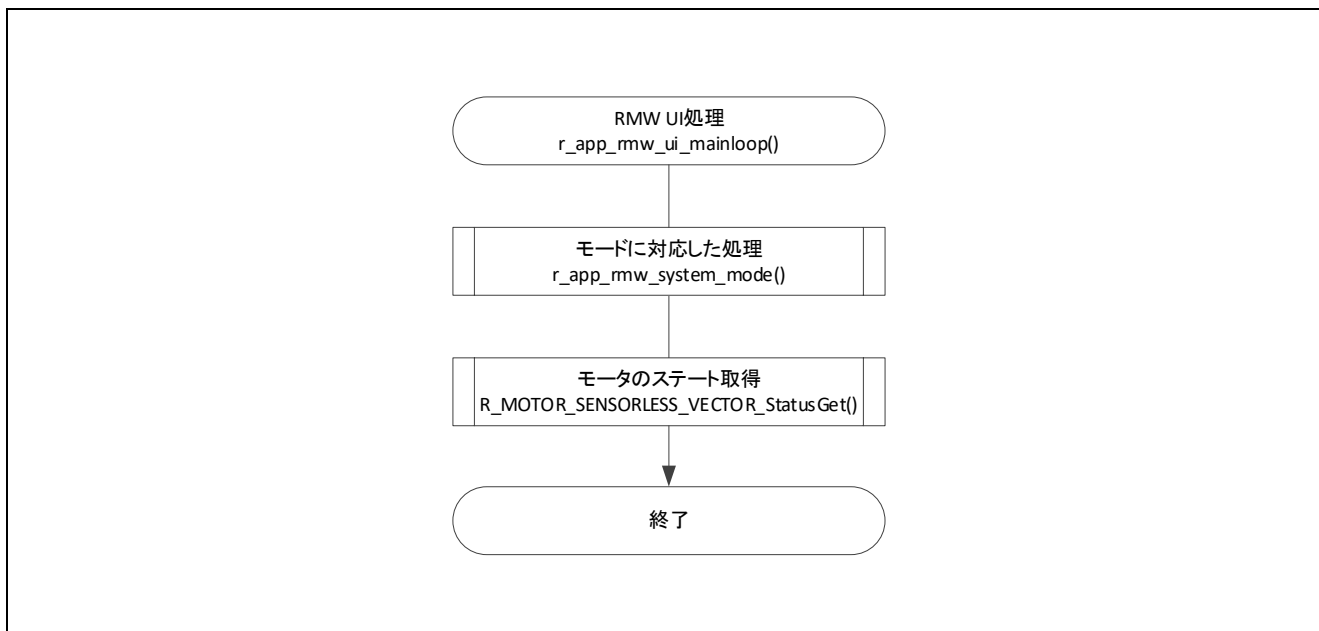


図 5-5 RMW UI 処理フローチャート

5.1.4 コンフィグレーション情報

アプリケーション層で使用するコンフィグレーション情報を表 5-2 に示します。

表 5-2 コンフィグレーション情報一覧

ファイル名	マクロ名	説明
r_app_control_cfg.h	APP_CFG_USE_UI	UI の初期値設定 RMW : MAIN_UI_RMW BOARD : MAIN_UI_BOARD
	APP_CFG_FREQ_BAND_LIMIT	電流制御、速度制御、位置制御の固有周波数が近い値にならないための制限値。
	APP_CFG_MAX_CURRENT_OMEGA	電流制御系固有周波数の上限値[Hz]
	APP_CFG_MIN_OMEGA	固有周波数の下限値[Hz]
	APP_CFG_SCI_CH_SELECT	RMW 用 SCI のチャンネルセレクト

表 5-3 コンフィグレーション情報初期値一覧

マクロ名	設定値
APP_CFG_USE_UI	MAIN_UI_RMW
APP_CFG_FREQ_BAND_LIMIT	3.0f
APP_CFG_MAX_CURRENT_OMEGA	1000.0f
APP_CFG_MIN_OMEGA	1.0f
APP_CFG_SCI_CH_SELECT	RX72M: 0x61 RX72T/RX66T/ RX24T/RX24U: 0x60 RX23T: 0x51 RX13T: 0x10

5.1.5 構造体・変数情報

アプリケーション層でユーザが使用可能な変数一覧を表 5-4 に示します。また、RMW を使用してモータモジュールのパラメータを更新するための構造体を用意しており、その構造体メンバを表 5-5 に示します。

表 5-4 変数一覧

変数	説明
g_st_rmw_input_buffer	RMW 変数更新用構造体
g_u1_update_param_flag	バッファ転送完了フラグ
com_u1_system_mode	ユーザ入力用システムモード切り替え変数 0 : モータ停止 1 : モータ駆動 3 : エラー解除
g_u1_system_mode	システムモード 0 : モータ停止 1 : モータ駆動 2 : エラー
com_u1_enable_write	ユーザ入力用変数書き換え許可
g_u1_enable_write	変数書き換え許可
com_u1_sw_userif	ユーザ入力用 UI 切り替え変数 0 : RMW UI 1 : BOARD UI
g_u1_sw_userif	UI 切り替え用変数
com_u2_offset_calc_time	電流オフセット値計算時間設定
com_u2_mtr_pp	駆動するモータの極対数
com_f4_mtr_r	駆動するモータの抵抗 [Ω]
com_f4_mtr_ld	駆動するモータの d 軸インダクタンス [H]
com_f4_mtr_lq	駆動するモータの q 軸インダクタンス [H]
com_f4_mtr_m	駆動するモータの磁束 [Wb]
com_f4_mtr_j	駆動するモータのロータイナーシャ [kgm^2]
com_f4_nominal_current_rms	駆動するモータの定格電流 [Arms]
com_f4_max_speed_rpm	駆動するモータの速度最大値 (機械角) [rpm]
com_u1_ctrl_loop_mode	制御ループの切り換え 0 : 位置制御(Not use) 1 : 速度制御
com_f4_ol_ref_id	d 軸電流指令値 [A]
com_f4_id_up_time	d 軸電流指令値の増加時間の設定
com_f4_id_down_time	d 軸電流指令値減算時間
com_f4_id_down_speed_rpm	d 軸電流指令値減算開始速度 (機械角) [rpm]
com_f4_id_up_speed_rpm	d 軸電流指令値加算開始速度 (機械角) [rpm]

変数	説明
com_f4_current_omega_hz	電流制御系固有周波数 [Hz]
com_f4_current_zeta	電流制御系減衰係数
com_f4_speed_omega_hz	速度制御系固有周波数 [Hz]
com_f4_speed_zeta	速度制御系減衰係数
com_f4_speed_lpf_hz	速度 LPF カットオフ周波数[Hz]
com_f4_ref_speed_rpm	速度指令値（機械角）[rpm]
com_f4_speed_rate_limit_rpm	速度指令最大増減幅 [rpm/s]（速度制御時使用）
com_f4_overspeed_limit_rpm	速度制限値（機械角）[rpm]
com_u1_flag_volt_err_comp_use	電圧誤差補償の設定 0：無効 1：有効
com_u1_flag_fluxwkn_use	弱め磁束制御の設定 0：無効 1：有効
s_u1_cnt_ics	ICS watchpoint のスキップ回数カウンタ
com_f4_e_obs_omega_hz	誘起電圧推定系固有周波数 [Hz]
com_f4_e_obs_zeta	誘起電圧推定系減衰係数
com_f4_pll_est_omega_hz	位置推定系固有周波数 [Hz]
com_f4_pll_est_zeta	位置推定系減衰係数
com_u1_flag_less_switch_use	センサレス切り替え処理の設定 0：無効 1：有効
com_f4_switch_phase_err_deg	センサレス制御切り替え可能位相誤差（電気角）[deg]
com_f4_opl2less_sw_time	センサレス切り替え処理時間 [s]
com_f4_phase_err_lpf_cut_freq	位相誤差 LPF カットオフ周波数 [Hz]
com_u1_flag_openloop_damping_use	オープンループダンピング制御の設定 0：無効 1：有効
com_f4_ed_hpf_omega	d 軸誘起電圧 HPF カットオフ周波数 [Hz]
com_f4_ol_damping_zeta	オープンループダンピング制御減衰係数
com_f4_ol_damping_fb_limit_rate	オープンループダンピング制御フィードバックリミット率
com_s2_difference_minimum	Duty の電流検出期間確保用変数(1 シャント抵抗電流検出用)
com_s2_adjust_adc_delay	電流検出タイミング調整用変数 (1 シャント抵抗電流検出用)

表 5-5 RMW によるパラメータ更新用構造体の変数一覧

構造体	変数	説明
st_rmw_param_buffer_t	u2_offset_calc_time	電流オフセットの検出時間設定
RMW 変数更新用構造体	st_motor_parameter_t	モータパラメータ用の構造体
	f4_max_speed_rpm	最大速度 [rpm]
	u1_ctrl_loop_mode	制御ループのモード (位置制御, 速度制御)
	f4_ol_ref_id	オープンループ時の d 軸電流指令値 [A]
	f4_id_up_time	Id の増加にかかる時間の設定
	f4_id_down_time	d 軸電流指令値減算時間
	f4_id_down_speed_rpm	d 軸電流指令値減算開始速度 (機械角) [rpm]
	f4_id_up_speed_rpm	d 軸電流指令値加算開始速度 (機械角) [rpm]
	f4_current_omega_hz	電流制御系固有周波数 [Hz]
	f4_current_zeta	電流制御系減衰係数
	f4_speed_omega_hz	速度制御系固有周波数 [Hz]
	f4_speed_zeta	速度制御系減衰係数
	f4_speed_lpf_hz	速度 LPF カットオフ周波数[Hz]
	f4_ref_speed_rpm	速度指令値 [rpm]
	f4_speed_rate_limit_rpm	速度の変化量制限 [rpm/s]
	f4_overspeed_limit_rpm	速度制限値 [rpm]
	f4_ipd_omega_hz	IPD 制御周波数 [Hz]
	f4_ipd_pos_ff_ratio	IPD 制御の位置フィードフォワードゲイン
	u1_flag_volt_err_comp_use	電圧誤差補償の使用有無のフラグ
	u1_flag_fluxwkn_use	弱め磁束制御の使用有無のフラグ
	f4_e_obs_omega_hz	誘起電圧推定系固有周波数 [Hz]
	f4_e_obs_zeta	誘起電圧推定系減衰係数
	f4_pll_est_omega_hz	位置推定系固有周波数 [Hz]
	f4_pll_est_zeta	位置推定系減衰係数
	u1_flag_less_switch_use	センサレス切り替え処理の使用有無のフラグ
	f4_switch_phase_err_deg	センサレス制御切り替え可能位相誤差 (電気角) [deg]
	f4_opl2less_sw_time	センサレス切り替え処理時間 [s]
	f4_phase_err_lpf_cut_freq	位相誤差 LPF カットオフ周波数 [Hz]
	u1_flag_openloop_damping_use	オープンループダンピング制御の使用有無のフラグ

構造体	変数	説明
st_rmw_param_buffer_t	f4_ed_hpf_omega	d 軸誘起電圧 HPF カットオフ周波数 [Hz]
RMW 変数更新用構造体	f4_ol_damping_zeta	オープンループダンピング制御減衰係数
	f4_ol_damping_fb_limit_rate	オープンループダンピング制御 フィードバック制限率
	s2_difference_minimum	Duty の電流検出期間確保用変数(1 シャント 抵抗電流検出用)
	s2_adjust_adc_delay	電流検出タイミング調整用変数 (1 シャント 抵抗電流検出用)

5.1.6 マクロ定義

マクロ一覧を表 5-6 に示します。

表 5-6 マクロ一覧

ファイル名	マクロ名	定義値	備考
r_app_main.h	MAIN_UI_RMWW	0	RMW UI 使用
	MAIN_UI_BOARD	1	ボード UI 使用
	MAIN_UI_SIZE	2	UI 選択可能数
r_app_board_ui.h	BOARD_SW_ON	0	スイッチ ON
	BOARD_SW_OFF	1	スイッチ OFF
	BOARD_CHATTERING_CNT	10	チャタリング除去用カウント数
	BOARD_AD12BIT_DATA	MOTOR_MCU_CFG_AD12BIT_DATA	12 ビット AD 値
	BOARD_VR1_POSITION_DEAD_BAND	2	VR1 用位置不感帯 [deg]
	BOARD_VR1_SPEED_DEAD_BAND	80	VR1 用速度不感帯 [rpm]
	BOARD_VR1_SPEED_MARGIN	50	VR1 用速度マージン [rpm]
	BOARD_VR1_SCALING_POS	$(180 + 1) / (\text{BOARD_AD12BIT_DATA} / 2 + 1)$	VR1 用位置スケール係数
	BOARD_VR1_SCALING_SPEED	$(\text{MOTOR_CFG_MAX_SPEED_RPM} + \text{BOARD_VR1_SPEED_MARGIN}) / (\text{BOARD_AD12BIT_DATA} / 2 + 1)$	VR1 用速度スケール係数
	BOARD_ADJUST_OFFSET	MOTOR_MCU_CFG_ADC_OFFSET	VR1 用オフセット値
r_app_rmww.h	ICS_DECIMATION	5	RMW watchpoint のスキップ回数
	ICS_INT_LEVEL	6	RMW 割り込みの優先度
	ICS_BRR	250	RMW の通信ボーレート
	ICS_INT_MODE	1	RMW の通信モード選択
	ICS_SCI_CH_SELECT	CFG_SCI_CH_SELECT	使用 SCI チャンネル

【注】 RMW で通信を行うためのチャンネルを定義したマクロが MCU 毎に ICS2_RXxxx.h に用意されています。“xxx”は MCU 名称です。

表 5-7 マクロ定義一覧

マクロ名	RX13T	RX23T	RX24T, RX24U	RX66T	RX72T	RX72M
ICS_DECIMATION	3			5		
ICS_INT_LEVEL	6					
ICS_BRR	3	4			250	
ICS_INT_MODE	1					

5.1.7 パラメータ調整・設定

アプリケーション層のコンフィグレーション情報は `r_app_control_cfg.h` で設定する必要があります。設定するパラメータは 5.1.4 を参照ください。

表 5-4 に示す変数の設定・更新は、RMW から行ってください。RMW の操作は 3 クイックスタートガイド及び Renesas Motor Workbench V.3.00 ユーザーズマニュアル (R21UZ0004) を参照ください。

5.2 マネージャモジュール

マネージャモジュールは各制御モジュールを適切に使用してモータ制御を行うモジュールです。各モジュールのインタフェースやモータ制御のシステム全体の管理、システム保護などを行っています。

5.2.1 機能

マネージャモジュールの機能一覧を表 5-8 に示します。

表 5-8 マネージャモジュールの機能一覧

機能	説明
モード管理	ユーザの指令に対してシステムを切り替えてモータを制御します。
保護機能	システム保護機能によりエラー処理を行います。
制御方式の管理	速度制御や電流制御の状態の取得・設定を行います。
速度・位置情報の取得	速度・位置情報の取得を行います。
制御モジュールの指令値設定	電流制御モジュール、速度制御モジュールに対して入力する指令値を制御の状態から選択します。
割り込み処理	スマート・コンフィグレータで設定した割り込みを受けて処理を行い、適切なモジュールへ処理の割り振りを行います。

5.2.2 モジュール構成図

モジュール構成図を図 5-6 に示します。

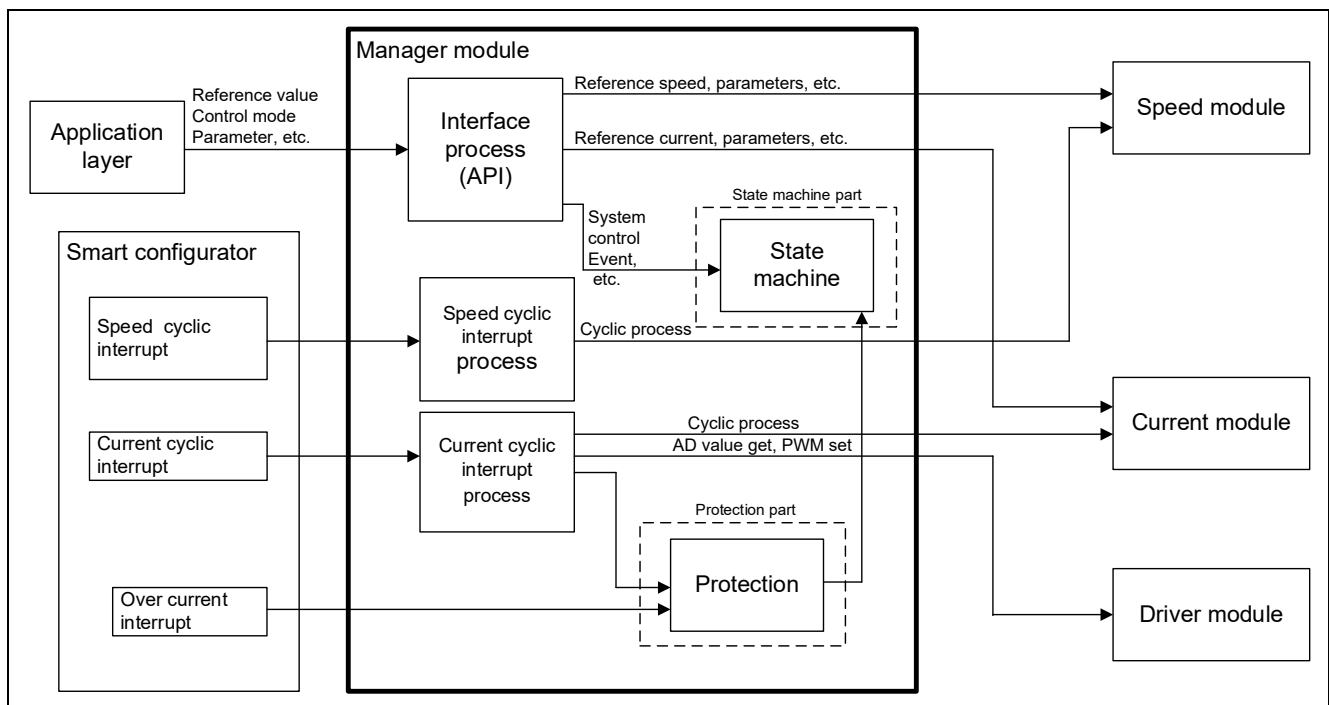


図 5-6 マネージャモジュール構成図

5.2.3 モード管理

図 5-7 に本アプリケーションノート対象ソフトウェアにおける状態遷移図を示します。本アプリケーションノート対象ソフトウェアでは、「SYSTEM MODE」と、「RUN MODE」により状態を管理し、「Control Config」は、ソフトウェア内でアクティブになっている制御系を表しています。

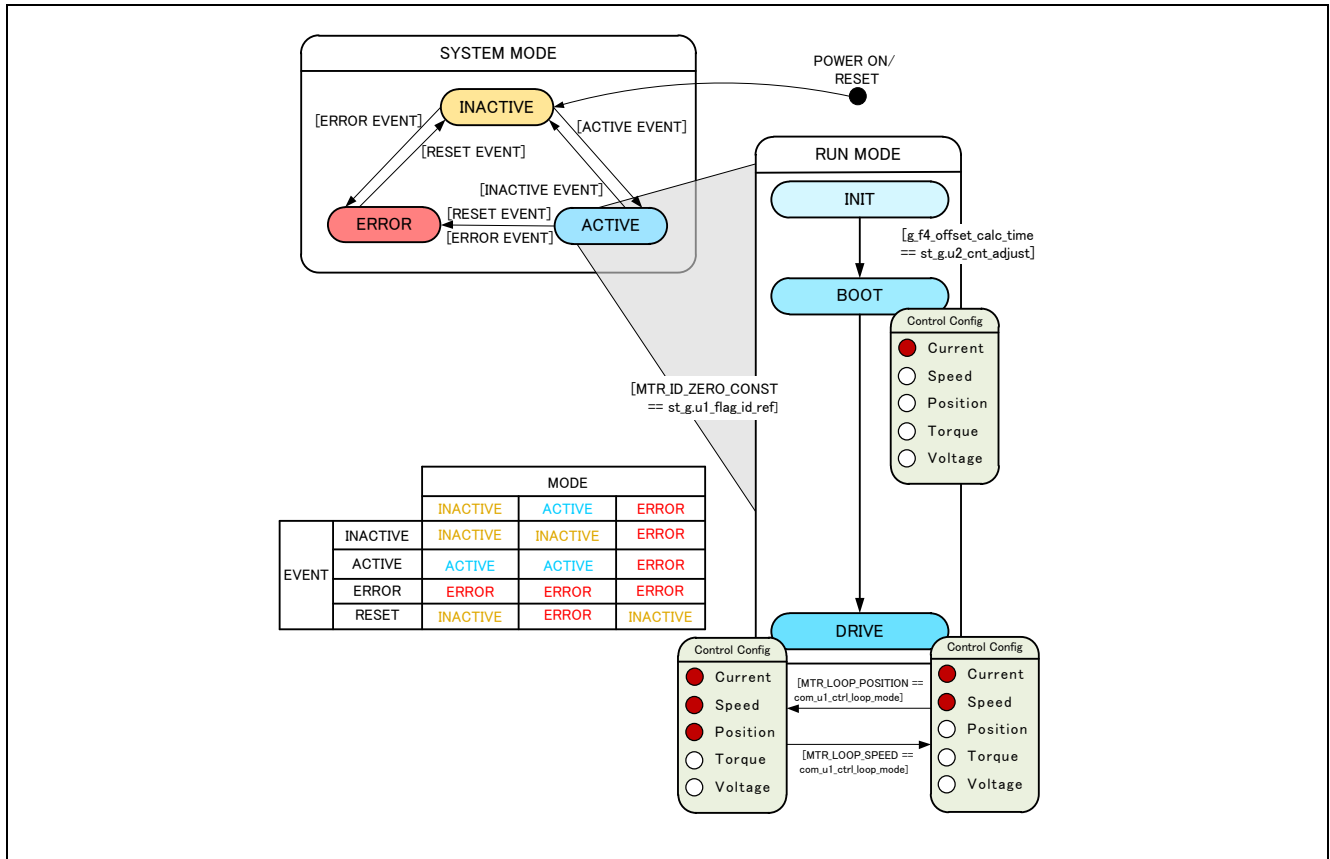


図 5-7 センサレスベクトル制御ソフトウェアの状態遷移図

(1) SYSTEM MODE

システム動作状態を表します。各イベント (EVENT) の発生により、状態が遷移します。システムの動作状態は、モータ駆動停止 (INACTIVE)、モータ駆動 (ACTIVE)、異常状態 (ERROR) があります。

(2) RUN MODE

モータの制御状態を表します。システムの状態が ACTIVE になると、モータの駆動状態が図 5-7 のように遷移します。

(3) EVENT

各 SYSTEM MODE 中に EVENT が発生すると、その EVENT に従って、システム動作状態が図 5-7 中の表のように遷移します。各 EVENT の発生要因は下記となります。

表 5-9 EVENT 一覧

イベント名	発生要因
INACTIVE	ユーザ操作により発生します
ACTIVE	ユーザ操作により発生します
ERROR	システムが異常を検出したときに発生します
RESET	ユーザ操作により発生します

5.2.4 保護機能

本制御プログラムは、以下のエラー状態を持ち、それぞれの場合に緊急停止機能を実装しています。システム保護機能に関わる各設定値は表 5-10 を参照してください。

- 過電流エラー
過電流エラーはハードウェア及びソフトウェア両方で検出されます。
ハードウェアからの緊急停止信号（過電流検出）により、PWM 出力端子をハイインピーダンス状態にします。
また、過電流監視周期で U 相、V 相、W 相電流を監視し、過電流（過電流リミット値を超過）を検出した時に、緊急停止します（ソフトウェア検出）。
過電流リミット値はモータの定格電流 (MP_NOMINAL_CURRENT_RMS) から自動で計算されます。
- 過電圧エラー
過電圧監視周期でインバータ母線電圧を監視し、過電圧（過電圧リミット値を超過）を検出した時に、緊急停止します。過電圧リミット値は検出回路の抵抗値の誤差等を考慮して設定した値です。
- 低電圧エラー
低電圧監視周期でインバータ母線電圧を監視し、低電圧（低電圧リミット値を下回った場合）を検出した時に、緊急停止します。低電圧リミット値は検出回路の抵抗値の誤差等を考慮して設定した値です。
- 回転速度エラー
回転速度監視周期で速度を監視し、速度リミット値を超過した場合、緊急停止します。

表 5-10 各システム保護機能設定値

過電流エラー	過電流リミット値 [A]	0.89
	監視周期 [μ s]	電流制御周期*1
過電圧エラー	過電圧リミット値 [V]	60
	監視周期 [μ s]	電流制御周期*1
低電圧エラー	低電圧リミット値 [V]	14
	監視周期 [μ s]	電流制御周期*1
回転速度エラー	速度リミット値 [rpm]	3000
	監視周期 [μ s]	電流制御周期*1

【注】 1. 表 4-1 センサレスベクトル制御ソフトウェア基本仕様参照

5.2.5 フローチャート

マネージャモジュールはスマート・コンフィグレータにて設定された割り込みに対して様々なモジュールのAPIを使って処理を行い、モータ制御を行っています。各割り込み処理フローを示します。

(a) 電流制御用割り込み処理

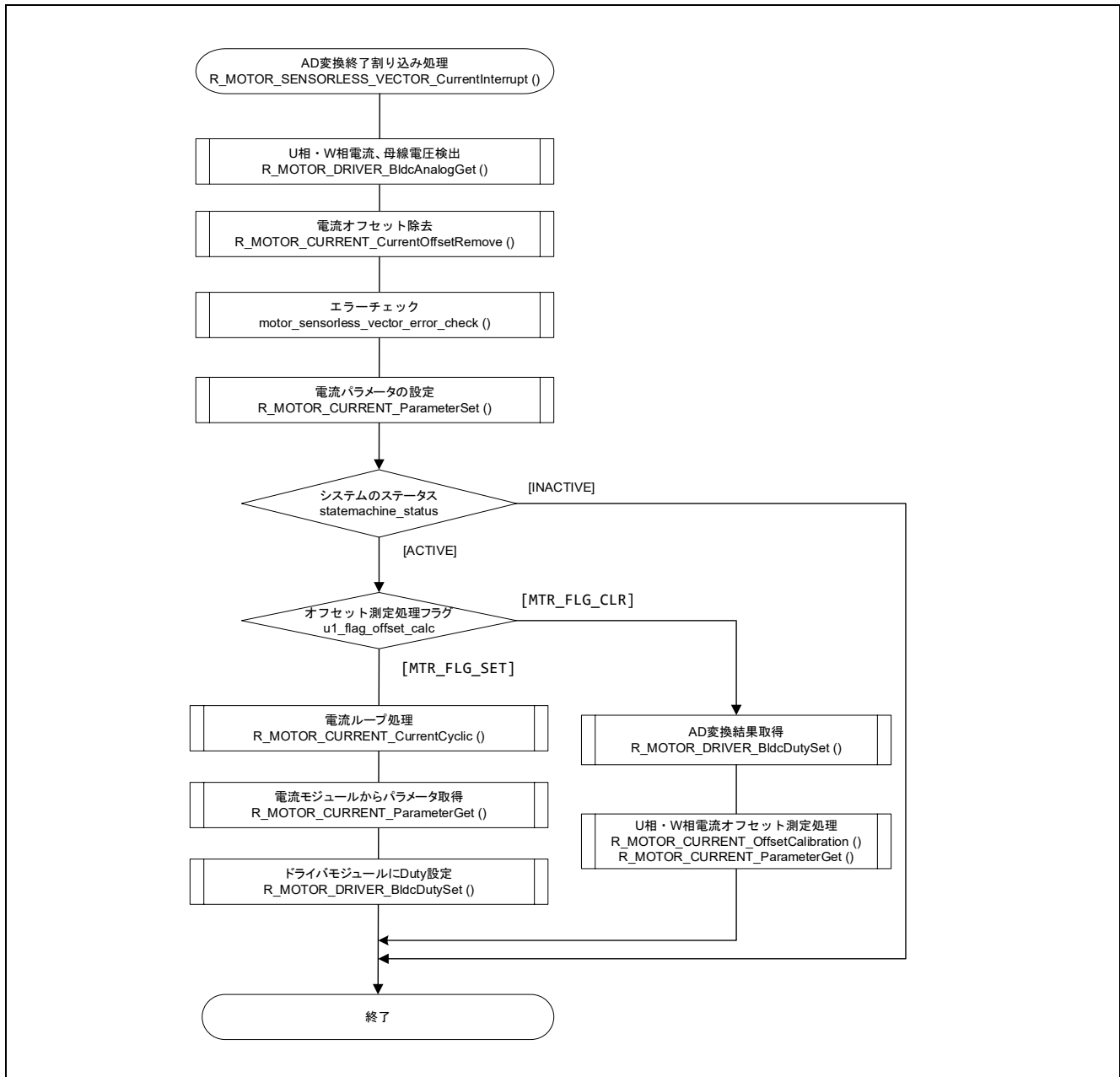


図 5-8 電流制御用割り込み処理フローチャート(2 ショント抵抗電流検出方式)

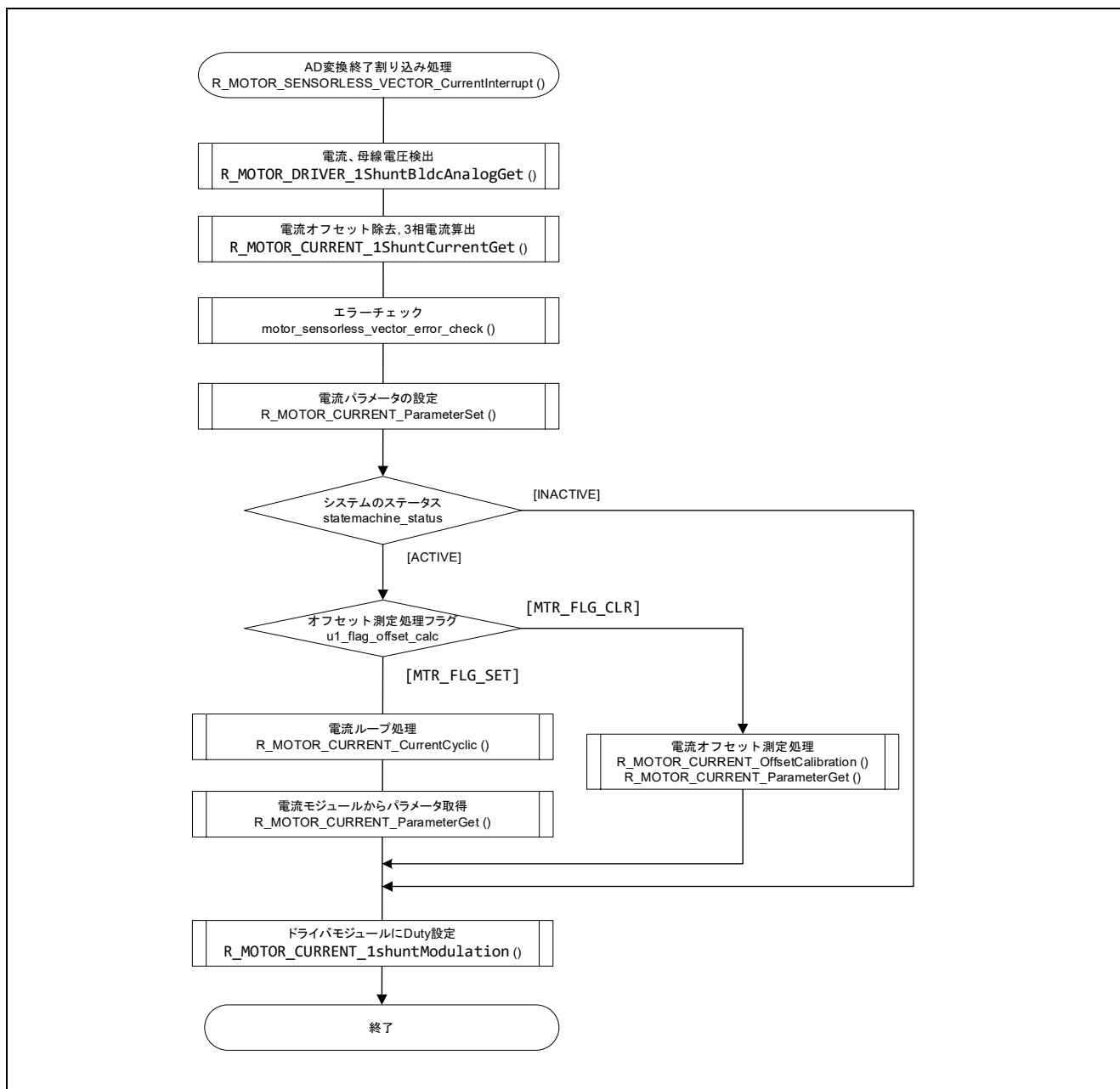


図 5-9 電流制御用割り込み処理フローチャート(1 シャント抵抗電流検出方式)

(b) 速度制御用割り込み処理

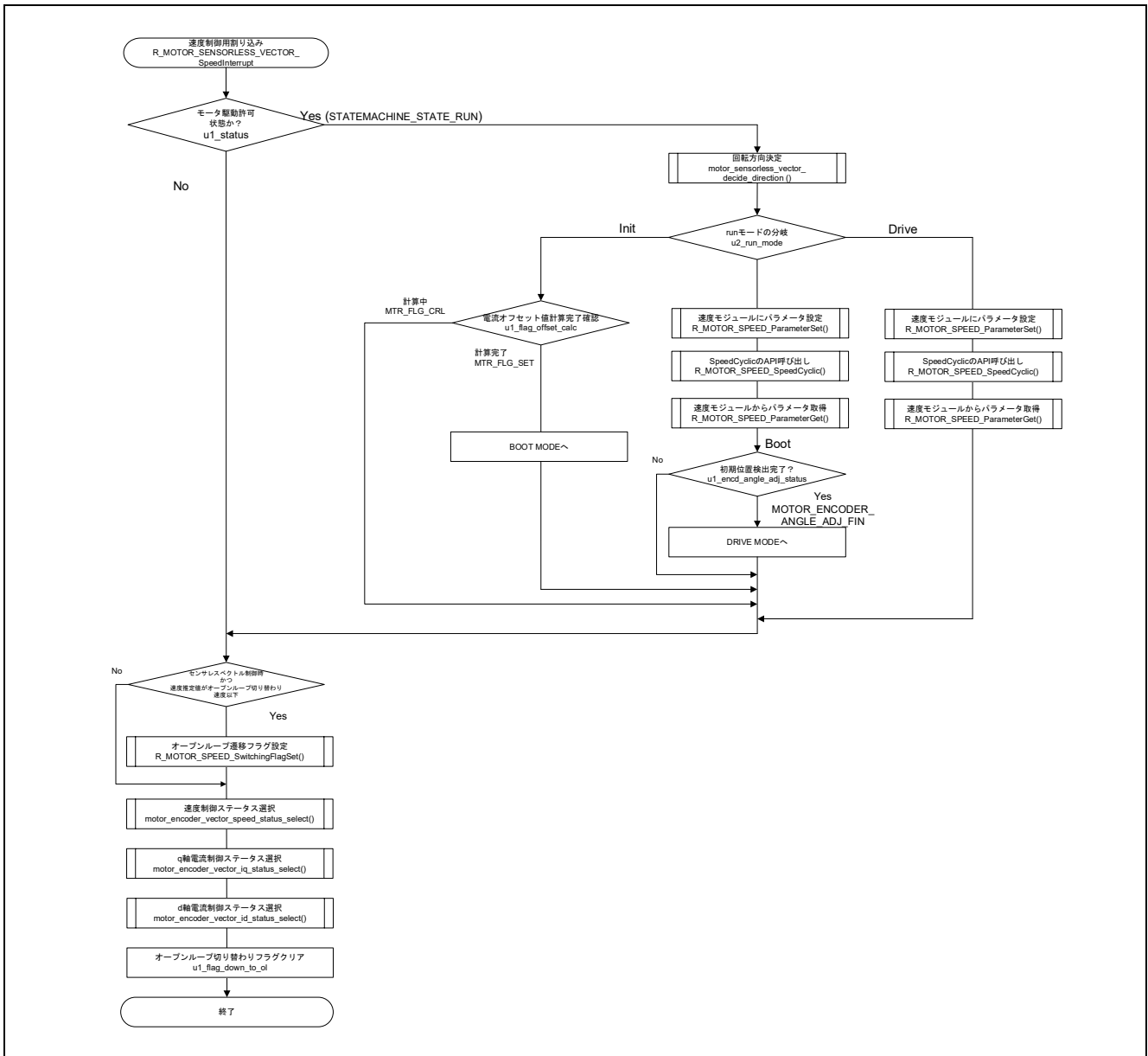


図 5-10 速度制御用割り込みフローチャート

(c) 過電流検出割り込み処理

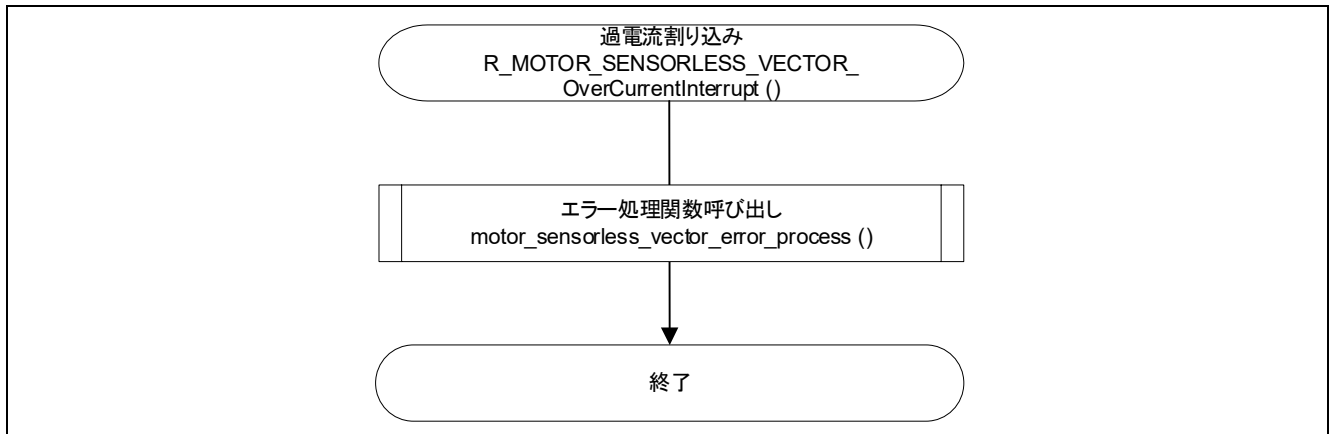


図 5-11 過電流検出割り込み処理フローチャート

5.2.6 API

マネージャモジュールの API 一覧を表 5-11 に示します。

表 5-11 API 一覧

API	説明
R_MOTOR_SENSORLESS_VECT OR_Open	本モジュールと使用するモジュールのインスタンスを生成します。
R_MOTOR_SENSORLESS_VECT OR_Close	本モジュールをリセット状態にします。
R_MOTOR_SENSORLESS_VECT OR_Reset	モジュールの初期化を行います。
R_MOTOR_SENSORLESS_VECT OR_ParameterUpdate	本モジュールの制御パラメータを更新します。また、関連するモジュールの制御パラメータ更新を行います。
R_MOTOR_SENSORLESS_VECT OR_MotorStart	モータ駆動状態にします。
R_MOTOR_SENSORLESS_VECT OR_MotorStop	モータ停止状態にします。
R_MOTOR_SENSORLESS_VECT OR_MotorReset	システムのエラー状態を解除します。
R_MOTOR_SENSORLESS_VECT OR_ErrorSet	システムにエラー状態を設定します。
R_MOTOR_SENSORLESS_VECT OR_SpeedSet	速度指令値を設定します。速度制御時に有効になります。
R_MOTOR_SENSORLESS_VECT OR_SpeedGet	速度情報を取得します。
R_MOTOR_SENSORLESS_VECT OR_StatusGet	ステータスの状態を取得します。
R_MOTOR_SENSORLESS_VECT OR_ErrorStatusGet	エラー状態を取得します。
R_MOTOR_SENSORLESS_VECT OR_CtrlTypeSet	制御方式を設定します。制御方式を変更する場合は、モータを停止状態にしてください。 0 : 位置制御(Not use) 1 : 速度制御
R_MOTOR_SENSORLESS_VECT OR_LoopModeStatusGet	制御方式を取得します。 0 : 位置制御(Not use) 1 : 速度制御
R_MOTOR_SENSORLESS_VECT OR_SpeedInterrupt	速度制御を行うための割り込み処理を行います。
R_MOTOR_SENSORLESS_VECT OR_CurrentInterrupt	電流制御を行うための割り込み処理を行います。
R_MOTOR_SENSORLESS_VECT OR_OverCurrentInterrupt	過電流が発生した際の割り込み処理を行います。

5.2.7 コンフィグレーション情報

マネージャモジュールのコンフィグレーション情報一覧を表 5-12 に示します。

表 5-12 コンフィグレーション情報一覧

ファイル名	マクロ名	説明
r_motor_module_cfg.h	MOTOR_MCU_CFG_PWM_TIMER_FREQ	PWM のタイマ周波数 [MHz]
	MOTOR_MCU_CFG_CARRIER_FREQ	キャリア周波数 [kHz]
	MOTOR_MCU_CFG_INTR_DECIMATION	キャリア割り込みの間引き回数
	MOTOR_MCU_CFG_AD_FREQ	ADC の動作周波数 [MHz]
	MOTOR_MCU_CFG_AD_SAMPLING_CYCLE	ADC のサンプリングステート [cycle]
	MOTOR_MCU_CFG_AD12BIT_DATA	ADC の分解能
	MOTOR_MCU_CFG_ADC_OFFSET	ADC の中間データ
	MOTOR_TYPE_BLDC	使用モータ (BLDC)
	MOTOR_COMMON_CFG_LOOP_MODE	デフォルトの動作モード設定
	MOTOR_COMMON_CFG_OVERCURRENT_MARGIN_MULT	過電流のリミット値 [A]
	MOTOR_COMMON_CFG_IA_MAX_CALC_MULT	過電流リミット値計算用係数。 BLDC: $\sqrt{3}$ STM: $\sqrt{2}$
	MOTOR_MCU_CFG_TFU_OPTIMIZE	TFU 専用関数処理の設定 MTR_ENABLE MTR_DISABLE
	SENSORLESS_VECTOR_ID_DOWN_SPEED_RPM	d 軸電流指令値減算開始速度 (機械角) [rpm]
	SENSORLESS_VECTOR_ID_UP_SPEED_RPM	d 軸電流指令値加算開始速度 (機械角) [rpm]
	SENSORLESS_VECTOR_OPL2LESS_SWITCH_PHASE_ERR_DEG	センサレス切り替えタイミングを決定するための位相誤差 [deg]
	SENSORLESS_VECTOR_OPL2LESS_SWITCH_PHASE_ERR_RAD	センサレス切り替えタイミングを決定するための位相誤差 [rad]
	SENSORLESS_VECTOR_OPL2LESS_SWITCH_PHASE_ERR_LPF_CUT_FREQ	位相誤差の LPF のカットオフ周波数

表 5-13 コンフィグレーション情報初期値一覧

マクロ名	RX13T	RX23T	RX24T, RX24U	RX66T	RX72T	RX72M
MOTOR_MCU_CFG_PWM_TIMER_FREQ	32	40	80	160	200	120
MOTOR_MCU_CFG_CARRIER_FREQ (2 シャント抵抗電流検出の場合)	16	20				
MOTOR_MCU_CFG_CARRIER_FREQ (1 シャント抵抗電流検出の場合)	-		10	20		
MOTOR_MCU_CFG_INTERRUPT_DECIMATION (2 シャント抵抗電流検出の場合)	1			0		
MOTOR_MCU_CFG_INTERRUPT_DECIMATION (1 シャント抵抗電流検出の場合)	-		0			
MOTOR_MCU_CFG_AD_FREQ	32	40	40	40	50	60
MOTOR_MCU_CFG_AD_SAMPLING_CYCLE	47	47	47	45	45	45
MOTOR_MCU_CFG_AD_12BIT_DATA	4095.0f					
MOTOR_MCU_CFG_ADC_OFFSET	RX72M: 7CD *1 RX72T/RX66T/RX24T/RX24U/RX23T/RX13T: 7FF					
MOTOR_TYPE_BLDC	定義有り					
MOTOR_COMMON_CONFIG_LOOP_MODE	MOTOR_LOOP_SPEED					
MOTOR_COMMON_CONFIG_IPD_CTRL	MTR_DISABLE					
MOTOR_COMMON_CONFIG_OVERCURRENT_MARGIN_MULT	1.5					
MOTOR_COMMON_CONFIG_IA_MAX_CALC_MULT	MTR_SQRT_3					
MOTOR_MCU_CFG_TFU_OPTIMIZE	MTR_DISABLE				MTR_ENABLE	

【注】 1. インバータボードのバージョンによって値を変更する必要があります。インバータボードのバージョンは回路図(r12tu0072ej)の来歴を参照してください。Rev.1.00 の場合は 7E9、Rev.1.10 の場合は 73A、Rev.1.20 の場合は 7CD となります。

5.2.8 構造体・変数情報

マネージャモジュールの構造体・変数一覧を表 5-14 に示します。マネージャモジュールは API のインスタンス確保にて、マネージャモジュール用構造体(g_st_sensorless_vector)を定義します。

表 5-14 構造体・変数一覧

構造体	変数	説明
st_sensorless_vector_control_t マネージャモジュール用構造体	u1_flag_less_switch_use	センサレス切り替え処理の ON/OFF
	u1_flag_openloop_damping_use	オープンループダンピング制御の ON/OFF
	u1_flag_down_to_ol	オープンループ制御への遷移フラグ
	u1_state_id_ref	d 軸電流指令値のステータス
	u1_state_iq_ref	q 軸電流指令値のステータス
	u1_state_speed_ref	速度指令値のステータス
	u1_direction	回転方向
	u1_ctrl_loop_mode	制御モード選択 (速度・位置)
	u2_error_status	エラーステータス
	u2_run_mode	動作モード
	f4_vdc_ad	母線電圧 [V]
	f4_iu_ad	u 相電流 [A]
	f4_iv_ad	v 相電流 [A]
	f4_iw_ad	w 相電流 [A]
	f4_overcurrent_limit	過電流制限値 [A]
	f4_overvoltage_limit	過電圧制限値 [V]
	f4_undervoltage_limit	低電圧制限値 [V]
	f4_overspeed_limit_rad	過速度制限値 [rad/s]
	f4_ctrl_period	電流ループの制御周期 [s]
	st_current_output	電流モジュールの出力用構造体
	st_speed_output	速度モジュールの出力用構造体
	st_stm	ステートマシンの構造体
	st_motor	モータパラメータ構造体
	*p_st_driver	ドライバモジュールの構造体
	st_current_control_t	電流モジュールの構造体
	st_speed_control_t	速度モジュールの構造体

構造体	変数	説明
st_sensorless_vector_cfg_t	f4_nominal_current_rms	電流制限値 [A]
	f4_overspeed_limit_rpm	速度制限値 [rpm]
マネージャ モジュール制御 パラメータ設定用 構造体	st_motor	モータパラメータ構造体

5.2.9 マクロ定義

マネージャモジュールのマクロ一覧を表 5-15 に示します。

表 5-15 マクロ一覧

ファイル名	マクロ名	定義値	備考
r_motor_sensorless_vector_api.h	MOTOR_LOOP_POSITION	0	位置制御モード。
	MOTOR_LOOP_SPEED	1	速度制御モード。
	MOTOR_SENSORLESS_VECTOR_ERROR_NONE	(0x0000)	エラーステータス。エラーなし状態。
	MOTOR_SENSORLESS_VECTOR_ERROR_OVER_CURRENT_HW	(0x0001)	エラーステータス HW 過電流エラー状態。
	MOTOR_SENSORLESS_VECTOR_ERROR_OVER_VOLTAGE	(0x0002)	エラーステータス。過電圧エラー状態。
	MOTOR_SENSORLESS_VECTOR_ERROR_OVER_SPEED	(0x0004)	エラーステータス。過速度エラー状態。
	MOTOR_SENSORLESS_VECTOR_ERROR_HALL_PATTERN	(0x0020)	エラーステータス。ホールのパターンエラー状態。
	MOTOR_SENSORLESS_VECTOR_ERROR_LOW_VOLTAGE	(0x0080)	エラーステータス。低電圧エラー状態。
	MOTOR_SENSORLESS_VECTOR_ERROR_OVER_CURRENT_SW	(0x0100)	エラーステータス。SW の過電流エラー状態。
	MOTOR_SENSORLESS_VECTOR_ERROR_UNKNOWN	(0xffff)	エラーステータス。エラーコード不明のエラー状態。
r_motor_sensorless_vector_manager.h	MOTOR_MODE_INIT	(0x00)	初期化を行う動作モード。
	MOTOR_MODE_BOOT	(0x01)	駆動準備を行う動作モード。
	MOTOR_MODE_DRIVE	(0x02)	モータ駆動状態の動作モード。
r_motor_sensorless_vector_api.h	MOTOR_CTRL_TYPE_POSITION	0	制御方式切り替え用マクロ。位置制御モード。
	MOTOR_CTRL_TYPE_SPEED	1	制御方式切り替え用マクロ。速度制御モード。

5.2.10 パラメータ調整・設定

サンプルプログラムを使用する際に、インバータの情報と使用するモータの情報を正しく設定する必要があります。サンプルプログラムの設定値を表 5-16 に示します。

表 5-16 モータパラメータ、インバータパラメータ設定

ファイル名	マクロ名	設定値	説明
r_motor_inverter_cfg.h	INVERTER_CFG_SHUNT_RESIST	0.010f	シャント抵抗値 [ohm]
	INVERTER_CFG_DEADTIME	2.0f	デットタイム [us]
	INVERTER_CFG_VOLTAGE_GAIN	22.3f	電圧検出用係数
	INVERTER_CFG_CURRENT_AMP_GAIN	20.0f *2	電流検出用アンプのゲイン
	INVERTER_CFG_CURRENT_LIMIT	10.0f	インバータボードの過電流の制限値 [A]
	INVERTER_CFG_OVERVOLTAGE_LIMIT	60.0f	過電圧制限 [V]
	INVERTER_CFG_UNDERVOLTAGE_LIMIT	14.0f	低電圧制限 [V]
	INVERTER_CFG_INPUT_V	24.0f	入力電圧 [V]
	INVERTER_CFG_ADC_REF_VOLTAGE	5.0f *2	MCU のアナログ電源電圧 [V]
	INVERTER_CFG_COMP_V0	0.672f	電圧誤差補償用係数 [V] *1
	INVERTER_CFG_COMP_V1	0.945f	電圧誤差補償用係数 [V] *1
	INVERTER_CFG_COMP_V2	1.054f	電圧誤差補償用係数 [V] *1
	INVERTER_CFG_COMP_V3	1.109f	電圧誤差補償用係数 [V] *1
	INVERTER_CFG_COMP_V4	1.192f	電圧誤差補償用係数 [V] *1
	INVERTER_CFG_COMP_I0	0.013f	電圧誤差補償用係数 [A] *1
	INVERTER_CFG_COMP_I1	0.049f	電圧誤差補償用係数 [A] *1
	INVERTER_CFG_COMP_I2	0.080f	電圧誤差補償用係数 [A] *1
INVERTER_CFG_COMP_I3	0.184f	電圧誤差補償用係数 [A] *1	
INVERTER_CFG_COMP_I4	0.751f	電圧誤差補償用係数 [A] *1	
r_motor_targetmotor_cfg.h	MOTOR_CFG_POLE_PAIRS	2	極対数
	MOTOR_CFG_MAGNETIC_FLUX	0.02159f	磁束 [wb]
	MOTOR_CFG_RESISTANCE	8.5f	抵抗 [ohm]
	MOTOR_CFG_D_INDUCTANCE	0.0045f	d 軸のインダクタンス [H]
	MOTOR_CFG_Q_INDUCTANCE	0.0045f	q 軸のインダクタンス [H]
	MOTOR_CFG_ROTOR_INERTIA	0.0000028f	ロータのイナーシャ [kg m ²]
	MOTOR_CFG_NOMINAL_CURRENT_RMS	0.42f	定格電流 [A]
	MOTOR_CFG_MAX_SPEED_RPM	2650.0f	最大速度 [rpm]

- 【注】 1. 詳細は電圧誤差補償の章を参照ください。
 2. RX72M は CPU カードの電圧が 3.3V のため、5V から変換が必要です。

5.2.11 始動方法

マネージャモジュールでは RUN MODE のステータスに合わせて d 軸電流、q 軸電流、速度それぞれの指令値を管理するフラグを変更してモータを制御しています。また、これらの指令値を適切に変更することで始動シーケンスを作成し、モータの始動を行います。始動を図 5-12 に示します。

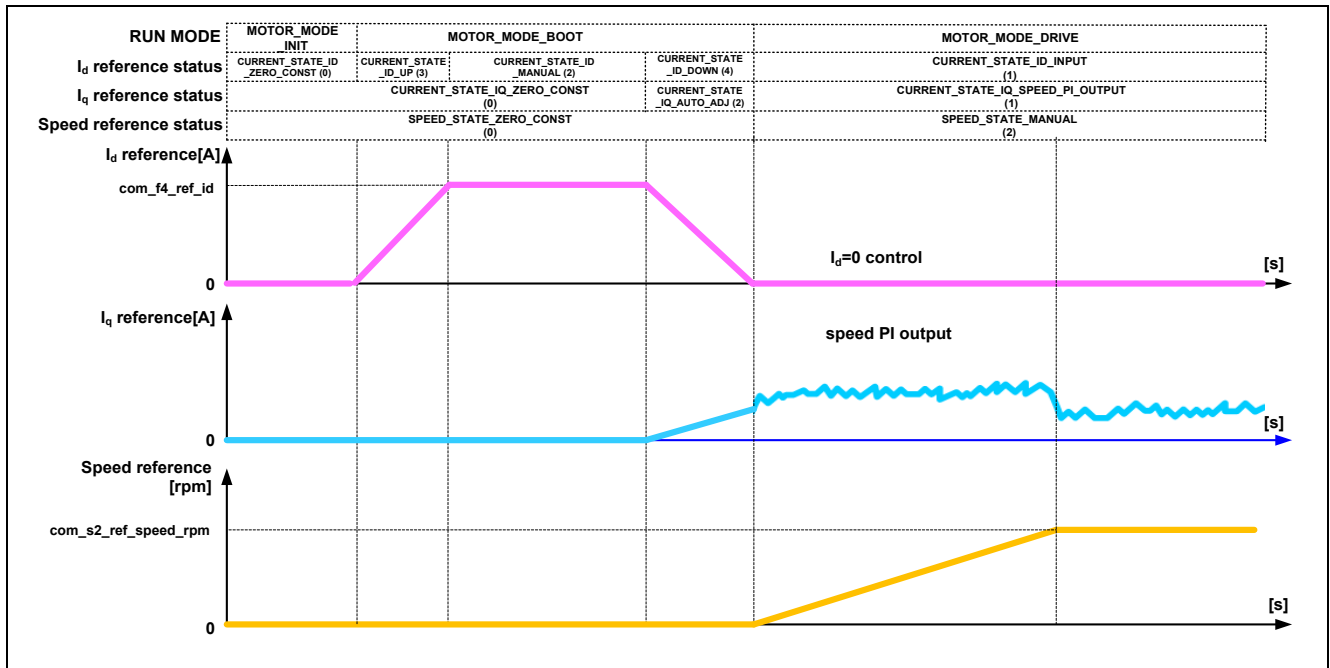


図 5-12 センサレスベクトル制御の始動制御内容

5.3 電流制御モジュール

電流制御モジュールは、入力された電流値からベクトル制御に必要な座標変換及びフィードバック制御を行い、PWM として出力する電圧を演算するモジュールです。また、サブモジュールとして変調と電圧誤差補償を本モジュールから制御します。

5.3.1 機能

電流制御モジュールの機能一覧を表 5-17 に示します。

表 5-17 電流制御モジュールの機能一覧

機能	説明
電流制御	電流指令値に追従するよう演算を行い、PWM 出力値を設定します。
電流オフセット調整	AD で検出した電流値のオフセット値を計算します。
電圧誤差補償	出力電圧のデッドタイムによる影響を補償します。
座標変換、逆変換	ベクトル制御を行うために検出した電流値に対して、座標変換を行います。演算結果に対して座標の逆変換を行い元の座標軸に戻します。
変調	PWM 信号に変調して効率を改善します。
非干渉制御	dq 軸の干渉を防ぐために干渉を打ち消す演算を行います。

5.3.2 モジュール構成図

モジュール構成図を図 5-13 に示します。

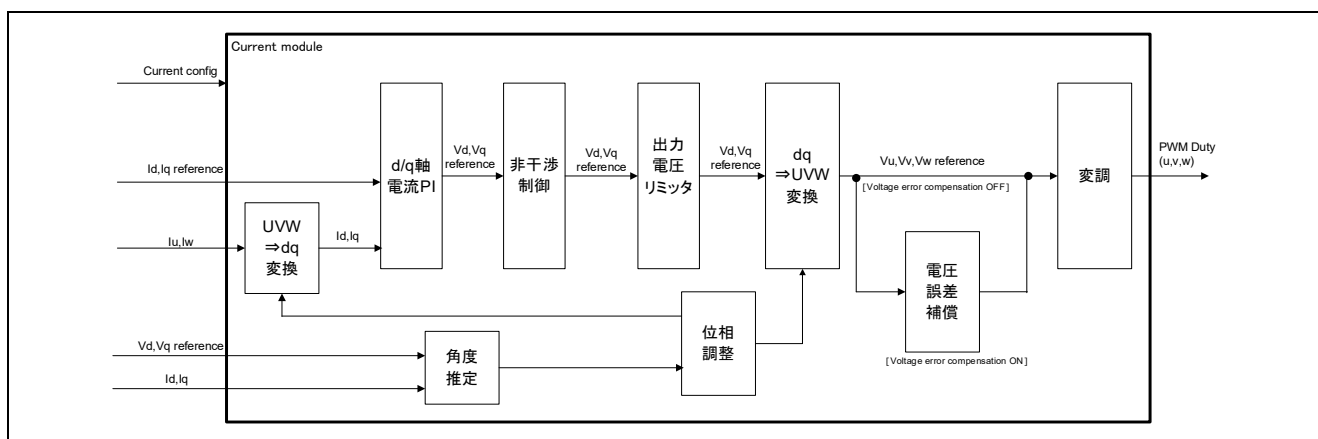


図 5-13 電流制御モジュール構成図

5.3.3 フローチャート

電流制御モジュールのループ処理フローチャートを図 5-14 に示します。

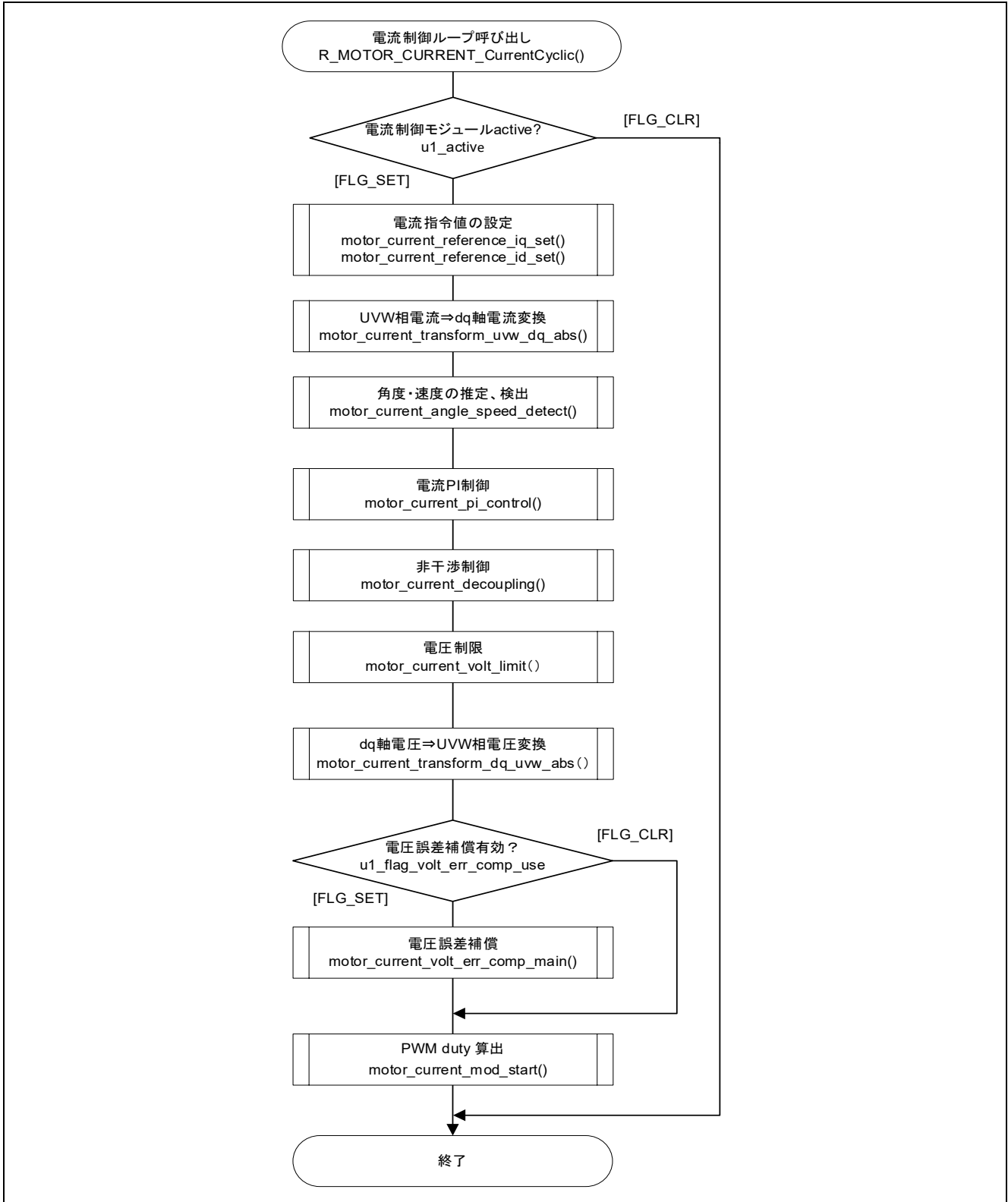


図 5-14 電流制御ループ処理フローチャート

5.3.4 API

電流制御モジュールのAPI一覧を表 5-18 に示します。

表 5-18 API 一覧

API	説明
R_MOTOR_CURRENT_Open	電流制御モジュールのインスタンスを生成します。
R_MOTOR_CURRENT_Close	電流制御モジュールをリセット状態にします。
R_MOTOR_CURRENT_Reset	電流制御モジュールの初期化をします。
R_MOTOR_CURRENT_Run	電流制御モジュールをアクティブ状態にします。
R_MOTOR_CURRENT_ParameterSet	電流制御に使用する変数情報を入力します。
R_MOTOR_CURRENT_ParameterGet	電流制御結果の出力を取得します。
R_MOTOR_CURRENT_ParameterUpdate	電流制御モジュールの制御パラメータを更新します。
R_MOTOR_CURRENT_CurrentCyclic	電流制御を行います。
R_MOTOR_CURRENT_OffsetCalibration	電流検出のオフセット調整を行います。
R_MOTOR_CURRENT_CurrentOffsetRemove	電流検出オフセット値を除いた値を返します。
R_MOTOR_CURRENT_VoltErrCompParamSet	電圧誤差補償パラメータ設定を行います。
R_MOTOR_CURRENT_BEMFObserverParameterUpdate	誘起電圧オブザーバの制御パラメータを更新します
R_MOTOR_CURRENT_HuntingSuppress	オープンループからセンサレスベクトル制御に切り替え時の推定速度の不連続対策処理を行います。
R_MOTOR_CURRENT_1ShuntCurrentGet	相電流を取得します。(1 シャント抵抗電流検出用)
R_MOTOR_CURRENT_1shuntModulation	変調処理を行います。(1 シャント抵抗電流検出用)
R_MOTOR_CURRENT_DriverParameterUpdate	電流検出用のドライバ設定を行います。(1 シャント抵抗電流検出用)

5.3.5 コンフィグレーション情報

電流制御モジュールで使用するコンフィグレーション情報を表 5-19 に示します。使用する機能や各種パラメータを設定してください。各 MCU の初期値は表 5-20 に示します。

表 5-19 コンフィグレーション情報一覧

ファイル名	マクロ名	説明
r_motor_module_cfg.h	CURRENT_CFG_VOLT_ERR_COMP	電圧誤差補償機能有効/無効 有効：MTR_ENABLE 無効：MTR_DISABLE
	CURRENT_CFG_MODULATION_METHOD	変調方式 MOD_METHOD_SPWM ：正弦波 PWM MOD_METHOD_SVPWM ：空間ベクトル PWM
	CURRENT_CFG_OFFSET_CALC_TIME	電流オフセットの測定時間設定
	CURRENT_CFG_PERIOD_MAG_VALUE	座標変換周期係数
	CURRENT_CFG_PI_INTEGRAL_LIMIT_VD	d 軸電流制限[V] INVERTER_CFG_INPUT_V ：(最大入力電圧)は、 r_motor_inverter_cfg.h で定義 しています。
	CURRENT_CFG_PI_INTEGRAL_LIMIT_VQ	q 軸電流制限[V]
	CURRENT_CFG_OMEGA	電流制御系固有周波数[Hz]
	CURRENT_CFG_ZETA	電流制御系減衰係数
	CURRENT_CFG_REF_ID_OPENLOOP	オープンループ時の d 軸電流 指令値[A]
	CURRENT_CFG_ID_UP_STEP_TIME	d 軸電流指令値加算時間設定
	CURRENT_CFG_ID_DOWN_STEP_TIME	d 軸電流指令値加算時間
	CURRENT_CFG_IQ_DOWN_STEP_TIME_INV	d 軸電流指令値加算時間の逆 数
	CURRENT_CFG_E_OBS_OMEGA	誘起電圧推定系固有周波数 [Hz]
	CURRENT_CFG_E_OBS_ZETA	誘起電圧推定系減衰係数
	CURRENT_CFG_PLL_EST_OMEGA	位置推定系固有周波数 [Hz]
	CURRENT_CFG_PLL_EST_ZETA	位置推定系減衰係数

表 5-20 コンフィグレーション情報初期値一覧

マクロ名	設定値
CURRENT_CFG_VOLT_ERR_COMP	MTR_ENABLE
CURRENT_CFG_MODULATION_METHOD	MOD_METHOD_SVPWM
CURRENT_CFG_OFFSET_CALC_TIME	RX72M/RX72T/RX66T: 512.0f RX24T/RX24U/RX23T/RX13T: 256.0f
CURRENT_CFG_PERIOD_MAG_VALUE	1.0f
CURRENT_CFG_PI_INTEGRAL_LIMIT_VD	(INVERTER_CFG_INPUT_V * 0.5f)
CURRENT_CFG_PI_INTEGRAL_LIMIT_VQ	(INVERTER_CFG_INPUT_V * 0.5f)
CURRENT_CFG_OMEGA	300.0f
CURRENT_CFG_ZETA	1.0f
CURRENT_CFG_REF_ID_OPENLOOP	0.3f
CURRENT_CFG_ID_UP_STEP_TIME	RX72M/RX72T/RX66T: 2560.0f RX24T/RX24U/RX23T/RX13T: 1280.0f
CURRENT_CFG_ID_DOWN_STEP_TIME	RX72M/RX72T/RX66T: 500.0f RX24T/RX24U/RX23T/RX13T: 250.0f
CURRENT_CFG_IQ_DOWN_STEP_TIME_INV	1.0f /CURRENT_CFG_ID_UP_STEP_TIME
CURRENT_CFG_E_OBS_OMEGA	1000.0f
CURRENT_CFG_E_OBS_ZETA	1.0f
CURRENT_CFG_PLL_EST_OMEGA	20.0f
CURRENT_CFG_PLL_EST_ZETA	1.0f
CURRENT_CFG_MIN_DIFFERENCE_DUTY	RX24T/RX24U: 480, RX66T: 960, RX72T: 1100, RX72M: 600
CURRENT_CFG_ADJUST_ADC_DELAY	RX24T/RX24U: 160, RX66T: 320, RX72T: 400, RX72M: 240
CURRENT_CFG_FUNC_DUTY_SET	R_Config_xxx_1ShuntUpdDuty (スマート・コンフィグレータ関数)*1
CURRENT_CFG_FUNC_ADC_TRIGGER_SET	R_Config_xxx_AdcTriggerSet (スマート・コンフィグレータ関数)*1
CURRENT_CFG_FUNC_PWM_MAX_COUNT_GET	R_Config_xxx_MaxCountGet (スマート・コンフィグレータ関数)*1

【注】 1. 設定値に記載した関数については、5.12 スマート・コンフィグレータ設定を参照してください。

5.3.6 構造体・変数情報

電流制御モジュールで使用する構造体・変数一覧を表 5-21 に示します。電流制御モジュールでは API のインスタンス確保にて、電流制御モジュール用構造体(g_st_cc)を定義します。

表 5-21 構造体・変数一覧

構造体	変数	説明
st_current_control_t 電流制御モジュール用 構造体	u1_active	電流制御モジュールのアクティブ状態
	u1_flag_volt_err_comp_use	電圧誤差補償機能の有効/無効
	u1_state_id_ref	始動時の d 軸ステータス
	u1_state_iq_ref	始動時の q 軸ステータス
	u1_flag_offset_calc	電流オフセット計算のフラグ
	u2_offset_calc_time	電流オフセット調整時の測定時間設定
	u2_crnt_offset_cnt	電流オフセット調整時の測定回数
	f4_ctrl_period	電流制御周期(期間)[s]
	f4_refu	u 相指令電圧[V]
	f4_refv	v 相指令電圧[V]
	f4_refw	w 相指令電圧[V]
	f4_vd_ref	d 軸電圧指令値[V]
	f4_vq_ref	q 軸電圧指令値[V]
	f4_id_ref	d 軸電流指令値[A]
	f4_iq_ref	q 軸電流指令値[A]
	f4_id_ad	d 軸電流値[A]
	f4_iq_ad	q 軸電流値[A]
	f4_lim_iq	q 軸電流制限値[A]
	f4_offset_iu	u 相オフセット電流値[A]
	f4_offset_iw	w 相オフセット電流値[A]
	f4_sum_iu_ad	u 相電流合計値[A]
	f4_sum_iw_ad	w 相電流合計値[A]
	f4_vdc_ad	母線電圧値[V]
	f4_iu_ad	u 相電流値[A]
	f4_iv_ad	v 相電流値[A]
	f4_iw_ad	w 相電流値[A]
	f4_modu	u 相デューティ比
	f4_modv	v 相デューティ比
	f4_modw	w 相デューティ比

構造体	変数	説明
st_current_control_t 電流制御モジュール用 構造体	f4_speed_rad	速度[rad/s]
	f4_ref_id_ctrl	d 軸電流指令値 [A]
	f4_ref_iq_ctrl	q 軸電流指令値[A]
	f4_id_up_step	d 軸電流増加モード時の d 軸電流指令値の 変化量 [A]
	f4_id_down_step	d 軸電流減少モード時の d 軸電流指令値の 変化量 [A]
	f4_iq_down_step	q 軸電流減少モード時の q 軸電流指令値の 変化量 [A]
	f4_iq_down_step_time_inv	q 軸電流減少モード時の q 軸電流指令値の 変化時間の逆数
	f4_ol_ref_id	オープンループ時の d 軸電流指令値[A]
	f4_va_max	dq 軸上の最大電圧 [V]
	f4_ed	d 軸誘起電圧推定値
	f4_eq	q 軸誘起電圧推定値
	f4_phase_err_rad	角度誤差
	f4_ol_speed_rad	オープンループモード時の速度指令値 [rad/s]
	st_mod_t	変調モジュールの構造体
	st_volt_comp_t	電圧誤差補償モジュールの構造体
	st_bemf_observer_t	誘起電圧オブザーバ構造体
	st_pll_est_t	位置・速度推定構造体
	st_pi_ctrl_t	d 軸の pi 制御用構造体
	st_pi_ctrl_t	q 軸の pi 制御用構造体
	st_rotor_angle_t	ロータ情報の構造体
	st_motor_parameter_t	モータパラメータの構造体
	u2_duty_u	u 相 duty 設定用レジスタバッファ値 1*1
	u2_duty_v	v 相 duty 設定用レジスタバッファ値 1*1
	u2_duty_w	w 相 duty 設定用レジスタバッファ値 1*1
	u2_duty_buff_u	u 相 duty 設定用レジスタバッファ値 2*1
	u2_duty_buff_v	v 相 duty 設定用レジスタバッファ値 2*1
	u2_duty_buff_w	w 相 duty 設定用レジスタバッファ値 2*1
	s2_difference_minimum	PWM デューティ差の最小値 [カウント] *1
	s2_adjust_adc_delay	A/D 変換開始までの遅延時間 [カウント] *1
	f4_pwm_period_cnt	PWM カウンター周期のカウント数*1
	f4_pwm_dead_time_cnt	デッドタイムのカウント数*1
	e_mtr_current_phase_t	相電流算出用構造体*1
	*BLDC1ShuntDutySet	Smart Configurator 関数へのポインタ*1
	*ADCTriggerSet	Smart Configurator 関数へのポインタ*1
	*PWMMaxCountGet	Smart Configurator 関数へのポインタ*1

構造体	変数	説明
電流制御モジュール制御パラメータ設定用構造体	st_current_cfg_t	オフセット計算時間設定
	u2_offset_calc_time	
	f4_ctrl_period	制御周期[s]
	f4_current_omega_hz	電流制御系固有周波数[Hz]
	f4_current_zeta	電流制御系減衰係数
	u1_flag_volt_err_comp_use	電圧誤差補償有効/無効
	f4_id_up_step	d 軸電流の増加量
	f4_id_down_step	d 軸電流減少モード時の d 軸電流指令値の変化量 [A]
	f4_iq_down_step_time_inv	q 軸電流減少モード時の q 軸電流指令値の変化時間の逆数 [A]
	f4_ol_ref_id	オープンループ時の d 軸電流指令値[A]
	st_motor	モータパラメータの構造体
	s2_difference_minimum	Duty の電流検出期間確保用変数*1
s2_adjust_adc_delay	電流検出タイミング調整用変数*1	
電流制御モジュール出力用構造体	st_current_output_t	電流オフセットフラグ
	u1_flag_offset_calc	
	f4_modu	u 相デューティ比 (2 シャント抵抗電流検出方式のみ)
	f4_modv	v 相デューティ比 (2 シャント抵抗電流検出方式のみ)
	f4_modw	w 相デューティ比 (2 シャント抵抗電流検出方式のみ)
	f4_neutral_duty	オフセット測定時のデューティ比
	f4_va_max	dq 軸上の最大電圧[V]
	f4_ref_id_ctrl	d 軸電流指令値
	f4_speed_rad	推定速度 [rad/s]
	f4_ed	d 軸誘起電圧推定値
	f4_eq	q 軸誘起電圧推定値
	f4_phase_err_rad	角度誤差
電流制御モジュール入力用構造体	st_current_input_t	d 軸ステータス
	u1_state_id_ref	
	u1_state_iq_ref	q 軸ステータス
	f4_rotor_angle_rad	ロータ角度[rad]
	f4_iu_ad	u 相電流値[A]
	f4_iv_ad	v 相電流値[A]
	f4_iw_ad	w 相電流値[A]
	f4_vdc_ad	母線電圧値[V]
	f4_speed_rad	速度[rad/s]
	f4_id_ref	d 軸電流指令値[A]
	f4_iq_ref	q 軸電流指令値[A]
	f4_ol_speed_rad	オープンループモード時の速度指令値

構造体	変数	説明
st_bemf_observer_cfg_t	f4_e_obs_omega_hz	誘起電圧推定系固有周波数 [Hz]
誘起電圧オブザーバモジュール入力用構造体	f4_e_obs_zeta	誘起電圧推定系減衰係数
	f4_pll_est_omega_hz	位置推定系固有周波数 [Hz]
e_mtr_current_phase_t 相電流算出用構造体	CURRENT_PHASE_U_PHASE	U相電流値[A] *1
	CURRENT_PHASE_V_PHASE	V相電流値[A] *1
	CURRENT_PHASE_W_PHASE	W相電流値[A] *1
st_current_driver_cfg_t	*BLDC1ShuntDutySet	Smart Configurator 関数へのポインタ*1
	*ADCTriggerSet	Smart Configurator 関数へのポインタ*1
	*PWMMaxCountGet	Smart Configurator 関数へのポインタ*1

【注】 1. 1シャント抵抗電流検出方式のみ使用。

5.3.7 マクロ定義

電流制御モジュールで使用するマクロ一覧を表 5-22 に示します。

表 5-22 マクロ一覧

ファイル名	マクロ名	定義値	説明
r_motor_current_api.h	CURRENT_STATE_ID_ZERO_CONST	0	d 軸用電流ステータス : d 軸電流 0 固定モード
	CURRENT_STATE_ID_INPUT	1	d 軸用電流ステータス : d 軸電流 指令入力モード
	CURRENT_STATE_ID_MANUAL	2	d 軸用電流ステータス : d 軸指令 固定モード
	CURRENT_STATE_ID_UP	3	d 軸用電流ステータス : d 軸電流 増加モード
	CURRENT_STATE_ID_DOWN	4	d 軸用電流ステータス : d 軸電流 減少モード
	CURRENT_STATE_IQ_ZERO_CONST	0	q 軸用電流ステータス : q 軸電流 0 固定モード
	CURRENT_STATE_IQ_SPEED_PI_OUTPUT	1	q 軸用電流ステータス : q 軸指令 PI 入力モード
	CURRENT_STATE_IQ_AUTO_ADJ	2	q 軸電流ステータス : q 軸電流センサレス切り替えモード
	CURRENT_STATE_IQ_DOWN	3	q 軸電流ステータス : q 軸電流減少モード
	CURRENT_VERR_COMP_LIMIT	(MOTOR_MCU_CFG_CARRIER_FREQ * INVERTER_CFG_DEADTIME / 1000.0f)	電圧誤差補償期間リミッタ値 MOTOR_MCU_CFG_CARRIER は、r_motor_module_cfg.h 参照。 INVERTER_CFG_DEADTIME は、r_motor_inverter_cfg.h 参照。

5.3.8 パラメータ調整・設定

(a) 電流制御系固有周波数と減衰係数の調整

電流制御モジュールでは、電流制御系固有周波数と電流制御系減衰係数を調整して制御のゲインを調整します。電流制御系固有周波数は、電流制御を行う頻度に比例して設定してください。電流制御周波数の約1/10まで設定できますが、位置検出と電流検出のノイズなどを考慮し、低くする場合があります。

電流制御系減衰係数は、0.7~1.0が常用範囲です。1.0に近いほど安定で緩やかな応答になります。

電流制御系固有周波数と電流制御系減衰係数は、電流制御モジュール制御パラメータ設定用構造体(st_current_config_t)の以下変数に値を設定し、電流制御モジュールの制御パラメータ更新用API(R_MOTOR_CURRENT_ParameterUpdate)を使用して値の設定・更新をしてください。

電流制御系固有周波数と電流制御系減衰係数は、RMWから調整することが可能です。

電流制御系固有周波数 : f4_current_omega_hz (表 5-5 参照)

電流制御系減衰係数 : f4_current_zeta (表 5-5 参照)

から設定してください。

(b) 電流制御用パラメータの設定

電流制御モジュールでは、制御周期とモータのパラメータを使用するため、制御パラメータ設定(R_MOTOR_CURRENT_ParameterUpdate)を使用して、各パラメータを更新することが可能です。設定項目は、電流制御モジュール制御パラメータ設定用構造体(st_current_config_t)を参照ください。

(c) 電流制御用パラメータの初期値設定

電流制御モジュールのコンフィグレーション情報をr_motor_module_cfg.hで設定することができます。設定した値が初期値となり、システム起動時に適用されます。設定する項目は5.3.7 マクロ定義を参照してください。

5.3.9 1シャント抵抗による電流測定方法

サンプルプログラムで用いる1つのシャント抵抗による電流測定方法について説明します。

5.3.9.1 1シャント抵抗電流測定タイミング

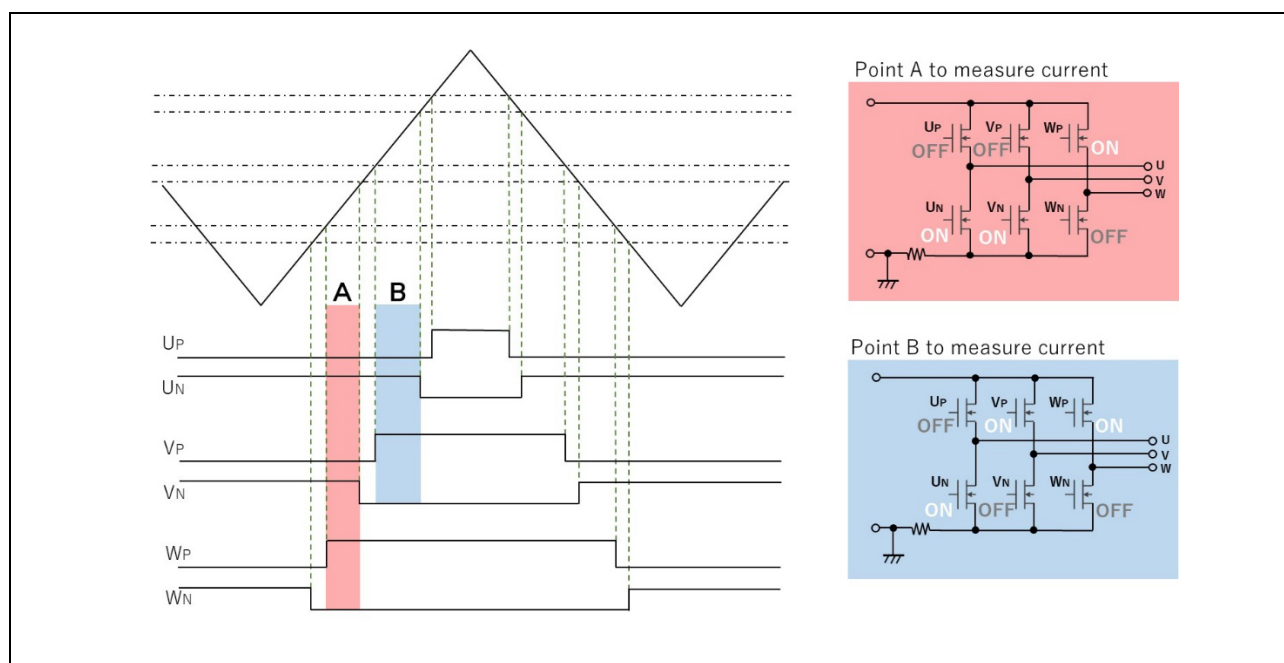


図 5-15 相補 PWM 波形図 (例: デューティ大小関係 $W > V > U$)

サンプルプログラムでは MTU ユニットを用いて、相補 PWM モードでのデッドタイム付き三相 PWM 出力による制御を行っています。図 5-15 に相補 PWM の波形 (例: デューティ大小関係 $W > V > U$) を示します。

図のポイント A では上アームの W 相のみが ON している状態となります。この時、1 シャント抵抗に流れる電流 (I_{dc}) と W 相電流 (I_w) は $I_{dc} = I_w$ という関係になります。

図のポイント B では下アームの U 相のみが ON している状態となります。この時、 I_{dc} と U 相電流 (I_u) は $I_{dc} = -I_u$ という関係になります。残りの 1 相である V 相電流 (I_v) はキルヒホッフの第一法則を用いて $I_v = -I_u - I_w$ と復元できます。

従って、図のポイント A、B における 1 シャント抵抗に流れている電流値を取得することが出来れば、三相の電流を得ることが出来ます。

上記の例はデューティの大小関係が $W > V > U$ となる場合です。PWM の出力変化に伴いこの大小関係は 6 パターンの組み合わせが発生することとなります。ポイント A、B で検出出来る電流値はパターンに従って相との関係が変化しますので、それに基づいた三相への割り当てが必要となります。デューティを設定する時点でこの大小関係は分かっているので、それに基づいて検出した電流値の各相への割り当てを切り換えることが可能となっています。

表 5-23 各システム保護機能設定値

Duty pattern	Point A	Point B
$W > V > U$	I_w	$-I_u$
$W > U > V$	I_w	$-I_v$
$V > W > U$	I_v	$-I_u$
$V > U > W$	I_v	$-I_w$
$U > W > V$	I_u	$-I_v$
$U > V > W$	I_u	$-I_w$

5.3.9.2 1シャント抵抗電流測定方法で使用する機能

5.3.9.1に示した様に1シャント抵抗における電流測定を行う場合、A/Dコンバータの変換タイミングをPWMのデューティ設定に従って制御する必要があります。サンプルプログラムでは以下の機能で実現しています。

GPTの場合：

GPTモジュールのGTADTRA、及びGTADTRBレジスタとGTCNTカウンタとのコンペアマッチによるA/D変換開始要求機能によりこれを実現しています。

MTUの場合：

MTUモジュールのTADCORA、及びTADCORBレジスタとTCNTカウンタとのコンペアマッチによるA/D変換開始要求機能によりこれを実現しています。

5.3.9.3 デューティ調整

5.3.9.1に示した様なタイミングが確保出来る場合は1シャント抵抗による電流検出を行うことが出来ませんが、動作中のPWMデューティの設定条件によってはA/D変換に十分な時間が確保出来ない為、正しく電流値を取得することが出来ません。タイミングが確保出来ない条件に関して以下の2つの対応を実装してあります。

(1) 2つの相の切り替えタイミングが近接している場合

2つの相の切り換えタイミングが近接していてA/D変換の為の時間が確保出来ない場合に、PWMのデューティは変更せず、後から切り換わる相の切り換えタイミングをA/D変換に必要な時間分後ろへずらすことで変換時間を確保します。

(2) タイミング遅延が不可能な場合

上記の様にPWMの切り換えタイミングを遅延させた場合にデューティが広く、PWMのキャリア周期の最後に到達してしまう様な場合はタイミングを遅延させることが出来ません。この様な場合は変調率が1に近い場合となるので、PWMの切り換えタイミングをキャリア周期の最後になる様に変調率に制限をかけるものとしています。

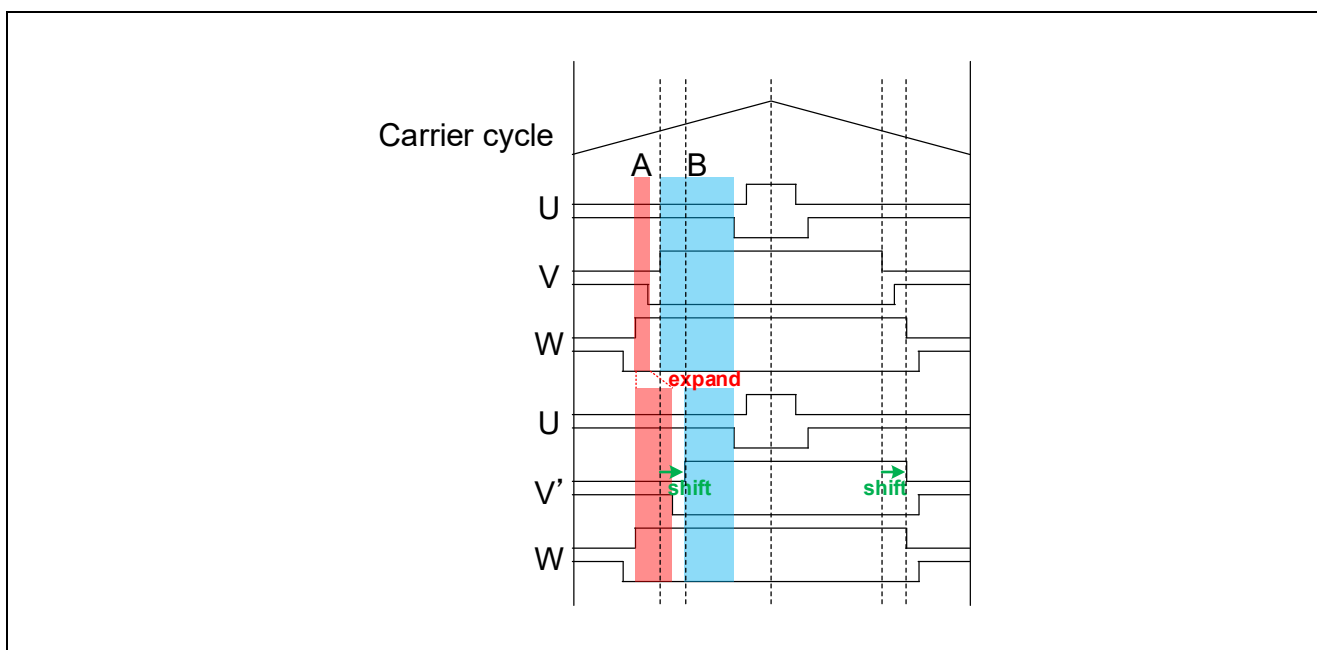


図 5-16 デューティ調整

5.3.10 AD トリガ

AD トリガタイミングを示します。

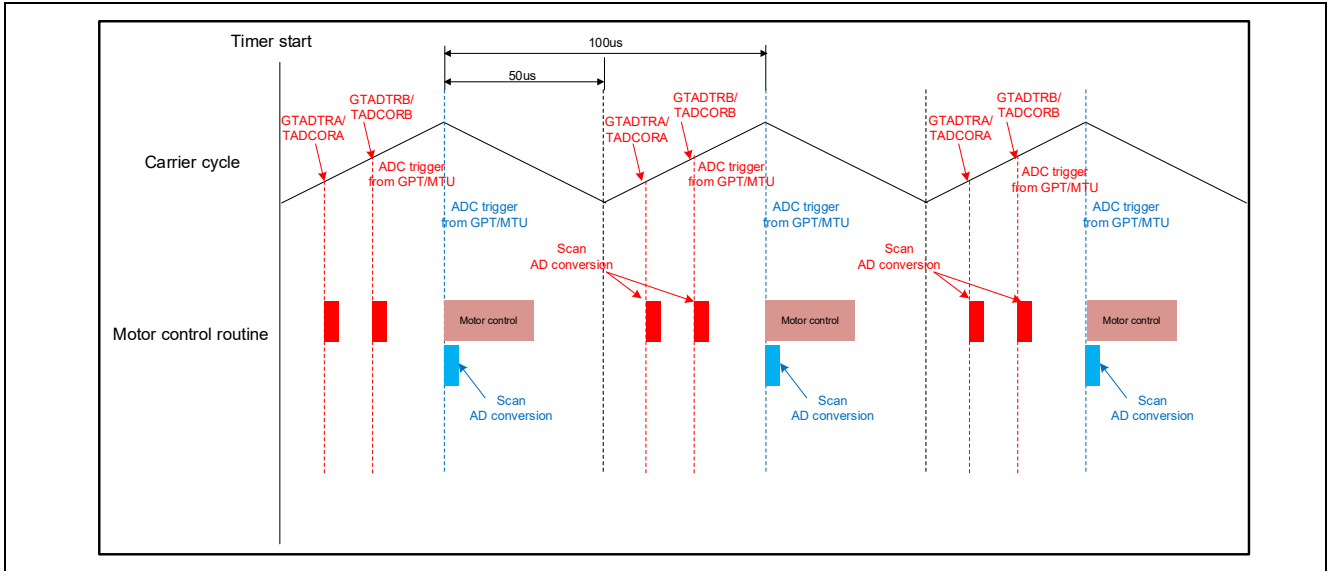


図 5-17 AD トリガタイミング

5.4 変調（電流制御モジュール）

サンプルプログラムでは、モータへの入力電圧はパルス幅変調（PWM）によって生成します。本モジュールでは、PWM Duty 比の算出を行います。また、電圧利用率を上げるために、変調を行った電圧を出力できます。電流制御モジュールの API を通して変調の動作を設定します。

5.4.1 機能説明

本モジュールでは、2 種類のパルス幅変調駆動方式から選択できます。

(a) 正弦波変調(MOD_METHOD_SPWM)

変調率 m を以下のように定義します。

$$m = \frac{V}{E}$$

m : 変調率 V : 指令値電圧 E : インバータ母線電圧

(b) 空間ベクトル変調(MOD_METHOD_SVPWM)*

永久磁石同期モータのベクトル制御において、一般的に所望の各相電圧指令値は正弦波状に生成します。ところが、そのまま PWM 生成のための変調波として使用すると、実際にモータに印加される電圧のインバータ母線電圧に対する電圧利用率は線間電圧換算で最大 86.7[%]となってしまいます。そこで、下記式にあるように各相電圧指令値の最大値と最小値の平均値を算出し、それらを各相電圧指令値から減算したものを変調波として使用します。その結果、変調波の最大振幅は $\sqrt{3}/2$ 倍となり、線間電圧はそのままに電圧利用率は 100[%]となります。

$$\begin{pmatrix} V'_u \\ V'_v \\ V'_w \end{pmatrix} = \begin{pmatrix} V_u \\ V_v \\ V_w \end{pmatrix} + \Delta V \begin{pmatrix} 1 \\ 1 \\ 1 \end{pmatrix}$$

$$\therefore \Delta V = -\frac{V_{max}+V_{min}}{2}, V_{max} = \max\{V_u, V_v, V_w\}, V_{min} = \min\{V_u, V_v, V_w\}$$

V_u, V_v, V_w : U,V,W 相電圧指令値

V'_u, V'_v, V'_w : PWM 生成用 U,V,W 相電圧指令値(変調波)

変調率 m を以下のように定義します。

$$m = \frac{V'}{E}$$

m : 変調率 V' : PWM生成用相電圧指令 E : インバータ母線電圧

5.4.2 コンフィグレーション情報

変調機能のコンフィグ情報一覧を表 5-24 に示します。

表 5-24 コンフィグレーション情報一覧

ファイル名	マクロ名	設定値	説明
r_motor_module_cfg.h	CURRENT_CFG_MODULATION_METHOD	(MOD_METHOD_OD_SVPWM)	パルス幅変調駆動方式

5.4.3 構造体

変調機能で使用する構造体一覧を表 5-25 に示します。

表 5-25 変数一覧

構造体	変数	説明
st_mod_t	f4_vdc	母線電圧値[V]
	f4_1_div_vdc	1/f4_vdc
	f4_voltage_error_ratio	電圧誤差比率
	f4_max_duty	最大 PWM デューティ比
	f4_min_duty	最小 PWM デューティ比
	f4_neutral_duty	PWM デューティ比中間値

5.4.4 マクロ定義

変調機能で使用するマクロ一覧を表 5-26 に示します。

表 5-26 マクロ一覧

ファイル名	マクロ名	定義値	説明
r_motor_current_modulation.h	MOD_DEFAULT_MAX_DUTY	1.0f	最大 PWM デューティ比
	MOD_METHOD_SPWM	0	パルス幅変調駆動方式 : 正弦波 PWM
	MOD_METHOD_SVPWM	1	パルス幅変調駆動方式 : 空間ベクトル PWM
	MOD_VDC_TO_VAMAX_MULT	0.6124f	入力電圧から最大電圧への変換係数
	MOD_SVPWM_MULT	1.155f	空間ベクトル PWM 用係数

5.4.5 パラメータ調整・設定

変調機能でユーザが設定するパラメータはありません。

5.5 電圧誤差補償（電流制御モジュール）

電圧誤差補償機能は、デッドタイムによる出力電圧の影響を補修する機能です。電流制御モジュールの API を通して動作します。

5.5.1 機能説明

電圧形 PWM 変換器では、上下アームのスイッチング素子間の短絡を防止するために、上下アーム 2 つの素子が同時にオフとなるデッドタイムを設けています。そのため電圧指令値と実際にモータに印加される電圧には誤差が生じ、制御精度が悪化します。そこでその誤差を低減するため、電圧誤差補償を実装します。

電圧誤差の電流依存性は、電流(向きと大きさ)とデッドタイム、使用するパワー素子のスイッチング特性に依存し、下記のような特性を持ちます。電圧誤差補償では、下記電圧誤差と逆の電圧パターンを電流に応じて電圧指令値に補償します。

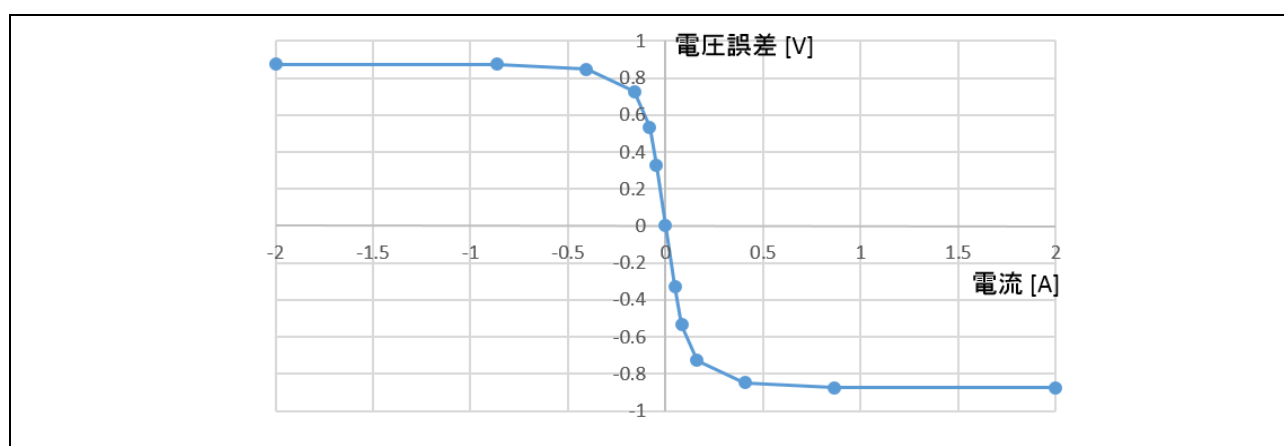


図 5-18 電圧誤差の電流依存性(一例)

5.5.2 コンフィグレーション情報

電圧誤差補償機能のコンフィグ情報一覧を表 5-27 に示します。

表 5-27 コンフィグレーション情報一覧

ファイル名	マクロ名	設定値	説明
r_motor_inverter_cfg.h	INVERTER_CFG_COMP_V0	0.672f	電圧補償テーブル
	INVERTER_CFG_COMP_V1	0.945f	電圧補償テーブル
	INVERTER_CFG_COMP_V2	1.054f	電圧補償テーブル
	INVERTER_CFG_COMP_V3	1.109f	電圧補償テーブル
	INVERTER_CFG_COMP_V4	1.192f	電圧補償テーブル
	INVERTER_CFG_COMP_I0	0.013f	電圧補償テーブル
	INVERTER_CFG_COMP_I1	0.049f	電圧補償テーブル
	INVERTER_CFG_COMP_I2	0.080f	電圧補償テーブル
	INVERTER_CFG_COMP_I3	0.184f	電圧補償テーブル
	INVERTER_CFG_COMP_I4	0.751f	電圧補償テーブル

5.5.3 パラメータ調整・設定

(a) 電圧誤差機能有効フラグの設定

電流制御モジュールの制御パラメータ設定(R_MOTOR_CURRENT_ParameterUpdate)呼び出し時に、電圧誤差補償機能の有効/無効使用有無フラグ(u1_flag_volt_err_comp_use)を MTR_FLG_SET に設定することで機能が有効になります。無効にする場合は、上記フラグを MTR_FLG_CLR に設定してください。

5.6 誘起電圧オブザーバ（電流制御モジュール）

センサレスベクトル制御を行う場合、位置情報を何らかの方法で推定する必要があります。サンプルプログラムでは誘起電圧オブザーバを使用しています。

5.6.1 機能説明

誘起電圧オブザーバを使用する場合、誘起電圧をオブザーバで推定し、そこから推定 dq 軸と実 dq 軸の位相誤差を算出することで、位置、速度を求めます。

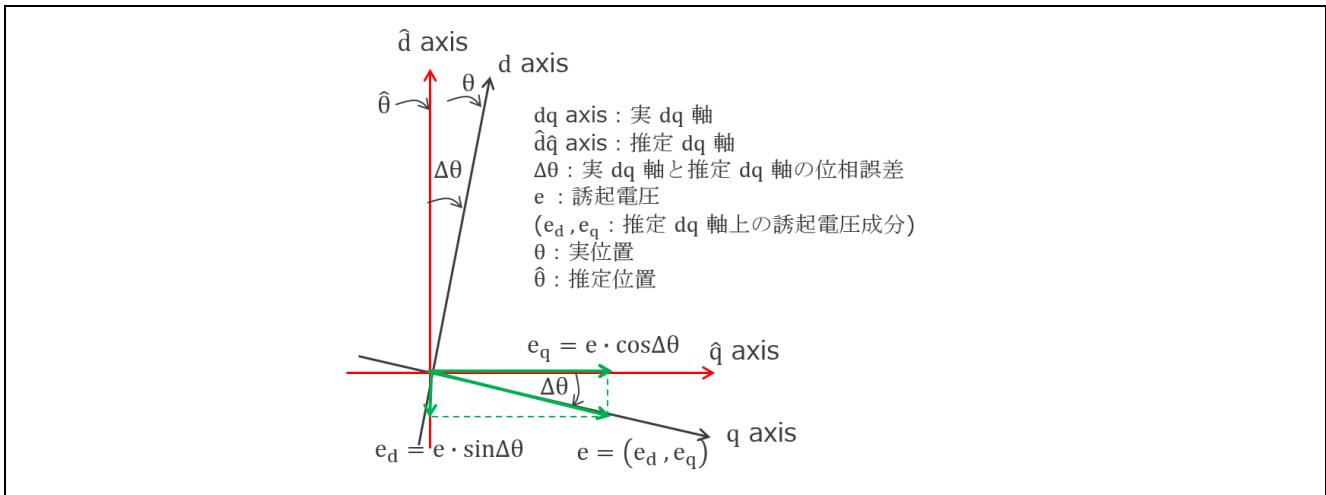


図 5-19 推定 dq 軸上の誘起電圧

図 5-19 より推定 dq 軸上の電圧方程式は以下のように書けます。

$$v_d^* = (R + sL_d)i_d - \omega^* L_q i_q + e_d$$

$$v_q^* = (R + sL_q)i_q + \omega^* L_d i_d + e_q$$

ここで、 $-\omega^* L_q i_q + e_d$ 、 $\omega^* L_d i_d + e_q$ を電圧外乱に見立てて、それぞれ $-d_d$ 、 $-d_q$ とおきます。

$$v_d^* = (R + sL_d)i_d - d_d$$

$$v_q^* = (R + sL_q)i_q - d_q$$

ここからまずは d 軸誘起電圧の推定式を導出します。d 軸電圧方程式を下記のように書き換えます。

$$s i_d = \frac{v_d^*}{L_d} - \frac{R}{L_d} i_d + \frac{d_d}{L_d}$$

上式をもとに i_d (d軸電流)と d (電圧外乱)を状態変数として状態方程式を立てます。

$$s i_d = -\frac{R}{L_d} i_d + \frac{d}{L_d} + \frac{v_d^*}{L_d}$$

$$s d = s d_d$$

ここで、 i_d と d の推定値を \hat{i}_d 、 \hat{d} とすると、オブザーバ側の推定状態方程式は、推定誤差に推定ゲイン K_{Ed1} 、 K_{Ed2} を掛けた項を加えて、下記のように書けます。

$$s \hat{i}_d = -\frac{R}{L_d} \hat{i}_d + \frac{\hat{d}}{L_d} + \frac{v_d^*}{L_d} + K_{Ed1}(i_d - \hat{i}_d)$$

$$s \hat{d} = K_{Ed2}(i_d - \hat{i}_d)$$

上式より \hat{i}_d と \hat{d} は下記のように書き表すことができます。

$$\hat{i}_d = \frac{\frac{K_{Ed2}}{L_d}}{s^2 + \left(\frac{R}{L_d} + K_{Ed1}\right)s + \frac{K_{Ed2}}{L_d}} \left\{ \left(1 + \frac{K_{Ed1}}{K_{Ed2}} L_d s\right) i_d + \frac{s}{K_{Ed2}} v_d^* \right\}$$

$$\hat{d} = \hat{d}_d = \frac{\frac{K_{Ed2}}{L_d}}{s^2 + \left(\frac{R}{L_d} + K_{Ed1}\right)s + \frac{K_{Ed2}}{L_d}} \{(L_d s + R) i_d - v_d^*\}$$

上式を見ると、 \hat{i}_d と \hat{d}_d は、 i_d と v_d^* を入力とする、2次系の形で書けることが分かります。また、固有周波数 ω_n と減衰係数 ζ は、下記の通りとなります。

$$\omega_n = \sqrt{\frac{K_{Ed2}}{L_d}}$$

$$\zeta = \frac{\frac{R}{L_d} + K_{Ed1}}{2 \sqrt{\frac{K_{Ed2}}{L_d}}}$$

d 軸誘起電圧推定系の推定ゲイン K_{Ed1} 、 K_{Ed2} は ω_n と ζ を用いて、下記のように書くことができます。

$$K_{Ed1} = 2\zeta\omega_{EG}\omega_{EG} - \frac{R}{L_d}$$

$$K_{Ed2} = \omega_{EG}^2 L_d$$

ω_{EG} : 誘起電圧推定系固有周波数
 ζ_{EG} : 誘起電圧推定系減衰係数

さらに推定の状態方程式を下記のように書き換えます。

$$\hat{i}_d = \frac{1}{s} \left\{ -\frac{R}{L_d} \hat{i}_d + \frac{\hat{d}_d}{L_d} + \frac{v_d^*}{L_d} + K_{Ed1}(i_d - \hat{i}_d) \right\}$$

$$\hat{d}_d = \frac{1}{s} \{ K_{Ed2}(i_d - \hat{i}_d) \}$$

上式より d 軸誘起電圧推定のブロック線図は図 5-20 のようになります。

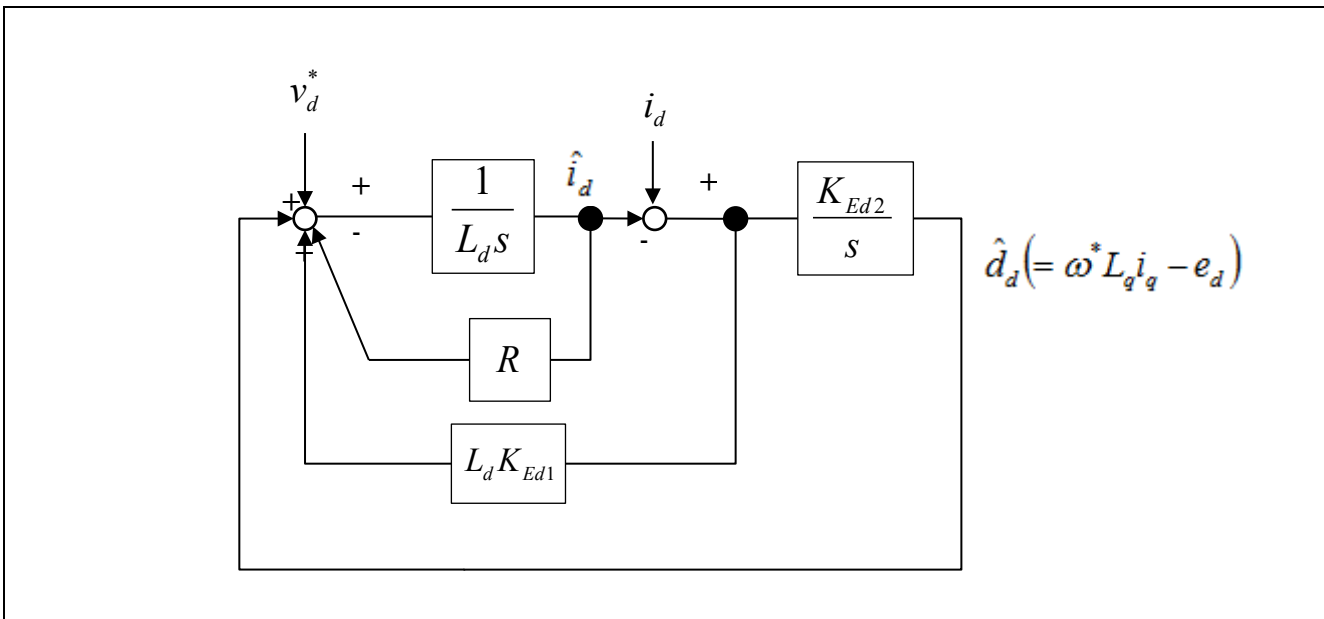


図 5-20 d 軸誘起電圧オブザーバブロック線図

また、q 軸側についても同様に計算することができ、 \hat{i}_q と \hat{d} は、下記のように書き表すことができます。
 K_{Eq1} 、 K_{Eq2} は、q 軸側の推定ゲインです。

$$\hat{i}_q = \frac{\frac{K_{Eq2}}{L_q}}{s^2 + \left(\frac{R}{L_q} + K_{Eq1}\right)s + \frac{K_{Eq2}}{L_q}} \left\{ \left(1 + \frac{K_{Eq1}}{K_{Eq2}} L_q s\right) i_q + \frac{s}{K_{Eq2}} v_q^* \right\}$$

$$\hat{d} = \hat{d}_q = \frac{\frac{K_{Eq2}}{L_q}}{s^2 + \left(\frac{R}{L_q} + K_{Eq1}\right)s + \frac{K_{Eq2}}{L_q}} \{ (L_q s + R) i_q - v_q^* \}$$

上式を見ると、d 軸の場合と同様に、 \hat{i}_q と \hat{d}_q は、 i_q と v_q^* を入力とする、2 次系の形で書けることが分かります。また、固有周波数 ω_n と減衰係数 ζ は、下記の通りとなります。

$$\omega_n = \sqrt{\frac{K_{Eq2}}{L_q}}$$

$$\zeta = \frac{\frac{R}{L_q} + K_{Eq1}}{2 \sqrt{\frac{K_{Eq2}}{L_q}}}$$

このことから、q 軸誘起電圧推定系の推定ゲイン K_{Eq1} 、 K_{Eq2} は、下記のように書くことができます。

$$K_{Eq1} = 2\zeta_{EG}\omega_{EG} - \frac{R}{L_q}$$

$$K_{Eq2} = \omega_{EG}^2 L_q$$

ω_{EG} : 誘起電圧推定系固有周波数

ζ_{EG} : 誘起電圧推定系減衰係数

さらに推定状態方程式は、d 軸側の場合と同様に、下記のように書けます。

$$\hat{i}_q = \frac{1}{s} \left\{ -\frac{R}{L_q} \hat{i}_q + \frac{\hat{d}_q}{L_q} + \frac{v_q^*}{L_q} + K_{Eq1}(i_q - \hat{i}_q) \right\}$$

$$\hat{d}_q = \frac{1}{s} \{ K_{Eq2}(i_q - \hat{i}_q) \}$$

上式より q 軸誘起電圧推定のブロック線図は図 5-21 のようになります。

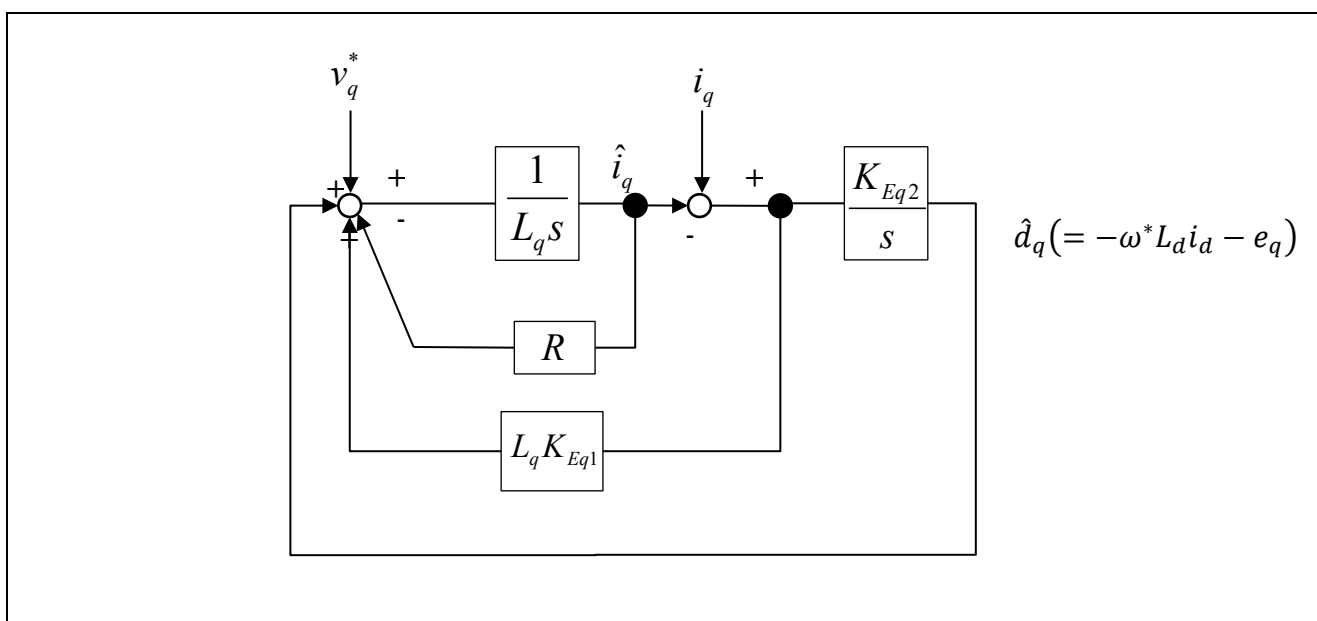


図 5-21 q 軸誘起電圧オブザーバブロック線図

次に誘起電圧は、電圧外乱 \hat{d}_d 、 \hat{d}_q から下記のように算出出来ます。

$$e_d = -\hat{d}_d + \omega^* L_q i_q$$

$$e_q = -\hat{d}_q - \omega^* L_d i_d$$

$$\Delta\theta = \text{atan} \left(\frac{e_d}{e_q} \right)$$

以上より、実 dq 軸と推定 dq 軸の間の位相誤差 $\Delta\theta$ が求まります。

最後に、位相誤差 $\Delta\theta$ を推定 dq 軸位相に反映させます。反映は図 5-22 のブロック線図に従って行います。

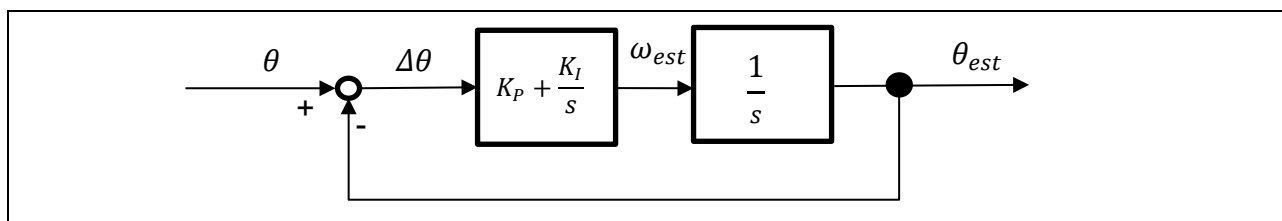


図 5-22 磁極位置推定系のブロック線図

ここで、モータの磁極位置 θ から推定磁極位置 θ_{est} までの閉ループ伝達関数は、下記のように書けます。

$$\frac{\theta_{est}(s)}{\theta(s)} = \frac{K_I \left(s \frac{K_P}{K_I} + 1 \right)}{s^2 + K_P s + K_I}$$

よってモータの実際の磁極位置から推定磁極位置までの伝達関数は 2 次系の形となり、磁極位置推定系の固有周波数 ω_n と減衰係数 ζ は次式のようになります。

$$\omega_n = \sqrt{K_I}$$

$$\zeta = \frac{K_P}{2\sqrt{K_I}}$$

従って、磁極位置推定系の制御ゲイン $K_{P_phase_error}$ と $K_{I_phase_error}$ は、下記のように書くことが出来ません。

$$K_{P_phase_error} = 2\zeta_{\Delta\theta}\omega_{\Delta\theta}$$

$$K_{I_phase_error} = \omega_{\Delta\theta}^2$$

$\omega_{\Delta\theta}$: 磁極位置推定系固有周波数

$\zeta_{\Delta\theta}$: 磁極位置推定系減衰係数

以上より位置・速度推定が完了します。

5.6.2 コンフィグレーション情報

誘起電圧オブザーバのコンフィグ情報一覧を表 5-28 に示します。

表 5-28 コンフィグレーション情報一覧

ファイル名	マクロ名	設定値	説明
r_motor_module_ cfg.h	CURRENT_CFG_E_OBS_OMEGA	1000 (RX13T は 750)	誘起電圧オブザーバの固有周波数 [Hz]
	CURRENT_CFG_E_OBS_ZETA	1	誘起電圧オブザーバの減衰係数
	CURRENT_CFG_PLL_EST_OME GA	20	誘起電圧オブザーバの固有周波数 [Hz]
	CURRENT_CFG_PLL_EST_ZETA	1	誘起電圧オブザーバの減衰係数

5.6.3 パラメータ調整・設定

(a) 誘起電圧オブザーバの設定

センサレスベクトル制御では誘起電圧オブザーバが必ず有効でなければならぬため、ユーザが設定するパラメータはありません。

5.7 速度制御モジュール

速度制御モジュールはモータが速度指令に追従するように制御するモジュールです。速度指令値の入力を受けて、電流指令値を出力します。また、サブモジュールの弱め磁束制御とオープンループダンピング制御、センサレス切り替え制御を本モジュールから制御します。

5.7.1 機能

速度制御モジュールの機能一覧を表 5-29 に示します。

表 5-29 速度制御モジュールの機能一覧

機能	説明
速度制御	速度指令値に追従するよう演算を行い、電流指令値を出力します。
速度指令設定	速度モジュールに速度指令値を設定します。
弱め磁束制御設定	弱め磁束制御を用いて dq 軸電流指令値を演算・設定します。
オープンループダンピング制御の設定	オープンループダンピング制御のパラメータ設定を行います。
センサレス制御切り替え制御の設定	オープンループ制御からセンサレス制御への切り替え処理を行うモジュールのパラメータ設定を行います。

5.7.2 モジュール構成図

速度制御モジュールのモジュール構成図を図 5-23 に示します。

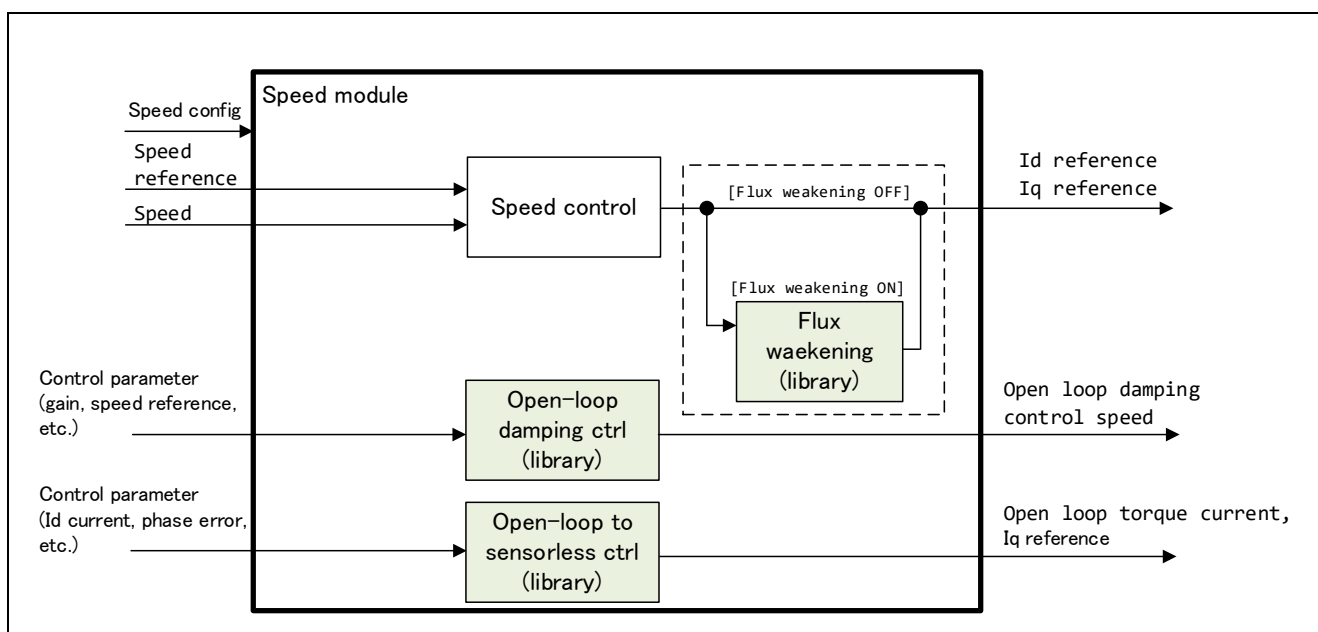


図 5-23 速度モジュール構成図

速度制御モジュールのサブモジュールである弱め磁束制御とオープンループダンピング制御、センサレス切り替え制御は 5.8 弱め磁束制御（速度制御モジュール）、5.9 オープンループダンピング制御（速度制御モジュール）、5.10 センサレス切り替え制御（速度制御モジュール）を参照ください。

5.7.3 フローチャート

速度制御のフローチャートを図 5-24 に示します。

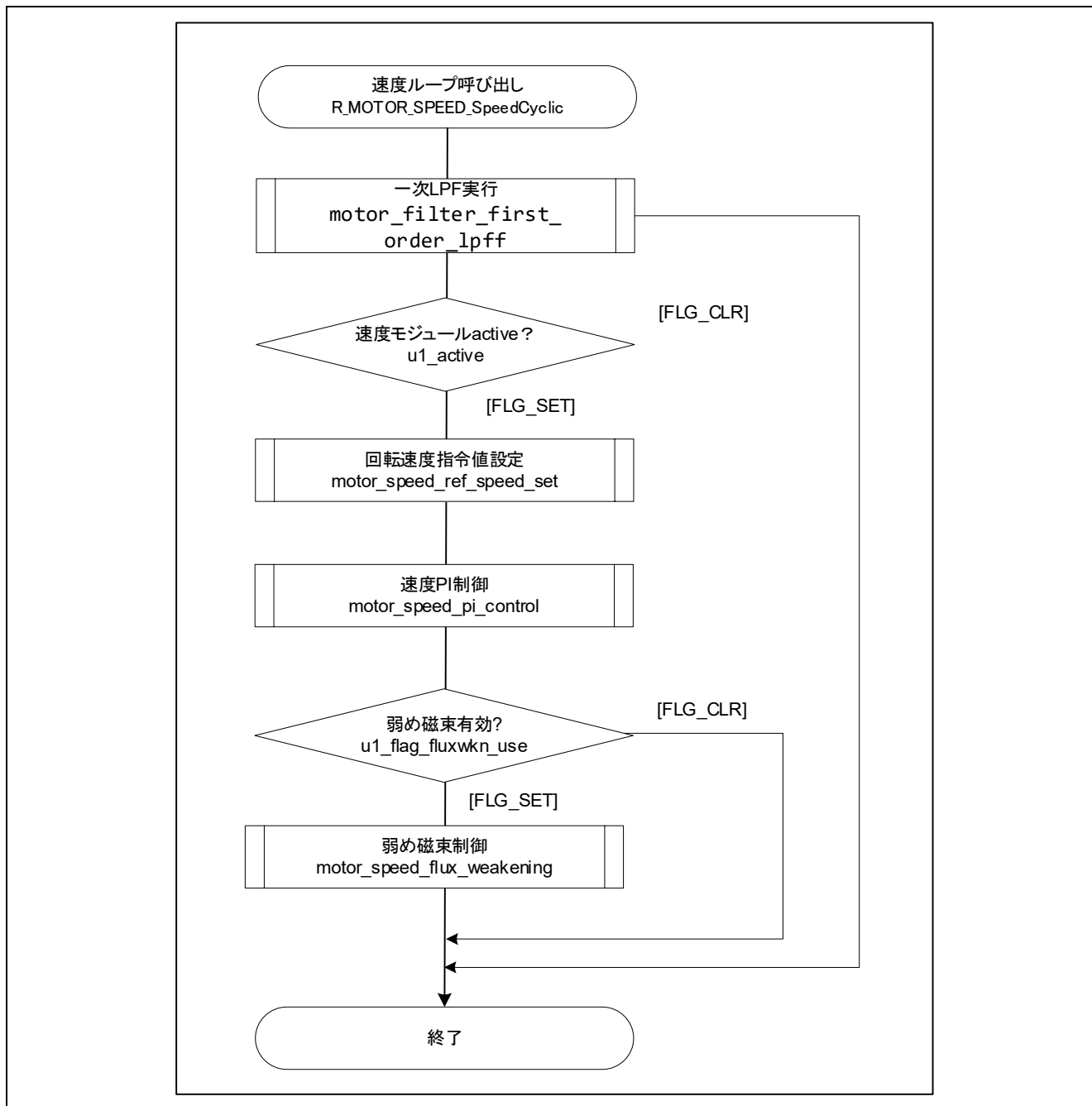


図 5-24 速度制御フローチャート

5.7.4 API

速度制御モジュールの API 一覧を表 5-30 に示します。

表 5-30 API 一覧

API	説明
R_MOTOR_SPEED_Open	速度モジュールのインスタンスを生成します。
R_MOTOR_SPEED_Close	モジュールをリセット状態にします。
R_MOTOR_SPEED_Reset	モジュールの初期化します。
R_MOTOR_SPEED_Run	モジュールをアクティブ状態にします。
R_MOTOR_SPEED_ParameterSet	速度制御に使用する変数情報を入力します。
R_MOTOR_SPEED_ParameterGet	速度制御結果の出力を取得します。
R_MOTOR_SPEED_ParameterUpdate	モジュールの制御パラメータを更新します。
R_MOTOR_SPEED_SpdRefSet	速度指令値を設定します。
R_MOTOR_SPEED_SpeedCyclic	速度制御を行います。
R_MOTOR_SPEED_Opl2lessReferenceIqCalc	センサレス切り替え制御時の q 軸電流指令値を算出します。
R_MOTOR_SPEED_Opl2lessPreprocess	センサレス切り替え処理を行うためのトルク電流を算出します。
R_MOTOR_SPEED_OplDampCtrl	オープンループダンピング制御開始します。
R_MOTOR_SPEED_OplDampReset	オープンループダンピング制御をリセットします。
R_MOTOR_SPEED_HuntingSuppress	制御切り替え時の q 軸電流指令値の不連続対策処理を行います。
R_MOTOR_SPEED_SwitchingFlagSet	制御切り替え時に速度指令値に推定速度を代入するフラグをセットします

5.7.5 コンフィグレーション情報

速度制御モジュールのコンフィグレーション情報一覧を表 5-31 に示します。使用する機能や各種パラメータを設定してください。各 MCU の初期値は表 5-32 に示します。

表 5-31 コンフィグレーション情報一覧

ファイル名	マクロ名	説明
r_motor_module_cfg.h	SPEED_CFG_FLUX_WEAKENING	弱め磁束制御の設定 有効：MTR_ENABLE 無効：MTR_DISABLE
	SPEED_CFG_LESS_SWITCH	センサレス切り替え制御の設定 有効：MTR_ENABLE 無効：MTR_DISABLE
	SPEED_CFG_OPENLOOP_DAMPING	オープンループダンピング制御の設定 有効：MTR_ENABLE 無効：MTR_DISABLE
	SPEED_CFG_CTRL_PERIOD	制御周期設定 [s]
	SPEED_CFG_OMEGA	速度制御系固有周波数 [Hz]
	SPEED_CFG_ZETA	速度制御系減衰係数
	SPEED_CFG_LPF_OMEGA	速度制御系の LPF 帯域 [Hz]
	SPEED_CFG_SPEED_LIMIT_RPM	速度制限値 [rpm]
	SPEED_CFG_RATE_LIMIT_RPM	加速度制限 [rpm/s]
	SPEED_OPL2LESS_SWITCH_TIME	センサレス切り替え処理にかかる時間
	SPEED_OPL_DAMP_ED_HPF_OMEGA	d 軸誘起電圧推定用 HPF のカットオフ周波数 [Hz]
	SPEED_OPL_DAMP_ZETA	オープンループダンピング制御系減衰係数のデフォルト設定値
	SPEED_OPL_DAMP_FB_SPEED_LIMIT_RATE	出力速度指令補償値リミッタ算出用乗数のデフォルト設定値

表 5-32 コンフィグレーション情報初期値一覧

マクロ名	RX13T, RX23T, RX24T, RX24U	RX66T, RX72T, RX72M
SPEED_CFG_FLUX_WEAKENING	MTR_DISABLE	
SPEED_CFG_LESS_SWITCH	MTR_ENABLE	
SPEED_CFG_OPENLOOP_DAMPING	MTR_ENABLE	
SPEED_CFG_CTRL_PERIOD	0.001f	0.0005f
SPEED_CFG_OMEGA	3.0f	
SPEED_CFG_ZETA	1.0f	
SPEED_CFG_LPF_OMEGA	25.0f	
SPEED_CFG_SPEED_LIMIT_RPM	3000.0f	
SPEED_CFG_RATE_LIMIT_RPM	1000.0f	
SPEED_OPL2LESS_SWITCH_TIME	0.025f	
SPEED_OPL_DAMP_ED_HPF_OMEGA	2.5f	
SPEED_OPL_DAMP_ZETA	1.0f	
SPEED_OPL_DAMP_FB_SPEED_LIMIT_RATE	0.2f	

5.7.6 構造体・変数情報

速度制御モジュールの構造体・変数一覧を表 5-33 に示します。速度モジュールは API のインスタンス確保にて、速度モジュール用構造体(g_st_sc)を定義します。

表 5-33 構造体・変数一覧 1

構造体	変数	説明
st_speed_control_t	u1_active	モジュールの有効/無効選択
速度モジュール用 構造体	u1_state_speed_ref	速度指令値を決定する状態管理。本節のマクロに記載する状態を管理する。
	u1_flag_fluxwkn_use	弱め磁束制御の使用有無のフラグ
	u1_flag_switching	センサレス切り替え制御使用有無のフラグ
	f4_speed_ctrl_period	速度ループの周期 [s]
	f4_ref_speed_rad_ctrl	制御用の速度指令値 [rad/s]
	f4_ref_speed_rad	位置制御時の位置モジュール出力の速度指令値 [rad/s]
	f4_ref_speed_rad_manual	速度制御時のユーザの速度指令値設定値 [rad/s]
	f4_speed_rad_ctrl	速度制御モジュール内で演算する速度 [rad/s]
	f4_speed_rad	入力された速度 [rad/s]
	f4_max_speed_rad	最大速度 [rad/s]
	f4_speed_rate_limit_rad	速度の変化量の制限値 [rad/s]
	f4_id_ref_output	d 軸電流指令値 [A]
	f4_iq_ref_output	q 軸電流指令値 [A]
	f4_va_max	dq 軸上の最大電圧 [V]
	f4_id_ad	d 軸電流値 [A]
	f4_iq_ad	q 軸電流値 [A]
	f4_opl2less_sw_time	センサレス切り替え処理時間 [s]
	f4_torque_current	トルク電流 [A]
	st_motor_parameter_t	モータ定数用構造体
	st_pi_ctrl_t	PI 制御用構造体
st_opl_damp	オープンループダンピング制御構造体	
st_fluxwkn_t	弱め磁束制御用構造体	
st_1st_order_lpf_t	LPF 用構造体	

表 5-34 構造体・変数一覧 2

構造体	変数	説明
st_speed_config_t	u1_flag_fluxwkn_use	弱め磁束制御の使用有無フラグ
速度モジュール制御パラメータ設定用構造体	f4_max_speed_rpm	最大速度 [rpm]
	f4_speed_ctrl_period	速度制御の周期 [s]
	f4_speed_rate_limit_rpm	速度の変化量の制限値 [rpm]
	f4_speed_omega_hz	速度制御系固有周波数 [Hz]
	f4_speed_zeta	速度制御系減衰係数
	f4_speed_lpf_hz	速度制御用 LPF [Hz]
	f4_opl2less_sw_time	センサレス切り替え処理時間 [s]
	f4_ed_hpf_omega	d 軸誘起電圧 HPF カットオフ周波数 [Hz]
	f4_ol_damping_zeta	オープンループダンピング制御減衰係数
	f4_ol_damping_fb_limit_rate	オープンループダンピング制御フィードバックリミット率
	f4_ol_ref_id	オープンループ時 d 軸電流指令値 [A]
	f4_id_down_speed_rpm	d 軸電流指令値減算開始速度（機械角）[rpm]
	st_motor_param_t	モータ定数用構造体
st_speed_input_t	u1_state_speed_ref	速度指令ステータス
速度モジュール入力用構造体	f4_speed_rad	入力する速度 [rad/s]
	f4_va_max	dq 軸における最大電圧 [V]
速度モジュール出力用構造体	f4_id_ref	d 軸電流指令値 [A]
	f4_iq_ref	q 軸電流指令値 [A]
	f4_ref_speed_rad_ctrl	PI 制御に使用する速度 [rad/s]
	f4_speed_rad_lpf	LPF 後の速度 [rad/s]

5.7.7 マクロ定義

速度制御モジュールのマクロ一覧を表 5-35 に示します。

表 5-35 マクロ一覧

ファイル名	マクロ名	定義値	備考
r_motor_speed_api.h	SPEED_STATE_ZERO_CONST	0	速度モジュールのステート管理。速度指令値をゼロ固定になります。
	SPEED_STATE_POSITION_CONTROL_OUTPUT	1	速度モジュールのステート管理。速度指令値が位置制御モジュールの出力となります。
	SPEED_STATE_MANUAL	2	速度モジュールのステート管理。速度指令値がユーザ設定値になります。

5.7.8 パラメータ調整・設定

(a) 速度制御系固有周波数と減衰係数の調整

速度制御モジュールでは、速度制御系固有周波数と速度制御系減衰係数を調整して制御のゲインを調整します。速度制御系固有周波数を高くすると、応答性が向上し指令速度に対する速度の追従性が向上します。速度制御系固有周波数は電流制御との干渉を防ぐため、設定できる上限が電流制御系の固有周波数の 1/3 となっています。速度制御系減衰係数は 0.7~1.0 は常用範囲とし、値 1 に近いほど安定で緩やかな応答になります。速度の応答を確認しながら調整を行ってください。

速度制御系固有周波数と速度制御系減衰係数は、速度モジュール制御パラメータ設定用構造体 (st_speed_config_t) の以下変数に値を設定し、速度モジュールの制御パラメータを更新用 API (R_MOTOR_SPEED_ParameterUpdate) を使用して値の設定・更新をしてください。

- 速度制御系固有周波数 : f4_speed_omega_hz (表 5-34 参照)
- 速度制御系減衰係数 : f4_speed_zeta (表 5-34 参照)

(b) 速度制御用パラメータの設定

速度制御モジュールでは、制御周期とモータのパラメータを使用するため、制御パラメータの設定 (R_MOTOR_SPEED_ParameterUpdate) を使用して、各パラメータを更新することが可能です。設定項目は、速度モジュール制御パラメータ設定用構造体 (st_speed_config_t) を参照ください。

(c) 速度制御用パラメータの初期値設定

速度制御モジュールのコンフィグレーション情報を r_motor_module_cfg.h で設定することができます。設定した値が初期値となり、システム起動時に適用されます。設定する項目は 5.7.5 を参照ください。

5.8 弱め磁束制御（速度制御モジュール）

弱め磁束制御のモジュールは速度制御モジュールのサブモジュールです。回転子に磁石を持つモータを駆動すると、回転子の永久磁石磁束と回転速度に比例した誘起電圧が発生します。そして回転速度が上がり、誘起電圧が電源電圧と等しくなる、すなわち電圧が飽和すると、モータにそれより大きい電流を流せなくなり、回転速度が飽和します。この課題を解決する技術として弱め磁束制御があります。

5.8.1 機能説明

弱め磁束制御では、d 軸電流を負方向に印加することで、誘起電圧による電圧飽和の影響を抑え、高速回転化および高速回転域での出力向上を実現できます。

実際には図 5-25 に従って d 軸電流を決定し、制御を行います。

$$I_d = \frac{-\psi_a + \sqrt{\left(\frac{V_{om}}{\omega}\right)^2 - (L_q I_q)^2}}{L_d}$$

$$\because V_{om} = V_{amax} - I_a R$$

V_{om} : 誘起電圧制限値 [V]
 V_{amax} : 電圧ベクトルの最大値 [V]
 I_a : 電流ベクトルの大きさ [A]

図 5-25 弱め磁束制御における d 軸指令値の計算式

5.8.2 パラメータ調整・設定

本モジュールでユーザが設定するパラメータはありません。本モジュールを使用する場合は、速度モジュールの制御パラメータ更新用 API (R_MOTOR_SPEED_ParameterUpdate)にて、弱め磁束制御のフラグ(u1_flag_fluxwkn_use)を 1 に設定してください。

5.9 オープンループダンピング制御（速度制御モジュール）

5.9.1 機能説明

通常センサレスベクトル制御では、低速域では誘起電圧が小さく、位置・速度推定の精度が上がらないため、一定の d 軸電流を流して回転磁界を発生させ、それに対して速度オープンループでモータを同期駆動させます(オープンループ制御)。この時モータの速度は、電流、モータパラメータに依存する固有周波数で振動します。そこで図 5-26 のブロック線図にあるようなオープンループダンピング制御を実装することで、モータの振動を低減し、低速域でもモータの速度を安定させることができます。

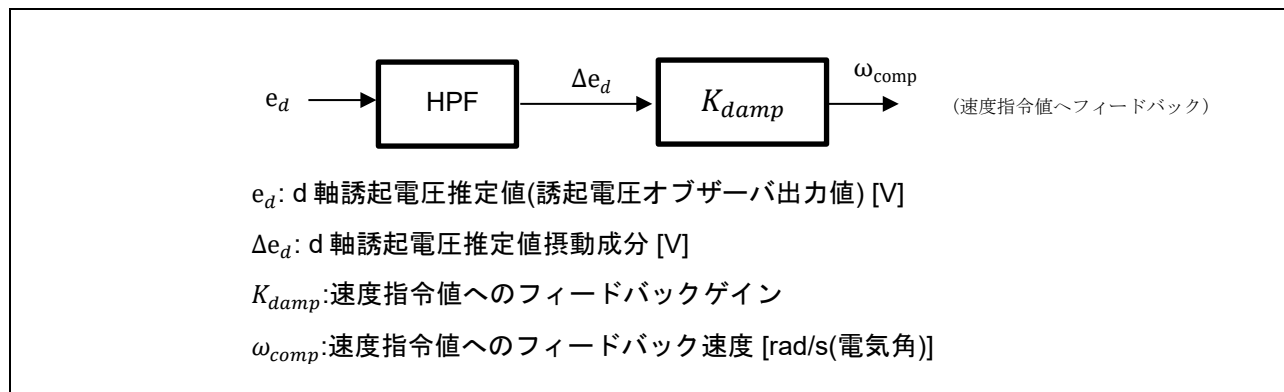


図 5-26 オープンループダンピング制御ブロック線図

5.9.2 パラメータ調整・設定

本モジュールでユーザが設定するパラメータはありません。本モジュールを使用する場合は、マネージャモジュールの制御パラメータ更新用 API (R_MOTOR_SENSORLESS_VECTOR_ParameterUpdate)にて、オープンループダンピング制御のフラグ(u1_flag_openloop_damping_use)を 1 に設定してください。

5.10 センサレス切り替え制御（速度制御モジュール）

5.10.1 機能説明

モータ始動後、誘起電圧が十分に推定可能な速度に到達したところで、センサレス制御(速度クローズド
ループ制御)に移行します。ただし、オープンループ制御時は、位相誤差が生まれることでトルクが発生し
モータが回転しているため、特に高負荷時には、位相誤差が大きく、センサレス制御移行時に電流及び速度
のハンチングが起こる場合があります。そのため、位相誤差 $\Delta\theta$ から負荷トルクを推定し、図 5-27 のような
センサレス制御への切り替え処理を行います。これにより制御切り替え時の電流及び速度のハンチングを低
減することが出来ます。

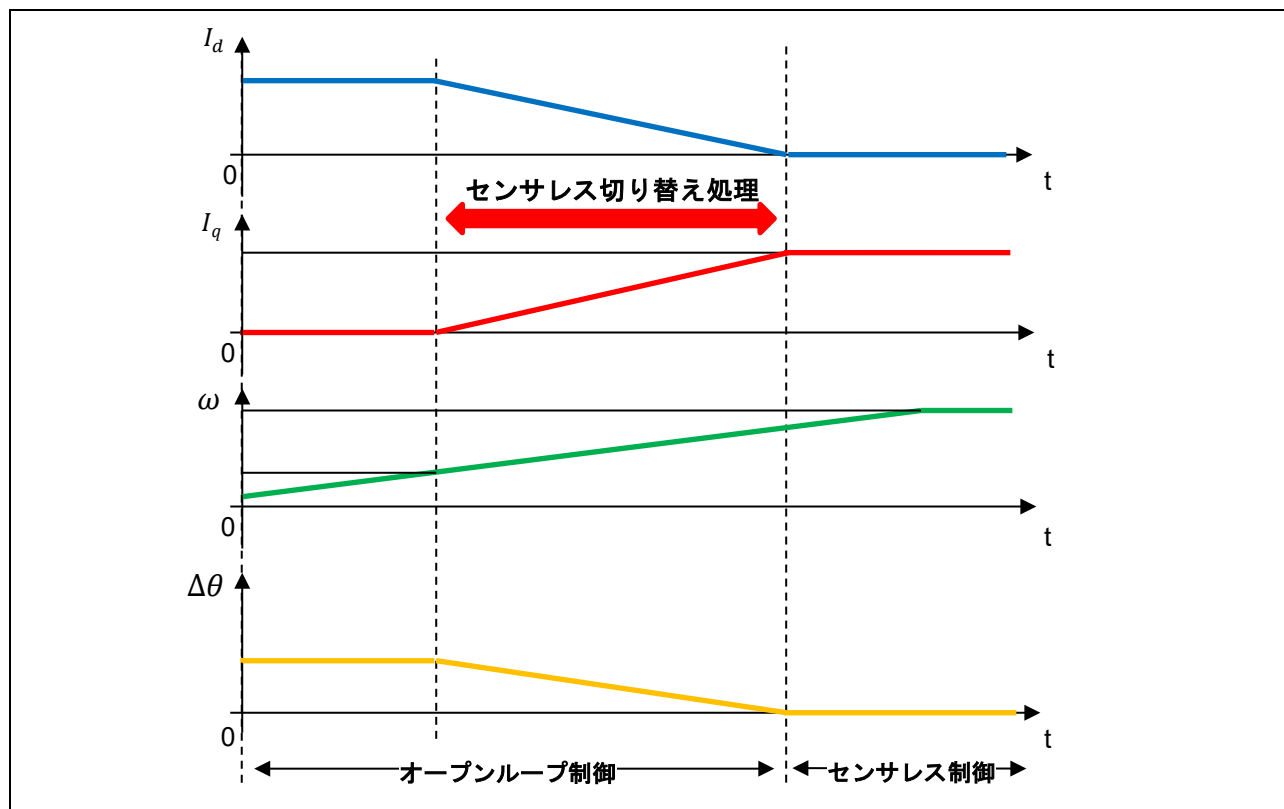


図 5-27 センサレス切り替え処理時の各物理量の挙動イメージ

5.10.2 パラメータ調整・設定

本モジュールでユーザが設定するパラメータはありません。本モジュールを使用する場合は、マネージャ
モジュールの制御パラメータ更新用 API (R_MOTOR_SENSORLESS_VECTOR_ParameterUpdate)にて、
センサレス切り替え制御フラグ(u1_flag_less_switch_use)を 1 に設定してください。

5.11 ドライバモジュール

ドライバモジュールは、サンプルプログラムのミドルウェアに相当するマネージャモジュールと MCU のペリフェラルにアクセスするためのスマート・コンフィグレータを接続するインタフェースの役割を持つモジュールです。ドライバモジュールを適切に設定することで、MCU の機能割り当てや使用するボード仕様の差分をモータモジュールの変更無く使用することが可能になります。

5.11.1 機能

ドライバモジュールの機能一覧を表 5-36 に示します。

表 5-36 ドライバモジュールの機能一覧

機能	説明
A/D 変換値の取得	スマート・コンフィグレータ関数経由で相電流やインバータボードの母線電圧など AD 値を取得します。
PWM の duty 設定	スマート・コンフィグレータ関数経由で UVW 相へ出力する PWM Duty 値を設定します。
PWM の開始、停止	スマート・コンフィグレータ関数経由で PWM 出力の開始、停止を制御します。

5.11.2 モジュール構成図

ドライバモジュールのモジュール構成図を図 5-28 ドライバモジュール構成図に示します。

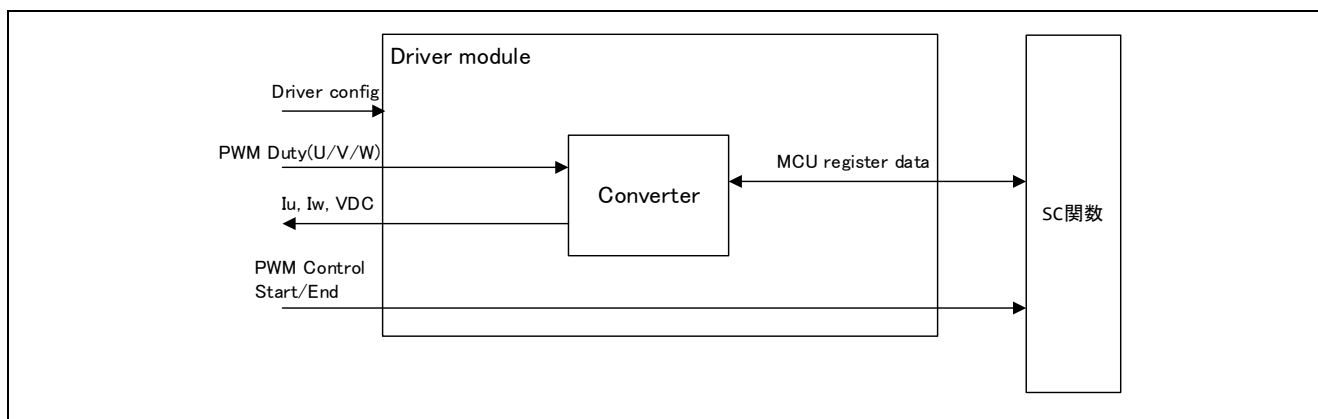


図 5-28 ドライバモジュール構成図

5.11.3 API

ドライバモジュールの API 一覧表と各 API の説明を表 5-37 に示します。

表 5-37 API 一覧

API	説明
R_MOTOR_DRIVER_Open	ドライバモジュールのインスタンスを生成します。
R_MOTOR_DRIVER_Close	モジュールをリセット状態にします。
R_MOTOR_DRIVER_ParameterUpdate	モジュール内部で使用する変数情報を入力します。
R_MOTOR_DRIVER_BldcAnalogGet	AD 変換結果を取得します。(2 シャント抵抗電流検出方式)
R_MOTOR_DRIVER_1ShuntBldcAnalogGet	AD 変換結果を取得します。(1 シャント抵抗電流検出方式)
R_MOTOR_DRIVER_BldcDutySet	PWM Duty の設定を行います。
R_MOTOR_DRIVER_PWMControlStop	PWM 制御を停止します。
R_MOTOR_DRIVER_PWMControlStart	PWM 制御を開始します。

5.11.4 コンフィグレーション情報

ドライバモジュールのコンフィグレーション情報一覧を表 5-38 に示します。使用する機能や各種パラメータを設定してください。各 MCU の初期値は表 5-39 に示します。

表 5-38 コンフィグレーション情報一覧

ファイル名	マクロ名	説明
r_motor_module_cfg.h	DRIVER_CFG_FUNC_PWM_OUTPUT_START	PWM 出力許可関数設定
	DRIVER_CFG_FUNC_PWM_OUTPUT_STOP	PWM 出力禁止関数設定
	DRIVER_CFG_FUNC_ADC_DATA_GET	AD 変換結果取得関数設定
	DRIVER_CFG_FUNC_DUTY_SET	Duty Cycle 設定関数設定 (2 シャント抵抗電流検出方式のみ)
r_motor_inverter_cfg.h	INVERTER_CFG_ADC_REF_VOLTAGE	AD 変換基準電圧設定
r_motor_module_cfg.h	MOTOR_MCU_CFG_ADC_OFFSET	AD オフセット値設定

表 5-39 コンフィグレーション情報初期値一覧

マクロ名	Settings
DRIVER_CFG_FUNC_PWM_OUTPUT_START	R_Config_xxx_StartTimerCtrl (スマート・コンフィグレータ関数) *1 *2
DRIVER_CFG_FUNC_PWM_OUTPUT_STOP	R_Config_xxx_StopTimerCtrl (スマート・コンフィグレータ関数) *1 *2
DRIVER_CFG_FUNC_ADC_DATA_GET (2 シャント抵抗電流検出方式)	R_Config_xxx_AdcGetConvVal (スマート・コンフィグレータ関数) *1 *2
DRIVER_CFG_FUNC_ADC_DATA_GET (1 シャント抵抗電流検出方式)	R_Config_xxx_1ShuntAdcGetConvVal (スマート・コンフィグレータ関数) *1 *2
DRIVER_CFG_FUNC_DUTY_SET (2 シャント抵抗電流検出方式のみ)	R_Config_xxx_UpdDuty (スマート・コンフィグレータ関数) *1 *2
INVERTER_CFG_ADC_REF_VOLTAGE	RX72M: 3.3f RX72T/RX66T/RX24T/RX24U/RX23T/RX13T: 5.0f
MOTOR_MCU_CFG_ADC_OFFSET	RX72M: 7CD *3 RX72T/RX66T/RX24T/RX24U/RX23T/RX13T: 7FF

- 【注】
1. 設定値に記載した関数については、5.12 スマート・コンフィグレータ設定を参照してください。
 2. スマート・コンフィグレータのモータコンポーネントを使用する場合は、“xxx”は“MOTOR”と設定しています。モータコンポーネントを使用しない場合は、PWM に使用するモジュール名が入ります。
 3. インバータボードのバージョンによって値を変更する必要があります。インバータボードのバージョンは回路図(r12tu0072ej)の来歴を参照してください。Rev.1.00 の場合は 7E9、Rev.1.10 の場合は 73A、Rev.1.20 の場合は 7CD となります。

5.11.5 構造体・変数情報

ドライバモジュールで使用する構造体一覧を表 5-40 に示します。ドライバモジュールは API のインスタンス確保にて、ドライバモジュール用構造体(g_st_driver)を定義します。

表 5-40 構造体・変数一覧

構造体	変数	説明
st_motor_driver_t ドライバモジュール用構造体	*ADCCDataGet	スマート・コンフィグレータ関数へのポインタ (AD 変換結果取得関数を設定)
	*BLDCDutySet	スマート・コンフィグレータ関数へのポインタ (PWM 出力許可関数を設定) (2 シャント電流検出方式のみ)
	*PWMOutputStop	スマート・コンフィグレータ関数へのポインタ (PWM 出力禁止関数を設定)
	*PWMOutputStart	スマート・コンフィグレータ関数へのポインタ (Duty Cycle 設定関数を設定)
	f4_ad_crnt_per_digit	電流 AD 変換用スケール
	f4_ad_vdc_per_digit	電圧 AD 変換用スケール
	f4_pwm_period_cnt	PWM カウンター周期のカウンタ数(Duty 設定用情報)
	f4_pwm_dead_time_cnt	デッドタイムのカウンタ数(Duty 設定用情報)
st_motor_driver_cfg_t ドライバモジュール制御 パラメータ設定用構造体	*ADCCDataGet	スマート・コンフィグレータ関数へのポインタ
	*BLDCDutySet	スマート・コンフィグレータ関数へのポインタ (2 シャント電流検出方式のみ)
	*PWMOutputStop	スマート・コンフィグレータ関数へのポインタ
	*PWMOutputStart	スマート・コンフィグレータ関数へのポインタ
	f4_shunt_ohm	シャント抵抗値[ohm] (f4_ad_crnt_per_digit 計算用)
	f4_volt_gain	電圧変換ゲイン係数(f4_ad_vdc_per_digit 計算用)
	f4_crnt_amp_gain	電流変換ゲイン係数(f4_ad_crnt_per_digit 計算用)
	f4_pwm_period_cnt	PWM カウンター周期のカウンタ数(Duty 設定用情報)
	f4_pwm_dead_time_cnt	デッドタイムのカウンタ数(Duty 設定用情報)

5.11.6 マクロ定義

ドライバモジュールのマクロ一覧を表 5-41 に示します。

表 5-41 マクロ一覧

ファイル名	マクロ名	定義値	備考
r_motor_driver.c	MOTOR_DRIVER_PRV_ADC_REF_VOLTAGE	INVERTER_CFG_ADC_REF_VOLTAGE (表 5-39 参照)	基準電圧[V]

5.11.7 パラメータ調整・設定

(a) ドライバモジュール制御パラメータの設定

ドライバモジュールでは、制御パラメータ設定(R_MOTOR_DRIVER_ParameterUpdate)から入力されたパラメータを使用して、モータモジュールとスマート・コンフィグレータとの関連付け、データ変換を行います。ドライバモジュール制御パラメータ設定用構造体(st_speed_config_t)を使って入力します。サンプルプログラムでは、コンフィグレーションとして定義されているものをパラメータ設定値として使用しています。設定内容を表 5-42 に示します。

表 5-42 サンプルプログラム設定例

変数名	マクロ名	ファイル名
*ADCDataGet	DRIVER_CFG_FUNC_ADC_DATA_GET	表 5-39 参照。
*BLDCDutySet	DRIVER_CFG_FUNC_DUTY_SET (2 シャント電流検出方式のみ)	
*PWMOutputStop	DRIVER_CFG_FUNC_PWM_OUTPUT_START	
*PWMOutputStart	DRIVER_CFG_FUNC_PWM_OUTPUT_STOP	
f4_shunt_ohm	INVERTER_CFG_SHUNT_RESIST	r_motor_inverter_cfg.h
f4_volt_gain	INVERTER_CFG_VOLTAGE_GAIN	
f4_crnt_amp_gain	INVERTER_CFG_CURRENT_AMP_GAIN	
f4_pwm_period_cnt	MOTOR_COMMON_CARRIER_SET_BASE	r_motor_module_cfg.h
f4_pwm_dead_time_cnt	MOTOR_COMMON_DEADTIME_SET	

5.12 スマート・コンフィグレータ設定

サンプルプログラムでは、スマート・コンフィグレータを使用してプロジェクトを作成しています。使用しているコンポーネントとユーザ領域に追加した関数を説明します。

5.12.1 クロック設定

クロック設定を表 5-43 に示します。

表 5-43 MCU クロック設定

クロック	周波数					
	RX13T	RX23T	RX24T, RX24U	RX66T	RX72T	RX72M
メインクロック	32MHz	10MHz	10MHz	8MHz	10MHz	24MHz
システムクロック (ICLK)	32MHz	40MHz	80MHz	160MHz	200MHz	240MHz
周辺モジュールク ロック (PCLKA)	-	40MHz	80MHz	80MHz	100MHz	120MHz
周辺モジュールク ロック (PCLKB/PCLKC/P CLKD)	32MHz/ -/ 32MHz	40MHz/ -/ 40MHz	40MHz/ -/ 40MHz	40MHz/ 160MHz/ 40MHz	50MHz/ 200MHz/ 50MHz	60MHz/ 60MHz/ 60MHz
外部バスクロック (BCLK)	-	-	-	40MHz	50MHz	120MHz
FlashIF クロック (FCLK)	32MHz	20MHz	20MHz	40MHz	50MHz	60MHz
IWDTCLK	15kHz			120kHz		

5.12.2 コンポーネント設定

使用するコンポーネント情報と機能割り当てを表 5-44、表 5-45 に示します。

表 5-44 スマート・コンフィグレータのコンポーネントと機能割り当て(2 シャント抵抗電流検出方式)

機能	コンポーネント					
	RX13T	RX23T	RX24T, RX24U	RX66T	RX72T	RX72M
3相 PWM 出力、AD 変換 (電流検出, インバータ母線電圧検出)	Config_MOTOR					Config_GPT0/1/2 Config_S12AD0 Config_ELC
A/D 変換処理 (ボード UI 用指令電圧検出)	Config_S12AD0	Config_S12AD2			Config_S12AD0	Config_S12AD1
使用ポートの設定	Config_PORT					
位置速度制御割り込みタイマ	Config_CMT0					
独立ウォッチドックタイマ	Config_IWDT					
過電流検出	Config_POE					Config_POEG

表 5-45 スマート・コンフィグレータのコンポーネントと機能割り当て(1 シャント抵抗電流検出方式)

機能	コンポーネント					
	RX13T	RX23T	RX24T, RX24U	RX66T	RX72T	RX72M
3相 PWM 出力	-	-	Config_MTU3_MTU4			Config_GPT0/1/2 (Config_ELC)
AD 変換 (電流検出)	-	-	Config_S12AD1	Config_S12AD0		
A/D 変換処理 (インバータ母線電圧検出)	-	-	Config_S12AD2			Config_S12AD1
A/D 変換処理 (ボード UI 用指令電圧検出)	-	-	Config_S12AD2		Config_S12AD0	Config_S12AD1
使用ポートの設定	-	-	Config_PORT			
位置速度制御割り込みタイマ	-	-	Config_CMT0			
独立ウォッチドックタイマ	-	-	Config_IWDT			
過電流検出	-	-	Config_POE			Config_POEG

5.12.3 割り込み

モータコンポーネントを使用した MCU (RX72T) の割り込み情報を表 5-46 に示します。また、モータコンポーネント未対応の MCU (RX72M) の割り込み情報を表 5-47 に示します。各 MCU の詳細は表 5-13 を参照ください。

表 5-46 割り込み一覧 (モータコンポーネント有り)

コンポーネント	割り込み関数	説明
Config_MOTOR (2 シャント抵抗電流検出の場合)	r_Config_MOTOR_ad_interrupt	AD 変換終了割り込み 割り込みレベル：12 多重割り込み：許可
Config_MTU3_MTU4 (1 シャント抵抗電流検出の場合)	r_Config_MTU3_MTU4_tgia3_interrupt	PWM 山割り込み 割り込みレベル：12 多重割り込み：許可
Config_S12AD0/1	なし	なし
Config_PORT	なし	なし
Config_CMT0	r_Config_CMT0_cmi0_interrupt	速度制御割り込み 割り込みレベル：11 多重割り込み：許可
Config_IWDT	なし	なし
Config_POE	r_Config_POE_oei1_interrupt	HW 過電流の割り込み 割り込みレベル：15 多重割り込み：禁止

表 5-47 割り込み一覧 (モータコンポーネント無し)

コンポーネント	割り込み関数	説明
Config_S12AD0 (2 シャント抵抗電流検出の場合)	r_Config_S12AD0_interrupt	AD 変換終了割り込み 割り込みレベル：12 多重割り込み：許可
Config_S12AD0 (1 シャント抵抗電流検出の場合)	なし	なし
Config_S12AD1	なし	なし
Config_PORT	なし	なし
Config_CMT0	r_Config_CMT0_cmi0_interrupt	位置速度制御割り込み 割り込みレベル：11 多重割り込み：許可
Config_GPT0 (2 シャント抵抗電流検出の場合)	なし	なし
Config_GPT0 (1 シャント抵抗電流検出の場合)	r_Config_GPT0_gtciv0_interrupt	GPT オーバーフロー割り込み 割り込みレベル：12 多重割り込み：許可
Config_GPT1	なし	なし
Config_GPT2	なし	なし
Config_IWDT	なし	なし
Config_POEG	r_Config_POEG_poeggci_interrupt	HW 過電流の割り込み 割り込みレベル：15 多重割り込み：禁止

【注】 各 MCU の詳細は表 5-13 を参照ください。

5.12.4 ユーザコード詳細

ユーザコード領域に作成した関数一覧を表 5-48 に示します。

表 5-48 ユーザ領域の関数一覧

コンポーネント	関数	説明
Config_PORT	R_Config_PORT_GetSW1	SW1 状態の取得
	R_Config_PORT_GetSW2	SW2 状態の取得
	R_Config_PORT_Led1_on	LED1 点灯
	R_Config_PORT_Led2_on	LED2 点灯
	R_Config_PORT_Led3_on	LED3 点灯
	R_Config_PORT_Led1_off	LED1 消灯
	R_Config_PORT_Led2_off	LED2 消灯
	R_Config_PORT_Led3_off	LED3 消灯
Config_GPT0*1	R_Config_GPT0_StartTimerCount	PWM タイマカウント開始
	R_Config_GPT0_StopTimerCount	PWM タイマカウント停止
	R_Config_GPT0_StartTimerCtrl	PWM 出力許可
	R_Config_GPT0_StopTimerCtrl	PWM 出力禁止
	R_Config_GPT0_UpdDuty	PWM Duty 設定レジスタ書き込み
	R_Config_GPT0_1ShuntUpdDuty	PWM Duty 設定レジスタ書き込み*2
	R_Config_GPT0_StartAD	AD 変換開始及び変換終了割り込み許可
	R_Config_GPT0_StopAD	AD 変換停止及び変換終了割り込み禁止
	R_Config_GPT0_AdcGetConvVal	AD 変換値を取得
	R_Config_GPT0_1ShuntAdcGetConvVal	AD 変換値を取得*2
	R_Config_GPT0_AdcTriggerSet	AD ダブルトリガタイミングを設定*2
	R_Config_GPT0_MaxCountGet	PWM タイマの最大カウント数を取得*2
Config_MTU3_MTU4	R_Config_MTU3_MTU4_StartTimerCount	PWM タイマカウント開始*2
	R_Config_MTU3_MTU4_StopTimerCount	PWM タイマカウント停止*2
	R_Config_MTU3_MTU4_StartTimerCtrl	PWM 出力許可*2
	R_Config_MTU3_MTU4_StopTimerCtrl	PWM 出力禁止*2
	R_Config_MTU3_MTU4_1ShuntUpdDuty	PWM Duty 設定レジスタ書き込み*2
	R_Config_MTU3_MTU4_StartAD	AD 変換開始及び変換終了割り込み許可*2
	R_Config_MTU3_MTU4_StopAD	AD 変換停止及び変換終了割り込み禁止*2
	R_Config_MTU3_MTU4_1ShuntAdcGetConvVal	AD 変換値を取得*2
	R_Config_MTU3_MTU4_AdcTriggerSet	AD ダブルトリガタイミングを設定*2
	R_Config_MTU3_MTU4_MaxCountGet	PWM タイマの最大カウント数を取得設定*2

- 【注】 1. モータコンポーネントがない製品のみ設定します。
2. 1シャント抵抗電流検出の場合のみ設定します。

5.12.5 端子設定

端子のインタフェース情報を表 5-49 に示します。

表 5-49 端子インタフェース

機能	RX13T	RX23T	RX24T, RX24U	RX66T	RX72T	RX72M
インバータ 母線電圧測定	P46 / AN006	P43 / AN003	P64 / AN204	P62 / AN208	P63 / AN209	P00 / AN118
位置／速度指令値入 力用（アナログ値）	P47 / AN007	P10 / AN017	P53 / AN209	P21 / AN217	P43 / AN003	P01 / AN119
START/STOP トグルスイッチ	PB5	P91	P80	P80	P35	PC5
ERROR RESET トグルスイッチ	PB4	P92	P81	P81	PA0	PC3
LED1 制御	PD6	P00	PA2	PE3	PC5	P80
LED2 制御	PD4	P01	PA1	PB7	PC6	PK2
U 相電流測定	P40 / AN000	P40 / AN000	P44 / AN100	P40 / AN000	P40 / AN000	P40 / AN000
V 相電流測定	P41 / AN001	P41 / AN001	P45 / AN001	P41 / AN001	P41 / AN001	P41 / AN001
W 相電流測定	P42 / AN002	P42 / AN002	P46 / AN102	P42 / AN002	P42 / AN002	P42 / AN002
PWM 出力 (U _p) / “Low” アクティブ	P71 / MTIOC3B	P71 / MTIOC3B	P71 / MTIOC3B	P71 / MTIOC3B / GTIOC4A	P71 / MTIOC3B / GTIOC4A	P23 / GTIOC0A
PWM 出力 (V _p) / “Low” アクティブ	P72 / MTIOC4A	P72 / MTIOC4A	P72 / MTIOC4A	P72 / MTIOC4A / GTIOC5A	P72 / MTIOC4A / GTIOC5A	P22 / GTIOC1A
PWM 出力 (W _p) / “Low” アクティブ	P73 / MTIOC4B	P73 / MTIOC4B	P73 / MTIOC4B	P73 / MTIOC4B / GTIOC6A	P73 / MTIOC4B / GTIOC6A	P21 / GTIOC2A
PWM 出力 (U _n) / “High” アクティブ	P74 / MTIOC3D	P74 / MTIOC3D	P74 / MTIOC3D	P74 / MTIOC3D / GTIOC4B	P74 / MTIOC3D / GTIOC4B	P17 / GTIOC0B
PWM 出力 (V _n) / “High” アクティブ	P75 / MTIOC4C	P75 / MTIOC4C	P75 / MTIOC4C	P75 / MTIOC4C / GTIOC5B	P75 / MTIOC4C / GTIOC5B	P87 / GTIOC1B
PWM 出力 (W _n) / “High” アクティブ	P76 / MTIOC4D	P76 / MTIOC4D	P76 / MTIOC4D	P76 / MTIOC4D / GTIOC6B	P76 / MTIOC4D / GTIOC6B	P86 / GTIOC2B
過電流検出時の PWM 緊急停止入力	PE2 / POE10#	P70 / POE0#	P70 / POE0#	P70 / POE0#	P70 / POE0#	PC4 / GTETRGC

6. ベクトル制御アルゴリズム

6.1 永久磁石同期モータの解析モデル

図 6-1 のような正弦波状の磁束分布を持った永久磁石同期モータの電圧方程式は、下記のように表すことができます。

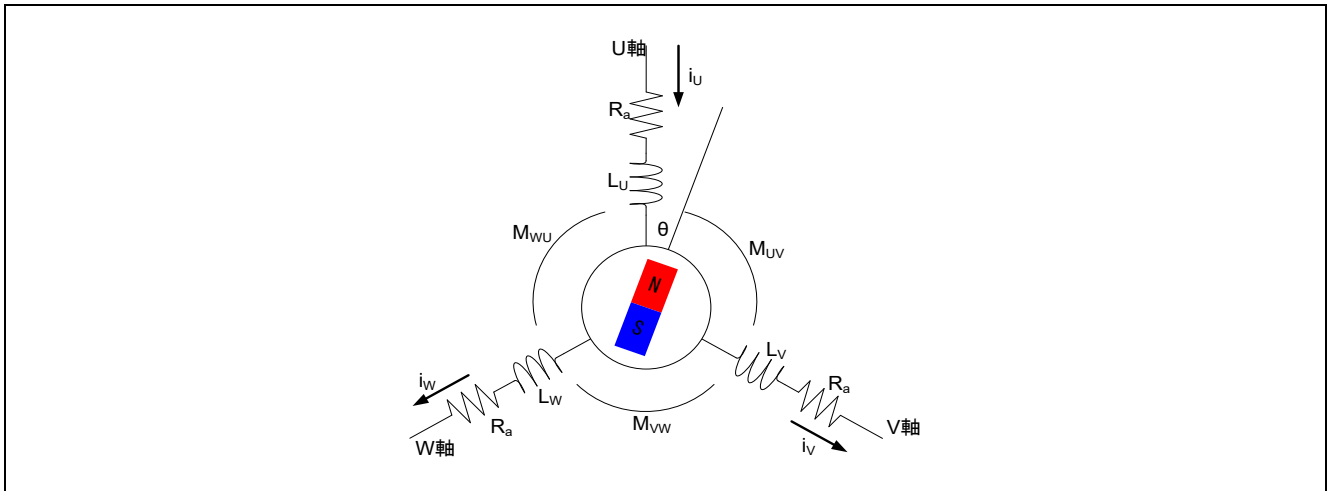


図 6-1 3相永久磁石同期モータの概念図

$$\begin{bmatrix} v_u \\ v_v \\ v_w \end{bmatrix} = R_a \begin{bmatrix} i_u \\ i_v \\ i_w \end{bmatrix} + p \begin{bmatrix} \phi_u \\ \phi_v \\ \phi_w \end{bmatrix}$$

$$\begin{bmatrix} \phi_u \\ \phi_v \\ \phi_w \end{bmatrix} = \begin{bmatrix} L_u & M_{uv} & M_{wu} \\ M_{uv} & L_v & M_{vw} \\ M_{wu} & M_{vw} & L_w \end{bmatrix} \begin{bmatrix} i_u \\ i_v \\ i_w \end{bmatrix} + \psi \begin{bmatrix} \cos\theta \\ \cos(\theta - 2\pi/3) \\ \cos(\theta + 2\pi/3) \end{bmatrix}$$

v_u, v_v, v_w : 各相電機子電圧

L_u, L_v, L_w : 各相自己インダクタンス

i_u, i_v, i_w : 各相電機子電流

M_{uv}, M_{vw}, M_{wu} : 各相間相互インダクタンス

ϕ_u, ϕ_v, ϕ_w : 各相電機子鎖交磁束

ψ : 永久磁石による電機子鎖交磁束の最大値

R_a : 各相電機子抵抗

θ : U相からの永久磁石（回転子）の進み角

p : 微分演算子

6.2 永久磁石同期モータの d q 軸モデル

ベクトル制御では、交流の 3 相(u, v, w)座標系を直流の 2 相(d, q)座標系で表します。固定子の 3 相巻線は、永久磁石のロータに同期して回転する 2 相巻線に変換されるため、相対的に静止し、電氣的に独立した 2 つの直流回路として扱うことができます。

2 相(d, q)座標系は、回転子の永久磁石の磁束(N 極)方向に d 軸を定め、d 軸から角度 θ の正方向に 90 度進んだ方向を q 軸とします。dq 座標系から見た永久磁石同期モータの電圧方程式を得るために以下の変換行列を用います。

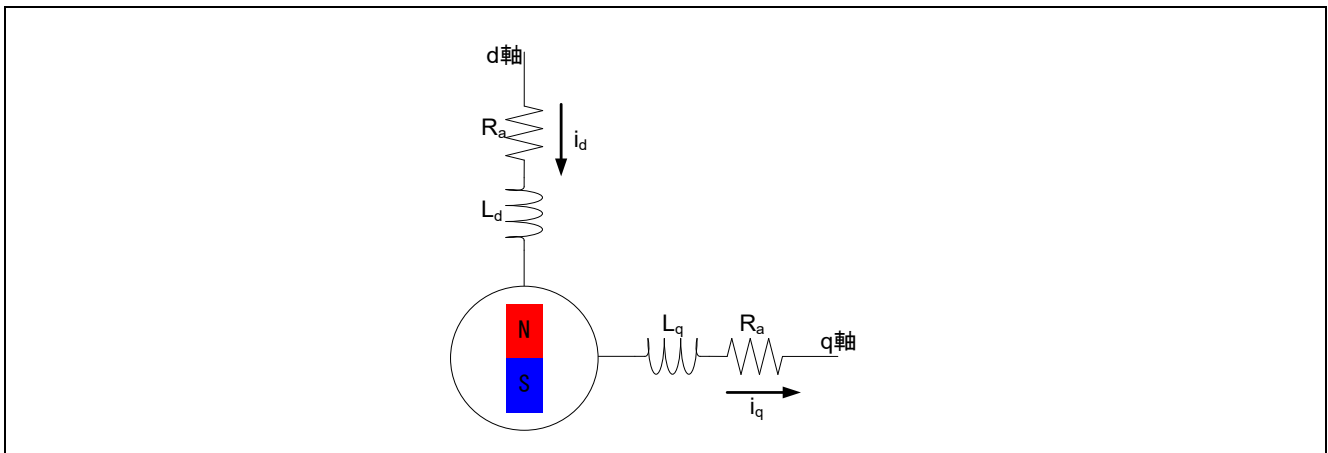


図 6-2 2相直流モータの概念図

$$C = \sqrt{\frac{2}{3}} \begin{bmatrix} \cos\theta & \cos(\theta - 2\pi/3) & \cos(\theta + 2\pi/3) \\ -\sin\theta & -\sin(\theta - 2\pi/3) & -\sin(\theta + 2\pi/3) \end{bmatrix}$$

$$\begin{bmatrix} v_d \\ v_q \end{bmatrix} = C \begin{bmatrix} v_u \\ v_v \\ v_w \end{bmatrix}$$

上記の座標変換により dq 座標系での電圧方程式は以下のように表すことができます。

$$\begin{bmatrix} v_d \\ v_q \end{bmatrix} = \begin{bmatrix} R_a + pL_d & -\omega L_q \\ \omega L_d & R_a + pL_q \end{bmatrix} \begin{bmatrix} i_d \\ i_q \end{bmatrix} + \begin{bmatrix} 0 \\ \omega\psi_a \end{bmatrix}$$

v_d, v_q : dq軸電機子電圧

L_d, L_q : dq軸自己インダクタンス

i_d, i_q : dq軸電機子電流

$$L_d = l_a + \frac{3(L_a - L_{as})}{2}, L_q = l_a + \frac{3(L_a + L_{as})}{2}$$

R_a : 各相電機子抵抗

ψ_a : 永久磁石による電機子鎖交磁束の実効値

ω : 角速度

$$\psi_a = \sqrt{\frac{3}{2}}\psi$$

以上より、静止している3相固定子に流れていた交流は、回転子である永久磁石と同期して回転している2相の固定子に流れる直流に見なすことができます。

モータに生じるトルクの大きさは電流ベクトルと電機子鎖交磁束の外積より下記のように求めます。この式の右辺第一項をマグネットトルク、右辺第二項をリラクタンストルクと呼びます。

$$T = P_n \{ \psi_a i_q + (L_d - L_q) i_d i_q \}$$

T : モータトルク P_n : 極対数

d軸とq軸のインダクタンスの差が無いモータを突極性が無いモータと呼びます。この場合、リラクタンストルクは0になるので、q軸電流に比例してトルクは大きくなります。このため、q軸電流をトルク電流と呼ぶことがあります。一方、d軸電流は、その大きさを変化させることであたかも永久磁石の磁束の大きさが変化しているかのように見なせる働きをするので励磁電流と呼ぶことがあります。

6.3 ベクトル制御システムとコントローラ

速度制御システム全体のブロック図の例を以下に示します。

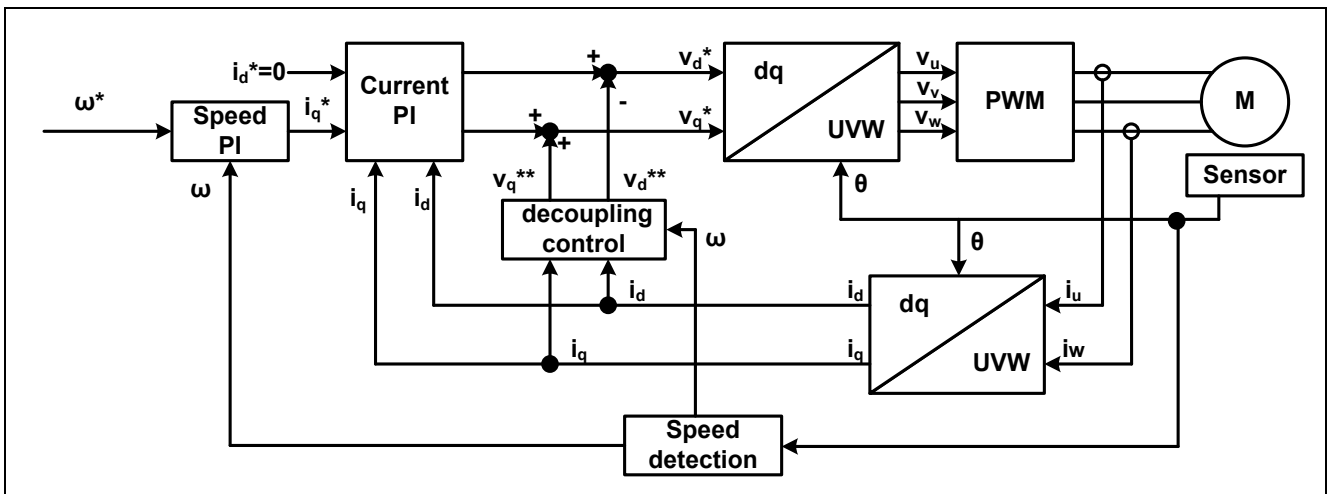


図 6-3 ベクトル制御のシステムブロック例

図 6-3 のように速度制御システムは速度制御系と電流制御系によって構成されています。これらのシステムは一般的な PI 制御コントローラを使用して実現され、それぞれの PI コントローラのゲインは所望の制御特性を実現するために適切に設計する必要があります。

また、システムブロック図中の非干渉制御 (decoupling control) ブロックでは、モータが回転することによって発生する誘起電圧 v_d^{**} , v_q^{**} (下記式参照) を、各相の指令電圧にフィードフォワードします。それにより速度制御システムの高い応答性を実現するとともに、d 軸と q 軸を独立に制御することを可能とします。

$$v_d^{**} = -\omega L_d i_q$$

$$v_q^{**} = \omega(L_d i_d + \psi_a)$$

6.3.1 電流制御系の設計

モータの電気的な特性から電流制御系をモデル化します。固定子コイルは抵抗 R とインダクタンス L で表すことができるため、モータの固定子モデルは、一般的な RL 直列回路の伝達関数 $\frac{1}{R+Ls}$ で表せます。

コントローラは PI 制御を使用して、電流制御系は、図 6-4 のようなフィードバック制御系で表すことができます。

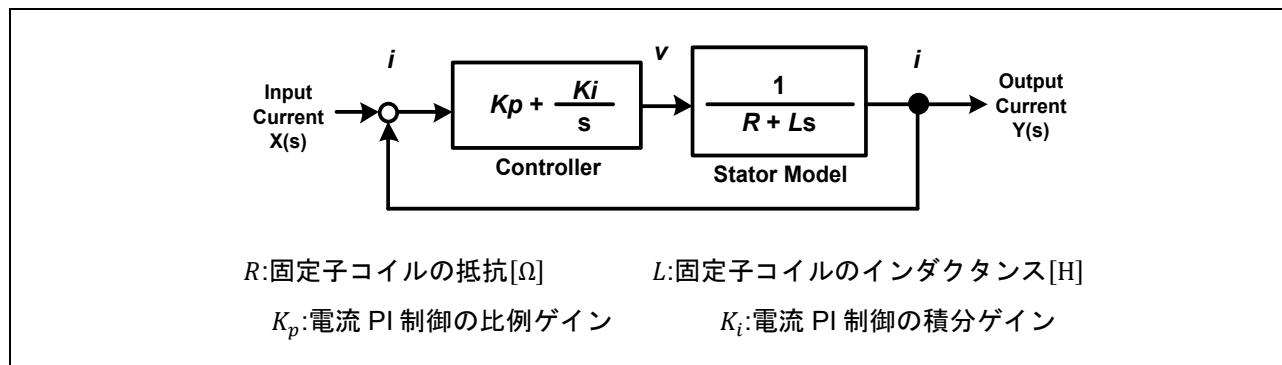


図 6-4 電流制御系のモデル

まず、モータ固定子の R と L を既知として電流制御系の PI 制御ゲインを設計します。

電流制御系の閉ループ伝達関数は以下のように求められます。

$$G(s) = \frac{Y(s)}{X(s)} = \frac{\frac{K_a}{K_b} \left(1 + \frac{s}{a}\right)}{s^2 + \frac{1}{K_b} \left(1 + \frac{K_a}{a}\right)s + \frac{K_a}{K_b}}$$

$$K_i = K_p a, \quad K_a = \frac{K_p a}{R}, \quad K_b = \frac{L}{R}$$

また、零点を持つ 2 次遅れ系の一般式は下記の通り書き表すことができます。

$$\frac{\omega_n^2}{s^2 + 2\zeta\omega_n s + \omega_n^2} \left(1 + \frac{s}{\omega_z}\right)$$

そして電流制御系の伝達関数を、零点を持つ2次遅れ系の一般式と係数比較すると、次式のような関係が得られます。

$$\frac{\omega_n^2 \left(1 + \frac{s}{\omega_z}\right)}{s^2 + 2\zeta\omega_n s + \omega_n^2} \Leftrightarrow \frac{\frac{K_a}{K_b} \left(1 + \frac{s}{a}\right)}{s^2 + \frac{1}{K_b} \left(1 + \frac{K_a}{a}\right)s + \frac{K_a}{K_b}}$$

$$\omega_n^2 = \frac{K_a}{K_b}, \quad 2\zeta\omega_n = \frac{1}{K_b} \left(1 + \frac{K_a}{a}\right), \quad \omega_z = a$$

以上より、固有周波数 ω_n 、減衰係数 ζ 、零点周波数 ω_z は、下記の通り書き表すことができます。

$$\omega_n = \sqrt{\frac{K_a}{K_b}}, \quad \zeta = \frac{1}{2K_b \sqrt{\frac{K_a}{K_b}}} \left(1 + \frac{K_a}{a}\right), \quad \omega_z = a = \frac{\omega_n^2 L}{2\zeta\omega_n L - R}$$

このことから電流 PI 制御ゲイン $K_{p_current}$ 、 $K_{i_current}$ は、次式のようにになります。

$$K_{p_current} = 2\zeta_{CG}\omega_{CG}L - R, \quad K_{i_current} = K_{p_current}a = \omega_{CG}^2 L$$

ω_{CG} :電流制御系固有周波数

ζ_{CG} :電流制御系減衰係数

よって、電流制御系の PI 制御ゲインは、 ω_{CG} と ζ_{CG} により設計可能であることが分かります。

6.3.2 速度制御系の設計

モータの機械的な特性から速度制御系をモデル化します。回転系の運動方程式より、機械系のトルク式は次式のように書き表せます。

$$T = J\dot{\omega}_{mech}$$

J :回転子イナーシャ, ω_{mech} :機械角速度

これに対して、電気系のトルク式は、マグネットトルクのみを考慮すれば、次式のようになります。

$$T = P_n \psi_a i_q$$

力学系と電気系の2つのトルク式を使えば、機械角速度は次式のように書き表せます。

$$\omega_{mech} = \frac{P_n \psi_a}{sJ} i_q$$

ω_{mech} :機械角速度

よって、これが速度制御系におけるモータモデルとなります。また、コントローラはPI制御を使用し、速度制御系は、図6-5のようなフィードバック制御系で表すことができます。

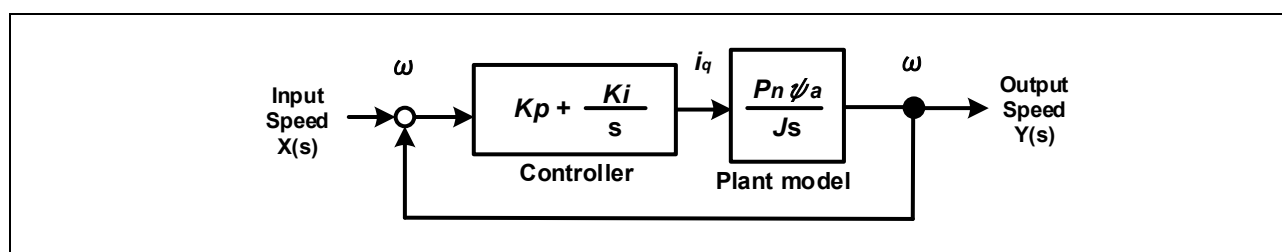


図 6-5 速度制御系のモデル

ここで、モータパラメータ P_n, ψ, J を既知として、速度制御系のPI制御ゲインを設定します。まずは、システムの伝達関数を求めます。

速度制御系の閉ループ伝達関数は以下のように求められます。

$$G(s) = \frac{Y(s)}{X(s)} = \frac{K_b a \left(1 + \frac{s}{a}\right)}{s^2 + K_b s + K_b a}$$

$$K_b = \frac{K_p P_n \psi}{J}, \quad K_i = K_p a$$

また、零点を持つ2次遅れ系の一般式は下記の通り書き表すことができます。

$$\frac{\omega_n^2}{s^2 + 2\zeta\omega_n s + \omega_n^2} \left(1 + \frac{s}{\omega_z}\right)$$

電流制御系と同様に、速度制御系の伝達関数を、零点を持つ2次遅れ系の一般式と係数比較すると、次式のような関係式が得られます。

$$\frac{\omega_n^2 (1 + s/\omega_z)}{s^2 + 2\zeta\omega_n s + \omega_n^2} \Leftrightarrow \frac{aK_b \left(1 + \frac{s}{a}\right)}{s^2 + K_b s + aK_b}$$

$$\omega_n^2 = aK_b = \frac{K_p a P_n \psi a}{J}, \quad 2\zeta\omega_n = K_b = \frac{K_p P_n \psi a}{J}, \quad \omega_z = a$$

以上より、固有周波数 ω_n 、減衰係数 ζ 、零点周波数 ω_z は、下記の通り書き表すことができます。

$$\omega_n = \sqrt{\frac{K_p a P_n \psi a}{J}}, \quad \zeta = \frac{1}{2} \sqrt{\frac{K_p P_n \psi a}{aJ}}, \quad \omega_z = a = \frac{\omega_n}{2\zeta}$$

このことからPI制御ゲイン K_{p_speed}, K_{i_speed} は、次式のようになります。

$$K_{p_speed} = \frac{2\zeta_{SG}\omega_{SG}J}{P_n\psi a}, \quad K_{i_speed} = K_{p_speed} * a = \frac{\omega_{SG}^2 J}{P_n\psi a}$$

ω_{SG} :速度制御系固有周波数

ζ_{SG} :速度制御系減衰係数

よって、速度制御系のPI制御ゲインは、 ω_{SG} と ζ_{SG} により設計可能であることが分かります。

6.4 制御ブロック図

図 6-6 に誘起電圧オブザーバを用いたセンサレスベクトル制御におけるオープンループ制御時の制御ブロック図を示します。

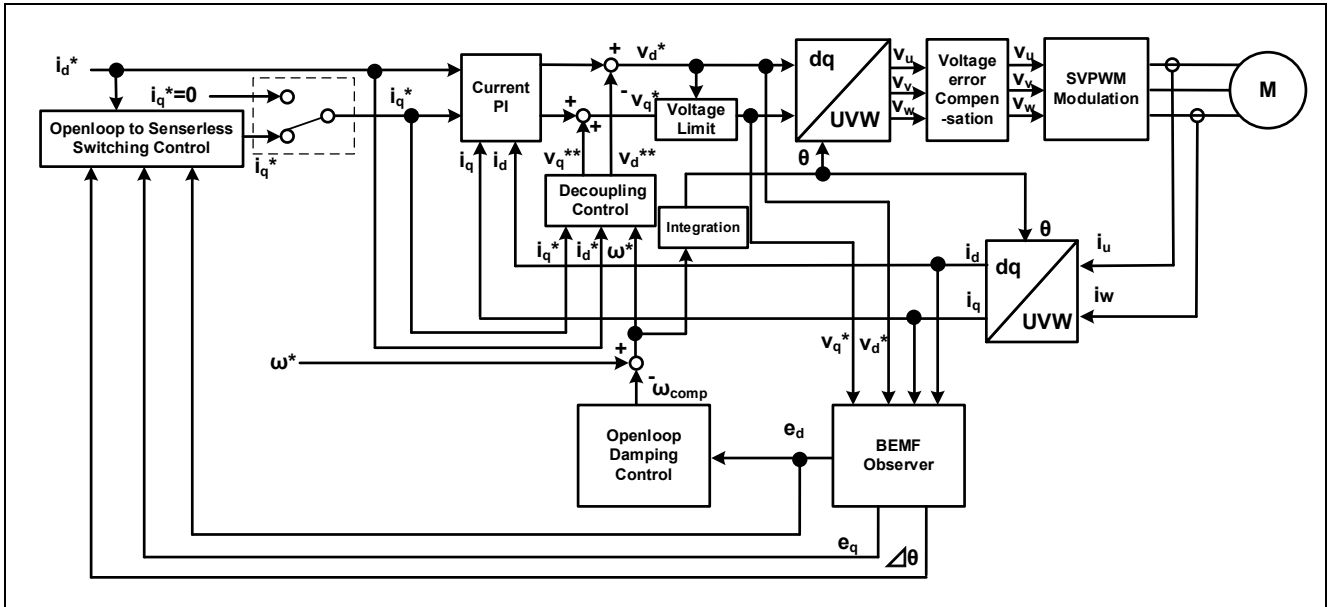


図 6-6 センサレスベクトル制御の制御ブロック図(オープンループ制御時)

図 6-7 に誘起電圧オブザーバを用いたセンサレスベクトル制御におけるセンサレス制御時(速度クローズドループ制御時)の制御ブロック図を示します。

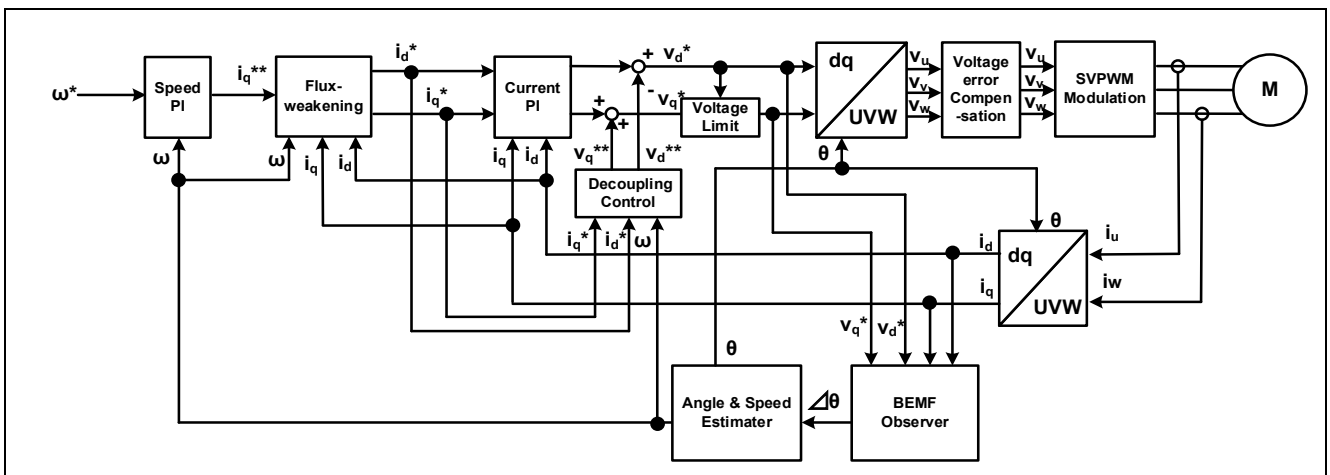


図 6-7 センサレスベクトル制御の制御ブロック図(センサレス制御時)

7. 試験結果

7.1 プログラムサイズ

サンプルプログラムのプログラムサイズを表 7-1、表 7-2 に示します。コンパイラの最適化設定において、最適化レベル 2 (-optimize = 2) に設定し、最適化方法をコード・サイズ重視の最適化(-size) に設定しています。

表 7-1 プログラムサイズ (2 シャント抵抗電流検出方式)

メモリ	RX13T	RX23T	RX24T	RX24U	RX66T	RX72T	RX72M
ROM	22.2 KB	21.4 KB	21.9 KB	22.1 KB	25.9 KB	26.9 KB	28.7 KB
RAM	5.8 KB	5.8 KB	5.9 KB	5.9 KB	10.0 KB	10.0 KB	10.3 KB
スタック解析結果の最大値	340 B	308 B	308 B	308 B	312 B	312 B	312 B
スタックサイズの IDE 環境の設定値	1536 B	1536 B	1536 B	1536 B	5120 B	5120 B	5120 B

表 7-2 プログラムサイズ (1 シャント抵抗電流検出方式)

メモリ	RX24T	RX24U	RX66T	RX72T	RX72M
ROM	22.6 KB	22.7 KB	26.7 KB	27.6 KB	29.3 KB
RAM	5.9 KB	6.0 KB	10.0 KB	10.0 KB	10.3 KB
スタック解析結果の最大値	316 B	316 B	316 B	316 B	316 B
スタックサイズの IDE 環境の設定値	1536 B	1536 B	5120 B	5120 B	5120 B

7.2 CPU 負荷率

各制御周期の CPU 処理時間と負荷率を表 7-3、表 7-4 に示します。

表 7-3 制御ループと CPU 負荷率 (2 シャント抵抗電流検出方式)

MCU	制御ループ種類	制御周期	処理時間	CPU 負荷率
RX72M	電流制御ループ	50 us (間引き 0 回)	8.10 us	16.2 %
	速度・位置制御ループ	500 us	1.74 us	0.35 %
RX72T	電流制御ループ	50 us (間引き 0 回)	9.50 us	19.0 %
	速度・位置制御ループ	500 us	1.92 us	0.38 %
RX66T	電流制御ループ	50 us (間引き 0 回)	11.54 us	23.1 %
	速度・位置制御ループ	500 us	2.45 us	0.49 %
RX24T	電流制御ループ	100 us (間引き 1 回)	26.85 us	26.9 %
	速度・位置制御ループ	1000 us	6.34 us	0.63 %
RX24U	電流制御ループ	100 us (間引き 1 回)	26.85 us	26.9 %
	速度・位置制御ループ	1000 us	6.38 us	0.64 %
RX23T	電流制御ループ	100 us (間引き 1 回)	50.00 us	50.0 %
	速度・位置制御ループ	1000 us	12.35 us	1.24 %
RX13T	電流制御ループ	125 us (間引き 1 回)	81.60 us	65.3 %
	速度・位置制御ループ	1000 us	15.1 us	1.51 %

表 7-4 制御ループと CPU 負荷率 (1 シャント抵抗電流検出方式)

MCU	制御ループ種類	制御周期	処理時間	CPU 負荷率
RX72M	電流制御ループ	50 us (間引き 0 回)	9.65 us	19.3 %
	速度・位置制御ループ	500 us	1.64 us	0.33 %
RX72T	電流制御ループ	50 us (間引き 0 回)	11.3 us	22.6 %
	速度・位置制御ループ	500 us	1.95 us	0.39 %
RX66T	電流制御ループ	50 us (間引き 0 回)	15.15 us	30.3 %
	速度・位置制御ループ	500 us	2.48 us	0.50 %
RX24T	電流制御ループ	100 us (間引き 0 回)	32.85 us	32.85 %
	速度・位置制御ループ	1000 us	6.31 us	0.63 %
RX24U	電流制御ループ	100 us (間引き 0 回)	32.95 us	32.95 %
	速度・位置制御ループ	1000 us	6.39 us	0.64 %

7.3 動作波形

試験結果として、参考に RX72T を使用した制御時の波形を示します。速度制御時に 2000[rpm]にて一定速回転した際の波形データとなります。

表 7-5 測定条件

項目	値	備考
電流制御系周波数	300 [Hz]	
電流制御系減衰係数	1	
速度制御系周波数	3 [Hz]	
速度制御系減衰係数	1	
速度	2000 [rpm]	
負荷	—	無負荷で実施

速度制御を行った結果を図 7-1 に示します。

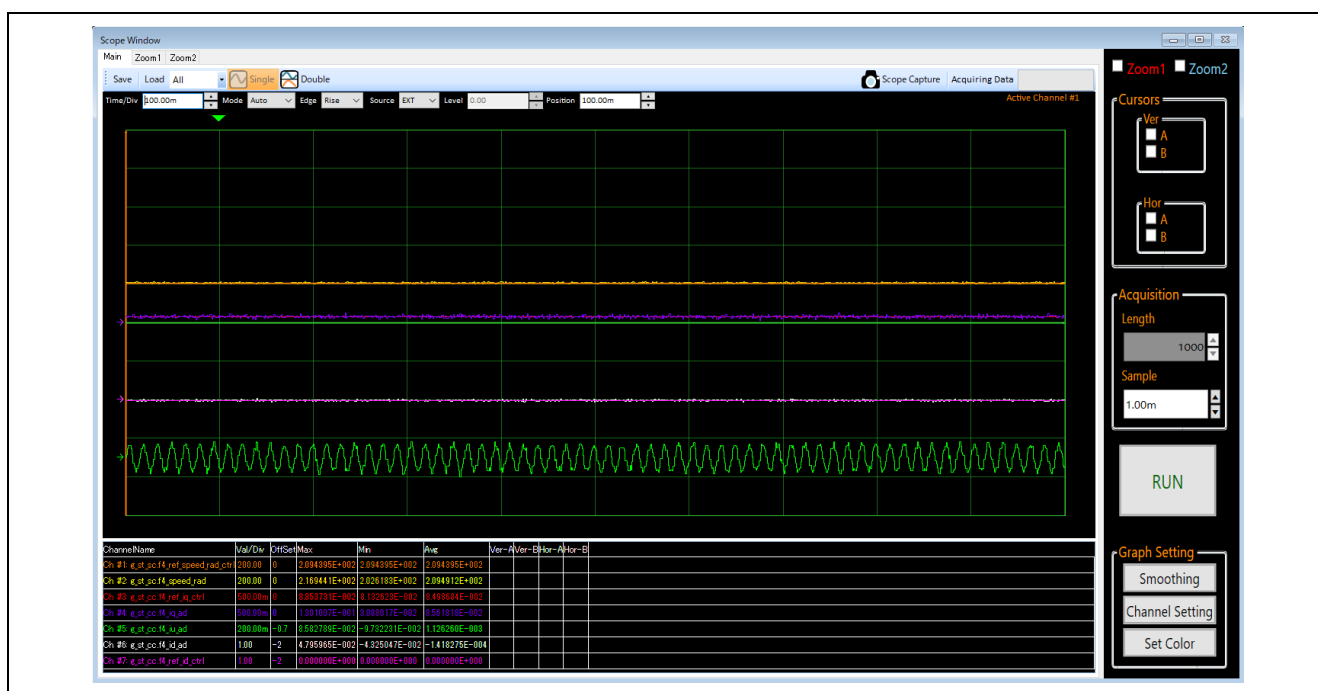


図 7-1 センサレスベクトル制御を使用した速度制御

駆動条件：

回転速度：指令速度 2000 [rpm]

波形情報：

黄色：検出速度 [rad/s], (200rad/s / div.)、オレンジ：指令速度 [rad/s], (200rad/s / div.)

赤：q 軸電流指令値 [A], (500mA / div.)、紫：q 軸電流値 [A], (500mA / div.)、

ピンク：d 軸電流指令値 [A], (1A / div.)、白：d 軸電流値 [A], (1A / div.)

緑：U 相電圧 [V], (5V / div.)

横軸：100ms / div.

8. 参考資料

- Renesas Motor Workbench V.3.00 ユーザーズマニュアル (R21UZ0004)
- Evaluation System for BLDC Motor ユーザーズマニュアル (R12UZ0062)
- スマート・コンフィグレータ ユーザーズマニュアル RX API リファレンス編 (R20UT4360)
- RX スマート・コンフィグレータ ユーザーガイド : CS+編 (R20AN0470)
- RX スマート・コンフィグレータ ユーザーガイド : e² studio 編 (R20AN0451)
- RX72M CPU Card with RDC-IC ユーザーズマニュアル (R12UZ0098)
- RX72M グループ ユーザーズマニュアル ハードウェア編 (R01UH0804)
- RX13T CPU カード取扱説明書 (R12UZ0051)
- RX13T グループ ユーザーズマニュアル ハードウェア編 (R01UH0822)
- RX23T CPU カード取扱説明書 (R20UT3698)
- RX23T グループ ユーザーズマニュアル ハードウェア編 (R01UH0520)
- RX24T CPU カード取扱説明書 (R20UT3696)
- RX24T グループ ユーザーズマニュアル ハードウェア編 (R01UH0576)
- RX24U CPU カード取扱説明書 (R12TU0018)
- RX24U グループ ユーザーズマニュアル ハードウェア編 (R01UH0658)
- RX66T CPU カード取扱説明書 (R12UZ0028)
- RX66T グループ ユーザーズマニュアル ハードウェア編 (R01UH0749)
- RX72T CPU カード取扱説明書 (R12UZ0031)
- RX72T グループ ユーザーズマニュアル ハードウェア編 (R01UH0803)

9. 改訂記録

Rev.	発行日	改訂内容	
		ページ	ポイント
1.00	Feb.25.22	—	初版発行
1.10	May 16.22	—	1 シャント抵抗電流検出方式に関する情報を追加。 誤記訂正。
1.20	Jun 28.24	—	同梱サンプルコードと開発環境を更新

製品ご使用上の注意事項

ここでは、マイコン製品全体に適用する「使用上の注意事項」について説明します。個別の使用上の注意事項については、本ドキュメントおよびテクニカルアップデートを参照してください。

1. 静電気対策

CMOS 製品の取り扱いの際は静電気防止を心がけてください。CMOS 製品は強い静電気によってゲート絶縁破壊を生じることがあります。運搬や保存の際には、当社が出荷梱包に使用している導電性のトレーやマガジンケース、導電性の緩衝材、金属ケースなどを利用し、組み立て工程にはアースを施してください。プラスチック板上に放置したり、端子を触ったりしないでください。また、CMOS 製品を実装したボードについても同様の扱いをしてください。

2. 電源投入時の処置

電源投入時は、製品の状態は不定です。電源投入時には、LSI の内部回路の状態は不確定であり、レジスタの設定や各端子の状態は不定です。外部リセット端子でリセットする製品の場合、電源投入からリセットが有効になるまでの期間、端子の状態は保証できません。同様に、内蔵パワーオンリセット機能を使用してリセットする製品の場合、電源投入からリセットのかかる一定電圧に達するまでの期間、端子の状態は保証できません。

3. 電源オフ時における入力信号

当該製品の電源がオフ状態のときに、入力信号や入出力プルアップ電源を入れしないでください。入力信号や入出力プルアップ電源からの電流注入により、誤動作を引き起こしたり、異常電流が流れ内部素子を劣化させたりする場合があります。資料中に「電源オフ時における入力信号」についての記載のある製品は、その内容を守ってください。

4. 未使用端子の処理

未使用端子は、「未使用端子の処理」に従って処理してください。CMOS 製品の入力端子のインピーダンスは、一般に、ハイインピーダンスとなっています。未使用端子を開放状態で動作させると、誘導現象により、LSI 周辺のノイズが印加され、LSI 内部で貫通電流が流れたり、入力信号と認識されて誤動作を起こす恐れがあります。

5. クロックについて

リセット時は、クロックが安定した後、リセットを解除してください。プログラム実行中のクロック切り替え時は、切り替え先クロックが安定した後に切り替えてください。リセット時、外部発振子（または外部発振回路）を用いたクロックで動作を開始するシステムでは、クロックが十分安定した後、リセットを解除してください。また、プログラムの途中で外部発振子（または外部発振回路）を用いたクロックに切り替える場合は、切り替え先のクロックが十分安定してから切り替えてください。

6. 入力端子の印加波形

入力ノイズや反射波による波形歪みは誤動作の原因になりますので注意してください。CMOS 製品の入力がノイズなどに起因して、 V_{IL} (Max.) から V_{IH} (Min.) までの領域にとどまるような場合は、誤動作を引き起こす恐れがあります。入力レベルが固定の場合はもちろん、 V_{IL} (Max.) から V_{IH} (Min.) までの領域を通過する遷移期間中にチャタリングノイズなどが入らないように使用してください。

7. リザーブアドレス（予約領域）のアクセス禁止

リザーブアドレス（予約領域）のアクセスを禁止します。アドレス領域には、将来の拡張機能用に割り付けられている リザーブアドレス（予約領域）があります。これらのアドレスをアクセスしたときの動作については、保証できませんので、アクセスしないようにしてください。

8. 製品間の相違について

型名の異なる製品に変更する場合は、製品型名ごとにシステム評価試験を実施してください。同じグループのマイコンでも型名が違えば、フラッシュメモリ、レイアウトパターンの相違などにより、電気的特性の範囲で、特性値、動作マージン、ノイズ耐量、ノイズ輻射量などが異なる場合があります。型名が違う製品に変更する場合は、個々の製品ごとにシステム評価試験を実施してください。

ご注意書き

- 本資料に記載された回路、ソフトウェアおよびこれらに関連する情報は、半導体製品の動作例、応用例を説明するものです。回路、ソフトウェアおよびこれらに関連する情報を使用する場合、お客様の責任において、お客様の機器・システムを設計ください。これらの使用に起因して生じた損害（お客様または第三者いずれに生じた損害も含まれます。以下同じです。）に関し、当社は、一切その責任を負いません。
 - 当社製品または本資料に記載された製品データ、図、表、プログラム、アルゴリズム、応用回路例等の情報の使用に起因して発生した第三者の特許権、著作権その他の知的財産権に対する侵害またはこれらに関する紛争について、当社は、何らの保証を行うものではなく、また責任を負うものではありません。
 - 当社は、本資料に基づき当社または第三者の特許権、著作権その他の知的財産権を何ら許諾するものではありません。
 - 当社製品を組み込んだ製品の輸出入、製造、販売、利用、配布その他の行為を行うにあたり、第三者保有の技術の利用に関するライセンスが必要となる場合、当該ライセンス取得の判断および取得はお客様の責任において行ってください。
 - 当社製品を、全部または一部を問わず、改造、変更、複製、リバースエンジニアリング、その他、不適切に使用しないでください。かかる改造、変更、複製、リバースエンジニアリング等により生じた損害に関し、当社は、一切その責任を負いません。
 - 当社は、当社製品の品質水準を「標準水準」および「高品質水準」に分類しており、各品質水準は、以下に示す用途に製品が使用されることを意図しております。
標準水準： コンピュータ、OA 機器、通信機器、計測機器、AV 機器、家電、工作機械、パーソナル機器、産業用ロボット等
高品質水準： 輸送機器（自動車、電車、船舶等）、交通管制（信号）、大規模通信機器、金融端末基幹システム、各種安全制御装置等
当社製品は、データシート等により高信頼性、Harsh environment 向け製品と定義しているものを除き、直接生命・身体に危害を及ぼす可能性のある機器・システム（生命維持装置、人体に埋め込み使用するもの等）、もしくは多大な物的損害を発生させるおそれのある機器・システム（宇宙機器と、海底中継器、原子力制御システム、航空機制御システム、プラント基幹システム、軍事機器等）に使用されることを意図しておらず、これらの用途に使用することは想定していません。たとえ、当社が想定していない用途に当社製品を使用したことにより損害が生じても、当社は一切その責任を負いません。
 - あらゆる半導体製品は、外部攻撃からの安全性を 100%保証されているわけではありません。当社ハードウェア/ソフトウェア製品にはセキュリティ対策が組み込まれているものもありますが、これによって、当社は、セキュリティ脆弱性または侵害（当社製品または当社製品が使用されているシステムに対する不正アクセス・不正使用を含みますが、これに限られません。）から生じる責任を負うものではありません。当社は、当社製品または当社製品が使用されたあらゆるシステムが、不正な改変、攻撃、ウイルス、干渉、ハッキング、データの破壊または窃盗その他の不正な侵入行為（「脆弱性問題」といいます。）によって影響を受けないことを保証しません。当社は、脆弱性問題に起因したまたはこれに関連して生じた損害について、一切責任を負いません。また、法令において認められる限りにおいて、本資料および当社ハードウェア/ソフトウェア製品について、商品性および特定目的との合致に関する保証ならびに第三者の権利を侵害しないことの保証を含め、明示または黙示のいかなる保証も行いません。
 - 当社製品をご使用の際は、最新の製品情報（データシート、ユーザーズマニュアル、アプリケーションノート、信頼性ハンドブックに記載の「半導体デバイスの使用上の一般的な注意事項」等）をご確認の上、当社が指定する最大定格、動作電源電圧範囲、放熱特性、実装条件その他指定条件の範囲内でご使用ください。指定条件の範囲を超えて当社製品をご使用された場合の故障、誤動作の不具合および事故につきましては、当社は、一切その責任を負いません。
 - 当社は、当社製品の品質および信頼性の向上に努めていますが、半導体製品はある確率で故障が発生したり、使用条件によっては誤動作したりする場合があります。また、当社製品は、データシート等において高信頼性、Harsh environment 向け製品と定義しているものを除き、耐放射線設計を行っておりません。仮に当社製品の故障または誤動作が生じた場合であっても、人身事故、火災事故その他社会的損害等を生じさせないよう、お客様の責任において、冗長設計、延焼対策設計、誤動作防止設計等の安全設計およびエージング処理等、お客様の機器・システムとしての出荷保証を行ってください。特に、マイコンソフトウェアは、単独での検証は困難なため、お客様の機器・システムとしての安全検証をお客様の責任で行ってください。
 - 当社製品の環境適合性等の詳細につきましては、製品個別に必ず当社営業窓口までお問合せください。ご使用に際しては、特定の物質の含有・使用を規制する RoHS 指令等、適用される環境関連法令を十分調査のうえ、かかる法令に適合するようご使用ください。かかる法令を遵守しないことにより生じた損害に関して、当社は、一切その責任を負いません。
 - 当社製品および技術を国内外の法令および規則により製造・使用・販売を禁止されている機器・システムに使用することはできません。当社製品および技術を輸出、販売または移転等する場合は、「外国為替及び外国貿易法」その他日本国および適用される外国の輸出管理関連法規を遵守し、それらの定めるところに従い必要な手続きを行ってください。
 - お客様が当社製品を第三者に転売等される場合には、事前に当該第三者に対して、本ご注意書き記載の諸条件を通知する責任を負うものいたします。
 - 本資料の全部または一部を当社の文書による事前の承諾を得ることなく転載または複製することを禁じます。
 - 本資料に記載されている内容または当社製品についてご不明な点がございましたら、当社の営業担当者までお問合せください。
- 注 1. 本資料において使用されている「当社」とは、ルネサス エレクトロニクス株式会社およびルネサス エレクトロニクス株式会社が直接的、間接的に支配する会社をいいます。
- 注 2. 本資料において使用されている「当社製品」とは、注 1 において定義された当社の開発、製造製品をいいます。

(Rev.5.0-1 2020.10)

本社所在地

〒135-0061 東京都江東区豊洲 3-2-24（豊洲フォレストシア）

www.renesas.com

お問合せ窓口

弊社の製品や技術、ドキュメントの最新情報、最寄の営業お問合せ窓口に関する情報などは、弊社ウェブサイトをご覧ください。

www.renesas.com/contact/

商標について

ルネサスおよびルネサスロゴはルネサス エレクトロニクス株式会社の商標です。すべての商標および登録商標は、それぞれの所有者に帰属します。