

# RX23E-A グループ

## センサ計測向け低消費機能の使い方

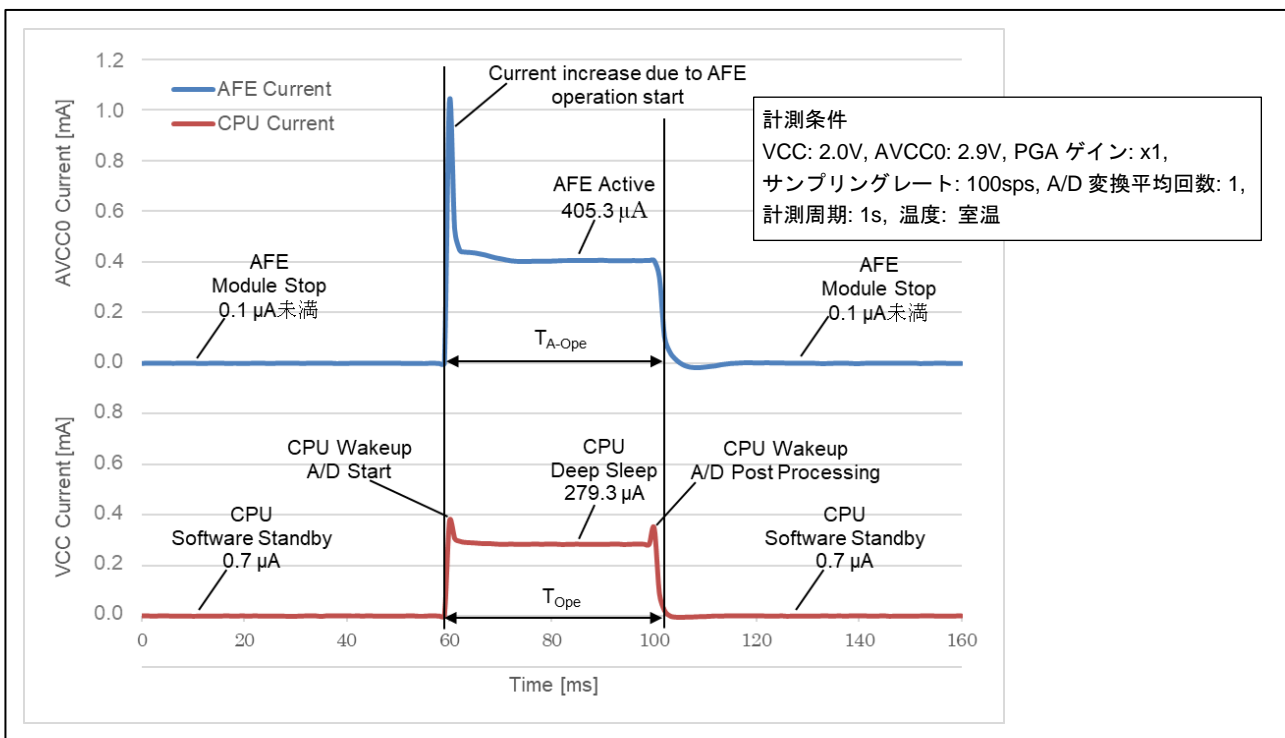
### 要旨

本書は、低消費機能と間欠動作の組み合わせによって、消費電力を低減する方法について説明します。RX23E-A は、アナログフロントエンド(AFE)と CPU を 1 チップに統合した MCU です。AFE 部に搭載されている 24 ビット  $\Delta$ - $\Sigma$  A/D コンバータ(DSAD)はノーマルモードに加え、ローパワーモードを備えています。CPU は、ディープスリープモードやソフトウェアスタンバイモードを備えています。これら RX23E-A の低消費機能と間欠動作を組み合わせることによって、低消費なアプリケーションに対応可能です。

本書では実際に、RSSK ボードと低消費機能と間欠動作を実装したサンプルプログラムを使用し消費電流を計測しました。

AFE 部については、待機中に AFE モジュールをストップさせることで消費電流を低減させています。

CPU 部については、待機中はソフトウェアスタンバイモード、A/D 変換中はディープスリープモードに移行することで CPU の動作時間を最低限に抑え、消費電流を低減しています。電力に換算すると AFE 部 0.005mW、CPU 部が 0.002mW、合計 0.007mW に相当します。なお、計測時の RMS ノイズは、4.642 $\mu$ V<sub>rms</sub> (20.04bit) のノイズ性能が得られています。



RX23E-A 消費電流計測結果

### ターゲットアプリケーション

バッテリー駆動のワイヤレスやポータブルの計測器

- 温度センサ、ひずみゲージ、ガス検知器、液体分析計

### 動作確認デバイス

RX23E-A (R5F523E6ADFL)

## 目次

1. 概要	3
1.1 RX23E-A への適用	5
1.2 計測トリガの選択方法	6
1.3 動作モードと設定値	6
1.3.1 データ取得モードの操作可能項目	7
1.3.2 計測設定モードの操作可能項目	8
1.4 計測手順	9
2. 動作確認環境	10
3. 関連ドキュメント	10
4. システム概要	11
4.1 ハードウェア構成	11
4.2 動作説明	15
4.2.1 間欠動作	15
4.2.2 電圧計測	16
5. サンプルプログラム	17
5.1 動作概要	17
5.2 使用する MCU 機能と設定	19
5.2.1 電圧計測	20
5.2.2 通信	22
5.2.3 I/O ポート、割り込みコントローラ設定	24
5.2.4 LED とスイッチ	25
5.3 計測モード	26
5.4 通信モード	28
5.5 プログラム構成	30
5.5.1 ファイル構成	30
5.5.2 マクロ定義	32
5.5.3 構造体・共用体	33
5.5.4 関数一覧	34
6. プロジェクトをインポートする方法	40
6.1 e <sup>2</sup> studio での手順	40
6.2 CS+での手順	41
7. サンプルプログラムを使用した計測結果	42
7.1 使用メモリ	42
7.1.1 ビルド条件	42
7.1.2 使用メモリ	42
7.1.3 計測モードにおける実行サイクルと処理時間	42
7.2 評価条件	43
7.3 評価結果	45
改訂記録	47

1. 概要

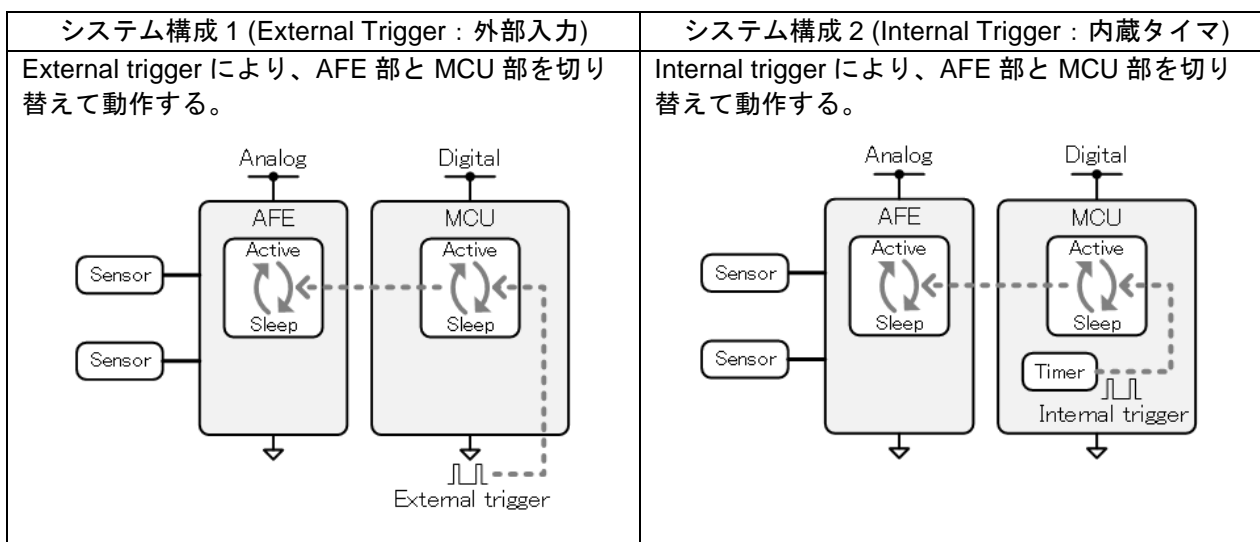
本書がターゲットアプリケーションに想定しているバッテリー駆動のワイヤレスやポータブルの計測器では、低消費電力性能と計測精度の両立が求められます。このような計測器ではセンサ、AFE、MCUなど電力を消費する各機能を必要最小限の動作に抑えつつ、システム全体を効率的に動作させることが重要です。

計測器の消費電力を抑える方法の一つとして、間欠動作があります。間欠動作は、MCU や AFE を停止させて低消費電力状態へ移行、必要な時のみ必要な部分を通常状態に復帰させることを定期的に繰り返す動作です。計測時は、低消費電力状態から通常状態へ移行します。状態を移行するための計測トリガは内蔵タイマまたは外部入力信号による、割り込み要求信号が考えられます。外部入力の信号源にはホストシステム、RTC などがあります。

間欠動作を行う計測システム例を表 1-1 に示します。システム構成 1 と 2 の違いは、間欠動作の割り込み要求信号の生成手段でその他は同一です。システム構成 1 は MCU の外部から信号を受ける方法で、システム構成 2 は MCU の内蔵タイマを使用する方法です。

MCU の外部から信号を受ける方法 (表 1-1、システム構成 1)は外部にホストシステムや RTC が必要ですが、MCU のタイマを使用しないため柔軟な運用をすることができます。一方、MCU の内蔵タイマを使用する方法(表 1-1、システム構成 2)は追加の部品が必要なく実現できますが、MCU の仕様上制約を受ける場合があります。

表 1-1 間欠動作を行う計測システム例

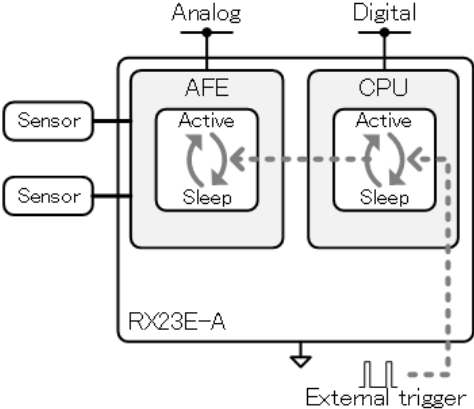
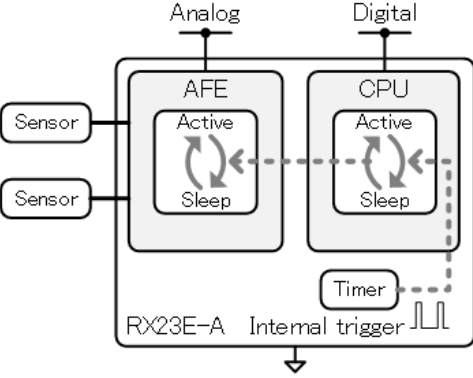


ルネサスマイクロコントローラ RX23E-A は低消費電力動作を実現するための機能として、様々な低消費機能を備えています。

RX23E-A を使用する間欠動作を行う計測システム例を表 1-2 に示します。表 1-2 に示した通り、RX23E-A は表 1-1 の間欠計測システムを実現することができます。RX23E-A の低消費機能・ローパワータイマ・DSAD の詳細については、「RX23E-A グループ ユーザーズマニュアル ハードウェア編」の下記関連項目をご確認ください。

- 11. 消費電力低減機能
- 26. ローパワータイマ(LPT)
- 34. 24 ビット  $\Delta$ - $\Sigma$  A/D コンバータ(DSADA)

表 1-2 RX23E-A を使用する間欠動作を行う計測システム例

項目	システム構成 1 (External Trigger : 外部入力)	システム構成 2 (Internal Trigger : 内蔵タイマ)
システム構成図	<p>External trigger により、AFE 部と CPU 部を切り替えて動作する。</p> 	<p>Internal trigger により、AFE 部と CPU 部を切り替えて動作する。</p> 
システム特長	<p>外部から計測トリガを受けるため、外部 MCU、RTC モジュールなどの追加の部品が必要。</p>	<p>外部から計測トリガを受ける必要がないため、計測周期生成用の外部デバイスや配線も不要。</p>
計測トリガ・周期設定	<p>計測トリガを外部入力するための製品は仕様に応じて最適な部品を選定可能。幅広い周期（数百ミリ秒～数年）を設定可能。</p>	<p>RX23E-A に内蔵されている LPT により生成が可能。LPT の仕様の範囲内(最大 139 秒)で周期設定可能。139 秒以上はソフトウェアカウンタ併用。</p>
消費電力	<p>RTC 等の外部モジュールを使用するため、その分消費電力が増加。</p>	<p>LPT の設定上限を越える周期設定が必要な場合、ソフトウェアカウンタ処理が必要となるため、CPU の消費電力が増加。</p>

1.1 RX23E-A への適用

本書では、RX23E-A の低消費機能の使用例と、間欠動作による A/D 変換の方法について説明します。RX23E-A の低消費機能として、ソフトウェアスタンバイモードやディープスリープモード、モジュールストップ機能を使用します。ソフトウェアスタンバイモードから通常状態に復帰するための割り込み要求は、1.Internal Trigger :内蔵タイマと 2.External Trigger :外部入力 に対応します。

計測中はディープスリープモードに、待機中（低消費電力動作中）はソフトウェアスタンバイモードにすることで間欠動作による計測を実現します。サンプルプログラムは RSSK ボードで動作し、PC Tool Program を使用することで計測条件の設定やキャリブレーションの実施、計測結果の取得をすることができます。計測データは最大 4096 個までデータ格納可能です。本例の低消費電力動作計測システムを図 1-1 に示します。

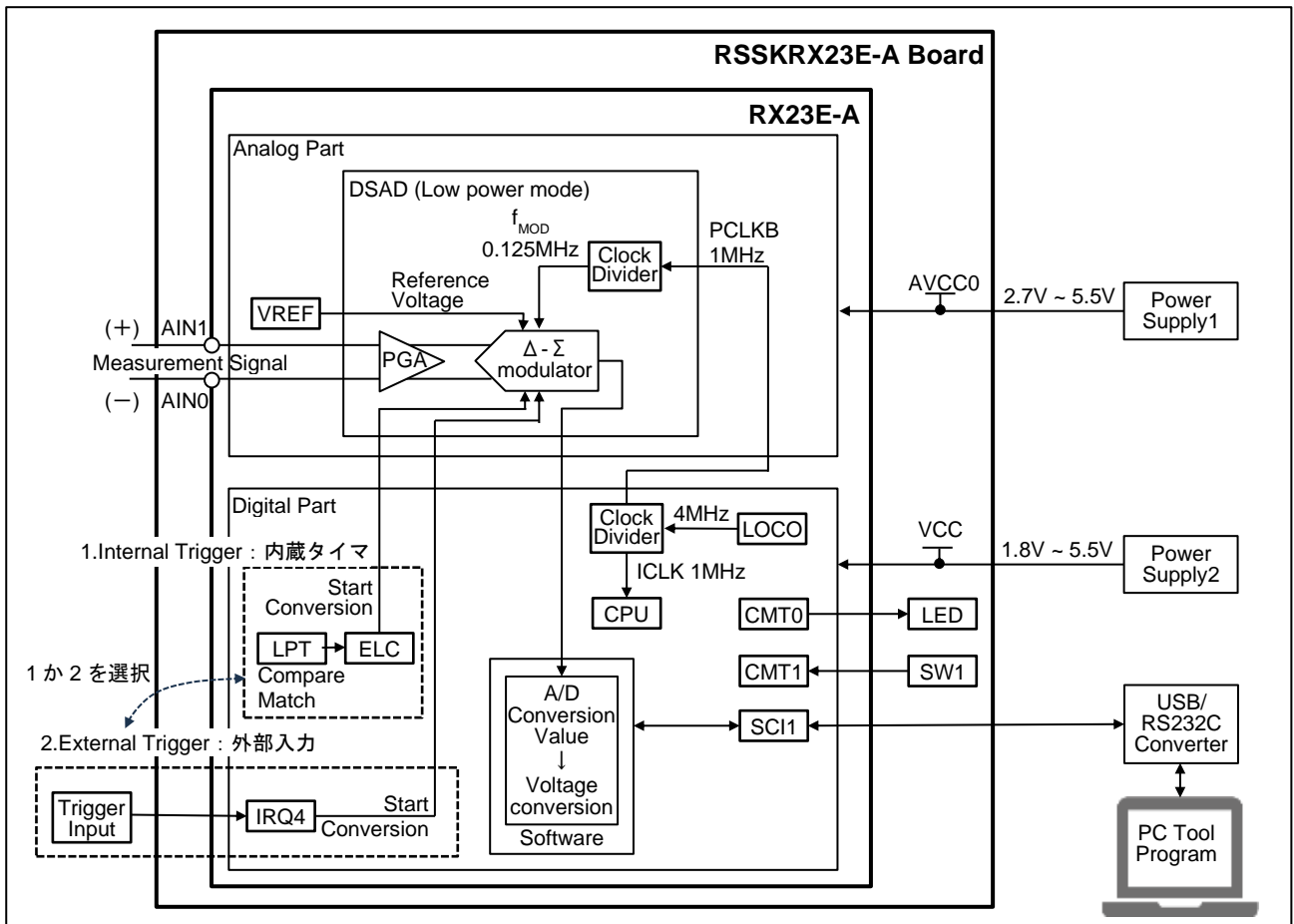


図 1-1 RX23E-A 低消費電力動作計測システム例

## 1.2 計測トリガの選択方法

本サンプルプログラムは Internal Trigger と External Trigger の両方に対応しています。Trigger を切り替えるためには、表 1-3 に示したコンパイル条件でコンパイルを実施してください。コンパイル実施後、サンプルプログラムを RX23E-A へ書き込んでご使用ください。また、それぞれの計測トリガ用のコンパイル済オブジェクトプログラム(\*.mot ファイル)もサンプルプログラム一式に含まれています。

表 1-3 操作可能項目(マクロ設定変更)

コンパイル条件		動作仕様
e <sup>2</sup> Studio	Internal Trigger : 内蔵タイマに設定 「ビルド構成」→「アクティブにする」 →「Use LPT」を選択してコンパイル	計測周期 ・ 1 秒 : 端子 PB1 を High に固定 ・ 5 分 : 端子 PB1 を Low に固定
	External Trigger : 外部入力に設定 「ビルド構成」→「アクティブにする」 →「Use IRQ4」を選択してコンパイル	計測周期 ・ 外部トリガに依存。外部入力信号の立ち上がりエッジを検出し A/D 計測開始。

【注】本システムでは、A/D 変換は 100SPS(=10ms ごと)で動作しています。セトリグ時間 は 40ms 程度要します。そのため 40ms 周期以下のトリガを想定しておりません。

## 1.3 動作モードと設定値

本システムには 3 つの動作モードがあります。各動作モードの機能を表 1-4 に示します。初期設定は No.1 データ取得モードで、RSSK の SW1 を使用してモードの変更(No.1→No.2→No.3→No.1…)をすることができます。通信モードでは Windows 用の GUI プログラム PC Tool Program を使用して PC と接続することにより、設定値の変更や計測データの取得が可能です。

表 1-4 動作モード

No.	名称		LED1 状態	主な動作	PC Tool Program 操作 TAB
1	通信モード	データ取得モード	0.25 秒周期で点滅	計測データ(電圧値)送信	Application TAB
				警告閾値設定	Application TAB
2		計測設定モード	0.5 秒周期で点滅	レジスタ設定	Resisters TAB
				キャリブレーション	Resisters TAB
3	計測モード	計測モード	消灯	間欠動作による A/D 計測、電圧値変換	PC Tool Program と接続なし

1.3.1 データ取得モードの操作可能項目

データ取得モードにおける操作可能項目を表 1-5、図 1-2 に示します。

表 1-5 データ取得モードの操作可能項目

操作対象	項目アイテム	操作	
PC Tool Program	TAB 上部	接続/切断	Connect/Disconnect ボタン押下。
	Application TAB	計測電圧警告閾値設定	Command Value テキストボックス注、Set ボタン 設定範囲：0-10[V] (初期値：10[V])
	Application TAB	電圧計測値取得	メモリ格納した計測データを Run ボタン押下で取得。
	Application TAB	電圧計測値出力	計測データのリスト表示。リストは範囲選択・CSV 形式でのコピーが可能。

【注】 PC Tool Program の仕様により接続時に設定値の読み出しが出来ませんが、サンプルプログラムの初期値は 10V に設定されています。

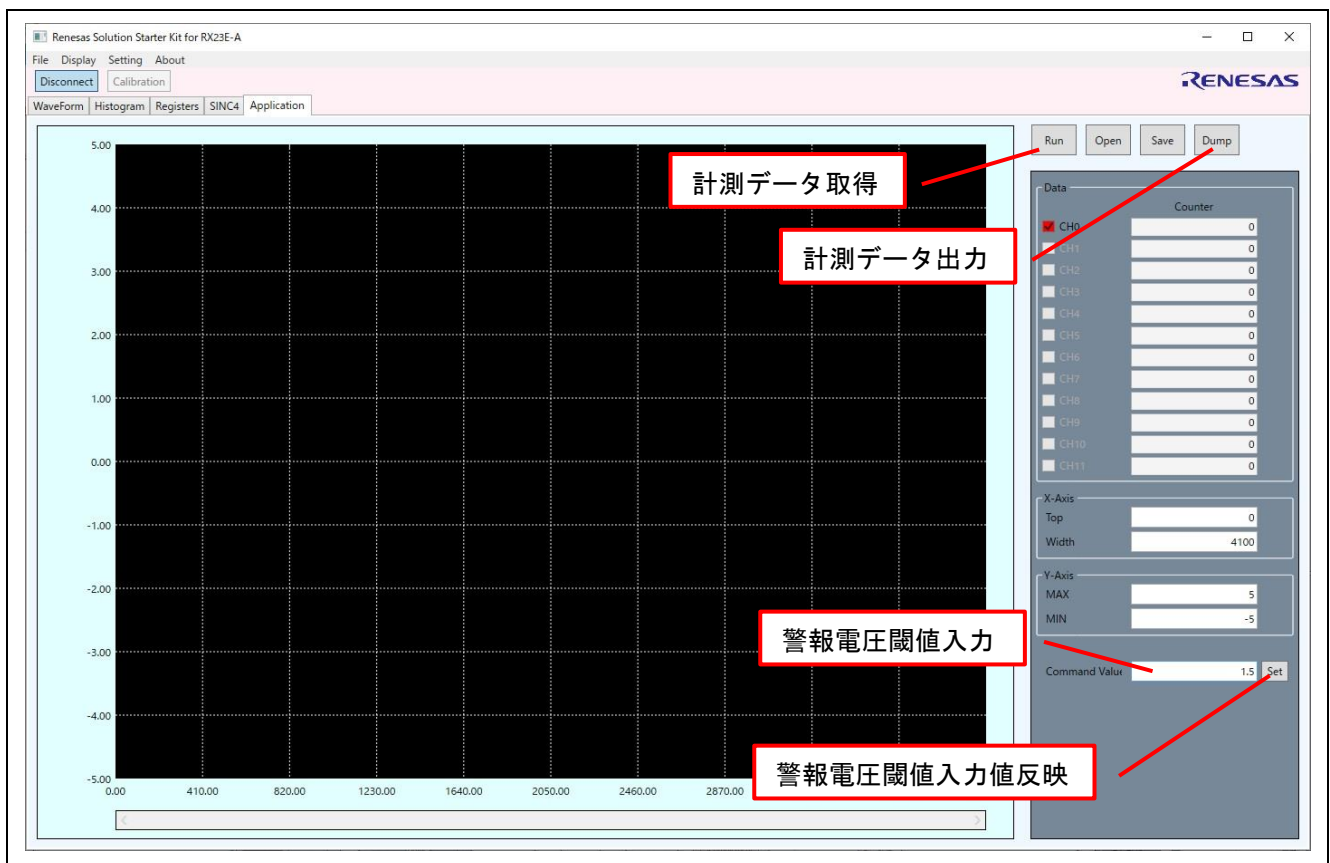


図 1-2 PC Tool Program Application TAB

1.3.2 計測設定モードの操作可能項目

計測設定モードにおける操作可能項目を表 1-6、図 1-3、図 1-4 に示します。

表 1-6 計測設定モードの操作可能項目<sup>注2</sup>

操作対象	項目アイテム	操作
PC Tool Program	TAB 上部	接続/切断
PC Tool Program	SINC4 TAB、Resisters TAB	接続/切断 ボタンを押下
PC Tool Program	Resisters TAB	SINC4 TAB で平均回数設定後 Apply ボタン押下し、Resisters TAB へ移動し Set ボタンを押下 初期値：1、設定値：1 or 16
PC Tool Program	Resisters TAB	AFE 電源モード設定 DSADLVM のプルダウンリストから選択し、Set ボタンを押下 初期設定：2.7V <= AVCC0 設定：2.7V <= AVCC0 or 3.6V <= AVCC0
PC Tool Program	Resisters TAB	DSAD0 PGA ゲイン設定 設定値を選択し Set ボタンを押下 初期値：1、設定値：1 or 128
PC Tool Program	TAB 上部	キャリブレーション <sup>注1</sup>
PC Tool Program	Resisters TAB	キャリブレーション補正值設定 キャリブレーション実施後、Resisters TAB の GCR0, OFCR0 にチェック、Set ボタンを押下

【注】 1. キャリブレーションは、RSSK と PC が接続中で、かつ計測設定モードのとき実施可能です。キャリブレーションの詳細については、「RSSKRX23E-A PC ツールプログラム操作マニュアル」をご確認ください。電源を落とすとキャリブレーション補正值が消去されてしまいますので、電源を再投入した際には再度キャリブレーションを実施してください。また、ゲインを変えた際もキャリブレーションが必要になります。本評価におけるキャリブレーション条件については、7.2 を確認ください。

2. 設定項目以外の設定をした場合は正しく動作しない場合があります。

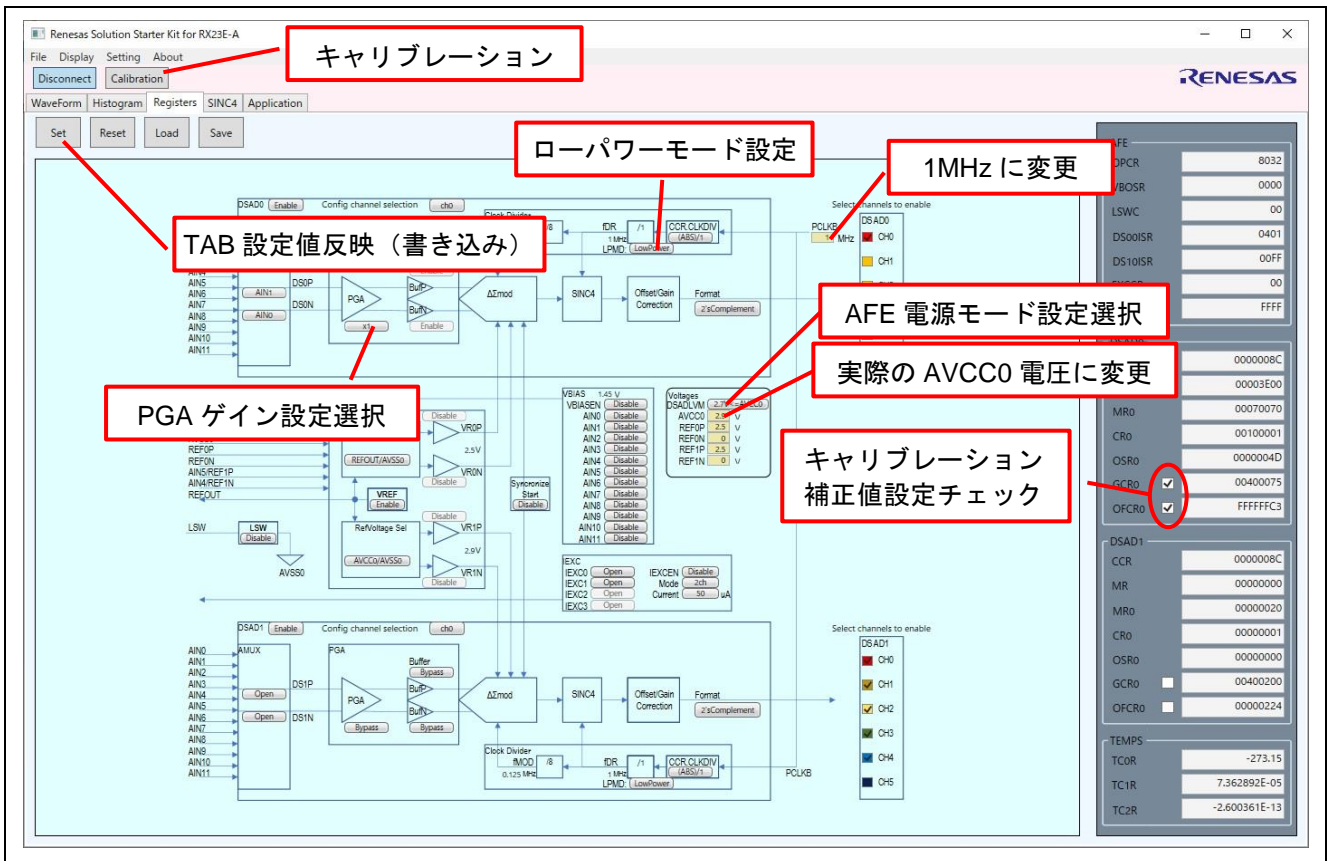


図 1-3 PC Tool Program Resister TAB





図 1-4 PC Tool Program SINC4 TAB

### 1.4 計測手順

表 1-7 に本システムの計測手順を示します。

表 1-7 低消費電力動作計測システム 計測手順

No	項目	説明
1	評価準備	4.1 を参考に RSSK 基板を変更してください。
2	電源投入	RSSK に電源を投入してください。
3	計測設定	PC Tool Program から AFE 及び DSAD の設定をしてください。設定可能な値と設定方法は 1.3.2 に記載しています。 LED が 1 秒周期で点滅していることを確認してください。
4	キャリブレーション	計測前にキャリブレーションを実施してください。DSAD のローパワーモード向けに低消費オフセット補正值とゲイン補正值を設定する必要があります。本 APN に掲載している評価結果におけるキャリブレーション条件は表 7-6 に記載しています。詳細は 1.3.2 および RSSKRX23E-A PC ツールプログラム操作マニュアルをご確認ください。 LED が 1 秒周期で点滅していることを確認してください。
5	計測	手順 4 で設定した条件で計測します。
6	データ取得	PC Tool Program と接続後、Application タブで結果を確認することができます。詳細は 1.3.1 および RSSKRX23E-A PC ツールプログラム操作マニュアルをご確認ください。 LED が 0.5 秒周期で点滅していることを確認してください。

## 2. 動作確認環境

表 2-1 動作確認環境

項目	説明
ボード	RSSKRX23E-A ボード (RTK0ESXB10C00001BJ)
MCU	RX23E-A (R5F523E6ADFL) 電源電圧 VCC : 2.0V AVCC0 : 2.9V or 5.0V クロックソース : LOCO 4MHz 動作周波数(ICLK) : 1MHz 周辺動作周波数(PCLKB) : 1MHz DSAD0 モジュレータクロック周波数( $f_{MOD}$ ) : 0.125MHz DSAD0 動作モード : ローパワーモード
RS232C-USB I/F	AE-UM232R (秋月電子通商) VCCIO:2.0V
IDE	e <sup>2</sup> studio 2024-10 (Renesas Electronics) Renesas Smart Configurator V24.10.0
Tool Chain	Renesas CC-RX V3.06.00
エミュレータ	E2 エミュレータ Lite (RTE0T0002LKCE00000R)
PC Program	Renesas Solution Starter Kit for RX23E-A Ver2.01

本システムのクロック発生回路のブロック図を図 2-1 に示します。LOCO を使用して各動作周波数のクロックを生成しています。

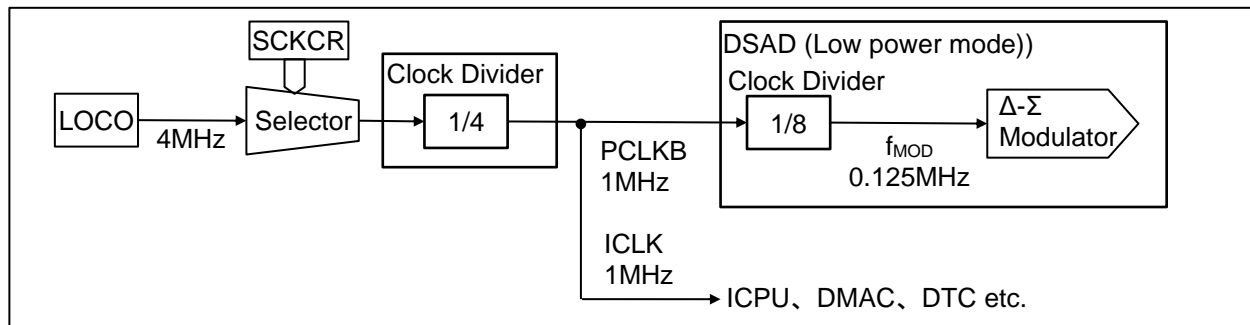


図 2-1 クロック発生回路のブロック図

## 3. 関連ドキュメント

- R01UH0801 RX23E-A グループ ユーザーズマニュアル ハードウェア編
- R20UT4542 RSSKRX23E-A ユーザーズマニュアル
- R20AN0540 RSSKRX23E-A PC ツールプログラム操作マニュアル

## 4. システム概要

## 4.1 ハードウェア構成

表 4-1 に RSSKRX23E-A の基板変更点を示します。RSSKRX23E-A の詳細は「RSSKRX23E-A ユーザーズマニュアル」をご確認ください。

表 4-1 RSSKRX23E-A 基板変更点

部品参照番号	変更前	変更後	変更理由
R52, R58, R59, R66, R70, R89, R90, R98, R99	0	DNF <sup>注2</sup>	未使用 IC 電源供給遮断
R64, R65, R94	33	DNF	
R95	390	DNF	
R56	3.9k	DNF	
R26 <sup>注1</sup> , R69	10k	DNF	
J2-9, J2-10, J2-11, J2-12, J3-3, J3-4, J3-7, J3-8, J3-9, J3-10, J4-7, J4-9, J5-1, J5-3	DNF	10k $\Omega$	プルアップ抵抗接続
R62, R63	DNF	0 $\Omega$	J5 : UART 端子接続用
D1, D3	40V 2A	DNF	逆方向漏れ電流防止 <sup>注3</sup>

- 【注】
1. 外部入力使用時のみ取り外し
  2. DNF: Do Not Fit
  3. 電源の逆接続にご注意ください

表 4-2 未使用端子処理設定

ピン番号	端子名	I/O	未使用の処置
1	AIN10	I	AVSS0 に接続(SO12 をショート)
2	AIN11	I	AVSS0 に接続(SO13 をショート)
6	P37/XTAL	Hi-Z	抵抗を介して VCC に接続(プルアップ)
8	P36/EXTAL	Hi-Z	抵抗を介して VCC に接続(プルアップ)
12	P35/NMI	Hi-Z	初期設定で抵抗を介して VCC 接続済
13	P31/CTS1#	Hi-Z	初期設定で抵抗を介して VCC 接続済
17	P17/SCK1/SDA	Hi-Z	抵抗を介して VCC に接続(プルアップ)
18	P16/SMOSI1/SCL	Hi-Z	抵抗を介して VCC に接続(プルアップ)
19	P15/SMISO1/CRXD0	Hi-Z	抵抗を介して VCC に接続(プルアップ)
20	P14/SS1#/CTXD0	Hi-Z	抵抗を介して VCC に接続(プルアップ)
21	PH3	Hi-Z	抵抗を介して VCC に接続(プルアップ)
23	PH1/TXD5	Hi-Z	抵抗を介して VCC に接続(プルアップ)
24	PH0/RXD5	Hi-Z	抵抗を介して VCC に接続(プルアップ)
25	PC7/MTIOC3A	Hi-Z	抵抗を介して VCC に接続(プルアップ)
26	PC6/MTIOC3C	Hi-Z	抵抗を介して VCC に接続(プルアップ)
27	PC5/MTIOC3B	Hi-Z	抵抗を介して VCC に接続(プルアップ)
28	PC4/MTIOC3D	Hi-Z	抵抗を介して VCC に接続(プルアップ)
36	LSW	O	AVSS0 に直結(SO1 をショート)
41	AIN2	I	AVSS0 に直結(SO4 をショート)
42	AIN3	I	AVSS0 に直結(SO5 をショート)
43	AIN4/REF1N	I	AVSS0 に直結(SO6 をショート)
44	AIN5/REF1P	I	AVSS0 に直結(SO7 をショート)
45	AIN6	I	AVSS0 に直結(SO8 をショート)
46	AIN7	I	AVSS0 に直結(SO9 をショート)
47	AIN8/IEXC1	I	AVSS0 に直結(SO10 をショート)
48	AIN9/IEXC0	I	AVSS0 に直結(SO11 をショート)

表 4-3 RSSKRX23E-A ボードジャンパ設定

機能	回路参照番号	接続	設定
外部リファレンス選択(REF0N)	JP7	5-6	AVSS0
外部リファレンス選択(REF0P)	JP8	5-6	AVCC0
VCC 選択	JP14	1-2	Vd
AVCC0 選択	JP15	1-2	Va

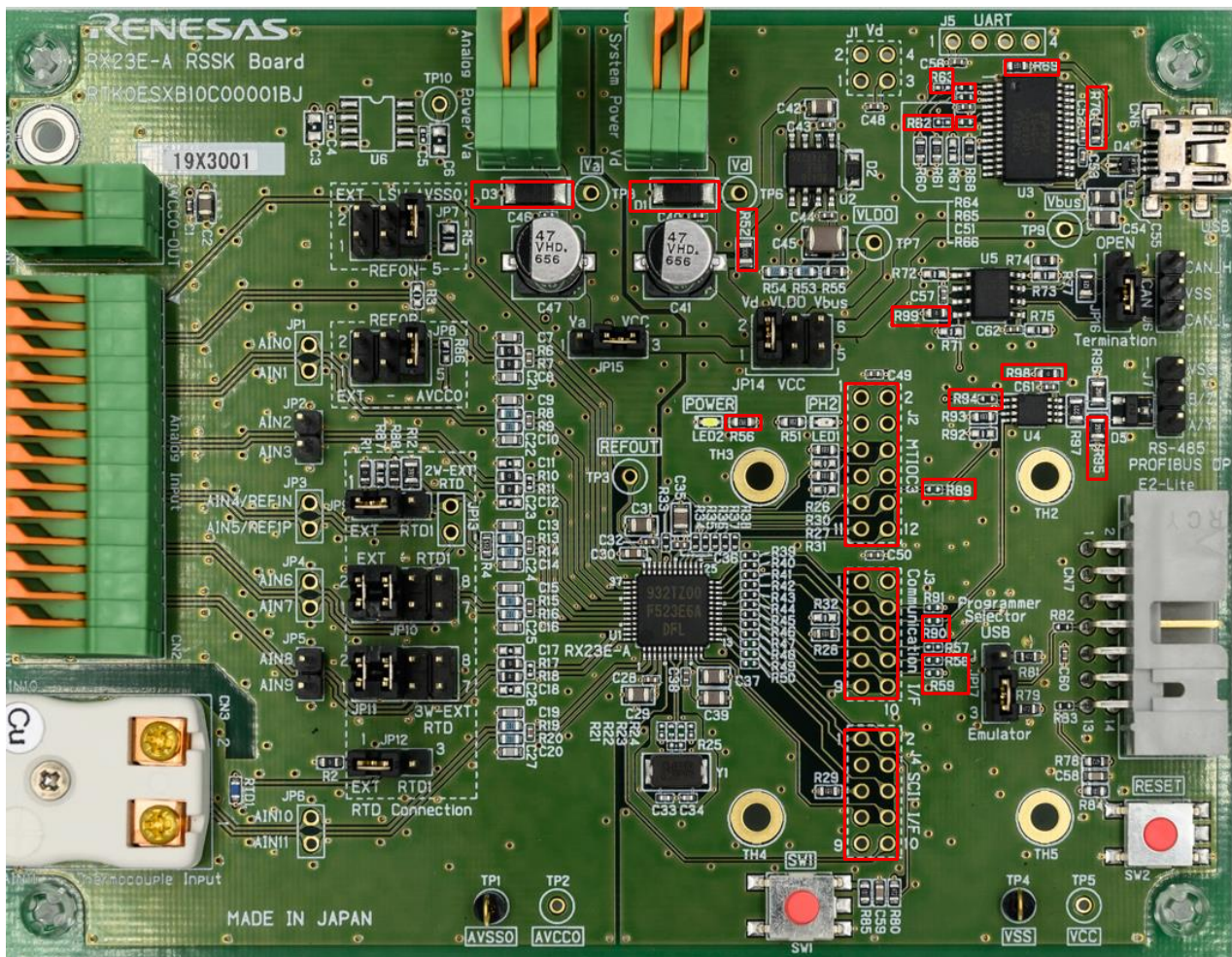


図 4-1 RSSK RX23E-A 基板変更箇所(表面)

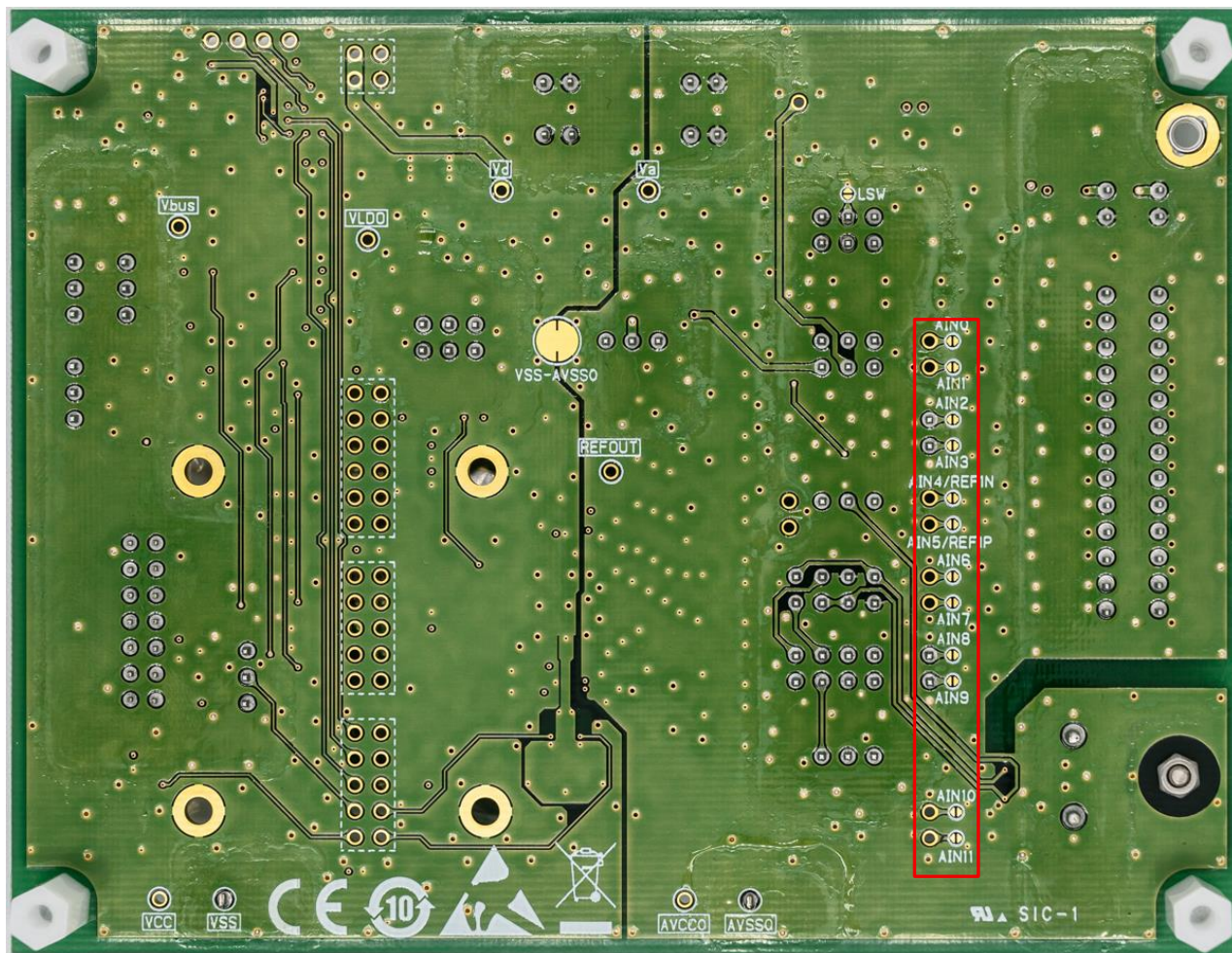


図 4-2 RSK RX23E-A 基板変更箇所(裏面)

4.2 動作説明

4.2.1 間欠動作

本システムでは表 1-4 に記載した通り、本システムでは3つの動作設定が可能です。間欠動作の動作イメージを図 4-3 に示します。下記 1 から 3 の動作を定期的に繰り返すことで間欠動作を実現しています。

1. RX23E-A は計測モードに移行後、CPU はソフトウェアスタンバイモードとなります。
2. 割り込み要求信号により、CPU がソフトウェアスタンバイモードから通常状態に復帰して A/D 変換を開始、その後 CPU はディープスリープモードに移行します。CPU がディープスリープモードに移行している間に DSAD は A/D 変換を行います。
3. A/D 変換終了後、CPU は DSAD の変換終了割り込み(ADI0) により CPU はディープスリープモードから通常状態に復帰して A/D 変換結果を取得、後処理を実施します。終了後、上記「1.」に移行します。ソフトウェアスタンバイ状態から復帰するための割り込み要求信号は、①内蔵タイマと②外部入力に対応しています。

- ① 内蔵タイマは LPT を使用。LPT のコンペアマッチイベントにより ELC の割り込みを発生させることで、割り込み要求信号を生成します。RX23E-A に内蔵している LPT は最大約 139 秒まで周期生成が可能です。LPT で生成できる時間以上の周期生成をしたい場合は、CPU のソフトウェアカウンタを併用することで長時間の計測周期を生成させることが可能です。
- ② 外部入力は、PB0 (IRQ4)に印加される信号を割り込み要求信号とします。RX23E-A は、割り込み要求信号が印加されるまで、ソフトウェアスタンバイモードで待機します。

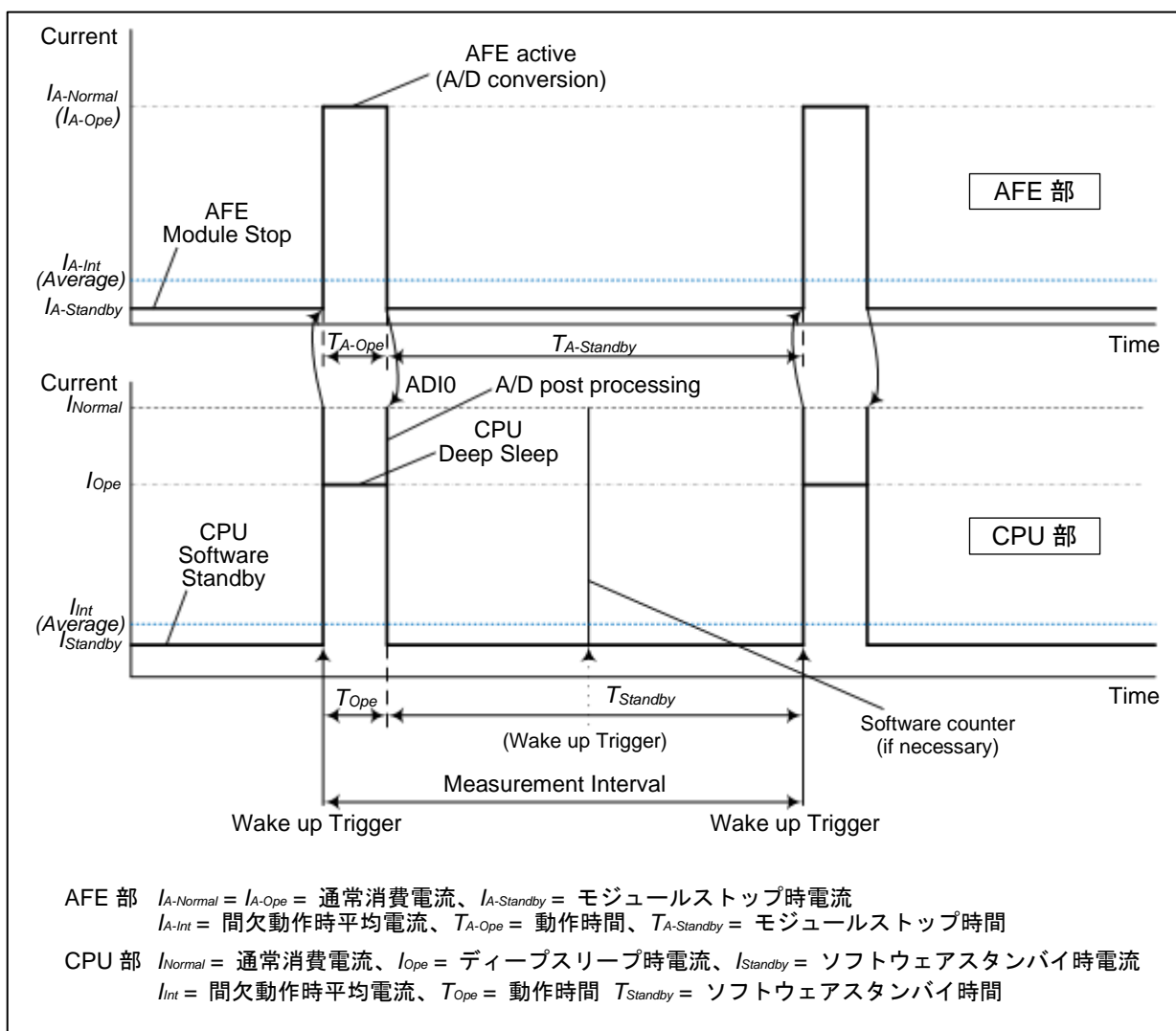


図 4-3 間欠動作 動作イメージ

以下に、CPU 部の間欠動作時の動作について示します。

通常動作を行ったとき、CPU 部の動作電圧を $V_d$ 、平均消費電流を $I_{Normal}$ とした場合、平均消費電力 $W_d$ の計算式は以下になります。

$$W_d = V_d \cdot I_{Normal}$$

間欠動作を行ったとき、動作電圧を $V_d$ 、平均消費電流を $I_{Int}$ とした場合、平均消費電力 $W_d$ は、以下の計算式で算出されます。

$$I_{Int} = \frac{I_{Op} \cdot T_{Op} + I_{Standby} \cdot T_{Standby}}{T_{Op} + T_{Standby}}$$

$$W_d = V_d \cdot I_{Int}$$

同様に間欠動作を行ったとき、AFE 部の動作電圧を $V_a$ 、平均消費電流を $I_{A-int}$ とした場合、平均消費電力 $W_a$ は、以下の計算式で算出されます。

$$I_{A-Int} = \frac{I_{A-Op} \cdot T_{A-Op} + I_{A-Standby} \cdot T_{A-Standby}}{T_{A-Op} + T_{A-Standby}}$$

$$W_a = V_a \cdot I_{A-Int}$$

合計の平均消費電力 $W_{Intermittent}$ は以下のようになります。

$$W_{Intermittent} = W_d + W_a$$

間欠動作を行うことで青線の平均消費電流が通常動作よりも小さくできるため、同じ電圧で動作させた場合消費電力は小さくなります。

#### 4.2.2 電圧計測

A/D 変換で得られた結果から端子入力電圧を求めます。PGA の設定ゲイン $G_{PGA}$ 、A/D 変換値のフルスケール $2^{24}$ 、DSAD 基準電圧を $V_{REF}$ とすると、A/D 変換結果 DATA に対する入力端子電圧 $V$ の関係は次式で表すことができます。

$$V = \frac{2 \cdot V_{REF}}{2^{24} \cdot G_{PGA}} \cdot DATA$$



5. サンプルプログラム

5.1 動作概要

図 5-1 に本サンプルプログラムのゼネラルフローを示します。

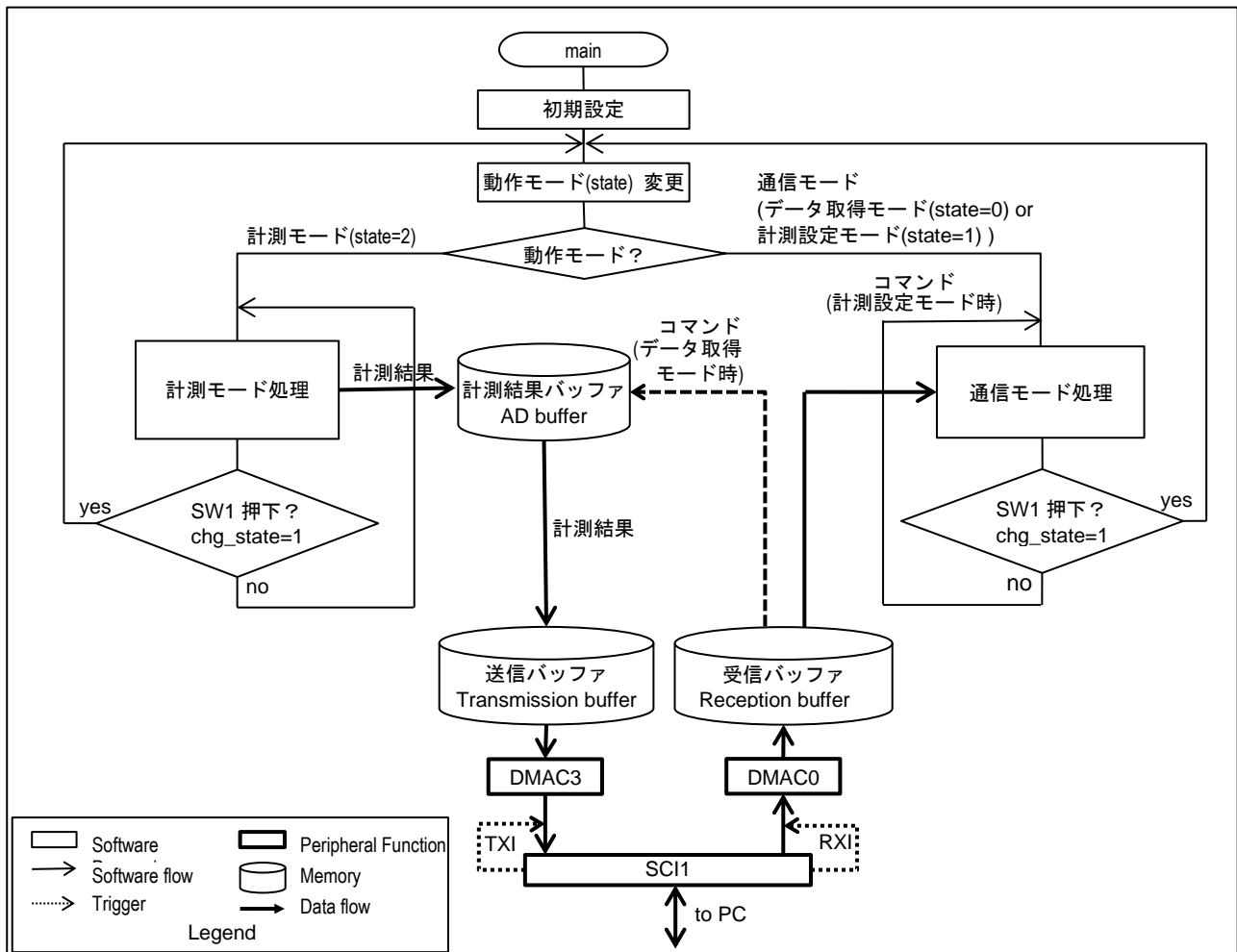


図 5-1 ゼネラルフロー

本システムは計測モード、通信モード2つ(データ取得モード・計測設定モード)の3つの動作モードからなります。動作モードの変更は、RSSKのSW1を押下することで切り替えることができます。データ取得モードおよび計測設定モードではPC Tool Programを使用してデータの取得または計測条件の設定変更を行うことができます。

PC Tool Programを使用する際には、事前にRSSKRX23E-Aと接続している必要があります。PC Tool Programの使用方法については、「RSSKRX23E-A PC ツールプログラム操作マニュアル」をご確認ください。計測時のDSAD0とLPTの設定はスマートコンフィギュレータ(SC)で行い、プログラム実行時の初期化のとき(計測モードに移行する前)に実行されます。

動作概要を以下に示します。

- 初期設定
  - 次の初期設定を行います。
  - 動作モード初期化(初期設定: データ取得モード)
  - LED1 初期設定
  - SW1 チャタリング抑止設定(CMT1 設定)
  
- 計測モード
  - 計測モード初期設定
  - A/D 変換
  
- 通信モード
  - 通信モード初期設定
  - 受信パケット処理
  - パケット送信処理
  - データパケット生成
  - 計測条件設定(PC Tool Program で設定)
  - 計測データ送信
  - Calibration 実施

## 5.2 使用する MCU 機能と設定

本例で使用する周辺機能一覧を表 5-1、使用端子一覧を表 5-2、クロック設定を表 5-3 に示します。  
本システムで使用する周辺機能の設定は Smart Configurator のコード生成機能を用いて生成しています。

表 5-1 使用する周辺機能一覧

周辺機能	用途
AFE, DSAD0	入力信号の A/D 変換
CMT0	LED 点滅周期生成
CMT1	SW1 チャタリング抑止
DMAC0	PC Tool Program からのパケット受信
DMAC3	PC Tool Program へのパケット送信
ELC	LPT と組み合わせ A/D 変換 計測トリガ生成
ICU	スイッチ押下時割り込み制御(IRQ3)、A/D 変換開始外部入力(IRQ4)
LPT	間欠動作の計測周期生成
PB1	計測周期選択 (H: 1 秒, L: 5 分)
PH0	計測結果バッファ(AD buffer)クリア H:通常 L:Clear
PH2	LED 点灯制御
SCI1	PC Tool Program との通信

表 5-2 使用端子一覧

ピン番号	端子名	I/O	用途	
			計測モード	通信モード
14	RXD1/P30	I	Hi-Z <sup>注</sup>	受信データ入力端子
15	IRQ3/P27	I	SW1 入力端子	
16	TXD1/P26	O	Hi-Z	送信データ出力端子
22	PH2	O	LED1 出力端子	
24	PH0	I	Hi-Z	データ取得モード: 計測データ個数消去
29	PB1	I	LPT 周期選択、選択後 Hi-Z	Hi-Z
31	IRQ4/PB0	I	IRQ4 入力端子	Hi-Z
39	AIN0	I	DSAD0 アナログ入力端子(-)	
40	AIN1	I	DSAD0 アナログ入力端子(+)	

【注】 Hi-Z :ハイインピーダンス

表 5-3 クロック設定

項目	設定
使用クロック	LOCO クロック (4MHz)
	IWDT 専用クロック (15kHz)
SCKCR (ICLK)	x1/4 (1MHz)
SCKCR (PCLKB)	x1/4 (1MHz)
ローパワータイマクロック (LPTCLK)	15 (kHz)
DSAD0 モジュレータクロック周波数 ( $f_{MOD}$ )	x1/8 (0.125MHz)

## 5.2.1 電圧計測

電圧計測には DSAD0 を使用します。また、計測トリガが内蔵タイマの場合は、CPU をソフトウェアスタンバイから起動させるために LPT と ELC を使用します。以降に各周辺機能の設定を示します。

表 5-4 DSAD0 の設定

項目		設定
アナログ入力チャンネル設定		チャンネル 0
Δ-Σ A/D 変換器動作電圧設定		2.7V~5.5V
Δ-Σ A/D 変換器動作モード設定		ローパワーモード
動作クロック設定		PCLKB(1MHz)
変換開始トリガ設定	開始トリガソース	ソフトウェアトリガ
割り込み設定	Δ-Σ A/D 変換終了割り込みを許可 (ADIO)	有効 優先順位 レベル 15 (最高)
	Δ-Σ A/D 変換スキャン完了割り込みを許可(SCANENDIO)	無効
ユニット間同期スタート設定	同期スタートを有効にする	設定しない
電圧異常および断線検出設定	基準電圧異常検出	設定しない
	+側入力電圧異常検出	設定しない
	-側入力電圧異常検出	設定しない
チャンネル 0 タブ		
アナログ入力設定	+側入力端子	AIN1
	-側入力端子	AIN0
	基準電圧	REFOUT/AVSS0
アンプリファイア設定	アンプ選択	PGA
	PGA ゲイン設定	x1
Δ-Σ A/D 変換設定	A/D 変換モード	通常動作
	データ形式	2 の補数形式
	A/D 変換回数	1 指数演算モード(A/D 変換回数は 1~8032 回)
	オーバーサンプリング比	その他
	OSRm レジスタ値	77 1248 (100SPS)
	オフセット補正値を設定する	設定しない
	ゲイン補正値を設定する	設定しない
	平均化データを使う	設定しない
断線検出アシスト設定		設定しない

表 5-5 LPT 設定

項目		設定
ローパワータイマ動作の設定	クロックソース	IWDT 専用オンチップオシレータ
	周波数	1/16、0.938 (kHz)
コンペアマッチ設定	インターバル時間	60000ms
	レジスタ (LPTPRD)	56249
	コンペアマッチ値 0	56248

表 5-6 ELC 設定

項目	設定	
ソース	設定	Config_LPT
	リソース	LPT
	イベント	LPT・コンペアマッチ
送信先	設定	Config_ELC
	リソース	LPT 専用割り込み
	動作	LPT・コンペアマッチ割り込み要求
	優先順位	レベル 15 (最高)
ポートグループとシングルポート	設定	設定しない

## 5.2.2 通信

PC tool program との通信に SCI1、DMAC、ICU を使用します。以降に各周辺機能の設定を示します。

表 5-7 SCI1 設定

項目		設定
スタートビットエッジ検出設定		RXD1 端子の Low レベル
データ・ビット長設定		8 ビット
パリティ設定		禁止
ストップビット設定		1 ビット
データ転送方向設定		LSB ファースト
即時送信設定	即時送信を許可	チェックしない
転送速度設定	転送クロック	内部クロック
	ビットレート	31250 (bps)
	ビットレートモジュレーション機能を有効	チェックする
	SCK1 端子機能	SCK1 を使用しない
ノイズフィルタ設定		使用しない
ハードウェアフロー制御設定		禁止
データ処理設定	送信データ処理	DMAC で処理する
	受信データ処理	DMAC で処理する
割り込み設定	受信エラー割り込み許可	使用しない
	TXI1,RXI1,TEI1,ERI1 優先順位	レベル 15 (最高)
多重割り込みの設定		使用しない
コールバック機能設定		使用しない

表 5-8 DMAC 設定

項目		設定	
		DMAC0	DMAC3
転送設定	起動要因	SCI1 (TXI1)	SCI1 (TXI1)
	起動要因フラグ制御	起動要因フラグをクリアする	
	転送モード	フリーランニングモード	ノーマルモード
	転送データサイズ	8 ビット	
	転送回数/リピートサイズ/ブロックサイズ	-	1
	総転送データサイズ	1 バイト	
転送元 アドレス設定	転送元アドレス	0x0008A025 アドレス固定	0x00000000、インクリメント (実行時にソフトで設定)
	転送元アドレスに拡張リ ピートエリアを設定する	-	有効
	拡張リピートエリア	-	当該アドレスの下位 12 ビット (4K バイト)
	拡張リピートエリアの先 頭アドレス	-	0x00000000 (実行時にソフトで設定)
	拡張リピートエリアの最 終アドレス	-	0x00000000 (実行時にソフトで設定)
転送先 アドレス設定	転送先アドレス	0x00000000、インクリメント (実行時にソフトで設定)	0x0008A023 アドレス固定
	転送先アドレスに拡張リ ピートエリアを設定する	有効	-
	拡張リピートエリア	当該アドレスの下位 9 ビット (512 バイト)	-
	拡張リピートエリアの先 頭アドレス	0x00000000 (実行時にソフトで設定)	-
	拡張リピートエリアの最 終アドレス	0x00000000 (実行時にソフトで設定)	-
割り込み設定		割り込み許可しない	

## 5.2.3 I/O ポート、割り込みコントローラ設定

表 5-9 I/O ポート設定

項目	設定		
ポート選択	PORT1	PORT2	PORT3
使用ポート	すべてに適用	すべてに適用	すべてに適用
設定	GPIO 使用しない 内蔵プルアップ:設定しない CMOS 出力 高駆動出力:設定しない	GPIO 使用しない 内蔵プルアップ:設定しない CMOS 出力 高駆動出力:設定しない	GPIO 使用しない 内蔵プルアップ:設定しない CMOS 出力 高駆動出力:設定しない

項目	設定		
ポート選択	PORTB		PORTC
使用ポート	PB0	PB1	すべてに適用
設定	GPIO 使用しない 内蔵プルアップ:設定しない CMOS 出力 高駆動出力:設定しない	入力 内蔵プルアップ:設定しない 高駆動出力:設定しない	GPIO 使用しない 内蔵プルアップ:設定しない CMOS 出力 高駆動出力:設定しない

項目	設定	
ポート選択	PORTH	
使用ポート	PH0, PH1, PH3	PH2
設定	GPIO 使用しない 内蔵プルアップ:設定しない CMOS 出力 高駆動出力:設定しない	出力 CMOS 出力 1 を出力:設定する 高駆動出力:設定しない

表 5-10 ICU 設定

項目		設定
ソフトウェア割り込み設定	ソフトウェア割り込み	設定しない
NMI 割り込み設定	NMI 割り込み	設定しない
IRQ0 設定	IRQ0	設定しない
IRQ1 設定	IRQ1	設定しない
IRQ2 設定	IRQ2	設定しない
IRQ3 設定	IRQ3	設定する
	検出タイプ	Low レベル
	デジタルフィルタ	PCLK/64
	優先順位	レベル 15 (最高)
IRQ4 設定	IRQ4	設定する
	検出タイプ	立ち上がりエッジ
	デジタルフィルタ	無効
	優先順位	レベル 15 (最高)
IRQ5 設定	IRQ5	設定しない
IRQ6 設定	IRQ6	設定しない
IRQ7 設定	IRQ7	設定しない



## 5.2.4 LED とスイッチ

SW1 のチャタリング抑止、LED の点灯制御に CMT を使用します。以降に周辺機能の設定を示します。

表 5-11 CMT 設定

項目		設定	
		CMT0	CMT1
用途		LED1 点滅周期生成	SW1 チャタリング抑止
クロック設定		PCLK/8	
コンペア マッチ設定	インターバル時間	250ms	100ms
	コンペアマッチ割り込みを許可(CMI0, CMI1)	設定する	
	複数の割り込みを許可(CMI0, CMT1)	設定しない	
	優先順位	レベル 15(最高)	レベル 0(割り込み禁止)

5.3 計測モード

図 5-2 に計測モードの処理手順を示します。

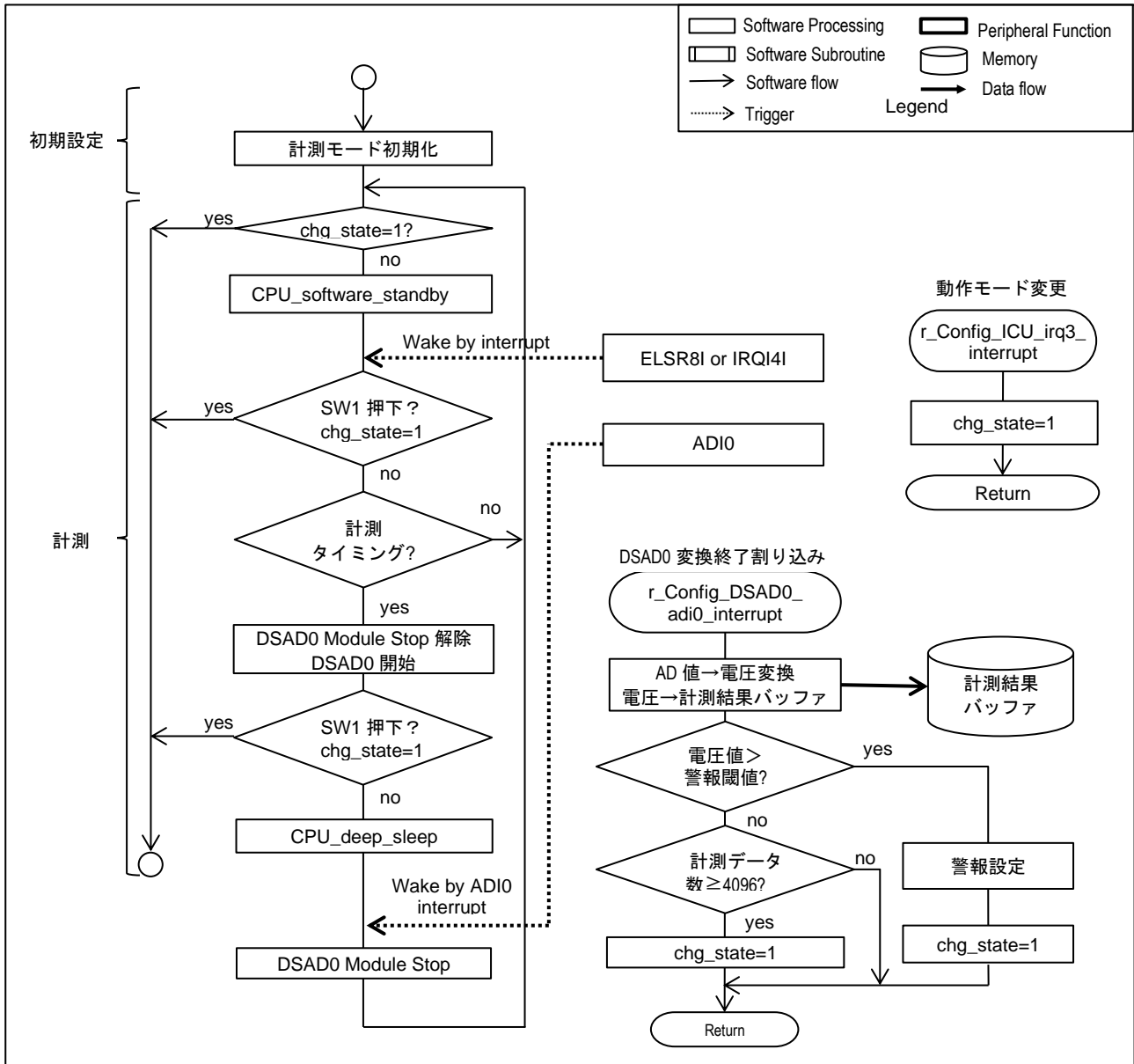


図 5-2 計測モード 処理手順

計測モードの概略は次の通りです。

#### 計測モード初期設定

- 表 5-12 の初期設定を行います。

表 5-12 計測モード 初期設定項目

設定項目	数値	説明
I/O ポート設定	-	P27(IRQ3)、PB0(IRQ4) <sup>*</sup> は割り込み入力。 それ以外の I/O ポートについては全て入力(Hi-Z)。
DSAD 動作設定	False	DSAD0,DSAD1 を無効 (モジュールストップ状態)
DMAC0,DMAC3 設定	False	DMAC0,DMAC3 を無効 (モジュールストップ状態)
SCI1 設定	False	SCI1 を無効 (モジュールストップ状態)
CMT0 設定	False	CMT0 を無効 (モジュールストップ状態)

【注】 計測トリガとして外部入力を使用する場合。内蔵タイマを使用する場合は入力設定してください(Hi-Z)。

#### 計測

- 計測モード移行時に初期設定を実施後、外部入力による割り込み(IRQ4I)もしくはRX23E-Aの内蔵タイマ(LPT)による割り込み(ELSR8I)を計測トリガとしてA/D変換を実施するまで、CPUはSoftware Standby状態になります。LPTを使用する場合、LPTは直接割り込みを発生できないため、LPTのCompare MatchイベントによりELCで発生させるELSR8I割り込みを使用します。
- A/D変換値は電圧変換後、メモリに格納します。電圧変換値がユーザー設定の電圧閾値を超えた場合、警報表示(LED点灯)して計測を中止しデータ取得モードに自動的に移行します。また、計測値が4096個を超えた場合も計測を中止しデータ取得モードに自動的に移行します。それ以外の場合SW1を押下するまで計測し続けます。

5.4 通信モード

図 5-2 に通信モードの処理手順を示します。

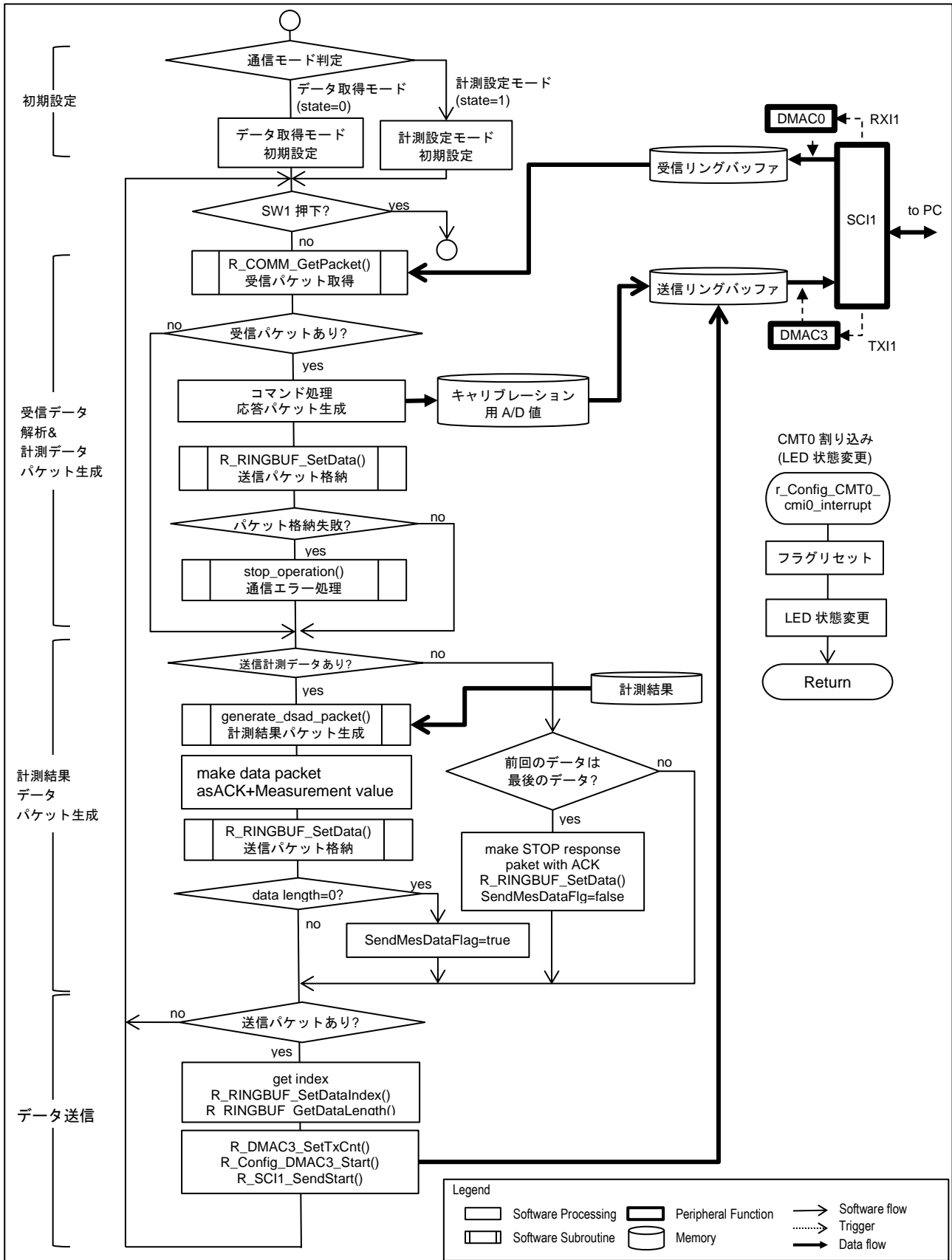


図 5-3 通信モード 処理手順

各処理の概略は次の通りです。

#### 通信モード初期設定

- 通信モードでは表 5-13 の設定をします。

表 5-13 通信モード 初期設定項目

設定項目	数値	説明
I/O ポート設定	-	通信モードの場合の I/O ポート設定をする P26(TXD1), P30(RXD1), P27(IRQ3), PB0(Hi-Z), PH2(LED1)
DSAD0 動作設定	True	DSAD0 設定を有効にする
DSAD0 の動作モード、 AD10 設定	False	DSAD0 の動作モード：ローパワーモード AD10 の無効を設定する
DMAC0, DMAC3	True	DMAC0,DMAC3 を有効にする
SCI1 設定	True	SCI1 を有効にする
CMT0 設定	True	CMT0 を有効にする
LED 動作設定	State	通信モード時に使用 State = 0 or 1 0: 250ms 周期の点滅 1: 500ms 周期の点滅

#### 受信パケット処理

- 受信リングバッファから受信パケットを1つ取得し、コマンドの解析、対応する処理を行い、応答パケットを送信リングバッファに格納します。表 5-14 に本プログラムで対応するコマンドと、コマンドに対応する処理を示します。対応しないコマンドに対しては NACK を返します。応答パケットが送信リングバッファに格納できない場合は、通信エラー処理を行います。

表 5-14 処理、生成する応答パケット

コマンド	動作モード	
	データ取得モード (state=0)	計測設定モード (state=1)
Negotiation	Measurement Value	DSAD Value (ch0 only)
Read	AFE,DSAD レジスタ値	
Write	—	AFE,DSAD レジスタ値設定
Run	全計測データ	DSAD0 スタート,A/D 値,...A/D 値
Stop	計測データ送信停止	DSAD 停止
Version	バージョン文字列	
User value	警報閾値(ALM_THRESH)設定	—

#### 計測データパケット生成

- 計測結果送信許可フラグがセットかつ計測値の更新がある場合、指令値と計測値の送信パケットを生成し送信リングバッファに格納します。  
応答パケットが送信リングバッファに格納できない場合は通信エラー処理を行います。

#### パケット送信処理

- データ送信中でなく送信リングバッファに未送信データがある場合、DMAC3 で送信を開始します。

#### キャリブレーション実施

- キャリブレーションを実施します。詳細は「RSSKRX23E-A PC ツールプログラム操作マニュアル」をご参照ください。

## 5.5 プログラム構成

## 5.5.1 ファイル構成

表 5-15 ファイル構成(1/2)

項目	説明
src	
└smc_gen	Smart Configurator 生成
├─Config_CMT0	
│ └─Config_CMT0.c	
│ └─Config_CMT0.h	
│ └─Config_CMT0_user.c	
├─Config_CMT1	
│ └─Config_CMT1.c	
│ └─Config_CMT1.h	
│ └─Config_CMT1_user.c	
├─Config_DMAC0	
│ └─Config_DMAC0.c	
│ └─Config_DMAC0.h	
│ └─Config_DMAC0_user.c	
├─Config_DMAC3	
│ └─Config_DMAC3.c	
│ └─Config_DMAC3.h	
│ └─Config_DMAC3_user.c	
├─Config_DSAD0	
│ └─Config_DSAD0.c	
│ └─Config_DSAD0.h	
│ └─Config_DSAD03_user.c	
├─Config_ELC	
│ └─Config_ELC.c	
│ └─Config_ELC.h	
│ └─Config_ELC_user.c	
├─Config_ICU	
│ └─Config_ICU.c	
│ └─Config_ICU.h	
│ └─Config_ICU_user.c	
├─Config_LPT	
│ └─Config_LPT.c	
│ └─Config_LPT.h	
│ └─Config_LPT_user.c	
├─Config_PORT	
│ └─Config_PORT.c	
│ └─Config_PORT.h	
│ └─Config_PORT_user.c	

表 5-16 ファイル構成(2/2)

項目	説明
src	
└─Config_SCI1	Smart Configurator 生成
└─Config_SCI1.c	
└─Config_SCI1.h	
└─Config_SCI1_user.c	
└─general	
└─r_bsp	
└─r_config	
└─r_pincfg	
└─r_main.c	メイン処理
└─r_communication_control_api.c	通信制御プログラム
└─r_communication_control_api.h	通信制御 API 定義
└─r_ring_buffer_control_api.c	リングバッファ制御プログラム
└─r_ring_buffer_control_api.h	リングバッファ制御 API 定義
└─r_userdata.h	ユーザー定義
HardwareDebug-IRQ4— rx23ea_lowpower_fw_for_rssk.mot	コンパイル済オブジェクトファイル (計測トリガが外部入力の場合)
HardwareDebug-LPT— rx23ea_lowpower_fw_for_rssk.mot	コンパイル済オブジェクトファイル (計測トリガが内蔵タイマの場合)

## 5.5.2 マクロ定義

表 5-17 main.c 設定一覧

定義名	値	説明
D_CMD_THRSH_MIN	0.0F	警報電圧閾値(下限)
D_CMD_THRSH_MAX	10.0F	警報電圧閾値(上限)
D_INITIAL_VOLTAGE_ERR_THRESHOLD	10.0F	警報電圧初期値
D_DSAD_2VREF	5.0F	DSAD0 フルスケール電圧 (=Vref x 2)
D_DSAD_FULL_ADVAL	16777216.0F	DSAD0 full AD value (= 2 <sup>24</sup> )
D_LONG_INT_CNT	5	長周期用分カウンタ
IRQ4EN	-	定義時 (デフォルト設定) 計測トリガ発生元 : LPT 未定義時 計測トリガ発生元 : IRQ4 変更方法は表 1-3 を参照ください。

表 5-18 r\_userdata.h 設定一覧

定義名	値	説明
D_MAX_DATA_CNT	4096	計測結果格納最大数

表 5-19 Config\_CMT0.h 設定一覧

定義名	値	説明
_F423_CMT0_CMCOR_VALUE	0xF423U	LED 点滅周期 : 500ms
_7A11_CMT0_CMCOR_VALUE	0x7A11	LED 点滅周期 : 250ms

表 5-20 . Config\_LPT.c および Config\_LPT.h 設定一覧

定義名	値	説明
_0752_LPT_LPTPRD_VALUE	0x0752	1 秒周期計測
_0751_LPT_LPCMR0_VALUE	0x0751	1 秒周期計測用コンペアマッチタイマ
_DBB9_LPT_LPTPRD_VALUE	0xDBB9	5 分周期計測
_DBB8_LPT_LPCMR0_VALUE	0xDBB8	5 分周期計測用コンペアマッチタイマ



## 5.5.3 構造体・共用体

表 5-21 r\_userdata.h : 列挙型一覧

列挙型名	e_state_t	
説明	モードステータス管理	
メンバ	名称	説明
	E_GETTING_DATA	データ取得モード, 0
	E_SET_REGISTERS	計測設定モード, 1
	E_MEASUREMENT	計測モード, 2
	E_MODE	リミタ

表 5-22 r\_userdata.h : 構造体一覧

構造体型名	st_params_t		
説明	パラメータ情報		
メンバ	型	名称	説明
	e_state_t	state	動作モード状態変数
	uint8_t	chg_state	ステータス変更フラグ
	uint8_t	lpt_5min	LPT タイマ使用設定フラグ 0:1 秒計測, 1:5 分計測
	uint32_t	lp_cntr	5 分計測用ソフトウェアカウンタ
	bool	dsad_average	A/D 変換平均回数
	float	v_conversion_coef	A/D 値電圧変換式
	float	alm_thresh	電圧警報の閾値レベル設定
	bool	alm_err	警報発生フラグ True:警報発生, false:異常なし
	bool	send_mes_data_flag	計測データ送信フラグ True:データ送信, false:データ送信しない
構造体型名	st_mesdata_t		
説明	計測データ情報		
メンバ	型	メンバ	型
	int32_t	d_number	計測データインデックス
	int32_t	sd_index	送信データインデックス
	float	data	計測データ

## 5.5.4 関数一覧

表 5-23 main.c 関数一覧

関数名	main			
説明	main 関数			
引数	I/O	型	名称	説明
	-	void	-	-
戻り値	O	void	-	

関数名	analysis_packet			
説明	コマンドの処理と応答パケット生成を行う			
引数	I/O	型	名称	説明
	I	uint8_t	rcv_pkt[]	受信パケット(受信コマンド)
	O	uint8_t	send_pkt[]	送信パケット(応答パケット)
	O	bool	*p_flag	true=DSAD が Run 中,false=DSAD が Stop 中
戻り値	-	static size_t	send_pkt に格納された文字数	

関数名	generate_dsad_packet			
説明	DSAD データパケットを生成する			
引数	I/O	型	名称	説明
	I	uint8_t	unit	DSAD ユニット番号選択 0 or 1
	O	uint8_t	send_pkt[]	生成 DSAD データパケット
	O	uint32_t	data	A/D 変換結果
戻り値	-	static size_t	send_pkt に格納された文字数	

関数名	generate_measurement_packet			
説明	電圧計測値データパケットを生成する			
引数	I/O	型	名称	説明
	O	uint8_t	send_pkt[]	生成計測データパケット
	I	float	data	計測値
戻り値	-	static void	send_pkt[]に格納された文字数	

関数名	stop_operation			
説明	送信エラー時に送信を停止しバッファを初期化する			
引数	I/O	型	名称	説明
	O	st_ring_buf_t	*ary	DMAC3 に設定する送信バッファへのポインタ
戻り値	-	static void	-	

関数名	cpu_software_standby			
説明	CPU を software standby モードに移行させる			
引数	I/O	型	名称	説明
	-	void	-	
戻り値	-	void	-	

関数名	cpu_deep_sleep			
説明	CPU を Deep sleep モードに移行させる			
引数	I/O	型	名称	説明
	-	void	-	
戻り値	-	void	-	

表 5-24 r\_communication\_control\_api.c 関数一覧

関数名	R_COMM_GetPacket			
説明	リングバッファから指定長の文字列を取り出す			
引数	I/O	型	名称	説明
	I	st_ring_buf_t	*r_buf	受信リングバッファへのポインタ
	O	uint8_t	r_packet[]	受信パケット
戻り値	-	size_t	取り出した文字数	

関数名	R_RINGBUF_GetData			
説明	リングバッファに指定長の文字列を設定する			
引数	I/O	型	名称	説明
	O	float	*data	電圧計測値へのポインタ
	I	st_mesdata_t	*st_mdata	計測値構造体へのポインタ
戻り値	-	bool	True = データが格納されている false = データが格納されていない	

表 5-25 r\_ring\_buffer\_control\_api.c 関数一覧

関数名	R_RINGBUF_GetData			
説明	リングバッファから指定長の文字列を取り出す			
引数	I/O	型	名称	説明
	I	st_ring_buf_t	*ary	リングバッファへのポインタ
	O	uint8_t	data[]	取り出した文字列
	I	size_t	len	取り出す文字数
	I	bool	index_update	文字列取り出し位置の更新の可否 (true=可)
戻り値	-	size_t	取り出した文字数	

関数名	R_RINGBUF_SetData			
説明	リングバッファに指定長の文字列を設定する			
引数	I/O	型	名称	説明
	O	st_ring_buf_t	*ary	リングバッファへのポインタ
	I	uint8_t	data[]	設定する文字列
	I	size_t	len	設定する文字数
戻り値	-	size_t	設定した文字数	

関数名	R_RINGBUF_GetDataLength			
説明	リングバッファに格納された文字数を取得する			
引数	I/O	型	名称	説明
	I	st_ring_buf_t	*ary	リングバッファへのポインタ
戻り値	-	size_t	格納された文字数	

関数名	R_RINGBUF_SetDataIndex			
説明	リングバッファの Index を更新する			
引数	I/O	型	名称	説明
	I	st_ring_buf_t	*ary	リングバッファへのポインタ
	I	uint32_t	value	設定する Index の値
	I	uint8_t	select	設定対象 0=Read index, 1=Write index
戻り値	-	uint32_t	設定された値	

関数名	R_RINGBUF_InitRcvBuffer			
説明	送受信リングバッファを初期化する			
引数	I/O	型	名称	説明
	I	st_ring_buf_t	*in_ary	受信リングバッファへのポインタ
戻り値	-	void	-	

表 5-26 Config\_DMACH0.c 関数一覧

関数名	R_DMACH0_SetDestAddr			
説明	DMACH0 に転送先アドレスを設定する			
引数	I/O	型	名称	説明
	I	void	*p_addr	転送先アドレス
戻り値	I	void	-	

表 5-27 Config\_DMACH3.c 関数一覧

関数名	R_DMACH3_SetSrcAddr			
説明	DMACH3 に転送元アドレスを設定する			
引数	I/O	型	名称	説明
	I	void	*p_addr	転送元アドレス
戻り値	-	void	-	

関数名	R_DMACH3_SetTxCnt			
説明	DMACH3 に転送文字数を設定する			
引数	I/O	型	名称	説明
	I	uint32_t	cnt	転送文字数
戻り値	-	void	-	

関数名	R_DMACH_Activate			
説明	DMACH0,DMACH3 を有効または無効(モジュールストップ)にする			
引数	I/O	型	名称	説明
	I	bool	flag	true:有効,false:無効(Module stop)
戻り値	-	void	-	

表 5-28 Config\_DSAD0.c 関数一覧

関数名	R_DSAD0_Start_NoIEN			
説明	DSAD0 の動作を開始させる			
引数	I/O	型	名称	説明
	-	void	-	-
戻り値	-	void	-	-

関数名	R_DSAD0_GetData			
説明	DSAD0 の A/D 変換結果を返す			
引数	I/O	型	名称	説明
	O	uint32_t	*data	A/D 変換結果へのポインタ
戻り値	-	bool	true=A/D 変換値取得,false=A/D 変換値未取得	

関数名	R_DSAD0_LP_Configure			
説明	DSAD0 の動作モードおよび ADI0 の有効/無効を設定する			
引数	I/O	型	名称	説明
	I	bool	flag	true=low power, false=communication mode
戻り値	-	void	-	-

表 5-29 Config\_DSAD0\_user.c 関数一覧

関数名	R_Config_DSAD0_Create_UserInit			
説明	DSAD0 のゲイン補正レジスタ・オフセット補正レジスタ(GCR0,OFCCR0)の初期化を行う DSAD1 のモジュールストップ解除と CCR の初期化を行う			
引数	I/O	型	名称	説明
	-	void	-	-
戻り値	-	void	-	-

関数名	R_DSAD_Activate			
説明	DSAD0,1 を有効または無効(モジュールストップ)にする			
引数	I/O	型	名称	説明
	I	bool	act_flag0	true:DSAD0 有効,false:無効(Module stop)
	I	bool	act_flag1	true:DSAD1 有効,false:無効(Module stop)
戻り値	-	void	-	-

関数名	r_Config_DSAD0_adi0_interrupt			
説明	計測モード時 DSAD0 の A/D 変換結果を電圧変換してメモリ(g_mdata)に格納する			
引数	I/O	型	名称	説明
	-	void	-	-
戻り値	-	void	-	-

表 5-30 Config\_ICU\_user.c 関数一覧

関数名	r_Config_ICU_irq3_interrupt			
説明	RSSK の動作状態を変更する			
引数	I/O	型	名称	説明
	-	void	-	-
戻り値	-	void	-	-

表 5-31 Config\_PORT.c 関数一覧

関数名	R_PORT_LP_Configure			
説明	I/O ポートを省電力動作または通信用に設定する			
引数	I/O	型	名称	説明
	l	bool	lp_flag	true=low power, false=communication mode
戻り値	-	void	-	-

表 5-32 Config\_CMT0\_user.c 関数一覧

関数名	r_Config_CMT0_cmi0_interrupt			
説明	LED1 を点滅させる			
引数	I/O	型	名称	説明
	l	void	-	-
戻り値	-	static void	-	-

表 5-33 Config\_CMT0.c 関数一覧

関数名	R_Config_CMT0_SetLEDInterval			
説明	LED1 の点滅周期を設定する			
引数	I/O	型	名称	説明
	l	uint32_t	state	0=com mode2, 1=com mode1
戻り値	-	void	-	-

関数名	R_CMT0_Activate			
説明	CMT0 を有効または無効(モジュールストップ)にする			
引数	I/O	型	名称	説明
	l	bool	flag	true:有効,false:無効(Module stop)
戻り値	-	void	-	-

表 5-34 Config\_CMT1.c 関数一覧

関数名	R_CMT1_Activate			
説明	CMT1 を有効または無効(モジュールストップ)にする			
引数	I/O	型	名称	説明
	l	bool	flag	True=CMT1 is active, false=module stop
戻り値	-	void	-	-

表 5-35 Config\_SCI1.c 関数一覧

関数名	R_SCI1_IsTransferEnd			
説明	SCI1 の送信完了状態を返す			
引数	I/O	型	名称	説明
	I	void	-	-
戻り値	-	bool	true=送信完了、false=送信未完了	

関数名	R_SCI1_SendStart			
説明	SCI1 の送信を開始する			
引数	I/O	型	名称	説明
	I	void	-	-
戻り値	-	MD_STATUS	MD_OK(0x00)を返す	

関数名	R_SCI1_SendStop			
説明	SCI1 の送信を停止する			
引数	I/O	型	名称	説明
	I	void	-	-
戻り値	-	MD_STATUS	MD_OK(0x00)を返す	

関数名	R_SCI1_ReceiveStart			
説明	SCI1 の受信を開始する			
引数	I/O	型	名称	説明
	I	void	-	-
戻り値	-	MD_STATUS	MD_OK(0x00)を返す	

関数名	R_SCI1_Activate			
説明	SCI1 を有効または無効(モジュールストップ)にする			
引数	I/O	型	名称	説明
	I	bool	flag	true:有効,false:無効(Module stop)
戻り値	-	void	-	

表 5-36 Config\_LPT.c 関数一覧

関数名	R_LPT_SetInterval			
説明	LPT の周期を 1 秒用または 5 分用に設定する			
引数	I/O	型	名称	説明
	I	uint8_t	sec_flag	1:1 秒, 0:5 分
	I/O	st_params_t	*params	params 構造体へのポインタ
戻り値	-	void	-	

## 6. プロジェクトをインポートする方法

サンプルコードは e<sup>2</sup> studio のプロジェクト形式で提供しています。本章では、 e<sup>2</sup> studio および CS+ヘブプロジェクトをインポートする方法を示します。インポート完了後、ビルドおよびデバッグの設定を確認してください。

### 6.1 e<sup>2</sup> studio での手順

e<sup>2</sup> studio でご使用になる際は、下記の手順で e<sup>2</sup> studio にインポートしてください。

(使用する e<sup>2</sup> studio のバージョンによっては画面が異なる場合があります。)

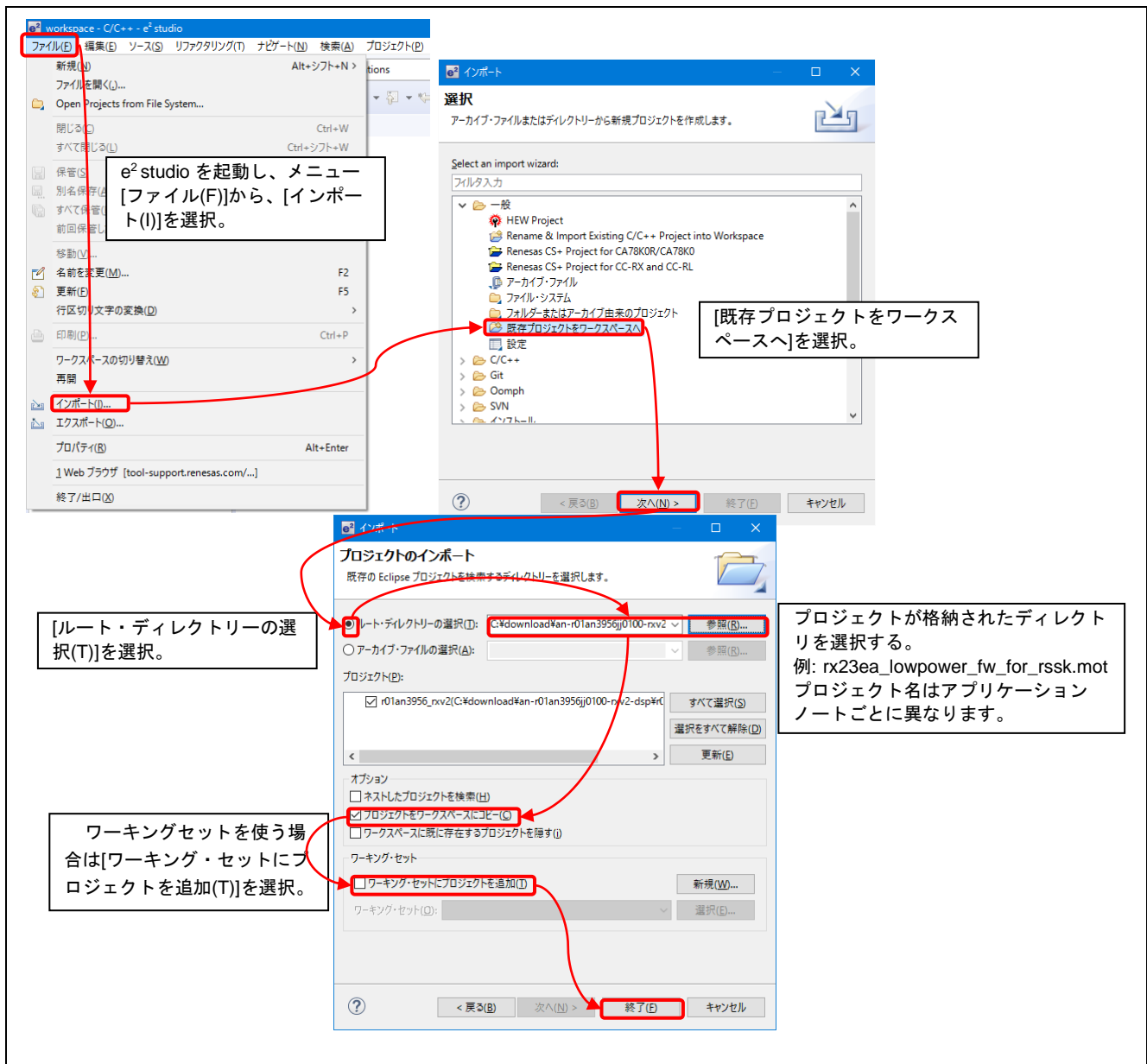


図 6-1 プロジェクトを e<sup>2</sup> studio にインポートする方法



6.2 CS+での手順

CS+でご使用になる際は、下記の手順でCS+にインポートしてください。  
 (使用するCS+のバージョンによっては画面が異なる場合があります。)

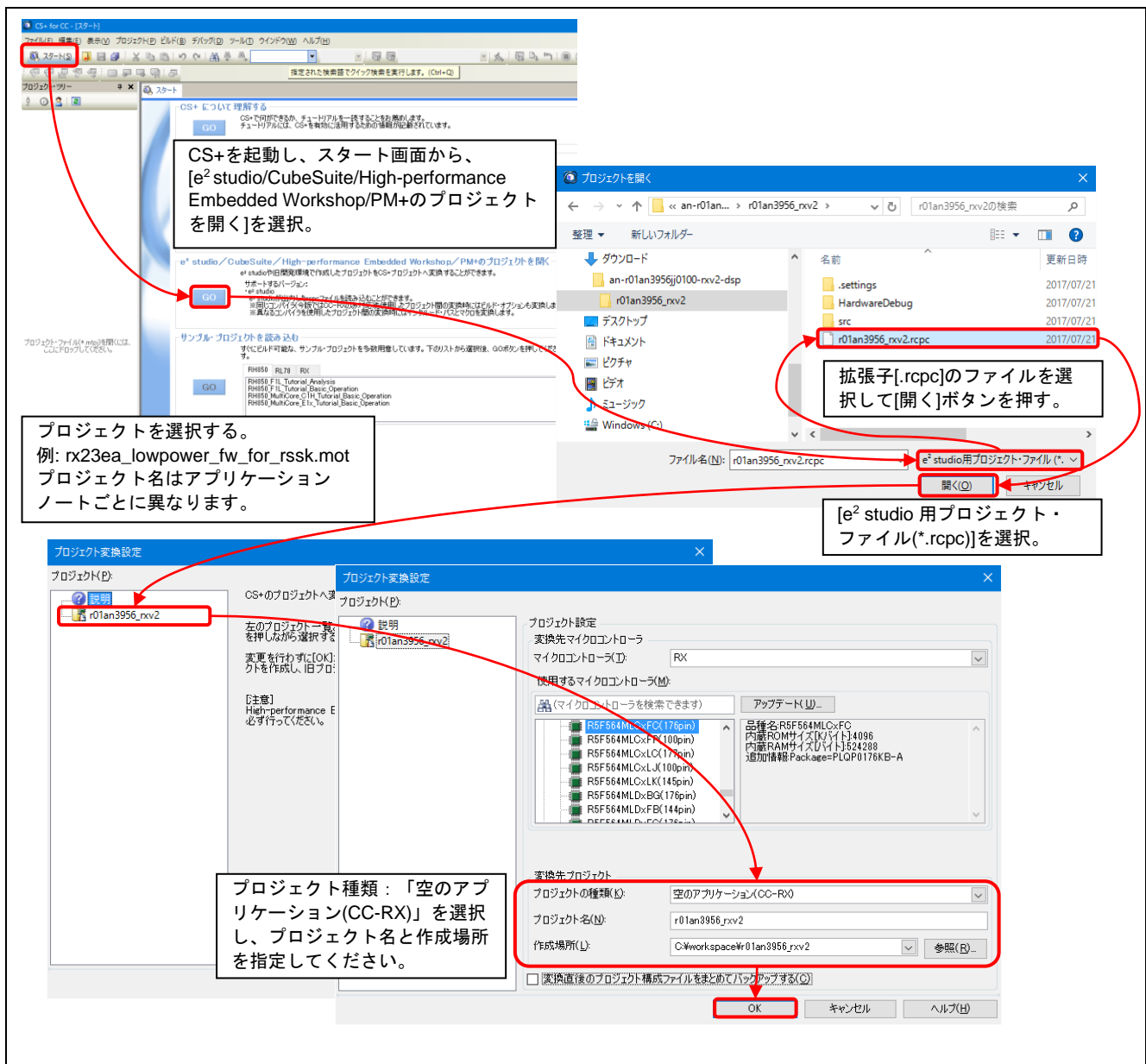


図 6-2 プロジェクトをCS+にインポートする方法

## 7. サンプルプログラムを使用した計測結果

### 7.1 使用メモリ

#### 7.1.1 ビルド条件

サンプルプログラムのビルド条件を表 7-1 に示します。

表 7-1 ビルド条件

項目	設定
Compiler	'-isa=rxv2 -include=(include path) -utf8 -nomessage -output=obj -obj_path=\${workspace_loc:\${ProjName}/\${ConfigName}} -outcode=utf8 -nologo
Linker	-noprelink -output="rx23ea_lowpower_fw_for_rssk.abs" -form=absolute -nomessage -vect=_undefined_interrupt_source_isr -list -nooptimize -rom=D=R,D_1=R_1,D_2=R_2 -cpu=RAM=00000000-00007fff,FIX=00080000-00083fff,FIX=00086000-00087fff,FIX=00088000-0008dfff,FIX=00090000-0009ffff,FIX=000a0000-000bffff,FIX=000c0000-000fffff,ROM=00100000-00101fff,FIX=007fc000-007fc4ff,FIX=007ffc00-007fffff,ROM=fffc0000-ffffffffff -stack -nologo

#### 7.1.2 使用メモリ

サンプルプログラムのメモリ使用量を表 7-2 に示します。

表 7-2 メモリ使用量

項目		使用量[Byte]
ROM		32871
	Code	14630
	Data	18241
RAM		28590 (23626)
	Data	23470
	Stack	5120 (156)

【注】 “( )”で示す RAM の使用量は Stack の使用量から算出

#### 7.1.3 計測モードにおける実行サイクルと処理時間

サンプルプログラムの計測モード時における CPU 実行サイクル数と処理時間を表 7-3 に示します。

表 7-3 実行サイクル数と処理時間

ICLK=1MHz

項目	最大実行サイクル数 (実行時間)
割り込み開始処理	8cycle (8μs)
A/D 値取得処理	10cycle (10μs)
A/D 電圧変換、結果格納処理	12cycle (12μs)
バッファオーバーフロー、警報判定処理	22cycle (22μs)
計	52cycle (52μs)

7.2 評価条件

サンプルプログラムを使用して、消費電力および分解能の計測を行いました。  
 低消費電力評価の構成を、使用機器を表 7-4 に、計測条件を表 7-5 に、キャリブレーション条件を表 7-6 に示します。

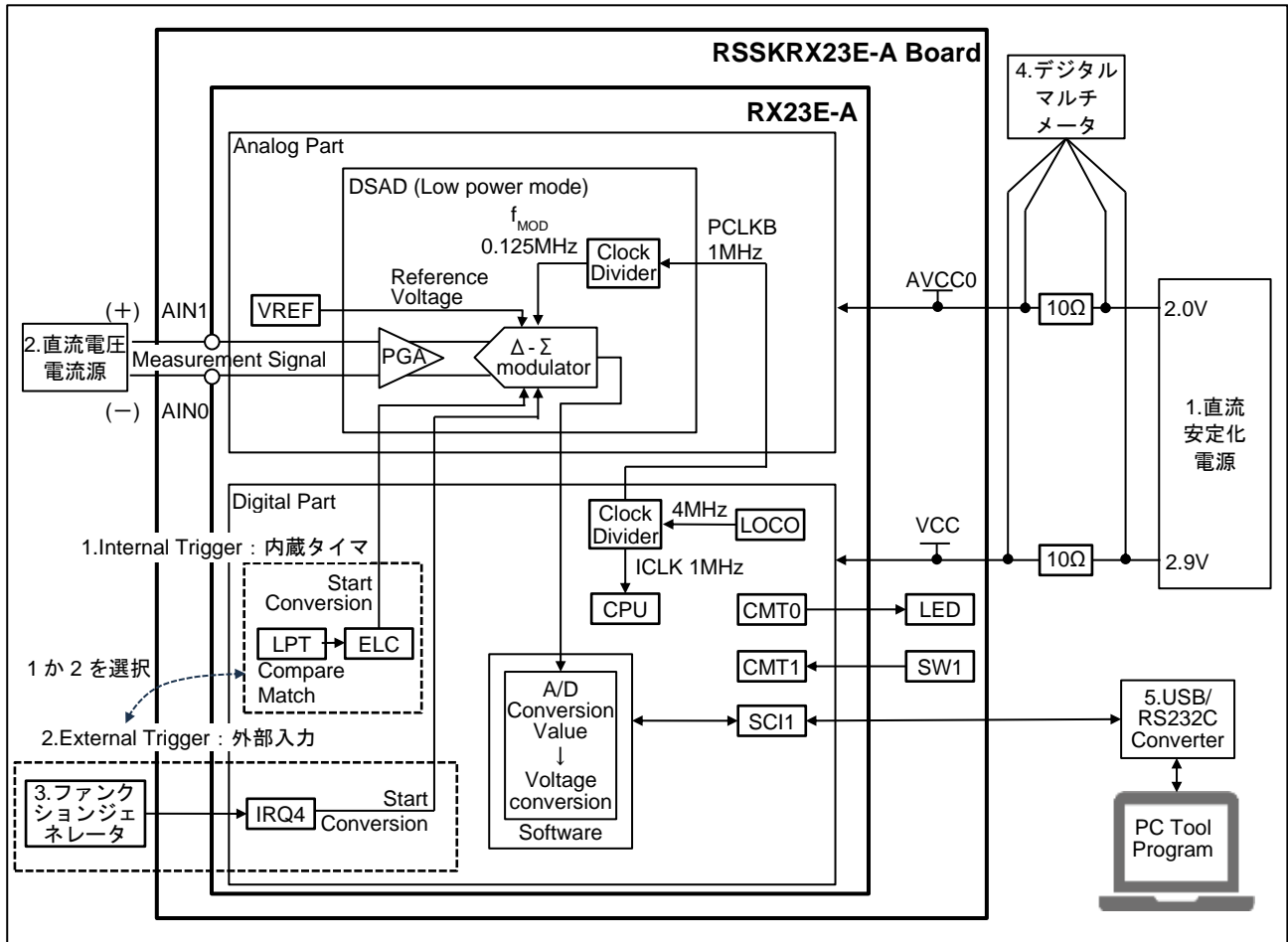


図 7-1 RX23E-A 低消費電力評価の構成

表 7-4 使用機器

No.	使用機器	型式	メーカー名	備考
1	直流安定化電源	PA14A1	株式会社シバソク	VCC, AVCC0 用電源
2	直流電圧電流源	TR6243	株式会社アドバンテスト	キャリブレーション用
3	ファンクションジェネレータ	33120A	キーサイトテクノロジー株式会社	計測トリガ外部入力用
4	デジタルマルチメータ	34465A, 3458A	キーサイトテクノロジー株式会社	消費電流計測用
5	USB-RS232C 変換基板	AE-UM232R	秋月電子通商	PC tool program 接続用 <sup>注</sup>

【注】 FT232R の VCCIO へ供給する電圧はシステムの I/O 電圧レベル 2V に一致するよう、外付け LDO を使用して 2V に変更しています。

表 7-5 計測条件

項目	設定
電源電圧	VCC: 2.0V, AVCC0: 2.9V
計測設定	PGA ゲイン: x1, サンプリングレート: 100sps, A/D 変換平均回数: 1, 計測周期: 1s
評価温度	室温

表 7-6 キャリブレーション条件

PGA ゲイン値	Reference Voltage 1	Reference Voltage 2
1	0.000V	2.400V

### 7.3 評価結果

今回は表 7-5 の条件でアナログ入力端子 AIN0、AIN1 を短絡させた状態で消費電流とショートノイズを計測しました。消費電流の計測結果を表 7-7 に、消費電力の計測結果を表 7-8 に、有効分解能の計測結果を表 7-9 に、消費電流計測結果(外部トリガ)を図 7-2 に示します。

AFE 部については、待機中に AFE モジュールをストップさせることで消費電流を低減させています。AFE モジュールのストップは AFE 部へ供給する電源およびクロックの遮断で実現します。このとき AVCC0 に流れる電流は AVCC0 パワーダウン電流に相当し、本システムでは実測値で 0.1 $\mu$ A 未満の結果を得ることができました。A/D 変換動作中は、DSAD の動作モードをローパワーモードに設定し、消費電流を低減しています。

CPU 部については、待機中はソフトウェアスタンバイモード、計測で A/D 変換をしている間はディープスリープモードに移行することで CPU の動作時間を最低限に抑え、消費電流を低減しています。

表 7-7 消費電流計測結果

	消費電流 [ $\mu$ A]				
	AFE 部		CPU 部		
	Module Stop	AFE active	Software Standby	Deep Sleep	CPU Wakeup
外部入力	0.1 未満	405.3	0.7	279.3	550.5
内蔵タイマ	0.1 未満	399.0	0.7	280.8	565.9
参考値	2.2 (Max) <sup>注1</sup>	DSAD: 380 (Typ) VREF: 45 (Typ) Total: 425 (Typ) <sup>注2</sup>	0.4 (Typ) <sup>注3</sup>	-	-

- 【注】 1. RX23E-A グループ ユーザーズマニュアル ハードウェア編 表 39.15  
 2. RX23E-A グループ ユーザーズマニュアル ハードウェア編 表 39.14  
 3. RX23E-A グループ ユーザーズマニュアル ハードウェア編 表 39.9

表 7-8 消費電力計測結果

Trigger	AFE 部消費電力 [mW]	CPU 部消費電力 [mW]	合計 [mW]
外部入力	0.005	0.002	0.007
内蔵タイマ	0.005	0.002	0.007

表 7-9 有効分解能計測結果

Trigger	RMS ノイズ [ $\mu$ V <sub>rms</sub> ] (有効分解能 (bit))
外部入力	4.642 (20.04)
内蔵タイマ	4.532 (20.07)
参考値	4.794 (20.00) <sup>注</sup>

- 【注】 RX23E-A グループ ユーザーズマニュアル ハードウェア編 表 39.55, 表 39.56

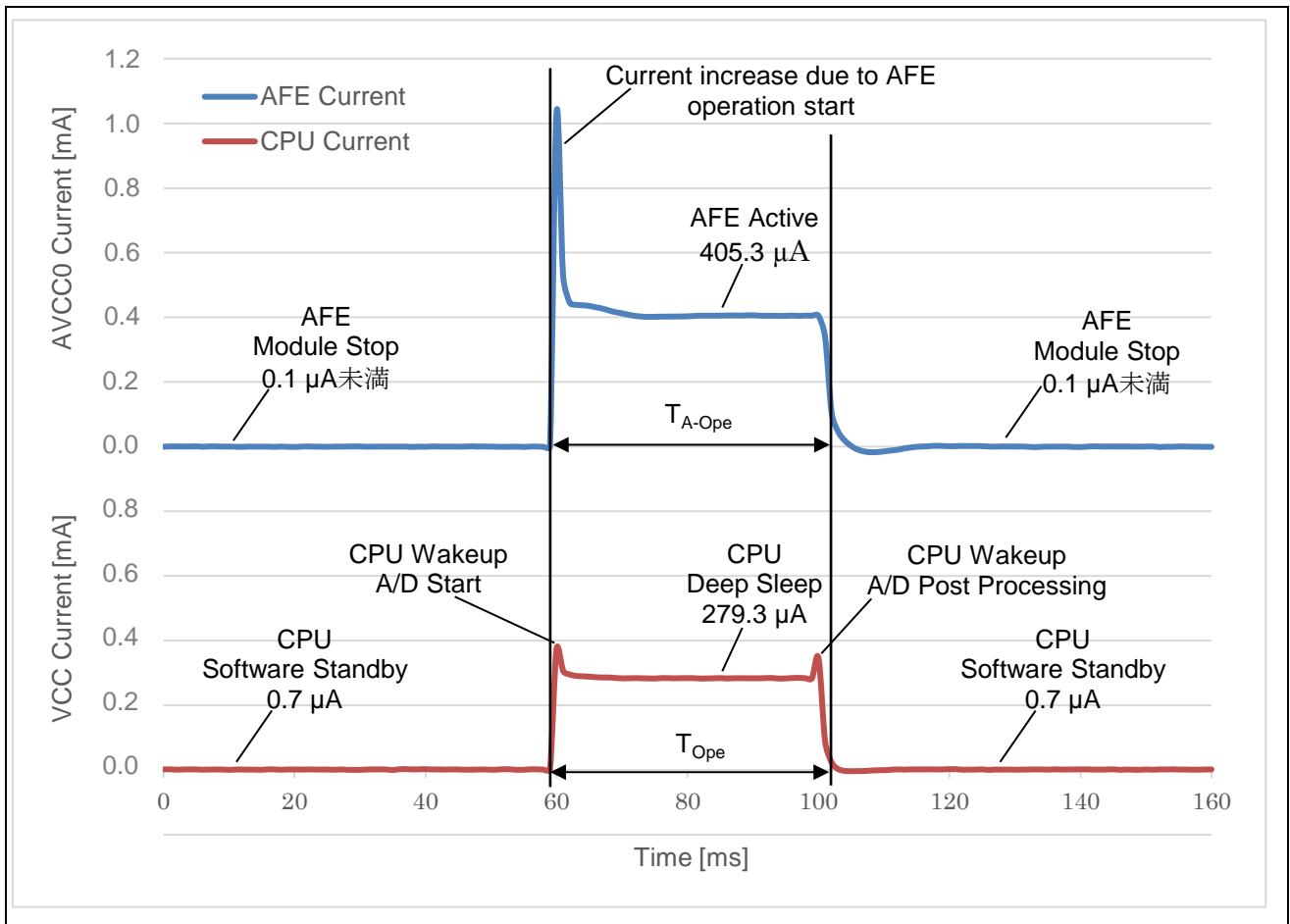


図 7-2 消費電流計測結果 (外部トリガ)

## 改訂記録

Rev.	発行日	改訂内容	
		ページ	ポイント
1.00	Jan.29.25	-	初版

## 製品ご使用上の注意事項

ここでは、マイコン製品全体に適用する「使用上の注意事項」について説明します。個別の使用上の注意事項については、本ドキュメントおよびテクニカルアップデートを参照してください。

### 1. 静電気対策

CMOS製品の取り扱いの際は静電気防止を心がけてください。CMOS製品は強い静電気によってゲート絶縁破壊を生じることがあります。運搬や保存の際には、当社が出荷梱包に使用している導電性のトレーやマガジンケース、導電性の緩衝材、金属ケースなどを利用し、組み立て工程にはアースを施してください。プラスチック板上に放置したり、端子を触ったりしないでください。また、CMOS製品を実装したボードについても同様の扱いをしてください。

### 2. 電源投入時の処置

電源投入時は、製品の状態は不定です。電源投入時には、LSIの内部回路の状態は不確定であり、レジスタの設定や各端子の状態は不定です。外部リセット端子でリセットする製品の場合、電源投入からリセットが有効になるまでの期間、端子の状態は保証できません。同様に、内蔵パワーオンリセット機能を使用してリセットする製品の場合、電源投入からリセットのかかる一定電圧に達するまでの期間、端子の状態は保証できません。

### 3. 電源オフ時における入力信号

当該製品の電源がオフ状態のときに、入力信号や入出力プルアップ電源を入れしないでください。入力信号や入出力プルアップ電源からの電流注入により、誤動作を引き起こしたり、異常電流が流れ内部素子を劣化させたりする場合があります。資料中に「電源オフ時における入力信号」についての記載のある製品は、その内容を守ってください。

### 4. 未使用端子の処理

未使用端子は、「未使用端子の処理」に従って処理してください。CMOS製品の入力端子のインピーダンスは、一般に、ハイインピーダンスとなっています。未使用端子を開放状態で動作させると、誘導現象により、LSI周辺のノイズが印加され、LSI内部で貫通電流が流れたり、入力信号と認識されて誤動作を起こす恐れがあります。

### 5. クロックについて

リセット時は、クロックが安定した後、リセットを解除してください。プログラム実行中のクロック切り替え時は、切り替え先クロックが安定した後、切り替えてください。リセット時、外部発振子（または外部発振回路）を用いたクロックで動作を開始するシステムでは、クロックが十分安定した後、リセットを解除してください。また、プログラムの途中で外部発振子（または外部発振回路）を用いたクロックに切り替える場合は、切り替え先のクロックが十分安定してから切り替えてください。

### 6. 入力端子の印加波形

入力ノイズや反射波による波形歪みは誤動作の原因になりますので注意してください。CMOS製品の入力がノイズなどに起因して、 $V_{IL}$  (Max.) から  $V_{IH}$  (Min.) までの領域にとどまるような場合は、誤動作を引き起こす恐れがあります。入力レベルが固定の場合はもちろん、 $V_{IL}$  (Max.) から  $V_{IH}$  (Min.) までの領域を通過する遷移期間中にチャタリングノイズなどが入らないように使用してください。

### 7. リザーブアドレス（予約領域）のアクセス禁止

リザーブアドレス（予約領域）のアクセスを禁止します。アドレス領域には、将来の拡張機能用に割り付けられている リザーブアドレス（予約領域）があります。これらのアドレスをアクセスしたときの動作については、保証できませんので、アクセスしないようにしてください。

### 8. 製品間の相違について

型名の異なる製品に変更する場合は、製品型名ごとにシステム評価試験を実施してください。同じグループのマイコンでも型名が違えば、フラッシュメモリ、レイアウトパターンの相違などにより、電気的特性の範囲で、特性値、動作マージン、ノイズ耐量、ノイズ輻射量などが異なる場合があります。型名が違う製品に変更する場合は、個々の製品ごとにシステム評価試験を実施してください。



## ご注意書き

1. 本資料に記載された回路、ソフトウェアおよびこれらに関連する情報は、半導体製品の動作例、応用例を説明するものです。回路、ソフトウェアおよびこれらに関連する情報を使用する場合、お客様の責任において、お客様の機器・システムを設計ください。これらの使用に起因して生じた損害（お客様または第三者いずれに生じた損害も含まれます。以下同じです。）に関し、当社は、一切その責任を負いません。
  2. 当社製品または本資料に記載された製品データ、図、表、プログラム、アルゴリズム、応用回路例等の情報の使用に起因して発生した第三者の特許権、著作権その他の知的財産権に対する侵害またはこれらに関する紛争について、当社は、何らの保証を行うものではなく、また責任を負うものではありません。
  3. 当社は、本資料に基づき当社または第三者の特許権、著作権その他の知的財産権を何ら許諾するものではありません。
  4. 当社製品を組み込んだ製品の輸出入、製造、販売、利用、配布その他の行為を行うにあたり、第三者保有の技術の利用に関するライセンスが必要となる場合、当該ライセンス取得の判断および取得はお客様の責任において行ってください。
  5. 当社製品を、全部または一部を問わず、改造、変更、複製、リバースエンジニアリング、その他、不適切に使用しないでください。かかる改造、改造、複製、リバースエンジニアリング等により生じた損害に関し、当社は、一切その責任を負いません。
  6. 当社は、当社製品の品質水準を「標準水準」および「高品質水準」に分類しており、各品質水準は、以下に示す用途に製品が使用されることを意図しております。  
標準水準： コンピュータ、OA 機器、通信機器、計測機器、AV 機器、家電、工作機械、パーソナル機器、産業用ロボット等  
高品質水準： 輸送機器（自動車、電車、船舶等）、交通管制（信号）、大規模通信機器、金融端末基幹システム、各種安全制御装置等  
当社製品は、データシート等により高信頼性、Harsh environment 向け製品と定義しているものを除き、直接生命・身体に危害を及ぼす可能性のある機器・システム（生命維持装置、人体に埋め込み使用するもの等）、もしくは多大な物的損害を発生させるおそれのある機器・システム（宇宙機器と、海底中継器、原子力制御システム、航空機制御システム、プラント基幹システム、軍事機器等）に使用されることを意図しておらず、これらの用途に使用することは想定していません。たとえ、当社が想定していない用途に当社製品を使用したことにより損害が生じても、当社は一切その責任を負いません。
  7. あらゆる半導体製品は、外部攻撃からの安全性を 100%保証されているわけではありません。当社ハードウェア/ソフトウェア製品にはセキュリティ対策が組み込まれているものもありますが、これによって、当社は、セキュリティ脆弱性または侵害（当社製品または当社製品が使用されているシステムに対する不正アクセス・不正使用を含みますが、これに限られません。）から生じる責任を負うものではありません。当社は、当社製品または当社製品が使用されたあらゆるシステムが、不正な改変、攻撃、ウイルス、干渉、ハッキング、データの破壊または窃盗その他の不正な侵入行為（「脆弱性問題」といいます。）によって影響を受けないことを保証しません。当社は、脆弱性問題に起因したまたはこれに関連して生じた損害について、一切責任を負いません。また、法令において認められる限りにおいて、本資料および当社ハードウェア/ソフトウェア製品について、商品性および特定目的との合致に関する保証ならびに第三者の権利を侵害しないことの保証を含め、明示または黙示のいかなる保証も行いません。
  8. 当社製品をご使用の際は、最新の製品情報（データシート、ユーザーズマニュアル、アプリケーションノート、信頼性ハンドブックに記載の「半導体デバイスの使用上の一般的な注意事項」等）をご確認の上、当社が指定する最大定格、動作電源電圧範囲、放熱特性、実装条件その他指定条件の範囲内でご使用ください。指定条件の範囲を超えて当社製品をご使用された場合の故障、誤動作の不具合および事故につきましては、当社は、一切その責任を負いません。
  9. 当社は、当社製品の品質および信頼性の向上に努めていますが、半導体製品はある確率で故障が発生したり、使用条件によっては誤動作したりする場合があります。また、当社製品は、データシート等において高信頼性、Harsh environment 向け製品と定義しているものを除き、耐放射線設計を行っておりません。仮に当社製品の故障または誤動作が生じた場合であっても、人身事故、火災事故その他社会的損害等を生じさせないよう、お客様の責任において、冗長設計、延焼対策設計、誤動作防止設計等の安全設計およびエージング処理等、お客様の機器・システムとしての出荷保証を行ってください。特に、マイコンソフトウェアは、単独での検証は困難なため、お客様の機器・システムとしての安全検証をお客様の責任で行ってください。
  10. 当社製品の環境適合性等の詳細につきましては、製品個別に必ず当社営業窓口までお問合せください。ご使用に際しては、特定の物質の含有・使用を規制する RoHS 指令等、適用される環境関連法令を十分調査のうえ、かかる法令に適合するようご使用ください。かかる法令を遵守しないことにより生じた損害に関して、当社は、一切その責任を負いません。
  11. 当社製品および技術を国内外の法令および規則により製造・使用・販売を禁止されている機器・システムに使用することはできません。当社製品および技術を輸出、販売または移転等する場合は、「外国為替及び外国貿易法」その他日本国および適用される外国の輸出管理関連法規を遵守し、それらの定めるところに従い必要な手続きを行ってください。
  12. お客様が当社製品を第三者に転売等される場合には、事前に当該第三者に対して、本ご注意書き記載の諸条件を通知する責任を負うものとなります。
  13. 本資料の全部または一部を当社の文書による事前の承諾を得ることなく転載または複製することを禁じます。
  14. 本資料に記載されている内容または当社製品についてご不明な点がございましたら、当社の営業担当者までお問合せください。
- 注 1. 本資料において使用されている「当社」とは、ルネサス エレクトロニクス株式会社およびルネサス エレクトロニクス株式会社が直接的、間接的に支配する会社をいいます。
- 注 2. 本資料において使用されている「当社製品」とは、注 1 において定義された当社の開発、製造製品をいいます。

(Rev.5.0-1 2020.10)

## 本社所在地

〒135-0061 東京都江東区豊洲 3-2-24（豊洲フォレシア）

[www.renesas.com](http://www.renesas.com)

## お問合せ窓口

弊社の製品や技術、ドキュメントの最新情報、最寄の営業お問合せ窓口に関する情報などは、弊社ウェブサイトをご覧ください。

[www.renesas.com/contact/](http://www.renesas.com/contact/)

## 商標について

ルネサスおよびルネサスロゴはルネサス エレクトロニクス株式会社の商標です。すべての商標および登録商標は、それぞれの所有者に帰属します。