

RL78/G15

XBee AT Solution ZB S2C と HS300x を用いた無線通信

要旨

本アプリケーションノートでは、RL78/G15 で XBee ZB S2C^注を制御し、無線通信を行うモジュール（以後、送信無線モジュール）のサンプルプログラムについて説明します。無線通信を行うデータは、HS300x（湿度・温度センサ）から取得した湿度・温度データです。本アプリケーションノートでは、RL78/G15 で HS300x の制御方法についても説明します。

また、XBee ZB S2C を制御し、送信無線モジュールから送信された湿度・温度データを受信し LCD モジュールに表示するモジュール（以後、受信無線モジュール）のサンプルプログラムについても説明します。本アプリケーションノートでは RL78/G15 で LCD モジュールの制御方法についても説明します。

注 Digi, Digi International, Digi ロゴ、XBee、XBee ZB S2C は、Digi インターナショナルの米国ならびにその他の国における商標または登録商標です。

動作確認デバイス

RL78/G15

目次

1.概要	3
2. 動作確認条件	4
3. ハードウェア説明	5
3.1. ハードウェア構成例	5
3.2. 使用端子一覧	6
4. モジュール仕様	7
4.1. XBee ZB S2C 仕様	7
4.1.1. UART 通信インタフェース	7
4.2. HS300x 仕様	8
4.2.1. I ² C 通信インタフェース	9
4.2.2. 出力値の湿度・温度への変換式	9
4.3. LCD 制御方法	10
5. サンプルプログラム	11
5.1. サンプルプログラムの構成	11
5.2. HS300x API 関数仕様	12
5.2.1. HS300x API 関数一覧	12
5.2.2. API 使用ガイド	13
5.3. フローチャート	15
5.3.1. 送信無線モジュール	15
5.3.2. 受信無線モジュール	16
5.4. サンプルプログラムの構成	17
5.4.1. 使用する周辺機能	17
5.4.2. 周辺機能の設定	17
5.4.2.1 メモリの上書き回避方法	20
5.4.3. ファイル構成	21
6. ソフトウェア動作説明	22
6.1. AT コマンドを用いた初期設定方法	22
6.2. ハードウェアの準備	24
6.3. 動作確認方法	26
参考資料	27
改訂記録	28

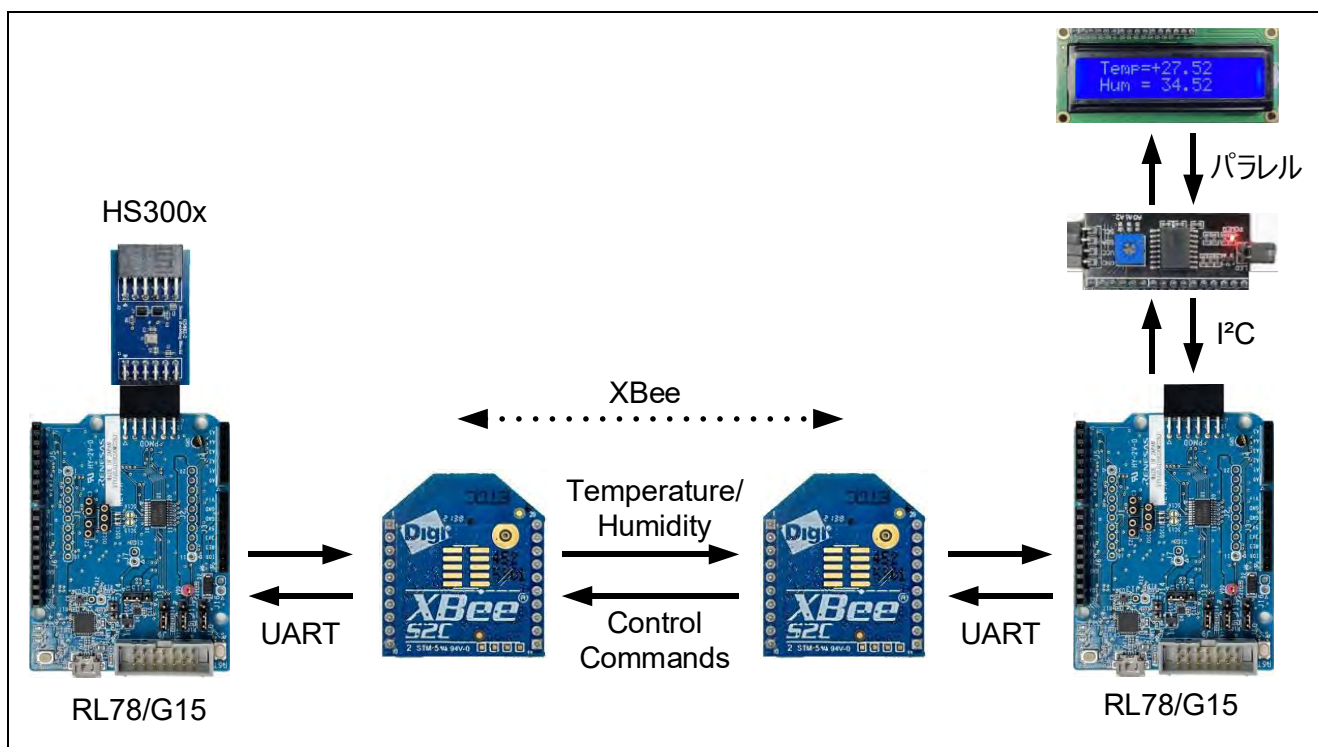
1.概要

本アプリケーションノートは、送信無線モジュールで RL78/G15 と XBee ZB S2C を接続し、HS300x で取得した湿度・温度データを無線通信する方法を説明します。RL78/G15 に内蔵されている UART を用い、XBee ZB S2C を使用して湿度・温度データを無線通信します。

また、RL78/G15 で HS300x 湿度・温度センサによる湿度・温度データの取得および、演算を行うための方法を説明します。HS300x の制御は、RL78/G15 に内蔵されている I²C を用い、I²C ドライバで HS300x から湿度・温度の ADC データ取得を行います。また、RL78/G15 で取得データの演算を行います。

さらに、受信無線モジュールで RL78/G15 と LCD モジュールを接続し、XBee ZB S2C で受信した湿度・温度データを LCD モジュールに表示する方法についても説明します。

図 1-1 システム全体概略図



2. 動作確認条件

本サンプルプログラムは、以下の条件で動作を確認しています。

表 2-1 動作確認条件

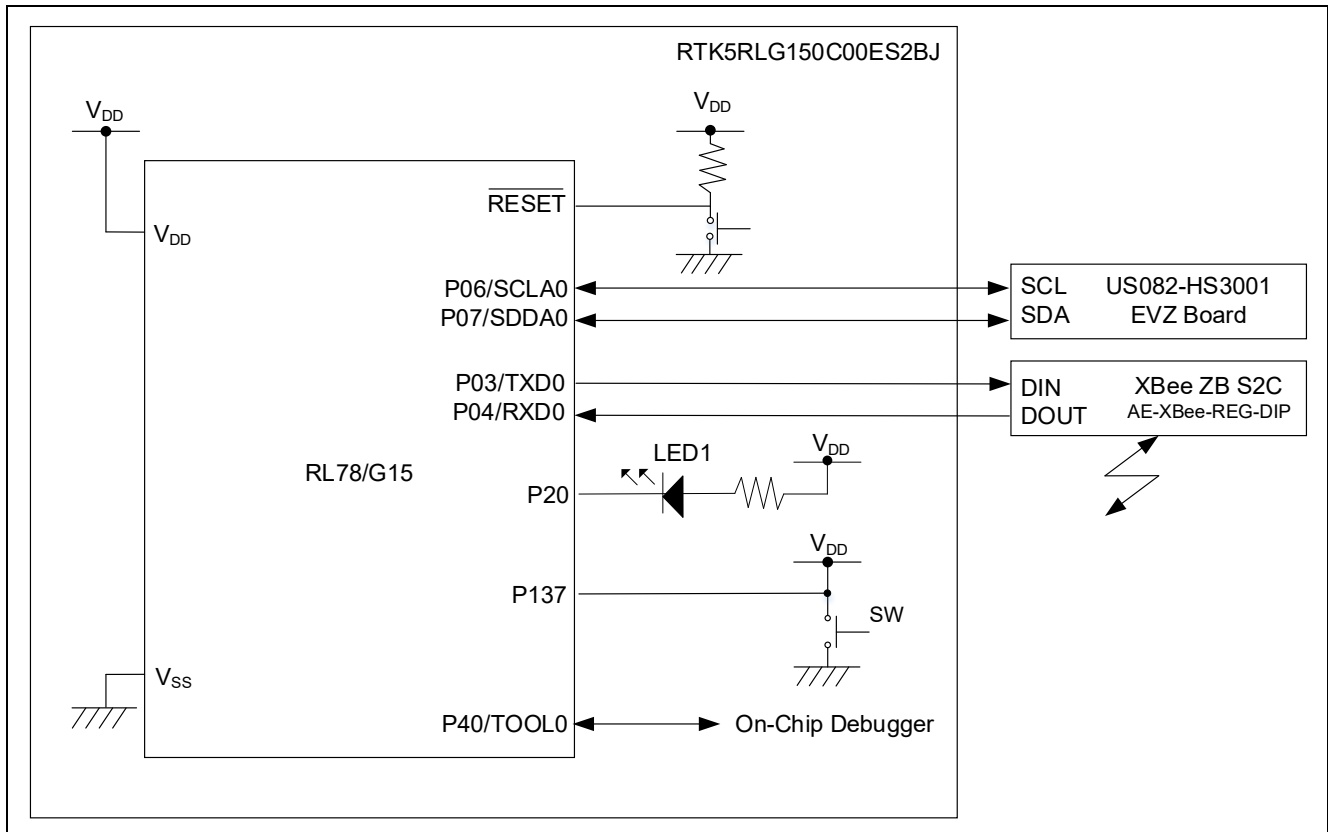
項目	内容
使用マイコン	RL78/G15 (R5F12068)
動作周波数	16 MHz
搭載メモリ (本 APN での使用メモリ)	ROM 8KB (6701 バイト) RAM 1KB (206 バイト)
動作電圧	2.4V~5.5V SPOR 検出電圧: リセット・モード 立ち上がり時 TYP. 2.57 V (2.44 V ~ 2.68 V) 立ち下がり時 TYP. 2.52 V (2.40 V ~ 2.62 V)
統合開発環境 (e ² studio)	ルネサスエレクトロニクス e ² studio Version 2024-1
C コンパイラ (e ² studio)	ルネサスエレクトロニクス C Compiler Package for RL78 Family [CC-RL] V1.13.00
統合開発環境 (CS+)	ルネサスエレクトロニクス製 CS+ for CC V8.11.00
C コンパイラ (CS+)	ルネサスエレクトロニクス製 C Compiler Package for RL78 Family [CC-RL] V1.13.00
統合開発環境 (IAR)	IAR Systems 製 IAR Embedded Workbench for Renesas RL78 V5.10.1
C コンパイラ (IAR)	IAR Systems 製 IAR C/C++ Compiler for Renesas RL78 V5.10.1.2420
スマート・コンフィグレータ	Renesas Smart Configurator for RL78 V1.9.0
ボードサポートパッケージ (r_bsp)	BSP v1.60
使用ボード	RL78/G15 Fast Prototyping Board (RTK5RLG150C00ES2BJ)
湿度・温度センサモジュール	Relative Humidity Sensor Pmod™ Board (US082-HS3001EVZ)
通信モジュール	XBee ZB S2C
LCD モジュールへのシリアル・パラレル変換モジュール	PCF8574
LCD モジュール	LCD1602A

3. ハードウェア説明

3.1. ハードウェア構成例

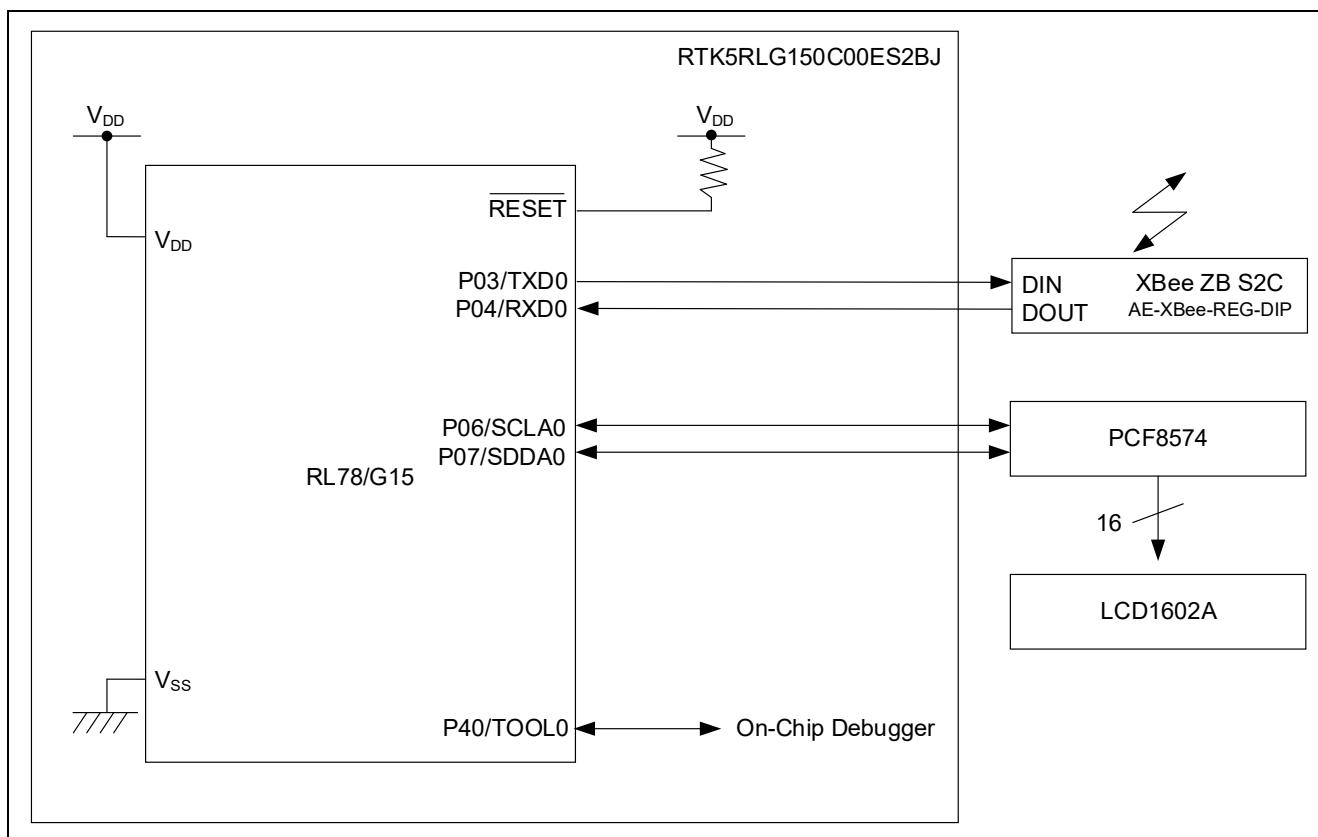
本アプリケーションのサンプルプログラムで使用するハードウェア構成例を以下に示します。

図 3-1 送信無線モジュール ハードウェア構成例



- 注意 1. この回路イメージは接続の概要を示す為に簡略化しています。実際に回路を作成される場合は、端子処理などを適切に行い、電気的特性を満たすように設計してください（入力専用ポートは個別に抵抗を介して V_{DD} 又は V_{SS} に接続して下さい）。
- 注意 2. V_{DD} は SPOR にて設定したリセット解除電圧 (V_{SPOR}) 以上にしてください
- 注意 3. USB 給電を使用すると送信無線モジュールの初期設定で、許容電流量を超えて動作停止するため、
RL78/G15 Fast Prototyping Board の外部電源供給ピンから 3.3V を給電してご使用ください。

図 3-2 受信無線モジュール ハードウェア構成例



注意 1. この回路イメージは接続の概要を示す為に簡略化しています。実際に回路を作成される場合は、端子処理などを適切に行い、電気的特性を満たすように設計してください（入力専用ポートは個別に抵抗を介して V_{DD} 又は V_{SS} に接続して下さい）。

注意 2. V_{DD} は SPOR にて設定したリセット解除電圧（V_{SPOR}）以上にしてください

3.2. 使用端子一覧

サンプルプログラムで使用する端子一覧を以下に示します。

表 3-1 RL78/G15 の使用端子一覧
送信無線モジュール

端子名	入出力	用途
P03/TXD0	出力	XBee ZB S2C への UART 送信
P04/RXD0	入力	XBee ZB S2C からの UART 受信
P06/SCLA0	入出力	HS300x とのシリアル・クロック
P07/SDDA0	入出力	HS300x とのシリアル・データ・バス
P20	出力	LED1 点灯 (Low Active)
P137 / INTP0	入力	スイッチ (SW) 用入力端子 (外部割り込み要求入力端子)

受信無線モジュール

端子名	入出力	用途
P03/TXD0	出力	XBee ZB S2C への UART 送信
P04/RXD0	入力	XBee ZB S2C からの UART 受信
P06/SCLA0	入出力	LCD モジュール シリアル/パラレル変換基板 (PCF8574 の SCL) とのシリアル・クロック
P07/SDDA0	入出力	LCD モジュールシリアル/パラレル変換基板 (PCF8574 の SDA) とのシリアル・データ・バス

4. モジュール仕様

本サンプルプログラムで使用する、XBee ZB S2C と HS300x の仕様を示します。

4.1. XBee ZB S2C 仕様

XBee ZB S2C の仕様概要を表 4-1 に示します

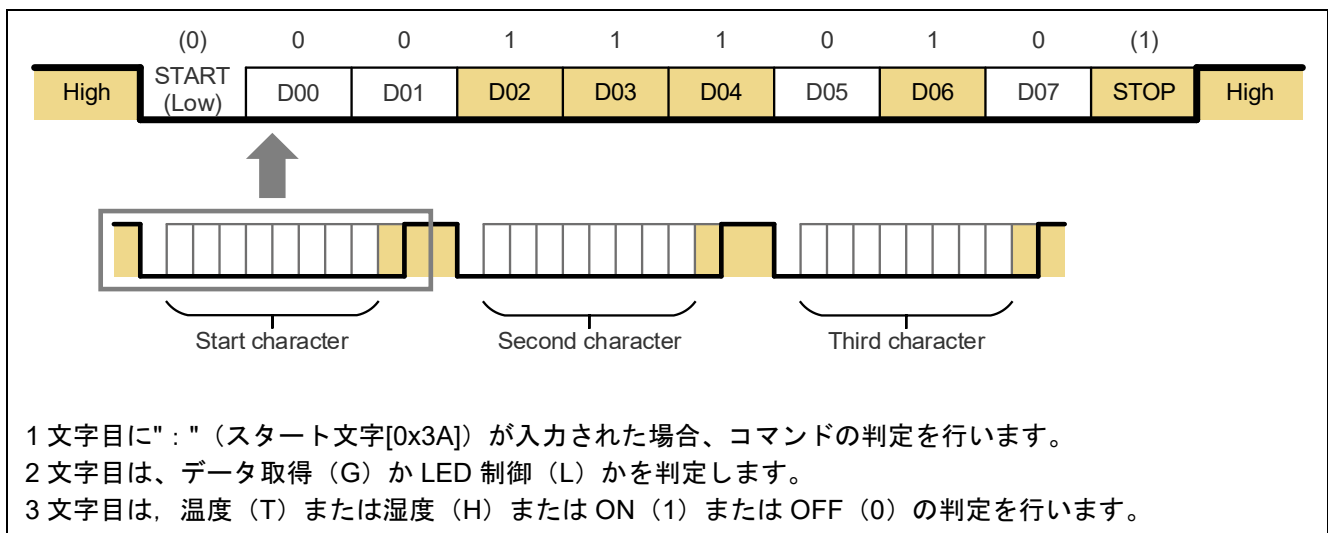
表 4-1 XBee ZB S2C 仕様

項目	内容
データレート	RF 250 kbps、シリアル最大 1 Mbps
室内／アーバンレンジ	最大 60 m
屋外／見通しレンジ	最大 1200 m
送信出力	3.1 mW (+5 dBm)／6.3 mW (+8 dBm) ブーストモード
受信感度 (1% PER)	-100 dBm / -102 dBm ブーストモード
シリアルデータインタフェース	UART、SPI
コンフィグレーション方法	API または AT コマンド、ローカルまたは無線
周波数帯域	ISM 2.4GHz
動作電圧	2.7～3.6 V
マイコンとの接続補助基板	AE-XBee-REG-DIP (2.54mm ピッチ変換基板)
PC との接続補助基板	AE-XBEE-USB (USB インタフェース基板)

4.1.1. UART 通信インタフェース

湿度・温度データを通信する UART のフォーマットを以下に示します。

図 4-1 UART 通信フォーマット



4.2. HS300x 仕様

HS300x 湿度・温度センサの仕様概要を表 4-2 に示します

表 4-2 HS300x センサ仕様

項目	内容
湿度測定範囲	0~100 %RH
湿度精度	TYP. ± 1.5 %RH (HS3001, 10~90 %RH, 25 °C)
ADC 分解能	TYP. 0.01 %RH、TYP. (14 ビット)
測定分解能	8, 10, 12, 14 ビット
RH 応答速度	TYP. 1 秒 (エアフロー1m/s) TYP. 4 秒 (密閉空間)
温度センサ精度	TYP. ± 0.2 °C (HS3001, HS3002, -10~80 °C)
平均電流	平均 24.4 μ A (分解能 14 ビット、電源電圧 3.3 V 供給)、 RH および温度測定 1 回/秒
スリープ電流	-40~85 °C : 0.6 μ A (TYP.) -40~125 °C : 1 μ A (TYP.)
電源電圧	2.3 V~5.5 V (TYP. 3.3V)
拡張電源電圧	1.8 V (-20 °C~+125 °C)
動作温度	-40 °C~+125 °C

表 4-3 センサ機能一覧

項目	内容
I ² C 通信機能	センサデータを通信します。
測定モード	本ソフトウェアではスリープモードで動作します。 測定要求による測定開始後、測定が完了するとスリープモードに遷移します。
測定要求	スリープモードから測定状態に遷移します。
データフェッチ	測定サイクルの最後に有効なデータを取得できます。
ステータスビット	結果のステータスによって有効なデータか古いデータか検出できます。

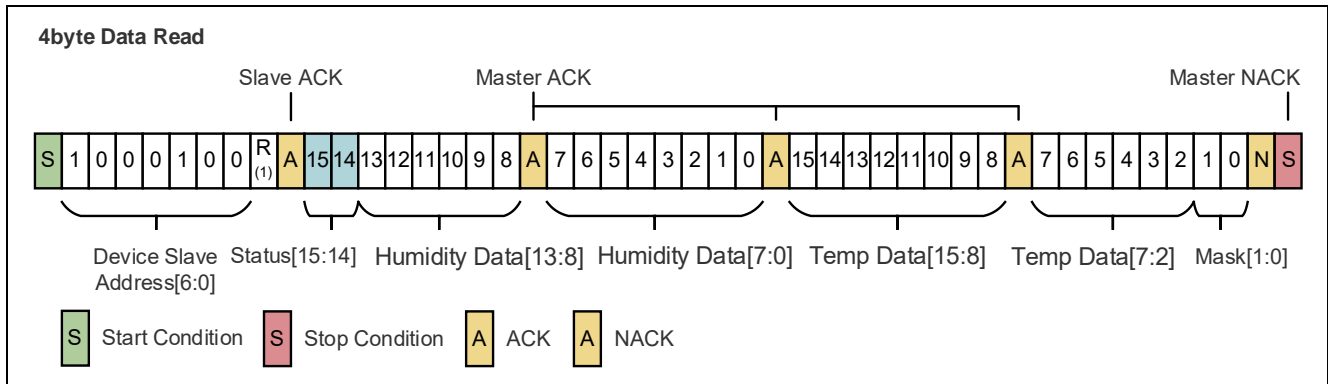
注意 本ソフトウェアでは HS300x の次の機能はサポートしません。

- 不揮発性メモリへのアクセス
- 測定分解能の設定
- HS300x ID 番号の読み取り

4.2.1. I²C 通信インタフェース

通信データによる測定データのフォーマットを以下に示します。

図 4-2 I²C 通信フォーマット



ステータスビットの値は次の状態を表します。

00B : 測定サイクルの最後に取得した有効なデータ

01B : すでに取得済みの無効なデータ

4.2.2. 出力値の湿度・温度への変換式

HS300x ソフトウェアは取得した ADC データを湿度・温度に変換する関数によって、湿度・温度を出力します。

湿度の変換式は以下で表されます。

$$\text{Humidity [\%RH]} = \left(\frac{\text{Humidity}[13:0]}{2^{14} - 1} \right) * 100$$

温度の変換式は以下で表されます。

$$\text{Temperature [°C]} = \left(\frac{\text{Temperature}[15:2]}{2^{14} - 1} \right) * 165 - 40$$

4.3 LCD 制御方法

LCD 表示は RL78/G15 から I²C インタフェースを使用して PCF8574 にデータを送信します。PCF8574 は RL78/G15 から受け取ったシリアルデータから 8 ビットの平行変換を行い LCD1602A へ出力します。本アプリケーションでは、LCD1602A を 4 ビットモードで使用しているため、上位 4 ビットを LCD1602A へのコマンドまたはデータとして使用し、下位 4 ビットを LCD1602A のモード設定のデータとして使用しています。

また、本アプリケーションの PCF8574 の I²C スレーブアドレスは 0x27 で使用します。

PCF8574 に送信するコマンドのデータフォーマットを以下に示します。

図 4-3 コマンドのデータフォーマット

7	6	5	4	3	2	1	0
cmd/DATA				BL	EN	RW	RS

cmd/DATA	LCD1602A へのコマンドまたはデータ
BL	バックライト 1:ON 0:OFF
EN	Enable bit 1:ON 0:OFF
RW	Read/Write 1:Read 0:Write
RS	レジスタセレクト 1:データ送信 0:コマンド送信

表 4-4 本アプリケーションで使用する LCD1602A のコマンドコード

コマンド	内容
0x28	ファンクション セット 4 ビットモード、LCD 表示 2Line
0x08	LCD 表示 OFF
0x01	LCD 表示データ クリア
0x06	エンタリーモード設定
0x0C	LCD 表示 ON

図 4-4 LCD 表示例

Xbee ZB S2C のアドレス表示

			4	1	F	D	5	1	7	8				
--	--	--	---	---	---	---	---	---	---	---	--	--	--	--

温度・湿度表示

	T	e	m	p	=	+/-	x	x	.	x	x			
	H	u	m		=	x	x	x	.	x	x			

5. サンプルプログラム

5.1. サンプルプログラムの構成

サンプルプログラムのブロック構成を

図 5-1、図 5-3 に示します。

図 5-1 送信無線モジュール ソフトウェアブロック図

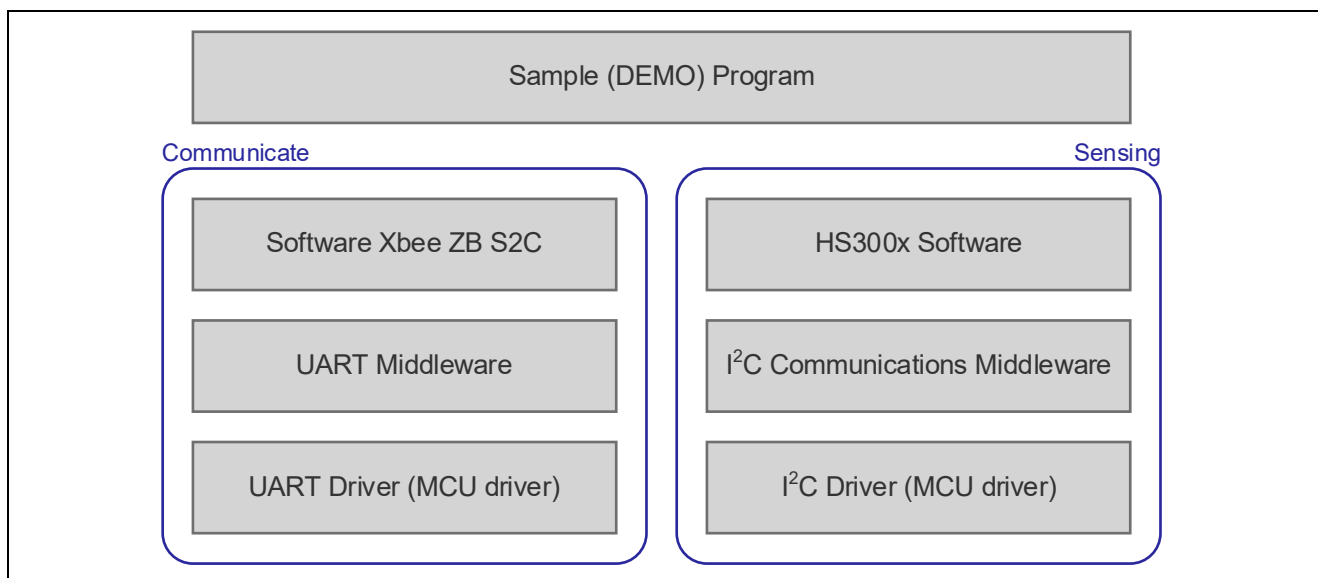
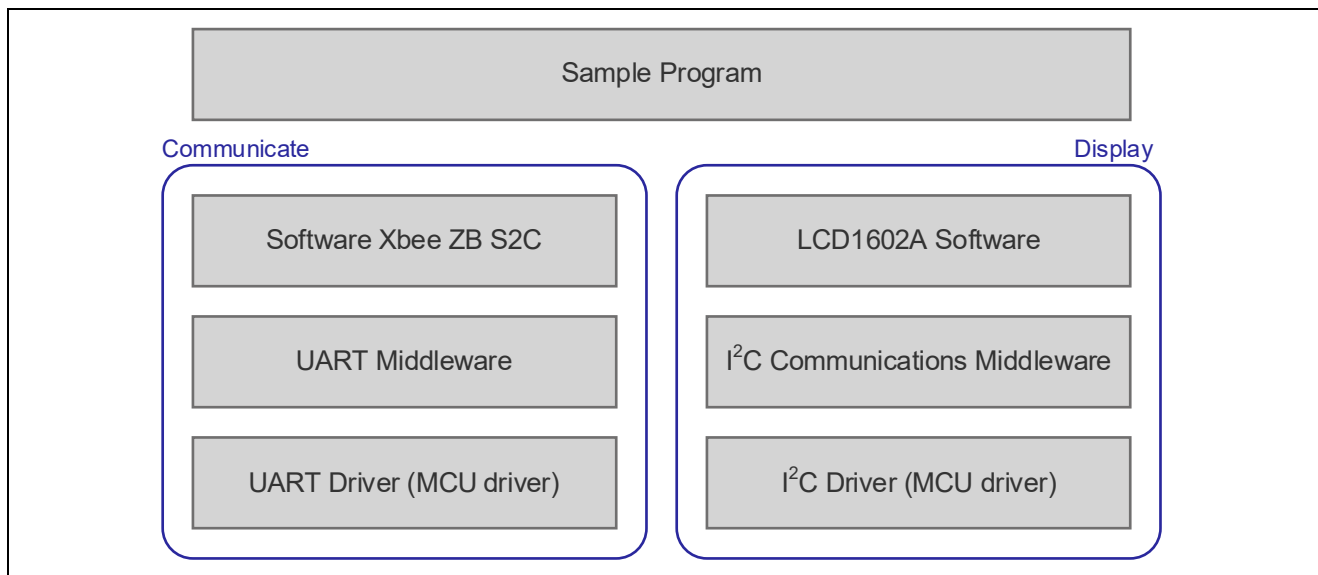


図 5-2 受信無線モジュール ソフトウェアブロック図



5.2. HS300x API 関数仕様

5.2.1. HS300x API 関数一覧

センサ API は以下の関数が含まれます。関数 API の詳細は別途 HS300x Sensor API FIT Module アプリケーションノート(R01AN5893)、Renesas Sensor Control Modules Firmware Integration Technology (R01AN5892) を参照してください。

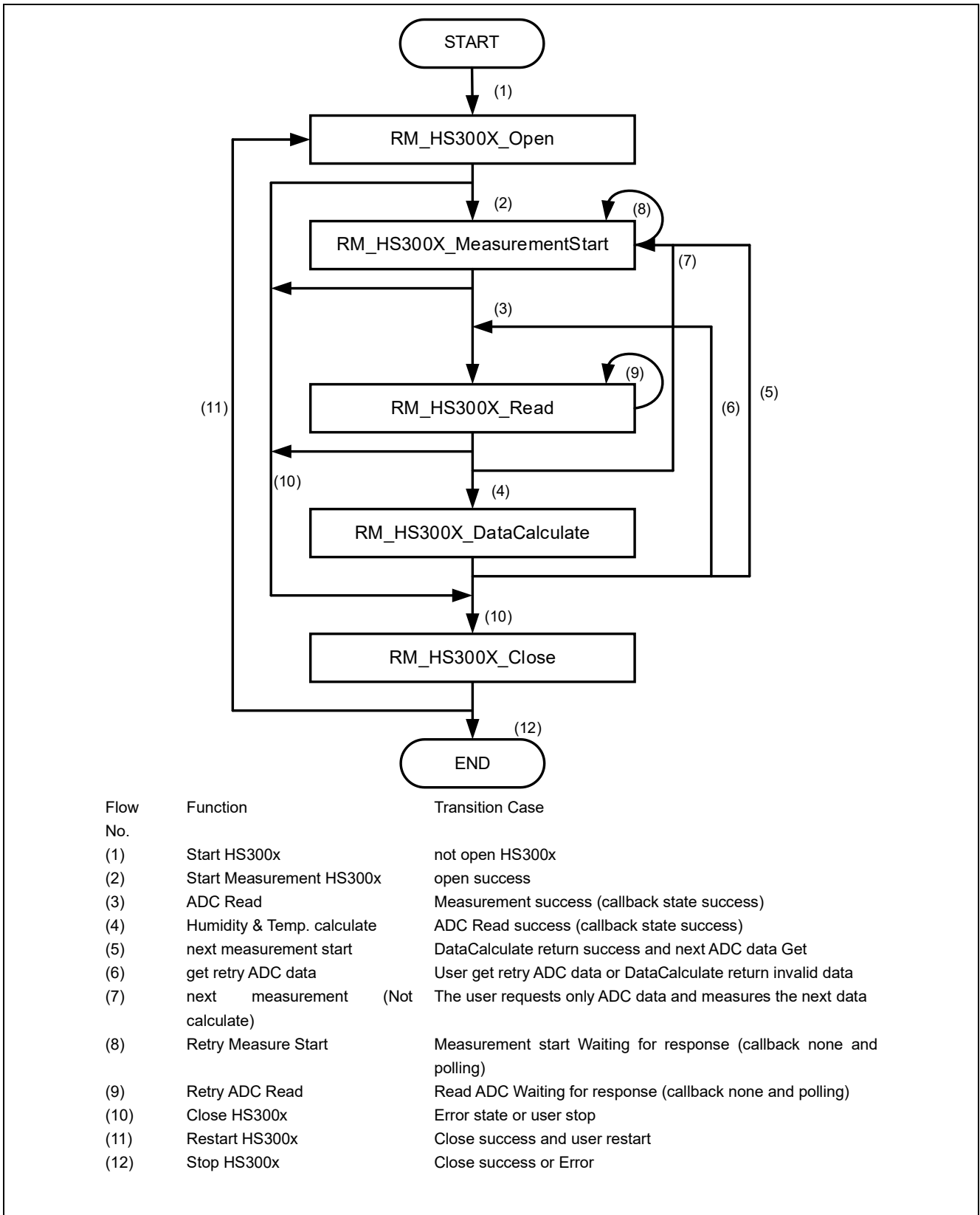
表 5-1 HS300x API 関数一覧

関数	機能
RM_HS300X_Open	センサ制御開始処理
RM_HS300X_Close	センサ制御終了処理
RM_HS300X_MeasurementStart	センサ測定開始処理
RM_HS300X_Read	センサデータ取得処理
RM_HS300X_DataCalculate	センサデータ結果演算処理

5.2.2. API 使用ガイド

HS300x の API 関数の使用条件について、想定する関数コールの順番を遷移図として示します。

図 5-3 関数 API 遷移図 (送信無線モジュール)



関数毎の呼び出し条件は以下の通りです。

- RM_HS300X_Open : (1) HS300x 開始時、(11) RM_HS300X_Close 後の再開始
- RM_HS300X_Close : (10) 各処理の正常終了または異常終了時
- RM_HS300X_MeasurementStart : (2) RM_HS300X_Open 後の測定開始時、
(5)(7) 次の測定データ取得時、(8) 測定開始応答待ちによる再試行
- RM_HS300X_Read : (3) RM_HS300X_MeasurementStart 後の測定データ取得時、
(9) データ取得応答待ちによる再試行
- RM_HS300X_DataCalculate : (4) RM_HS300X_Read 後の湿度・温度データ演算時

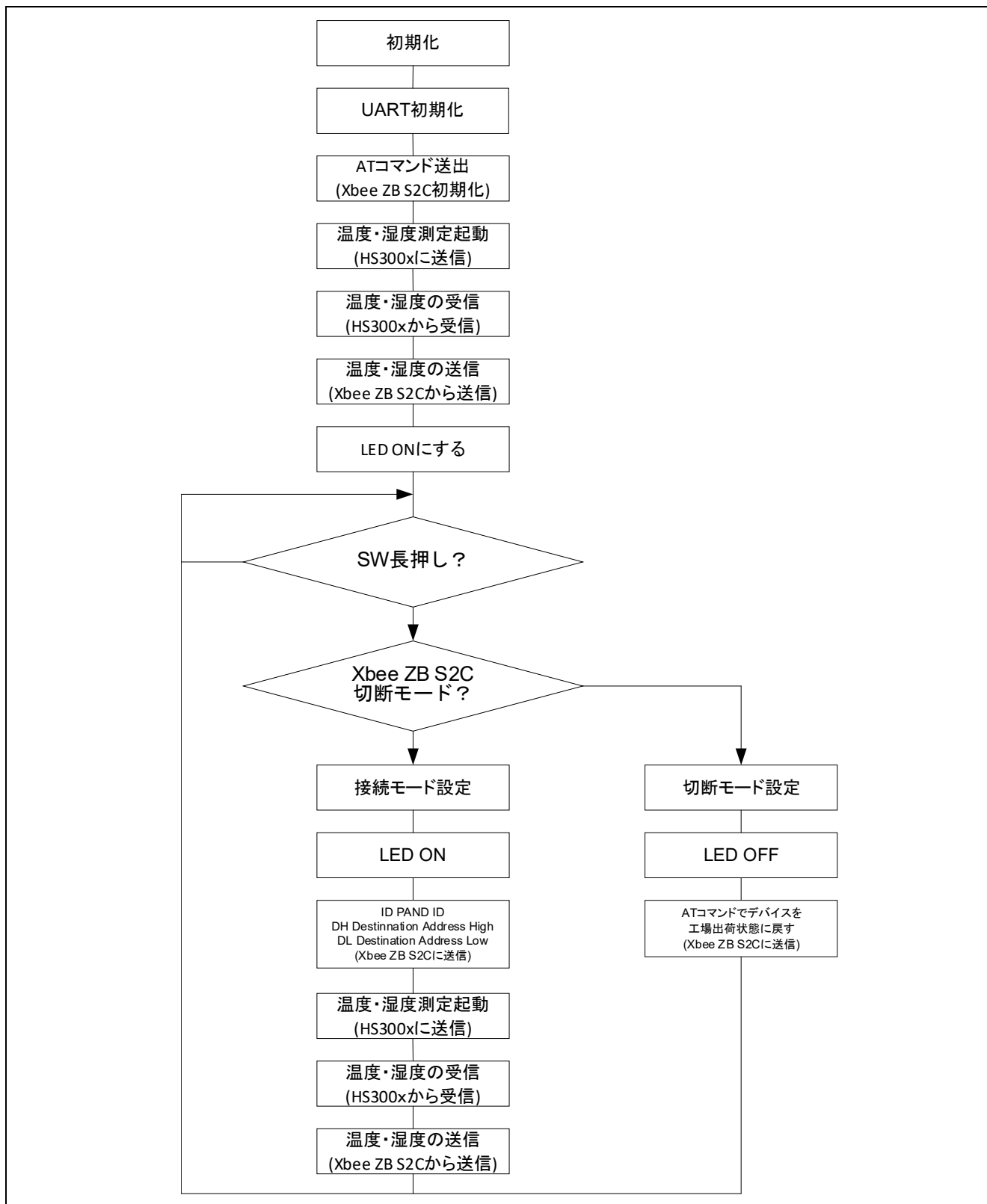
注意 RM_HS300X_Open で I²C デバイスドライバの状態を確認しますので、RM_HS300X_Open 処理の前に必ず、I²C デバイスドライバをオープンする必要があります。
RM_HS300X_MeasurementStart で測定を開始すると ADC データを出力したのち測定が停止するため、RM_HS300X_Read 処理の前に必ず 1 度呼び出す必要があります。

5.3. フローチャート

5.3.1. 送信無線モジュール

全体フローチャートを以下に示します。

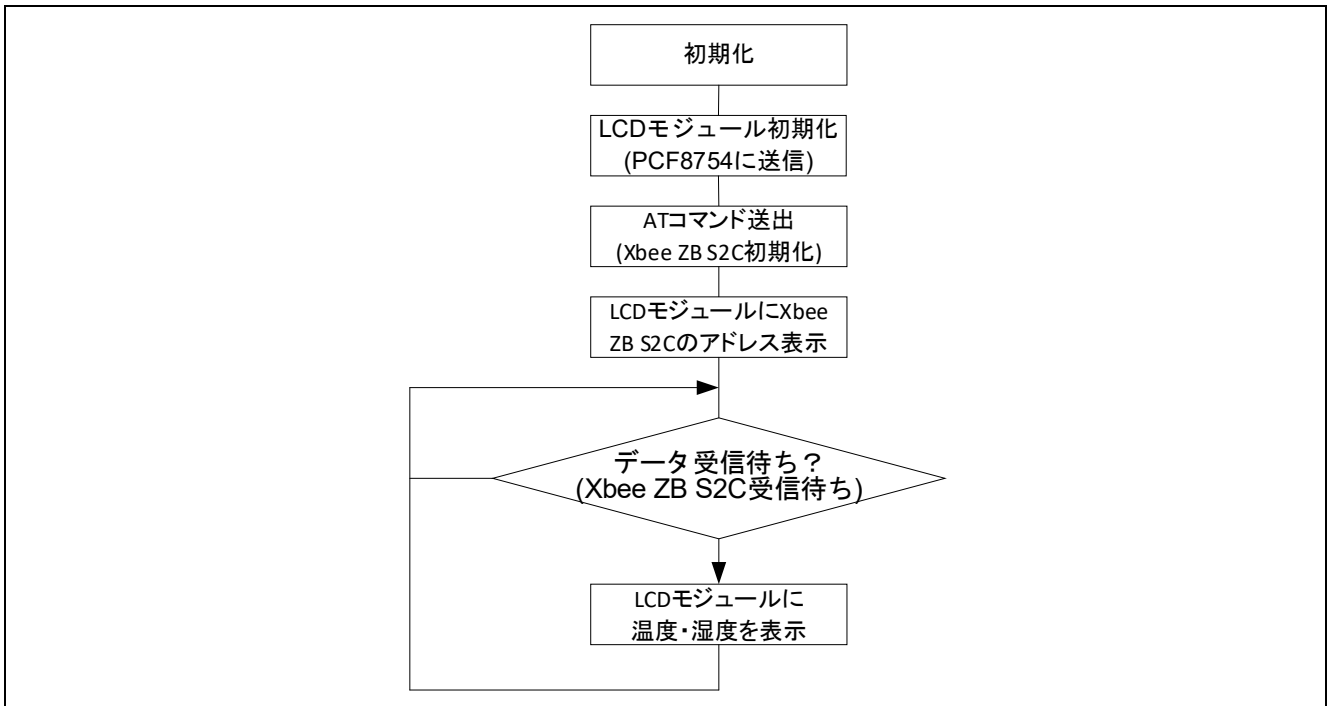
図 5-4 送信無線モジュール全体フローチャート



5.3.2. 受信無線モジュール

全体フローチャートを以下に示します。

図 5-5 受信無線モジュール全体フローチャート



5.4. サンプルプログラムの構成

5.4.1. 使用する周辺機能

サンプルプログラムで使用する周辺機能を以下に示します。

表 5-2 使用する周辺機能一覧（送信無線モジュール）

周辺機能	用途
PORT	RL78/G15_FPB に搭載している LED1 の制御
IICA0	HS300x との I ² C 通信、HS300x から湿度・温度データの取得に使用
UART0	XBee ZB S2C との UART 通信、XBee ZB S2C へのコマンド送信とデータ送信、XBee ZB S2C から返される応答結果の確認に使用

表 5-3 使用する周辺機能一覧（受信無線モジュール）

周辺機能	用途
IICA0	PCF8574 との I ² C 通信、LCD モジュールの表示制御に使用
UART0	XBee ZB S2C との UART 通信、XBee ZB S2C へのコマンド送信とデータ受信、XBee ZB S2C から返される応答結果の確認に使用

5.4.2. 周辺機能の設定

サンプルプログラムで使用しているスマート・コンフィグレータの設定を以下に示します。スマート・コンフィグレータの設定における各表の項目、設定内容は設定画面の表記で記載しています。

表 5-4 スマート・コンフィグレータの設定（1/2）

分類	項目	設定、説明
スマート・コンフィグレータ >> クロック		「クロック」タブは以下の設定とする
	V _{DD} 設定	2.4V ≤ V _{DD} ≤ 5.5V
	高速オンチップ・オシレータ	チェックを入れる 周波数 16MHz
	X1 発振回路	チェックしない
	低速オンチップ・オシレータ	15kHz
	メイン・システム・クロック (f _{MAIN}) のソース 選択	高速オンチップ・オシレータ・クロック (f _{ih}) に (f _{MAIN}) 16MHz、(f _{CLK}) 16000kHz を設定
	12 ビットインターバルタイマー用の動作クロック の供給	チェックしない (f _{IL} : 15kHz)
スマート・コンフィグレータ >> システム		「システム」タブは以下の設定とする
	疑似 RRM/DMM 機能設定	使用しない
	Start/Stop 関数機能設定	使用しない
	セキュリティ ID 設定	セキュリティ ID 設定 セキュリティ ID 「0x00000000000000000000」
	RESET 端子設定	使用する
	動作モード設定	2.52V
スマート・コンフィグレータ >> コンポーネント >> r_bsp		以下の変更以外はデフォルトの設定とする
	API functions disable(R_BSP_StartClock, R_BSP_StopClock)	Disable
	API functions disable(R_BSP_SetClockSource)	Disable

	API functions disable(R_BSP_ChangeClockSetting)	Disable
	API functions disable(R_BSP_SoftwareDelay)	Disable
スマート・コンフィグレータ >> コンポーネント >> PORT		以下の変更以外はデフォルトの設定とする
	ポート選択	PORT2
	PORT2	P20 : 出力、1 を出力、にチェック
スマート・コンフィグレータ >> コンポーネント>> Config_IICA0		「Config_IICA0」は以下の設定とする
	自局アドレス	16
	動作モード設定	標準、転送クロック設定 (f _{SCL}) : 100000 (bps)
	tR と tF の設定	チェックしない
	割り込み設定	レベル 3 (低優先順位)
	コールバック機能設定	マスタ送信完了、マスタ受信完了、マスタ・ エラー、にチェックを入れる
	コールバック拡張機能設定	チェックしない

注意 1.PORT は送信無線モジュールのみの設定です。

表 5-5 スマート・コンフィグレータの設定 (2/2)

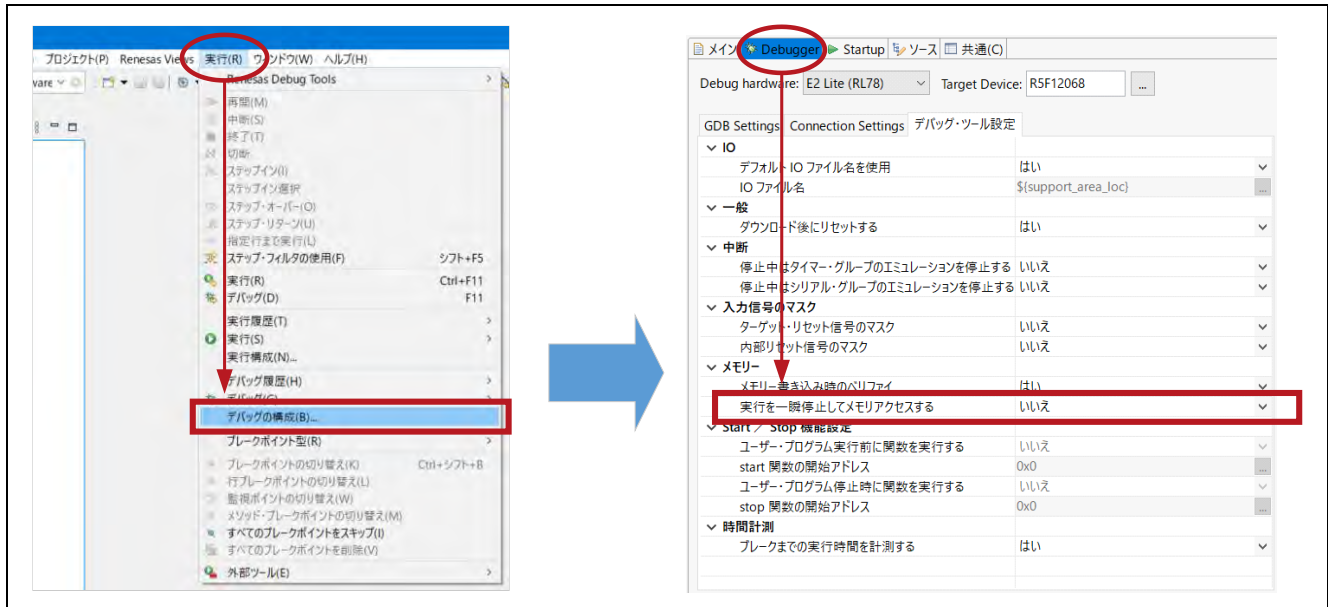
分類	項目	設定、説明	
スマート・コンフィグレータ >> コンポーネント>> Config_UART		「Config_UART0」は以下の設定とする	
送信	UART0 クロック設定	動作クロック : CK00 クロックソース : f _{CLK} /2 ³	
	転送モード設定	連続転送モード	
	データ・ビット長設定	8 ビット	
	データ転送方向設定	LSB	
	パリティ設定	パリティ・ビットなし	
	ストップ・ビット長設定	1 ビット	
	送信データ・レベル設定	非反転(通常)	
	転送レート	9600 (bps)	
	割り込み設定	レベル 3 (低優先順位)	
	コールバック機能設定	送信完了	
	受信	UART0 クロック設定	動作クロック : CK00 クロックソース : f _{CLK} /2 ³
		データ・ビット長設定	8 ビット
		データ転送方向設定	LSB
		パリティ設定	パリティ・ビットなし
		送信データ・レベル設定	非反転(通常)
		転送レート	9600 (bps)
割り込み設定		レベル 3(低優先順位)	
コールバック機能設定		受信完了、受信エラー	
スマート・コンフィグレータ >> 端子		「端子」タブは以下の設定とする	
	シリアル・アレイ・ユニット (SAU0)	SAU00 RxD0 : P04 TxD0 : P03	
	シリアル・インタフェース IICA (IICA0)	IICA0 SCLA0 : P06 SDAA0 : P07	

5.4.2.1 メモリの上書き回避方法

デバッガの設定をデフォルトのままにしておくと RAM の先頭アドレス 4 バイトをデバッガが占有（RRM 機能）してしまうため設定を変更する必要があります。

図のように「デバッグの構成」からデバッガのメモリ、「実行を一時停止してメモリアクセスする」を「いいえ」に変更することで RRM 機能を停止させ、RAM 先頭 4 バイトの上書きを回避することができます。

図 5-6 デバッガの設定変更



5.4.3. ファイル構成

送信無線モジュールサンプルプログラムのファイル構成を以下に示します。

表 5-6 送信無線モジュールファイル構成

フォルダ名、ファイル名	説明
src	プログラム格納フォルダ
└ command	コマンド関連プログラム格納フォルダ
├ └ xbee_atcom.c	AT コマンド関連ソースファイル
├ └ xbee_atcom.h	AT コマンド関連ヘッダファイル
├ └ command.c	コマンド関連ソースファイル
├ └ command.h	コマンド関連ヘッダファイル
└ r_comms_i2c_rl	I ² C 通信ミドルウェア層格納フォルダ (G23 向けを流用)
└ r_hs300x	センサミドルウェア層格納フォルダ (G23 向けを流用)
└ smc_gen	スマート・コンフィグレータ生成フォルダ
├ └ Config_IICA0	
├ └ Config_PORT	
├ └ Config_UART0	
├ └ general	
├ └ r_bsp	
├ └ r_config	
└ main.c	メイン処理ソースファイル
└ rl78_hs300x.c	センサソフトウェア測定フローソースファイル
└ rl78_hs300x.h	センサソフトウェア測定フローヘッダファイル

表 5-7 受信無線モジュールファイル構成

フォルダ名、ファイル名	説明
src	プログラム格納フォルダ
└ command	コマンド関連プログラム格納フォルダ
├ └ xbee_atcom.c	AT コマンド関連ソースファイル
├ └ xbee_atcom.h	AT コマンド関連ヘッダファイル
├ └ command.c	コマンド関連ソースファイル
├ └ command.h	コマンド関連ヘッダファイル
└ smc_gen	スマート・コンフィグレータ生成フォルダ
├ └ Config_IICA0	
├ └ Config_PORT	
├ └ Config_UART0	
├ └ general	
├ └ r_bsp	
├ └ r_config	
└ main.c	メイン処理ソースファイル
└ lcd_1602a.c	LCD 表示関連ソースファイル
└ lcd_1602a.h	LCD 表示関連ヘッダファイル

I²C 通信ミドルウェア層格納フォルダ、センサミドルウェア層格納フォルダ、およびスマート・コンフィグレータ生成フォルダの詳細については、各フォルダ内の doc フォルダに格納されているアプリケーションノートを参照してください。

6. ソフトウェア動作説明

本サンプルプログラムは、マイコンのプログラム開発、動作確認を行うツールとして e² studio、XBee ZB S2C の制御を行います。

6.1. AT コマンドを用いた初期設定方法

XBee ZB S2C は 2 台準備してもデフォルト設定のままではお互いに通信する事が出来ません。ここでは AT コマンドを用いて XBee ZB S2C 同士が通信できる初期設定の方法を説明します。

XBee ZB S2C の初期設定の方法として、マイコンから UART インタフェースで AT コマンドを送信して設定する方法が準備されています。設定する項目は、AT コマンドを用いて通信に関連するパラメータ値を XBee ZB S2C へ書き込みます。

表 6-1 XBee ZB S2C の設定に使用する AT コマンド一覧

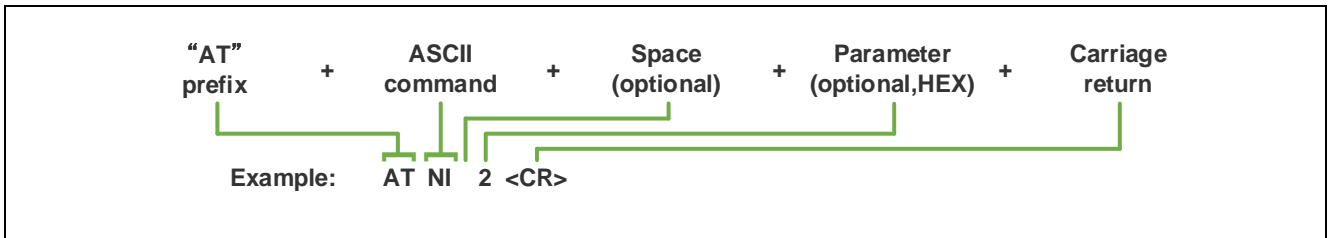
設定項目	設定値 (コマンド)	内容
ID PAN ID	任意の値 (サンプルプログラムでは"5555"を使用) ※送受信ともに同一であること	XBee ZB S2C は同じ ID パラメータ間のデバイスとのみ通信可能
DH Destination Address High	13A200	通信先の上位アドレスを指定 XBee ZB S2C は"13A200"で固定
DL Destination Address Low	お互いの DL の値 ※XBee ZB S2C 本体に記載	通信先の下位アドレスを指定 XBee ZB S2C の値は XCTU に接続して DL の値を確認するほか、本体 (MAC) を見て確認可能
コマンドモード移行	+++	XBee ZB S2C をコマンドモードにする
コマンドモード解除	ATCN	XBee ZB S2C のコマンドモードから抜ける
RESTORE defaults	ATRE¥R	XBee ZB S2C を工場出荷設定状態に戻す
アドレス読み込み	ATSL	XBee ZB S2C の設定されているアドレスを読み出す

XBee ZB S2C 同士を通信させるために必要な設定は ID DH DL の 3 つです。ID DH DL の設定順は ID→DH→DL の順におこなってください。XBee ZB S2C は 2 台とも各設定値を設定してください。

コマンドモード移行を実行する場合、ID DH DL も再設定するようにして下さい。

AT コマンドの送信フォーマットは以下の通りです。

図 6-1 AT コマンドの送信フォーマット



AT コマンドを用いて XBee ZB S2C を制御する場合は、AT コマンドを送信する前にコマンドモードへ移行しておく必要があります。コマンドモードへの移行方法や各 AT コマンドの送信パラメータの詳細については以下のオンラインマニュアルをご参照ください。

<https://www.digi.com/resources/documentation/Digidocs/90001500/Default.htm>

6.2 ハードウェアの準備

送信無線モジュールの RL78/G15 と XBee ZB S2C、HS300x を以下の通りに接続します。

また、受信無線モジュールの RL78/G15 と XBee ZB S2C、PCF8574、LCD1602A を以下の通りに接続します。

図 6-2 全体接続図

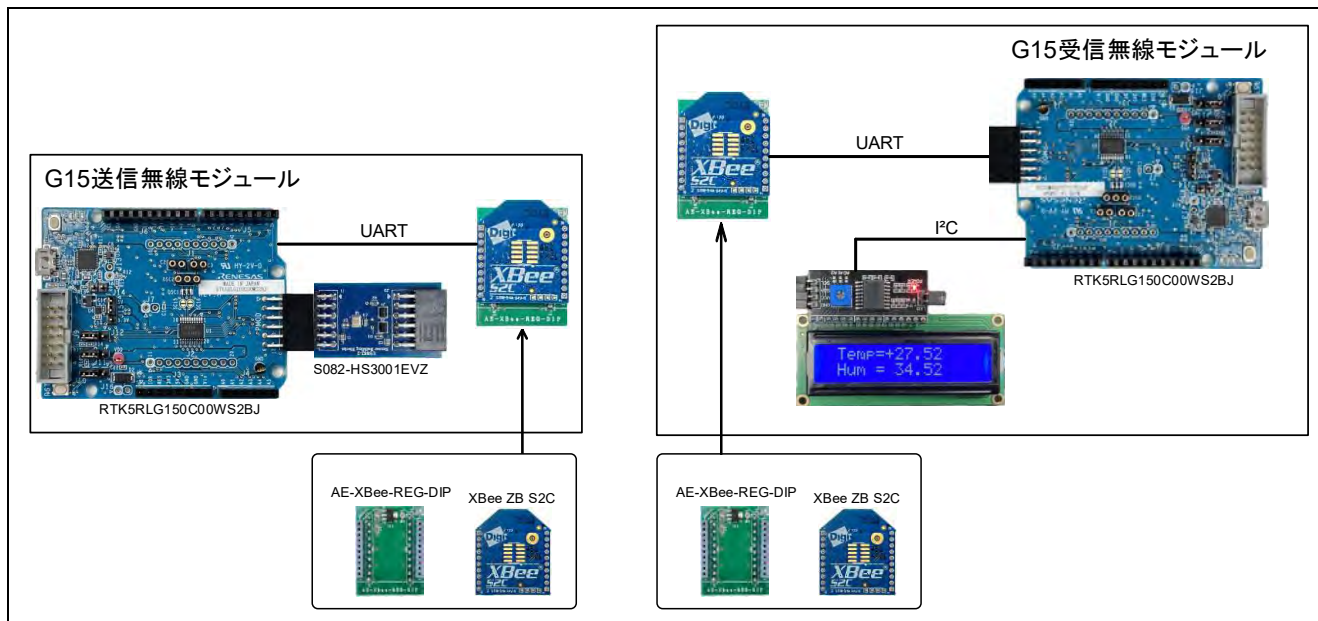


表 6-2 RL78/G15 と XBee ZB S2C を接続する端子（送信無線モジュール、受信無線モジュール共通）

RL78/G15		XBee ZB S2C		説明
端子番号	名称	端子番号	名称	
-	VDD	Pin1	VCC	RL78/G15 から XBee ZB S2C に電源供給
-	GND	Pin10	GND	RL78/G15 と XBee ZB S2C の GND
P03	TXD0	Pin3	DIN	RL78/G15 から XBee ZB S2C への UART 送信
P04	RXD0	Pin2	DOUT	XBee ZB S2C から RL78/G15 への UART 受信

表 6-3 RL78/G15 と HS300x を接続する端子（送信無線モジュール）

RL78/G15		HS300x		説明
端子番号	名称	端子番号	名称	
-	VDD	Pin4	VDD	RL78/G15 から HS300x に電源供給
-	GND	Pin6	VSS	RL78/G15 と HS300x の GND
P06	SCLA0	Pin1	SCL	RL78/G15 から HS300x への I ² C クロック送信
P07	SDDA0	Pin2	SDA	RL78/G15 から HS300x への I ² C データ送信

表 6-4 RL78/G15 と PCF8574 を接続する端子（受信無線モジュール）

RL78/G15		PCF8574		説明
端子番号	名称	端子番号	名称	
-	VDD	16	VDD	RL78/G15 から PCF8574 に電源供給
-	GND	8	VSS	RL78/G15 と PCF8574 の GND
P06	SCLA0	14	SCL	RL78/G15 から PCF8574 への I ² C クロック送信
P07	SDDA0	15	SDA	RL78/G15 から PCF8574 への I ² C データ送信
-	-	1	A0	I ² C アドレス入力端子 0
-	-	2	A1	I ² C アドレス入力端子 1
-	-	3	A2	I ² C アドレス入力端子 2

注意 1. 本アプリケーションで使用している PCF8574 のアドレスは 0x27 (A0, A1, A2 = High) を使用しています。

表 6-5 PCF8574 と LCD1602A を接続する端子（受信無線モジュール）

PCF8574		LCD1602A		説明
端子番号	名称	端子番号	名称	
8	VSS	1	VSS	PCF8574 と LCD1602A の GND
16	VDD	2	VDD	PCF8574 から LCD1602A に電源供給
-	-	3	VO	PCF8574 から LCD1602A へのコントラスト
4	P0	4	RS	PCF8574 から LCD1602A への Register Select : コマンドかデータを指定
5	P1	5	R/W	PCF8574 から LCD1602A への Read/Write 指定
6	P2	6	E	PCF8574 から LCD1602A への Enable signal
-	-	7	DB0	PCF8574 から LCD1602A へのデータ 0
-	-	8	DB1	PCF8574 から LCD1602A へのデータ 1
-	-	9	DB2	PCF8574 から LCD1602A へのデータ 2
-	-	10	DB3	PCF8574 から LCD1602A へのデータ 3
9	DB4	11	DB4	PCF8574 から LCD1602A へのデータ 4
10	DB5	12	DB5	PCF8574 から LCD1602A へのデータ 5
11	DB6	13	DB6	PCF8574 から LCD1602A へのデータ 6
12	DB7	14	DB7	PCF8574 から LCD1602A へのデータ 7
-	-	15	A	PCF8574 から LCD1602A へのバックライト用アノード
7	P3	16	K	PCF8574 から LCD1602A へのバックライト用カソード（トランジスタを介して接続）

注意 1. 本アプリケーションでは、LCD1602A を 4 ビットモードで制御しているため、LCD1602A の DB0 ~ DB3 端子を使用していません。

6.3 動作確認方法

本サンプルソフトウェアは、送信無線モジュールにて RL78/G15 Fast Prototyping Board に搭載された LED1 の制御、同じく RL78/G15 Fast Prototyping Board に接続した HS300x センサの制御を行うことが出来ます。送信無線モジュールから送信された温度・湿度データを受信無線モジュールで受信し LCD1602A に温度・湿度を表示します。

- (1) 受信無線モジュールの RL78/G15 Fast Prototyping Board の電源選択ヘッダを 3.3V 電源に設定し（J15 2-3 ショート）、RL78/G15 に電源を供給する。この時点で G15 側 XBee ZB S2C も電源が入り、LCD1602 に XBee ZB S2C のアドレスを表示する。
- (2) 送信無線モジュールの RL78/G15 Fast Prototyping Board の電源選択ヘッダを 3.3V 電源に設定し（J15 2-3 ショート）、RL78/G15 に電源を供給する。この時点で G15 側 XBee ZB S2C も電源が入り、準備が完了。
- (3) 送信無線モジュールからの温度・湿度データを受信無線モジュールで受信すると LCD1602A に温度・湿度を表示する。（新しい温度・湿度データを受信するまで LCD 表示は変わりません。）
- (4) 送信無線モジュールの SW を長押しすることで XBee ZB S2C の通信を接続と切断を切り替えます。通信接続時は温度・湿度のデータを受信無線モジュールに送信し、通信切断時は温度・湿度データの送信を停止します。通信接続時は LED を点灯、通信切断時は LED を消灯します。
- (5) (3)以降をループする。

参考資料

- RL78/G15 ユーザーズマニュアル ハードウェア編 (R01UH0959)
- RL78/G15 Fast Prototyping Board ユーザーズマニュアル (R12UM0042)
- HS300x Datasheet (R36DS0010EU0701)
- RA ファミリ、RX ファミリ、RL78 ファミリ、RE01 256KB/1500KB グループ、RZ ファミリ HS300x サンプルソフトウェアマニュアル (R01AN5897)
- RA ファミリ、RX ファミリ、RL78 ファミリ、RZ ファミリ センサソフトウェア組み合わせマニュアル (R01AN6591)
- RL78 ファミリ ボードサポートパッケージモジュール Software Integration System (R01AN5522)
- RX ファミリ HS300x Sensor API FIT Module アプリケーションノート(R01AN5893)
- RL78 ファミリ Renesas Sensor Control Modules Software Integration System (R01AN6192)
- RX ファミリ Renesas Sensor Control Modules Firmware Integration Technology (R01AN5892)
- RL78 ファミリ Renesas Sensor I2C Communication Middleware Control Module Software Integration System (R01AN6193)
- RL78 ファミリ Renesas HS300x Sensor Control Module Software Integration System (R01AN6194)

最新版をルネサス エレクトロニクスホームページから入手してください。

すべての商標および登録商標は、それぞれの所有者に帰属します。

改訂記録

Rev.	発行日	改訂内容	
		ページ	ポイント
1.00	Jan.9.2023	—	初版
1.01	Mar.8.2024	4	動作確認条件の更新
		17	スマート・コンフィグレータ設定で、リセット端子を使用するに変更

製品ご使用上の注意事項

ここでは、マイコン製品全体に適用する「使用上の注意事項」について説明します。個別の使用上の注意事項については、本ドキュメントおよびテクニカルアップデートを参照してください。

1. 静電気対策

CMOS 製品の取り扱いの際は静電気防止を心がけてください。CMOS 製品は強い静電気によってゲート絶縁破壊を生じることがあります。運搬や保存の際には、当社が出荷梱包に使用している導電性のトレーやマガジンケース、導電性の緩衝材、金属ケースなどを利用し、組み立て工程にはアースを施してください。プラスチック板上に放置したり、端子を触ったりしないでください。また、CMOS 製品を実装したボードについても同様の扱いをしてください。

2. 電源投入時の処置

電源投入時は、製品の状態は不定です。電源投入時には、LSI の内部回路の状態は不確定であり、レジスタの設定や各端子の状態は不定です。外部リセット端子でリセットする製品の場合、電源投入からリセットが有効になるまでの期間、端子の状態は保証できません。同様に、内蔵パワーオンリセット機能を使用してリセットする製品の場合、電源投入からリセットのかかる一定電圧に達するまでの期間、端子の状態は保証できません。

3. 電源オフ時における入力信号

当該製品の電源がオフ状態のときに、入力信号や入出力プルアップ電源を入れしないでください。入力信号や入出力プルアップ電源からの電流注入により、誤動作を引き起こしたり、異常電流が流れ内部素子を劣化させたりする場合があります。資料中に「電源オフ時における入力信号」についての記載のある製品は、その内容を守ってください。

4. 未使用端子の処理

未使用端子は、「未使用端子の処理」に従って処理してください。CMOS 製品の入力端子のインピーダンスは、一般に、ハイインピーダンスとなっています。未使用端子を開放状態で動作させると、誘導現象により、LSI 周辺のノイズが印加され、LSI 内部で貫通電流が流れたり、入力信号と認識されて誤動作を起こす恐れがあります。

5. クロックについて

リセット時は、クロックが安定した後、リセットを解除してください。プログラム実行中のクロック切り替え時は、切り替え先クロックが安定した後に切り替えてください。リセット時、外部発振子（または外部発振回路）を用いたクロックで動作を開始するシステムでは、クロックが十分安定した後、リセットを解除してください。また、プログラムの途中で外部発振子（または外部発振回路）を用いたクロックに切り替える場合は、切り替え先のクロックが十分安定してから切り替えてください。

6. 入力端子の印加波形

入力ノイズや反射波による波形歪みは誤動作の原因になりますので注意してください。CMOS 製品の入力がノイズなどに起因して、 V_{IL} (Max.) から V_{IH} (Min.) までの領域にとどまるような場合は、誤動作を引き起こす恐れがあります。入力レベルが固定の場合はもちろん、 V_{IL} (Max.) から V_{IH} (Min.) までの領域を通過する遷移期間中にチャタリングノイズなどが入らないように使用してください。

7. リザーブアドレス（予約領域）のアクセス禁止

リザーブアドレス（予約領域）のアクセスを禁止します。アドレス領域には、将来の拡張機能用に割り付けられている リザーブアドレス（予約領域）があります。これらのアドレスをアクセスしたときの動作については、保証できませんので、アクセスしないようにしてください。

8. 製品間の相違について

型名の異なる製品に変更する場合は、製品型名ごとにシステム評価試験を実施してください。同じグループのマイコンでも型名が違えば、フラッシュメモリ、レイアウトパターンの相違などにより、電気的特性の範囲で、特性値、動作マージン、ノイズ耐量、ノイズ輻射量などが異なる場合があります。型名が違う製品に変更する場合は、個々の製品ごとにシステム評価試験を実施してください。

ご注意書き

- 本資料に記載された回路、ソフトウェアおよびこれらに関連する情報は、半導体製品の動作例、応用例を説明するものです。回路、ソフトウェアおよびこれらに関連する情報を使用する場合、お客様の責任において、お客様の機器・システムを設計ください。これらの使用に起因して生じた損害（お客様または第三者いずれに生じた損害も含まれます。以下同じです。）に関し、当社は、一切その責任を負いません。
 - 当社製品または本資料に記載された製品データ、図、表、プログラム、アルゴリズム、応用回路例等の情報の使用に起因して発生した第三者の特許権、著作権その他の知的財産権に対する侵害またはこれらに関する紛争について、当社は、何らの保証を行うものではなく、また責任を負うものではありません。
 - 当社は、本資料に基づき当社または第三者の特許権、著作権その他の知的財産権を何ら許諾するものではありません。
 - 当社製品を組み込んだ製品の輸出入、製造、販売、利用、配布その他の行為を行うにあたり、第三者保有の技術の利用に関するライセンスが必要となる場合、当該ライセンス取得の判断および取得はお客様の責任において行ってください。
 - 当社製品を、全部または一部を問わず、改造、変更、複製、リバースエンジニアリング、その他、不適切に使用しないでください。かかる改造、変更、複製、リバースエンジニアリング等により生じた損害に関し、当社は、一切その責任を負いません。
 - 当社は、当社製品の品質水準を「標準水準」および「高品質水準」に分類しており、各品質水準は、以下に示す用途に製品が使用されることを意図しております。
標準水準： コンピュータ、OA 機器、通信機器、計測機器、AV 機器、家電、工作機械、パーソナル機器、産業用ロボット等
高品質水準： 輸送機器（自動車、電車、船舶等）、交通管制（信号）、大規模通信機器、金融端末基幹システム、各種安全制御装置等
当社製品は、データシート等により高信頼性、Harsh environment 向け製品と定義しているものを除き、直接生命・身体に危害を及ぼす可能性のある機器・システム（生命維持装置、人体に埋め込み使用するもの等）、もしくは多大な物的損害を発生させるおそれのある機器・システム（宇宙機器と、海底中継器、原子力制御システム、航空機制御システム、プラント基幹システム、軍事機器等）に使用されることを意図しておらず、これらの用途に使用することは想定していません。たとえ、当社が想定していない用途に当社製品を使用したことにより損害が生じても、当社は一切その責任を負いません。
 - あらゆる半導体製品は、外部攻撃からの安全性を 100%保証されているわけではありません。当社ハードウェア/ソフトウェア製品にはセキュリティ対策が組み込まれているものもありますが、これによって、当社は、セキュリティ脆弱性または侵害（当社製品または当社製品が使用されているシステムに対する不正アクセス・不正使用を含みますが、これに限られません。）から生じる責任を負うものではありません。当社は、当社製品または当社製品が使用されたあらゆるシステムが、不正な改変、攻撃、ウイルス、干渉、ハッキング、データの破壊または窃盗その他の不正な侵入行為（「脆弱性問題」といいます。）によって影響を受けないことを保証しません。当社は、脆弱性問題に起因したまたはこれに関連して生じた損害について、一切責任を負いません。また、法令において認められる限りにおいて、本資料および当社ハードウェア/ソフトウェア製品について、商品性および特定目的との合致に関する保証ならびに第三者の権利を侵害しないことの保証を含め、明示または黙示のいかなる保証も行いません。
 - 当社製品をご使用の際は、最新の製品情報（データシート、ユーザーズマニュアル、アプリケーションノート、信頼性ハンドブックに記載の「半導体デバイスの使用上の一般的な注意事項」等）をご確認の上、当社が指定する最大定格、動作電源電圧範囲、放熱特性、実装条件その他指定条件の範囲内でご使用ください。指定条件の範囲を超えて当社製品をご使用された場合の故障、誤動作の不具合および事故につきましては、当社は、一切その責任を負いません。
 - 当社は、当社製品の品質および信頼性の向上に努めていますが、半導体製品はある確率で故障が発生したり、使用条件によっては誤動作したりする場合があります。また、当社製品は、データシート等において高信頼性、Harsh environment 向け製品と定義しているものを除き、耐放射線設計を行っておりません。仮に当社製品の故障または誤動作が生じた場合であっても、人身事故、火災事故その他社会的損害等を生じさせないよう、お客様の責任において、冗長設計、延焼対策設計、誤動作防止設計等の安全設計およびエージング処理等、お客様の機器・システムとしての出荷保証を行ってください。特に、マイコンソフトウェアは、単独での検証は困難なため、お客様の機器・システムとしての安全検証をお客様の責任で行ってください。
 - 当社製品の環境適合性等の詳細につきましては、製品個別に必ず当社営業窓口までお問合せください。ご使用に際しては、特定の物質の含有・使用を規制する RoHS 指令等、適用される環境関連法令を十分調査のうえ、かかる法令に適合するようご使用ください。かかる法令を遵守しないことにより生じた損害に関して、当社は、一切その責任を負いません。
 - 当社製品および技術を国内外の法令および規則により製造・使用・販売を禁止されている機器・システムに使用することはできません。当社製品および技術を輸出、販売または移転等する場合は、「外国為替及び外国貿易法」その他日本国および適用される外国の輸出管理関連法規を遵守し、それらの定めるところに従い必要な手続きを行ってください。
 - お客様が当社製品を第三者に転売等される場合には、事前に当該第三者に対して、本ご注意書き記載の諸条件を通知する責任を負うものとなります。
 - 本資料の全部または一部を当社の文書による事前の承諾を得ることなく転載または複製することを禁じます。
 - 本資料に記載されている内容または当社製品についてご不明な点がございましたら、当社の営業担当者までお問合せください。
- 注 1. 本資料において使用されている「当社」とは、ルネサス エレクトロニクス株式会社およびルネサス エレクトロニクス株式会社が直接的、間接的に支配する会社をいいます。
- 注 2. 本資料において使用されている「当社製品」とは、注 1 において定義された当社の開発、製造製品をいいます。

(Rev.5.0-1 2020.10)

本社所在地

〒135-0061 東京都江東区豊洲 3-2-24（豊洲フォレシア）

www.renesas.com

お問合せ窓口

弊社の製品や技術、ドキュメントの最新情報、最寄の営業お問合せ窓口に関する情報などは、弊社ウェブサイトをご覧ください。

www.renesas.com/contact/

商標について

ルネサスおよびルネサスロゴはルネサス エレクトロニクス株式会社の商標です。すべての商標および登録商標は、それぞれの所有者に帰属します。