
RL78/G14, H8/36109 グループ

H8 から RL78 への移行ガイド: クロック発振器

要旨

本アプリケーションノートでは、H8/36109 のクロック発振器から RL78/G14 (100 ピン製品) のクロック発生回路への移行について説明します。

対象デバイス

RL78/G14, H8/36109

本アプリケーションノートを他のマイコンへ適用する場合、そのマイコンの仕様にあわせて変更し、十分評価してください。

目次

1. クロック発振器の機能.....	3
2. 機能概要の相違点.....	6
3. レジスタの対比.....	7
4. クロック発生回路のサンプルコード.....	9
5. 参考ドキュメント.....	9
改訂記録.....	10

1. クロック発振器の機能

表 1.1 に H8/36109 のクロック発振器の機能を示し、表 1.2 に RL78/G14 のクロック発生回路の機能を示します。

表 1.1 H8/36109 のクロック発振器の機能

機能	仕様
システムクロック発生回路	オンチップオシレータクロックと外部発振クロックの2種類のクロックソースを選択できます。オンチップオシレータクロックは、ユーザソフトで 40MHz または 32MHz から選択できます。外部発振クロックを供給する方法には水晶発振子またはセラミック発振子を接続する方法と、外部クロックを入力する方法があります。
サブクロック発生回路	サブクロック分周器へクロックを供給するには、32.768kHz の水晶発振子を接続します。

表 1.2 RL78/G14 クロック発生回路の機能

機能	仕様
高速オンチップ・オシレータ	オプションバイト (000C2H) により、 $f_{HOCO} = 64\text{MHz} / 48\text{MHz} / 32\text{MHz} / 24\text{MHz} / 16\text{MHz} / 12\text{MHz} / 8\text{MHz} / 6\text{MHz} / 4\text{MHz} / 3\text{MHz} / 2\text{MHz} / 1\text{MHz}$ (TYP.) から周波数を選択し、発振させることができます。 f_{HOCO} に 64 MHz / 48 MHz を選択した場合、 f_{IH} はそれぞれ 32MHz / 24 MHz になります。 f_{HOCO} に 32MHz 以下を選択した場合、 f_{IH} は分周されず、 f_{HOCO} と同じ周波数になります。リセット解除後、CPU は必ずこの高速オンチップ・オシレータ・クロックで動作を開始します。オプション・バイトで設定した周波数は、高速オンチップ・オシレータ周波数選択レジスタ (HOCODIV) で変更できます。
X1 端子発振	X1 端子、X2 端子に発振子を接続することにより、 $f_x = 1 \sim 20$ MHz のクロックを発振させることができます。
外部クロック入力	EXCLK/X2/P122 端子から外部メイン・システム・クロック ($f_{EX} = 1 \sim 20$ MHz) を供給することができます。
サブシステム・クロック ^(注)	XT1 端子、XT2 端子に 32.768 kHz の発振子を接続することにより、 $f_{XT} = 32.768$ kHz のクロックを発振させることができます。また、EXCLKS/XT2 端子から外部サブシステム・クロック ($f_{EXS} = 32.768$ kHz) を供給することができます。
低速オンチップ・オシレータ	$f_{IL} = 15$ kHz (TYP.) のクロックを発振させることができます。低速オンチップ・オシレータ・クロックを CPU クロックとして使用することはできません。低速オンチップ・オシレータ・クロックで動作するのは、次の周辺ハードウェアのみです。 <ul style="list-style-type: none"> ・ウォッチドッグ・タイマ ・リアルタイム・クロック ・12 ビット・インターバル・タイマ ・タイマ RJ

注. RL78/G14 は、40 ピン以上の製品でサブシステム・クロック発振回路を搭載しています。

図 1.1 に H8/36109 のクロック発生回路のブロック図を示し、図 1.2 に RL78/G14 のクロック発生回路のブロック図を示します。

リセット解除後、H8/36109 はオンチップオシレータクロックで動作し、RL78/G14 はオプション・バイトで選択した高速オンチップ・オシレータ・クロックの周波数で動作を開始します。

図 1.1 H8/36109 のクロック発振器のブロック図

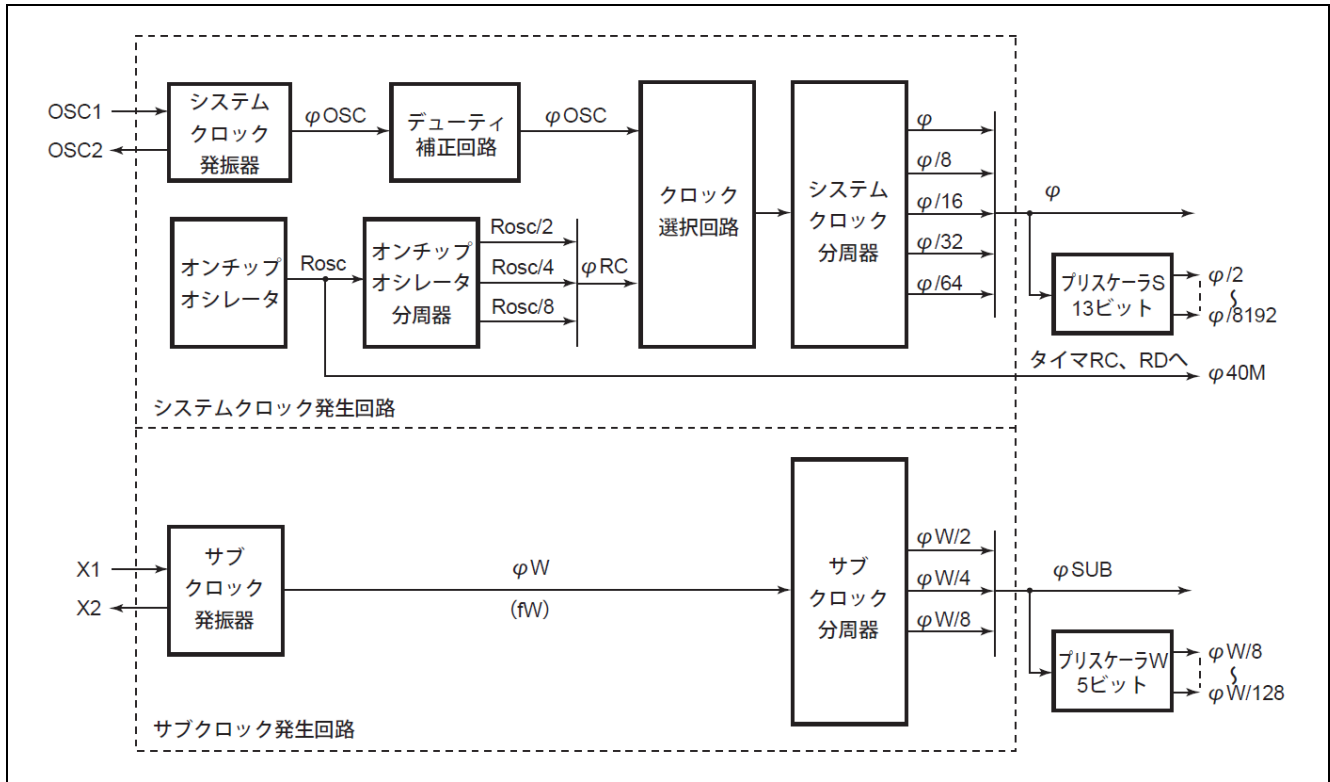


図 1.2 RL78/G14 のクロック発生回路のブロック図

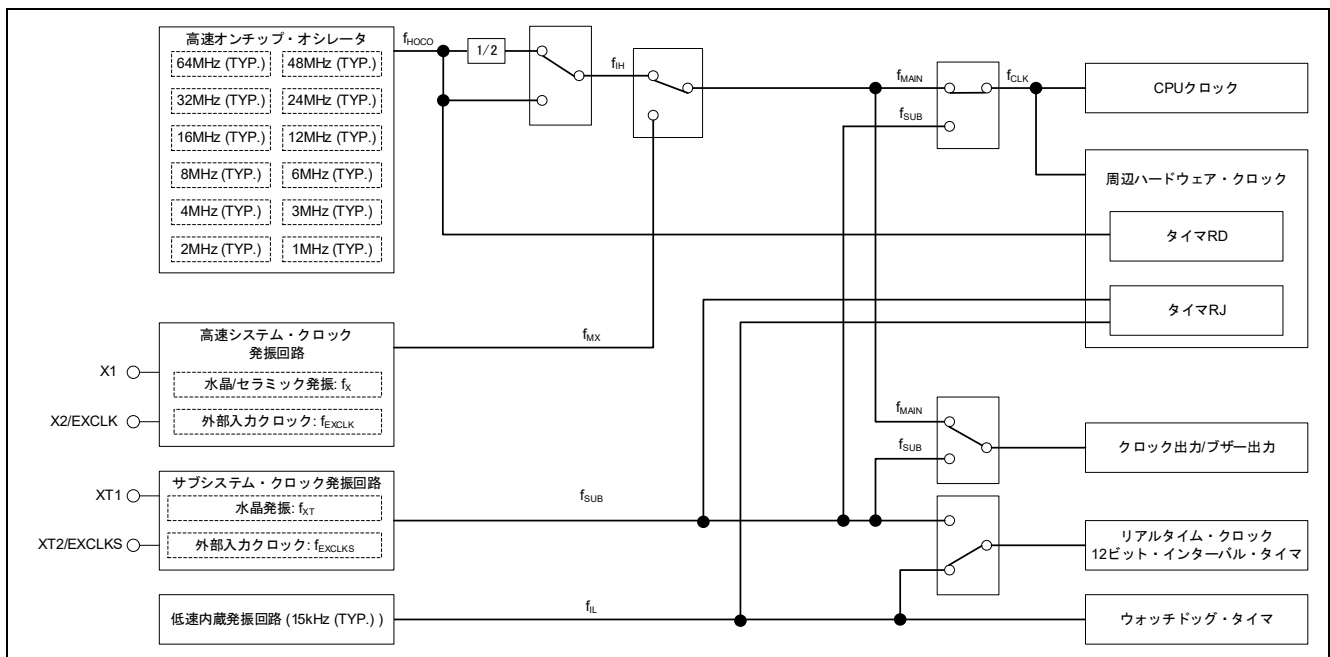


表 1.3 に H8/36109 と RL78/G14 のクロック発振器の名称対応表を示します。

表 1.3 名称対応表

H8/36109		RL78/G14	
名称	記号	名称	記号
システムクロック	φ ($\varphi - \varphi/64$)	CPU/周辺ハードウェア・クロック周波数	f _{CLK}
システムクロック発振器	φ OSC	X1 クロック発振周波数	f _X
外部クロック入力	OSC1	外部メイン・システム・クロック周波数	f _{EX}
サブクロック	φ _{SUB} ($\varphi W/2 - \varphi W/8$)	XT1 クロック発振周波数	f _{XT}
なし	なし	外部サブシステム・クロック周波数	f _{EXS}
オンチップオシレータ分周器	φ RC (Rosc/2 - Rosc/8)	高速オンチップ・オシレータ・クロック周波数 (最大 32 MHz) 注	f _{IH}
オンチップオシレータ	Rosc (φ 40M)	高速オンチップ・オシレータ・クロック 周波数(最大 64 MHz)	f _{HOCO}
なし	なし	メイン・システム・クロック周波数	f _{MAIN}
なし	なし	高速システム・クロック周波数	f _{MX}
なし	なし	サブシステム・クロック周波数	f _{SUB}
なし	なし	低速オンチップ・オシレータ・クロック周波数	f _{IL}

注. f_{HOCO} を 64 MHz または 48 MHz に設定した場合は f_{HOCO} の 2 分周, 32 MHz 以下に設定した場合は f_{HOCO} と同一のクロック周波数となるようにハードウェアで制御されます。タイマ RD に 64 MHz / 48 MHz を供給する場合は, f_{CLK} を f_{IH} に設定してください。

2. 機能概要の相違点

表 2.1 に H8/36109 と RL78/G14 のクロック発振器について機能概要の相違点を示します。

表 2.1 機能概要の相違点

項目	H8/36109 クロック発振器	RL78/G14 クロック発生回路
オンチップ オシレータクロック	40MHz, 32MHz	f_{HOCO} : 64MHz, 48MHz (TYP.) から 選択 f_{IH} : 32MHz, 24MHz, 16MHz, 12MHz, 8MHz, 6MHz, 4MHz, 3MHz, 2MHz, 1MHz (TYP.) から選択
オンチップ オシレータ発振 周波数のトリミング	あり	あり
オンチップオシレータ の電源の選択	あり	なし
オンチップオシレータ の分周比の選択	あり ($R_{osc}/2 - R_{osc}/8$)	あり ($f_{IH}/2 - f_{IH}/32$)
システムクロック 発振器発振周波数	4MHz - 20MHz	1MHz - 20MHz
サブクロック 発振器周波数	32.768kHz	32.768kHz
システムクロック 切り替え時の割り込み	あり	なし

3. レジスタの対比

表 3.1 と表 3.2 に H8/36109 と RL78/G14 のクロック発振器のレジスタ対比表を示します。

表 3.1 レジスタの対比 (1/2)

設定項目	H8/36109	RL78/G14 注)
RC コントロールレジスタ	RCCR レジスタ	なし
オンチップオシレータスタンバイ	RCCR レジスタ RCSTP ビット	CSC レジスタ HIOSTOP ビット
オンチップオシレータの発振周波数の選択	RCCR レジスタ FSEL ビット	なし
オンチップオシレータの電源の選択	RCCR レジスタ VCLSEL ビット	なし
オンチップオシレータの分周比の選択	RCCR レジスタ RCPSC1 ビット, RCPSC0 ビット	HOCODIV レジスタ HOCODIV2 - HOCODIV0 ビット
RC トリミングデータプロテクトレジスタ	RCTRMDPR レジスタ	なし
書き込み禁止	RCTRMDPR レジスタ WRI ビット	なし
プロテクト情報書き込み許可	RCTRMDPR レジスタ PRWE ビット	なし
トリミングデータレジスタロックダウン	RCTRMDPR レジスタ	なし
トリミングデータレジスタライト許可	RCTRMDPR レジスタ TRMDRWE ビット	なし
RC トリミングデータレジスタ	RCTRMDR レジスタ	HIOTRM レジスタ
クロックコントロールステータスレジスタ	CKCSR レジスタ	なし
OSC 端子機能選択ビット	CKCSR レジスタ PMRJ1 ビット, PMRJ0 ビット	CMC レジスタ EXCLK ビット, OSCSEL ビット
LSI 動作クロックセレクト	CKCSR レジスタ OSCSEL ビット	CKC レジスタ MCM0 ビット
クロック切り替えインタラプトイネーブル	CKCSR レジスタ CKSWIE ビット	なし
クロック切り替え割り込み要求フラグ	CKCSR レジスタ CKSWIF ビット	なし
LSI 動作クロックステータス	CKCSR レジスタ CKSTA ビット	CKC レジスタ MCS ビット
クロック動作モード制御レジスタ	なし	CMC レジスタ
サブシステム・クロック端子の動作モード	なし	CMC レジスタ EXCLKS ビット, OSCSELS ビット
XT1 発振回路の発振モード選択	なし	CMC レジスタ AMPHS1 ビット, AMPHS0 ビット
X1 クロック発振周波数の制御	なし	CMC レジスタ AMPH ビット

注. RL78/G14 は、40 ピン以上の製品でサブシステム・クロック発振回路を搭載しています。

表 3.2 レジスタの対比 (2/2)

設定項目	H8/36109	RL78/G14 ^(注)
システム・クロック制御レジスタ	なし	CKC レジスタ
CPU/周辺ハードウェア・クロック (f _{CLK}) のステータス	なし	CKC レジスタ CLS ビット
CPU/周辺ハードウェア・クロック (f _{CLK}) の選択	なし	CKC レジスタ CSS ビット
メイン・システム・クロック (f _{MAIN}) のステータス	なし	CKC レジスタ MCS ビット
高速システム・クロックの動作制御	なし	CSC レジスタ MSTOP ビット
サブシステム・クロックの動作制御	なし	CSC レジスタ XTSTOP ビット
発振安定時間カウンタ状態レジスタ	なし	OSTC レジスタ
発振安定時間選択レジスタ	なし	OSTS レジスタ
周辺イネーブル・レジスタ	なし	PER1 レジスタ, PER0 レジスタ
サブシステム・クロック供給モード制御レジスタ	なし	OSMC レジスタ
STOP モード時およびサブシステム・クロックで CPU 動作中の HALT モード時の設定	なし	OSMC レジスタ RTCLPC ビット
リアルタイム・クロック, 12 ビット・インターバル・タイマ, タイマ RJ の動作クロックの選択	なし	OSMC レジスタ WUTMMCK0 ビット

注. RL78/G14 は, 40 ピン以上の製品でサブシステム・クロック発振回路を搭載しています。

4. クロック発生回路のサンプルコード

クロック発生回路のサンプルコードを説明したアプリケーションノートを示します。

- RL78/G13 CPU クロックの切り替えとスタンバイ設定 (C 言語編) CC-RL (R01AN3128)
- RL78/G13 CPU クロックの切り替えとスタンバイ設定 (アセンブリ言語編) CC-RL (R01AN2912)
- RL78/G13 高速オンチップ・オシレータ・クロック 周波数補正 CC-RL (R01AN2833)

5. 参考ドキュメント

ユーザーズマニュアル

- RL78/G14 ユーザーズマニュアル ハードウェア編 (R01UH0186)
- H8/36109 グループ ユーザーズマニュアル ハードウェア編 (R01UH0294)
(最新版をルネサスエレクトロニクスホームページから入手してください。)

テクニカルアップデート

(最新の情報をルネサスエレクトロニクスホームページから入手してください。)

学習ガイド

- コード生成プラグイン学習ガイド (R20UT3230)
- RL78/G13 コード生成の活用例(サンプルプログラム) (R20AN0399)

改訂記録

Rev.	発行日	改訂内容	
		ページ	ポイント
1.00	2020.08.18	-	初版発行

製品ご使用上の注意事項

ここでは、マイコン製品全体に適用する「使用上の注意事項」について説明します。個別の使用上の注意事項については、本ドキュメントおよびテクニカルアップデートを参照してください。

1. 静電気対策

CMOS 製品の取り扱いの際は静電気防止を心がけてください。CMOS 製品は強い静電気によってゲート絶縁破壊を生じることがあります。運搬や保存の際には、当社が出荷梱包に使用している導電性のトレーやマガジンケース、導電性の緩衝材、金属ケースなどを利用し、組み立て工程にはアースを施してください。プラスチック板上に放置したり、端子を触ったりしないでください。また、CMOS 製品を実装したボードについても同様の扱いをしてください。

2. 電源投入時の処置

電源投入時は、製品の状態は不定です。電源投入時には、LSI の内部回路の状態は不確定であり、レジスタの設定や各端子の状態は不定です。外部リセット端子でリセットする製品の場合、電源投入からリセットが有効になるまでの期間、端子の状態は保証できません。同様に、内蔵パワーオンリセット機能を使用してリセットする製品の場合、電源投入からリセットのかかる一定電圧に達するまでの期間、端子の状態は保証できません。

3. 電源オフ時における入力信号

当該製品の電源がオフ状態のときに、入力信号や入出力プルアップ電源を入れしないでください。入力信号や入出力プルアップ電源からの電流注入により、誤動作を引き起こしたり、異常電流が流れ内部素子を劣化させたりする場合があります。資料中に「電源オフ時における入力信号」についての記載のある製品は、その内容を守ってください。

4. 未使用端子の処理

未使用端子は、「未使用端子の処理」に従って処理してください。CMOS 製品の入力端子のインピーダンスは、一般に、ハイインピーダンスとなっています。未使用端子を開放状態で動作させると、誘導現象により、LSI 周辺のノイズが印加され、LSI 内部で貫通電流が流れたり、入力信号と認識されて誤動作を起こす恐れがあります。

5. クロックについて

リセット時は、クロックが安定した後、リセットを解除してください。プログラム実行中のクロック切り替え時は、切り替え先クロックが安定した後、リセット時、外部発振子（または外部発振回路）を用いたクロックで動作を開始するシステムでは、クロックが十分安定した後、リセットを解除してください。また、プログラムの途中で外部発振子（または外部発振回路）を用いたクロックに切り替える場合は、切り替え先のクロックが十分安定してから切り替えてください。

6. 入力端子の印加波形

入力ノイズや反射波による波形歪みは誤動作の原因になりますので注意してください。CMOS 製品の入力がノイズなどに起因して、 $V_{IL}(\text{Max.})$ から $V_{IH}(\text{Min.})$ までの領域にとどまるような場合は、誤動作を引き起こす恐れがあります。入力レベルが固定の場合はもちろん、 $V_{IL}(\text{Max.})$ から $V_{IH}(\text{Min.})$ までの領域を通過する遷移期間中にチャタリングノイズなどが入らないように使用してください。

7. リザーブアドレス（予約領域）のアクセス禁止

リザーブアドレス（予約領域）のアクセスを禁止します。アドレス領域には、将来の拡張機能用に割り付けられている リザーブアドレス（予約領域）があります。これらのアドレスをアクセスしたときの動作については、保証できませんので、アクセスしないようにしてください。

8. 製品間の相違について

型名の異なる製品に変更する場合は、製品型名ごとにシステム評価試験を実施してください。同じグループのマイコンでも型名が違っていると、フラッシュメモリ、レイアウトパターンの相違などにより、電気的特性の範囲で、特性値、動作マージン、ノイズ耐量、ノイズ幅射量などが異なる場合があります。型名が違う製品に変更する場合は、個々の製品ごとにシステム評価試験を実施してください。

ご注意書き

1. 本資料に記載された回路、ソフトウェアおよびこれらに関連する情報は、半導体製品の動作例、応用例を説明するものです。回路、ソフトウェアおよびこれらに関連する情報を使用する場合、お客様の責任において、お客様の機器・システムを設計ください。これらの使用に起因して生じた損害（お客様または第三者いずれに生じた損害も含みます。以下同じです。）に関し、当社は、一切その責任を負いません。
 2. 当社製品または本資料に記載された製品データ、図、表、プログラム、アルゴリズム、応用回路例等の情報の使用に起因して発生した第三者の特許権、著作権その他の知的財産権に対する侵害またはこれらに関する紛争について、当社は、何らの保証を行うものではなく、また責任を負うものではありません。
 3. 当社は、本資料に基づき当社または第三者の特許権、著作権その他の知的財産権を何ら許諾するものではありません。
 4. 当社製品を組み込んだ製品の輸出入、製造、販売、利用、配布その他の行為を行うにあたり、第三者保有の技術の利用に関するライセンスが必要となる場合、当該ライセンス取得の判断および取得はお客様の責任において行ってください。
 5. 当社製品を、全部または一部を問わず、改造、改変、複製、リバースエンジニアリング、その他、不適切に使用しないでください。かかる改造、改変、複製、リバースエンジニアリング等により生じた損害に関し、当社は、一切その責任を負いません。
 6. 当社は、当社製品の品質水準を「標準水準」および「高品質水準」に分類しており、各品質水準は、以下に示す用途に製品が使用されることを意図しております。
標準水準： コンピュータ、OA 機器、通信機器、計測機器、AV 機器、家電、工作機械、パーソナル機器、産業用ロボット等
高品質水準： 輸送機器（自動車、電車、船舶等）、交通制御（信号）、大規模通信機器、金融端末基幹システム、各種安全制御装置等
当社製品は、データシート等により高信頼性、Harsh environment 向け製品と定義しているものを除き、直接生命・身体に危害を及ぼす可能性のある機器・システム（生命維持装置、人体に埋め込み使用するもの等）、もしくは多大な物的損害を発生させるおそれのある機器・システム（宇宙機器と、海底中継器、原子力制御システム、航空機制御システム、プラント基幹システム、軍事機器等）に使用されることを意図しておらず、これらの用途に使用することは想定していません。たとえ、当社が想定していない用途に当社製品を使用したことにより損害が生じて、当社は一切その責任を負いません。
 7. あらゆる半導体製品は、外部攻撃からの安全性を 100%保証されているわけではありません。当社ハードウェア/ソフトウェア製品にはセキュリティ対策が組み込まれているものもありますが、これによって、当社は、セキュリティ脆弱性または侵害（当社製品または当社製品が使用されているシステムに対する不正アクセス・不正使用を含みますが、これに限りません。）から生じる責任を負うものではありません。当社は、当社製品または当社製品が使用されたあらゆるシステムが、不正な改変、攻撃、ウイルス、干渉、ハッキング、データの破壊または窃盗その他の不正な侵入行為（「脆弱性問題」といいます。）によって影響を受けないことを保証しません。当社は、脆弱性問題に起因またはこれに関連して生じた損害について、一切責任を負いません。また、法令において認められる限りにおいて、本資料および当社ハードウェア/ソフトウェア製品について、商品性および特定目的との合致に関する保証ならびに第三者の権利を侵害しないことの保証を含め、明示または黙示のいかなる保証も行いません。
 8. 当社製品をご使用の際は、最新の製品情報（データシート、ユーザーズマニュアル、アプリケーションノート、信頼性ハンドブックに記載の「半導体デバイスの使用上の一般的な注意事項」等）をご確認の上、当社が指定する最大定格、動作電源電圧範囲、放熱特性、実装条件その他指定条件の範囲内でご使用ください。指定条件の範囲を超えて当社製品をご使用された場合の故障、誤動作の不具合および事故につきましては、当社は、一切その責任を負いません。
 9. 当社は、当社製品の品質および信頼性の向上に努めていますが、半導体製品はある確率で故障が発生したり、使用条件によっては誤動作したりする場合があります。また、当社製品は、データシート等において高信頼性、Harsh environment 向け製品と定義しているものを除き、耐放射線設計を行っておりません。仮に当社製品の故障または誤動作が生じた場合であっても、人身事故、火災事故その他社会的損害等を生じさせないよう、お客様の責任において、冗長設計、延焼対策設計、誤動作防止設計等の安全設計およびエージング処理等、お客様の機器・システムとしての出荷保証を行ってください。特に、マイコンソフトウェアは、単独での検証は困難なため、お客様の機器・システムとしての安全検証をお客様の責任で行ってください。
 10. 当社製品の環境適合性等の詳細につきましては、製品個別に必ず当社営業窓口までお問合せください。ご使用に際しては、特定の物質の含有・使用を規制する RoHS 指令等、適用される環境関連法令を十分調査のうえ、かかる法令に適合するようご使用ください。かかる法令を遵守しないことにより生じた損害に関し、当社は、一切その責任を負いません。
 11. 当社製品および技術を国内外の法令および規則により製造・使用・販売を禁止されている機器・システムに使用することはできません。当社製品および技術を輸出、販売または移転等する場合は、「外国為替及び外国貿易法」その他日本国および適用される外国の輸出管理関連法規を遵守し、それらの定めるところに従い必要な手続きを行ってください。
 12. お客様が当社製品を第三者に転売等される場合には、事前に当該第三者に対して、本ご注意書き記載の諸条件を通知する責任を負うものいたします。
 13. 本資料の全部または一部を当社の文書による事前の承諾を得ることなく転載または複製することを禁じます。
 14. 本資料に記載されている内容または当社製品についてご不明な点がございましたら、当社の営業担当者までお問合せください。
- 注 1. 本資料において使用されている「当社」とは、ルネサス エレクトロニクス株式会社およびルネサス エレクトロニクス株式会社が直接的、間接的に支配する会社をいいます。
- 注 2. 本資料において使用されている「当社製品」とは、注 1 において定義された当社の開発、製造製品をいいます。

(Rev.5.0-1 2020.10)

本社所在地

〒135-0061 東京都江東区豊洲 3-2-24 (豊洲フォレシア)

www.renesas.com

商標について

ルネサスおよびルネサスロゴはルネサス エレクトロニクス株式会社の商標です。すべての商標および登録商標は、それぞれの所有者に帰属します。

お問合せ窓口

弊社の製品や技術、ドキュメントの最新情報、最寄の営業お問合せ窓口に関する情報などは、弊社ウェブサイトをご覧ください。

www.renesas.com/contact/