

RL78/G14

R30AN0114JJ0100

Rev.1.00

2012.12.07

RL78/G14 マイクロコントローラによるモータ制御

ホールセンサ付き永久磁石同期モータの 120 度通電制御編

要 旨

本アプリケーションノートは RL78/G14 の機能を使ってホールセンサ付き 3 相永久磁石同期モータを 120 度通電方式で駆動するサンプルプログラムについて説明することを目的としています。

サンプルプログラムはあくまで参考用途であり、弊社がこの動作を保証するものではありません。サンプルプログラムを使用する場合、適切な環境で十分な評価をしたうえで御使用下さい。

動作確認デバイス

サンプルプログラムの動作確認は下記のデバイスで行っております。

- ・ RL78/G14(R5F104LEAFP)

目 次

1. 概 説.....	2
2. システム概要.....	3
3. モータ制御方法.....	9
4. 使用周辺機能説明.....	13
5. 制御プログラム説明.....	19

1. 概 説

本アプリケーションノートは、RL78/G14 マイクロコントローラを使用し、ホールセンサ付き永久磁石同期モータの 120 度通電方式による速度制御の例を説明するものです。

1.1 システムの利用

本システム(サンプルプログラム)は、モータ制御向け RSSK^{注1}(Low Voltage Motor Control Starter-Kit Evaluation System、永久磁石同期モータ(FH6S20E-X81^{注2}))を使用し、120 度通電制御を実現しています。

「モータ制御向け RSSK」のご購入、技術サポートにつきましては、弊社営業及び特約店にお問い合わせ下さい。

注：

1. RSSK(Renesas Solution Starter Kit)は、ルネサスエレクトロニクス株式会社の製品です。
2. FH6S20E-X81 は、日本電産サーボ株式会社の製品です。
日本電産サーボ株式会社(<http://www.nidec-servo.com/jp/>)

1.2 開発環境

(1)ソフトウェア開発環境

統合開発環境	CubeSuite+(V1.03.00)
--------	----------------------

(2)ハードウェア環境

オンチップ・デバック・エミュレータ	E1
使用マイコン	RL78/G14(R5F104LEAFP)
モータ制御用インバータボード	Low Voltage Motor Control Starter-Kit Evaluation System(P03401-D1-001)
永久磁石同期モータ	FH6S20E-X81

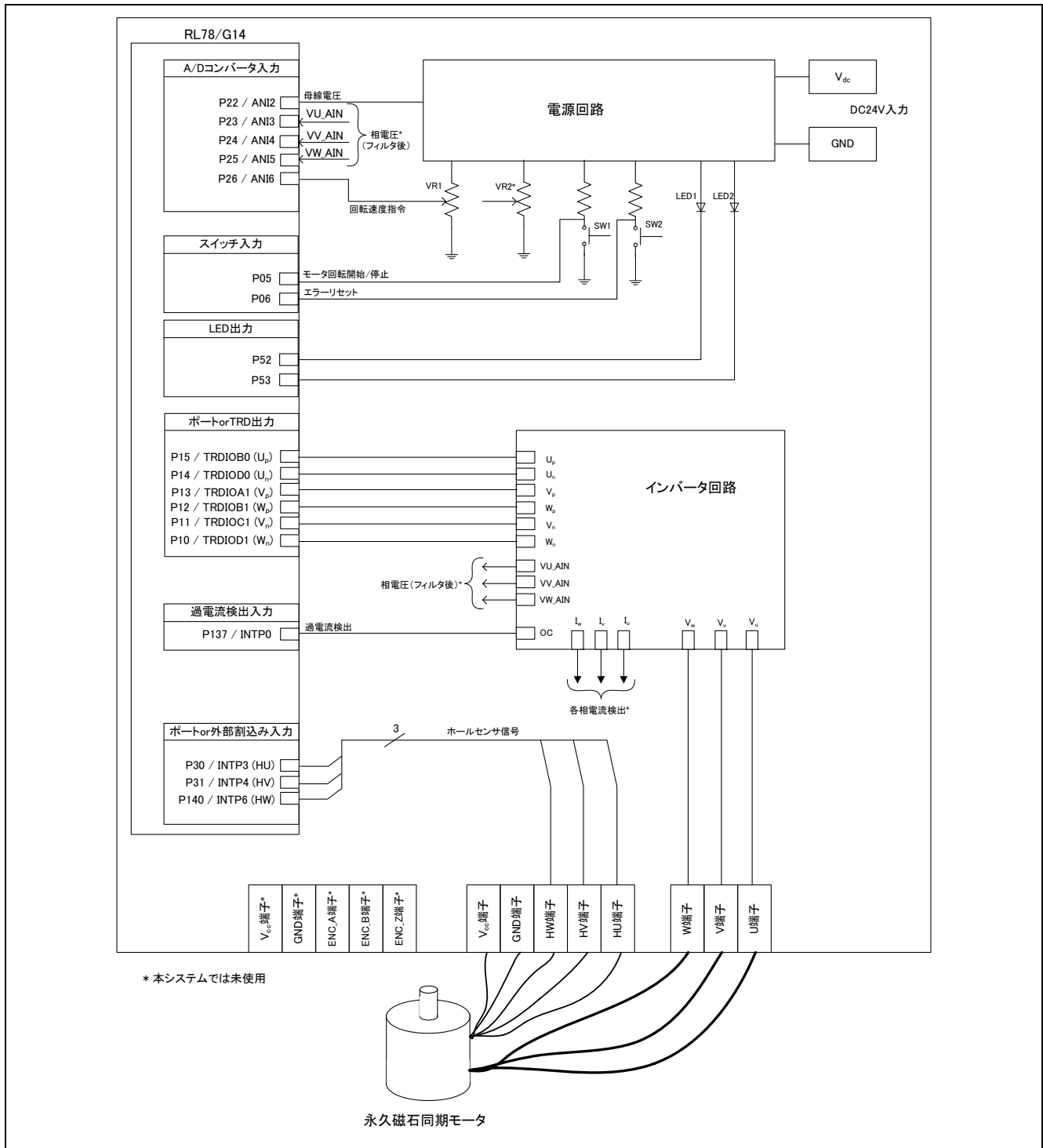
2. システム概要

本システムの概要を以下に説明します。

2.1 ハードウェア構成

ハードウェア構成を次に示します。

図 2-1 ハードウェア構成図



2.2 ハードウェア仕様

2.2.1 ユーザ・インタフェース

本システムのユーザ・インタフェース一覧を表 2-1 に示します。

表 2-1 ユーザ・インタフェース

項目	インタフェース部品	機能
回転速度	可変抵抗(VR1)	回転速度指令値入力(アナログ値)
START/STOP	プッシュスイッチ(SW1)	モータ回転開始/停止指令
ERROR RESET	プッシュスイッチ(SW2)	エラー状態からの復帰指令
LED1	黄緑色 LED	・モータ回転時：点灯 ・停止時：消灯
LED2	黄緑色 LED	・エラー検出時：点灯 ・通常動作時：消灯
RESET	プッシュスイッチ(RESET)	システムリセット

本システムの RL78/G14 マイクロコントローラ端子のインタフェース一覧を表 2-2 に示します。

表 2-2 端子インタフェース

端子名	機能
P22 / ANI2	インバータ母線電圧測定
P26 / ANI6	回転速度指令値入力用(アナログ値)
P05	START/STOP プッシュスイッチ
P06	ERROR RESET プッシュスイッチ
P52	LED1 点灯/消灯制御
P53	LED2 点灯/消灯制御
P30 / INTP3	ホールセンサ入力(HU)
P31 / INTP4	ホールセンサ入力(HV)
P140 / INTP6	ホールセンサ入力(HW)
P15 / TRDIOB0	ポート or 非相補 PWM 出力(U_p)
P14 / TRDIOD0	ポート or 非相補 PWM 出力(U_n)
P13 / TRDIOA1	ポート or 非相補 PWM 出力(V_p)
P12 / TRDIOB1	ポート or 非相補 PWM 出力(W_p)
P11 / TRDIOC1	ポート or 非相補 PWM 出力(V_n)
P10 / TRDIOD1	ポート or 非相補 PWM 出力(W_n)
P137 / INTP0	過電流検出時の PWM 緊急停止入力
RESET#	RESET

2.2.2 周辺機能

本システムに使用する周辺機能一覧を表 2-3 に示します。

表 2-3 周辺機能一覧

周辺機能	用途
A/D コンバータ (ANI2、ANI6)	・回転速度指令値入力 ・インバータ母線電圧測定
ポート / 外部割り込み (P30/INTP3、P31/INTP4、P140/INTP6)	・ホールセンサ信号入力(位置検出) ・ホールセンサ読み出しと外部割り込み(両エッジ)
タイマ RD (TRD)	リセット同期 PWM モード使用の非相補 PWM 出力(6 本)
INTP0 入力	過電流検出時、PWM 出力中の端子をハイインピーダンスにする
ポート (P10 - P15)	ポート出力によるモータ制御信号出力
タイマ・アレイ・ユニット (TAUS)	・1 [ms]インターバルタイマ ・回転速度計測用フリーランタイマ

(1)A/D コンバータ

回転速度指令値入力、インバータ母線電圧(V_{dc})、を「A/D コンバータ」を使用して測定します。

A/D 変換はチャンネル選択モードを「セレクトモード」に、変換動作モードを「ワンショット変換モード」に設定します。(ソフトウェアトリガを使用)。

また、A/D コンバータの変換速度は 1 チャンネルあたり、2.375 [μ s]で、変換入力値の最小単位を表 2-4 に示します。

表 2-4 A/D コンバータ対応表

項目	A/D コンバータ 1 ビット当たりの制御値	チャンネル
回転速度指令	2048 [rpm]/512 = 4 [rpm]ステップ (速度範囲は CW/CCW 共に 600 [rpm]~2000 [rpm])	ANI6
母線電圧	30 [V]/1024 = 0.0293 [V]	ANI2

(2)タイマ・アレイ・ユニット(TAUS)

(a)1 [ms]インターバルタイマ

1 [ms]インターバルタイマは、タイマ・アレイ・ユニット TAUS の「インターバルタイマ機能」を使用します。本システムでは、チャンネル 0 を使用します。

(b)速度計測用フリーランタイマ

速度計測用フリーランタイマは、タイマ・アレイ・ユニット TAUS の「インターバルタイマ機能」を使用します。ただし、割り込みは使用しません。本システムでは、チャンネル 1 を使用します。

表 2-5 タイマ・アレイ・ユニット使用チャンネル

番号	用途
チャンネル 0	1 [ms]生成用インターバルタイマ
チャンネル 1	回転速度計測用フリーランタイマ
チャンネル 2	本システムでは使用しません
チャンネル 3	本システムでは使用しません

(3)タイマ RD(TRD)

リセット同期 PWM モードを使用して、鋸波変調、デッドタイムなしの 6 相 PWM 出力を行います。モータ制御信号出力とタイマ出力端子の組み合わせを表 2-6 に示します。

表 2-6 モータ制御信号出力とタイマ出力端子の組み合わせ

モータ制御信号	タイマ出力端子
U _p	TRDIOB0
U _n	TRDIOD0
V _p	TRDIOA1
V _n	TRDIOC1
W _p	TRDIOB1
W _n	TRDIOD1

本システムにおいては周期が 50 [μs]で、“High”アクティブの PWM 出力を実現します。また、パルス出力強制遮断機能を用いて、過電流検出時(INT0 端子に“Low”入力時)は PWM 出力中端子からハイインピーダンス出力を行います。

(4)汎用ポート

モータの磁極位置検出信号(ホールセンサ信号)を汎用ポートに入力します。位置信号のエッジ検出も必要な為、外部割り込みと兼用したポートを選択します。本システムでのホールセンサ入力と汎用ポートの組み合わせを表 2-7 に示します。

表 2-7 ホールセンサ入力と汎用ポートの組み合わせ

位置検出信号	汎用ポート
HU	P30/INTP3
HV	P31/INTP4
HW	P140/INTP6

また、本システムでは、PWM 出力と共に、ポート出力を使用し、モータ制御信号を作成していきます。そこでモータ制御信号出力と汎用ポートの組み合わせを表 2-8 に示します。

表 2-8 モータ制御信号出力と汎用ポートの組み合わせ

モータ制御信号	汎用ポート
U _p	P15
U _n	P14
V _p	P13
V _n	P11
W _p	P12
W _n	P10

注：

ポートを入力モードから出力モードに切り替える際の注意事項については「RL78/G14 ユーザーズマニュアル ハードウェア編」を参照下さい。

(5) 割り込み

本システムで使用する割り込みの一覧を表 2-9 に示します。

表 2-9 使用割り込み一覧

割り込み名称	割り込み要因
INTP3	ホールセンサ信号 HU の変化を検出(両エッジ)
INTP4	ホールセンサ信号 HV の変化を検出(両エッジ)
INTP6	ホールセンサ信号 HW の変化を検出(両エッジ)
INTTRD0	PWM キャリア割り込み
INTP0	過電流検出時(立ち下がり)
INTTM00	1 [ms]インターバル割り込み

2.3 ソフトウェア構成

2.3.1 ソフトウェア・ファイル構成

サンプルプログラムのフォルダとファイル構成を以下に記します。

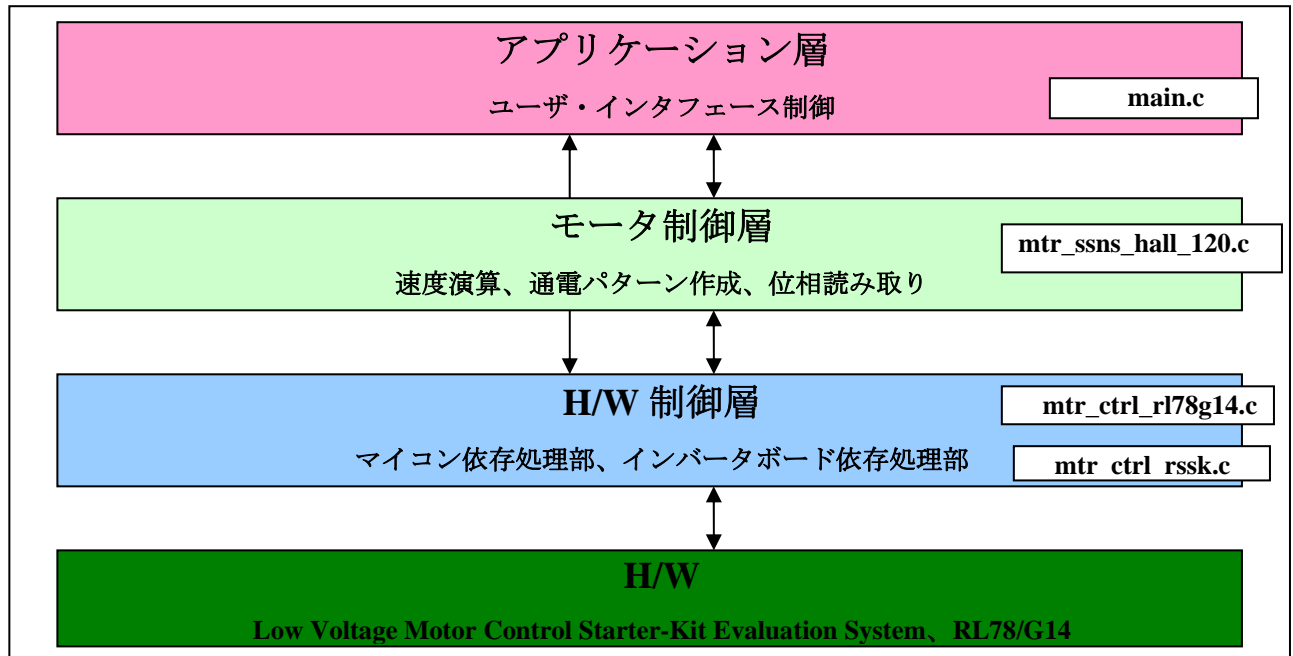
表 2-10 サンプルプログラムのフォルダとファイル構成

RL78G14_RSSK_SSNS_HALL _120_ICS_CSP_R100	inc	ics.h	ICS用ヘッダ
		main.h	メイン関数、ユーザ・インタフェース制御ヘッダ
		mtr_common.h	共通定義用ヘッダ
		mtr_ctrl_rssk.h	ボード依存処理部ヘッダ
		mtr_ctrl_rl78g14.h	RL78/G14依存処理部ヘッダ
		mtr_ssns_hall_120.h	ホールセンサ利用120度通電制御依存部ヘッダ
		r_dsp.h	演算ライブラリ用ヘッダ
		r_fixmath.h	演算ライブラリ用ヘッダ
		r_stdint.h	演算ライブラリ用ヘッダ
	lib	R_dsp_rl78.lib	演算ライブラリ
		ics_rl78g14.lib	ICSライブラリ
	src	main.c	メイン関数、ユーザ・インタフェース制御
		mtr_ctrl_rssk.c	ボード依存処理部
		mtr_ctrl_rl78g14.c	RL78/G14依存処理部
		mtr_interrupt.c	割り込みハンドラ
mtr_ssns_hall_120.c		ホールセンサ利用120度通電制御依存部	

2.3.2 モジュール構成

サンプルプログラムのモジュール構成を以下に記します。

図 2-2 サンプルプログラムのモジュール構成



2.4 ソフトウェア仕様

本システムのソフトウェアの基本仕様を表 2-11 に示します。

表 2-11 ソフトウェア基本仕様

項目	内容
制御方式	120 度通電方式
モータ回転開始/停止	SW1(P05)のレベルにより判定("Low": 回転開始 "High": 停止) (VR1 による速度指令値が 550 [rpm]未満の場合は、SW1 のレベルに依らず停止判定)
回転子磁極位置検出	ホールセンサによる位置検出(60 度毎)
キャリア周波数(PWM)	20 [kHz]
制御周期	・ホールセンサによる位置検出毎(60 度毎) ・PWM デューティ設定と通電パターンの決定を行う
回転速度制御範囲	CW/CCW 共に 600 [rpm] ~ 2000 [rpm]
回転速度演算	・位置信号のエッジを検出し、 $\pi/3$ [rad]毎に π [rad]分のエッジ間隔から回転数を算出する ・エッジ間隔の測定にはインターバルタイマを使用する
速度制御(速度 PI 制御)	VR1 の入力電圧から速度指令値を取得し、PI 制御(5 [ms]周期)により速度制御を行う
保護停止処理	・以下 3 つのうちいずれかの条件の時、モータ制御信号出力(6 本)を非アクティブにする 1.インバータ母線電圧が 28 [V]を超過(1 [ms]毎に監視) 2.回転速度が 16000 [rpm](電気角)を超過(1 [ms]毎に監視) 3.モータ駆動時、ホールセンサ割り込みが 20 [ms]間未発生 ・外部からの過電流検出信号(INTPO 端子に"Low"入力)を検出した場合、PWM 出力中端子をハイインピーダンスにする

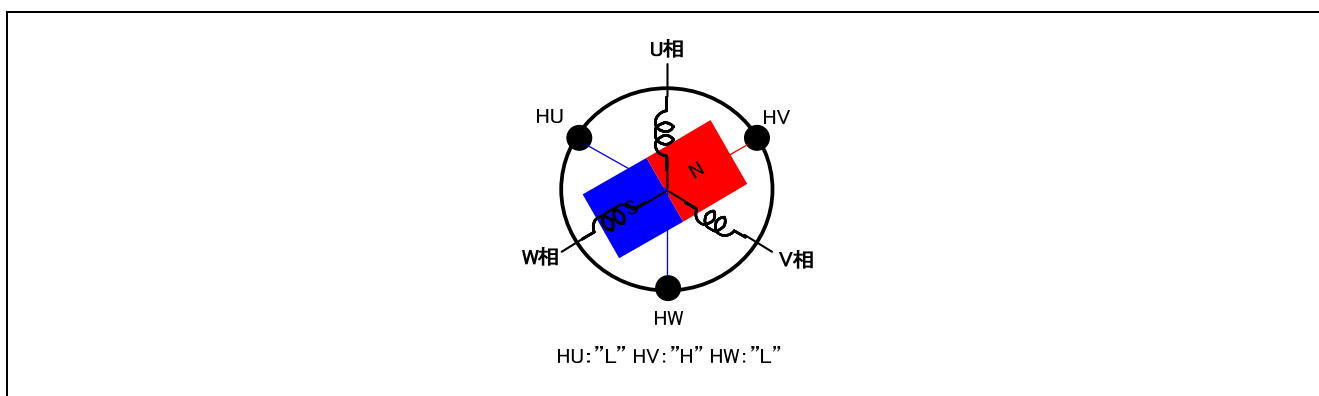
3. モータ制御方法

サンプルプログラムで用いる、ホールセンサ付き永久磁石同期モータの 120 度通電制御と速度制御について説明します。

3.1 ホールセンサ付き永久磁石同期モータの 120 度通電制御

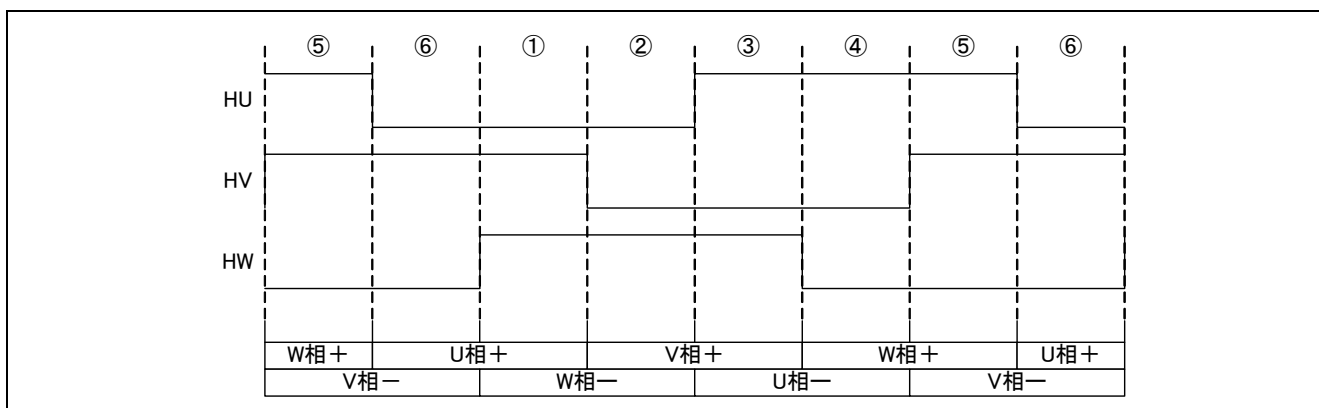
本システムでは永久磁石位置の検出にホールセンサを使用し、ホール IC からの信号(ホールセンサ信号)を位置情報としてマイコンに入力しています。

図 3-1 ホールセンサ(HU、HV、HW)の位置と位置信号の例



ホールセンサは図 3-1 のように 120 度毎に配置され、それぞれのホールセンサ信号は永久磁石の磁極の変化により切り替わります。この 3 つのホールセンサ信号を組み合わせることで 60 度毎(1 周につき 6 パターン)に位置情報を得ることが出来ます。

図3-2 ホールセンサ信号と通電パターンの関係(回転方向 : CW)

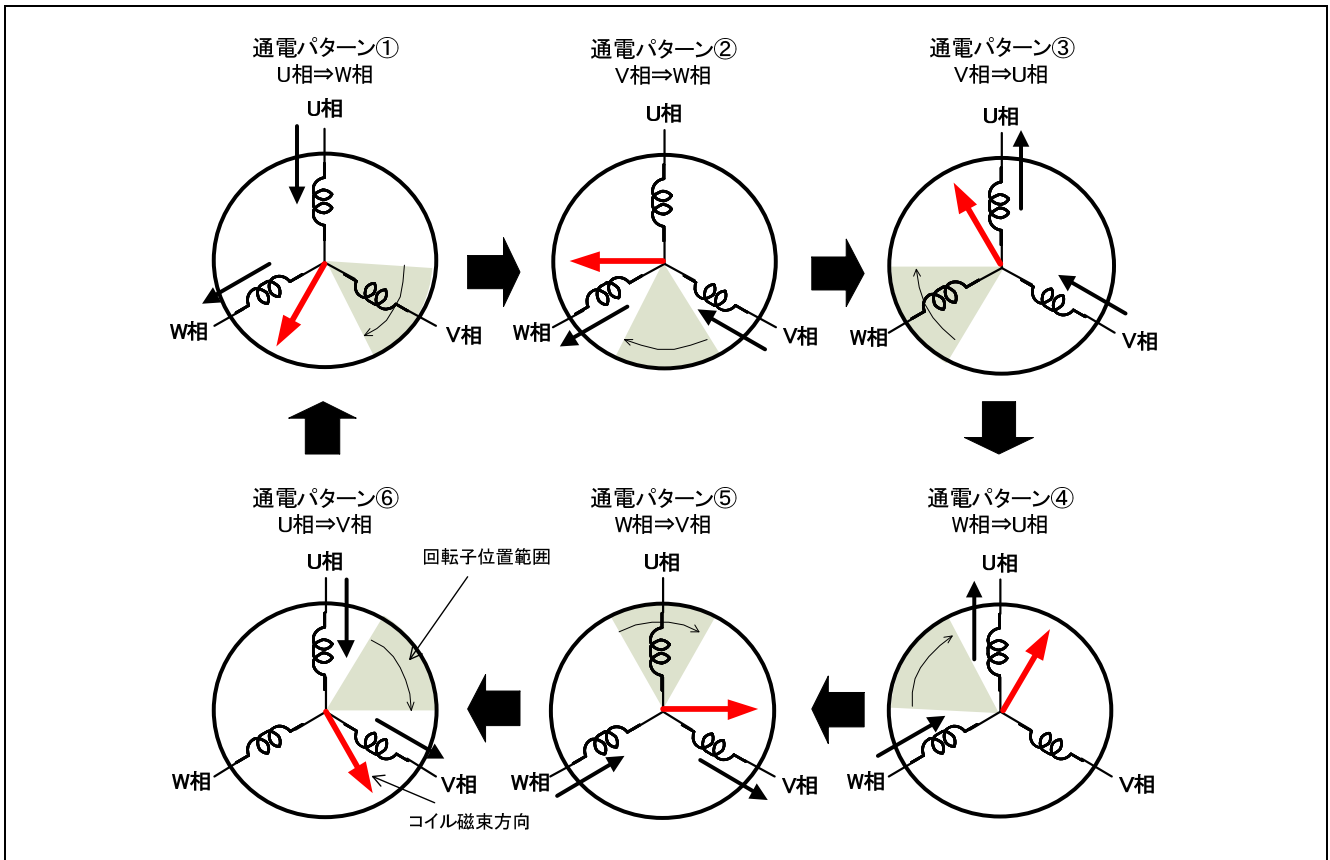


このホールセンサ信号の切り替えタイミングで図 3-2 の様に各相の通電パターンを変化させると、図 3-3 にある様な回転するコイル磁束が永久磁石との間にトルクを生じさせ、回転子は回転する事になります。

各スイッチング素子の通電期間は 120 度である事から、この制御方法を 120 度通電制御と呼びます。

上記の 6 つ通電パターンと回転子位置範囲の関係を図 3-3 に示します。

図 3-3 6つの通電パターンと回転子位置範囲



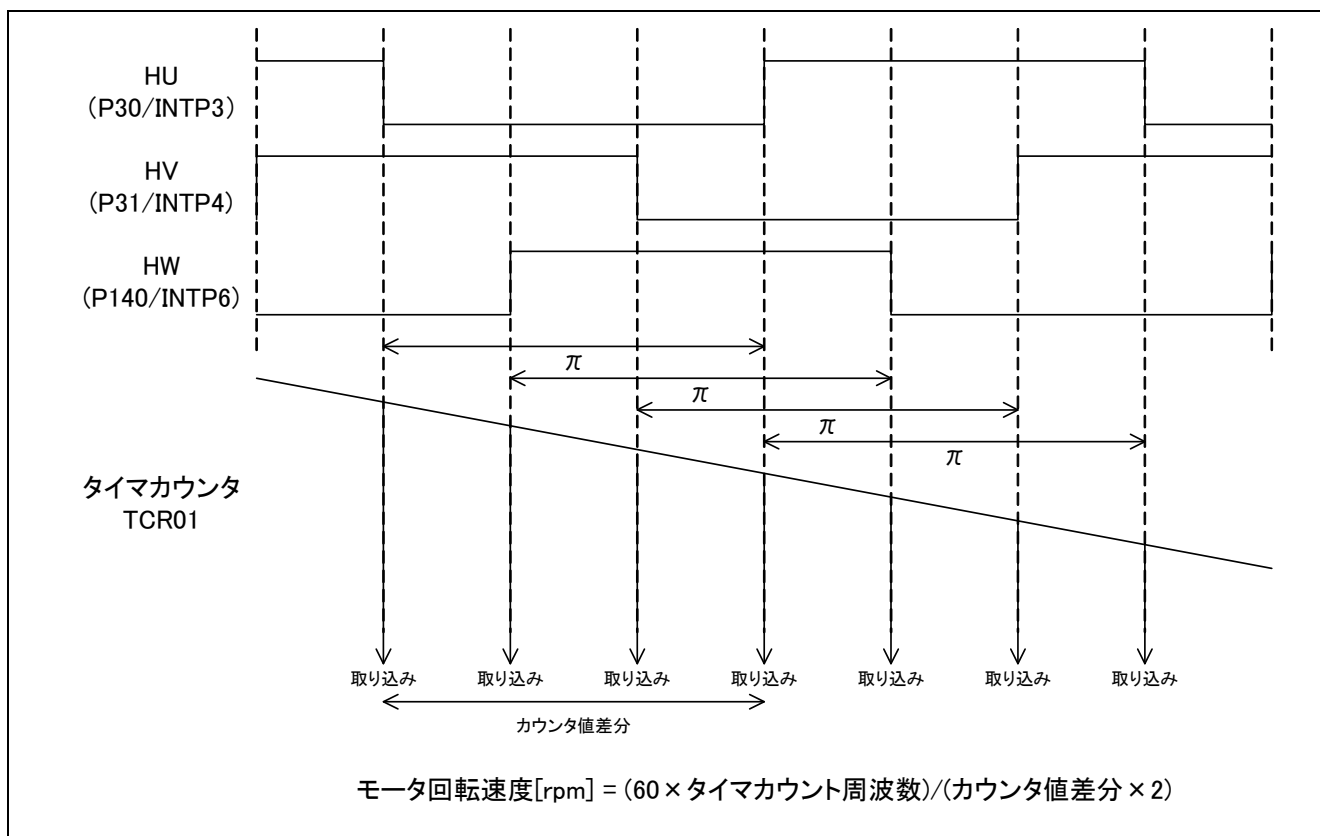
補足：

1. 図 3-3 で示したホールセンサ信号と通電パターンの関係は、本システムに合わせています。モータ仕様等が異なる場合は、システムに合った通電パターンの設定が必要になります。
2. 120 度通電制御では 1 周につき 6 種類の通電パターンしか生成しないので、原理的に必ずトルクリップルが発生します。

3.2 速度制御

本システムでのモータ回転速度は、タイマ・アレイ・ユニットのチャンネル 1 のタイマをフリーランニングさせ、ホールセンサ信号による外部割り込みルーチンでタイマ値を取り込み、 π [rad]前の取り込み値との差分から演算します。この演算手法を用いると、ホールセンサ取り付け位置が不均一な場合でも正確に回転速度を演算出来ます。

図 3-4 モータ回転速度の演算方法



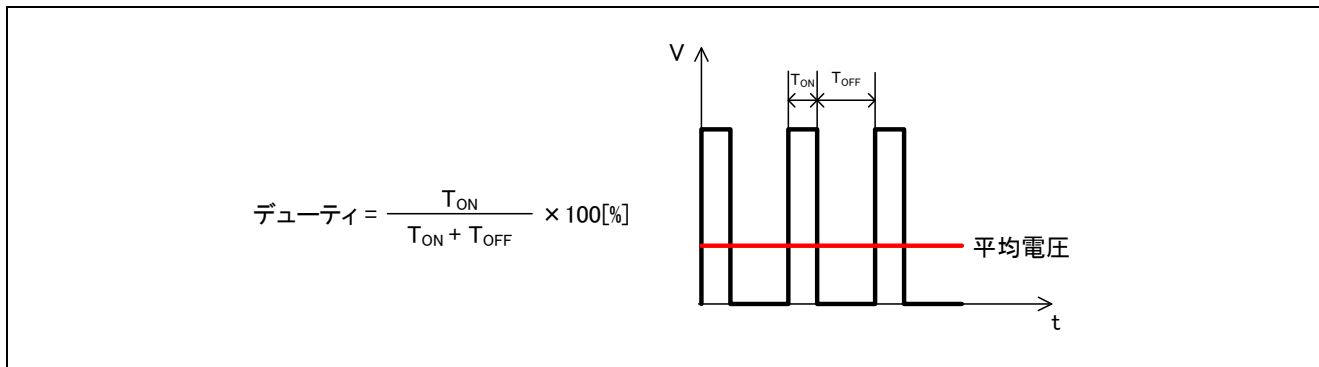
また、本システムでの速度制御は、PI 制御を用いており、任意の(離散)時間 n における指令値電圧を以下の式から算出します。

$$V[n] = V[n-1] + K_p \times (\text{err}[n] - \text{err}[n-1]) + K_i \times \text{err}[n]$$

V : 指令値電圧 err : 回転速度指令値と回転速度演算値の偏差
 K_p : 比例ゲイン K_i : 積分ゲイン

さらに、出力電圧の制御には PWM 制御を使用しています。PWM 制御とは、図 3-5 のように、パルスのデューティを変化させることで平均電圧を調整していく制御方式です。

図 3-5 PWM 制御



ここで、変調率 m を以下のように定義します。

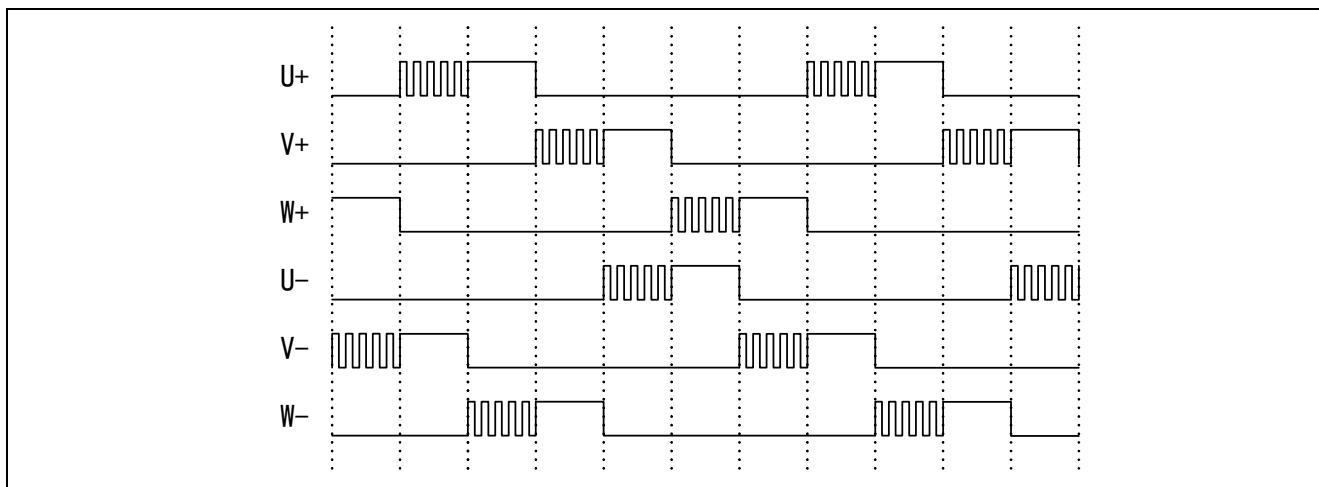
$$m = \frac{V}{E}$$

m : 変調率 V : 指令値電圧 E : インバータ母線電圧

この変調率を、PWM デューティを決めるレジスタの設定値に反映させます。

また、本システムでは、前半 60 度チョッピングを採用し、出力電圧及び速度の制御を行っています。図 3-6 に、前半 60 度チョッピング時のモータ制御信号出力波形例を示します。

図 3-6 前半 60 度チョッピング



4. 使用周辺機能説明

本システムに使用している周辺機能について説明します。

本章で説明する周辺機能を次に示します。

- ・外部割り込み機能
- ・A/D コンバータ
- ・タイマ・アレイ・ユニット TAUS
- ・タイマ RD

4.1 外部割り込み機能

本システムでは、外部割り込みを表 4-1 のように設定しています。

表 4-1 外部割り込み設定内容

割り込み	項目	内容	用途
INTP3、INTP4、INTP6	有効エッジ	両エッジ	ホールセンサ信号のエッジ検出
	割り込み優先レベル	2	
INTP0	有効エッジ	立ち下がりがりエッジ	過電流検出
	割り込み優先レベル	0	

4.2 A/D コンバータ機能

A/D コンバータは、アナログ入力をデジタル値に変換します。対象マイクロコントローラ(RL78/G14)では、10 ビットの A/D コンバータを 1 回路搭載しています。変換チャンネルを制御することで 12 チャンネルのアナログ入力をデジタル値に変換できます。

本システムでは、A/D コンバータを表 4-2 のように設定しています。

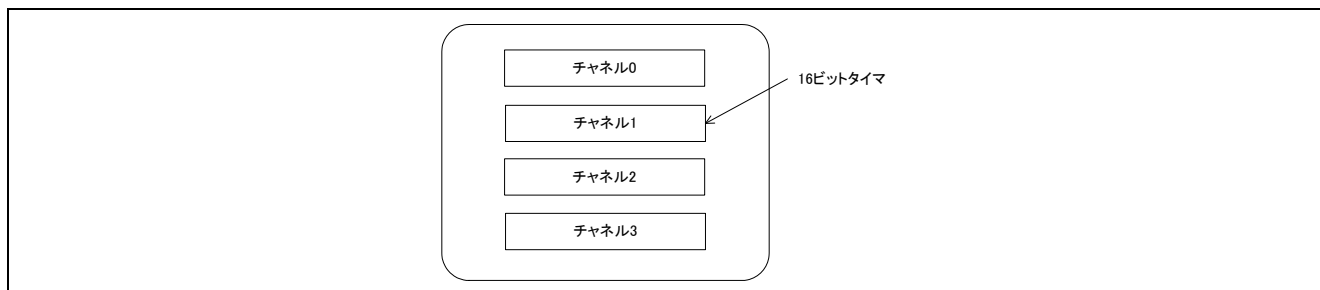
表 4-2 A/D コンバータの設定内容

チャンネル	項目	内容	変換対象
ANI6	変換時間	2.375 [μ s]	回転速度指令値
	チャンネル選択モード	セレクトモード	
	変換動作モード	ワンショット変換モード	
	変換開始条件	ソフトウェアトリガ	
ANI2	変換時間	2.375 [μ s]	インバータ母線電圧
	チャンネル選択モード	セレクトモード	
	変換動作モード	ワンショット変換モード	
	変換開始条件	ソフトウェアトリガ	

4.3 タイマ・アレイ・ユニット TAUS 機能

タイマ・アレイ・ユニット TAUS は、4 個の 16 ビット・タイマを搭載しています。各 16 ビット・タイマは「チャンネル」と呼び、それぞれを単独のタイマとして使用することはもちろん、複数のチャンネルを組み合わせ、高度なタイマ機能として使用することもできます。

図 4-1 タイマ・アレイ・ユニット



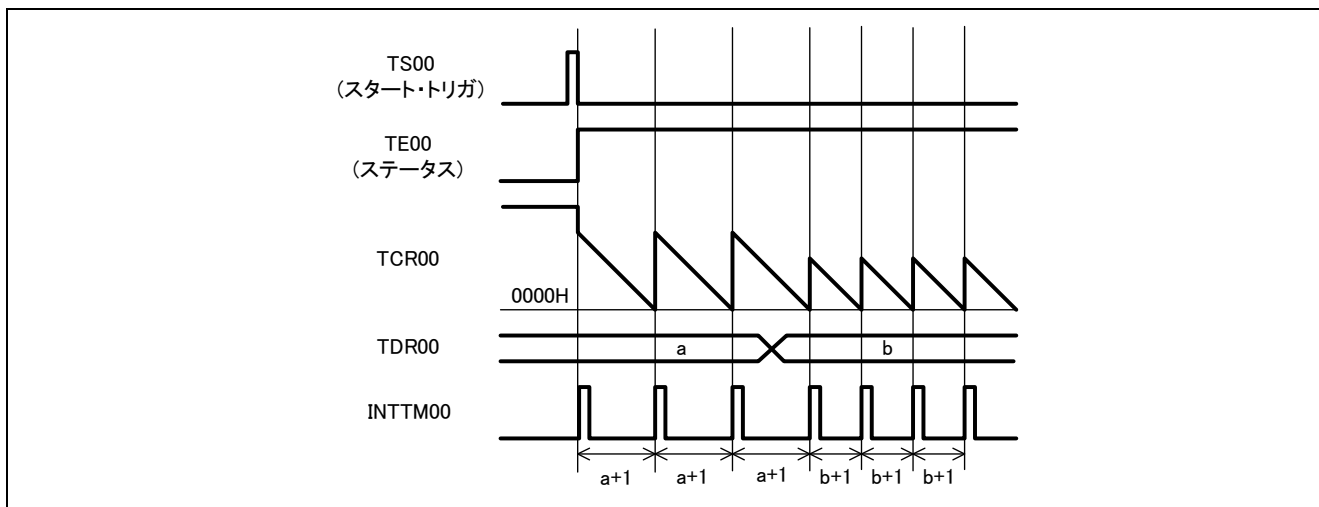
本システムではタイマ・アレイ・ユニットを表 4-3 のように設定しています。

表 4-3 タイマ・アレイ・ユニットの設定内容

チャンネル	項目	内容	用途
チャンネル 0	タイマの動作モード	インターバルタイマ機能	1 [ms]生成用タイマ
	ソースクロック	CK00	
	カウントクロック周波数	32 [MHz]	
	割り込み周期	1 [ms]	
	タイマ・データ・レジスタ 0(TDR0)設定値	31999(1 [ms]/31.25 [ns]-1)	
チャンネル 1	タイマの動作モード	インターバルタイマ機能	速度演算用タイマ
	ソースクロック	CK01	
	カウントクロック周波数	125 [kHz]	
	割り込み周期	524 [ms](未使用)	
	タイマ・データ・レジスタ 1(TDR01)設定値	65535	
チャンネル 2	本システムでは使用しません		
チャンネル 3	本システムでは使用しません		

また、インターバルタイマの基本タイミングは、図 4-2 の通りです。

図 4-2 インターバルタイマの基本タイミング例(チャンネル 0 の例)



4.4 タイマ RD 機能

タイマ RD は、16 ビットタイマを 2 本(タイマ RD0、タイマ RD1)持ちます。

また、タイマ RD には、以下の 4 つのモードがあります。

- タイマモード
- リセット同期 PWM モード
- 相補 PWM モード
- PWM3 モード

本システムでは、タイマ RD を表 4-4 のように設定します。

表 4-4 タイマ RD 設定内容

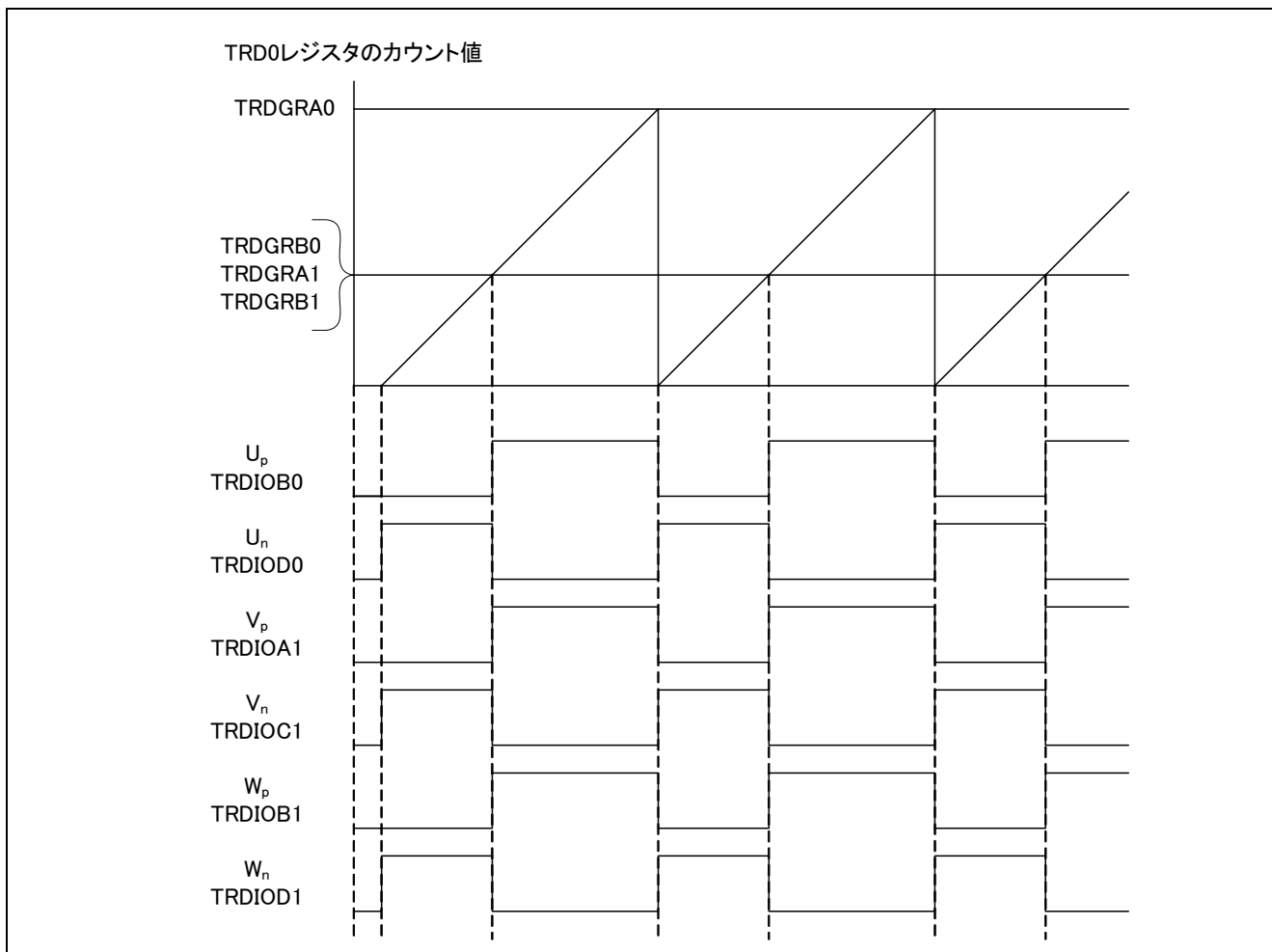
使用タイマ	項目	内容	用途
タイマ RD	使用モード	リセット同期 PWM モード	6 相 PWM 出力
	PWM 周期	50 [μ s]	
	カウント周波数	64 [MHz]	
	出力レベル	初期出力"Low"、アクティブレベル"High"	
	バッファ動作	なし	
	パルス出力強制遮断制御	有効 (遮断時の出力値：ハイインピーダンス出力)	
	出力端子	図 4-3 参照	

注意：

リセット同期 PWM モードは、タイマ RD0 とタイマ RD1 のカウンタやレジスタを組み合わせることで波形を出力します。

また、PWM 出力波形例を図 4-3 に示します。

図 4-3 リセット同期 PWM モード時 PWM 出力波形例



4.5 変調率から PWM のデューティ設定へ

リセット同期 PWM モード時のデューティの設定方法をまとめます。

まず TRDGRA0 レジスタで PWM 周期を設定します。そしてそれに対して、TRDGRB0、TRDGRA1、TRDGRB1 各コンペアレジスタの設定値を決めることにより、それぞれ U 相、V 相、W 相の PWM のデューティが決まります。また、正相と逆相では、同じデューティを設定したい場合でも、コンペアレジスタの設定値が変わるので注意が必要です。

TRDGRA0、TRDGRB0、TRDGRA1、TRDGRB1 の設定値は以下の式により作成します。

$$\begin{aligned} \text{TRDGRA0} &= \text{PWM 周期[s]} \times \text{カウントクロック周波数[Hz]} - 1 \\ \text{(正相) TRDGRB0} &= \text{TRDGRA1} = \text{TRDGRB1} = \{(\text{TRDGRA0} + 1) / 100\} \times (100 - \text{duty} [\%]) \\ \text{(逆相) TRDGRB0} &= \text{TRDGRA1} = \text{TRDGRB1} = \{(\text{TRDGRA0} + 1) / 100\} \times \text{duty} [\%] - 1 \end{aligned}$$

また、「3.2」で説明した変調率から、TRDGRB0、TRDGRA1、TRDGRB1 の設定値を以下の式により作成します。

$$\begin{aligned} \text{(正相) TRDGRB0} &= \text{TRDGRA1} = \text{TRDGRB1} = (\text{TRDGRA0} + 1) \times (1 - \text{変調率}) - 1 \\ \text{(逆相) TRDGRB0} &= \text{TRDGRA1} = \text{TRDGRB1} = (\text{TRDGRA0} + 1) \times \text{変調率} - 1 \end{aligned}$$

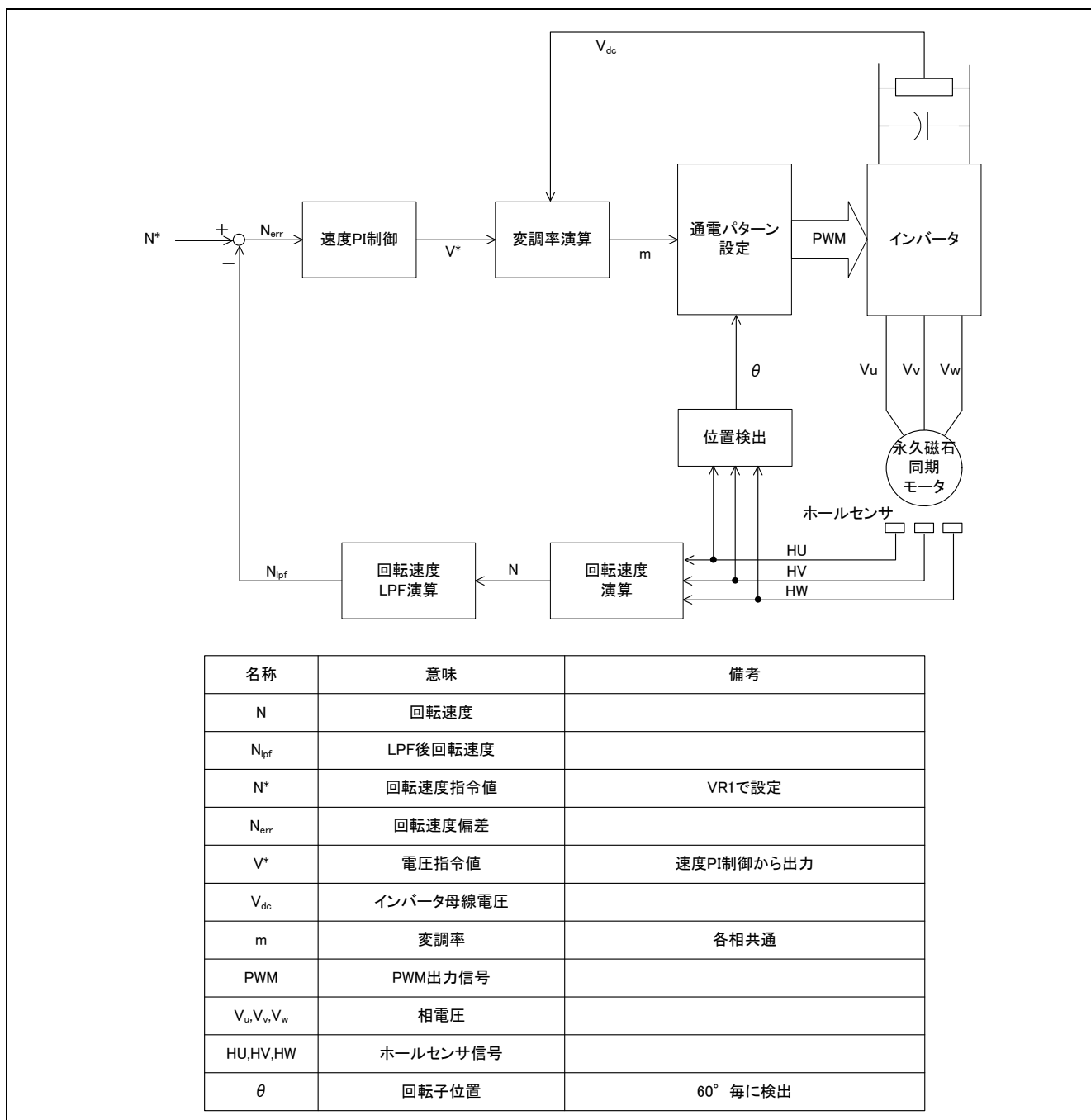
5. 制御プログラム説明

本システム(ホールセンサ付き永久磁石同期モータの 120 度通電制御)の制御プログラムについて説明します。

5.1 制御ブロック図

本サンプルプログラムでは起動後 100 [ms]の間オープンループ制御によりモータを駆動しています(この間の動作モードを BOOT モードと呼びます)。その後は以下のブロック図に従い、制御を行っています。

図 5-1 制御ブロック図



機能構成は、以下の通りです。

(1)永久磁石位置検出

ホールセンサ信号(HU、HV、HW)の両エッジで割り込みを発生させ、その割り込み関数内でポート値を読み込むことで、永久磁石位置を検出します。マイコンに入力されるホールセンサ信号は、デジタル信号を想定しています。

(2)回転速度演算

ホールセンサ信号(HU、HV、HW)の割り込み関数内で、タイマ・カウンタ(TCR01)の値を取得し、回転速度演算を行います。回転速度演算値は、速度制御の演算に使用します。

(3)速度制御

速度指令値と回転速度演算値を用いて、速度 PI 制御を行います。速度 PI 制御の出力値は、電圧指令値として設定されます。

(4)保護停止処理

過電流、過電圧により、モータまたはインバータが破損することを防止します。

5.2 制御内容

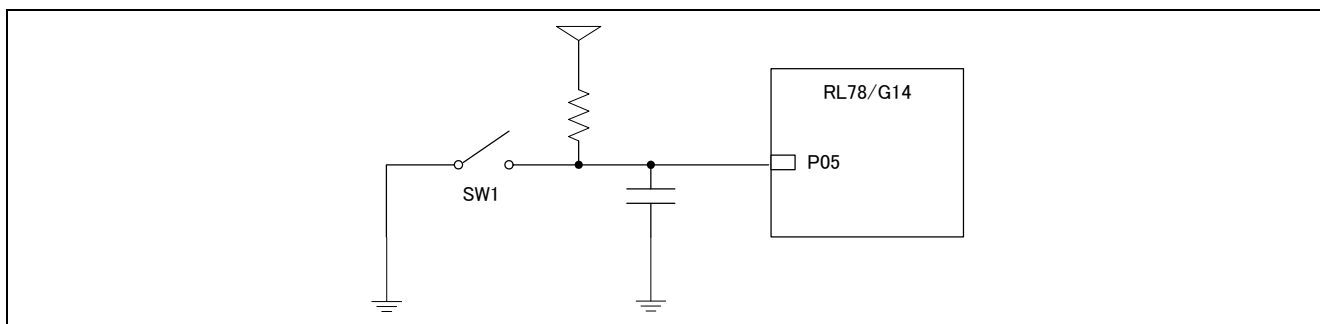
5.2.1 モータ起動／停止

モータの起動と停止は、SW1 と VR1 からの入力によって制御します。

SW1 には汎用ポート(P05)が割り当てられ、メイン・ループ内で、P05 端子を読み、"Low"レベルのときスタートスイッチが押されていると判断し、逆に"High"レベルのときはモータを停止すると判断します。

また、VR1 にはアナログ入力端子(ANI6)が割り当てられ、その入力をメイン・ループ内で A/D 変換し、回転速度指令値を作成します(回転速度指令値の作成については 5.2.2 で示します)。その回転速度指令値が 550 [rpm]未満のときはモータ停止と判断します。

図 5-2 スタートスイッチ外部回路の概念図



5.2.2 モータ回転速度指令値、インバータ母線電圧

(1)モータ回転速度指令値

VR1 の出力値(アナログ値)を A/D 変換し、モータの回転速度指令値 N*を設定します。A/D 変換された VR1 の値は、表 5-1 のように、回転速度指令値として使用します。

表 5-1 速度指令値の変換比

項目	変換比(指令値 N* : A/D 変換値)		チャンネル
回転速度指令値	CW	0 [rpm]~2048 [rpm] : 01FFH~03FFH	ANI6
	CCW	0 [rpm]~2048 [rpm] : 0000H~01FFH	

(2)インバータ母線電圧

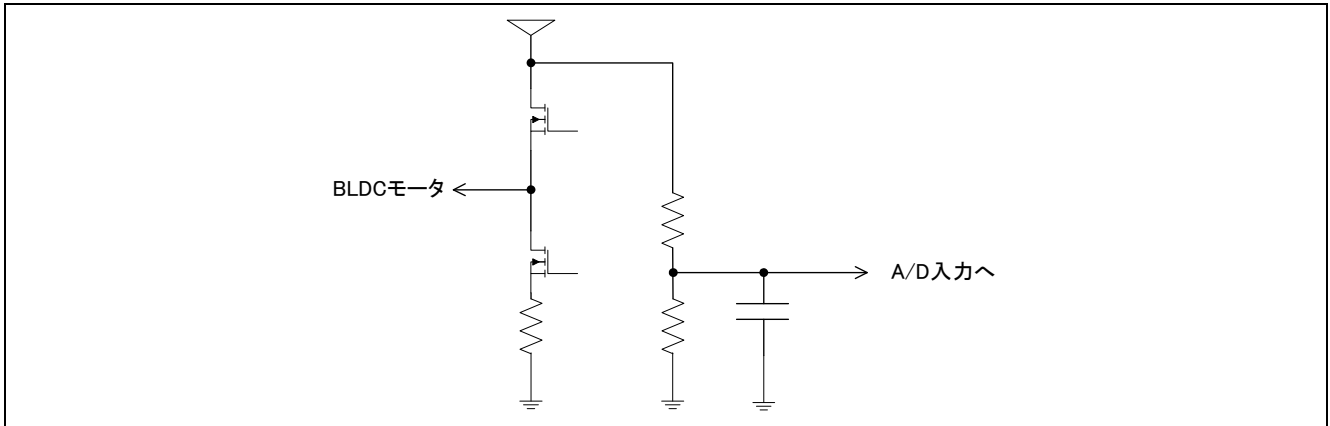
表 5-2 のように、インバータ母線電圧を測定します。

変調率の算出と過電圧検出(異常時は PWM 停止)に使用します。

表 5-2 インバータ電圧の変換比

項目	変換比(インバータ電圧 V_{dc} : A/D 変換値)	チャンネル
インバータ母線電圧	0 [V]~30 [V] : 0000H~03FFH	ANI2

図 5-3 インバータ電圧測定外部回路の概念図



5.2.3 回転速度演算

回転速度は、ホールセンサ信号による外部割り込みとフリーランタイム(TAUS チャンネル 01)を使用して計算します。ホールセンサ割り込みルーチンで、フリーランタイムのカウンタ値を取得し、 π [rad]前との差分を求め、その値から次式による速度演算を行います。

$$\text{回転速度(N)} = (60 \times 125 \text{ [kHz]}) / \{(\pi \text{ [rad]前のカウンタ値} - \text{現在のカウンタ値}) \times 2\}$$

備考：

1. 125 [kHz] =(フリーランタイムのカウントクロック周波数)
2. (×2)は取得区間が π [rad]のため

また、本サンプルプログラムでは、速度 PI 制御前に、速度演算結果に対して LPF 処理を行います。

5.2.4 速度 PI 制御

本サンプルプログラムでは、ホールセンサ割り込み間に複数回 PI 制御が行われることを避けるために、速度 PI 制御は 5 [ms]周期で行います。

電圧指令値(V*)は以下の式により作成します。

比例(P)項： $K_p \times (\text{現在の回転速度偏差} - \text{前回の回転速度偏差})$

積分(I)項： $K_i \times (\text{現在の回転速度偏差})$

電圧指令値(V*) = 前回の電圧指令値 + 比例項 + 積分項

備考：

1. 比例ゲイン(K_p) : 0.0001
 2. 積分ゲイン(K_i) : 0.00001
- K_p 、 K_i の値は、使用するシステムに依存します。

PI 制御の詳細については、専門書を参照してください。

5.2.5 システム保護機能

本制御プログラムは、以下の 5 種のエラー状態を持ち、それぞれの場合に緊急停止機能を実現しています。

・過電流エラー

ハードウェアからの緊急停止信号(過電流検出)により、PWM 出力端子にハイインピーダンス出力します(CPU を介さない緊急停止)。INTP0 端子を使用しています。

・過電圧エラー

1 [ms]間隔でインバータ母線電圧を監視し、過電圧(28 [V]を超えた場合)を検出した時に、CPU によって緊急停止します。ここで、過電圧リミット値 28 [V]は抵抗値の誤差と AC アダプタ等による供給電圧の誤差を考慮して設定した値です。

- ・回転速度異常エラー

1 [ms]間隔で回転速度演算値を監視し、回転速度異常値(16000 [rpm])(電気角)を超えた場合を検出した時に、CPU によって緊急停止します。

- ・タイムアウトエラー

一定時間(20 [ms])ホールセンサ割り込みが発生しない場合、CPU によって緊急停止します。

- ・ホールセンサ信号パターンエラー

ホールセンサ割り込み処理毎にホールセンサ信号のパターンを監視し、エラーパターンを検出した場合、CPU によって緊急停止します。

5.3 システム・リソース

5.3.1 割り込み

本制御プログラムで使用する割り込みの一覧を次に示します。

表 5-3 割り込みリソース

割り込み	割り込みハンドラ	割り込み発生条件	主な機能
キャリア同期割り込み (INTTRD0)	void mtr_carrier_interrupt(void)	50 [μ s](20 [kHz])	処理はなし
インターバルタイマ割り込み (INTTM00)	void mtr_tau0_interrupt(void)	1 [ms](1 [kHz])	<ul style="list-style-type: none"> ・速度 PI 制御 ・エラー監視 ・制御開始時間計測
ホールセンサ割り込み (INTP3、4、6)	void mtr_hall_interrupt(void)	ホールセンサ信号エッジ検出	<ul style="list-style-type: none"> ・回転速度演算 ・モータ停止判定カウンタ値クリア ・通電パターン設定
過電流検出割り込み (INTP0)	void mtr_over_current_interrupt(void)	過電流検出	過電流保護

5.3.2 A/D コンバータの入力信号と使用チャネルの対応

本制御プログラムで使用する A/D コンバータの使用チャネルの一覧を次に示します。

表 5-4 A/D コンバータ設定

チャネル	計測信号	レンジ設定値		備考
ANI2	インバータ母線電圧	0 ~30 [V] : 0000H~03FFH		変調率演算、過電圧保護に使用
ANI6	回転速度指令値	CW	0 ~2048 [rpm] : 01FFH~03FFH	2000 [rpm]でリミット、550 [rpm]未满是停止判定
		CCW	0 ~2048 [rpm] : 0000H~01FFH	

5.3.3 ポート機能

本制御プログラムで使用するポート機能の一覧を次に示します。

表 5-5 ポート機能

入出力	ポート番号	機能	備考
入力	INTP3/P30	ホールセンサ信号割り込み入力(HU)	両エッジ検出を行う
	INTP4/P31	ホールセンサ信号割り込み入力(HV)	
	INTP6/P140	ホールセンサ信号割り込み入力(HW)	
	P05	START/STOP スイッチ入力	
	P06	ERROR RESET スイッチ入力	
出力	P52	運転中 LED 表示	
	P53	エラーLED 表示	
	P15	U 相上アームモータ制御信号ポート出力(U _p)	論理設定は"High"アクティブ
	P14	U 相下アームモータ制御信号ポート出力(U _n)	
	P13	V 相上アームモータ制御信号ポート出力(V _p)	
	P11	V 相下アームモータ制御信号ポート出力(V _n)	
	P12	W 相上アームモータ制御信号ポート出力(W _p)	
	P10	W 相下アームモータ制御信号ポート出力(W _n)	

5.3.4 PWM 出力部

本制御プログラムで使用する PWM 出力部の一覧を次に示します。

表 5-6 PWM 信号

入出力	出力端子	機能	備考
出力	TRDIOB0	U 相上アームモータ制御信号 PWM 出力(U _p)	論理設定は"High"アクティブ
	TRDIOD0	U 相下アームモータ制御信号 PWM 出力(U _n)	
	TRDIOA1	V 相上アームモータ制御信号 PWM 出力(V _p)	
	TRDIOC1	V 相下アームモータ制御信号 PWM 出力(V _n)	
	TRDIOB1	W 相上アームモータ制御信号 PWM 出力(W _p)	
	TRDIOD1	W 相下アームモータ制御信号 PWM 出力(W _n)	

5.4 関数仕様

本制御プログラムでは、複数の制御関数を使用しています。制御関数の一覧を以下に示します。
より詳細な処理については、フローチャート、またはソースファイルを参照してください。

表 5-7 制御関数一覧(1/3)

ファイル名	関数概要	処理概要
main.c	main() 入力：なし 出力：なし	<ul style="list-style-type: none"> ・ハードウェア初期化関数呼び出し ・ユーザ・インタフェース初期化関数呼び出し ・メイン処理使用変数初期化関数呼び出し ・状態遷移及びイベント実行関数呼び出し ・メイン処理 <ul style="list-style-type: none"> ⇒メイン処理実行関数呼び出し ⇒ウォッチドッグタイマクリア関数呼び出し
	ctrl_ui() 入力：なし 出力：なし	<ul style="list-style-type: none"> ・モータステータスの変更 ・回転速度指令値と回転方向の決定
	software_init() 入力：なし 出力：なし	メイン処理にて使用する変数の初期化
mtr_ctrl_rssk.c	get_vr1() 入力：なし 出力：(int16) ad_data / A/D 変換結果	A/D 変換実行関数呼び出し
	get_sw1() 入力：なし 出力：(uint8) tmp_port / SW1 のレベル	SW1 の状態を取得
	get_sw2() 入力：なし 出力：(uint8) tmp_port / SW2 のレベル	SW2 の状態を取得
	led1_on() 入力：なし 出力：なし	LED1 の点灯
	led2_on() 入力：なし 出力：なし	LED2 の点灯
	led1_off() 入力：なし 出力：なし	LED1 の消灯
	led2_off() 入力：なし 出力：なし	LED2 の消灯

表 5-7 制御関数一覧 (2/3)

ファイル名	関数名	処理概要
mtr_ssns_hall_120.c	R_MTR_InitSequence() 入力：なし 出力：なし	・シーケンス処理に使用する変数の初期化を行う
	R_MTR_ExecEvent() 入力：(uint8)u1_event / 発生イベント 出力：なし	・ステータスの変更を行う ・発生イベントに対して、適切な処理の実行関数を呼び出し
	mtr_act_run () 入力：(uint8)u1_state / モータステータス 出力：(uint8)u1_state /モータステータス	・モータ起動時変数初期化関数呼び出し ・モータ制御開始関数呼び出し ・出力パターン決定関数呼び出し
	mtr_act_stop () 入力：(uint8)u1_state /モータステータス 出力：(uint8)u1_state /モータステータス	モータ制御終了関数呼び出し
	mtr_act_none () 入力：(uint8)u1_state /モータステータス 出力：(uint8)u1_state /モータステータス	処理はなし
	mtr_act_reset () 入力：(uint8)u1_state /モータステータス 出力：(uint8)u1_state /モータステータス	グローバル変数の初期化
	mtr_act_error() 入力：(uint8)u1_state /モータステータス 出力：(uint8)u1_state /モータステータス	モータ制御終了関数呼び出し
	mtr_pattern_set() 入力：(uint8)u1_state /モータステータス 出力：(uint8)u1_state /モータステータス	・速度計測関数呼び出し ・ホールセンサパターン取得 ・通電パターンの決定 ・モータ制御信号作成関数呼び出し
	mtr_speed_calc () 入力：なし 出力：なし	速度計測演算処理
	mtr_start_init () 入力：なし 出力：なし	モータ起動時に必要な変数だけ初期化
	mtr_pi_ctrl_speed () 入力：なし 出力：なし	速度 PI 制御
	R_MTR_SetSpeed () 入力：(int16)ref_speed / 回転速度指令値 出力：なし	回転速度指令値の設定
	R_MTR_SetDir() 入力：(uint8)dir / 回転方向指令値 出力：なし	回転方向の設定
	R_MTR_GetSpeed () 入力：なし 出力：(int16)g_s2_rpm / 回転速度演算値	回転速度演算値(電気角)の取得
	R_MTR_GetStatus () 入力：なし 出力：(uint8)g_u1_mode_system / モータステータス	モータステータスを取得
	mtr_error_check() 入力：なし 出力：なし	エラーの監視と検出

表 5-7 制御関数一覧(3/3)

ファイル名	関数名	処理概要
mtr_interrupt.c	mtr_hall_interrupt () 入力：なし 出力：なし	出力パターン決定関数呼び出し
	mtr_over_current_interrupt () 入力：なし 出力：なし	<ul style="list-style-type: none"> ・モータステータス変更 ・イベント処理選択関数呼び出し ・パルス出力強制遮断フラグクリア関数呼び出し
	mtr_tau0_interrupt () 入力：なし 出力：なし	<ul style="list-style-type: none"> ・エラーチェック関数呼び出し ・BOOT モード時間計測 ・5 [ms]毎に速度 PI 制御関数呼び出し
	mtr_carrier_interrupt () 入力：なし 出力：なし	コンペアー一致フラグ(IMFA)クリア関数呼び出し
mtr_ctrl_rl78g14.c	R_MTR_InitHardware () 入力：なし 出力：なし	クロックと周辺機能の初期化
	init_ui() 入力：なし 出力：なし	ユーザ使用周辺機能の初期化
	mtr_ctrl_start () 入力：なし 出力：なし	ホールセンサ割り込み(INTP3、INTP4、INTP6)許可
	mtr_ctrl_stop() 入力：なし 出力：なし	<ul style="list-style-type: none"> ・ホールセンサ割り込み(INTP3、INTP4、INTP6)禁止 ・タイマ RD 出力停止 ・モータ制御出力ポートを非アクティブに設定 ・モータ回転停止待ち
	mtr_change_pattern() 入力：(uint8)pattern / 通電パターン 出力：なし	<ul style="list-style-type: none"> ・出力パターンの設定 ・出力パターンエラー時にモータステータス変更 ・イベント処理選択関数呼び出し
	mtr_get_adc() 入力：(uint8)ad_ch / 変換チャンネル 出力：(int16)s2_temp / A/D 変換結果	A/D 変換を実行
	clear_wdt() 入力：なし 出力：なし	ウォッチドッグタイマクリア
	mtr_clear_oc_flag () 入力：なし 出力：なし	パルス出力強制遮断フラグクリア
	mtr_clear_trd0_imfa() 入力：なし 出力：なし	コンペアマッチフラグ(IMFA)クリア

5.5 変数一覧

本制御プログラムで使用する変数一覧を次に示します。ただし、ローカル変数は記載していません。

表 5-8 変数一覧(1/2)

変数名	型	内容	備考
g_s2_max_speed	int16	回転速度指令最大値	機械角 [rpm]
g_s2_min_speed	int16	回転速度指令最小値	機械角 [rpm]
g_s2_margin_min_speed	int16	モータ停止用回転速度指令最小値	機械角 [rpm]
g_s2_ref_speed	int16	ユーザ設定速度	電気角 [rpm]
g_u1_rot_dir	uint8	ユーザ設定回転方向	0 : CW 1 : CCW
g_u1_motor_status	uint8	ユーザモータステータス管理	0 : 停止 1 : 回転中 2 : エラー
g_u1_reset_req	uint8	リセット要求フラグ	0 : エラー状態時 SW2 ON 1 : エラー状態時 SW2 OFF
g_u1_sw1_cnt	uint8	SW1 判定カウンタ	チャタリング除去
g_u1_sw2_cnt	uint8	SW2 判定カウンタ	チャタリング除去
g_u1_stop_req	uint8	VR1 停止指令フラグ	回転速度指令値 550 [rpm]未满是停止判定
g_u1_cnt_speed_pi	uint8	速度 PI 制御用割り込み間引き数カウンタ	速度 PI 制御周期 5 [ms]をカウント
g_s2_pwm_duty	int16	タイマ RD コンペアレジスタ設定値	-
g_u2_cnt_boot_mode	uint16	BOOT モード時間計測カウンタ	モータ起動後 20 [ms]をカウント
g_u2_cnt_wait_stop	uint16	モータ回転停止待ちカウンタ	モータ停止処理後 10 [ms]をカウント (ただしホールセンサ割り込み検出時にカウントリセット)
g_u1_flg_wait_stop	uint8	モータ回転停止待ちフラグ	モータ停止指令を受けてセットし、モータ停止処理後ホールセンサ割り込みが 10 [ms]の間未検出の場合クリア
g_u2_run_mode	uint16	運転モード管理	0 : BOOT モード 3 : 通常運転モード
g_u1_error_status	uint8	エラーステータス管理	1 : 過電流エラー 2 : 過電圧エラー 3 : 回転速度異常エラー 4 : タイムアウトエラー 5 : ホールセンサパターナエラー (0xff : 未定義エラー)
g_u1_mode_system	uint8	ステート管理	0 : ストップモード 1 : ランモード 2 : エラーモード

表 5-8 変数一覧(2/2)

変数名	型	内容	備考
g_u1_hall_signal	uint8	3 相ホールセンサ入力値	-
g_u1_v_pattern	uint8	通電パターン	-
g_u1_direction	uint8	回転方向管理	0 : CW 1 : CCW
g_s2_rpm	int16	回転速度演算値	電気角 [rpm]
g_u2_hall_timer[3]	uint16	フリーランタイムカウンタ値	TCR01
g_u1_hall_timer_num	uint8	フリーランタイムカウンタ値格納用配列要素番号	-
g_u2_180deg_cnt	uint16	π [rad]前とのカウンタ値差分	-
g_f4_rpm_err	float32	回転速度偏差	電気角 [rpm]
g_f4_rpm_err_old	float32	前回の回転速度偏差	電気角 [rpm]
g_s2_rpm_ref	int16	回転速度指令値	電気角 [rpm]
g_f4_rpm_ave	float32	LPF 後回転速度演算値	電気角 [rpm]
g_f4_rpm_ave_old	float32	前回の LPF 後回転速度演算値	電気角 [rpm]
g_f4_speed_pi_p	float32	速度 PI 制御比例項	-
g_f4_speed_pi_i	float32	速度 PI 制御積分項	-
g_f4_speed_pi_kp	float32	速度 PI 制御比例ゲイン	-
g_f4_speed_pi_ki	float32	速度 PI 制御積分ゲイン	-
g_f4_v_ref	float32	電圧指令値	速度 PI 制御出力値 [V]
g_s2_vdc	int16	インバータ母線電圧 A/D 値	[V]
g_u2_cnt_timeout	uint16	停止判定時間計測カウンタ	ホールセンサ割り込み毎にクリア
g_u1_def_state	uint8	モータステータスの定義	配列メンバ ・ストップモード ・ランモード ・エラーモード
gp_u1_def_action	uint8	アクションの定義	配列メンバ ・ストップアクション ・ランアクション ・エラーアクション ・リセットアクション ・アクションなし

5.6 マクロ定義

本制御プログラムで使用するマクロ定義一覧を次に示します。

表 5-9 マクロ定義一覧(1/5)

ファイル名	マクロ名	定義値	備考
main.h	M_CW	0	ユーザ回転方向設定値 : CW
	M_CCW	1	ユーザ回転方向設定値 : CCW
	MAX_SPEED	2000	回転速度指令最大値(機械角) [rpm]
	MIN_SPEED	600	回転速度指令最小値(機械角) [rpm]
	MARGIN_SPEED	50	停止用回転速度指令最小値作成用定数(機械角) [rpm]
	MARGIN_MIN_SPEED	MIN_SPEED - MARGIN_SPEED	モータ停止用回転速度指令最小値(機械角) [rpm]
	SW_ON	0	"Low"アクティブ
	SW_OFF	1	"Low"アクティブ
	CHATTERING_CNT	10	チャタリング除去
	VR1_SCALING	4	速度指令値作成用定数
	POLE_PAIR	7	極対数補正用定数(7 極対)
	REQ_CLR	0	VR1 停止指令フラグクリア
	REQ_SET	1	VR1 停止指令フラグセット
	ADJUST_OFFSET	0x1FF	速度指令値オフセット調整用定数

表 5-9 マクロ定義一覧(2/5)

ファイル名	マクロ名	定義値	備考
mtr_ctrl_rl78g14.h	MTR_PWM_TIMER_FREQ	64	タイマ RD カウント周波数 [MHz]
	MTR_TAU1_FREQ	125000	タイマ・アレイ・ユニットチャンネル 1 カウント周波数 [Hz]
	MTR_PORT_HALL_U	P3.0	U 相ホールセンサ入力ポート
	MTR_PORT_HALL_V	P3.1	V 相ホールセンサ入力ポート
	MTR_PORT_HALL_W	P14.0	W 相ホールセンサ入力ポート
	MTR_PORT_UP	P1.5	U 相(正相)出力ポート
	MTR_PORT_UN	P1.4	U 相(逆相)出力ポート
	MTR_PORT_VP	P1.3	V 相(正相)出力ポート
	MTR_PORT_VN	P1.1	V 相(逆相)出力ポート
	MTR_PORT_WP	P1.2	W 相(正相)出力ポート
	MTR_PORT_WN	P1.0	W 相(逆相)出力ポート
	MTR_TAU1_CNT	TCR01	速度計測用タイマカウントレジスタ
	MTR_ADCCH_VR1	6	VR1 A/D 変換チャンネル
	MTR_ADCCH_VDC	2	インバータ母線電圧 A/D 変換チャンネル
	MTR_MAX_VDC	24	指令電圧リミット [V]
	MTR_VDC_RESOLUTION	30 / 1023	インバータ母線電圧分解能
	MTR_PORT_SW1	P0.5	SW1 入力ポート
	MTR_PORT_SW2	P0.6	SW2 入力ポート
	MTR_PORT_LED1	P5.2	LED1 出力ポート
	MTR_PORT_LED2	P5.3	LED2 出力ポート
MTR_LED_ON	0	"Low"アクティブ	
MTR_LED_OFF	1		

表 5-9 マクロ定義一覧(3/5)

ファイル名	マクロ名	定義値	備考
mtr_ssns_hall_120.h	MTR_CARRIER_FREQ	20	PWM キャリア周波数 [kHz]
	MTR_START_DUTY	17	PWM 初期 duty 比率 [%]
	MTR_PATTERN_CW_U_V	2	CW ホールセンサ値
	MTR_PATTERN_CW_U_W	3	
	MTR_PATTERN_CW_V_W	1	
	MTR_PATTERN_CW_V_U	5	
	MTR_PATTERN_CW_W_U	4	
	MTR_PATTERN_CW_W_V	6	
	MTR_PATTERN_CCW_U_V	5	CCW ホールセンサ値
	MTR_PATTERN_CCW_W_V	1	
	MTR_PATTERN_CCW_W_U	3	
	MTR_PATTERN_CCW_V_U	2	
	MTR_PATTERN_CCW_V_W	6	
	MTR_PATTERN_CCW_U_W	4	
	MTR_SPEED_PI_DECIMATION	4	速度 PI 制御用割り込み間引き数
	MTR_SPEED_PI_KP	0.0001	比例項ゲイン
	MTR_SPEED_PI_KI	0.00001	積分項ゲイン
	MTR_AVG_OLD	0.3	LPF 前回値フィルタ係数
	MTR_MAX_PWM_DUTY	1800	PWM duty 設定レジスタ上限値
	MTR_MIN_PWM_DUTY	544	PWM duty 設定レジスタ下限値
	MTR_SPEED_LIMIT	16000	速度異常エラー判定値(電気角) [rpm]
	MTR_OVERVOLTAGE_LIMIT	28	過電圧エラー判定値 [V]
	MTR_TIMEOUT_CNT	20	停止判定時間 [ms]
MTR_START_CNT	100	起動後制御開始時間 [ms]	

表 5-9 マクロ定義一覧(4/5)

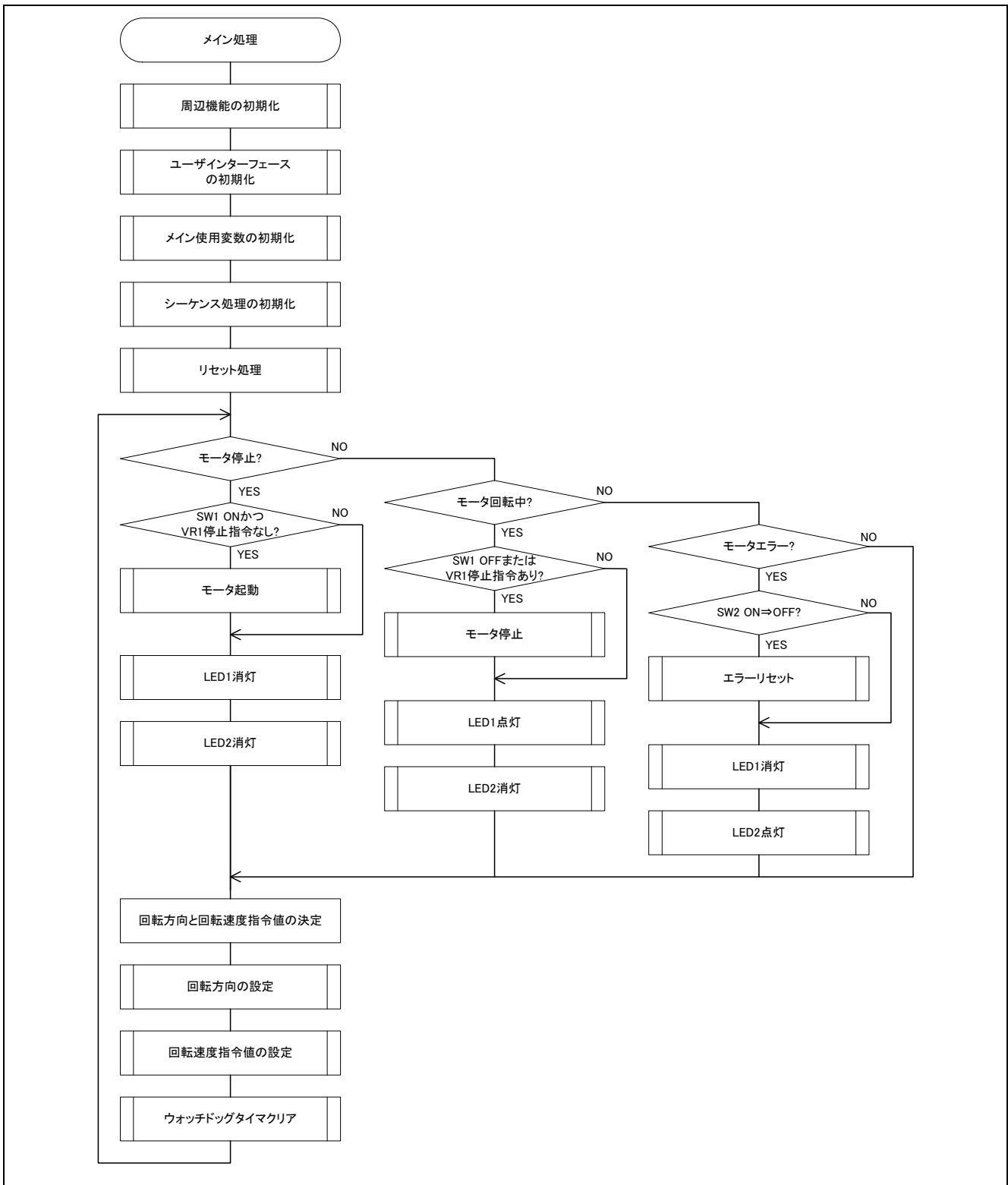
ファイル名	マクロ名	定義値	備考
mtr_ssns_hall_120.h	MTR_CARRIER_SET	1000 / MTR_CARRIER_FREQ * MTR_PWM_TIMER_FREQ - 1	PWM周期レジスタ設定値
	MTR_START_DUTY_SET	$((MTR_CARRIER_SET + 1) / 100) * MTR_START_DUTY - 1$	PWM duty設定レジスタ初期値
	MTR_RATE_DUTY	MTR_START_DUTY / 100	PWM初期duty
	MTR_RPM_CALC_BASE	60 * MTR_TAU1_FREQ / 2	速度計測用定数
	MTR_PATTERN_ERROR	0	通電パターン
	MTR_UP_PWM_VN_ON	1	
	MTR_UP_PWM_WN_ON	2	
	MTR_VP_PWM_UN_ON	3	
	MTR_VP_PWM_WN_ON	4	
	MTR_WP_PWM_UN_ON	5	
	MTR_WP_PWM_VN_ON	6	
	MTR_UP_ON_VN_PWM	7	
	MTR_UP_ON_WN_PWM	8	
	MTR_VP_ON_UN_PWM	9	
	MTR_VP_ON_WN_PWM	10	
	MTR_WP_ON_UN_PWM	11	
	MTR_WP_ON_VN_PWM	12	
	MTR_CW	0	回転方向設定値 : CW
	MTR_CCW	1	回転方向設定値 : CCW
	MTR_AVG_NEW	1 - MTR_AVG_OLD	LPF現在値フィルタ係数
	MTR_OVERSIZE_LIMIT	115	速度偏差最小値
	MTR_FLG_CLR	0	フラグクリア用定数
	MTR_FLG_SET	1	フラグセット用定数
	MTR_STOP_WAIT_CNT	200	停止待ち時間 [ms]

表 5-9 マクロ定義一覧(5/5)

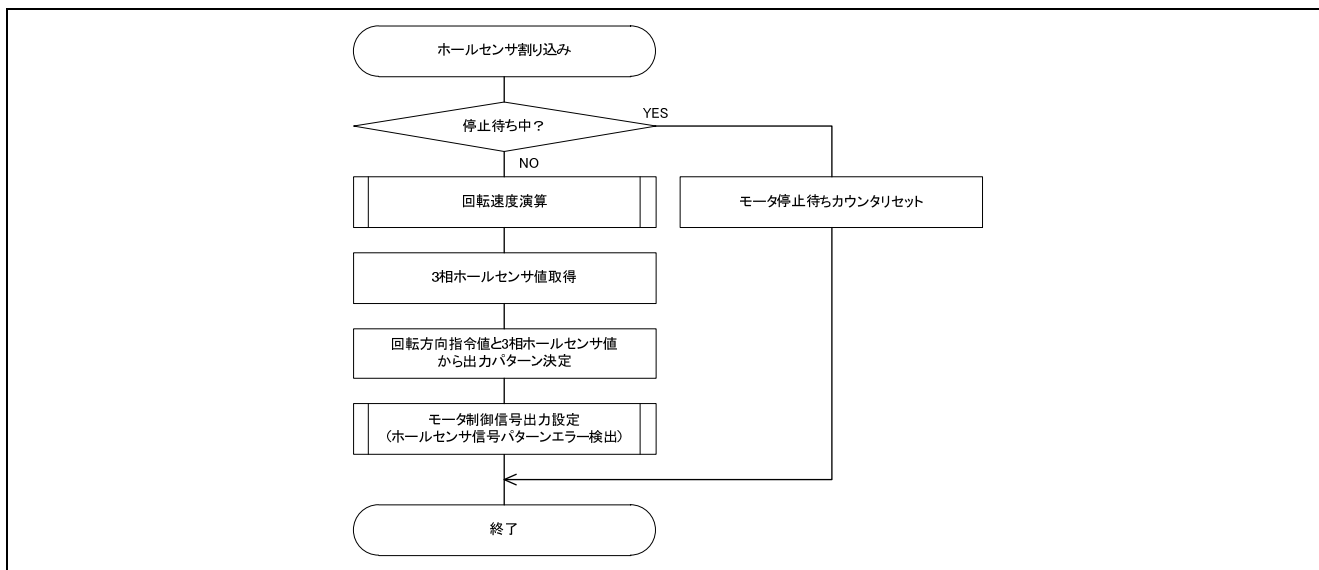
ファイル名	マクロ名	定義値	備考
mtr_ssns_hall_120.h	MTR_BOOT_MODE	0x00	BOOT モード
	MTR_HALL_120_MODE	0x03	通常運転モード
	MTR_OVER_CURRENT_ERROR	1	過電流エラー
	MTR_OVER_VOLTAGE_ERROR	2	過電圧エラー
	MTR_OVER_SPEED_ERROR	3	回転速度異常エラー
	MTR_TIMEOUT_ERROR	4	タイムアウトエラー
	MTR_HALL_ERROR	5	ホールセンサパターンエラー
	MTR_UNKNOWN_ERROR	0xff	未定義エラー
	MTR_MODE_STOP	0	停止状態
	MTR_MODE_RUN	1	回転中
	MTR_MODE_ERROR	2	エラー状態
	MTR_SIZE_STATE	3	状態数
	MTR_EVENT_STOP	0	モータ停止イベント
	MTR_EVENT_RUN	1	モータ起動イベント
	MTR_EVENT_ERROR	2	モータエラーイベント
	MTR_EVENT_RESET	3	モータリセットイベント
	MTR_SIZE_EVENT	4	イベント数

5.7 制御フロー(フロー・チャート)

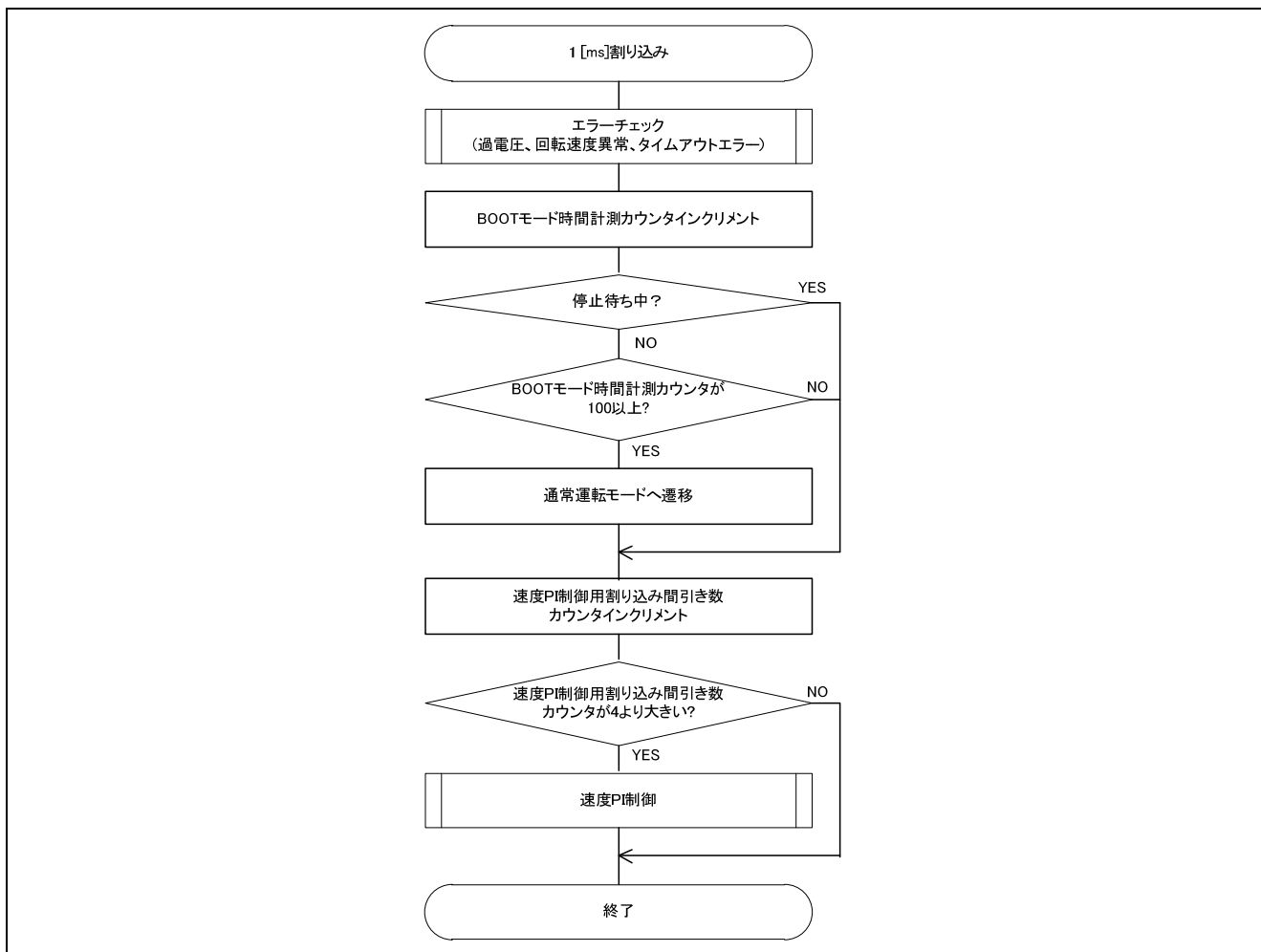
(1)メイン処理



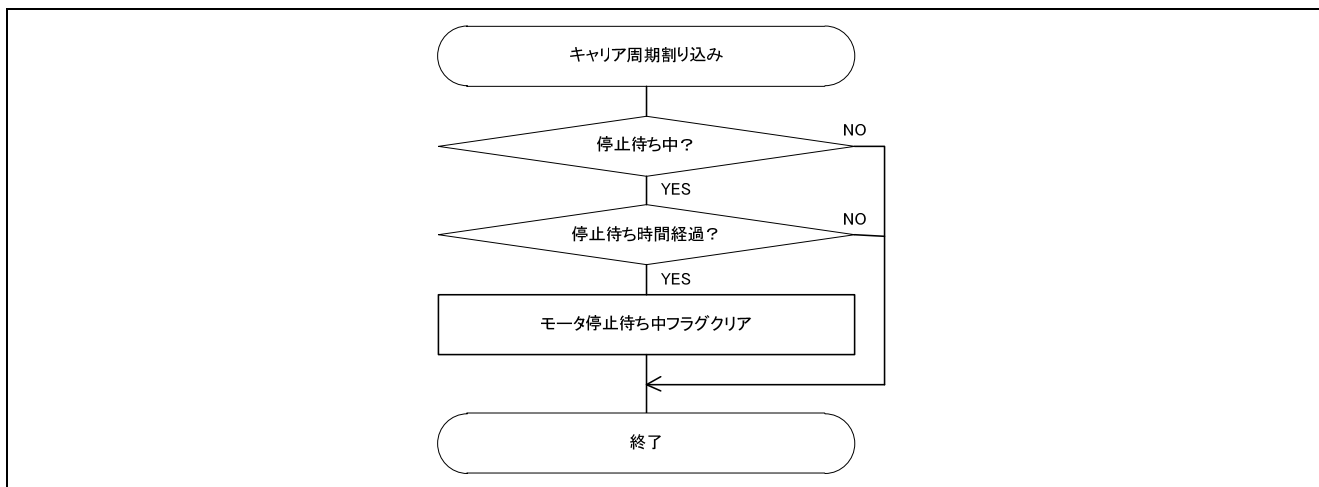
(2)ホールセンサ割り込み処理



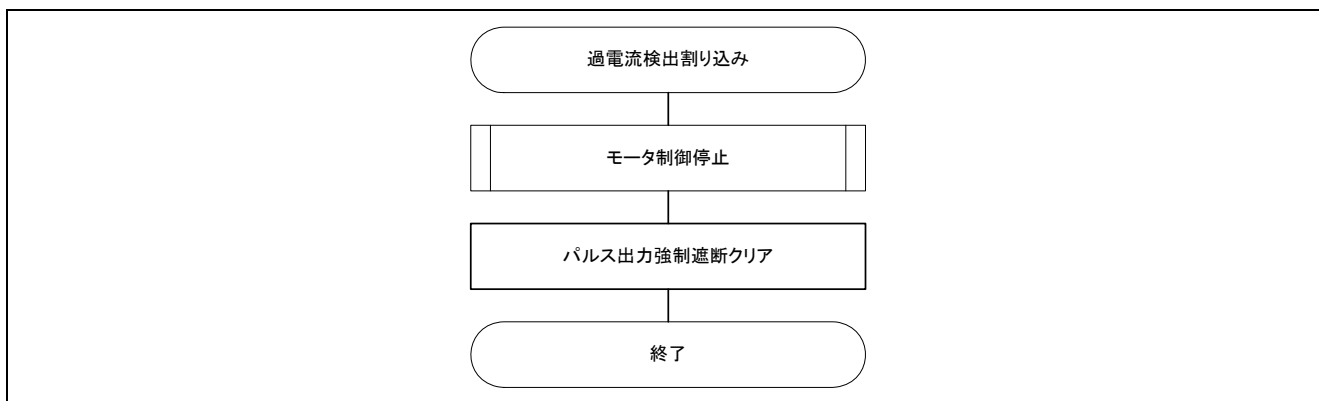
(3)1 [ms]割り込み処理



(4) キャリア周期割り込み処理



(5) 過電流割り込み処理



ホームページとサポート窓口

ルネサス エレクトロニクスホームページ

<http://japan.renesas.com/>

お問い合わせ先

<http://japan.renesas.com/contact/>

すべての商標および登録商標は、それぞれの所有者に帰属します。

改訂記録

Rev.	発行日	改訂内容	
		ページ	ポイント
1.00	2012.12.07	—	初版発行

製品ご使用上の注意事項

ここでは、マイコン製品全体に適用する「使用上の注意事項」について説明します。個別の使用上の注意事項については、本文を参照してください。なお、本マニュアルの本文と異なる記載がある場合は、本文の記載が優先するものとします。

1. 未使用端子の処理

【注意】未使用端子は、本文の「未使用端子の処理」に従って処理してください。

CMOS製品の入力端子のインピーダンスは、一般に、ハイインピーダンスとなっています。未使用端子を開放状態で動作させると、誘導現象により、LSI周辺のノイズが印加され、LSI内部で貫通電流が流れたり、入力信号と認識されて誤動作を起こす恐れがあります。未使用端子は、本文「未使用端子の処理」で説明する指示に従い処理してください。

2. 電源投入時の処置

【注意】電源投入時は、製品の状態は不定です。

電源投入時には、LSIの内部回路の状態は不確定であり、レジスタの設定や各端子の状態は不定です。外部リセット端子でリセットする製品の場合、電源投入からリセットが有効になるまでの期間、端子の状態は保証できません。

同様に、内蔵パワーオンリセット機能を使用してリセットする製品の場合、電源投入からリセットのかかる一定電圧に達するまでの期間、端子の状態は保証できません。

3. リザーブアドレスのアクセス禁止

【注意】リザーブアドレスのアクセスを禁止します。

アドレス領域には、将来の機能拡張用に割り付けられているリザーブアドレスがあります。これらのアドレスをアクセスしたときの動作については、保証できませんので、アクセスしないようにしてください。

4. クロックについて

【注意】リセット時は、クロックが安定した後、リセットを解除してください。

プログラム実行中のクロック切り替え時は、切り替え先クロックが安定した後に切り替えてください。リセット時、外部発振子（または外部発振回路）を用いたクロックで動作を開始するシステムでは、クロックが十分安定した後、リセットを解除してください。また、プログラムの途中で外部発振子（または外部発振回路）を用いたクロックに切り替える場合は、切り替え先のクロックが十分安定してから切り替えてください。

5. 製品間の相違について

【注意】型名の異なる製品に変更する場合は、事前に問題ないことをご確認下さい。

同じグループのマイコンでも型名が違くと、内部メモリ、レイアウトパターンの相違などにより、特性が異なる場合があります。型名の異なる製品に変更する場合は、製品型名ごとにシステム評価試験を実施してください。

ご注意書き

1. 本資料に記載された回路、ソフトウェアおよびこれらに関連する情報は、半導体製品の動作例、応用例を説明するものです。お客様の機器・システムの設計において、回路、ソフトウェアおよびこれらに関連する情報を使用する場合には、お客様の責任において行ってください。これらの使用に起因して、お客様または第三者に生じた損害に関し、当社は、一切その責任を負いません。
2. 本資料に記載されている情報は、正確を期すため慎重に作成したのですが、誤りがないことを保証するものではありません。万一、本資料に記載されている情報の誤りに起因する損害がお客様に生じた場合においても、当社は、一切その責任を負いません。
3. 本資料に記載された製品データ、図、表、プログラム、アルゴリズム、応用回路例等の情報の使用に起因して発生した第三者の特許権、著作権その他の知的財産権に対する侵害に関し、当社は、何らの責任を負うものではありません。当社は、本資料に基づき当社または第三者の特許権、著作権その他の知的財産権を何ら許諾するものではありません。
4. 当社製品を改造、改変、複製等しないでください。かかる改造、改変、複製等により生じた損害に関し、当社は、一切その責任を負いません。
5. 当社は、当社製品の品質水準を「標準水準」および「高品質水準」に分類しており、各品質水準は、以下に示す用途に製品が使用されることを意図しております。
標準水準： コンピュータ、OA機器、通信機器、計測機器、AV機器、
家電、工作機械、パーソナル機器、産業用ロボット等
高品質水準： 輸送機器（自動車、電車、船舶等）、交通用信号機器、
防災・防犯装置、各種安全装置等
当社製品は、直接生命・身体に危害を及ぼす可能性のある機器・システム（生命維持装置、人体に埋め込み使用するもの等）、もしくは多大な物的損害を発生させるおそれのある機器・システム（原子力制御システム、軍事機器等）に使用されることを意図しておらず、使用することはできません。たとえ、意図しない用途に当社製品を使用したことによりお客様または第三者に損害が生じても、当社は一切その責任を負いません。なお、ご不明点がある場合は、当社営業にお問い合わせください。
6. 当社製品をご使用の際は、当社が指定する最大定格、動作電源電圧範囲、放熱特性、実装条件その他の保証範囲内でご使用ください。当社保証範囲を超えて当社製品をご使用された場合の故障および事故につきましては、当社は、一切その責任を負いません。
7. 当社は、当社製品の品質および信頼性の向上に努めていますが、半導体製品はある確率で故障が発生したり、使用条件によっては誤動作したりする場合があります。また、当社製品は耐放射線設計については行っておりません。当社製品の故障または誤動作が生じた場合も、人身事故、火災事故、社会的損害等を生じさせないよう、お客様の責任において、冗長設計、延焼対策設計、誤動作防止設計等の安全設計およびエージング処理等、お客様の機器・システムとしての出荷保証を行ってください。特に、マイコンソフトウェアは、単独での検証は困難なため、お客様の機器・システムとしての安全検証をお客様の責任で行ってください。
8. 当社製品の環境適合性等の詳細につきましては、製品個別に必ず当社営業窓口までお問合せください。ご使用に際しては、特定の物質の含有・使用を規制するRoHS指令等、適用される環境関連法令を十分調査のうえ、かかる法令に適合するようご使用ください。お客様がかかる法令を遵守しないことにより生じた損害に関して、当社は、一切その責任を負いません。
9. 本資料に記載されている当社製品および技術を国内外の法令および規則により製造・使用・販売を禁止されている機器・システムに使用することはできません。また、当社製品および技術を大量破壊兵器の開発等の目的、軍事利用の目的その他軍用用途に使用しないでください。当社製品または技術を輸出する場合は、「外国為替及び外国貿易法」その他輸出関連法令を遵守し、かかる法令の定めるところにより必要な手続を行ってください。
10. お客様の転売等により、本ご注意書き記載の諸条件に抵触して当社製品が使用され、その使用から損害が生じた場合、当社は何らの責任も負わず、お客様にご負担して頂きますのでご了承ください。
11. 本資料の全部または一部を当社の文書による事前の承諾を得ることなく転載または複製することを禁じます。

注1. 本資料において使用されている「当社」とは、ルネサス エレクトロニクス株式会社およびルネサス エレクトロニクス株式会社とその総株主の議決権の過半数を直接または間接に保有する会社をいいます。

注2. 本資料において使用されている「当社製品」とは、注1において定義された当社の開発、製造製品をいいます。



ルネサス エレクトロニクス株式会社

■営業お問合せ窓口

<http://www.renesas.com>

※営業お問合せ窓口の住所・電話番号は変更になることがあります。最新情報につきましては、弊社ホームページをご覧ください。

ルネサス エレクトロニクス販売株式会社 〒100-0004 千代田区大手町2-6-2（日本ビル）

(03)5201-5307

■技術的なお問合せおよび資料のご請求は下記へどうぞ。
総合お問合せ窓口：<http://japan.renesas.com/contact/>