
RL78/G13

R01AN2700JJ0200

Rev. 2.00

2015.05.28

キー割り込み機能 CC-RL

要旨

本アプリケーションノートでは、キー割り込み機能の使用方法について説明します。

4x4のキー・マトリクスに対してスキャンを行い、押されているキー・スイッチの番号を、2桁の7セグメントLEDに表示します。

対象デバイス

RL78/G13

本アプリケーションノートを他のマイコンへ適用する場合、そのマイコンの仕様にあわせて変更し、十分評価してください。

目次

1. 仕様	3
2. 動作確認条件	4
3. 関連アプリケーションノート	4
4. ハードウェア説明	5
4.1 ハードウェア構成例	5
4.2 使用端子一覧	6
5. ソフトウェア説明	7
5.1 動作概要	7
5.2 オプション・バイトの設定一覧	8
5.3 関数一覧	8
5.4 関数仕様	9
5.5 フローチャート	11
5.5.1 初期設定関数	11
5.5.2 システム関数	12
5.5.3 入出力ポートの設定	13
5.5.4 CPUクロックの設定	15
5.5.5 タイマ・アレイ・ユニットの設定	16
5.5.6 キー割り込みの設定	17
5.5.7 メイン処理	20
5.5.8 キー割り込み許可	22
5.5.9 キー割り込みを検出	23
5.5.10 LED出力を変更	24
6. サンプルコード	25
7. 参考ドキュメント	25

1. 仕様

本アプリケーションノートでは、4x4のキー・マトリクスにキー割り込み機能を使用します。キー割り込み (INTKR) はキー・スキャンのトリガとして利用されます。

すべてのスキャン・ラインをアクティブにして全てのキー入力を有効にした状態で、何れかのキーが押されると INTKR が発生します。INTKR 発生後、キー・スキャンによって押されているキー番号を調べます。キー検出は 30ms ごとに実施され、検出したキー番号が 2 回一致すると、そのキーが押されたと認識します (チャタリング除去処理)。確定したキー番号は、2桁の7セグメント LED で表示されます。複数のキーが同時に押された場合は、7セグメント LED に FF を表示します。何もキーが押されていない場合は、7セグメント LED に 00 を表示します。

表 1.1に使用する周辺機能と用途を、図 1.1にキー・スキャン動作を示します。

表 1.1 使用する周辺機能と用途

周辺機能	用途
KR0-KR3	キー割り込み検出
P00、P01、P50、P51	キー・スキャン出力
タイマ・アレイ・ユニット 0 チャンネル 0	キー・スキャン・タイミング作成用インターバル・タイマ
P10-P17	7セグメント LED 表示データ出力
P30、P31	7セグメント LED 表示データの切り替え

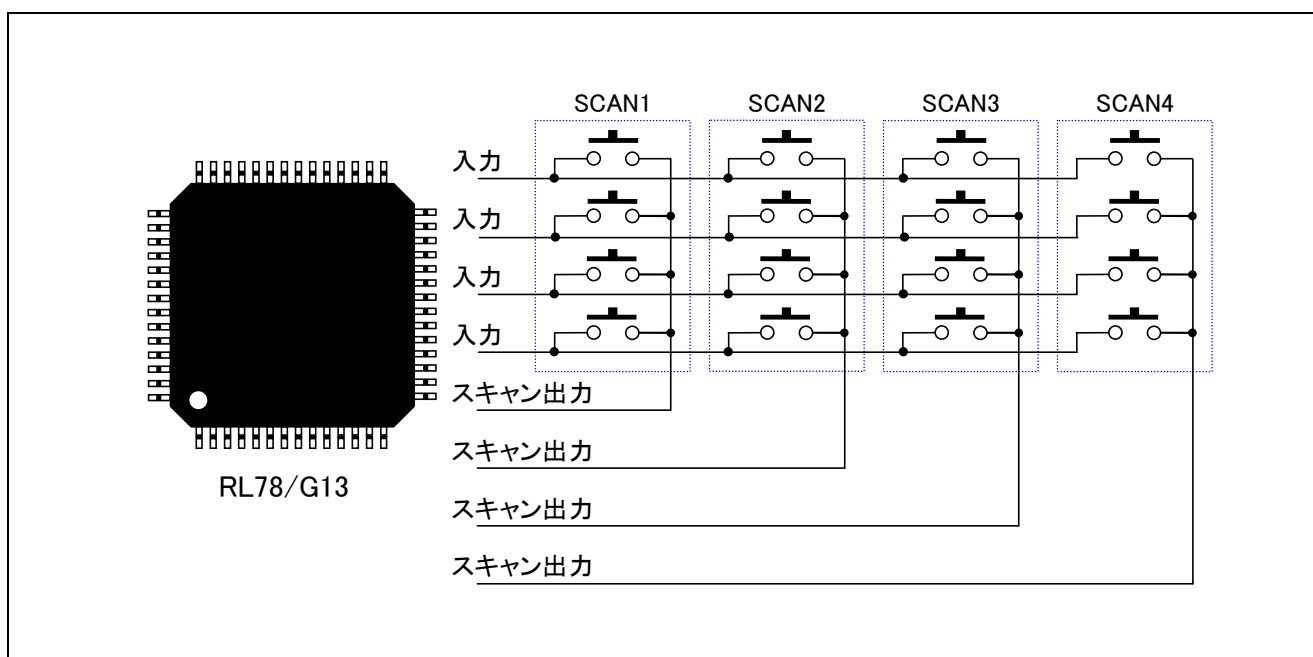


図 1.1 キー・スキャン動作概要

参考 通常、キー・スキャンには N-ch オープン・ドレイン出力を用います。ここではポートのロウ・レベル出力を利用して、擬似的に CMOS 出力を N-ch オープン・ドレイン出力としています。

N-ch オープン・ドレイン端子使用するキー・スキャンでは、スキャンの間隔を短くすることができません。これは数十 kΩ 程度のプルアップ抵抗を利用するため、スキャン・ラインの信号の立ち上がりには数 μ~数十 μ 秒程度かかるためです。ここでは、ポートのハイ・レベル出力を利用して、信号の立ち上がり時間を短くしています。プログラムとしては複雑になりますが、スキャン時間を短縮することができます。

2. 動作確認条件

本アプリケーションノートのサンプルコードは、下記の条件で動作を確認しています。

表 2.1 動作確認条件

項目	内容
使用マイコン	RL78/G13 (R5F100LEA)
動作周波数	<ul style="list-style-type: none"> ● 高速オンチップオシレータ (HOCO) クロック : 32MHz ● CPU/周辺ハードウェア・クロック : 32MHz
動作電圧	5.0V (2.9V~5.5V で動作可能) LVD 動作 (V_{LVD}) : リセット・モード 2.81V (2.76V~2.87V)
統合開発環境 (CS+)	ルネサス エレクトロニクス製 CS+ V3.01.00
C コンパイラ (CS+)	ルネサス エレクトロニクス製 CC-RL V1.01.00
統合開発環境 (e ² studio)	ルネサス エレクトロニクス製 e ² studio V4.0.0.26
C コンパイラ (e ² studio)	ルネサス エレクトロニクス製 CC-RL V1.01.00

3. 関連アプリケーションノート

本アプリケーションノートに関連するアプリケーションノートを以下に示します。併せて参照してください。

RL78/G13 初期設定 (R01AN2575J) アプリケーションノート

4. ハードウェア説明

4.1 ハードウェア構成例

図 4.1 に本アプリケーションノートで使用するハードウェア構成例を示します。

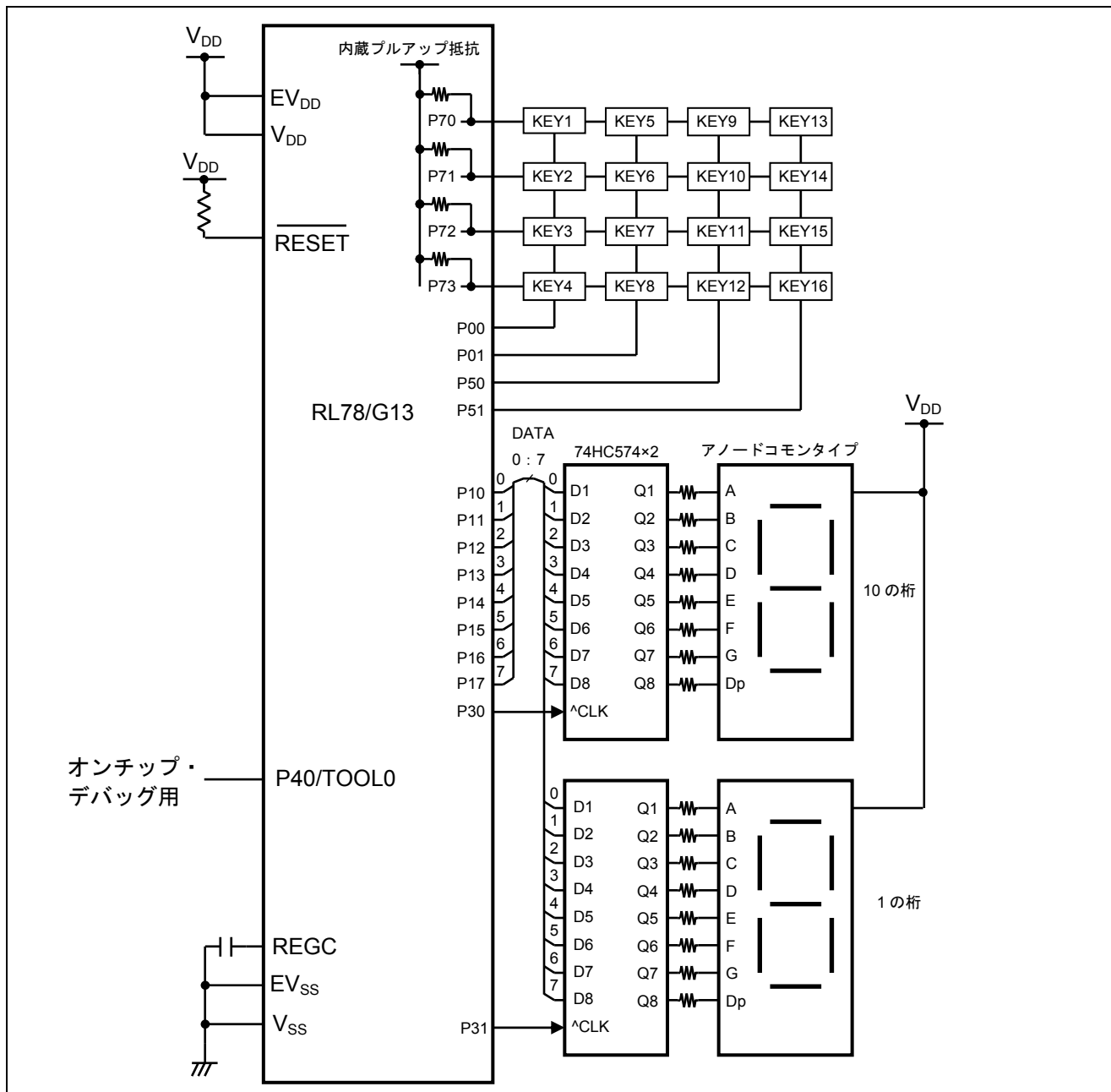


図 4.1 ハードウェア構成

- 注意 1 この回路イメージは接続の概要を示す為に簡略化しています。実際に回路を作成される場合は、端子処理などを適切に行い、電気的特性を満たすように設計してください（入力専用ポートは個別に抵抗を介して VDD 又は VSS に接続して下さい）。
- 2 EVSS で始まる名前の端子がある場合には VSS に、EVDD で始まる名前の端子がある場合には VDD にそれぞれ接続してください。
- 3 VDD は LVD にて設定したリセット解除電圧 (V_{LVD}) 以上にしてください。

4.2 使用端子一覧

表 4.1に使用端子と機能を示します。

表 4.1 使用端子と機能

端子名	入出力	内容
P70-P73	入力	キー割り込み検出
P00-P01、P50-P51	出力	キー・スキャン出力
P10-P17	出力	7セグメントLED表示データ出力
P30-P31	出力	7セグメントLED表示データの切り替え

5. ソフトウェア説明

5.1 動作概要

本アプリケーションノートでは、キー割り込み (INTKR) とタイマ割り込み (INTTM00) を利用します。

すべてのスキャン・ラインをアクティブにして、すべてのキー入力を有効にした状態で、何れかのキーが押されると INTKR が発生します。INTKR 発生後、キー・スキャンによって押されているキー番号を調べます。キー検出は 30ms ごとに実施され、検出したキー番号が 2 回一致すると、そのキーが押されたと認識します (チャタリング除去処理)。確定したキー番号は、2 桁の 7 セグメント LED で表示されます。複数のキーが同時に押された場合は、7 セグメント LED に FF を表示します。何もキーが押されていない場合は、7 セグメント LED に 00 を表示します。この処理はすべてのキーが押されていない状態になるまで継続されます。

(1) 初期設定を行います。

<設定条件>

- TAU0 のチャネル 0 を周期 30ms のインターバル・タイマに設定します。
- キー割り込み検出端子を、割り込み許可状態に設定します。
- キー・スキャン出力端子を、すべて出力状態に設定します。

(2) キーが押されるまで待ちます。

(3) INTKR 発生後、キー・スキャンを実行します。

(4) キー・スキャンを 30ms ごとに実行し、チャタリング除去処理を行います。

(5) キー番号が確定すると、キー押下状態を LED に表示します。

(6) すべてのキーが押されていない状態になると、全スキャン・ラインをアクティブにして、キー入力待ち (2)に戻ります。

5.2 オプション・バイトの設定一覧

表 5.1 にオプション・バイト設定を示します。

表 5.1 オプション・バイト設定

アドレス	設定値	内容
000C0H/010C0H	01101110B	ウォッチドッグ・タイマ 動作停止 (リセット解除後、カウント停止)
000C1H/010C1H	01111111B	LVD リセット・モード 2.81V +/- 0.07V
000C2H/010C2H	11101000B	HS モード、HOCO : 32MHz
000C3H/010C3H	10000100B	オンチップ・デバッグ許可

5.3 関数一覧

表 5.2 に関数を示します。

表 5.2 関数

関数名	概要
R_PORT_ScanData_Low	キー・スキャンのロウ・レベル出力設定
R_PORT_ScanData_High	キー・スキャンのハイ・レベル出力設定
R_PORT_ScanLine_Input	キー・スキャンの入力設定
R_PORT_ScanLine_Output	キー・スキャンの出力設定
R_PORT_ScanLine_SetScan	キー・スキャン出力
R_Wait	30ms ウェイト
R_Getkey	キー・スキャン処理
R_Ledout	LED 表示制御

5.4 関数仕様

サンプルコードの関数仕様を示します。

[関数名] R_PORT_ScanData_Low

概要	キー・スキャンのロウ・レベル出力設定
ヘッダ	r_cg_port.h
宣言	void R_PORT_ScanData_Low(void)
説明	すべてのキー・スキャン出力をロウ・レベルに設定します。
引数	なし
リターン値	なし
備考	なし

[関数名] R_PORT_ScanData_High

概要	キー・スキャンのハイ・レベル出力設定
ヘッダ	r_cg_port.h
宣言	void R_PORT_ScanData_High(void)
説明	すべてのキー・スキャン出力をハイ・レベルに設定します。
引数	なし
リターン値	なし
備考	なし

[関数名] R_PORT_ScanLine_Input

概要	キー・スキャンの入力設定
ヘッダ	r_cg_port.h
宣言	void R_PORT_ScanLine_Input(void)
説明	すべてのキー割り込み検出端子を入力モード／内蔵プルアップ使用に設定します。
引数	なし
リターン値	なし
備考	なし

[関数名] R_PORT_ScanLine_Output

概要	キー・スキャンの出力設定
ヘッダ	r_cg_port.h
宣言	void R_PORT_ScanLine_Output(void)
説明	すべてのキー・スキャン出力端子を出力モードに設定します。
引数	なし
リターン値	なし
備考	なし

[関数名] R_PORT_ScanLine_SetScan

概要	キー・スキャン出力
ヘッダ	r_cg_port.h
宣言	void R_PORT_ScanLine_SetScan(uint8_t scanline)
説明	引数に従い、次に出すべきキー・スキャンの出力制御を行います。
引数	現在出力中のキー・スキャン信号
リターン値	なし
備考	なし

[関数名] R_Wait

概要	30ms ウェイト
ヘッダ	-
宣言	static void R_Wait(void)
説明	タイマ割り込みを使用して 30ms ウェイトします。
引数	なし
リターン値	なし
備考	なし

[関数名] R_Getkey

概要	キー・スキャン処理
ヘッダ	-
宣言	void R_Getkey(void)
説明	キー・マトリクスのキー押下状態を調べます。
引数	なし
リターン値	なし
備考	なし

[関数名] R_Ledout

概要	LED 表示制御
ヘッダ	-
宣言	static void R_Ledout(uint16_t onkey)
説明	キー押下状態を7セグメント LED に表示します。
引数	キー・データ
リターン値	なし
備考	なし

5.5 フローチャート

図 5.1 に本アプリケーションノートの全体フローを示します。

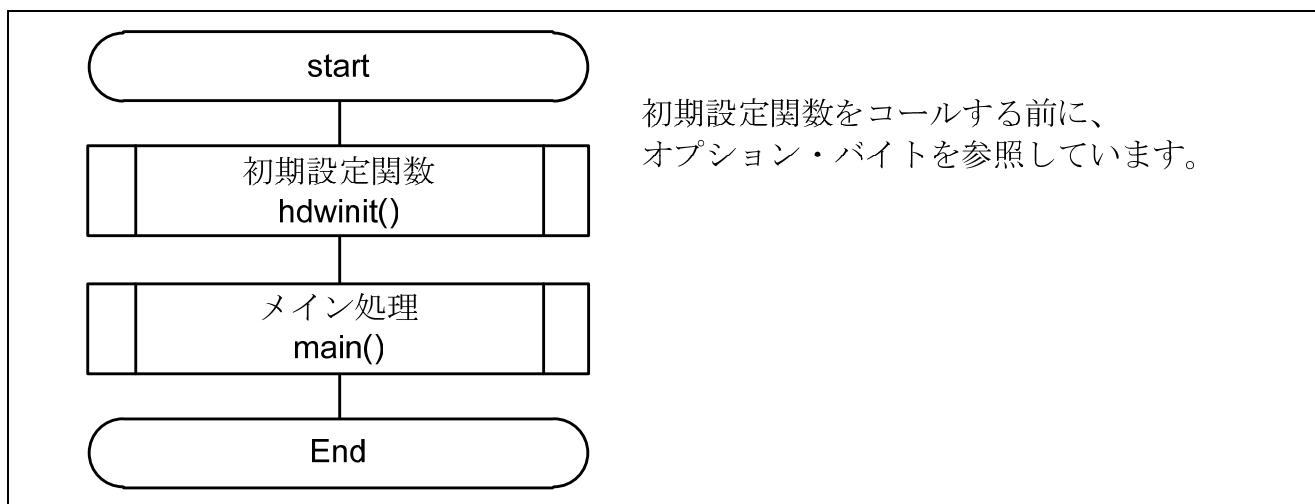


図 5.1 全体フロー

5.5.1 初期設定関数

図 5.2 に初期設定関数のフローチャートを示します。

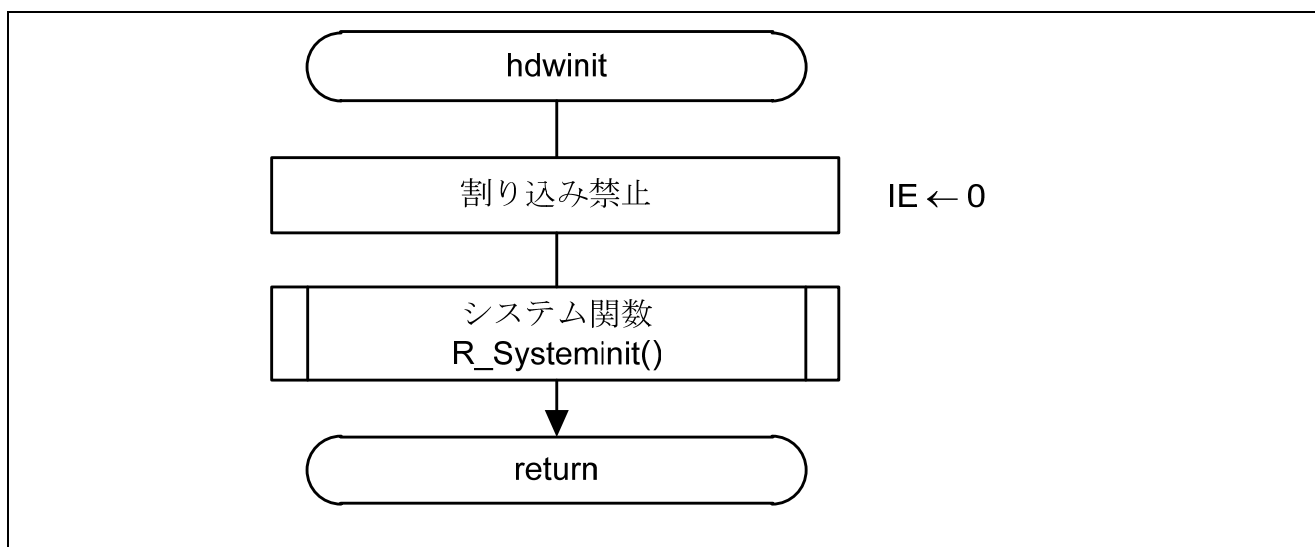


図 5.2 初期設定関数

5.5.2 システム関数

図 5.3 にシステム関数の設定のフローチャートを示します。

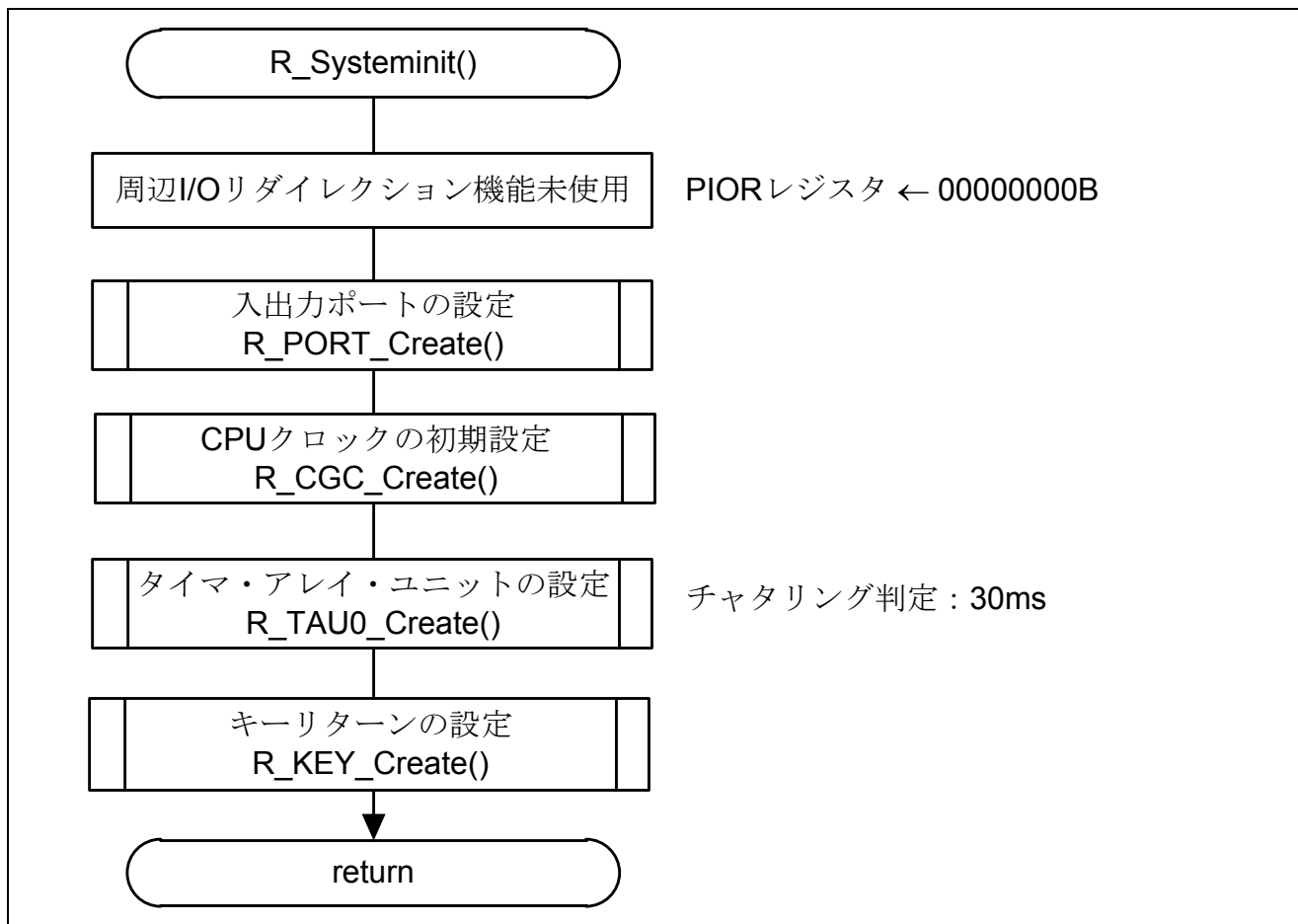


図 5.3 システム関数

5.5.3 入出力ポートの設定

図 5.4 に入出力ポートの設定のフローチャートを示します。

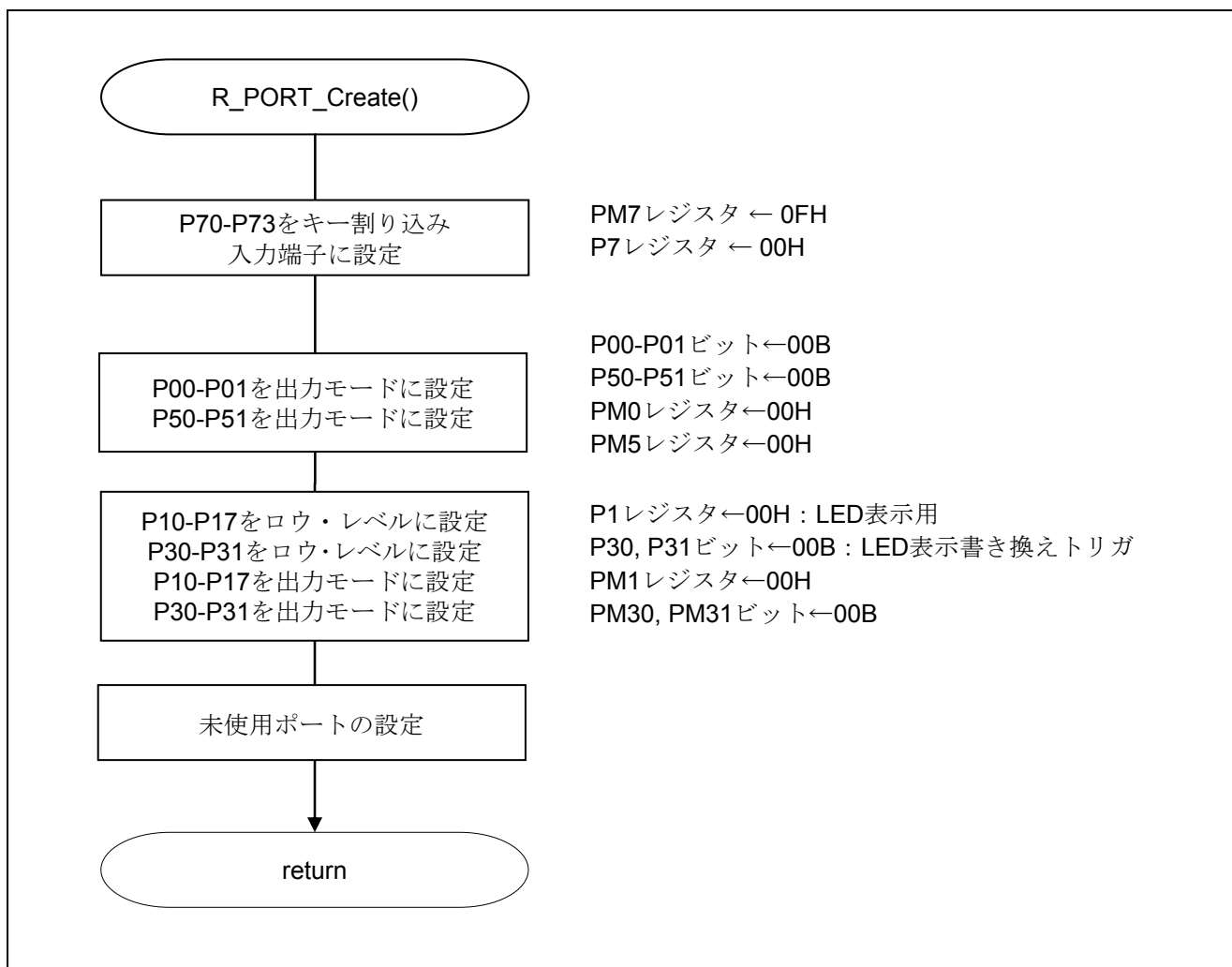


図 5.4 入出力ポートの設定

注 未使用ポートの設定については、RL78/G13 初期設定 (R01AN2575J) アプリケーションノート“フローチャート”を参照して下さい。

注意 未使用のポートは、端子処理などを適切に行い、電気的特性を満たすように設計してください。また、未使用の入力専用ポートは個別に抵抗を介して VDD 又は Vss に接続して下さい。

キー割り込み入力端子の設定

- ・ポート・モード・レジスタ (PM7)
キー割り込みを使用する端子を入力モードに設定します。

略号 : PM7

7	6	5	4	3	2	1	0
PM77	PM76	PM75	PM74	PM73	PM72	PM71	PM70
0	0	0	0	1	1	1	1

ビット 7～0

PM7	P7n 端子の入出力モードの選択 (n = 0-7)
0	出力モード (出力バッファ・オン)
1	入力モード (出力バッファ・オフ)

注意 レジスタ設定の詳細については、RL78/G13 ユーザーズマニュアル ハードウェア編を参照してください。

また、KRM0-KRM7 ビットのうち使用するビットに 1 を設定する場合、それに対応するプルアップ抵抗レジスタ 7 (PU7) のビット 0-3 (PU70-PU73) に 1 を設定する必要があります。 入出力ポートの設定にて行われています。

内蔵プルアップ制御

- ・プルアップ抵抗オプション・レジスタ (PU7)
キー割り込みを使用する端子は、内蔵プルアップ抵抗を使用するよう設定します、

略号 : PU7

7	6	5	4	3	2	1	0
PU77	PU76	PU75	PU74	PU73	PU72	PU71	PU70
x	x	x	x	1	1	1	1

ビット 0～3

PU7n	P7n の内蔵プルアップ抵抗の選択 (n = 0-7)
0	内蔵プルアップ抵抗を接続しない
1	内蔵プルアップ抵抗を接続する

注意 レジスタ設定の詳細については、RL78/G13 ユーザーズマニュアル ハードウェア編を参照してください。

5.5.5 タイマ・アレイ・ユニットの設定

図 5.6 にタイマ・アレイ・ユニットの設定のフローチャートを示します。

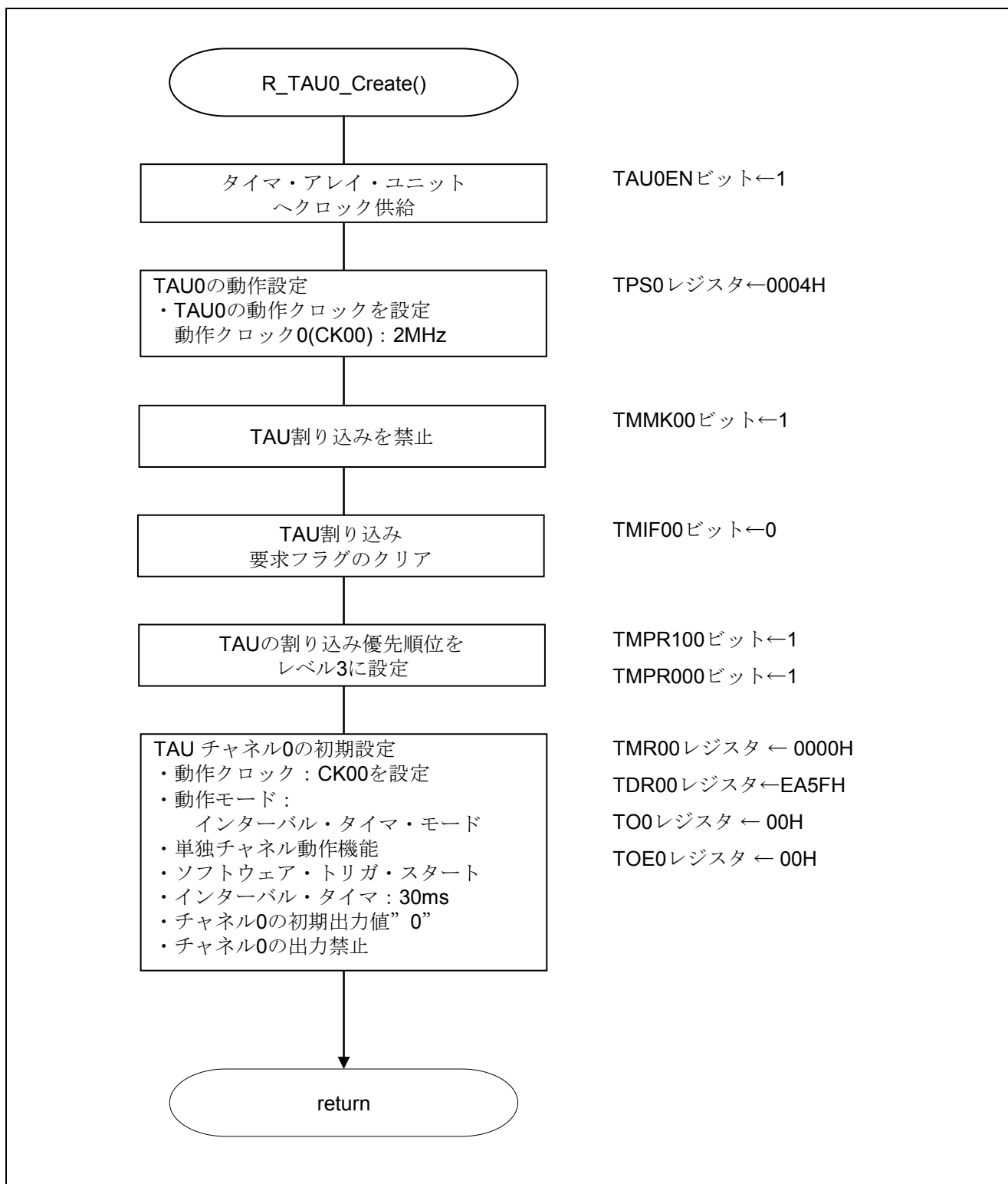


図 5.6 タイマ・アレイ・ユニットの設定

5.5.6 キー割り込みの設定

図 5.7 にキー割り込みの設定のフローチャートを示します。

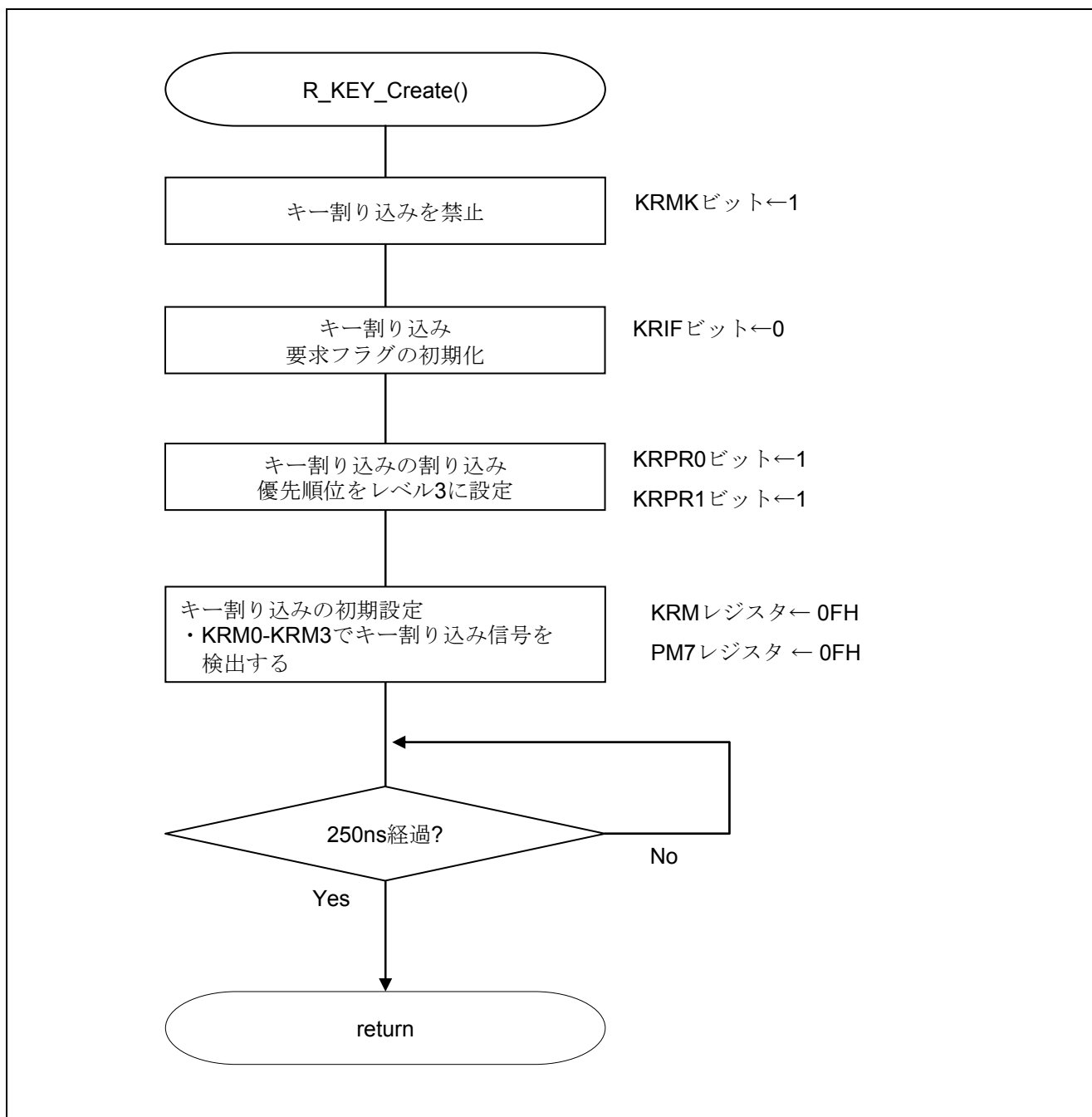


図 5.7 キー割り込みの設定

キー割り込みの設定

- ・割り込み要求フラグ・レジスタ (IF1H)
割り込み要求フラグのクリア
- ・割り込みマスク・フラグ・レジスタ (MK1H)
割り込みマスクのクリア
- ・優先順位指定フラグ・レジスタ
レベル3 (低優先順位) を指定
- ・キー割り込み・モード・レジスタ (KRM)
使用する端子のキー割り込み信号を検出する
- ・ポート・モード・レジスタ 7 (PM7)
キー割り込み信号に使用する端子を入力モードに設定

略号 : IF1H

7	6	5	4	3	2	1	0
TMIF04	TMIF13	SRIF3 CSIF31	STIF3 CSIF30	KRIF	ITIF	RTCIF	ADIF
x	x	x	x	0	x	x	x

ビット 3

KRIF	割り込み要求フラグ
0	割り込み要求信号が発生していない
1	割り込み要求信号が発生し、割り込み要求状態

略号 : MK1H

7	6	5	4	3	2	1	0
TMMK04	TMMK13	SRMK3 CSMK31	STMK3 CSMK30	KRMK	ITMK	RTCMK	ADMK
x	x	x	x	1	x	x	x

ビット 3

KRMK	割り込み処理の制御
0	割り込み処理許可
1	割り込み処理禁止

注意 レジスタ設定方法の詳細については、RL78/G13 ユーザーズマニュアル ハードウェア編を参照してください。

略号 : PR01H

7	6	5	4	3	2	1	0
TMPR004	TMPR013	SRPR03 CSIPR031 IICPR031	STPR03 CSIPR030 IICPR030	KRPR0	ITPR0	RT CPR0	RT CPR0 ADPR1
x	x	x	x	1	x	x	x

略号 : PR11H

7	6	5	4	3	2	1	0
TMPR104	TMPR113	SRPR13 CSIPR131 IICPR131	STPR13 CSIPR130 IICPR130	KRPR1	ITPR1	RT CPR1	RT CPR1 ADPR1
x	x	x	x	1	x	x	x

ビット 3

KRPR1	KRPR0	優先順位レベルの選択
0	0	レベル 0 を指定 (高優先順位)
0	1	レベル 1 を指定
1	0	レベル 2 を指定
1	1	レベル 3 を指定 (低優先順位)

略号 : KRM

7	6	5	4	3	2	1	0
KRM7	KRM6	KRM5	KRM4	KRM3	KRM2	KRM1	KRM0
0	0	0	0	1	1	1	1

ビット 7-0

KRMn (n=0~7)	キー割り込みモードの制御
0	キー割り込み信号を検出しない
1	キー割り込み信号を検出する

注意 レジスタ設定の詳細については、RL78/G13 ユーザーズマニュアル ハードウェア編を参照してください。

また、KRM0-KRM7 ビットのうち使用するビットに 1 を設定する場合、それに対応するプルアップ抵抗レジスタ 7 (PU7) のビット 0-3 (PU70-PU73) に 1 を設定する必要があります。この設定は、5.5.3 入出力ポートの設定にて行われています。

5.5.7 メイン処理

図 5.8、図 5.9 にメイン処理のフローチャートを示します。

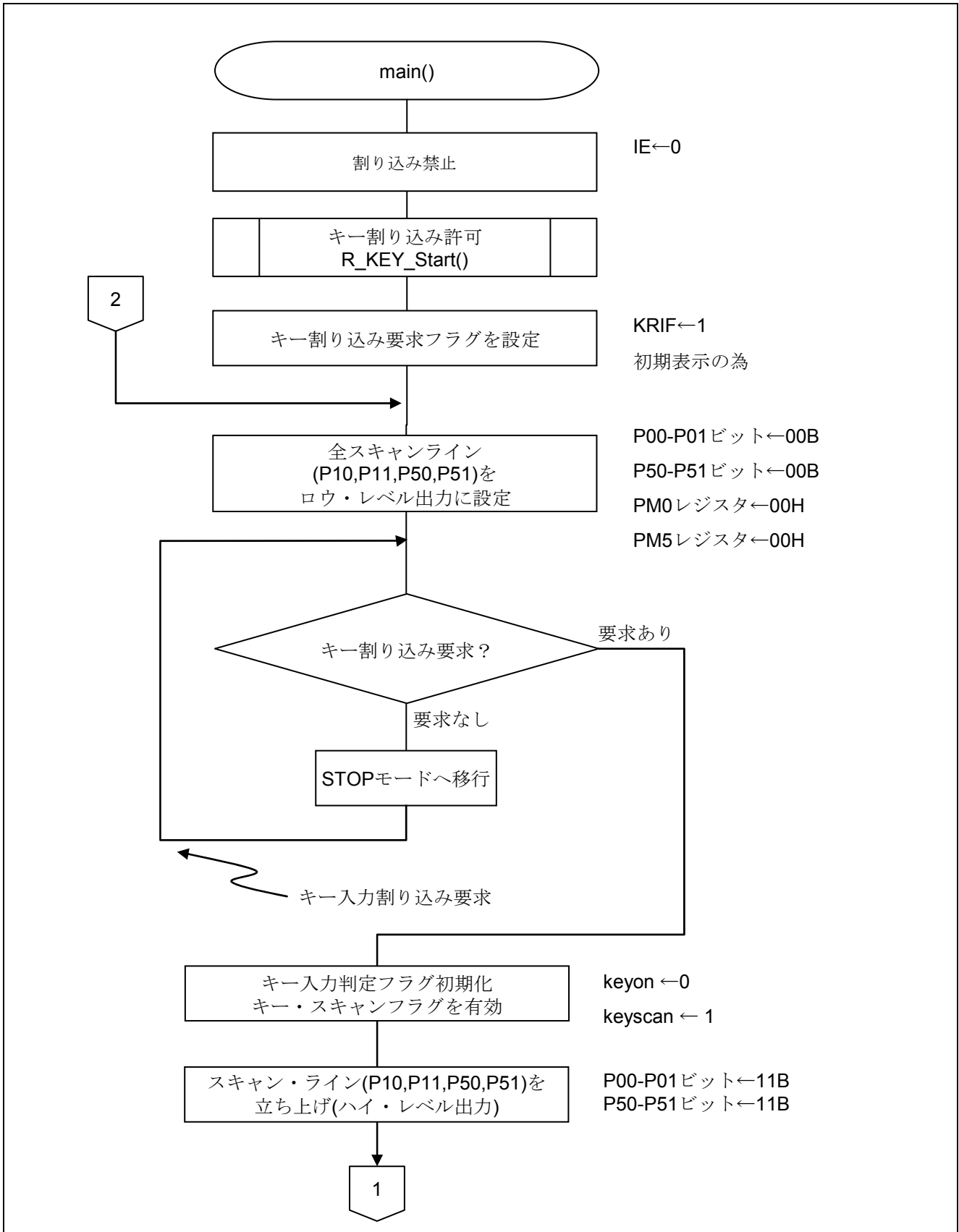


図 5.8 メイン処理 (1/2)

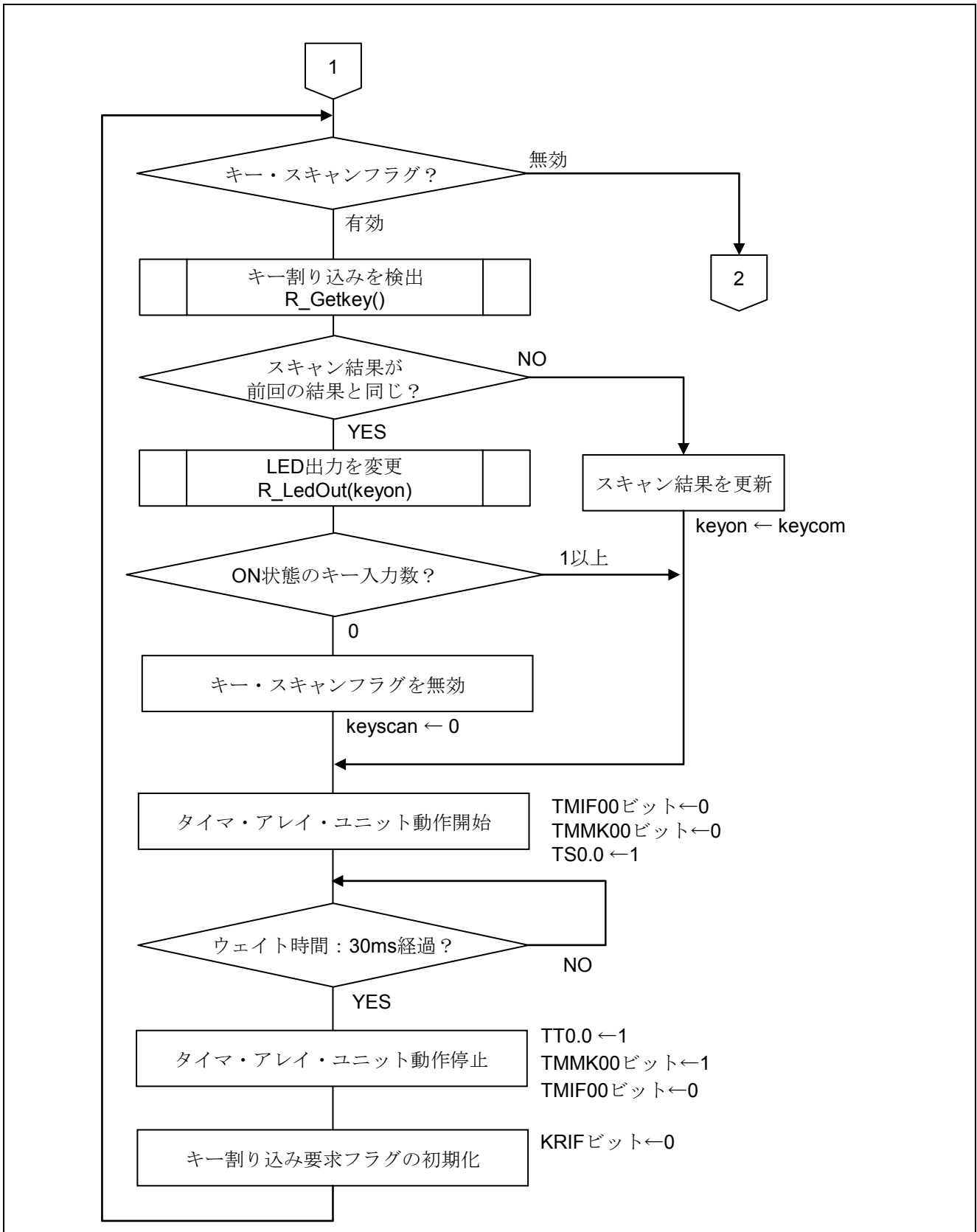


図 5.9 メイン処理 (2/2)

5.5.8 キー割り込み許可

図 5.10 にキー割り込み許可のフローチャートを示します。

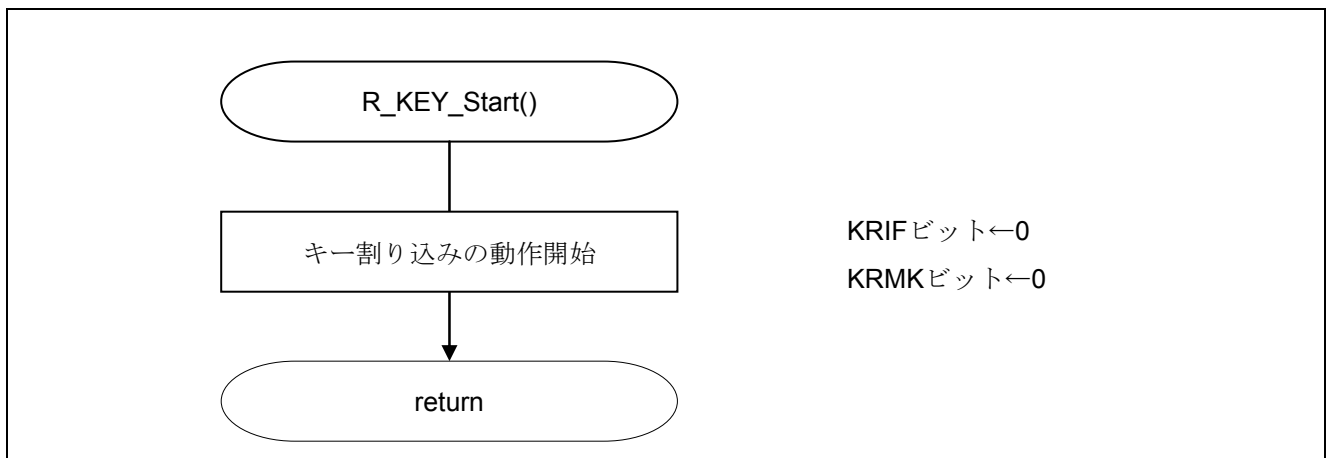


図 5.10 キー割り込み許可

5.5.9 キー割り込みを検出

図 5.11 にキー割り込みを検出のフローチャートを示します。

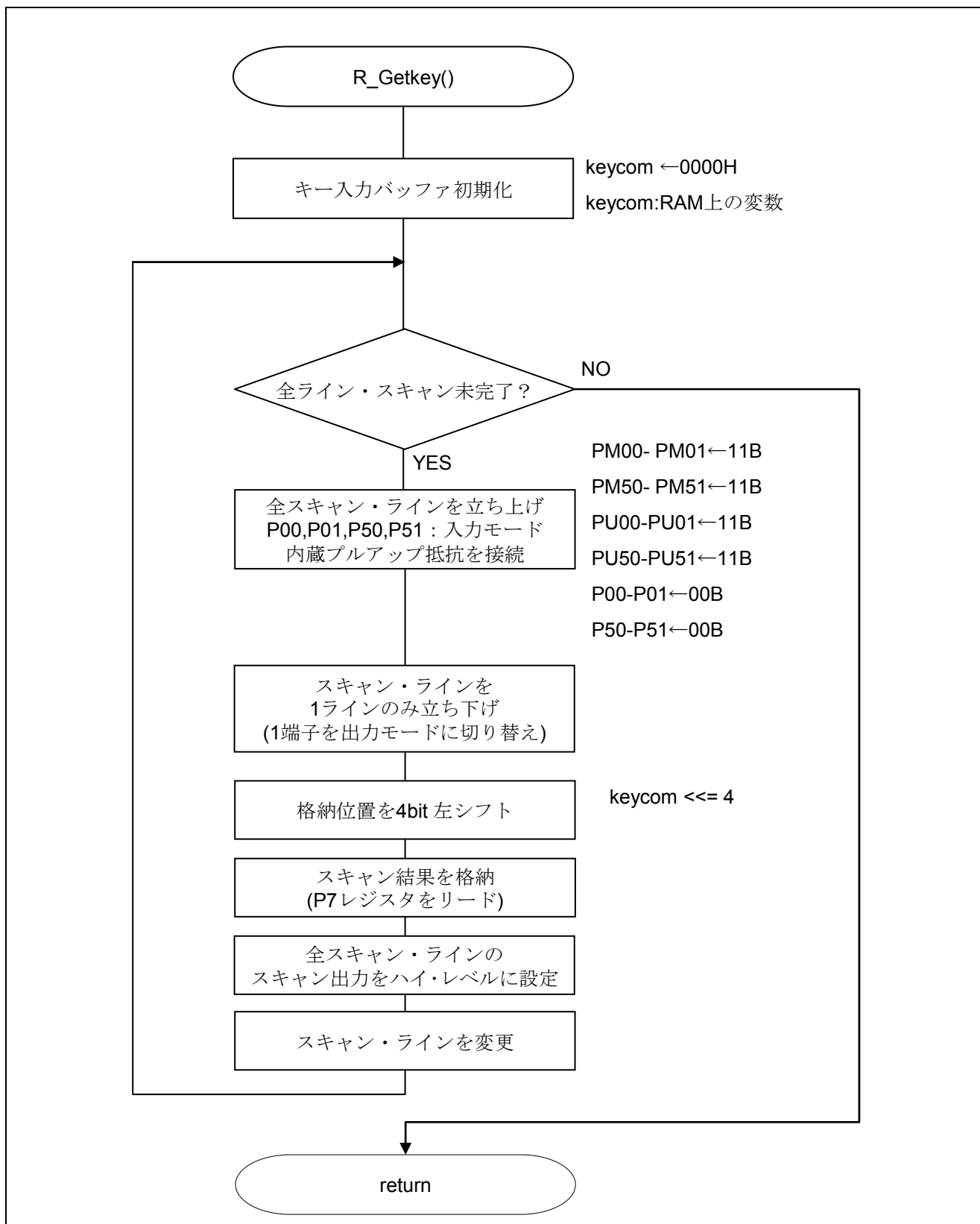


図 5.11 キー割り込みを検出

5.5.10 LED 出力を変更

図 5.12 に LED 出力を変更のフローチャートを示します。

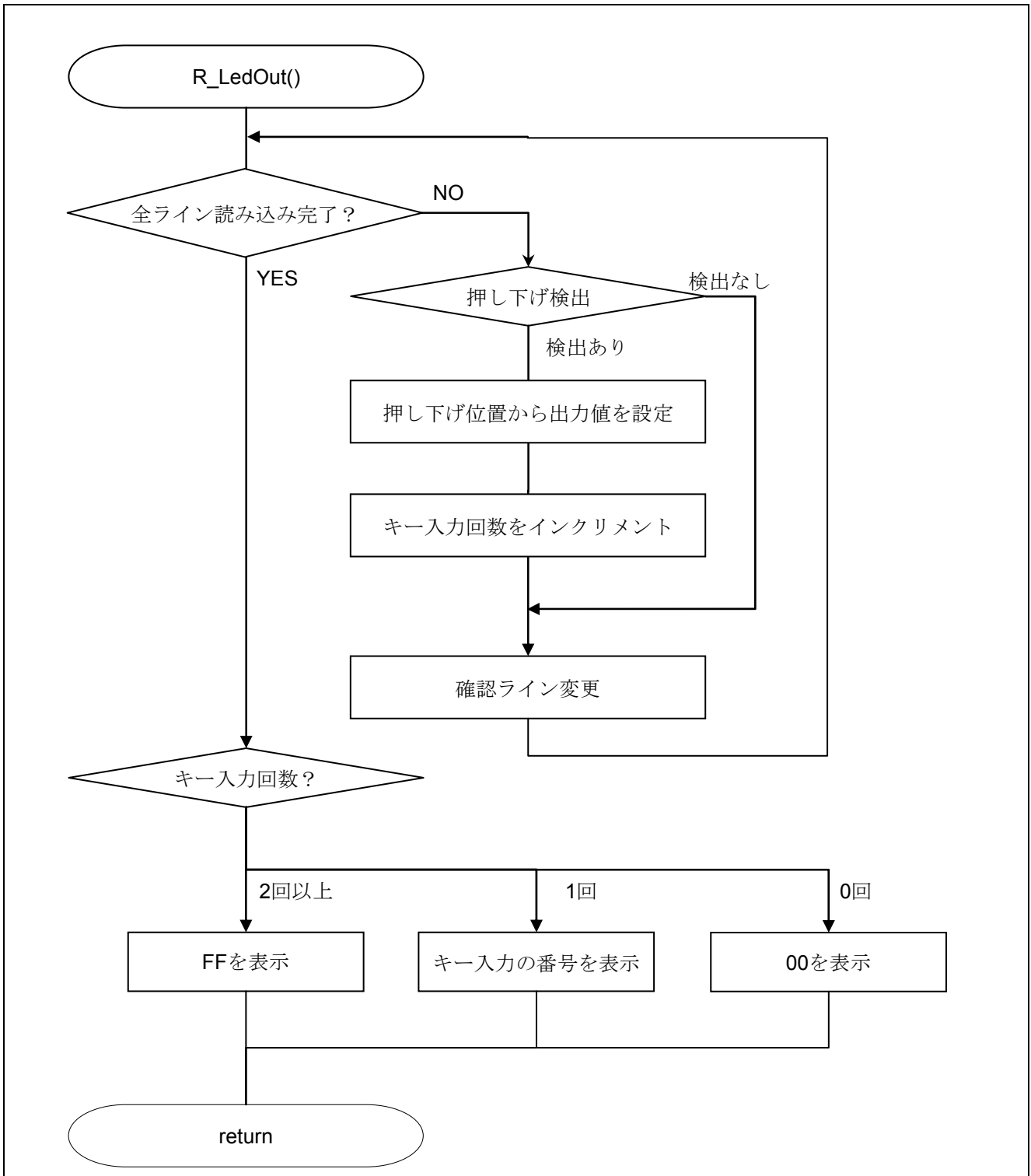


図 5.12 LED 出力を変更

6. サンプルコード

サンプルコードは、ルネサス エレクトロニクスホームページから入手してください。

7. 参考ドキュメント

RL78/G13 ユーザーズマニュアル ハードウェア編 (R01UH0146J)

RL78 ファミリ ユーザーズマニュアル ソフトウェア編 (R01US0015J)

(最新版をルネサス エレクトロニクスホームページから入手してください。)

テクニカルアップデート/テクニカルニュース

(最新の情報をルネサス エレクトロニクスホームページから入手してください。)

ホームページとサポート窓口

ルネサス エレクトロニクスホームページ

<http://japan.renesas.com/>

お問合せ先

<http://japan.renesas.com/contact>

改訂記録	RL78/G13 キー割り込み機能
------	-------------------

Rev.	発行日	改訂内容	
		ページ	ポイント
1.00	2015.04.16	—	初版発行
2.00	2015.05.28	4	表 2.1 に e ² studio のバージョン情報を追加

すべての商標および登録商標は、それぞれの所有者に帰属します。

製品ご使用上の注意事項

ここでは、マイコン製品全体に適用する「使用上の注意事項」について説明します。個別の使用上の注意事項については、本ドキュメントおよびテクニカルアップデートを参照してください。

1. 未使用端子の処理

【注意】未使用端子は、本文の「未使用端子の処理」に従って処理してください。

CMOS 製品の入力端子のインピーダンスは、一般に、ハイインピーダンスとなっています。未使用端子を開放状態で動作させると、誘導現象により、LSI 周辺のノイズが印加され、LSI 内部で貫通電流が流れたり、入力信号と認識されて誤動作を起こす恐れがあります。未使用端子は、本文「未使用端子の処理」で説明する指示に従い処理してください。

2. 電源投入時の処置

【注意】電源投入時は、製品の状態は不定です。

電源投入時には、LSI の内部回路の状態は不確定であり、レジスタの設定や各端子の状態は不定です。

外部リセット端子でリセットする製品の場合、電源投入からリセットが有効になるまでの期間、端子の状態は保証できません。

同様に、内蔵パワーオンリセット機能を使用してリセットする製品の場合、電源投入からリセットのかかる一定電圧に達するまでの期間、端子の状態は保証できません。

3. リザーブアドレス（予約領域）のアクセス禁止

【注意】リザーブアドレス（予約領域）のアクセスを禁止します。

アドレス領域には、将来の機能拡張用に割り付けられているリザーブアドレス（予約領域）がありません。これらのアドレスをアクセスしたときの動作については、保証できませんので、アクセスしないようにしてください。

4. クロックについて

【注意】リセット時は、クロックが安定した後、リセットを解除してください。

プログラム実行中のクロック切り替え時は、切り替え先クロックが安定した後に切り替えてください。

リセット時、外部発振子（または外部発振回路）を用いたクロックで動作を開始するシステムでは、クロックが十分安定した後、リセットを解除してください。また、プログラムの途中で外部発振子（または外部発振回路）を用いたクロックに切り替える場合は、切り替え先のクロックが十分安定してから切り替えてください。

5. 製品間の相違について

【注意】型名の異なる製品に変更する場合は、製品型名ごとにシステム評価試験を実施してください。

同じグループのマイコンでも型名が違うと、内部 ROM、レイアウトパターンの相違などにより、電気的特性の範囲で、特性値、動作マージン、ノイズ耐量、ノイズ輻射量などが異なる場合があります。型名が違う製品に変更する場合は、個々の製品ごとにシステム評価試験を実施してください。

ご注意書き

1. 本資料に記載された回路、ソフトウェアおよびこれらに関連する情報は、半導体製品の動作例、応用例を説明するものです。お客様の機器・システムの設計において、回路、ソフトウェアおよびこれらに関連する情報を使用する場合には、お客様の責任において行ってください。これらの使用に起因して、お客様または第三者に生じた損害に関し、当社は、一切その責任を負いません。
2. 本資料に記載されている情報は、正確を期すため慎重に作成したものです。誤りがないことを保証するものではありません。万一、本資料に記載されている情報の誤りに起因する損害がお客様に生じた場合においても、当社は、一切その責任を負いません。
3. 本資料に記載された製品データ、図、表、プログラム、アルゴリズム、応用回路例等の情報の使用に起因して発生した第三者の特許権、著作権その他の知的財産権に対する侵害に関し、当社は、何らの責任を負うものではありません。当社は、本資料に基づき当社または第三者の特許権、著作権その他の知的財産権を何ら許諾するものではありません。
4. 当社製品を改造、改変、複製等しないでください。かかる改造、改変、複製等により生じた損害に関し、当社は、一切その責任を負いません。
5. 当社は、当社製品の品質水準を「標準水準」および「高品質水準」に分類しており、各品質水準は、以下に示す用途に製品が使用されることを意図しております。
標準水準： コンピュータ、OA機器、通信機器、計測機器、AV機器、
家電、工作機械、パーソナル機器、産業用ロボット等
高品質水準： 輸送機器（自動車、電車、船舶等）、交通用信号機器、
防災・防犯装置、各種安全装置等
当社製品は、直接生命・身体に危害を及ぼす可能性のある機器・システム（生命維持装置、人体に埋め込み使用するもの等）、もしくは多大な物的損害を発生させるおそれのある機器・システム（原子力制御システム、軍事機器等）に使用されることを意図しておらず、使用することはできません。たとえ、意図しない用途に当社製品を使用したことによりお客様または第三者に損害が生じて、当社は一切その責任を負いません。なお、ご不明点がある場合は、当社営業にお問い合わせください。
6. 当社製品をご使用の際は、当社が指定する最大定格、動作電源電圧範囲、放熱特性、実装条件その他の保証範囲内でご使用ください。当社保証範囲を超えて当社製品をご使用された場合の故障および事故につきましては、当社は、一切その責任を負いません。
7. 当社は、当社製品の品質および信頼性の向上に努めていますが、半導体製品はある確率で故障が発生したり、使用条件によっては誤動作したりする場合があります。また、当社製品は耐放射線設計については行っていません。当社製品の故障または誤動作が生じた場合も、人身事故、火災事故、社会的損害等を生じさせないよう、お客様の責任において、冗長設計、延焼対策設計、誤動作防止設計等の安全設計およびエージング処理等、お客様の機器・システムとしての出荷保証を行ってください。特に、マイコンソフトウェアは、単独での検証は困難なため、お客様の機器・システムとしての安全検証をお客様の責任で行ってください。
8. 当社製品の環境適合性等の詳細につきましては、製品個別に必ず当社営業窓口までお問い合わせください。ご使用に際しては、特定の物質の含有・使用を規制するRoHS指令等、適用される環境関連法令を十分調査のうえ、かかる法令に適合するようご使用ください。お客様がかかる法令を遵守しないことにより生じた損害に関し、当社は、一切その責任を負いません。
9. 本資料に記載されている当社製品および技術を国内外の法令および規則により製造・使用・販売を禁止されている機器・システムに使用することはできません。また、当社製品および技術を大量破壊兵器の開発等の目的、軍事利用の目的その他軍事情報に使用しないでください。当社製品または技術を輸出する場合は、「外国為替及び外国貿易法」その他輸出関連法令を遵守し、かかる法令の定めるところにより必要な手続を行ってください。
10. お客様の転売等により、本ご注意書き記載の諸条件に抵触して当社製品が使用され、その使用から損害が生じた場合、当社は何らの責任も負わず、お客様にてご負担して頂きますのでご了承ください。
11. 本資料の全部または一部を当社の文書による事前の承諾を得ることなく転載または複製することを禁じます。

注1. 本資料において使用されている「当社」とは、ルネサス エレクトロニクス株式会社およびルネサス エレクトロニクス株式会社とその総株主の議決権の過半数を直接または間接に保有する会社をいいます。

注2. 本資料において使用されている「当社製品」とは、注1において定義された当社の開発、製造製品をいいます。



ルネサス エレクトロニクス株式会社

営業お問い合わせ窓口

<http://www.renesas.com>

営業お問い合わせ窓口の住所は変更になることがあります。最新情報につきましては、弊社ホームページをご覧ください。

ルネサス エレクトロニクス株式会社 〒100-0004 千代田区大手町2-6-2 (日本ビル)

技術的なお問合せおよび資料のご請求は下記へどうぞ。
総合お問い合わせ窓口：<http://japan.renesas.com/contact/>