

RL78 ファミリ

SIS を用いた赤外線通信サンプルソフトウェア（低消費電力モード使用）

要旨

本アプリケーションノートは、IR Receiver Driver モジュール SIS (Software Integration System)、を用いて赤外線受信を行うサンプルアプリケーションについて説明します。

なお、このプログラムは、RL78 が持つ低消費電力モード機能(HALT モード・STOP モード)を使用して消費電力の低減を実現します。

動作確認デバイス

RL78/G24

目次

1. 仕様概要	3
2. 動作確認条件	4
3. ハードウェア説明	5
3.1 システム構成	5
3.2 使用端子一覧	6
4. ソフトウェア説明	7
4.1 環境構築	7
4.1.1 ソフトウェアインストール	7
4.1.2 ファームウェアの書き込み	7
4.1.3 サンプルアプリケーションのハードウェア接続方法	8
4.1.4 STOP モード有効化 (オプション機能)	8
4.2 動作概要	9
4.2.1 通信フォーマット仕様	10
4.2.2 アプリケーション動作仕様	10
4.2.2.1 LED 調光動作	10
4.2.2.2 低消費電力モード動作	11
4.3 動作手順	12
4.4 機能概要	13
4.4.1 機能ブロック図	13
4.4.2 ドライバ層	14
4.4.2.1 調光ドライバ	14
4.4.3 SIS (Software Integration System)	14
4.4.3.1 IRRDRV (IR Receiver Driver)	14
4.4.4 アプリケーション層	15
4.4.4.1 IRRAPP (IR Receiver Application)	15
4.5 ソフトウェア構成	16
4.5.1 フォルダ構成	16
4.5.2 オプション・バイトの設定一覧	17
5. 注意事項	18
6. 参考ドキュメント	18
改訂記録	19

1. 仕様概要

本アプリケーションノートは、赤外線(IR)通信における受信機能を実現するサンプルアプリケーションについて記載しています。

サンプルアプリケーション内の赤外線通信プロトコルスタックには IR Receiver Driver モジュール SIS、が使用されています。

IR Receiver Driver モジュール SIS、詳細情報については以下のドキュメントを参照してください。

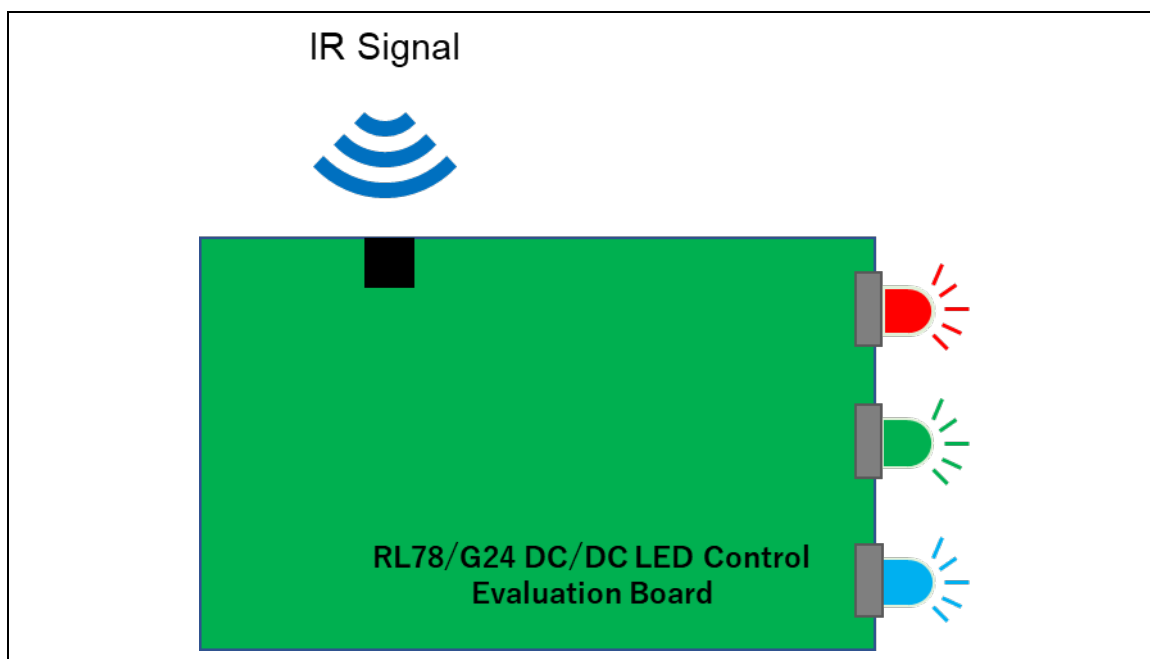
- RL78 ファミリ IR Receiver モジュール Software Integration System (R01AN7215)

以下にサンプルアプリケーションの動作概要図を示します。サンプルアプリケーションは RL78/G24 DC/DC LED Control Evaluation Board にて動作します。受信ポート上の3つの LED を照明器に見立て、赤外線受信器にて受信したデータに応じて LED 調光を行います。

また、赤外線信号の受信状況や LED の点灯状況によっては、HALT モードや STOP モード^{注1}に遷移し消費電力の低減が可能です。

注1. STOP モードへの遷移はオプション機能です。

図 1-1 IR Receiver サンプルアプリケーション動作概要図



2. 動作確認条件

サンプルアプリケーションは以下の環境で動作確認をしております。

表 2.1 動作確認環境

項目	内容
使用マイコン	RL78/G24 (R7F101GLG2DFB)
使用ボード	ルネサスエレクトロニクス製 RL78/G24 DC/DC LED Control Evaluation Board
動作周波数	<ul style="list-style-type: none">• 高速オンチップ・オシレータ・クロック (f_{HOCO}) : 8MHz• PLL クロック (f_{PLL}) : 96MHz• CPU/周辺ハードウェア・クロック (f_{CLK}) : 48MHz
動作電圧	5.0V
統合開発環境 (CS+)	ルネサスエレクトロニクス製 CS+ for CC 8.10.00
C コンパイラ (CS+)	ルネサスエレクトロニクス製 CC-RL V1.12.01
統合開発環境 (IAR)	IAR Systems 製 IAR Embedded Workbench IDE V5.10.3
C コンパイラ (IAR)	IAR Systems 製 IAR C/C++ Compiler for Renesas RL78 V5.10.3
スマート・コンフィグレータ (SC)	V1.8.0
エミュレータ	E2 エミュレータ Lite

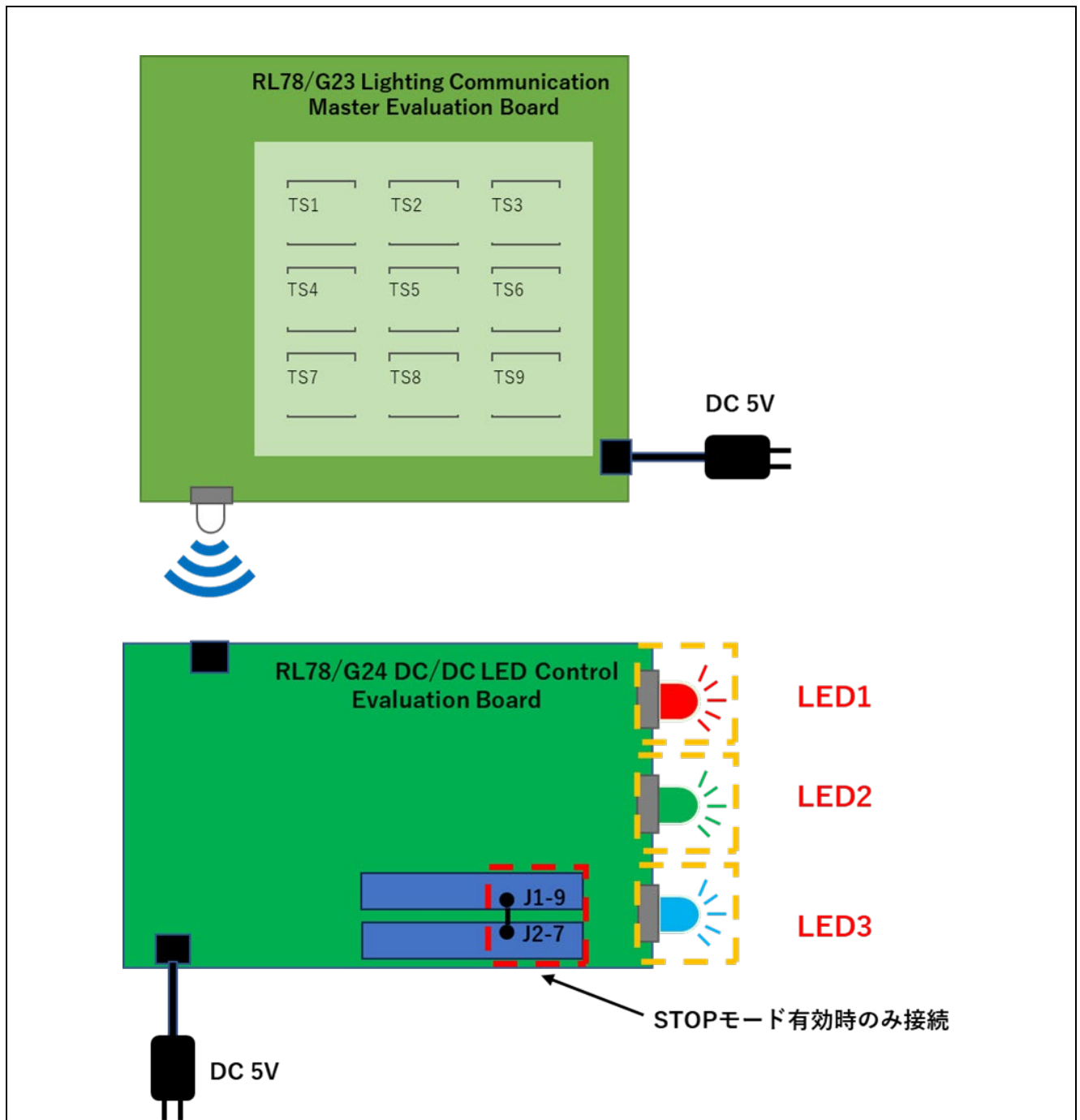
3. ハードウェア説明

3.1 システム構成

システムの構成を以下に示します。

本サンプルアプリケーションの赤外線信号を送信する対抗機として、RL78/G23 Lighting Communication Master Evaluation Board(送信側ボード)を、受信デバイスはRL78/G24 DC/DC LED Control Evaluation Board(受信側ボード)にて動作します。

図 3-1 システム構成図



3.2 使用端子一覧

サンプルアプリケーションで使用する受信デバイスの端子と機能を以下に示します。

表 3.1 使用端子と機能

端子名	入出力	内容
P17/TI02	入力	IR 受信端子
P50/INTP1	入力	STOP モード解除時外部割込み端子(STOP モード有効時)

4. ソフトウェア説明

4.1 環境構築

4.1.1 ソフトウェアインストール

ファームウェア書き込みを行うために、フラッシュ書き込みソフト Renesas Flash Programmer (以降、RFPと略します)が必要となります。ルネサスエレクトロニクスのホームページからダウンロードしてください。

RFPの基本操作については下記のユーザーズマニュアルを参照してください。

- Renesas Flash Programmer V3.13 フラッシュ書き込みソフトウェア ユーザーズマニュアル (R20UT5352)

4.1.2 ファームウェアの書き込み

送信側、受信側それぞれのボードに対象のファームウェアを書き込みます。プロジェクトフォルダ内に Motorola・Sタイプ・フォーマット形式のファイルが格納されておりますので、RFPを使用しフラッシュ書き込みを行ってください。格納フォルダについては、4.5.1 フォルダ構成よりご確認ください。

送信側 : rl78g23_tcm_key_IR.mot

受信側 : IRReceiver_Sample.mot

RL78/G24 DC/DC LED Control Evaluation Board にファームウェアを書き込む際は接続方法に応じ、ボード上の SW1 の設定を行う必要があります。

図 4-1 RL78/G24 DC/DC LED Control Evaluation Board SW1

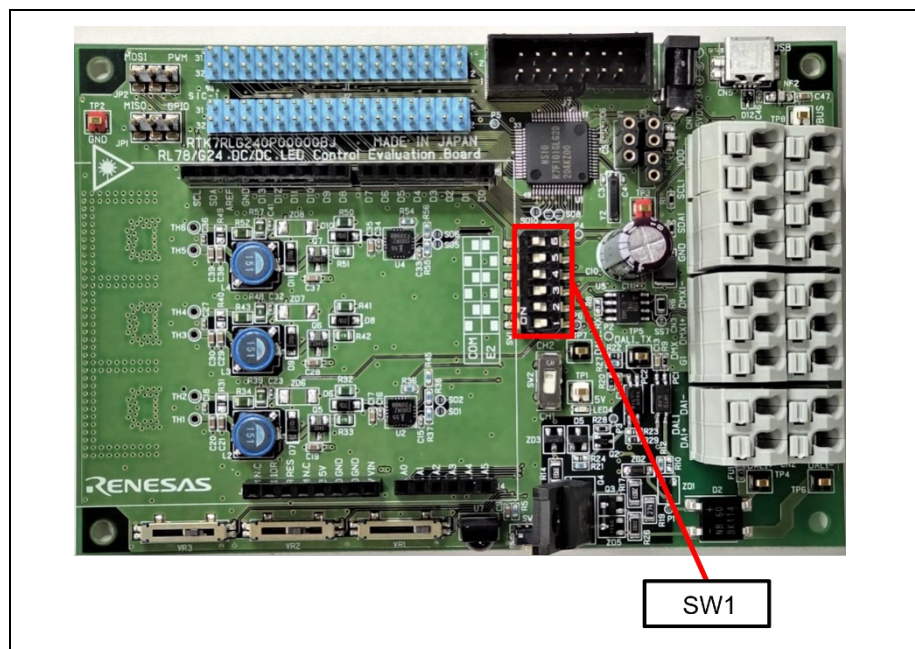


表 4.1 RL78/G24 DC/DC LED Control Evaluation Board SW1 設定

SW1	COM port	E2
1	ON	OFF
2	OFF	ON
3	ON	OFF
4	OFF	ON
5	ON	OFF
6	OFF	ON
7	ON	OFF
8	OFF	ON

4.1.3 サンプルアプリケーションのハードウェア接続方法

ハードウェア接続方法について説明します。送信側ポートと受信側ボードに AC アダプタを接続し、電源供給を行ってください。

低消費電力モードの STOP モードを有効にしている場合は、解除用の外部割り込みを設定するため受信側の J1-9 を J2-7 に接続してください。

4.1.4 STOP モード有効化 (オプション機能)

低消費電力モードの STOP モードを有効化するには以下のマクロ定義が必要になります。

マクロ定義は、開発環境のプロジェクト設定から変更できます。

デフォルトは無効になっています。

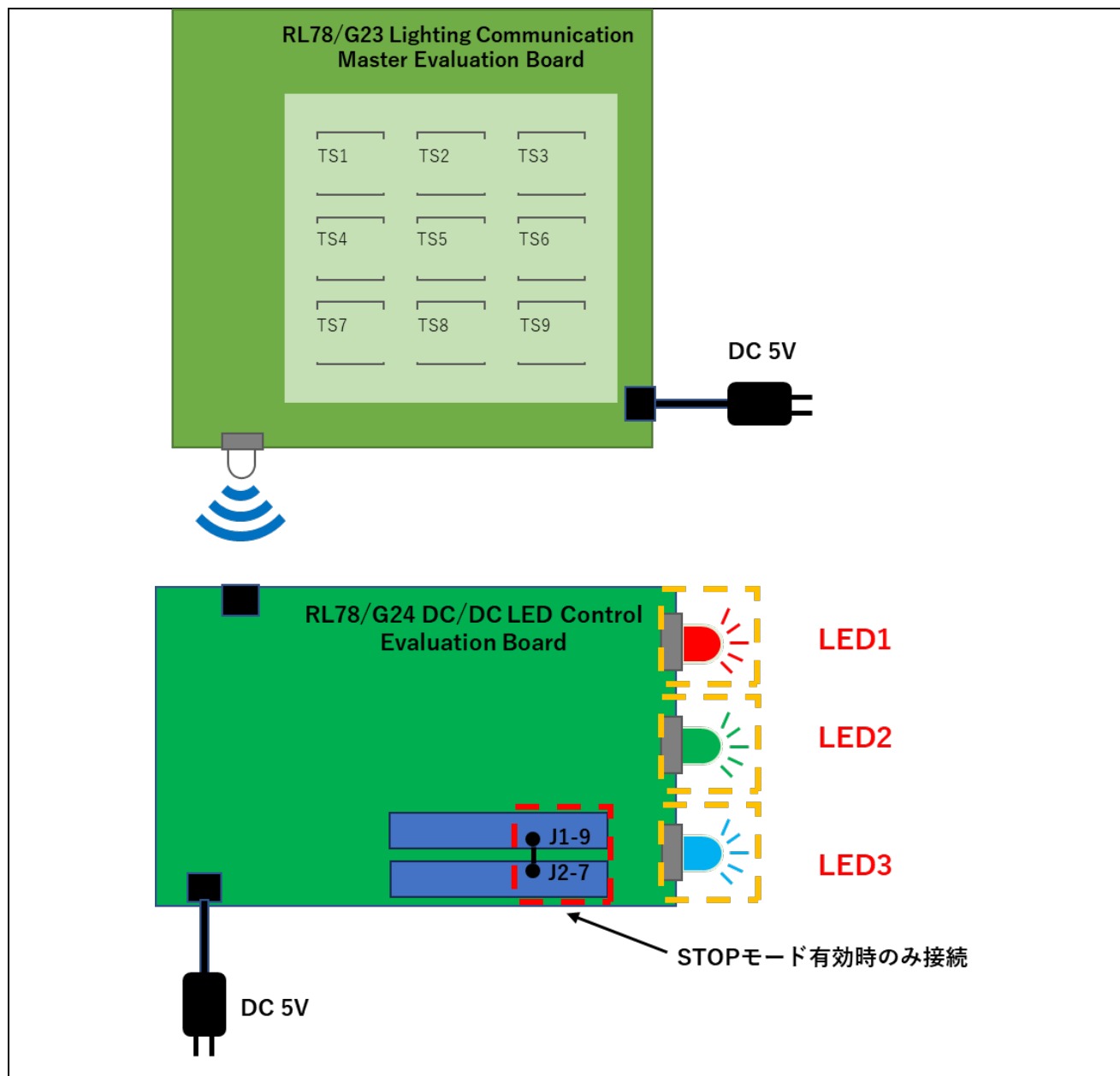
表 4.2 STOP モード機能マクロ定義

マクロ定義
R_STOP_MODE_ENABLED

4.2 動作概要

本サンプルアプリケーションの動作概要を記載します。

図 4-2 システム構成



送信側は各タッチセンサを押下し、赤外線 LED から赤外線信号を送信します。

受信側は受信した赤外線信号のデータに応じて LED の調光制御を行います。

また、赤外線信号の受信状況や LED の点灯状況によっては、HALT モードや STOP モードに遷移します。

4.2.1 通信フォーマット仕様

本サンプルアプリケーションでは、NEC フォーマットという赤外線通信フォーマットを採用しております。

詳細情報については、下記ドキュメントを参照ください。

RL78 ファミリ IR Receiver モジュール Software Integration System (R01AN7215)

4.2.2 アプリケーション動作仕様

本サンプルアプリケーションの動作仕様について説明します。

4.2.2.1 LED 調光動作

受信した赤外線信号のデータに応じて LED の調光制御を行います。

光量アップ、光量ダウンは、リピートコード受信による調光制御も可能です。

表 4.3 LED 調光動作

赤外線受信データ	LED 状態
0x00	最大光量点灯
0x01	中間光量点灯
0x02	消灯
0x03	光量アップ(リピート有効)
0x04	光量ダウン(リピート有効)

4.3 動作手順

本アプリケーションの動作手順例を記載します。

1. 4.1 環境構築に従い、各ボードの接続や電源供給を行います。
2. 送信側ボードのタッチセンサキーをタッチして赤外線送信を行い、受信側ボードの LED の調光が制御できること確認してください。

図 4-4 動作方法

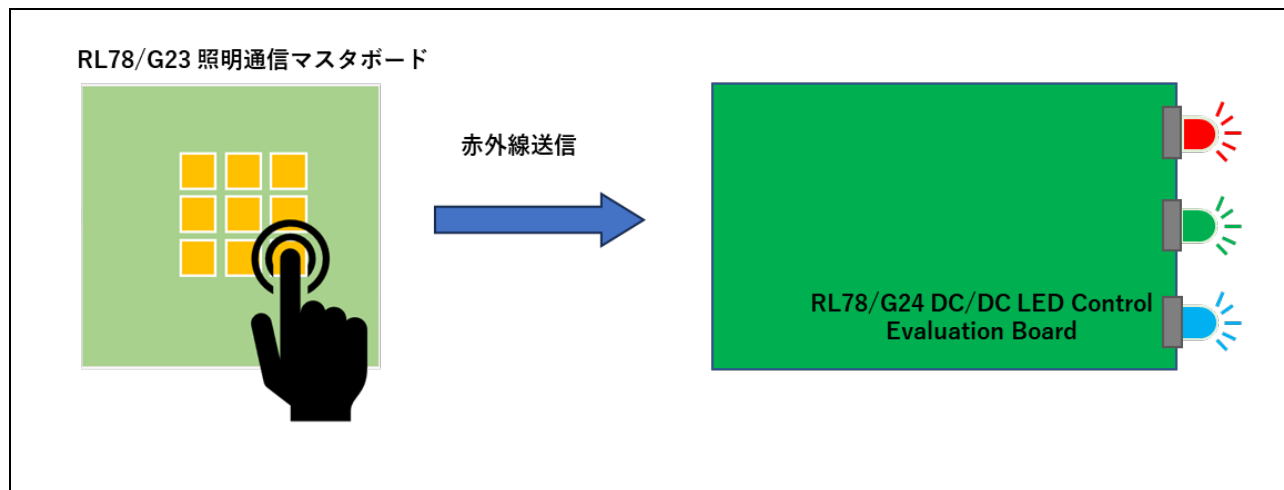


表 4.4 LED 調光動作割り当て

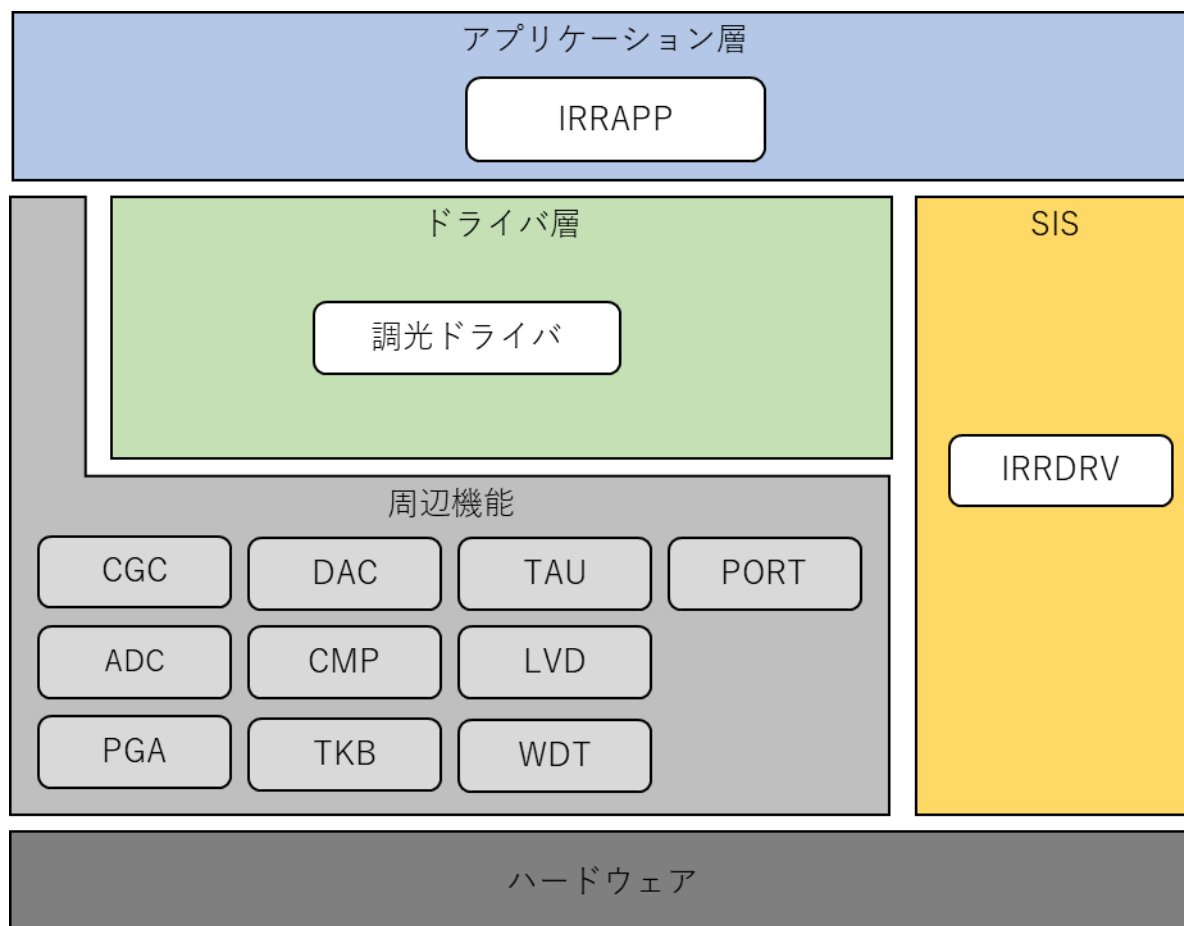
タッチキー	LED 調光動作
TS1	最大光量点灯
TS2	中間光量点灯
TS3	消灯
TS4	光量アップ
TS7	光量ダウン

4.4 機能概要

4.4.1 機能ブロック図

サンプルアプリケーションの機能ブロック図を以下に示します。

図 4-5 機能ブロック図



4.4.2 ドライバ層

4.4.2.1 調光ドライバ

3色のLED(赤色、緑色、青色)を対象に調光を行うドライバです。

下記周辺機能を使用して各LEDの調光制御を行います。

- ADC
- PGA
- DAC
- CMP
- TKB

詳細情報については、下記ドキュメントを参照ください。

RL78/G24 RL78/G24 によるLED制御(R01AN6673)

4.4.3 SIS (Software Integration System)

4.4.3.1 IRRDRV (IR Receiver Driver)

IR Receiver Driver モジュール SIS のドライバ部です。 タイマ・アレイ・ユニットを利用して赤外線信号の受信動作を実現します。

モジュールの詳細情報については、下記ドキュメントを参照ください。

RL78 ファミリ IR Receiver Driver モジュール Software Integration System(R01AN7215)

本サンプルアプリケーションでのコンフィグレーション設定内容を以下に示します。

表 4.5 IR Receiver Driver 設定内容一覧

項目	設定値	説明
Custom code	0x1234	カスタマー・コードを設定します。
IR receiving port	P17(TI02)	赤外線受信端子を指定します。
Interval timer channel	TAU0_3	リーダー・コード検出に使用するタイマのチャンネルを選択します。
Capture timer channel	TAU0_2	カスタマー・コードとデータ・コードのビット長の測定に使用するタイマのチャンネルを選択します。
Interrupt level for the interval timer	Level 3(Lowest)	Interval timer の割り込み優先度を選択します。
Interrupt level for the capture timer	Level 3(Lowest)	Capture timer の割り込み優先度を選択します。
Port active level	Active Low	ポートのアクティブ・レベルを選択します。

4.4.4 アプリケーション層

4.4.4.1 IRRAPP (IR Receiver Application)

赤外線通信機能におけるアプリケーション部です。受信データを解釈し、受信時の動作を行います。

(1) IR Receiver Driver(IRRDREV)モジュールからのコールバック時の処理

(a) ReceiveDataNotification コールバック

データフレームでの赤外線信号を受信したタイミングで IRRDRV からコールバックされます。
受信したデータを内部データにセットします。

(b) RepeatNotification コールバック

リピートフレームを受信したタイミングで IRRDRV からコールバックされます。
データフレームで受信したデータを内部データにセットします。

(2) アプリケーションタスク処理

アプリケーションのタスク処理は以下の処理を行います。

(a) LED 目標値を設定

コールバック関数でセットした内部データを解釈し、調光ドライバにて LED の目標値を反映します。

(b) 低消費電力モードの制御

赤外線通信の受信状態や LED 調光状態に応じて低消費電力モードの状態遷移を制御します。

4.5 ソフトウェア構成

サンプルアプリケーションのソフトウェア構成を記載します。

4.5.1 フォルダ構成

本サンプルアプリケーションのフォルダ構成を以下に示します。

表 4.6 フォルダ構成

フォルダ、ファイル名	説明
IRReceiver_Sample<DIR>	サンプルアプリケーションのフォルダ
\App<DIR>	アプリケーションプログラム格納フォルダ
r_main.c	メインソースファイル
r_irr_app.c	IRReceiver アプリケーションのソースファイル
r_irr_app.h	IRReceiver アプリケーションのヘッダファイル
r_lpmode_mger.c	低消費電力モードの状態を制御するソースファイル
r_lpmode_mger.h	低消費電力モードの状態を制御するヘッダファイル
\Driver<DIR>	ドライバプログラム格納フォルダ
r_led.c	調光ドライバのソースファイル
r_led.h	調光ドライバのヘッダファイル
r_led1.c	LED1(Red)用調光ドライバのソースファイル
r_led1.h	LED1(Red)用調光ドライバのヘッダファイル
r_led2.c	LED2(Green)用調光ドライバのソースファイル
r_led2.h	LED2(Green)用調光ドライバのヘッダファイル
r_led3.c	LED3(Blue)用調光ドライバのソースファイル
r_led3.h	LED3(Blue)用調光ドライバのヘッダファイル
\Utility<DIR>	共通プログラム格納フォルダ
r_timer16.c	タイマモジュールのソースファイル
r_timer16.h	タイマモジュールのヘッダファイル
r_usertype.h	タイプ定義ヘッダファイル
\src<DIR>	スマート・コンフィグレータ生成ファイル格納フォルダ
\smc_gen<DIR>	スマート・コンフィグレータ生成フォルダ (以下省略) ※配下に IR Receiver Driver モジュール SIS コードが生成されず
\DefaultBuild<DIR> (CC-RL)	プロジェクト出力ファイル格納フォルダ (CC-RL 開発環境のみ)
IRReceiver_Sample.mot	ファームウェアへの書き込みに使用するモトローラ・S タイプ・フォーマット形式のファイル(受信機用)
\Release\Exe<DIR> (IAR)	プロジェクト出力ファイル格納フォルダ (IAR 開発環境のみ)
IRReceiver_Sample.mot	ファームウェアへの書き込みに使用するモトローラ・S タイプ・フォーマット形式のファイル(受信機用)
IRTransmitterSample<DIR>	赤外線送信機 FW 格納フォルダ
rl78g23_tcm_key_IR.mot	ファームウェアへの書き込みに使用するモトローラ・S タイプ・フォーマット形式のファイル(送信機用)

4.5.2 オプション・バイトの設定一覧

サンプルアプリケーションのオプション・バイト設定を以下に示します。

表 4.7 オプション・バイト設定一覧

アドレス	設定値	内容
000C0H / 010C0H	01111101B	ウォッチドッグ・タイマ動作許可 (リセット解除後、カウント開始)
000C1H / 010C1H	11111011B	LVD リセット・モード (立ち下がり : 2.97V 立ち上がり : 2.91V)
000C2H / 010C2H	11101010B	HS モード、高速オンチップ・オシレータ : 8MHz
000C3H / 010C3H	1000100B	オンチップ・デバッグ許可

5. 注意事項

- 本サンプルアプリケーションはボード RL78/G24 DC/DC LED Control Evaluation Board に合わせた構成・動作となっています。
- 本サンプルアプリケーションが提供する動作はあくまでもサンプルです。アプリケーション層は、使用目的に合わせた設計変更・評価を行ってください。

6. 参考ドキュメント

RL78/G24 ユーザーズマニュアル ハードウェア編 (R01UH0961)

RL78/G24 RL78/G24 による LED 制御(R01AN6673)

RL78 ファミリ IR Receiver Driver モジュール Software Integration System (R01AN7215)

Renesas Flash Programmer V3.12 フラッシュ書き込みソフトウェア ユーザーズマニュアル (R20UT5312)

(最新版をルネサスエレクトロニクスホームページから入手してください。)

テクニカルアップデート／テクニカルニュース

(最新版の情報をルネサスエレクトロニクスホームページから入手してください。)

改訂記録

Rev.	発行日	改訂内容	
		ページ	ポイント
1.00	2024/4/19	-	初版発行

製品ご使用上の注意事項

ここでは、マイコン製品全体に適用する「使用上の注意事項」について説明します。個別の使用上の注意事項については、本ドキュメントおよびテクニカルアップデートを参照してください。

1. 静電気対策

CMOS製品の取り扱いの際は静電気防止を心がけてください。CMOS製品は強い静電気によってゲート絶縁破壊を生じることがあります。運搬や保存の際には、当社が出荷梱包に使用している導電性のトレーやマガジンケース、導電性の緩衝材、金属ケースなどを利用し、組み立て工程にはアースを施してください。プラスチック板上に放置したり、端子を触ったりしないでください。また、CMOS製品を実装したボードについても同様の扱いをしてください。

2. 電源投入時の処置

電源投入時は、製品の状態は不定です。電源投入時には、LSIの内部回路の状態は不確定であり、レジスタの設定や各端子の状態は不定です。外部リセット端子でリセットする製品の場合、電源投入からリセットが有効になるまでの期間、端子の状態は保証できません。同様に、内蔵パワーオンリセット機能を使用してリセットする製品の場合、電源投入からリセットのかかる一定電圧に達するまでの期間、端子の状態は保証できません。

3. 電源オフ時における入力信号

当該製品の電源がオフ状態のときに、入力信号や入出力プルアップ電源を入れしないでください。入力信号や入出力プルアップ電源からの電流注入により、誤動作を引き起こしたり、異常電流が流れ内部素子を劣化させたりする場合があります。資料中に「電源オフ時における入力信号」についての記載のある製品は、その内容を守ってください。

4. 未使用端子の処理

未使用端子は、「未使用端子の処理」に従って処理してください。CMOS製品の入力端子のインピーダンスは、一般に、ハイインピーダンスとなっています。未使用端子を開放状態で動作させると、誘導現象により、LSI周辺のノイズが印加され、LSI内部で貫通電流が流れたり、入力信号と認識されて誤動作を起こす恐れがあります。

5. クロックについて

リセット時は、クロックが安定した後、リセットを解除してください。プログラム実行中のクロック切り替え時は、切り替え先クロックが安定した後に切り替えてください。リセット時、外部発振子（または外部発振回路）を用いたクロックで動作を開始するシステムでは、クロックが十分安定した後、リセットを解除してください。また、プログラムの途中で外部発振子（または外部発振回路）を用いたクロックに切り替える場合は、切り替え先のクロックが十分安定してから切り替えてください。

6. 入力端子の印加波形

入力ノイズや反射波による波形歪みは誤動作の原因になりますので注意してください。CMOS製品の入力がノイズなどに起因して、 V_{IL} (Max.) から V_{IH} (Min.) までの領域にとどまるような場合は、誤動作を引き起こす恐れがあります。入力レベルが固定の場合はもちろん、 V_{IL} (Max.) から V_{IH} (Min.) までの領域を通過する遷移期間中にチャタリングノイズなどが入らないように使用してください。

7. リザーブアドレス（予約領域）のアクセス禁止

リザーブアドレス（予約領域）のアクセスを禁止します。アドレス領域には、将来の拡張機能用に割り付けられているリザーブアドレス（予約領域）があります。これらのアドレスをアクセスしたときの動作については、保証できませんので、アクセスしないようにしてください。

8. 製品間の相違について

型名の異なる製品に変更する場合は、製品型名ごとにシステム評価試験を実施してください。同じグループのマイコンでも型名が違えば、フラッシュメモリ、レイアウトパターンの相違などにより、電気的特性の範囲で、特性値、動作マージン、ノイズ耐量、ノイズ輻射量などが異なる場合があります。型名が違う製品に変更する場合は、個々の製品ごとにシステム評価試験を実施してください。

ご注意書き

1. 本資料に記載された回路、ソフトウェアおよびこれらに関連する情報は、半導体製品の動作例、応用例を説明するものです。回路、ソフトウェアおよびこれらに関連する情報を使用する場合、お客様の責任において、お客様の機器・システムを設計ください。これらの使用に起因して生じた損害（お客様または第三者いずれに生じた損害も含まれます。以下同じです。）に関し、当社は、一切その責任を負いません。
2. 当社製品または本資料に記載された製品データ、図、表、プログラム、アルゴリズム、応用回路例等の情報の使用に起因して発生した第三者の特許権、著作権その他の知的財産権に対する侵害またはこれらに関する紛争について、当社は、何らの保証を行うものではなく、また責任を負うものではありません。
3. 当社は、本資料に基づき当社または第三者の特許権、著作権その他の知的財産権を何ら許諾するものではありません。
4. 当社製品を組み込んだ製品の輸出入、製造、販売、利用、配布その他の行為を行うにあたり、第三者保有の技術の利用に関するライセンスが必要となる場合、当該ライセンス取得の判断および取得はお客様の責任において行ってください。
5. 当社製品を、全部または一部を問わず、改造、改変、複製、リバースエンジニアリング、その他、不適切に使用しないでください。かかる改造、改変、複製、リバースエンジニアリング等により生じた損害に関し、当社は、一切その責任を負いません。
6. 当社は、当社製品の品質水準を「標準水準」および「高品質水準」に分類しており、各品質水準は、以下に示す用途に製品が使用されることを意図しております。

標準水準： コンピュータ、OA 機器、通信機器、計測機器、AV 機器、家電、工作機械、パーソナル機器、産業用ロボット等

高品質水準： 輸送機器（自動車、電車、船舶等）、交通管制（信号）、大規模通信機器、金融端末基幹システム、各種安全制御装置等

- 当社製品は、データシート等により高信頼性、Harsh environment 向け製品と定義しているものを除き、直接生命・身体に危害を及ぼす可能性のある機器・システム（生命維持装置、人体に埋め込み使用するもの等）、もしくは多大な物的損害を発生させるおそれのある機器・システム（宇宙機器と、海底中継器、原子力制御システム、航空機制御システム、プラント基幹システム、軍事機器等）に使用されることを意図しておらず、これらの用途に使用することは想定していません。たとえ、当社が想定していない用途に当社製品を使用したことにより損害が生じても、当社は一切その責任を負いません。
7. あらゆる半導体製品は、外部攻撃からの安全性を 100%保証されているわけではありません。当社ハードウェア/ソフトウェア製品にはセキュリティ対策が組み込まれているものもありますが、これによって、当社は、セキュリティ脆弱性または侵害（当社製品または当社製品が使用されているシステムに対する不正アクセス・不正使用を含みますが、これに限られません。）から生じる責任を負うものではありません。当社は、当社製品または当社製品が使用されたあらゆるシステムが、不正な改変、攻撃、ウイルス、干渉、ハッキング、データの破壊または窃盗その他の不正な侵入行為（「脆弱性問題」といいます。）によって影響を受けないことを保証しません。当社は、脆弱性問題に起因したまたはこれに関連して生じた損害について、一切責任を負いません。また、法令において認められる限りにおいて、本資料および当社ハードウェア/ソフトウェア製品について、商品性および特定目的との合致に関する保証ならびに第三者の権利を侵害しないことの保証を含め、明示または黙示のいかなる保証も行いません。
 8. 当社製品をご使用の際は、最新の製品情報（データシート、ユーザーズマニュアル、アプリケーションノート、信頼性ハンドブックに記載の「半導体デバイスの使用上の一般的な注意事項」等）をご確認の上、当社が指定する最大定格、動作電源電圧範囲、放熱特性、実装条件その他指定条件の範囲内でご使用ください。指定条件の範囲を超えて当社製品をご使用された場合の故障、誤動作の不具合および事故につきましては、当社は、一切その責任を負いません。
 9. 当社は、当社製品の品質および信頼性の向上に努めていますが、半導体製品はある確率で故障が発生したり、使用条件によっては誤動作したりする場合があります。また、当社製品は、データシート等において高信頼性、Harsh environment 向け製品と定義しているものを除き、耐放射線設計を行っておりません。仮に当社製品の故障または誤動作が生じた場合であっても、人身事故、火災事故その他社会的損害等を生じさせないよう、お客様の責任において、冗長設計、延焼対策設計、誤動作防止設計等の安全設計およびエージング処理等、お客様の機器・システムとしての出荷保証を行ってください。特に、マイコンソフトウェアは、単独での検証は困難なため、お客様の機器・システムとしての安全検証をお客様の責任で行ってください。
 10. 当社製品の環境適合性等の詳細につきましては、製品個別に必ず当社営業窓口までお問合せください。ご使用に際しては、特定の物質の含有・使用を規制する RoHS 指令等、適用される環境関連法令を十分調査のうえ、かかる法令に適合するようご使用ください。かかる法令を遵守しないことにより生じた損害に関して、当社は、一切その責任を負いません。
 11. 当社製品および技術を国内外の法令および規則により製造・使用・販売を禁止されている機器・システムに使用することはできません。当社製品および技術を輸出、販売または移転等する場合は、「外国為替及び外国貿易法」その他日本国および適用される外国の輸出管理関連法規を遵守し、それらの定めるところに従い必要な手続きを行ってください。
 12. お客様が当社製品を第三者に転売等される場合には、事前に当該第三者に対して、本ご注意書き記載の諸条件を通知する責任を負うものいたします。
 13. 本資料の全部または一部を当社の文書による事前の承諾を得ることなく転載または複製することを禁じます。
 14. 本資料に記載されている内容または当社製品についてご不明な点がございましたら、当社の営業担当者までお問合せください。

注 1. 本資料において使用されている「当社」とは、ルネサス エレクトロニクス株式会社およびルネサス エレクトロニクス株式会社が直接的、間接的に支配する会社をいいます。

注 2. 本資料において使用されている「当社製品」とは、注 1 において定義された当社の開発、製造製品をいいます。

(Rev.5.0-1 2020.10)

本社所在地

〒135-0061 東京都江東区豊洲 3-2-24（豊洲フォレストシア）

www.renesas.com

お問合せ窓口

弊社の製品や技術、ドキュメントの最新情報、最寄の営業お問合せ窓口に関する情報などは、弊社ウェブサイトをご覧ください。

www.renesas.com/contact/

商標について

ルネサスおよびルネサスロゴはルネサス エレクトロニクス株式会社の商標です。すべての商標および登録商標は、それぞれの所有者に帰属します。