

RL78 ファミリ

DMX512 Receive モジュール Software Integration System

要旨

本アプリケーションノートは DMX512 Receive モジュールについて説明します。

対象デバイス

RL78/G24

関連ドキュメント

- RL78/G24 ユーザーズマニュアル ハードウェア編 (R01UH0961)
- USITT DMX512 / 1990

目次

1. 概要	3
1.1 DMX512 規格の概要	3
1.1.1 通信仕様	3
1.1.2 開始アドレスとチャンネル	4
1.2 DMX512 Receive Driver (DMXRDRV) 機能概要	5
1.2.1 シリアル通信機能	6
1.2.2 受信データの取得	6
2. API 情報	7
2.1 ハードウェアの要求	7
2.2 ソフトウェアの要求	7
2.3 サポートされているツールチェーン	8
2.4 ヘッダファイル	8
2.5 整数型	8
2.6 コードサイズ	8
3. コンフィグレーション仕様	9
4. API 仕様	10
4.1 API typedef 定義	10
4.1.1 st_dmxdrv_rdata_t	10
4.2 API 関数仕様	11
4.2.1 R_DMXRDRV_Open	11
4.2.2 R_DMXRDRV_Close	12
4.2.3 R_DMXRDRV_GetReceiveData	13
改訂記録	15

1. 概要

1.1 DMX512 規格の概要

DMX512 とはデジタル・データ送信のための有線通信プロトコルで、舞台照明や展示照明などの産業照明用途(調光器、スキャナ、移動ライト、ストロボなどを搭載した装置)で幅広く使用されています。システム構成として、controller または Host と呼ばれる送信機 1 台と複数の受信機で構成されます。

通信データは RS-485 送信規格互換の物理インターフェースを使用して 250kbps のレート(各 bit : 4 μ s)で送信され、2 本の差動信号線と GND(0V)によってデータ信号が転送されます。

1.1.1 通信仕様

DMX512 規格のデータ構成について以下に記載します。

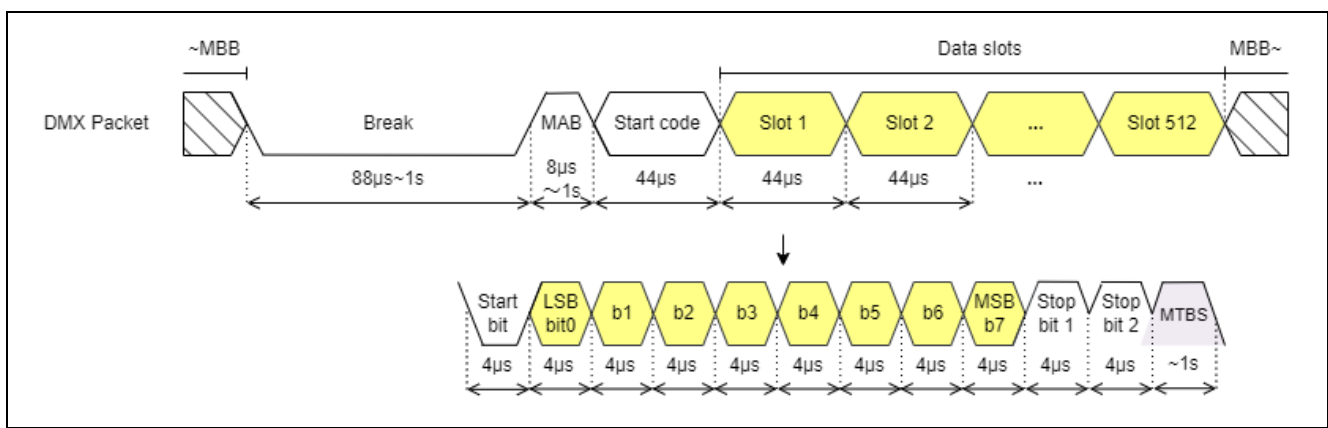


図 1-1 DMX512 通信データ構成図

各データの詳細：

MBB (Mark Before Break)

最後の Data slot から次の Break までの時間を示します。

MAB (Mark After Break)

Break と Start code を分割します。

MTBS (Mark Time Between Slots)

各 Data slots を分割します。

Break

新しいパケットの開始を示します。

Start code

MAB 後の最初の Slot で、Data slots にはどのようなデータが格納されているかを示します。

調光コマンドの場合は 0x00 が格納されます。

Data slots

各 Data slots は 1 start bit, 8bit data, 2 stop bit の構成で最大 512byte あり、調光レベルなどが格納されます。各 Data slots 間の時間は MTBS によって変動する場合があります。

1.1.2 開始アドレスとチャンネル

複数のデバイスを個別に実行したい場合、一意の開始アドレスをデバイスに与える必要があります。

また、実行する内容がデバイスごとに異なる場合、目的に合わせた Data slot 数(4CH、8CH など)を設定する必要があります。割り当て例を以下に示します。

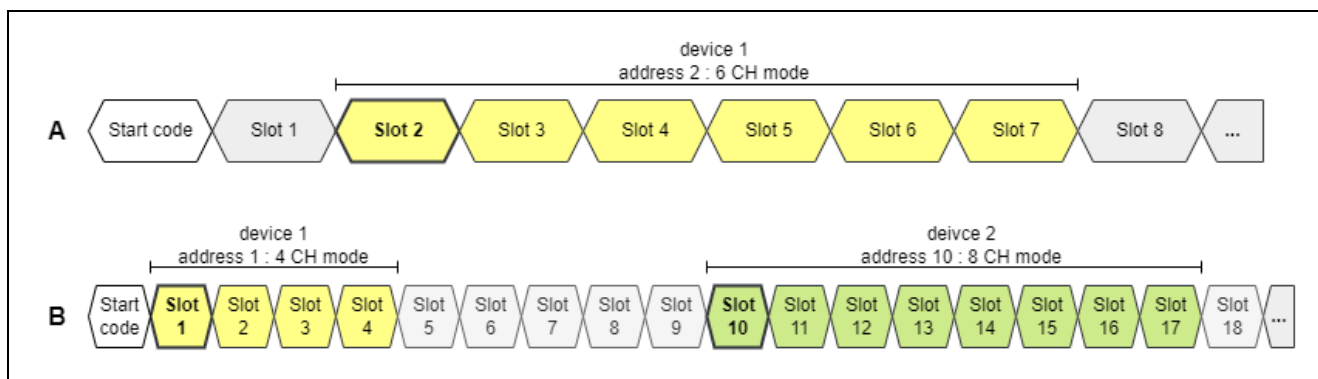


図 1-2 開始アドレスとチャンネル設定例

割り当て例の詳細：

A：DMX 機器(受信)は 1 台

開始アドレスは Data slot の 2 に割り当て

機器は 6CH 分の情報で動作するため Slot2~Slot7 のデータを使用

B：DMX 機器(受信)は 2 台

機器 1 の開始アドレスは Data slot の 1 に割り当て

機器 1 は 4CH 分の情報で動作するため Slot1~Slot4 のデータを使用

機器 2 の開始アドレスは Data slot の 10 に割り当て

機器 2 は 8CH 分の情報で動作するため Slot10~Slot17 のデータを使用

1.2 DMX512 Receive Driver (DMXRDRV) 機能概要

本モジュールはドライバ層にて構成され、DMX512 通信によるデータ受信・通知を行うためのインターフェースを提供します。

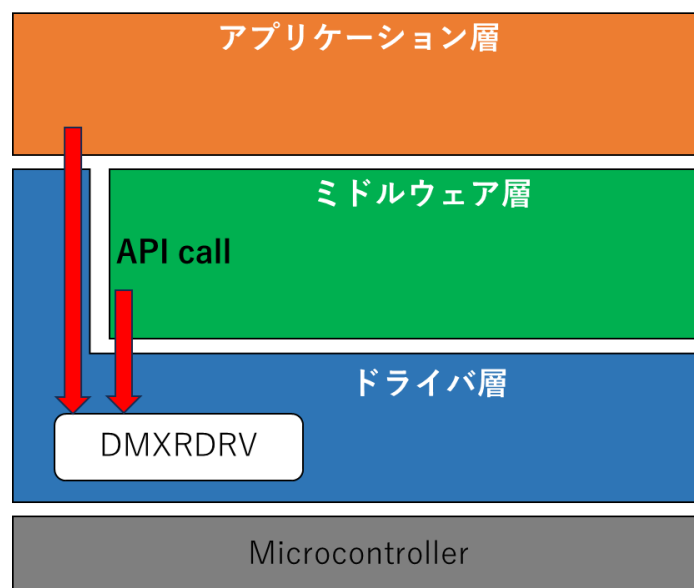


図 1-3 モジュール構成

DMX512 Receive Driver はミドルウェア層またはアプリケーション層からのアクセスを想定しています。DMX512 Receive モジュールのドライバ層として、下記の機能を提供します。

1.2.1 シリアル通信機能

シリアル・アレイ・ユニット SAU を利用して DMX512 通信の受信動作を行います。

(1) 信号検出動作について

DMX512 信号の検出を行うタイミングを以下に記載します。

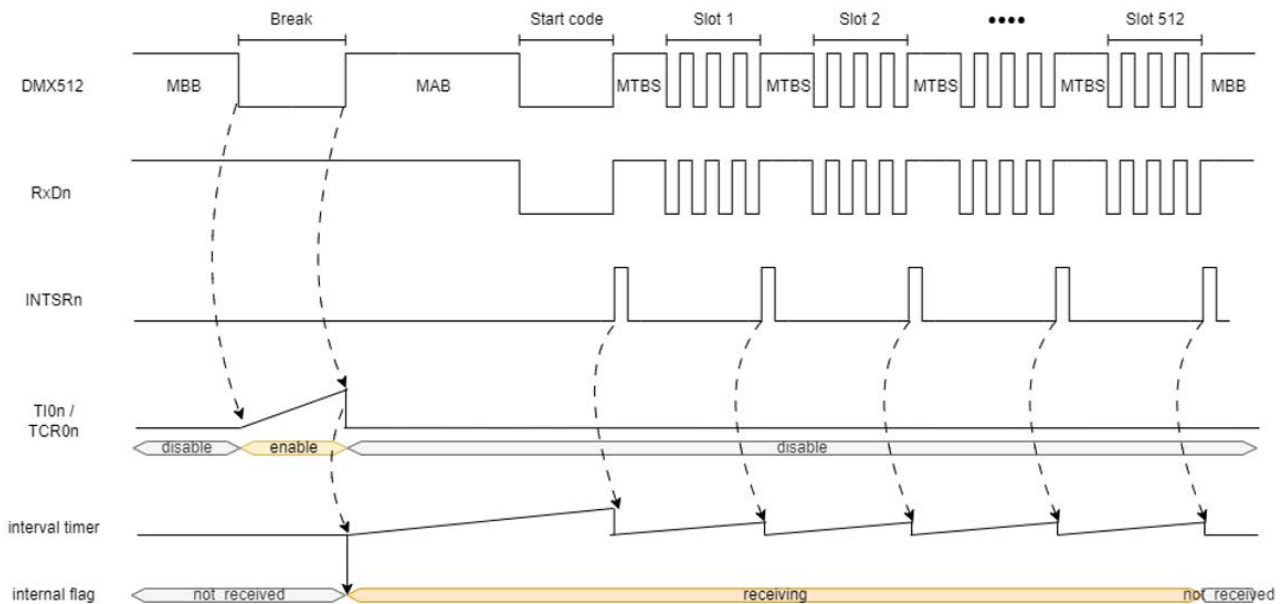


図 1-4 検出タイミング図

「受信無し」状態で Break 信号を検知した際、信号幅測定にて規定時間以上だった場合「受信中」の状態へ移行します。この時、タイムアウト判断用タイマのカウントが有効化されます。Break が時間内に終了しない場合は、通信異常とみなし受信動作を終了します。

「受信中」状態へ移行できた場合、UART 割り込み処理にて受信データの格納を行います。

「受信中」の MAB, MTBS はタイムアウト判断用のインターバルタイマを用いて規定時間を超えて信号が出力されていないか判断します。規定時間を超える場合、Break 信号と同様に受信動作を終了します。

受信データが Slot:512 まで受信完了、または一定時間受信がない場合は「受信なし」状態へ移行し次の DMX512 通信データの受信を待ちます。

1.2.2 受信データの取得

受信したデータをコンフィグレータにて設定した情報をもとにデバイス指定で取得することが可能です。

2. API 情報

本モジュールの API 情報について説明します。

2.1 ハードウェアの要求

ハードウェア環境に RS-485 互換トランシーバが必要になります。

ご使用になる MCU が以下の端子をサポートしている必要があります。

- UART 端子 : RxDn / TxDn
- タイマ用入力ピン : TI0n

n には該当するリソースの使用するチャンネル番号が入ります。

2.2 ソフトウェアの要求

このドライバは以下のモジュールに依存しています。

- ボードサポートパッケージ (r_bsp) v1.61 以降

また、r_bsp の下記 API 関数を有効化する必要があります。Smart Configurator 上のソフトウェアコンポーネント設定画面より設定を行ってください。

- R_BSP_GetFclkFreqHz
(BSP_CFG_GET_FREQ_API_FUNCTIONS_DISABLE = 0)


▼  Configurations	
# Start up select	Enable (use BSP startup)
# Control of illicit memory access detection(IAWEN)	Disable
# Protected area in the RAM(GRAM0-1)	Disabled
# Protection of the port control registers(GPORT)	Disabled
# Protection of the interrupt control registers(GINT)	Disabled
# Protection of the clock, voltage detector, and RAM parity error detection control regi	Disabled
# Data flash memory area/extra area access control(DFLEN)	Disables
# Initialization of peripheral functions by Code Generator/Smart Configurator	Enable
# API functions disable(R_BSP_StartClock, R_BSP_StopClock)	Disable
# API functions disable(R_BSP_GetFclkFreqHz)	Enable
# API functions disable(R_BSP_SetClockSource)	Disable

図 2-1 Smart Configurator BSP 設定

2.3 サポートされているツールチェーン

本モジュールは以下に示すツールチェーンにて動作確認を行っています。

- Renesas CC-RL Toolchain v1.12.01
 - IAR Embedded Workbench for Renesas RL78 v5.10.3
-

2.4 ヘッダファイル

API 呼び出しと使用される I/F 定義は"r_dmxdrv_api.h"に記載されています。

2.5 整数型

このドライバは ANSI C99 を使用しています。これらの型は"stdint.h"で定義されています。

2.6 コードサイズ

ROM および RAM サイズは、Smart Configurator 上での設定値やコンパイラのオプション設定に応じて増減します。ここでは Smart Configurator 上の設定をデフォルト設定とし、CC-RL コンパイラでコンパイルオプションをデフォルト設定とした場合のサイズを参考値として記載します。

ROM : 850 [byte]

RAM : 554 [byte]

3. コンフィグレーション仕様

以下に Smart Configurator 上で設定可能なコンフィグレーション項目一覧を示します。

表 3-1 DMX512 Receive Driver 設定項目一覧

項目	取りうる値	説明
Number of receive device	1~4	制御する受信デバイス数を選択します。
Start address of receive device 1	1~512	デバイス 1 の開始アドレスを設定します。
Start address of receive device 2	1~512	デバイス 2 の開始アドレスを設定します。
Start address of receive device 3	1~512	デバイス 3 の開始アドレスを設定します。
Start address of receive device 4	1~512	デバイス 4 の開始アドレスを設定します。
Number of channel used by receive device 1	1~16	デバイス 1 が使用するチャンネル数を設定します。
Number of channel used by receive device 2	1~16	デバイス 2 が使用するチャンネル数を設定します。
Number of channel used by receive device 3	1~16	デバイス 3 が使用するチャンネル数を設定します。
Number of channel used by receive device 4	1~16	デバイス 4 が使用するチャンネル数を設定します。
UART channel	UART0 ^{注1} UART1 UART2	DMX512 通信を行うための UART リソースを選択します。
Timer resource for input capture	TAU0_0 TAU0_1 TAU0_2 TAU0_3	Break 時間を計測するためのタイマリソースを選択します。
Timer resource for interval timer	TAU0_0 TAU0_1 TAU0_2 TAU0_3	受信タイムアウトを計測するためのタイマリソースを選択します。
Interrupt level for INTSR	Level 0(Highest) Level 1 Level 2 Level 3(Lowest)	INTSR0 又は INTSR1 又は INTSR2 の割り込み優先度を設定します。
Interrupt level for INTTM by input capture	Level 0(Highest) Level 1 Level 2 Level 3(Lowest)	INTTM00 又は INTTM01 又は INTTM02 又は INTTM03 の割り込み優先度を設定します。
Interrupt level for INTTM by interval timer	Level 0(Highest) Level 1 Level 2 Level 3(Lowest)	INTTM00 又は INTTM01 又は INTTM02 又は INTTM03 の割り込み優先度を設定します。
Pin for setting DMX512 Link common ^{注2}	Unused, P00~P147	DMX512 Link Common に繋がる端子を設定します。

注 1 Smart Configurator v1.8.0 において、UART チャンネル 0 の端子 RxD0 : P11/TxD0 : P12 を使用する場合、端子設定のコード生成が行われません。端子設定のコードを追加してください。

注 2 Link Common 端子に対するケアがハードウェア環境にて行われている場合、Unused を選択してください。当項目にて設定された端子は出力 Low に設定されます。

4. API 仕様

4.1 API typedef 定義

本モジュールが提供する Typedef 定義について説明します。

4.1.1 st_dmrxdrv_rdata_t

この Typedef はデータ情報構造体を定義します。

```
typedef struct
{
uint8_t    device;           /* Device number */
uint8_t    length;         /* Data length */
uint8_t *  p_data;         /* Pointer to the received data */
} st_dmrxdrv_rdata_t;
```

Description

API 関数 "R_DMXRDRV_GetReceiveData" の引数、戻り値として使用されます。受信したデータをメンバの内容で取得が可能です。

(a) device

管理するデバイスの番号。

引数として使用します。関数を呼び出す場合には必ずデバイス番号を設定してください。

(b) length

デバイス番号に紐づけられた、デバイスが使用する CH 数。

戻り値として使用します。

(c) p_data

DMX 通信データの格納先アドレス。

戻り値として使用します。

4.2 API 関数仕様

本モジュールが提供する API 関数仕様について説明します。

4.2.1 R_DMXRDRV_Open

この関数はモジュールの初期化を行い、DMX512 通信機能を開始します。

Format

```
void R_DMXRDRV_Open (void)
```

Parameters

なし

Return Values

なし

Properties

r_dmxdrv_api.h にプロトタイプ宣言されています。

Description

ドライバ層の初期化を行い、DMX512 通信機能を開始します。

Example

```
/** Start DMX512 communication */  
R_DMXRDRV_Open();
```

4.2.2 R_DMXRDRV_Close

この関数はモジュールの停止処理を行い、DMX512 通信機能を終了します。

Format

```
void R_DMXRDRV_Close (void)
```

Parameters

なし

Return Values

なし

Properties

r_dmrxdrv_api.h にプロトタイプ宣言されています。

Description

ドライバ層の停止を行い、DMX512 通信機能を終了します。

Example

```
/** Terminate DMX512 communication */  
R_DMXRDRV_Close();
```

4.2.3 R_DMXRDRV_GetReceiveData

この関数は受信データを指定した情報にて取得します。

Format

```
void R_DMXRDRV_GetReceiveData (st_dmrxdrv_rdata_t * p_info)
```

Parameters

p_info->device
データ取得するデバイスの番号

Return Values

p_info->length
指定デバイスが使用する CH 数(Slot 数)

p_info->p_data
受信データの先頭アドレス

Properties

r_dmrxdrv_api.h にプロトタイプ宣言されています。

Description

コンフィグレーションにて設定したデバイス情報をもとに、下記情報を取得します。

- デバイスが使用する CH 数
- 受信データの先頭アドレス

Example

```
static st_dmrxdrv_rdata_t gs_slot_data;

/* specify channel */
gs_slot_data.device = 1;

/* get receive data */
R_DMXRDRV_GetReceiveData(&gs_slot_data);

len = gs_slot_data.length;
if (gs_slot_data.p_data[len-1] >= 0)
{
    . . .
}
```

ホームページとサポート窓口

ルネサス エレクトロニクスホームページ

<http://japan.renesas.com/>

お問合せ先

<http://japan.renesas.com/contact/>

すべての商標および登録商標は、それぞれの所有者に帰属します。

改訂記録

Rev.	発行日	改訂内容	
		ページ	ポイント
1.00	2024.4.19	-	初版発行

製品ご使用上の注意事項

ここでは、マイコン製品全体に適用する「使用上の注意事項」について説明します。個別の使用上の注意事項については、本ドキュメントおよびテクニカルアップデートを参照してください。

1. 静電気対策

CMOS 製品の取り扱いの際は静電気防止を心がけてください。CMOS 製品は強い静電気によってゲート絶縁破壊を生じることがあります。運搬や保存の際には、当社が出荷梱包に使用している導電性のトレーやマガジンケース、導電性の緩衝材、金属ケースなどを利用し、組み立て工程にはアースを施してください。プラスチック板上に放置したり、端子を触ったりしないでください。また、CMOS 製品を実装したボードについても同様の扱いをしてください。

2. 電源投入時の処置

電源投入時は、製品の状態は不定です。電源投入時には、LSI の内部回路の状態は不確定であり、レジスタの設定や各端子の状態は不定です。外部リセット端子でリセットする製品の場合、電源投入からリセットが有効になるまでの期間、端子の状態は保証できません。同様に、内蔵パワーオンリセット機能を使用してリセットする製品の場合、電源投入からリセットのかかる一定電圧に達するまでの期間、端子の状態は保証できません。

3. 電源オフ時における入力信号

当該製品の電源がオフ状態のときに、入力信号や入出力プルアップ電源を入れしないでください。入力信号や入出力プルアップ電源からの電流注入により、誤動作を引き起こしたり、異常電流が流れ内部素子を劣化させたりする場合があります。資料中に「電源オフ時における入力信号」についての記載のある製品は、その内容を守ってください。

4. 未使用端子の処理

未使用端子は、「未使用端子の処理」に従って処理してください。CMOS 製品の入力端子のインピーダンスは、一般に、ハイインピーダンスとなっています。未使用端子を開放状態で動作させると、誘導現象により、LSI 周辺のノイズが印加され、LSI 内部で貫通電流が流れたり、入力信号と認識されて誤動作を起こす恐れがあります。

5. クロックについて

リセット時は、クロックが安定した後、リセットを解除してください。プログラム実行中のクロック切り替え時は、切り替え先クロックが安定した後に切り替えてください。リセット時、外部発振子（または外部発振回路）を用いたクロックで動作を開始するシステムでは、クロックが十分安定した後、リセットを解除してください。また、プログラムの途中で外部発振子（または外部発振回路）を用いたクロックに切り替える場合は、切り替え先のクロックが十分安定してから切り替えてください。

6. 入力端子の印加波形

入力ノイズや反射波による波形歪みは誤動作の原因になりますので注意してください。CMOS 製品の入力がノイズなどに起因して、 V_{IL} (Max.) から V_{IH} (Min.) までの領域にとどまるような場合は、誤動作を引き起こす恐れがあります。入力レベルが固定の場合はもちろん、 V_{IL} (Max.) から V_{IH} (Min.) までの領域を通過する遷移期間中にチャタリングノイズなどが入らないように使用してください。

7. リザーブアドレス（予約領域）のアクセス禁止

リザーブアドレス（予約領域）のアクセスを禁止します。アドレス領域には、将来の拡張機能用に割り付けられている リザーブアドレス（予約領域）があります。これらのアドレスをアクセスしたときの動作については、保証できませんので、アクセスしないようにしてください。

8. 製品間の相違について

型名の異なる製品に変更する場合は、製品型名ごとにシステム評価試験を実施してください。同じグループのマイコンでも型名が違えば、フラッシュメモリ、レイアウトパターンの相違などにより、電気的特性の範囲で、特性値、動作マージン、ノイズ耐量、ノイズ輻射量などが異なる場合があります。型名が違う製品に変更する場合は、個々の製品ごとにシステム評価試験を実施してください。

ご注意書き

- 本資料に記載された回路、ソフトウェアおよびこれらに関連する情報は、半導体製品の動作例、応用例を説明するものです。回路、ソフトウェアおよびこれらに関連する情報を使用する場合、お客様の責任において、お客様の機器・システムを設計ください。これらの使用に起因して生じた損害（お客様または第三者いずれに生じた損害も含まれます。以下同じです。）に関し、当社は、一切その責任を負いません。
 - 当社製品または本資料に記載された製品データ、図、表、プログラム、アルゴリズム、応用回路例等の情報の使用に起因して発生した第三者の特許権、著作権その他の知的財産権に対する侵害またはこれらに関する紛争について、当社は、何らの保証を行うものではなく、また責任を負うものではありません。
 - 当社は、本資料に基づき当社または第三者の特許権、著作権その他の知的財産権を何ら許諾するものではありません。
 - 当社製品を組み込んだ製品の輸出入、製造、販売、利用、配布その他の行為を行うにあたり、第三者保有の技術の利用に関するライセンスが必要となる場合、当該ライセンス取得の判断および取得はお客様の責任において行ってください。
 - 当社製品を、全部または一部を問わず、改造、変更、複製、リバースエンジニアリング、その他、不適切に使用しないでください。かかる改造、変更、複製、リバースエンジニアリング等により生じた損害に関し、当社は、一切その責任を負いません。
 - 当社は、当社製品の品質水準を「標準水準」および「高品質水準」に分類しており、各品質水準は、以下に示す用途に製品が使用されることを意図しております。
標準水準： コンピュータ、OA 機器、通信機器、計測機器、AV 機器、家電、工作機械、パーソナル機器、産業用ロボット等
高品質水準： 輸送機器（自動車、電車、船舶等）、交通管制（信号）、大規模通信機器、金融端末基幹システム、各種安全制御装置等
当社製品は、データシート等により高信頼性、Harsh environment 向け製品と定義しているものを除き、直接生命・身体に危害を及ぼす可能性のある機器・システム（生命維持装置、人体に埋め込み使用するもの等）、もしくは多大な物的損害を発生させるおそれのある機器・システム（宇宙機器と、海底中継器、原子力制御システム、航空機制御システム、プラント基幹システム、軍事機器等）に使用されることを意図しておらず、これらの用途に使用することは想定していません。たとえ、当社が想定していない用途に当社製品を使用したことにより損害が生じても、当社は一切その責任を負いません。
 - あらゆる半導体製品は、外部攻撃からの安全性を 100%保証されているわけではありません。当社ハードウェア/ソフトウェア製品にはセキュリティ対策が組み込まれているものもありますが、これによって、当社は、セキュリティ脆弱性または侵害（当社製品または当社製品が使用されているシステムに対する不正アクセス・不正使用を含みますが、これに限られません。）から生じる責任を負うものではありません。当社は、当社製品または当社製品が使用されたあらゆるシステムが、不正な改変、攻撃、ウイルス、干渉、ハッキング、データの破壊または窃盗その他の不正な侵入行為（「脆弱性問題」といいます。）によって影響を受けないことを保証しません。当社は、脆弱性問題に起因したまたはこれに関連して生じた損害について、一切責任を負いません。また、法令において認められる限りにおいて、本資料および当社ハードウェア/ソフトウェア製品について、商品性および特定目的との合致に関する保証ならびに第三者の権利を侵害しないことの保証を含め、明示または黙示のいかなる保証も行いません。
 - 当社製品をご使用の際は、最新の製品情報（データシート、ユーザーズマニュアル、アプリケーションノート、信頼性ハンドブックに記載の「半導体デバイスの使用上の一般的な注意事項」等）をご確認の上、当社が指定する最大定格、動作電源電圧範囲、放熱特性、実装条件その他指定条件の範囲内でご使用ください。指定条件の範囲を超えて当社製品をご使用された場合の故障、誤動作の不具合および事故につきましては、当社は、一切その責任を負いません。
 - 当社は、当社製品の品質および信頼性の向上に努めていますが、半導体製品はある確率で故障が発生したり、使用条件によっては誤動作したりする場合があります。また、当社製品は、データシート等において高信頼性、Harsh environment 向け製品と定義しているものを除き、耐放射線設計を行っておりません。仮に当社製品の故障または誤動作が生じた場合であっても、人身事故、火災事故その他社会的損害等を生じさせないよう、お客様の責任において、冗長設計、延焼対策設計、誤動作防止設計等の安全設計およびエージング処理等、お客様の機器・システムとしての出荷保証を行ってください。特に、マイコンソフトウェアは、単独での検証は困難なため、お客様の機器・システムとしての安全検証をお客様の責任で行ってください。
 - 当社製品の環境適合性等の詳細につきましては、製品個別に必ず当社営業窓口までお問合せください。ご使用に際しては、特定の物質の含有・使用を規制する RoHS 指令等、適用される環境関連法令を十分調査のうえ、かかる法令に適合するようご使用ください。かかる法令を遵守しないことにより生じた損害に関して、当社は、一切その責任を負いません。
 - 当社製品および技術を国内外の法令および規則により製造・使用・販売を禁止されている機器・システムに使用することはできません。当社製品および技術を輸出、販売または移転等する場合は、「外国為替及び外国貿易法」その他日本国および適用される外国の輸出管理関連法規を遵守し、それらの定めるところに従い必要な手続きを行ってください。
 - お客様が当社製品を第三者に転売等される場合には、事前に当該第三者に対して、本ご注意書き記載の諸条件を通知する責任を負うものいたします。
 - 本資料の全部または一部を当社の文書による事前の承諾を得ることなく転載または複製することを禁じます。
 - 本資料に記載されている内容または当社製品についてご不明な点がございましたら、当社の営業担当者までお問合せください。
- 注 1. 本資料において使用されている「当社」とは、ルネサス エレクトロニクス株式会社およびルネサス エレクトロニクス株式会社が直接的、間接的に支配する会社をいいます。
- 注 2. 本資料において使用されている「当社製品」とは、注 1 において定義された当社の開発、製造製品をいいます。

(Rev.5.0-1 2020.10)

本社所在地

〒135-0061 東京都江東区豊洲 3-2-24（豊洲フォレストシア）

www.renesas.com

お問合せ窓口

弊社の製品や技術、ドキュメントの最新情報、最寄の営業お問合せ窓口に関する情報などは、弊社ウェブサイトをご覧ください。

www.renesas.com/contact/

商標について

ルネサスおよびルネサスロゴはルネサス エレクトロニクス株式会社の商標です。すべての商標および登録商標は、それぞれの所有者に帰属します。