

お客様各位

カタログ等資料中の旧社名の扱いについて

2010年4月1日を以ってNECエレクトロニクス株式会社及び株式会社ルネサステクノロジが合併し、両社の全ての事業が当社に承継されております。従いまして、本資料中には旧社名での表記が残っておりますが、当社の資料として有効ですので、ご理解の程宜しくお願ひ申し上げます。

ルネサスエレクトロニクス ホームページ (<http://www.renesas.com>)

2010年4月1日
ルネサスエレクトロニクス株式会社

【発行】ルネサスエレクトロニクス株式会社 (<http://www.renesas.com>)

【問い合わせ先】 <http://japan.renesas.com/inquiry>

ご注意書き

1. 本資料に記載されている内容は本資料発行時点のものであり、予告なく変更することがあります。当社製品のご購入およびご使用にあたりましては、事前に当社営業窓口で最新の情報をご確認いただきますとともに、当社ホームページなどを通じて公開される情報に常にご注意ください。
2. 本資料に記載された当社製品および技術情報の使用に関連し発生した第三者の特許権、著作権その他の知的財産権の侵害等に関し、当社は、一切その責任を負いません。当社は、本資料に基づき当社または第三者の特許権、著作権その他の知的財産権を何ら許諾するものではありません。
3. 当社製品を改造、改変、複製等しないでください。
4. 本資料に記載された回路、ソフトウェアおよびこれらに関連する情報は、半導体製品の動作例、応用例を説明するものです。お客様の機器の設計において、回路、ソフトウェアおよびこれらに関連する情報を使用する場合には、お客様の責任において行ってください。これらの使用に起因しお客様または第三者に生じた損害に関し、当社は、一切その責任を負いません。
5. 輸出に際しては、「外国為替及び外国貿易法」その他輸出関連法令を遵守し、かかる法令の定めるところにより必要な手続を行ってください。本資料に記載されている当社製品および技術を大量破壊兵器の開発等の目的、軍事利用の目的その他軍事用途の目的で使用しないでください。また、当社製品および技術を国内外の法令および規則により製造・使用・販売を禁止されている機器に使用することができません。
6. 本資料に記載されている情報は、正確を期すため慎重に作成したのですが、誤りがないことを保証するものではありません。万一、本資料に記載されている情報の誤りに起因する損害がお客様に生じた場合においても、当社は、一切その責任を負いません。
7. 当社は、当社製品の品質水準を「標準水準」、「高品質水準」および「特定水準」に分類しております。また、各品質水準は、以下に示す用途に製品が使われることを意図しておりますので、当社製品の品質水準をご確認ください。お客様は、当社の文書による事前の承諾を得ることなく、「特定水準」に分類された用途に当社製品を使用することができません。また、お客様は、当社の文書による事前の承諾を得ることなく、意図されていない用途に当社製品を使用することができません。当社の文書による事前の承諾を得ることなく、「特定水準」に分類された用途または意図されていない用途に当社製品を使用したことによりお客様または第三者に生じた損害等に関し、当社は、一切その責任を負いません。なお、当社製品のデータ・シート、データ・ブック等の資料で特に品質水準の表示がない場合は、標準水準製品であることを表します。
標準水準： コンピュータ、OA 機器、通信機器、計測機器、AV 機器、家電、工作機械、パーソナル機器、産業用ロボット
高品質水準： 輸送機器（自動車、電車、船舶等）、交通用信号機器、防災・防犯装置、各種安全装置、生命維持を目的として設計されていない医療機器（厚生労働省定義の管理医療機器に相当）
特定水準： 航空機器、航空宇宙機器、海底中継機器、原子力制御システム、生命維持のための医療機器（生命維持装置、人体に埋め込み使用するもの、治療行為（患部切り出し等）を行うもの、その他直接人命に影響を与えるもの）（厚生労働省定義の高度管理医療機器に相当）またはシステム等
8. 本資料に記載された当社製品のご使用につき、特に、最大定格、動作電源電圧範囲、放熱特性、実装条件その他諸条件につきましては、当社保証範囲内でご使用ください。当社保証範囲を超えて当社製品をご使用された場合の故障および事故につきましては、当社は、一切その責任を負いません。
9. 当社は、当社製品の品質および信頼性の向上に努めておりますが、半導体製品はある確率で故障が発生したり、使用条件によっては誤動作したりする場合があります。また、当社製品は耐放射線設計については行っておりません。当社製品の故障または誤動作が生じた場合も、人身事故、火災事故、社会的損害などを生じさせないようお客様の責任において冗長設計、延焼対策設計、誤動作防止設計等の安全設計およびエージング処理等、機器またはシステムとしての出荷保証をお願いいたします。特に、マイコンソフトウェアは、単独での検証は困難なため、お客様が製造された最終の機器・システムとしての安全検証をお願いいたします。
10. 当社製品の環境適合性等、詳細につきましては製品個別に必ず当社営業窓口までお問合せください。ご使用に際しては、特定の物質の含有・使用を規制する RoHS 指令等、適用される環境関連法令を十分調査のうえ、かかる法令に適合するようご使用ください。お客様がかかる法令を遵守しないことにより生じた損害に関し、当社は、一切その責任を負いません。
11. 本資料の全部または一部を当社の文書による事前の承諾を得ることなく転載または複製することを固くお断りいたします。
12. 本資料に関する詳細についてのお問い合わせその他お気付きの点等がございましたら当社営業窓口までご照会ください。

注 1. 本資料において使用されている「当社」とは、ルネサスエレクトロニクス株式会社およびルネサスエレクトロニクス株式会社とその総株主の議決権の過半数を直接または間接に保有する会社をいいます。

注 2. 本資料において使用されている「当社製品」とは、注 1 において定義された当社の開発、製造製品をいいます。

SH7285 グループ

初期設定例

要旨

本アプリケーションノートは、SH7285 を起動する際に必要な初期設定例について説明しています。

動作確認デバイス

SH7285

目次

1. はじめに.....	2
2. 応用例の説明.....	3
3. 参考プログラムリスト.....	10
4. 参考ドキュメント.....	19

1. はじめに

1.1 仕様

リセット解除後に、クロックパルス発振器（CPG）の初期設定を行います。

1.2 使用機能

- クロックパルス発振器（CPG）

1.3 適用条件

マイコン	SH7285
動作周波数	内部クロック : 100 MHz バスクロック : 50 MHz 周辺クロック : 50 MHz
統合開発環境	ルネサス テクノロジ製 High-performance Embedded Workshop Ver.4.04.01
C コンパイラ	ルネサス テクノロジ製 SuperH RISC engine ファミリ C/C++コンパイラパッケージ Ver.9.01 Release 01
コンパイルオプション	High-performance Embedded Workshop でのデフォルト設定 (-cpu=sh2a -debug -gbr=auto -global_volatile=0 -opt_range=all -infinite_loop=0 -del_vacant_loop=0 -struct_alloc=1)

2. 応用例の説明

C 言語で作成された main 関数を実行するためには、リセット解除後に、CPG の設定など最低限のハードウェア初期化処理を行う初期設定プログラムが必要です。

SH7285 の各アプリケーションノートでは、本アプリケーションノートで説明する参考プログラムを初期設定プログラムとして使用することを前提としています。

2.1 参考プログラムの説明

初期設定プログラムは、PowerON_Reset_PC 関数が記述された resetprg.c と、ハードウェア初期化処理を行う HardwareSetup 関数が記述された hwsetup.c などの複数のソースファイルで構成されています。

初期設定プログラムを構成する主なソースファイルを以下に示します。

- resetprg.c
- hwsetup.c
- cpg.c

resetprg.c は、High-performance Embedded Workshop の自動生成ファイルを元に作成したもので、PowerON_Reset_PC 関数が記述されています。PowerON_Reset_PC 関数とは、リセット解除後最初に実行する関数で、vecttbl.c で定義するリセットベクタに関数の先頭アドレスが設定されています。

hwsetup.c は、PowerON_Reset_PC 関数からコールされる HardwareSetup 関数が記述されています。HardwareSetup 関数では、CPG の設定処理を行う io_set_cpg 関数をコールします。

cpg.c は、HardwareSetup 関数からコールされる io_set_cpg 関数が記述されています。io_set_cpg 関数では、周波数制御レジスタ (FRQCR, MCLKCR, ACLKCR) を設定し、各内蔵周辺モジュールのモジュールスタンバイ機能を解除します。

図 1 に、PowerON_Reset_PC 関数、HardwareSetup 関数、および io_set_cpg 関数の処理フローを示します。

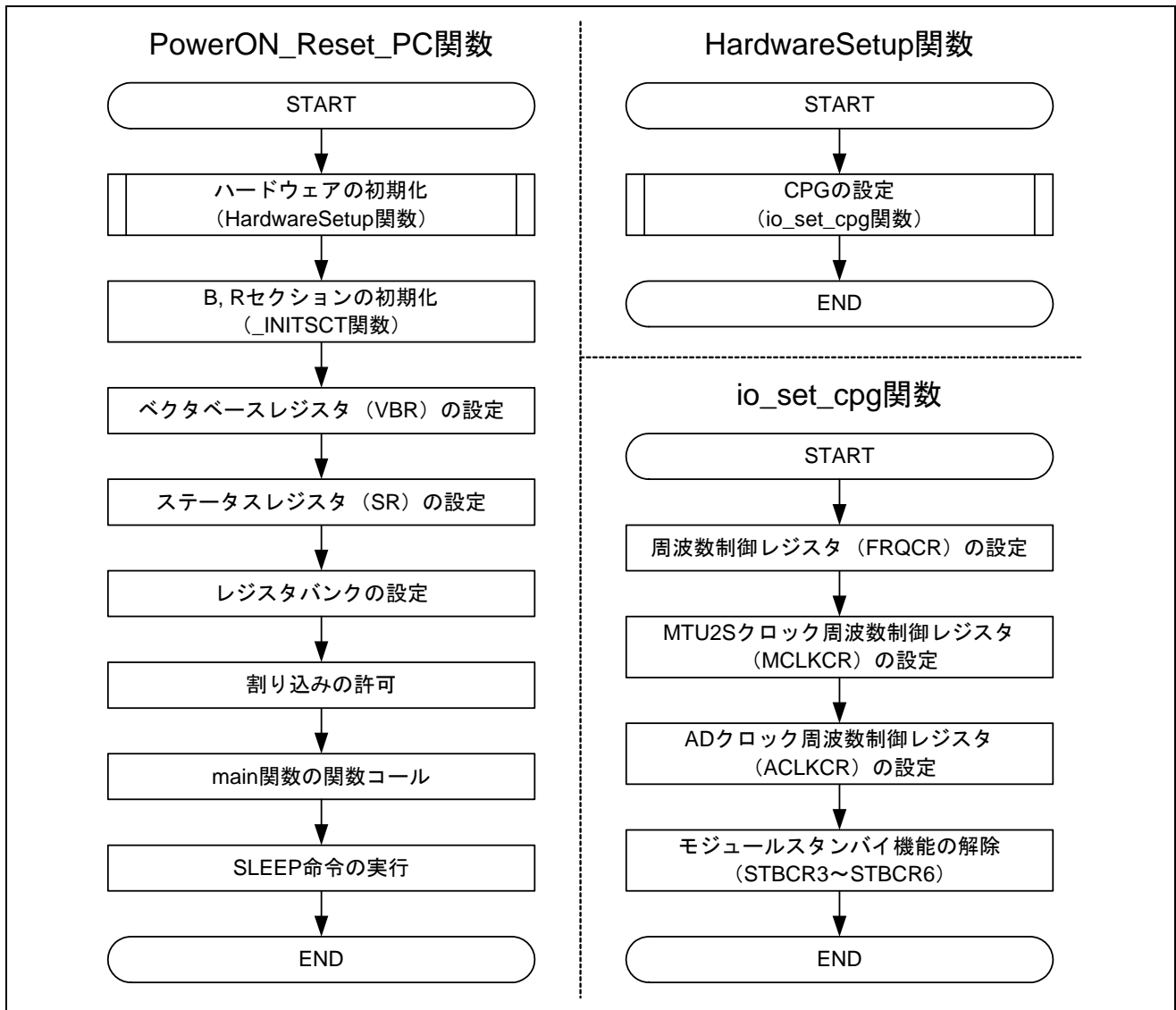


図1 PowerON_Reset_PC 関数、HardwareSetup 関数および io_set_cpg 関数の処理フロー

2.2 使用機能の動作概要

CPG は、内部クロック (I ϕ)、バスクロック (B ϕ)、周辺クロック (P ϕ)、MTU2S クロック (M ϕ)、および AD クロック (A ϕ) の生成と、低消費電力モードの制御を行います。

表 1 に CPG の概要を示します。また、図 2 に CPG のブロック図を示します。

表1 CPG の概要

項目	内容
生成クロック	<ul style="list-style-type: none"> ● 内部クロック (Iϕ) : CPU で使用 ● バスクロック (Bϕ) : 外部バスインタフェースで使用 ● 周辺クロック (Pϕ) : 内蔵周辺モジュールで使用 ● MTU2S クロック (Mϕ) : MTU2S モジュールで使用 ● AD クロック (Aϕ) : ADC モジュールで使用
周波数変更機能	<ul style="list-style-type: none"> ● CPG 内部の PLL (Phase Locked Loop) 回路や分周回路により、生成クロックの周波数をそれぞれ独立して設定可能 ● 周波数の変更は、周波数制御レジスタ (FRQCR, MCLKCR, ACLKCR) の設定により、ソフトウェアで行う
低消費電力モードの制御	スリープモード、スタンバイモードでのクロック停止、またモジュールスタンバイ機能での指定モジュールの停止が可能

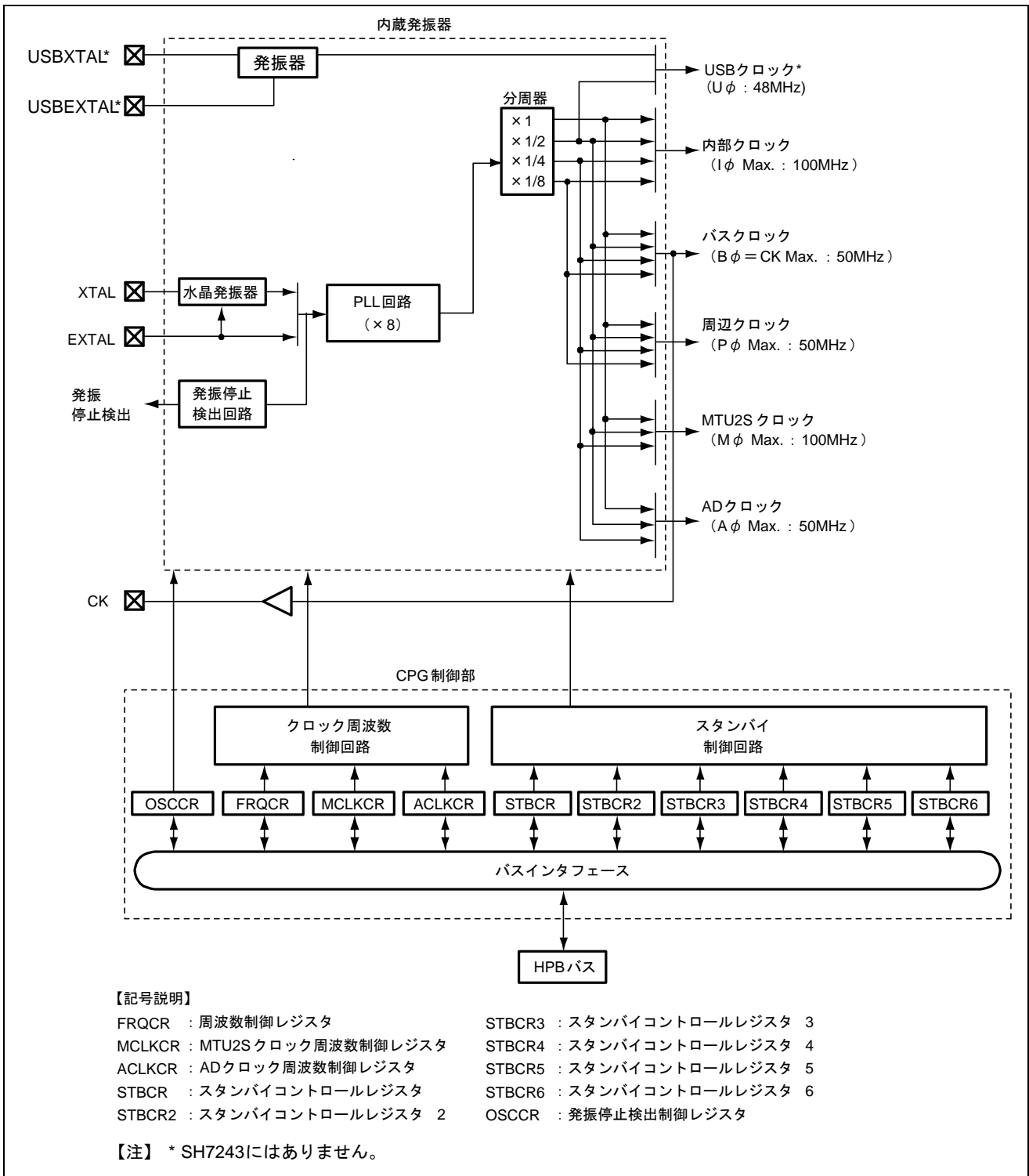


図2 CPG のブロック図

2.3 使用機能の設定手順

図 3に、CPGの設定フロー例を示します。リセット解除後、各内蔵周辺モジュールはモジュールスタンバイモードとなっています。参考プログラムでは、周波数制御レジスタ (FRQCR)、MTU2Sクロック周波数制御レジスタ (MCLKCR)、およびADクロック周波数制御レジスタ (ACLKCR) の設定後に各内蔵周辺モジュールのモジュールスタンバイ機能を解除します。

各レジスタの詳細については、「SH7280 グループ ハードウェアマニュアル」を参照してください。

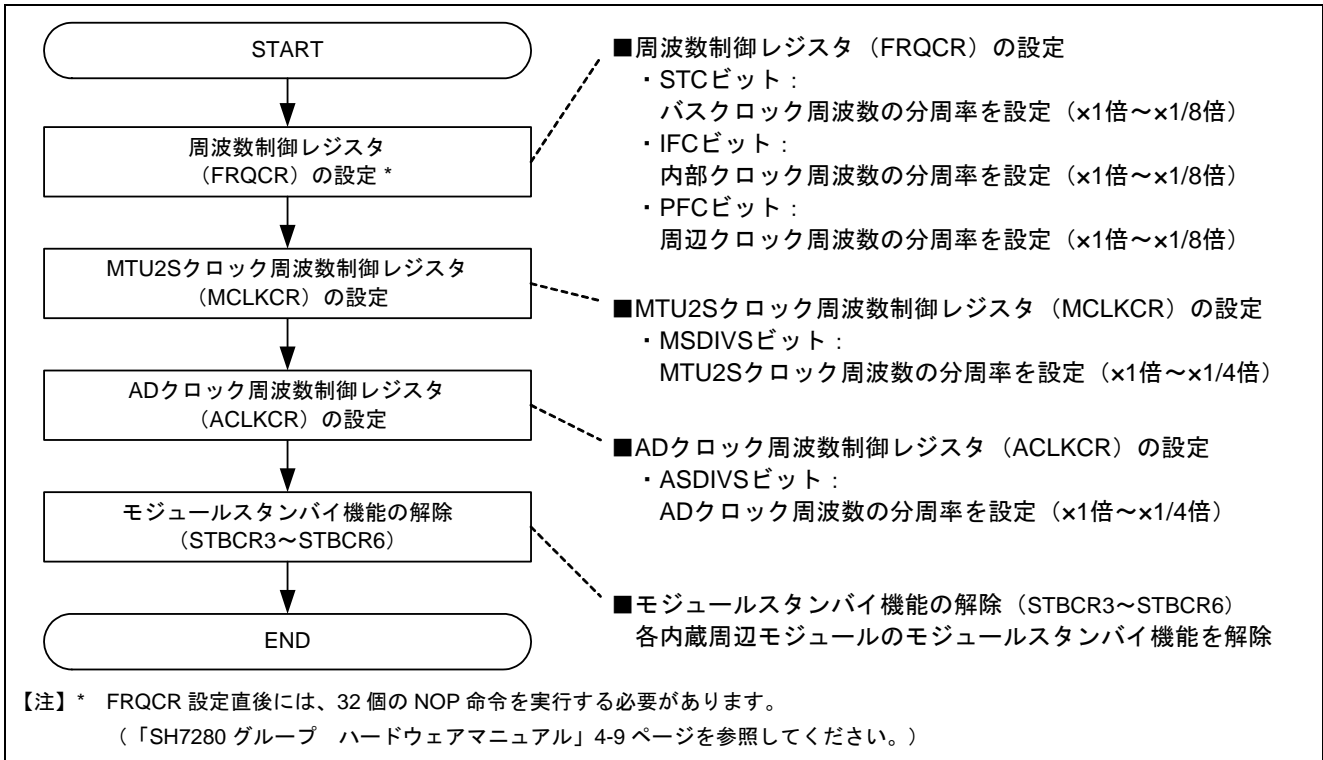


図3 CPG の設定フロー例

2.4 参考プログラムの設定内容

表 2に参考プログラムにおける使用機能の設定内容を、また 表 3および 表 4に参考プログラムにおける使用機能のレジスタ設定内容を示します。

表2 参考プログラムにおける使用機能の設定内容

モジュール	設定内容
クロックパルス発振器 (CPG)	<ul style="list-style-type: none"> 生成クロック周波数 (入力クロック=12.5 MHz) : <ul style="list-style-type: none"> 内部クロック : 100 MHz バスクロック : 50 MHz 周辺クロック : 50 MHz MTU2S クロック : 50 MHz AD クロック : 50 MHz モジュールスタンバイ機能を解除するモジュール : <ul style="list-style-type: none"> MTU2S, MTU2, POE2, IIC3, ADC0, ADC1, CMT, SCIF3, SCIO, SCI1, SCI2, SCI4, SSU, USB

表3 参考プログラムにおける使用機能のレジスタ設定内容 (1)

レジスタ	アドレス	設定値	設定内容
周波数制御レジスタ (FRQCR)	H'FFFE 0010	H'0101	<ul style="list-style-type: none"> STC[2:0] = "B'001" : バスクロック周波数 (Bϕ) の分周率 = 1/2 倍 IFC[2:0] = "B'000" : 内部クロック周波数 (Iϕ) の分周率 = 1 倍 PFC[2:0] = "B'001" : 周辺クロック周波数 (Pϕ) の分周率 = 1/2 倍
MTU2S クロック周波数制御レジスタ (MCLKCR)	H'FFFE 0410	H'41	<ul style="list-style-type: none"> MSDIVS[1:0] = "B'01" : MTU2S クロック周波数 (Mϕ) の分周率 = 1/2 倍
AD クロック周波数制御レジスタ (ACLKCR)	H'FFFE 0414	H'41	<ul style="list-style-type: none"> ASDIVS[1:0] = "B'01" : AD クロック周波数 (Aϕ) の分周率 = 1/2 倍

表4 参考プログラムにおける使用機能のレジスタ設定内容 (2)

レジスタ	アドレス	設定値	設定内容
スタンバイコントロール レジスタ 3 (STBCR3)	H'FFFE 0408	H'02	<ul style="list-style-type: none"> ● HIZ = "0" : ソフトウェアスタンバイモード時に、 端子状態を保持 ● MSTP36 = "0" : MTU2S は動作 ● MSTP35 = "0" : MTU2 は動作 ● MSTP34 = "0" : POE2 は動作 ● MSTP33 = "0" : IIC3 は動作 ● MSTP32 = "0" : ADC0 は動作
スタンバイコントロール レジスタ 4 (STBCR4)	H'FFFE 040C	H'E2	<ul style="list-style-type: none"> ● MSTP44 = "0" : SCIF3 は動作 ● MSTP42 = "0" : CMT は動作
スタンバイコントロール レジスタ 5 (STBCR5)	H'FFFE 0418	H'12	<ul style="list-style-type: none"> ● MSTP57 = "0" : SCI0 は動作 ● MSTP56 = "0" : SCI1 は動作 ● MSTP55 = "0" : SCI2 は動作 ● MSTP53 = "0" : SCI4 は動作 ● MSTP52 = "0" : ADC1 は動作 ● MSTP50 = "0" : SSU は動作
スタンバイコントロール レジスタ 6 (STBCR6)	H'FFFE 041C	H'9F	<ul style="list-style-type: none"> ● USBSEL = "1" : USB クロックは USB 発振器 ● MSTP66 = "0" : USB は動作 ● USBCLK = "0" : USB 専用発振器動作

3. 参考プログラムリスト

3.1 サンプルプログラムリスト "resetprg.c" (1)

```

1  /*****
2  *   DISCLAIMER
3  *
4  *   This software is supplied by Renesas Technology Corp. and is only
5  *   intended for use with Renesas products. No other uses are authorized.
6  *
7  *   This software is owned by Renesas Technology Corp. and is protected under
8  *   all applicable laws, including copyright laws.
9  *
10 *   THIS SOFTWARE IS PROVIDED "AS IS" AND RENESAS MAKES NO WARRANTIES
11 *   REGARDING THIS SOFTWARE, WHETHER EXPRESS, IMPLIED OR STATUTORY,
12 *   INCLUDING BUT NOT LIMITED TO WARRANTIES OF MERCHANTABILITY, FITNESS FOR A
13 *   PARTICULAR PURPOSE AND NON-INFRINGEMENT. ALL SUCH WARRANTIES ARE EXPRESSLY
14 *   DISCLAIMED.
15 *
16 *   TO THE MAXIMUM EXTENT PERMITTED NOT PROHIBITED BY LAW, NEITHER RENESAS
17 *   TECHNOLOGY CORP. NOR ANY OF ITS AFFILIATED COMPANIES SHALL BE LIABLE
18 *   FOR ANY DIRECT, INDIRECT, SPECIAL, INCIDENTAL OR CONSEQUENTIAL DAMAGES
19 *   FOR ANY REASON RELATED TO THE THIS SOFTWARE, EVEN IF RENESAS OR ITS
20 *   AFFILIATES HAVE BEEN ADVISED OF THE POSSIBILITY OF SUCH DAMAGES.
21 *
22 *   Renesas reserves the right, without notice, to make changes to this
23 *   software and to discontinue the availability of this software.
24 *   By using this software, you agree to the additional terms and
25 *   conditions found by accessing the following link:
26 *   http://www.renesas.com/disclaimer
27 *****/
28 *   Copyright (C) 2009. Renesas Technology Corp., All Rights Reserved.
29 *"FILE COMMENT"***** Technical reference data *****
30 *   System Name   : SH7285 Sample Program
31 *   File Name     : resetprg.c
32 *   Abstract      : SH7285 Initial Setting
33 *   Version       : 1.00.00
34 *   Device        : SH7285
35 *   Tool-Chain    : High-performance Embedded Workshop (Ver.4.04.01).
36 *                 : C/C++ compiler package for the SuperH RISC engine family
37 *                 :                               (Ver.9.01 Release01).
38 *   OS            : None
39 *   H/W Platform : M3A-HS85 (CPU board)
40 *   Description   :
41 *****/
42 *   History       : Jun.18,2009 Ver.1.00.00
43 *"FILE COMMENT END"*****/
44 #include <machine.h>
45 #include <_h_c_lib.h>
46 #include "stacksct.h"
47 #include "iodefine.h"
48

```

3.2 サンプルプログラムリスト "resetprg.c" (2)

```

49  /* ==== Macro definition ==== */
50  #define SR_Init      0x000000F0
51  #define INT_OFFSET  0x10
52
53  /* ==== Prototype declaration ==== */
54  void PowerON_Reset_PC(void);
55  void Manual_Reset_PC(void);
56
57  /* ==== External reference declaration ==== */
58  /* ---- Function prototype ---- */
59  extern void HardwareSetup(void);
60  extern void main(void);
61  /* ---- Global variable ---- */
62  extern unsigned int INT_Vectors;
63
64  /* ==== Section name changed to ResetPRG ==== */
65  #pragma section ResetPRG
66
67  /* ==== Entry function specified ==== */
68  #pragma entry PowerON_Reset_PC
69
70  /*"FUNC COMMENT"*****
71  * ID           :
72  * Outline      : CPU initialization
73  *-----
74  * Include      : <machine.h>, <_h_c_lib.h>, and "iodefine.h"
75  *-----
76  * Declaration  : void PowerON_Reset_PC(void);
77  *-----
78  * Description  : Executes the CPU initialization processing to register
79  *                : the power-on reset vector to the exception vector table.
80  *-----
81  * Argument     : void
82  *-----
83  * Return Value : void
84  *-----
85  * Note         : This function is executed first after power-on reset.
86  *"FUNC COMMENT END"*****
87  void PowerON_Reset_PC(void)
88  {
89      /* ==== Hardware initialization ==== */
90      HardwareSetup();          /* HardwareSetup function */
91
92      /* ==== B and R sections initialization ==== */
93      _INITSCT();
94

```

3.3 サンプルプログラムリスト "resetprg.c" (3)

```

95     /* ==== Vector Base Register setting ==== */
96     set_vbr((void *)((char *)&INT_Vectors - INT_OFFSET));
97
98     /* ==== Status Register initialization ==== */
99     set_cr(SR_Init);
100    nop();
101
102    /* ==== Bank Number Register setting ==== */
103    INTC.IBNR.BIT.BE = 0x01;      /* Use of register banks enabled for all */
104                                   /* interrupts except NMI and user break */
105
106    /* ==== Interrupt enabling ==== */
107    set_imask(0);                /* Interrupt mask bits clear */
108
109    /* ==== Main function call ==== */
110    main();
111
112    /* ==== Sleep instruction execution ==== */
113    sleep();
114 }
115
116 // #pragma entry Manual_Reset_PC /* Remove the comment when you use Manual Reset */
117 /*"FUNC COMMENT"*****
118 * ID          :
119 * Outline     : Manual reset processing
120 *-----
121 * Include     :
122 *-----
123 * Declaration : void Manual_Reset_PC(void);
124 *-----
125 * Description : Registers the manual reset vector to the exception vector table.
126 *-----
127 * Argument    : void
128 *-----
129 * Return Value : void
130 *-----
131 * Note        : This sample does not describe the processing content at all.
132 *              : Add the program in this function as needed.
133 *"FUNC COMMENT END"*****
134 void Manual_Reset_PC(void)
135 {
136     /* NOP */
137 }
138
139 /* END of File */

```

3.4 サンプルプログラムリスト "hwsetup.c" (1)

```

1  /*****
2  *  DISCLAIMER
3  *
4  *  This software is supplied by Renesas Technology Corp. and is only
5  *  intended for use with Renesas products. No other uses are authorized.
6  *
7  *  This software is owned by Renesas Technology Corp. and is protected under
8  *  all applicable laws, including copyright laws.
9  *
10 *  THIS SOFTWARE IS PROVIDED "AS IS" AND RENESAS MAKES NO WARRANTIES
11 *  REGARDING THIS SOFTWARE, WHETHER EXPRESS, IMPLIED OR STATUTORY,
12 *  INCLUDING BUT NOT LIMITED TO WARRANTIES OF MERCHANTABILITY, FITNESS FOR A
13 *  PARTICULAR PURPOSE AND NON-INFRINGEMENT. ALL SUCH WARRANTIES ARE EXPRESSLY
14 *  DISCLAIMED.
15 *
16 *  TO THE MAXIMUM EXTENT PERMITTED NOT PROHIBITED BY LAW, NEITHER RENESAS
17 *  TECHNOLOGY CORP. NOR ANY OF ITS AFFILIATED COMPANIES SHALL BE LIABLE
18 *  FOR ANY DIRECT, INDIRECT, SPECIAL, INCIDENTAL OR CONSEQUENTIAL DAMAGES
19 *  FOR ANY REASON RELATED TO THE THIS SOFTWARE, EVEN IF RENESAS OR ITS
20 *  AFFILIATES HAVE BEEN ADVISED OF THE POSSIBILITY OF SUCH DAMAGES.
21 *
22 *  Renesas reserves the right, without notice, to make changes to this
23 *  software and to discontinue the availability of this software.
24 *  By using this software, you agree to the additional terms and
25 *  conditions found by accessing the following link:
26 *  http://www.renesas.com/disclaimer
27 *****/
28 *  Copyright (C) 2009. Renesas Technology Corp., All Rights Reserved.
29 *  "FILE COMMENT" ***** Technical reference data *****
30 *  System Name : SH7285 Sample Program
31 *  File Name   : hwsetup.c
32 *  Abstract    : Hardware Function Initial Setting
33 *  Version     : 1.00.00
34 *  Device      : SH7285
35 *  Tool-Chain  : High-performance Embedded Workshop (Ver.4.04.01).
36 *              : C/C++ compiler package for the SuperH RISC engine family
37 *              :                               (Ver.9.01 Release01).
38 *  OS          : None
39 *  H/W Platform: M3A-HS85 (CPU board)
40 *  Description :
41 *****/
42 *  History     : Jun.18,2009 Ver.1.00.00
43 *  "FILE COMMENT END" *****
44 #include "iodefine.h"
45
46 /* ==== Prototype declaration ==== */
47 void HardwareSetup(void);
48

```

3.5 サンプルプログラムリスト "hwsetup.c" (2)

```

49  /* ==== External reference ==== */
50  /* ---- Function prototype ---- */
51  extern void io_set_cpg(void);
52
53  /*"FUNC COMMENT"*****
54  * ID          :
55  * Outline     : Hardware initialization
56  *-----
57  * Include     :
58  *-----
59  * Declaration : void HardwareSetup(void);
60  *-----
61  * Description : Initializes the hardware function.
62  *-----
63  * Argument    : void
64  *-----
65  * Return Value : void
66  *-----
67  * Note        : None
68  *"FUNC COMMENT END"*****/
69  void HardwareSetup(void)
70  {
71      /* ==== CPG setting ==== */
72      io_set_cpg();
73  }
74
75  /* End of File */
    
```


3.6 サンプルプログラムリスト "cpg.c" (1)

```

1  /*****
2  *  DISCLAIMER
3  *
4  *  This software is supplied by Renesas Technology Corp. and is only
5  *  intended for use with Renesas products. No other uses are authorized.
6  *
7  *  This software is owned by Renesas Technology Corp. and is protected under
8  *  all applicable laws, including copyright laws.
9  *
10 *  THIS SOFTWARE IS PROVIDED "AS IS" AND RENESAS MAKES NO WARRANTIES
11 *  REGARDING THIS SOFTWARE, WHETHER EXPRESS, IMPLIED OR STATUTORY,
12 *  INCLUDING BUT NOT LIMITED TO WARRANTIES OF MERCHANTABILITY, FITNESS FOR A
13 *  PARTICULAR PURPOSE AND NON-INFRINGEMENT. ALL SUCH WARRANTIES ARE EXPRESSLY
14 *  DISCLAIMED.
15 *
16 *  TO THE MAXIMUM EXTENT PERMITTED NOT PROHIBITED BY LAW, NEITHER RENESAS
17 *  TECHNOLOGY CORP. NOR ANY OF ITS AFFILIATED COMPANIES SHALL BE LIABLE
18 *  FOR ANY DIRECT, INDIRECT, SPECIAL, INCIDENTAL OR CONSEQUENTIAL DAMAGES
19 *  FOR ANY REASON RELATED TO THE THIS SOFTWARE, EVEN IF RENESAS OR ITS
20 *  AFFILIATES HAVE BEEN ADVISED OF THE POSSIBILITY OF SUCH DAMAGES.
21 *
22 *  Renesas reserves the right, without notice, to make changes to this
23 *  software and to discontinue the availability of this software.
24 *  By using this software, you agree to the additional terms and
25 *  conditions found by accessing the following link:
26 *  http://www.renesas.com/disclaimer
27 *****/
28 *  Copyright (C) 2009. Renesas Technology Corp., All Rights Reserved.
29 *  "FILE COMMENT" ***** Technical reference data *****
30 *  System Name : SH7285 Sample Program
31 *  File Name   : cpg.c
32 *  Abstract    : CPG Setting Processing
33 *  Version     : 1.00.00
34 *  Device      : SH7285
35 *  Tool-Chain  : High-performance Embedded Workshop (Ver.4.04.01).
36 *              : C/C++ compiler package for the SuperH RISC engine family
37 *              :                               (Ver.9.01 Release01).
38 *  OS          : None
39 *  H/W Platform: M3A-HS85 (CPU board)
40 *  Description :
41 *****/
42 *  History     : Jun.18,2009 Ver.1.00.00
43 *  "FILE COMMENT END" *****
44 #include <machine.h>
45 #include "iodefine.h"
46
47 /* ==== Prototype declaration ==== */
48 void io_set_cpg(void);
49

```

3.7 サンプルプログラムリスト "cpg.c" (2)

```

50  /*"FUNC COMMENT"*****
51  * ID      :
52  * Outline : CPG setting
53  *-----
54  * Include : <machine.h> and "iodefine.h"
55  *-----
56  * Declaration : void io_set_cpg(void);
57  *-----
58  * Description : Initializes the clock pulse generator (CPG) as follows:
59  *              : I-clock = 100MHz, B-clock = 50MHz, P-clock = 50MHz,
60  *              : M-clock = 50MHz, and A-clock = 50MHz.
61  *              : And then supplies clock to all peripheral modules.
62  *-----
63  * Argument  : void
64  *-----
65  * Return Value : void
66  *-----
67  * Note      : This function is an example of CPG setting at the input clock
68  *              : of 12.5MHz.
69  *"FUNC COMMENT END"*****/
70  void io_set_cpg(void)
71  {
72      /* ==== CPG setting ==== */
73      CPG.FRQCR.WORD = 0x0101;      /* Clock-in = 12.5MHz */
74                                  /* I-clock = 100MHz */
75                                  /* B-clock = 50MHz */
76                                  /* P-clock = 50MHz */
77
78      nop(); nop(); nop(); nop(); nop(); nop(); nop(); nop();
79      nop(); nop(); nop(); nop(); nop(); nop(); nop(); nop();
80      nop(); nop(); nop(); nop(); nop(); nop(); nop(); nop();
81      nop(); nop(); nop(); nop(); nop(); nop(); nop(); nop();
82
83      CPG.MCLKCR.BYTE = 0x41;      /* M-clock = 50MHz */
84      CPG.ACLKCR.BYTE = 0x41;      /* A-clock = 50MHz */
85
86
87      /* ==== Module Stanby Clear ==== */
88      STB.CR3.BYTE = 0x02;      /* HIZ, MTU2S, MTU2, POE2, */
89                                  /* IIC3, ADC0, Reserve(1), Reserve(0) */
90
91      STB.CR4.BYTE = 0xe2;      /* Reserve(1), Reserve(1), Reserve(1), SCIF3, */
92                                  /* Reserve(0), CMT, Reserve(1), Reserve(0) */
93
94      STB.CR5.BYTE = 0x12;      /* SCI0, SCI1, SCI2, Reserve(1), */
95                                  /* SCI4, ADC1, Reserve(1), SSU */
96
97      STB.CR6.BYTE = 0x9f;      /* USB: Using USBXTAL/USBEXTAL for USBCLK. */
98  }
99
100 /* End of File */

```

3.8 サンプルプログラムリスト "vecttbl.c" (1)

```

1  /*****
2  *  DISCLAIMER
3  *
4  *  This software is supplied by Renesas Technology Corp. and is only
5  *  intended for use with Renesas products. No other uses are authorized.
6  *
7  *  This software is owned by Renesas Technology Corp. and is protected under
8  *  all applicable laws, including copyright laws.
9  *
10 *  THIS SOFTWARE IS PROVIDED "AS IS" AND RENESAS MAKES NO WARRANTIES
11 *  REGARDING THIS SOFTWARE, WHETHER EXPRESS, IMPLIED OR STATUTORY,
12 *  INCLUDING BUT NOT LIMITED TO WARRANTIES OF MERCHANTABILITY, FITNESS FOR A
13 *  PARTICULAR PURPOSE AND NON-INFRINGEMENT. ALL SUCH WARRANTIES ARE EXPRESSLY
14 *  DISCLAIMED.
15 *
16 *  TO THE MAXIMUM EXTENT PERMITTED NOT PROHIBITED BY LAW, NEITHER RENESAS
17 *  TECHNOLOGY CORP. NOR ANY OF ITS AFFILIATED COMPANIES SHALL BE LIABLE
18 *  FOR ANY DIRECT, INDIRECT, SPECIAL, INCIDENTAL OR CONSEQUENTIAL DAMAGES
19 *  FOR ANY REASON RELATED TO THE THIS SOFTWARE, EVEN IF RENESAS OR ITS
20 *  AFFILIATES HAVE BEEN ADVISED OF THE POSSIBILITY OF SUCH DAMAGES.
21 *
22 *  Renesas reserves the right, without notice, to make changes to this
23 *  software and to discontinue the availability of this software.
24 *  By using this software, you agree to the additional terms and
25 *  conditions found by accessing the following link:
26 *  http://www.renesas.com/disclaimer
27 *****/
28 *  Copyright (C) 2009. Renesas Technology Corp., All Rights Reserved.
29 *  "FILE COMMENT" ***** Technical reference data *****
30 *  System Name : SH7285 Sample Program
31 *  File Name   : vecttbl.c
32 *  Abstract    : Initialization for Vector Table
33 *  Version     : 1.00.00
34 *  Device      : SH7285
35 *  Tool-Chain  : High-performance Embedded Workshop (Ver.4.04.01).
36 *              : C/C++ compiler package for the SuperH RISC engine family
37 *              :                               (Ver.9.01 Release01).
38 *  OS          : None
39 *  H/W Platform: M3A-HS85 (CPU board)
40 *  Description :
41 *****/
42 *  History     : Jun.18,2009 Ver.1.00.00
43 *  "FILE COMMENT END" *****
44 #include "vect.h"
45
46 #pragma section VECTTBL
47 void *RESET_Vectors[] = {
48 // <<VECTOR DATA START (POWER ON RESET)>>
49 // 0 Power On Reset PC
50     (void *)PowerON_Reset_PC,

```

3.9 サンプルプログラムリスト "vecttbl.c" (2)

```

51 // <<VECTOR DATA END (POWER ON RESET)>>
52 // 1 Power On Reset SP
53 __secend("S"),
54 // <<VECTOR DATA START (MANUAL RESET)>>
55 // 2 Manual Reset PC
56 (void *)Manual_Reset_PC,
57 // <<VECTOR DATA END (MANUAL RESET)>>
58 // 3 Manual Reset SP
59 __secend("S")
60 };
61
62 #pragma section INTTBL
63 void *INT_Vectors[] = {
64 // 4 Illegal code
65 (void *)INT_Illegal_code,
66
67 ...
68
69
70
71
72 // 255 SCIF SCIF3 TXI3
73 (void *)INT_SCIF_SCIF3_TXI3,
74 // xx Reserved
75 (void *)Dummy
76 };
77
78 /* End of File */

```

4. 参考ドキュメント

- ソフトウェアマニュアル
SH-1/SH2/SH-DSP ソフトウェアマニュアル Rev.7.00
(最新版をルネサス テクノロジ ホームページから入手してください。)
- ハードウェアマニュアル
SH7280 グループ ハードウェアマニュアル Rev.2.00
(最新版をルネサス テクノロジ ホームページから入手してください。)

ホームページとサポート窓口

ルネサス テクノロジ ホームページ

<http://japan.renesas.com/>

お問い合わせ先

<http://japan.renesas.com/inquiry>
csc@renesas.com

改訂記録

Rev.	発行日	改訂内容	
		ページ	ポイント
1.00	2009.06.18	—	初版発行

すべての商標および登録商標は、それぞれの所有者に帰属します。

本資料ご利用に際しての留意事項

1. 本資料は、お客様に用途に応じた適切な弊社製品をご購入いただくための参考資料であり、本資料中に記載の技術情報について弊社または第三者の知的財産権その他の権利の実施、使用を許諾または保証するものではありません。
2. 本資料に記載の製品データ、図、表、プログラム、アルゴリズムその他応用回路例など全ての情報の使用に起因する損害、第三者の知的財産権その他の権利に対する侵害に関し、弊社は責任を負いません。
3. 本資料に記載の製品および技術を大量破壊兵器の開発等の目的、軍事利用の目的、あるいはその他軍事用途の目的で使用しないでください。また、輸出に際しては、「外国為替および外国貿易法」その他輸出関連法令を遵守し、それらの定めるところにより必要な手続を行ってください。
4. 本資料に記載の製品データ、図、表、プログラム、アルゴリズムその他応用回路例などの全ての情報は本資料発行時点のものであり、弊社は本資料に記載した製品または仕様等を予告なしに変更することがあります。弊社の半導体製品のご購入およびご使用に当たりますは、事前に弊社営業窓口で最新の情報をご確認いただきますとともに、弊社ホームページ (<http://www.renesas.com>) などを通じて公開される情報に常にご注意ください。
5. 本資料に記載した情報は、正確を期すため慎重に制作したものです。万一本資料の記述の誤りに起因する損害がお客様に生じた場合においても、弊社はその責任を負いません。
6. 本資料に記載の製品データ、図、表などに示す技術的な内容、プログラム、アルゴリズムその他応用回路例などの情報を流用する場合は、流用する情報を単独で評価するだけでなく、システム全体で十分に評価し、お客様の責任において適用可否を判断してください。弊社は、適用可否に対する責任を負いません。
7. 本資料に記載された製品は、各種安全装置や運輸・交通用、医療用、燃焼制御用、航空宇宙用、原子力、海底中継用の機器・システムなど、その故障や誤動作が直接人命を脅かしあるいは人体に危害を及ぼすおそれのあるような機器・システムや特に高度な品質・信頼性が要求される機器・システムでの使用を意図して設計、製造されたものではありません（弊社が自動車用と指定する製品を自動車に使用する場合を除きます）。これらの用途に利用されることをご検討の際には、必ず事前に弊社営業窓口へご照会ください。なお、上記用途に使用されたことにより発生した損害等については弊社はその責任を負いかねますのでご了承願います。
8. 第7項にかかわらず、本資料に記載された製品は、下記の用途には使用しないでください。これらの用途に使用されたことにより発生した損害等につきましては、弊社は一切の責任を負いません。
 - 1) 生命維持装置。
 - 2) 人体に埋め込み使用するもの。
 - 3) 治療行為（患部切り出し、薬剤投与等）を行うもの。
 - 4) その他、直接人命に影響を与えるもの。
9. 本資料に記載された製品のご使用につき、特に最大定格、動作電源電圧範囲、放熱特性、実装条件およびその他諸条件につきましては、弊社保証範囲内でご使用ください。弊社保証値を越えて製品をご使用された場合の故障および事故につきましては、弊社はその責任を負いません。
10. 弊社は製品の品質および信頼性の向上に努めておりますが、特に半導体製品はある確率で故障が発生したり、使用条件によっては誤動作したりする場合があります。弊社製品の故障または誤動作が生じた場合も人身事故、火災事故、社会的損害などを生じさせないよう、お客様の責任において冗長設計、延焼対策設計、誤動作防止設計などの安全設計（含むハードウェアおよびソフトウェア）およびエージング処理等、機器またはシステムとしての出荷保証をお願いいたします。特にマイコンソフトウェアは、単独での検証は困難なため、お客様が製造された最終の機器・システムとしての安全検証をお願いいたします。
11. 本資料に記載の製品は、これを搭載した製品から剥がれた場合、幼児が口に入れて誤飲する等の事故の危険性があります。お客様の製品への実装後に容易に本製品が剥がれることがなきよう、お客様の責任において十分な安全設計をお願いします。お客様の製品から剥がれた場合の事故につきましては、弊社はその責任を負いません。
12. 本資料の全部または一部を弊社の文書による事前の承諾なしに転載または複製することを固くお断りいたします。
13. 本資料に関する詳細についてのお問い合わせ、その他お気付きの点等がございましたら弊社営業窓口までご照会ください。

D039444

© 2009. Renesas Technology Corp., All rights reserved.