

お客様各位

カタログ等資料中の旧社名の扱いについて

2010年4月1日を以ってNECエレクトロニクス株式会社及び株式会社ルネサステクノロジが合併し、両社の全ての事業が当社に承継されております。従いまして、本資料中には旧社名での表記が残っておりますが、当社の資料として有効ですので、ご理解の程宜しくお願ひ申し上げます。

ルネサスエレクトロニクス ホームページ (<http://www.renesas.com>)

2010年4月1日

ルネサスエレクトロニクス株式会社

【発行】ルネサスエレクトロニクス株式会社 (<http://www.renesas.com>)

【問い合わせ先】 <http://japan.renesas.com/inquiry>

ご注意書き

1. 本資料に記載されている内容は本資料発行時点のものであり、予告なく変更することがあります。当社製品のご購入およびご使用にあたりましては、事前に当社営業窓口で最新の情報をご確認いただきますとともに、当社ホームページなどを通じて公開される情報に常にご注意ください。
2. 本資料に記載された当社製品および技術情報の使用に関連し発生した第三者の特許権、著作権その他の知的財産権の侵害等に関し、当社は、一切その責任を負いません。当社は、本資料に基づき当社または第三者の特許権、著作権その他の知的財産権を何ら許諾するものではありません。
3. 当社製品を改造、改変、複製等しないでください。
4. 本資料に記載された回路、ソフトウェアおよびこれらに関連する情報は、半導体製品の動作例、応用例を説明するものです。お客様の機器の設計において、回路、ソフトウェアおよびこれらに関連する情報を使用する場合には、お客様の責任において行ってください。これらの使用に起因しお客様または第三者に生じた損害に関し、当社は、一切その責任を負いません。
5. 輸出に際しては、「外国為替及び外国貿易法」その他輸出関連法令を遵守し、かかる法令の定めるところにより必要な手続を行ってください。本資料に記載されている当社製品および技術を大量破壊兵器の開発等の目的、軍事利用の目的その他軍事用途の目的で使用しないでください。また、当社製品および技術を国内外の法令および規則により製造・使用・販売を禁止されている機器に使用することができません。
6. 本資料に記載されている情報は、正確を期すため慎重に作成したのですが、誤りがないことを保証するものではありません。万一、本資料に記載されている情報の誤りに起因する損害がお客様に生じた場合においても、当社は、一切その責任を負いません。
7. 当社は、当社製品の品質水準を「標準水準」、「高品質水準」および「特定水準」に分類しております。また、各品質水準は、以下に示す用途に製品が使われることを意図しておりますので、当社製品の品質水準をご確認ください。お客様は、当社の文書による事前の承諾を得ることなく、「特定水準」に分類された用途に当社製品を使用することができません。また、お客様は、当社の文書による事前の承諾を得ることなく、意図されていない用途に当社製品を使用することができません。当社の文書による事前の承諾を得ることなく、「特定水準」に分類された用途または意図されていない用途に当社製品を使用したことによりお客様または第三者に生じた損害等に関し、当社は、一切その責任を負いません。なお、当社製品のデータ・シート、データ・ブック等の資料で特に品質水準の表示がない場合は、標準水準製品であることを表します。
標準水準： コンピュータ、OA 機器、通信機器、計測機器、AV 機器、家電、工作機械、パーソナル機器、産業用ロボット
高品質水準： 輸送機器（自動車、電車、船舶等）、交通用信号機器、防災・防犯装置、各種安全装置、生命維持を目的として設計されていない医療機器（厚生労働省定義の管理医療機器に相当）
特定水準： 航空機器、航空宇宙機器、海底中継機器、原子力制御システム、生命維持のための医療機器（生命維持装置、人体に埋め込み使用するもの、治療行為（患部切り出し等）を行うもの、その他直接人命に影響を与えるもの）（厚生労働省定義の高度管理医療機器に相当）またはシステム等
8. 本資料に記載された当社製品のご使用につき、特に、最大定格、動作電源電圧範囲、放熱特性、実装条件その他諸条件につきましては、当社保証範囲内でご使用ください。当社保証範囲を超えて当社製品をご使用された場合の故障および事故につきましては、当社は、一切その責任を負いません。
9. 当社は、当社製品の品質および信頼性の向上に努めておりますが、半導体製品はある確率で故障が発生したり、使用条件によっては誤動作したりする場合があります。また、当社製品は耐放射線設計については行っておりません。当社製品の故障または誤動作が生じた場合も、人身事故、火災事故、社会的損害などを生じさせないようお客様の責任において冗長設計、延焼対策設計、誤動作防止設計等の安全設計およびエージング処理等、機器またはシステムとしての出荷保証をお願いいたします。特に、マイコンソフトウェアは、単独での検証は困難なため、お客様が製造された最終の機器・システムとしての安全検証をお願いいたします。
10. 当社製品の環境適合性等、詳細につきましては製品個別に必ず当社営業窓口までお問合せください。ご使用に際しては、特定の物質の含有・使用を規制する RoHS 指令等、適用される環境関連法令を十分調査のうえ、かかる法令に適合するようご使用ください。お客様がかかる法令を遵守しないことにより生じた損害に関し、当社は、一切その責任を負いません。
11. 本資料の全部または一部を当社の文書による事前の承諾を得ることなく転載または複製することを固くお断りいたします。
12. 本資料に関する詳細についてのお問い合わせその他お気付きの点等がございましたら当社営業窓口までご照会ください。

注 1. 本資料において使用されている「当社」とは、ルネサスエレクトロニクス株式会社およびルネサスエレクトロニクス株式会社とその総株主の議決権の過半数を直接または間接に保有する会社をいいます。

注 2. 本資料において使用されている「当社製品」とは、注 1 において定義された当社の開発、製造製品をいいます。

H8SX ファミリ

ウォッチドッグタイマ

要旨

ウォッチドッグタイマ機能を使用して、ウォッチドッグ動作を行いません。

動作確認デバイス

H8SX/1582F

目次

1. 仕様	2
2. 適用条件	2
3. 使用機能説明	3
4. 動作説明	4
5. ソフトウェア説明	5

1. 仕様

- ウォッチドッグタイマ機能を使用して、ウォッチドッグ動作を行いません。
- タイマカウンタ TCNT のオーバーフロー周期を 24 μ s に設定し、24 μ s 以内で TCNT を初期化します。 $\overline{\text{IRQ0}}$ 端子に Low トリガが入力されると、TCNT が初期化されずにオーバーフローし、パワーオンリセットが発生します。
- $\overline{\text{IRQ0}}$ 端子へのスイッチ接続例を図 1 に示します。

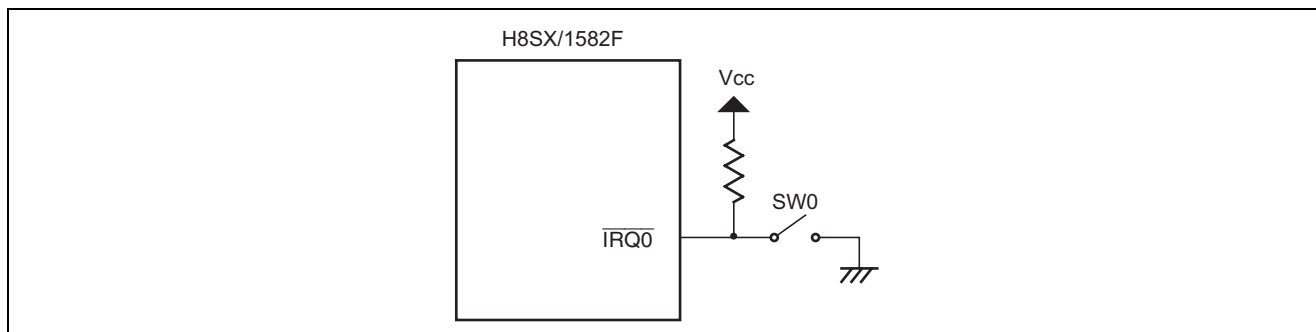


図 1 スイッチ接続のブロック図

2. 適用条件

表 1 適用条件

項目	内容
動作周波数	入力クロック : 5MHz システムクロック (I ϕ) : 40MHz 周辺モジュールクロック (P ϕ) : 20MHz 外部バスクロック (B ϕ) : 20MHz
動作モード	モード 3 (MD1 = 1, MD0 = 1)
オンボードプログラミングモード	ユーザブートモード
開発ツール	High-performance Embedded Workshop Ver4.00.02
C/C++コンパイラ	ルネサス テクノロジ製 H8S, H8/300 SERIES C/C++ Compiler Ver6.01.00
コンパイルオプション	-cpu = h8sxa:24:md, -code = machinecode, -optimize = 1, -regparam = 3, -speed = (register, shift, struct, expression)

表 2 セクション設定

アドレス	セクション名	説明
H'001000	P	プログラム領域
H'FF9000	B	未初期化データ領域 (RAM 領域)

3. 使用機能説明

ウォッチドッグタイマ (WDT) のブロック図を図 2 に示します。以下に WDT のブロック図について説明します。

- タイマカウンタ (TCNT)**
 TCNT は、リード/ライト可能な 8 ビットのアップカウンタです。TCNT は、タイマコントロール/ステータスレジスタ (TCSR) の TME ビットが 0 のとき、H'00 に初期化されます。
- タイマコントロール/ステータスレジスタ (TCSR)**
 TCSR は、TCNT に入力するクロック、モードの選択などを行ないます。
- リセットコントロール/ステータスレジスタ (RSTCSR)**
 RSTCSR は、TCNT のオーバーフローによる内部リセット信号の発生を制御し、内部リセット信号の種類を選択します。RSTCSR は、RES 端子からのリセット信号で H'1F に初期化されます。WDT のオーバーフローによる内部リセット信号では初期化されません。

ウォッチドッグタイマモードとして使用するときには、TCSR の WT/IT ビット = 1 に、TME ビット = 1 に設定します。TCNT がオーバーフローする前に必ず TCNT の値を書き換えて (通常は H'00 をライトする)、オーバーフローを発生させないようにプログラムしています。このようにする事で、システムが正常に動作している間は、TCNT のオーバーフローは発生しません。

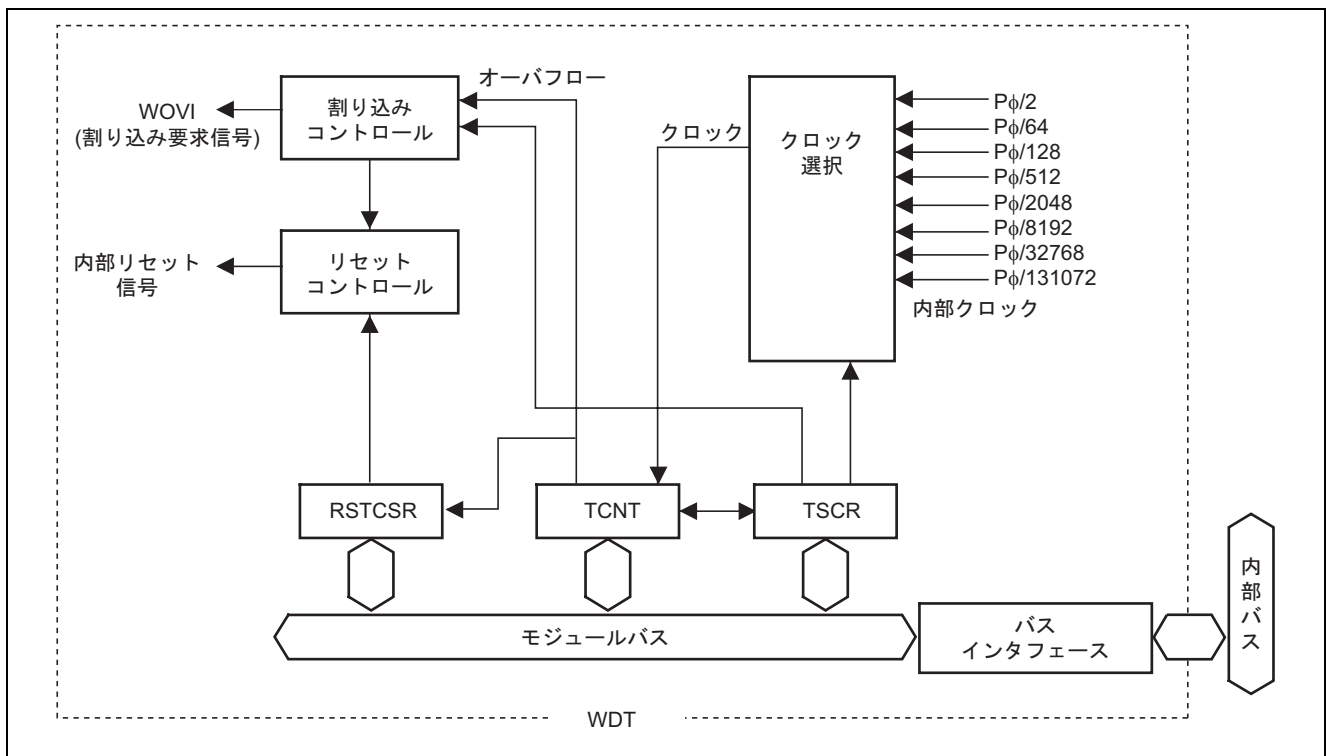


図 2 ウォッチドッグタイマのブロック図

4. 動作説明

ウォッチドッグタイマ機能によるウォッチドッグ動作説明を図3に示します。また図3の説明として、ハードウェアおよびソフトウェア処理の内容を表3に示します。

- (1) TCNT に入力するクロックは、 $P\phi/2$ ($P\phi = 20\text{MHz}$) とします。
- (2) TCNT オーバフロー周期は、 $24\mu\text{s}$ です。オーバフロー周期計算式を以下に示します。

$$\text{オーバフロー周期} = \frac{1}{P\phi/2} \times (256-16) = \frac{1}{20\text{MHz}/2} \times (256-16) = 24\mu\text{s}$$

- (3) IRQ0 割り込みにより TCNT クリアがされず、 $24\mu\text{s}$ 後に内部リセットされます。

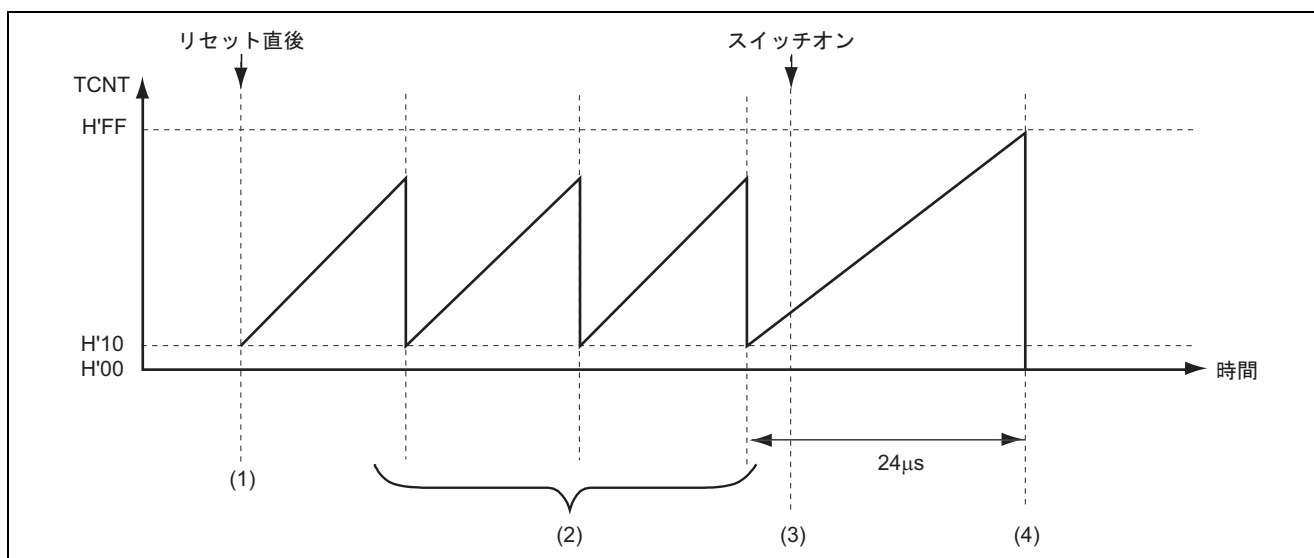


図3 ウォッチドッグタイマ機能によるウォッチドッグ動作説明

表3 処理内容

	ハードウェア処理	ソフトウェア処理
(1)	処理なし	初期設定 (a) ウォッチドッグタイマ設定 (b) IRQ0 割り込み許可
(2)	(a) TCNT カウントアップ	(a) TCNT を H'10 に設定
(3)	(a) $\overline{\text{IRQ0}}$ に Low 信号入力	(a) IRQ0 割り込み処理開始
(4)	(a) TCNT オーバフロー (b) 内部リセット信号発生	処理なし

5. ソフトウェア説明

5.1 関数一覧

本タスク例の関数を表 4 に示します。

表 4 関数一覧

関数名	機能
init	初期化ルーチン モジュールストップ解除, クロック設定, main 関数のコール
main	メインルーチン ウォッチドッグタイマ機能の設定, 割り込みの許可, および IRQ0 割り込み判定を行なう
irq0_int	IRQ0 割り込み処理ルーチンで, sw_buf を"1"にセット

5.2 使用 RAM

本タスク例の使用 RAM を表 5 に示します。

表 5 使用 RAM

ラベル名	説明	メモリ消費量	使用関数名
sw_buf	IRQ0 割り込み判定 0 : IRQ0 割り込みが発生していない 1 : IRQ0 割り込みが発生した	1 バイト	main irq0_int

5.3 関数説明

5.3.1 init 関数

(1) 機能概要

初期化ルーチン。モジュールストップ解除，クロック設定。main 関数のコール。

(2) 引数

なし

(3) 戻り値

なし

(4) 使用内部レジスタ説明

本タスク例の使用内部レジスタを以下に示します。なお，設定値は本タスク例において使用している値であり，初期値とは異なります。

● システムクロックコントロールレジスタ (SCKCR) アドレス：H'FFFDC4

ビット	ビット名	設定値	R/W	機能
10	ICK2	0	R/W	システムクロック (I ϕ) セレクト CPU, DMAC, DTC モジュールとシステムクロックの周波数を選択します。 000：入力クロック × 8
9	ICK1	0	R/W	
8	ICK0	0	R/W	
6	PCK2	0	R/W	周辺モジュールクロック (P ϕ) セレクト 周辺モジュールクロックの周波数を選択します。 001：入力クロック × 4
5	PCK1	0	R/W	
4	PCK0	1	R/W	
2	BCK2	0	R/W	外部バスクロック (B ϕ) セレクト 外部バスクロックの周波数を選択します。 001：入力クロック × 4
1	BCK1	0	R/W	
0	BCK0	1	R/W	

- MSTPCRA, MSTPCRB, MSTPCRC はモジュールストップモードの制御を行いません。1 のとき対応するモジュールはモジュールストップモードになり，クリアするとモジュールストップモードは解除されます。

● モジュールストップコントロールレジスタ A (MSTPCRA) アドレス：H'FFFDC8

ビット	ビット名	設定値	R/W	機能
15	ACSE	0	R/W	全モジュールクロックストップモードイネーブル MSTPCR で制御されるすべてのモジュールがモジュールストップモードに設定された上で，CPU が SLEEP 命令を実行した場合にバスコントローラと I/O ポートも動作をストップして，消費電流を低減する全モジュールクロックストップモードの許可または禁止を設定します。 0：全モジュールクロックストップモード禁止 1：全モジュールクロックストップモード許可
13	MSTPA13	1	R/W	DMA コントローラ (DMAC)
12	MSTPA12	1	R/W	データトランスファコントローラ (DTC)
4	MSTPA4	1	R/W	A/D コンバータ (ユニット 1)
3	MSTPA3	1	R/W	A/D コンバータ (ユニット 0)
1	MSTPA1	1	R/W	16 ビットタイマパルスユニット (TPU チャネル 11~6)
0	MSTPA0	1	R/W	16 ビットタイマパルスユニット (TPU チャネル 5~0)

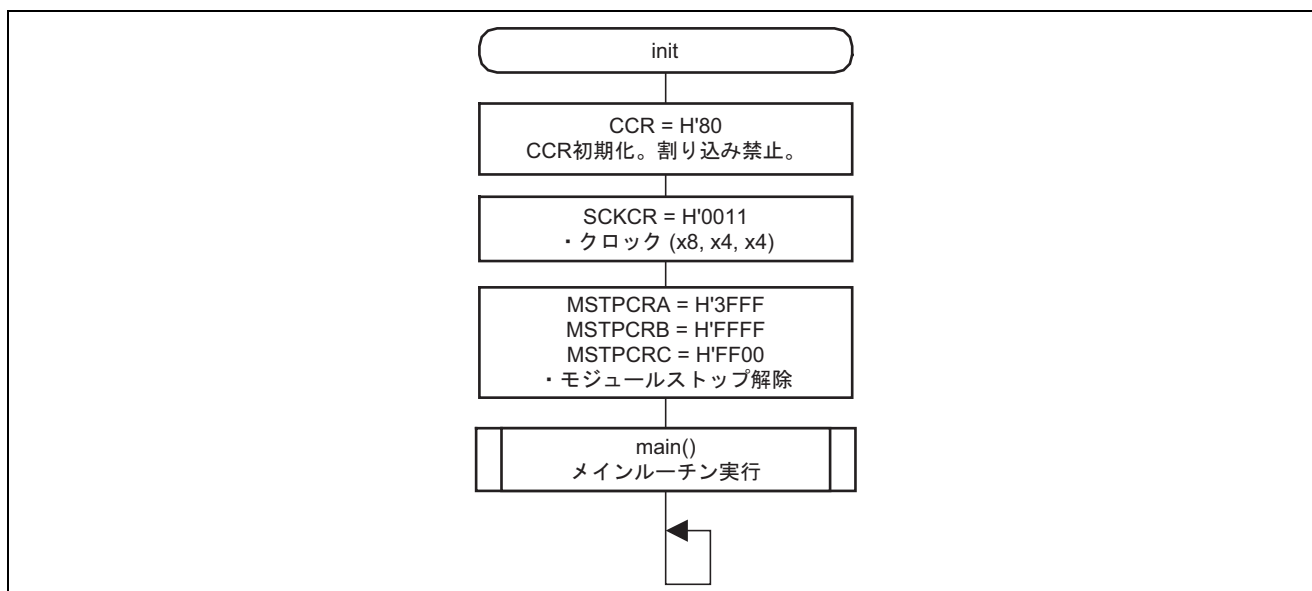
• モジュールストップコントロールレジスタ B (MSTPCRB) アドレス：H'FFFDCA

ビット	ビット名	設定値	R/W	機能
15	MSTPB15	1	R/W	プログラマブルパルスジェネレータ (PPG)
12	MSTPB12	1	R/W	シリアルコミュニケーションインタフェース_4 (SCI_4)
11	MSTPB11	1	R/W	シリアルコミュニケーションインタフェース_3 (SCI_3)

• モジュールストップコントロールレジスタ C (MSTPCRC) アドレス：H'FFDCC

ビット	ビット名	設定値	R/W	機能
10	MSTPC10	1	R/W	シンクロナスシリアルコミュニケーションユニット 2 (SSU_2)
9	MSTPC9	1	R/W	シンクロナスシリアルコミュニケーションユニット 1 (SSU_1)
8	MSTPC8	1	R/W	シンクロナスシリアルコミュニケーションユニット 0 (SSU_0)
1	MSTPC1	0	R/W	内蔵 RAM_1 (H'FF9000 ~ H'FFBFFF)
0	MSTPC0	0	R/W	MSTPC1 と MSTPC0 は常に同じ値となるようにライトしてください。

(5) フローチャート



5.3.2 main 関数

(1) 機能概要

ウォッチドッグタイマ機能の設定，IRQ0 割り込みの許可，および $\overline{\text{IRQ0}}$ 端子に接続した SW の ON の判定を行なう。

(2) 引数

なし

(3) 戻り値

なし

(4) 使用内部レジスタ説明

本タスク例の使用内部レジスタを以下に示します。なお，設定値は本タスク例において使用している値であり，初期値とは異なります。

● ポート1 入力バッファコントロールレジスタ (P1ICR) アドレス：H'FFFB90

ビット	ビット名	設定値	R/W	機能
0	P10ICR	1	R/W	0 : P10 端子の入力バッファは無効 1 : P10 端子の入力バッファは有効

● IRQ センスコントロールレジスタ L (ISCRL) アドレス：H'FFFD6A

ビット	ビット名	設定値	R/W	機能
1	IRQ0SR	0	R/W	IRQ0 センスコントロールライズ
0	IRQ0SF	1	R/W	IRQ0 センスコントロールフォール
				01 : $\overline{\text{IRQ0}}$ 入力の立ち下がりエッジで割り込み要求を発生

● IRQ イネーブルレジスタ (IER) アドレス：H'FFFF34

ビット	ビット名	設定値	R/W	機能
0	IRQ0E	1	R/W	IRQ0 イネーブル 0 : IRQ0 割り込み要求禁止 1 : IRQ0 割り込み要求許可

● タイマコントロール/ステータスレジスタ (TCSR) アドレス：H'FFFA4 (リード時)

ビット	ビット名	設定値	R/W	機能
6	WT/ $\overline{\text{IT}}$	1	R/W	タイマモードセレクト 0 : インターバルタイマモードとして使用する 1 : ウォッチドッグタイマモードとして使用する
5	TME	1	R/W	タイマイネーブル 0 : TCNT はカウントを停止し，H'00 に初期化する 1 : TCNT がカウントを開始する
2	CKS2	0	R/W	クロックセレクト 2~0 TCNT に入力するクロックを選択します。 000 : クロック P ϕ /2 P ϕ = 20MHz のとき，オーバフロー周期：25.6 μ s
1	CKS1	0	R/W	
0	CKS0	0	R/W	

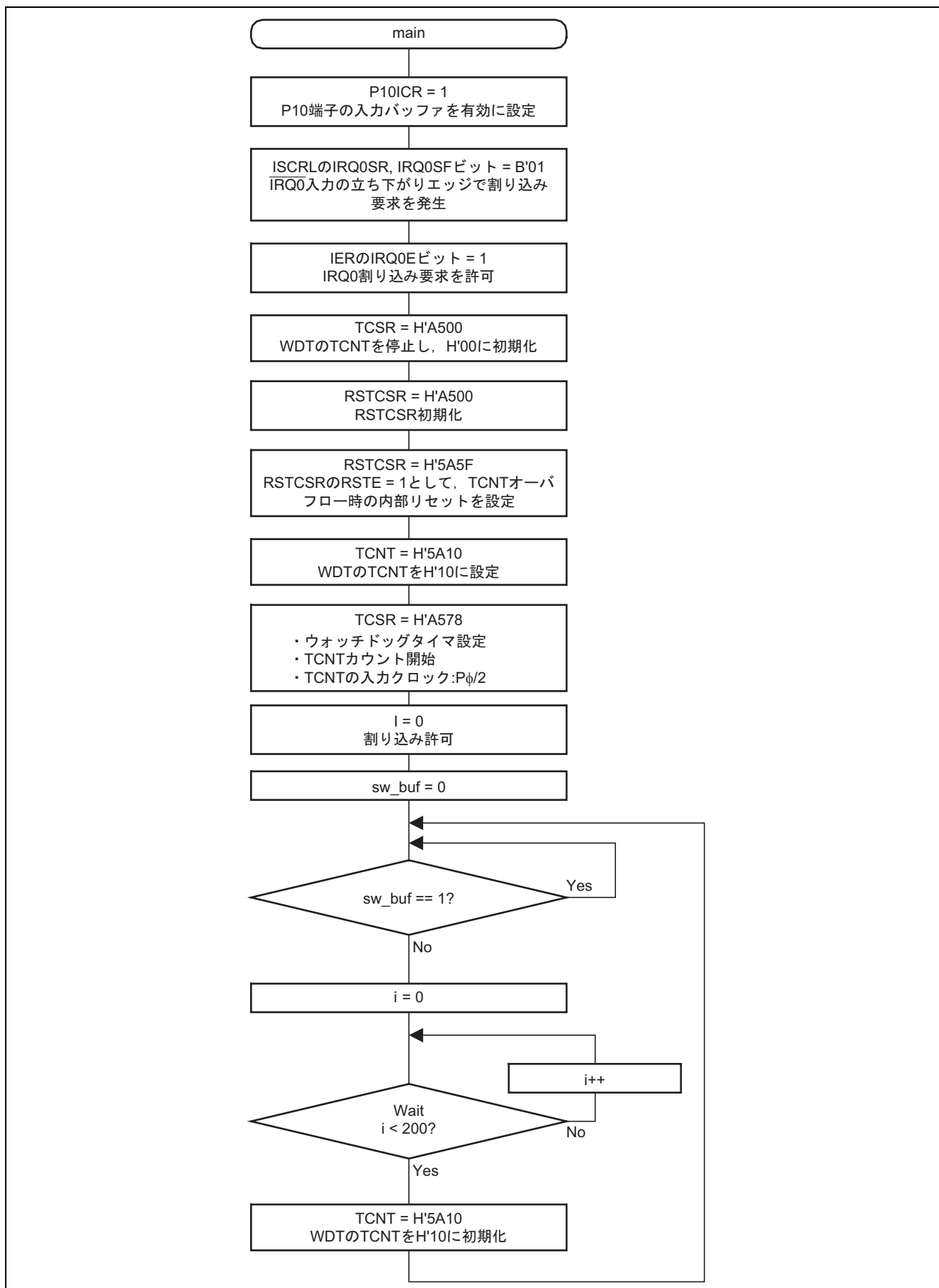
- リセットコントロール/ステータスレジスタ (RSTCSR) アドレス：H'FFFA7 (リード時)

ビット	ビット名	設定値	R/W	機能
7	WOVF	0	R/(W)*	ウォッチドッグタイマオーバーフローフラグ ウォッチドッグタイマモードで、TCNT がオーバーフローするとセットされます。 [セット条件] <ul style="list-style-type: none"> ウォッチドッグタイマモードで TCNT がオーバーフロー (H'FF H'00) したとき [クリア条件] <ul style="list-style-type: none"> 1 の状態をリードした後、0 をライトしたとき
6	RSTE	0	R/W	リセットイネーブル ウォッチドッグタイマモードで TCNT のオーバーフローにより、LSI 内部をリセットするかどうかを選択します。 0：TCNT がオーバーフローしても、内部はリセットされません。 1：TCNT がオーバーフローすると、内部がリセットされます。

【注】 * フラグをクリアするための 0 ライトのみ可能です。

- タイマカウンタ (TCNT) アドレス：H'FFFA5 (リード時)
リードライト可能な 8 ビットのアップカウンタです。
設定値：H'10

(5) フローチャート



5.3.3 irq0_int 関数

(1) 機能概要

IRQ0 割り込み処理ルーチンで、SWONF を"1"にセット。

(2) 引数

なし

(3) 戻り値

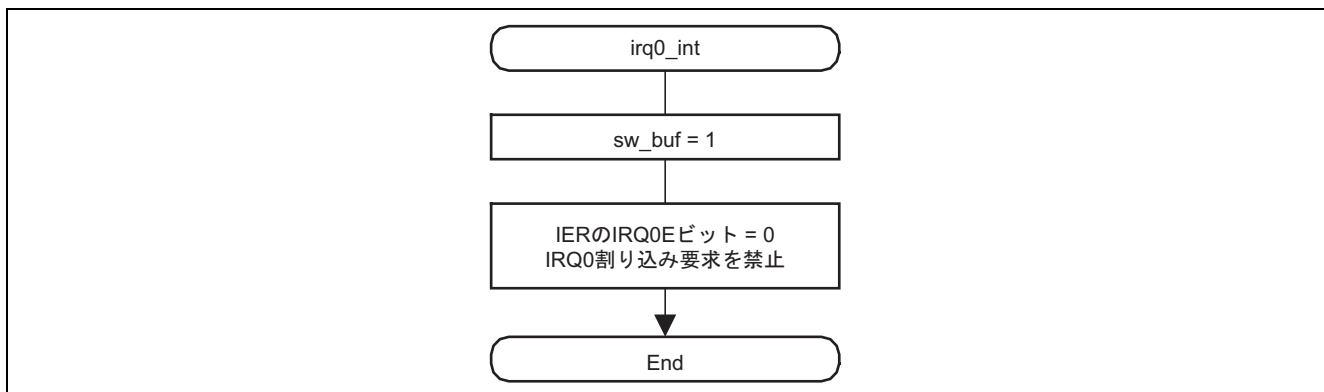
なし

(4) 使用内部レジスタ説明

- IRQ イネーブルレジスタ (IER) アドレス：H'FFFF34

ビット	ビット名	設定値	R/W	機能
0	IRQ0E	0	R/W	IRQ0 イネーブル 0 : IRQ0 割り込み要求禁止 1 : IRQ0 割り込み要求許可

(5) フローチャート



改訂記録

Rev.	発行日	改訂内容	
		ページ	ポイント
1.00	2006.03.10	—	初版発行

安全設計に関するお願い

1. 弊社は品質、信頼性の向上に努めておりますが、半導体製品は故障が発生したり、誤動作する場合があります。弊社の半導体製品の故障又は誤動作によって結果として、人身事故、火災事故、社会的損害などを生じさせないような安全性を考慮した冗長設計、延焼対策設計、誤動作防止設計などの安全設計に十分ご留意ください。

本資料ご利用に際しての留意事項

1. 本資料は、お客様が用途に応じた適切なルネサス テクノロジ製品をご購入いただくための参考資料であり、本資料中に記載の技術情報についてルネサス テクノロジが所有する知的財産権その他の権利の実施、使用を許諾するものではありません。
2. 本資料に記載の製品データ、図、表、プログラム、アルゴリズムその他応用回路例の使用に起因する損害、第三者所有の権利に対する侵害に関し、ルネサス テクノロジは責任を負いません。
3. 本資料に記載の製品データ、図、表、プログラム、アルゴリズムその他全ての情報は本資料発行時点のものであり、ルネサス テクノロジは、予告なしに、本資料に記載した製品または仕様を変更することがあります。ルネサス テクノロジ半導体製品のご購入に当たりましては、事前にルネサス テクノロジ、ルネサス販売または特約店へ最新の情報をご確認頂きますとともに、ルネサス テクノロジホームページ(<http://www.renesas.com>)などを通じて公開される情報に常にご注意ください。
4. 本資料に記載した情報は、正確を期すため、慎重に制作したものです。万一本資料の記述誤りに起因する損害がお客様に生じた場合には、ルネサス テクノロジはその責任を負いません。
5. 本資料に記載の製品データ、図、表に示す技術的な内容、プログラム及びアルゴリズムを流用する場合は、技術内容、プログラム、アルゴリズム単位で評価するだけでなく、システム全体で十分に評価し、お客様の責任において適用可否を判断してください。ルネサス テクノロジは、適用可否に対する責任を負いません。
6. 本資料に記載された製品は、人命にかかわるような状況の下で使用される機器あるいはシステムに用いられることを目的として設計、製造されたものではありません。本資料に記載の製品を運輸、移動体用、医療用、航空宇宙用、原子力制御用、海底中継用機器あるいはシステムなど、特殊用途へのご利用をご検討の際には、ルネサス テクノロジ、ルネサス販売または特約店へご照会ください。
7. 本資料の転載、複製については、文書によるルネサス テクノロジの事前の承諾が必要です。
8. 本資料に関し詳細についてのお問い合わせ、その他お気づきの点がございましたらルネサス テクノロジ、ルネサス販売または特約店までご照会ください。