

RH850/U2B Group

R01AN6572JJ0100
Rev.1.00

RSENT アプリケーションノート

要旨

本アプリケーションノートは、RH850/U2Bx の Single Edge Nibble Transmission (RSENT) を使用した動作例についてまとめたものです。

本アプリケーションノートに掲載されている動作例は動作確認済みですが、実際にご使用になる場合には、必ず動作環境を確認の上ご使用くださいますようお願いいたします。

目次

1. はじめに.....	3
1.1 使用機能.....	3
1.2 RSENTの機能概要.....	3
1.3 通信フォーマット.....	3
2. RSENT動作例.....	4
2.1 仕様概要.....	4
2.2 システム構成.....	4
2.3 ソフトウェアの説明.....	4

1. はじめに

本アプリケーションノートでは、RH850/U2Bx の Single Edge Nibble Transmission (RSENT) の使用方法およびソフトウェアの作成例を掲載しています。

1.1 使用機能

本アプリケーションノートで使用する RH850/U2Bx のハードウェア機能を以下に示します。

- Single Edge Nibble Transmission (RSENT)

1.2 RSENT の機能概要

RSENT インタフェースでは次の標準仕様 (SAE J2716_201604) の機能に対応しています。

- トリプルスピード拡張 Tick Time 対応：クロック周期 ($1\mu\text{s} \sim 90\mu\text{s}$)
- 可変データ転送レート
 - 24.7 kbps \sim 64.9 kbps : 3 クロックレート 6 ニブルデータ
 - 74.1 kbps \sim 194.7 kbps : 1 クロックレート 6 ニブルデータ
- 単方向通信：センサと MCU 間
- 双方向通信：センサと MCU 間 (SPC モードによってサポート)
- シングルエッジデータ伝送：データライン上の二つの連続検出立ち下がりエッジの時間的距離によってコード化
- 最大 8 データニブル+ ステータス/通信ニブルによる送信フレーム
- CRC で保護されたデータ転送可能
- 各データフレームでキャリブレーションフレーズ
- 1 ワイヤインタフェース
- 標準拡張機能を持つ RSENT チャンネルに複数のセンサが接続可能
- 各センサからの受信データはソフトウェアまたは DMA にて検出
- タイムスタンプ機能をサポート：マスタ/スレーブ設定可能

1.3 通信フォーマット

図 1-1に本動作例で使用する通信フォーマットを示します。

- 6 データニブル
- ポーズパルスなし
- 1 tick = 3us

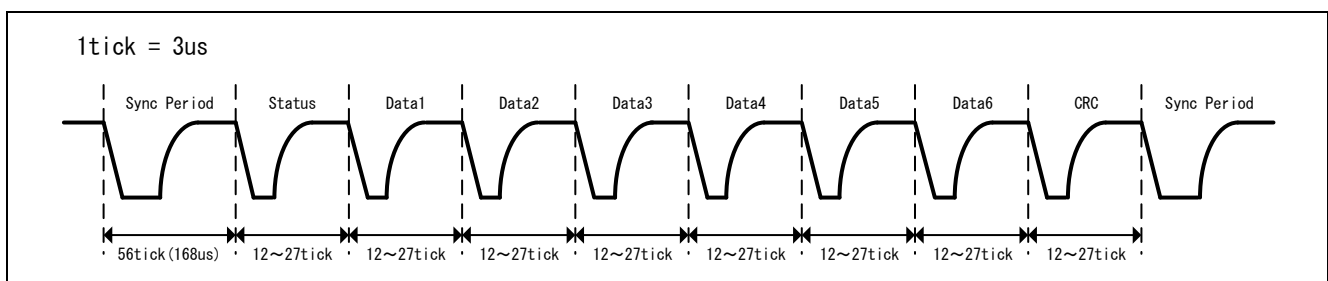


図 1-1 通信フォーマット

2. RSENT 動作例

2.1 仕様概要

RSENT0 を使用した受信動作について説明します。

P02_8 端子を RSENT0RX に割り当て、受信割り込みを許可に設定し、受信動作を許可に設定します。

受信割り込みにて、受信データを変数に格納します。

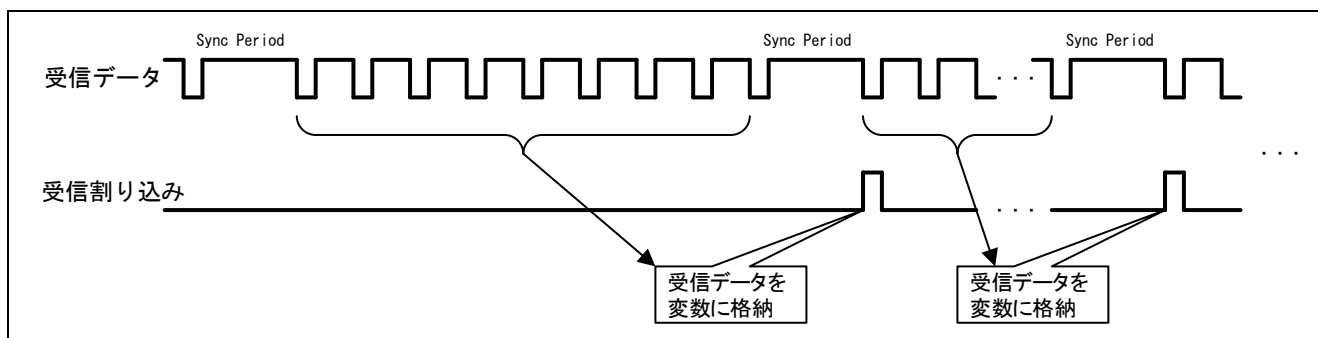


図 2-1 受信動作

2.2 システム構成

図 2-2にシステム構成を示します。

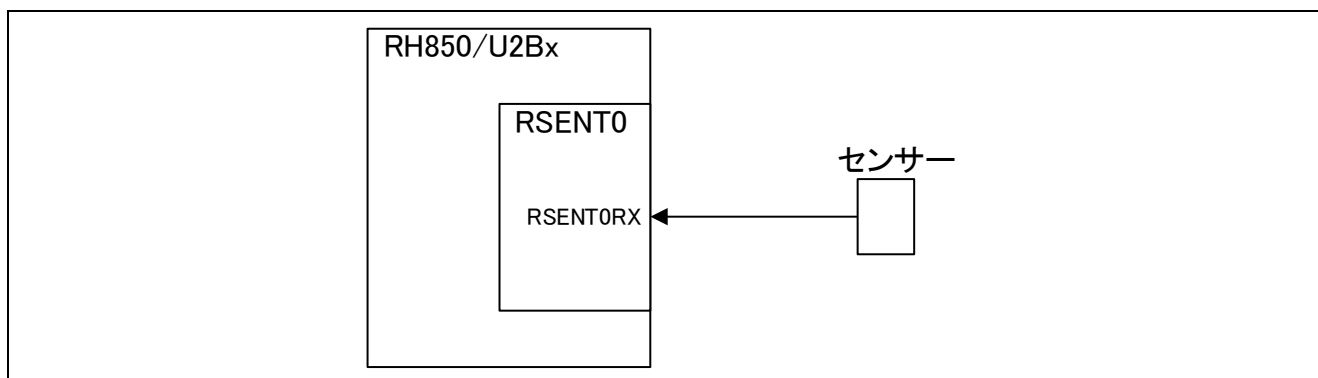


図 2-2 システム構成

2.3 ソフトウェアの説明

- モジュール説明

以下に、本動作例のモジュール一覧を示します。

表 2-1 モジュール一覧

モジュール名	ラベル名	機能
メインルーチン	main_pe0	各種設定、アプリケーションの起動を行います。
RSENT 初期化ルーチン	rsent_init	RESENO の初期設定を行います。
割り込み初期化ルーチン	inic_init	割り込み機能の初期設定を行います。
ポート初期化ルーチン	port_init	ポートの初期設定を行います。
割り込み処理ルーチン	rsent0_int	割り込み関数です。受信データを変数に格納します。

- レジスタ設定

以下に、本動作例での各機能のレジスタ設定を示します。

表 2-2 RSENT0 レジスタ設定

レジスタ名	設定値	機能
MSRKCPROT	0xA5A5A501	スタンバイレジスタ ライトプロテクト解除
	0xA5A5A500	スタンバイレジスタ ライトプロテクト有効
MSR_RSENT	0xFFFFFFFF	RSENT0 スタンバイ解除
RSENT0MDC	0x00000001	CONFIGURATION モードに遷移
	↓ 0x00000005	ACTIVE モードに遷移
RSENT0CC	0x0000067A	低速チャンネル CRC チェック : 無効
		高速チャンネル CRC チェック : 無効
		シリアルメッセージ形式 : ショートシリアルメッセージ形式
		Pause Pulse のタイプ設定 : 固定
		Pause Pulse の設定 : Pause Pulse あり
		データニブル数 : 6 データニブル
RSENT0BRP	0x00020400	タイムティック整数 : 3 μ s
		サンプルクロック分周値 : 5
		サンプルクロック乗算値 : 1
RSENT0IDE	0x00000001	高速チャンネル受信割り込み制御 : 割り込み有効

表 2-3 割り込みレジスタ設定

レジスタ名	設定値	機能
EIBD733	0x00000000	PE0 (CPU0) に割り込みをバインド
EIC733	0x0040	テーブル参照/優先レベル 0

表 2-4 ポートレジスタ設定

レジスタ名	設定値	機能
PKCPROT	0xA5A5A501	ポートライトイネーブルレジスタ (PWE) : プロテクト解除
	0xA5A5A500	ポートライトイネーブルレジスタ (PWE) : プロテクト有効
PWE	0x00000004	P02 レジスタ プロテクト解除
	0x00000000	P02 レジスタ プロテクト有効
PCR02_8	0x00000054	P02_8 : RSENT0RX

● 動作フロー

以下に、本動作例のフローチャートを示します。

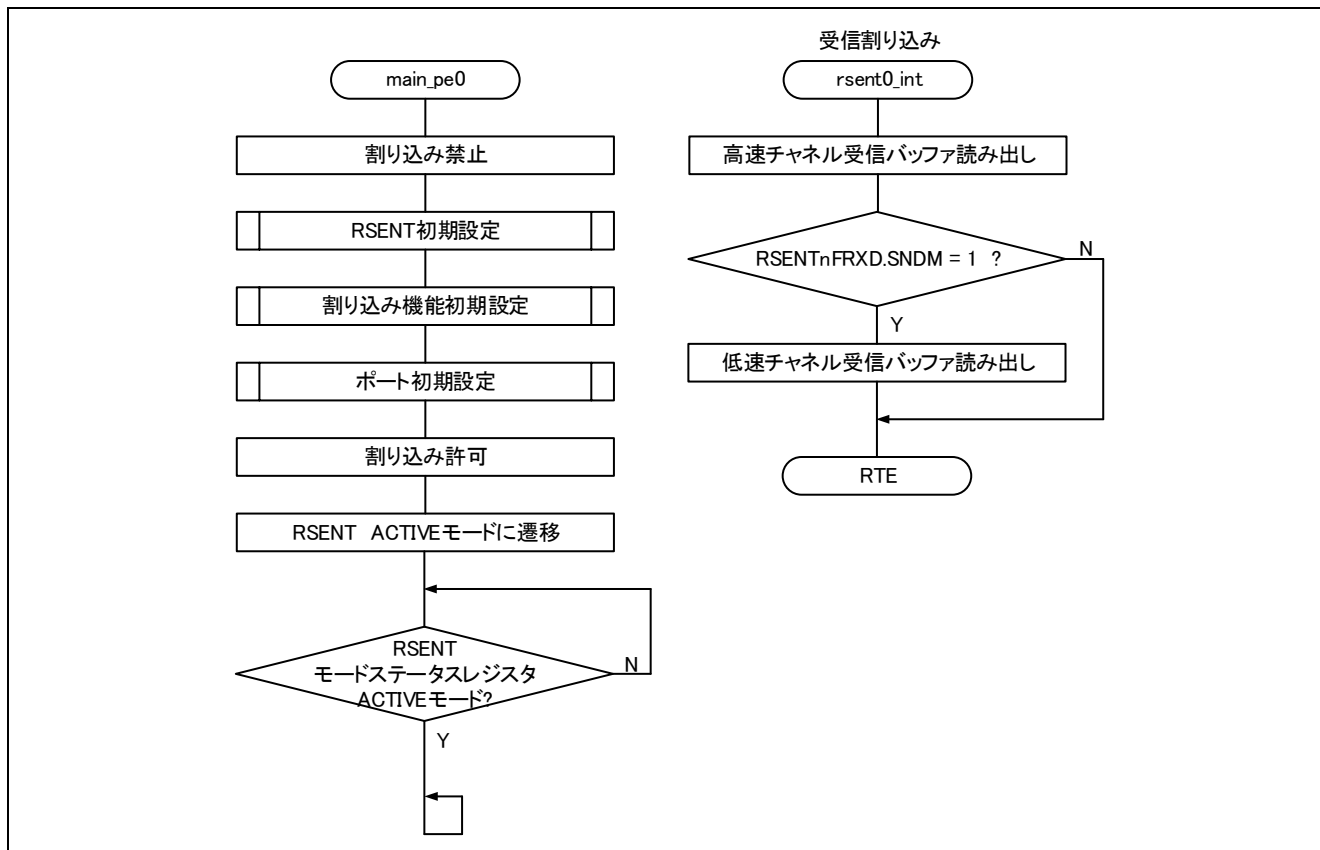


図 2-3 フローチャート

ホームページとサポート窓口

ルネサス エレクトロニクスホームページ

<http://japan.renesas.com/>

お問い合わせ先

<http://japan.renesas.com/contact/>

すべての商標および登録商標は、それぞれの所有者に帰属します。

改訂記録

Rev.	発行日	改訂内容	
		ページ	ポイント
1.00	2022.05.18	-	初版発行

製品ご使用上の注意事項

ここでは、マイコン製品全体に適用する「使用上の注意事項」について説明します。個別の使用上の注意事項については、本ドキュメントおよびテクニカルアップデートを参照してください。

1. 未使用端子の処理

【注意】未使用端子は、本文の「未使用端子の処理」に従って処理してください。

CMOS製品の入力端子のインピーダンスは、一般に、ハイインピーダンスとなっています。未使用端子を開放状態で動作させると、誘導現象により、LSI周辺のノイズが印加され、LSI内部で貫通電流が流れたり、入力信号と認識されて誤動作を起こす恐れがあります。未使用端子は、本文「未使用端子の処理」で説明する指示に従い処理してください。

2. 電源投入時の処置

【注意】電源投入時は、製品の状態は不定です。

電源投入時には、LSIの内部回路の状態は不確定であり、レジスタの設定や各端子の状態は不定です。

外部リセット端子でリセットする製品の場合、電源投入からリセットが有効になるまでの期間、端子の状態は保証できません。

同様に、内蔵パワーオンリセット機能を使用してリセットする製品の場合、電源投入からリセットのかかる一定電圧に達するまでの期間、端子の状態は保証できません。

3. リザーブアドレス（予約領域）のアクセス禁止

【注意】リザーブアドレス（予約領域）のアクセスを禁止します。

アドレス領域には、将来の機能拡張用に割り付けられているリザーブアドレス（予約領域）があります。これらのアドレスをアクセスしたときの動作については、保証できませんので、アクセスしないようにしてください。

4. クロックについて

【注意】リセット時は、クロックが安定した後、リセットを解除してください。

プログラム実行中のクロック切り替え時は、切り替え先クロックが安定した後に切り替えてください。

リセット時、外部発振子（または外部発振回路）を用いたクロックで動作を開始するシステムでは、クロックが十分安定した後、リセットを解除してください。また、プログラムの途中で外部発振子（または外部発振回路）を用いたクロックに切り替える場合は、切り替え先のクロックが十分安定してから切り替えてください。

5. 製品間の相違について

【注意】型名の異なる製品に変更する場合は、製品型名ごとにシステム評価試験を実施してください。

同じグループのマイコンでも型名が違っていると、内部ROM、レイアウトパターンの相違などにより、電気的特性の範囲で、特性値、動作マージン、ノイズ耐量、ノイズ輻射量などが異なる場合があります。型名が違う製品に変更する場合は、個々の製品ごとにシステム評価試験を実施してください。

ご注意書き

1. 本資料に記載された回路、ソフトウェアおよびこれらに関連する情報は、半導体製品の動作例、応用例を説明するものです。お客様の機器・システムの設計において、回路、ソフトウェアおよびこれらに関連する情報を使用する場合には、お客様の責任において行ってください。これらの使用に起因して、お客様または第三者に生じた損害に関し、当社は、一切その責任を負いません。
2. 本資料に記載されている情報は、正確を期すため慎重に作成したのですが、誤りがないことを保証するものではありません。万一、本資料に記載されている情報の誤りに起因する損害がお客様に生じた場合においても、当社は、一切その責任を負いません。
3. 本資料に記載された製品データ、図、表、プログラム、アルゴリズム、応用回路例等の情報の使用に起因して発生した第三者の特許権、著作権その他の知的財産権に対する侵害に関し、当社は、何らの責任を負うものではありません。当社は、本資料に基づき当社または第三者の特許権、著作権その他の知的財産権を何ら許諾するものではありません。
4. 当社製品を改造、改変、複製等しないでください。かかる改造、改変、複製等により生じた損害に関し、当社は、一切その責任を負いません。
5. 当社は、当社製品の品質水準を「標準水準」および「高品質水準」に分類しており、各品質水準は、以下に示す用途に製品が使用されることを意図しております。
標準水準： コンピュータ、OA機器、通信機器、計測機器、AV機器、
家電、工作機械、パーソナル機器、産業用ロボット等
高品質水準： 輸送機器（自動車、電車、船舶等）、交通用信号機器、
防災・防犯装置、各種安全装置等
当社製品は、直接生命・身体に危害を及ぼす可能性のある機器・システム（生命維持装置、人体に埋め込み使用するもの等）、もしくは多大な物的損害を発生させるおそれのある機器・システム（原子力制御システム、軍事機器等）に使用されることを意図しておらず、使用することはできません。たとえ、意図しない用途に当社製品を使用したことによりお客様または第三者に損害が生じても、当社は一切その責任を負いません。なお、ご不明点がある場合は、当社営業にお問い合わせください。
6. 当社製品をご使用の際は、当社が指定する最大定格、動作電源電圧範囲、放熱特性、実装条件その他の保証範囲内でご使用ください。当社保証範囲を超えて当社製品をご使用された場合の故障および事故につきましては、当社は、一切その責任を負いません。
7. 当社は、当社製品の品質および信頼性の向上に努めていますが、半導体製品はある確率で故障が発生したり、使用条件によっては誤動作したりする場合があります。また、当社製品は耐放射線設計については行っておりません。当社製品の故障または誤動作が生じた場合も、人身事故、火災事故、社会的損害等を生じさせないよう、お客様の責任において、冗長設計、延焼対策設計、誤動作防止設計等の安全設計およびエージング処理等、お客様の機器・システムとしての出荷保証を行ってください。特に、マイコンソフトウェアは、単独での検証は困難なため、お客様の機器・システムとしての安全検証をお客様の責任で行ってください。
8. 当社製品の環境適合性等の詳細につきましては、製品個別に必ず当社営業窓口までお問合せください。ご使用に際しては、特定の物質の含有・使用を規制するRoHS指令等、適用される環境関連法令を十分調査のうえ、かかる法令に適合するようご使用ください。お客様がかかる法令を遵守しないことにより生じた損害に関して、当社は、一切その責任を負いません。
9. 本資料に記載されている当社製品および技術を国内外の法令および規則により製造・使用・販売を禁止されている機器・システムに使用することはできません。また、当社製品および技術を大量破壊兵器の開発等の目的、軍事利用の目的その他軍事用途に使用しないでください。当社製品または技術を輸出する場合は、「外国為替及び外国貿易法」その他輸出関連法令を遵守し、かかる法令の定めるところにより必要な手続を行ってください。
10. お客様の転売等により、本ご注意書き記載の諸条件に抵触して当社製品が使用され、その使用から損害が生じた場合、当社は何らの責任も負わず、お客様にてご負担して頂きますのでご了承ください。
11. 本資料の全部または一部を当社の文書による事前の承諾を得ることなく転載または複製することを禁じます。

注1. 本資料において使用されている「当社」とは、ルネサス エレクトロニクス株式会社およびルネサス エレクトロニクス株式会社とその総株主の議決権の過半数を直接または間接に保有する会社をいいます。

注2. 本資料において使用されている「当社製品」とは、注1において定義された当社の開発、製造製品をいいます。



ルネサスエレクトロニクス株式会社

■営業お問合せ窓口

<http://www.renesas.com>

※営業お問合せ窓口の住所は変更になることがあります。最新情報につきましては、弊社ホームページをご覧ください。

ルネサス エレクトロニクス株式会社 〒135-0061 東京都江東区豊洲3-2-24（豊洲フォレストシア）

■技術的なお問合せおよび資料のご請求は下記へどうぞ。
総合お問合せ窓口：<http://japan.renesas.com/contact/>