

お客様各位

カタログ等資料中の旧社名の扱いについて

2010年4月1日を以ってNECエレクトロニクス株式会社及び株式会社ルネサステクノロジが合併し、両社の全ての事業が当社に承継されております。従いまして、本資料中には旧社名での表記が残っておりますが、当社の資料として有効ですので、ご理解の程宜しくお願い申し上げます。

ルネサスエレクトロニクス ホームページ (<http://www.renesas.com>)

2010年4月1日

ルネサスエレクトロニクス株式会社

【発行】ルネサスエレクトロニクス株式会社 (<http://www.renesas.com>)

【問い合わせ先】 <http://japan.renesas.com/inquiry>

ご注意書き

1. 本資料に記載されている内容は本資料発行時点のものであり、予告なく変更することがあります。当社製品のご購入およびご使用にあたりましては、事前に当社営業窓口で最新の情報をご確認いただきますとともに、当社ホームページなどを通じて公開される情報に常にご注意ください。
2. 本資料に記載された当社製品および技術情報の使用に関連し発生した第三者の特許権、著作権その他の知的財産権の侵害等に関し、当社は、一切その責任を負いません。当社は、本資料に基づき当社または第三者の特許権、著作権その他の知的財産権を何ら許諾するものではありません。
3. 当社製品を改造、改変、複製等しないでください。
4. 本資料に記載された回路、ソフトウェアおよびこれらに関連する情報は、半導体製品の動作例、応用例を説明するものです。お客様の機器の設計において、回路、ソフトウェアおよびこれらに関連する情報を使用する場合には、お客様の責任において行ってください。これらの使用に起因しお客様または第三者に生じた損害に関し、当社は、一切その責任を負いません。
5. 輸出に際しては、「外国為替及び外国貿易法」その他輸出関連法令を遵守し、かかる法令の定めるところにより必要な手続を行ってください。本資料に記載されている当社製品および技術を大量破壊兵器の開発等の目的、軍事利用の目的その他軍事用途の目的で使用しないでください。また、当社製品および技術を国内外の法令および規則により製造・使用・販売を禁止されている機器に使用することができません。
6. 本資料に記載されている情報は、正確を期すため慎重に作成したのですが、誤りが無いことを保証するものではありません。万一、本資料に記載されている情報の誤りに起因する損害がお客様に生じた場合においても、当社は、一切その責任を負いません。
7. 当社は、当社製品の品質水準を「標準水準」、「高品質水準」および「特定水準」に分類しております。また、各品質水準は、以下に示す用途に製品が使われることを意図しておりますので、当社製品の品質水準をご確認ください。お客様は、当社の文書による事前の承諾を得ることなく、「特定水準」に分類された用途に当社製品を使用することができません。また、お客様は、当社の文書による事前の承諾を得ることなく、意図されていない用途に当社製品を使用することができません。当社の文書による事前の承諾を得ることなく、「特定水準」に分類された用途または意図されていない用途に当社製品を使用したことによりお客様または第三者に生じた損害等に関し、当社は、一切その責任を負いません。なお、当社製品のデータ・シート、データ・ブック等の資料で特に品質水準の表示がない場合は、標準水準製品であることを表します。
標準水準： コンピュータ、OA 機器、通信機器、計測機器、AV 機器、家電、工作機械、パーソナル機器、産業用ロボット
高品質水準： 輸送機器（自動車、電車、船舶等）、交通用信号機器、防災・防犯装置、各種安全装置、生命維持を目的として設計されていない医療機器（厚生労働省定義の管理医療機器に相当）
特定水準： 航空機器、航空宇宙機器、海底中継機器、原子力制御システム、生命維持のための医療機器（生命維持装置、人体に埋め込み使用するもの、治療行為（患部切り出し等）を行うもの、その他直接人命に影響を与えるもの）（厚生労働省定義の高度管理医療機器に相当）またはシステム等
8. 本資料に記載された当社製品のご使用につき、特に、最大定格、動作電源電圧範囲、放熱特性、実装条件その他諸条件につきましては、当社保証範囲内でご使用ください。当社保証範囲を超えて当社製品をご使用された場合の故障および事故につきましては、当社は、一切その責任を負いません。
9. 当社は、当社製品の品質および信頼性の向上に努めておりますが、半導体製品はある確率で故障が発生したり、使用条件によっては誤動作したりする場合があります。また、当社製品は耐放射線設計については行っておりません。当社製品の故障または誤動作が生じた場合も、人身事故、火災事故、社会的損害などを生じさせないようお客様の責任において冗長設計、延焼対策設計、誤動作防止設計等の安全設計およびエージング処理等、機器またはシステムとしての出荷保証をお願いいたします。特に、マイコンソフトウェアは、単独での検証は困難なため、お客様が製造された最終の機器・システムとしての安全検証をお願いいたします。
10. 当社製品の環境適合性等、詳細につきましては製品個別に必ず当社営業窓口までお問合せください。ご使用に際しては、特定の物質の含有・使用を規制する RoHS 指令等、適用される環境関連法令を十分調査のうえ、かかる法令に適合するようご使用ください。お客様がかかる法令を遵守しないことにより生じた損害に関し、当社は、一切その責任を負いません。
11. 本資料の全部または一部を当社の文書による事前の承諾を得ることなく転載または複製することを固くお断りいたします。
12. 本資料に関する詳細についてのお問い合わせその他お気付きの点等がございましたら当社営業窓口までご照会ください。

注 1. 本資料において使用されている「当社」とは、ルネサスエレクトロニクス株式会社およびルネサスエレクトロニクス株式会社とその総株主の議決権の過半数を直接または間接に保有する会社をいいます。

注 2. 本資料において使用されている「当社製品」とは、注 1 において定義された当社の開発、製造製品をいいます。

SH7137 グループ

12 ビット A/D コンバータ 1 サイクルスキャンモード設定例

要旨

この資料は、SH7137 の 12 ビット A/D コンバータの使用例として、1 サイクルスキャンモード時の A/D コンバータの設定例を掲載しています。

動作確認デバイス

SH7137

目次

1. はじめに.....	2
2. 応用例の説明.....	3
3. 参考プログラム例.....	8
4. 参考ドキュメント.....	11

1. はじめに

1.1 仕様

- 12 ビット A/D コンバータの 1 サイクルスキャンモードでの A/D 変換を行います。
- A/D 変換は、アナログ入力チャンネル 0~3 (AN0~3) を用いて 3 回行い、変換データを RAM へ格納します。

1.2 使用機能

- 12 ビット A/D コンバータ (12 ビット A/D)

1.3 適用条件

- マイコン: SH7137/SH7136
- 動作周波数:
 - 内部クロック 80MHz
 - バスクロック 40MHz
 - 周辺クロック 40MHz
- C コンパイラ: ルネサス テクノロジ製
SuperH RISC engine ファミリ C/C++ コンパイラパッケージ Ver.9.01 Release01
- コンパイルオプション: `-cpu=sh2a -include="$(WORKSPDIR)¥inc"`
`-object="$(CONFIGDIR)¥$(FILELEAF).obj" -debug -gbr=auto -chgincpath -errorpath`
`-global_volatile=0 -opt_range=all -infinite_loop=0 -del_vacant_loop=0 -struct_alloc=1`
`-nologo`

1.4 関連アプリケーションノート

なし

2. 応用例の説明

本応用例では、12 ビット A/D コンバータの 1 サイクルスキャンモードを使用して、入力チャンネル 0~3 (AN0~3) の A/D 変換を 3 回行い、変換データを RAM へ格納します。

2.1 使用機能の動作概要

12 ビット A/D コンバータの動作モードには、1 サイクルスキャンモードと連続スキャンモードがあります。1 サイクルスキャンモードは、1 チャンネル以上の A/D コンバータを 1 回行って終了するモードです。ADST ビットは自動でクリアされます。連続スキャンモードは、指定した 1 チャンネル以上の A/D 変換をソフトウェアで ADST ビットを 0 にクリアされるまで繰り返し行うモードです。

また、チャンネル 0~2, 8~10 にはそれぞれ専用のサンプル&ホールド回路があり、複数チャンネルの同時サンプリングが可能です。

表 1 に本応用例で使用するモジュール概要を示します。また、図 1 に 12 ビット A/D コンバータの概念図を示します。12 ビット A/D コンバータについての詳細は、「SH7137 グループ ハードウェアマニュアル A/D 変換器」の章を参照ください。

表 1 本応用例で使用するモジュール概要

項目	概要
分解能	12 ビット
変換スピード	最小変換時間 1 チャンネル当たり 1.25 μ s (P ϕ クロック 40MHz 動作時)
モジュール数	2 モジュール
入力チャンネル数	16 チャンネル (SH7137), 12 チャンネル (SH7136)
動作モード	1 サイクルスキャンモード 連続スキャンモード
サンプル&ホールド機能	チャンネル 0~7 共通: 1 回路, チャンネル 8~15 共通: 1 回路 チャンネル 0~2, 8~10: それぞれ専用に 1 回路 (計 6 回路)
A/D 変換起動要因	ソフトウェア: ADST ビットの設定 タイマ: MTU2 の TRGAN, TRG0N, TRG4AN, TRG4BN MTU2S の TRGAN, TRG4AN, TRG4BN 外部トリガ: ADTRG

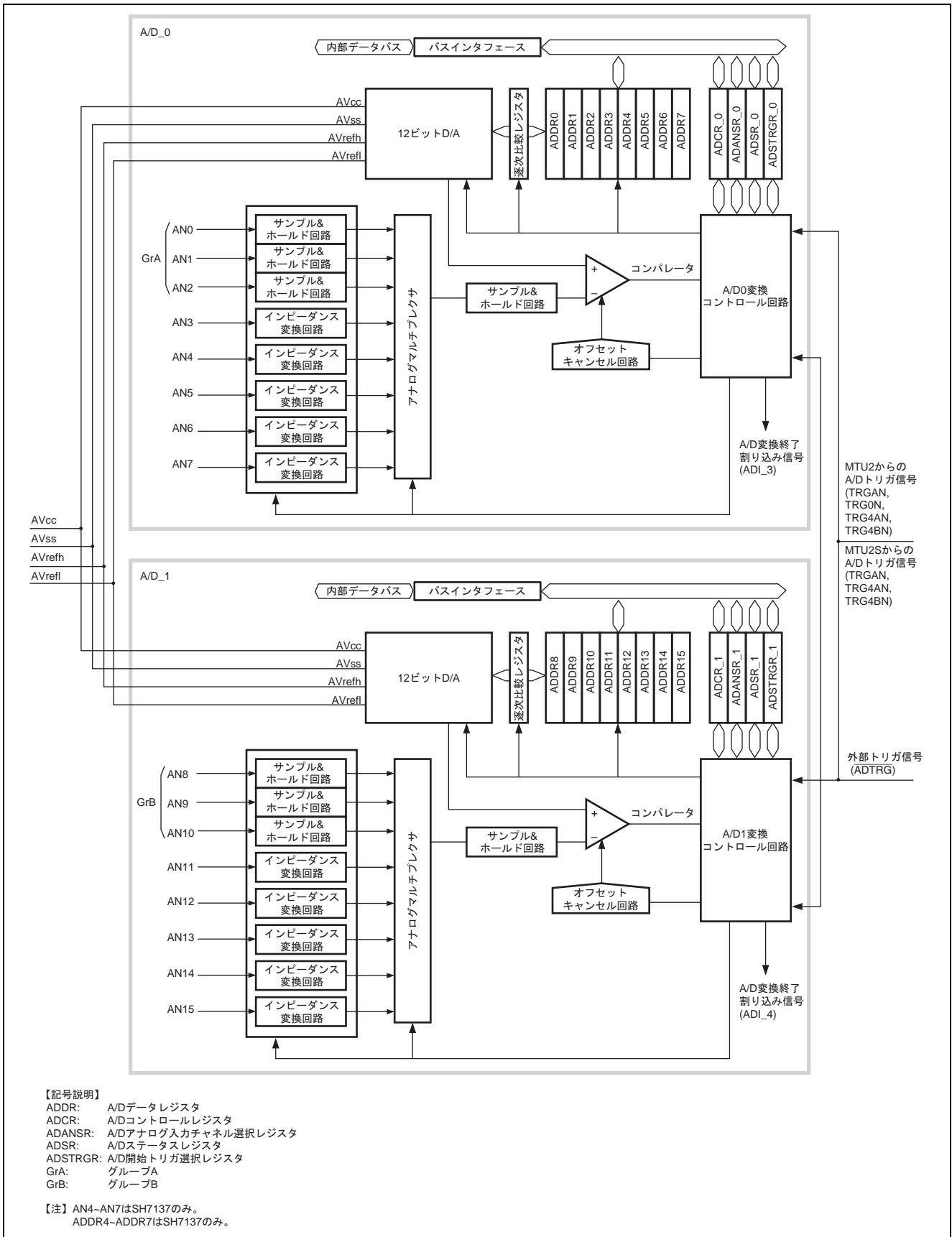


図1 12ビット A/D コンバータの概念図

2.2 使用機能の設定手順

図2に1サイクルスキャンモードでA/D変換を行う場合の初期設定手順処理フロー例を示します。なお、各レジスタ設定の詳細は、「SH7137 グループ ハードウェアマニュアル」を参照ください。

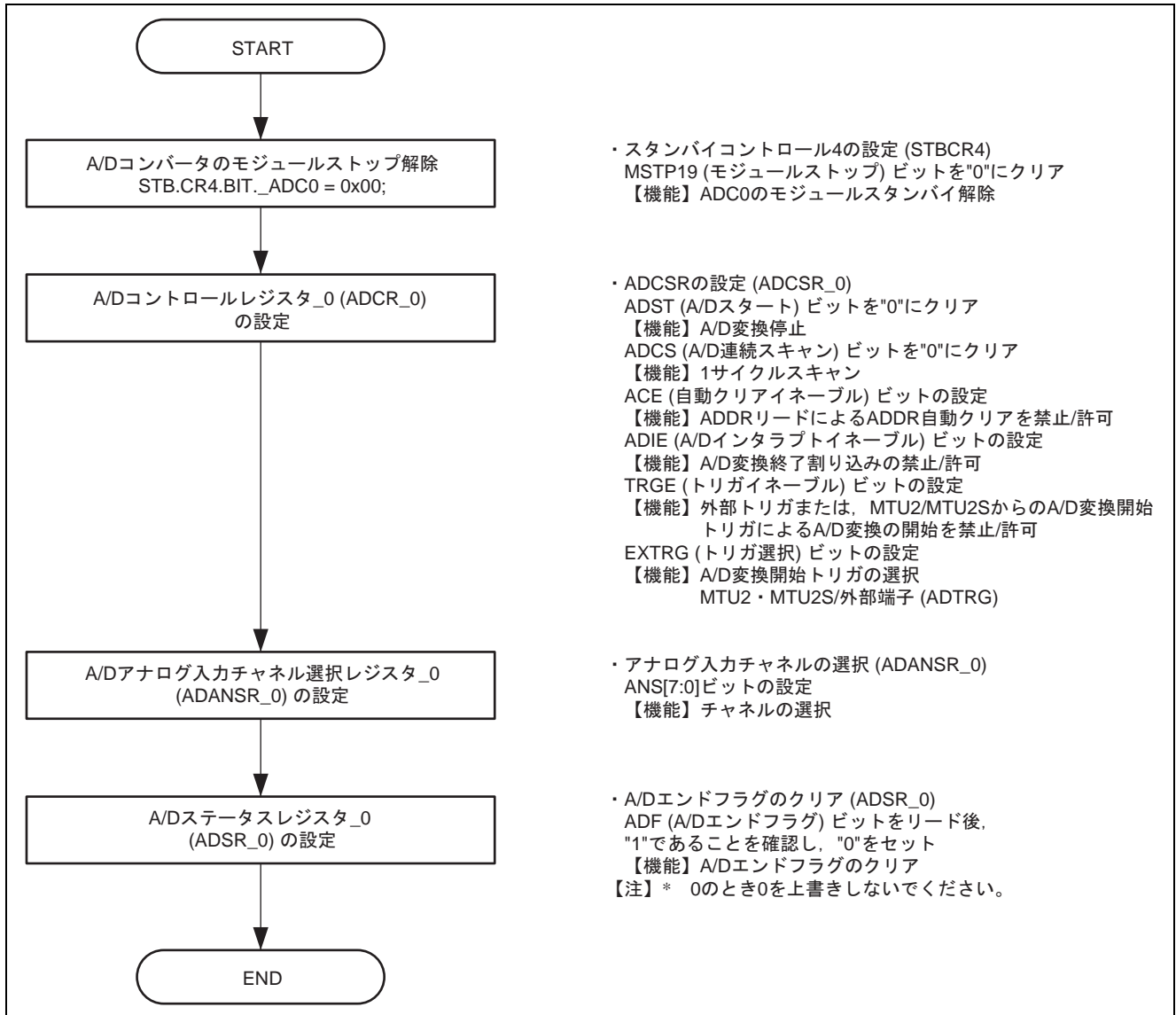


図2 12ビット A/D コンバータの初期設定フロー例

2.3 参考プログラムの動作

参考プログラムでは、1 サイクルスキャンモードを使用したチャンネル 0~3 (AN0~3) の A/D 変換を行います。ソフトウェアにて A/D 変換を起動し、変換結果を RAM へ格納します。この処理を 3 回繰り返します。

表 2 に参考プログラムで使用する RAM を示します。

表 2 参考プログラムで使用する変数

変数名	機能	領域	使用モジュール名
unsigned short Ad_data[AD][CH]	A/D 変換データを格納する配列 (2 バイト/データ)	内蔵 RAM	io_ad_1cyc_scan (unsigned short*ad_buf)

2.4 参考プログラムの処理手順

表 3 に参考プログラムでのレジスタ設定を示します。また、図 3 に参考プログラムの処理フロー例を示します。

表 3 参考プログラムでのレジスタ設定

レジスタ名	アドレス	設定値	機能
A/D コントロールレジスタ_0 (ADCR_0)	H'FFFF D400	H'00	ADST = "0": A/D 変換停止 ADCS = "0": 1 サイクルスキャンモード ACE = "0": ADDR の自動クリア禁止 ADIE = "0": A/D 変換終了割り込み禁止 TRGE = "0": 外部トリガまたは、MTU2/MTU2S による A/D 変換開始を禁止
		H'80	ADST = "1": A/D 変換開始

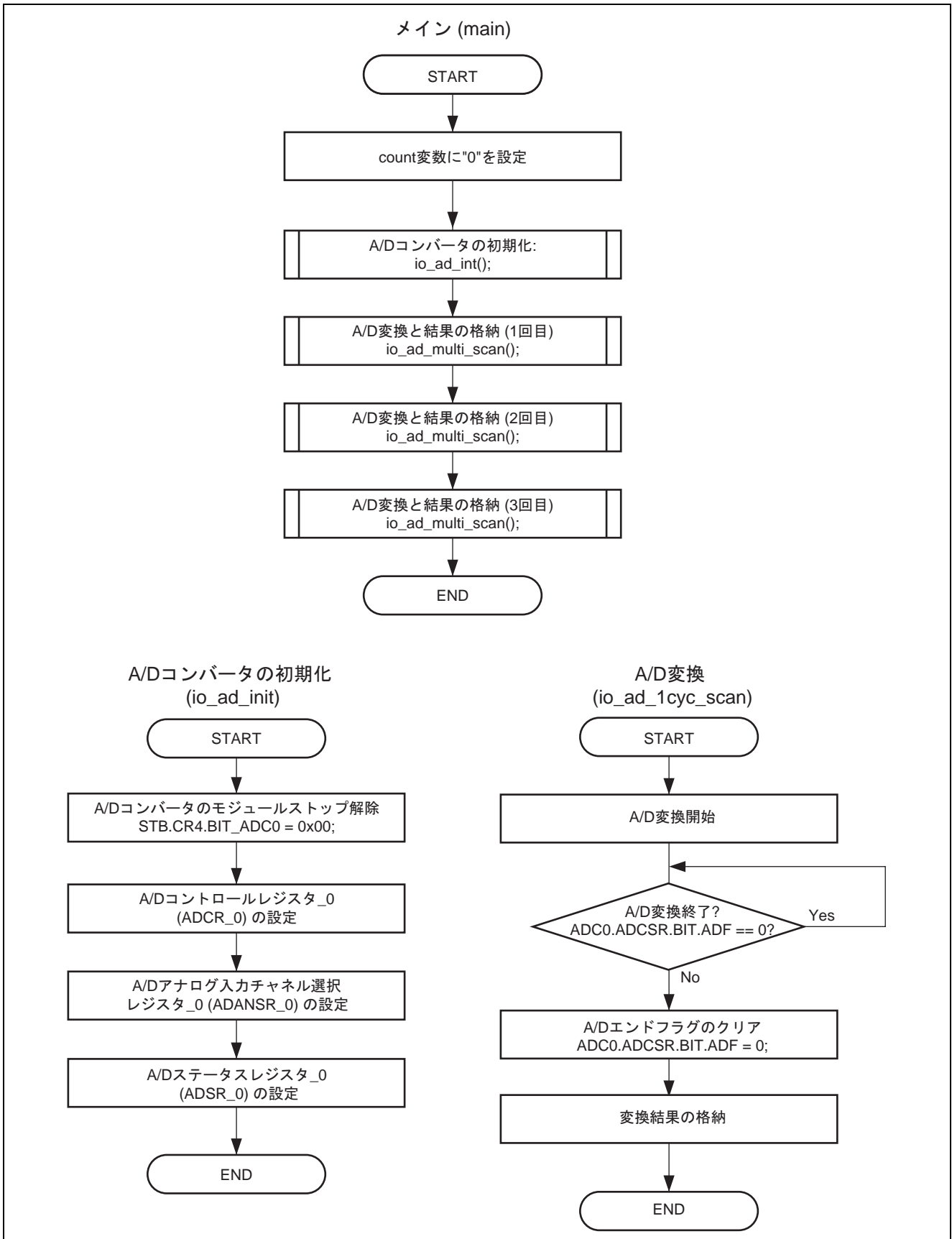


図3 参考プログラムの処理フロー

3. 参考プログラム例

1. サンプルプログラムリスト"main.c" (1)

```

1  /*"FILE COMMENT"*****
2  *
3  *      System Name : SH7137 Sample Program
4  *      File Name   : main.c
5  *      Contents    : A/D 変換 1 サイクルスキャンモードサンプルプログラム
6  *      Version     : 1.00.00
7  *      Model       : M3A-HS37
8  *      CPU         : SH7137
9  *      Compiler    : SHC9.1.1.0
10 *      note        : A/D コンバータを用いて 1 サイクルスキャンモードでの A/D 変換を
11 *                   行います。A/D 変換はアナログ入力チャネル 0-3 (AN0-3)を用いて
12 *                   3 回行い、変換データを RAM へ格納します。
13 *
14 *      The information described here may contain technical inaccuracies or
15 *      typographical errors. Renesas Technology Corporation and Renesas Solutions
16 *      assume no responsibility for any damage, liability, or other loss rising
17 *      from these inaccuracies or errors.
18 *
19 *      Copyright (C) 2008 Renesas Technology Corp. All Rights Reserved
20 *      AND Renesas Solutions Corp. All Rights Reserved
21 *
22 *      history      : 2008.02.26 ver.1.00.00
23 *"FILE COMMENT END"*****/
24 #include <machine.h>
25 #include "iodefine.h"      /* SH7137 iodefine */
26
27 /* ==== prototype declaration ==== */
28 void main(void);
29 void io_ad_init(void);
30 void io_ad_lcyd_scan(unsigned short *ad_buf);
31
32 /* ==== symbol definition ==== */
33 #define AD 3
34 #define CH 4
35
36 /* ==== RAM allocation variable declaration ==== */
37 unsigned short Ad_data[AD][CH];
38

```

2. サンプルプログラムリスト"main.c" (2)

```

39  /*"FUNC COMMENT"*****
40  * Outline      : main
41  *-----
42  * Include      : #include "iodefine.h"
43  *              : #include <machine.h>
44  *-----
45  * Declaration  : void main(void);
46  *-----
47  * Function     : A/D conversion with 1 cycle scan mode
48  *-----
49  * Argument     : void
50  *-----
51  * Return Value : none
52  *-----
53  * Notice      :
54  *"FUNC COMMENT END"*****/
55 void main(void)
56 {
57     unsigned char count;
58     count = 0;
59
60     /* ==== Initial Setting of ADC ==== */
61     io_ad_init();
62
63     /* ==== A/D conversion ==== */
64     io_ad_1cyc_scan(&Ad_data[count][0]);
65     count++;
66     io_ad_1cyc_scan(&Ad_data[count][0]);
67     count++;
68     io_ad_1cyc_scan(&Ad_data[count][0]);
69
70     while(1){
71         /* loop */
72     }
73 }
74
75 /*"FUNC COMMENT"*****
76 * Outline      : Initial setting of ADC
77 *-----
78 * Include      : #include "iodefine.h"
79 *-----
80 * Declaration  : void io_ad_init(void);
81 *-----
82 * Function     : Initial setting of ADC
83 *-----
84 * Argument     : void
85 *-----
86 * Return Value : none
87 *-----
88 * Notice      :
89 *"FUNC COMMENT END"*****/
    
```

3. サンプルプログラムリスト"main.c" (3)

```

90 void io_ad_init(void)
91 {
92     /* ==== Release of power down mode (ADC0) ==== */
93     STB.CR4.BIT._ADC0 = 0x00;
94
95     /* ==== Setting of ADC ==== */
96     /* ---- A/D Control Register (ADCR) ---- */
97     ADC0.ADCR.BYTE = 0x00;
98     /* 7   = b'0 : A/D conversion start flag           */
99     /* 6   = b'0 : Single-cycle scan                   */
100    /* 5   = b'0 : Automatic clearing of ADDR by its readout
101           is disabled                                 */
102    /* 4   = b'0 : Generation of A/D conversion end interrupt
103           is disabled                                 */
104    /* 3-2 = b'0 : Reserve                               */
105    /* 1   = b'0 : A/D conversion start by the external trigger
106           or an A/D conversion start trigger from
107           the MTU2 or MTU2S is disabled               */
108    /* 0   = b'0 : A/D converter is started by the A/D conversion
109           start trigger from the MTU2 or MTU2S         */
110
111    /* ---- A/D Analog Input Channel Select Register (ADANSR) ---- */
112    ADC0.ADANSR.BYTE = 0x0f; /* AN0-AN3 */
113
114    /* ---- A/D Status Register (ADSR) ---- */
115    if(ADC0.ADSR.BIT.ADF == 0x01){
116        ADC0.ADSR.BIT.ADF = 0x00; /* ADF clear */
117    }
118 }
119
120 /*"FUNC COMMENT"*****
121 * Outline      : A/D conversion
122 *-----
123 * Include      : #include "iodefine.h"
124 *-----
125 * Declaration  : void io_ad_lcy_scan(unsigned short *ad_buf);
126 *-----
127 * Function     : Clearing of A/D end flag (ADF), and storing of conversion data
128 *-----
129 * Argument     : unsigned short *ad_buf ; Buffer which A/D conversion data are stored
130 *-----
131 * Return Value : none
132 *-----
133 * Notice       :
134 *"FUNC COMMENT END"*****/
135 void io_ad_lcy_scan(unsigned short *ad_buf)
136 {
137     ADC0.ADCR.BIT.ADST = 1; /* A/D conversion start */
138
139     while(ADC0.ADSR.BIT.ADF == 0){
140         /* A/D conversion completion waiting */
141     }
142
143     ADC0.ADSR.BIT.ADF = 0; /* ADF clear */
144     *ad_buf++ = ADC0.ADDR0; /* AN0 */
145     *ad_buf++ = ADC0.ADDR1; /* AN1 */
146     *ad_buf++ = ADC0.ADDR2; /* AN2 */
147     *ad_buf++ = ADC0.ADDR3; /* AN3 */
148 }
149
150 /* End of File */

```

4. 参考ドキュメント

- ソフトウェアマニュアル
SH-1/SH2/SH-DSP ソフトウェアマニュアル
(最新版をルネサス テクノロジホームページから入手してください)。
- ハードウェアマニュアル
SH7137 グループ ハードウェアマニュアル
(最新版をルネサス テクノロジホームページから入手してください)。

ホームページとサポート窓口

ルネサス テクノロジホームページ

<http://japan.renesas.com/>

お問い合わせ先

<http://japan.renesas.com/inquiry>

csc@renesas.com

改訂記録

Rev.	発行日	改訂内容	
		ページ	ポイント
1.00	2008.06.18	—	初版発行
1.01	2008.12.12	8~10	サンプルプログラムリスト修正

すべての商標および登録商標は、それぞれの所有者に帰属します。

本資料ご利用に際しての留意事項

1. 本資料は、お客様に用途に応じた適切な弊社製品をご購入いただくための参考資料であり、本資料中に記載の技術情報について弊社または第三者の知的財産権その他の権利の実施、使用を許諾または保証するものではありません。
2. 本資料に記載の製品データ、図、表、プログラム、アルゴリズムその他応用回路例など全ての情報の使用に起因する損害、第三者の知的財産権その他の権利に対する侵害に関し、弊社は責任を負いません。
3. 本資料に記載の製品および技術を大量破壊兵器の開発等の目的、軍事利用の目的、あるいはその他軍用途の目的で使用しないでください。また、輸出に際しては、「外国為替および外国貿易法」その他輸出関連法令を遵守し、それらの定めるところにより必要な手続を行ってください。
4. 本資料に記載の製品データ、図、表、プログラム、アルゴリズムその他応用回路例などの全ての情報は本資料発行時点のものであり、弊社は本資料に記載した製品または仕様等を予告なしに変更することがあります。弊社の半導体製品のご購入およびご使用に当たっては、事前に弊社営業窓口で最新の情報をご確認いただきますとともに、弊社ホームページ (<http://www.renesas.com>) などを通じて公開される情報に常にご注意ください。
5. 本資料に記載した情報は、正確を期すため慎重に制作したのですが、万一本資料の記述の誤りに起因する損害がお客様に生じた場合においても、弊社はその責任を負いません。
6. 本資料に記載の製品データ、図、表などに示す技術的な内容、プログラム、アルゴリズムその他応用回路例などの情報を流用する場合は、流用する情報を単独で評価するだけでなく、システム全体で十分に評価し、お客様の責任において適用可否を判断してください。弊社は、適用可否に対する責任を負いません。
7. 本資料に記載された製品は、各種安全装置や運輸・交通用、医療用、燃焼制御用、航空宇宙用、原子力、海底中継用の機器・システムなど、その故障や誤動作が直接人命を脅かしあるいは人体に危害を及ぼすおそれのあるような機器・システムや特に高度な品質・信頼性が要求される機器・システムでの使用を意図して設計、製造されたものではありません（弊社が自動車用と指定する製品を自動車に使用する場合を除きます）。これらの用途に利用されることをご検討の際には、必ず事前に弊社営業窓口へご照会ください。なお、上記用途に使用されたことにより発生した損害等について弊社はその責任を負いかねますのでご了承願います。
8. 第7項にかかわらず、本資料に記載された製品は、下記の用途には使用しないでください。これらの用途に使用されたことにより発生した損害等につきましては、弊社は一切の責任を負いません。
 - 1) 生命維持装置。
 - 2) 人体に埋め込み使用するもの。
 - 3) 治療行為（患部切り出し、薬剤投与等）を行うもの。
 - 4) その他、直接人命に影響を与えるもの。
9. 本資料に記載された製品のご使用につき、特に最大定格、動作電源電圧範囲、放熱特性、実装条件およびその他諸条件につきましては、弊社保証範囲内でご使用ください。弊社保証値を越えて製品をご使用された場合の故障および事故につきましては、弊社はその責任を負いません。
10. 弊社は製品の品質および信頼性の向上に努めておりますが、特に半導体製品はある確率で故障が発生したり、使用条件によっては誤動作したりする場合があります。弊社製品の故障または誤動作が生じた場合も人身事故、火災事故、社会的損害などを生じさせないよう、お客様の責任において冗長設計、延焼対策設計、誤動作防止設計などの安全設計（含むハードウェアおよびソフトウェア）およびエージング処理等、機器またはシステムとしての出荷保証をお願いいたします。特にマイコンソフトウェアは、単独での検証は困難なため、お客様が製造された最終の機器・システムとしての安全検証をお願いいたします。
11. 本資料に記載の製品は、これを搭載した製品から剥がれた場合、幼児が口に入れて誤飲する等の事故の危険性があります。お客様の製品への実装後に容易に本製品が剥がれることがなきよう、お客様の責任において十分な安全設計をお願いします。お客様の製品から剥がれた場合の事故につきましては、弊社はその責任を負いません。
12. 本資料の全部または一部を弊社の文書による事前の承諾なしに転載または複製することを固くお断りいたします。
13. 本資料に関する詳細についてのお問い合わせ、その他お気付きの点等がございましたら弊社営業窓口までご照会ください。

D039444