

お客様各位

カタログ等資料中の旧社名の扱いについて

2010年4月1日を以ってNECエレクトロニクス株式会社及び株式会社ルネサステクノロジが合併し、両社の全ての事業が当社に承継されております。従いまして、本資料中には旧社名での表記が残っておりますが、当社の資料として有効ですので、ご理解の程宜しくお願ひ申し上げます。

ルネサスエレクトロニクス ホームページ (<http://www.renesas.com>)

2010年4月1日

ルネサスエレクトロニクス株式会社

【発行】ルネサスエレクトロニクス株式会社 (<http://www.renesas.com>)

【問い合わせ先】 <http://japan.renesas.com/inquiry>

ご注意書き

1. 本資料に記載されている内容は本資料発行時点のものであり、予告なく変更することがあります。当社製品のご購入およびご使用にあたりましては、事前に当社営業窓口で最新の情報をご確認いただきますとともに、当社ホームページなどを通じて公開される情報に常にご注意ください。
2. 本資料に記載された当社製品および技術情報の使用に関連し発生した第三者の特許権、著作権その他の知的財産権の侵害等に関し、当社は、一切その責任を負いません。当社は、本資料に基づき当社または第三者の特許権、著作権その他の知的財産権を何ら許諾するものではありません。
3. 当社製品を改造、改変、複製等しないでください。
4. 本資料に記載された回路、ソフトウェアおよびこれらに関連する情報は、半導体製品の動作例、応用例を説明するものです。お客様の機器の設計において、回路、ソフトウェアおよびこれらに関連する情報を使用する場合には、お客様の責任において行ってください。これらの使用に起因しお客様または第三者に生じた損害に関し、当社は、一切その責任を負いません。
5. 輸出に際しては、「外国為替及び外国貿易法」その他輸出関連法令を遵守し、かかる法令の定めるところにより必要な手続を行ってください。本資料に記載されている当社製品および技術を大量破壊兵器の開発等の目的、軍事利用の目的その他軍事用途の目的で使用しないでください。また、当社製品および技術を国内外の法令および規則により製造・使用・販売を禁止されている機器に使用することができません。
6. 本資料に記載されている情報は、正確を期すため慎重に作成したのですが、誤りが無いことを保証するものではありません。万一、本資料に記載されている情報の誤りに起因する損害がお客様に生じた場合においても、当社は、一切その責任を負いません。
7. 当社は、当社製品の品質水準を「標準水準」、「高品質水準」および「特定水準」に分類しております。また、各品質水準は、以下に示す用途に製品が使われることを意図しておりますので、当社製品の品質水準をご確認ください。お客様は、当社の文書による事前の承諾を得ることなく、「特定水準」に分類された用途に当社製品を使用することができません。また、お客様は、当社の文書による事前の承諾を得ることなく、意図されていない用途に当社製品を使用することができません。当社の文書による事前の承諾を得ることなく、「特定水準」に分類された用途または意図されていない用途に当社製品を使用したことによりお客様または第三者に生じた損害等に関し、当社は、一切その責任を負いません。なお、当社製品のデータ・シート、データ・ブック等の資料で特に品質水準の表示がない場合は、標準水準製品であることを表します。
標準水準： コンピュータ、OA 機器、通信機器、計測機器、AV 機器、家電、工作機械、パーソナル機器、産業用ロボット
高品質水準： 輸送機器（自動車、電車、船舶等）、交通用信号機器、防災・防犯装置、各種安全装置、生命維持を目的として設計されていない医療機器（厚生労働省定義の管理医療機器に相当）
特定水準： 航空機器、航空宇宙機器、海底中継機器、原子力制御システム、生命維持のための医療機器（生命維持装置、人体に埋め込み使用するもの、治療行為（患部切り出し等）を行うもの、その他直接人命に影響を与えるもの）（厚生労働省定義の高度管理医療機器に相当）またはシステム等
8. 本資料に記載された当社製品のご使用につき、特に、最大定格、動作電源電圧範囲、放熱特性、実装条件その他諸条件につきましては、当社保証範囲内でご使用ください。当社保証範囲を超えて当社製品をご使用された場合の故障および事故につきましては、当社は、一切その責任を負いません。
9. 当社は、当社製品の品質および信頼性の向上に努めておりますが、半導体製品はある確率で故障が発生したり、使用条件によっては誤動作したりする場合があります。また、当社製品は耐放射線設計については行っておりません。当社製品の故障または誤動作が生じた場合も、人身事故、火災事故、社会的損害などを生じさせないようお客様の責任において冗長設計、延焼対策設計、誤動作防止設計等の安全設計およびエージング処理等、機器またはシステムとしての出荷保証をお願いいたします。特に、マイコンソフトウェアは、単独での検証は困難なため、お客様が製造された最終の機器・システムとしての安全検証をお願いいたします。
10. 当社製品の環境適合性等、詳細につきましては製品個別に必ず当社営業窓口までお問合せください。ご使用に際しては、特定の物質の含有・使用を規制する RoHS 指令等、適用される環境関連法令を十分調査のうえ、かかる法令に適合するようご使用ください。お客様がかかる法令を遵守しないことにより生じた損害に関し、当社は、一切その責任を負いません。
11. 本資料の全部または一部を当社の文書による事前の承諾を得ることなく転載または複製することを固くお断りいたします。
12. 本資料に関する詳細についてのお問い合わせその他お気付きの点等がございましたら当社営業窓口までご照会ください。

注 1. 本資料において使用されている「当社」とは、ルネサスエレクトロニクス株式会社およびルネサスエレクトロニクス株式会社とその総株主の議決権の過半数を直接または間接に保有する会社をいいます。

注 2. 本資料において使用されている「当社製品」とは、注 1 において定義された当社の開発、製造製品をいいます。

M16C/28,29 グループ

タイマ S 機能

1. 要約

この資料は M16C/28,29 グループで搭載されたタイマ S 機能の概要について説明します。

2. はじめに

この資料で説明する応用例は、次のマイコンでの利用に適用されます。

- ・マイコン :M16C/28 グループ
M16C/29 グループ

3. 応用技術の説明

3.1 タイマ S とは

タイマ S は M16C/28,29 グループで搭載された周辺機能でベースタイマ、時間計測機能、波形生成機能から構成されます。

表 1 に M16C/28,29 グループにおけるタイマ S の機能の構成を示します。

表 1 M16C/28,29 グループにおけるタイマ S の機能の構成

機能	構成
ベースタイマ	1 チャンネル
時間計測機能	8 チャンネル
デジタルフィルタ	8 チャンネル
トリガ入力プリスケアラ	2 チャンネル
トリガ入力ゲート	2 チャンネル
波形生成機能	8 チャンネル
単相波形出力	有効
反転波形出力	有効
SR 波形出力	有効

3.2 タイマ S の構成

ベースタイマの動作が時間計測機能と波形生成機能の基本要素となります。ベースタイマは16ビットのフリーランタイマで、周辺機能クロックがベースタイマのカウントソースとなります。

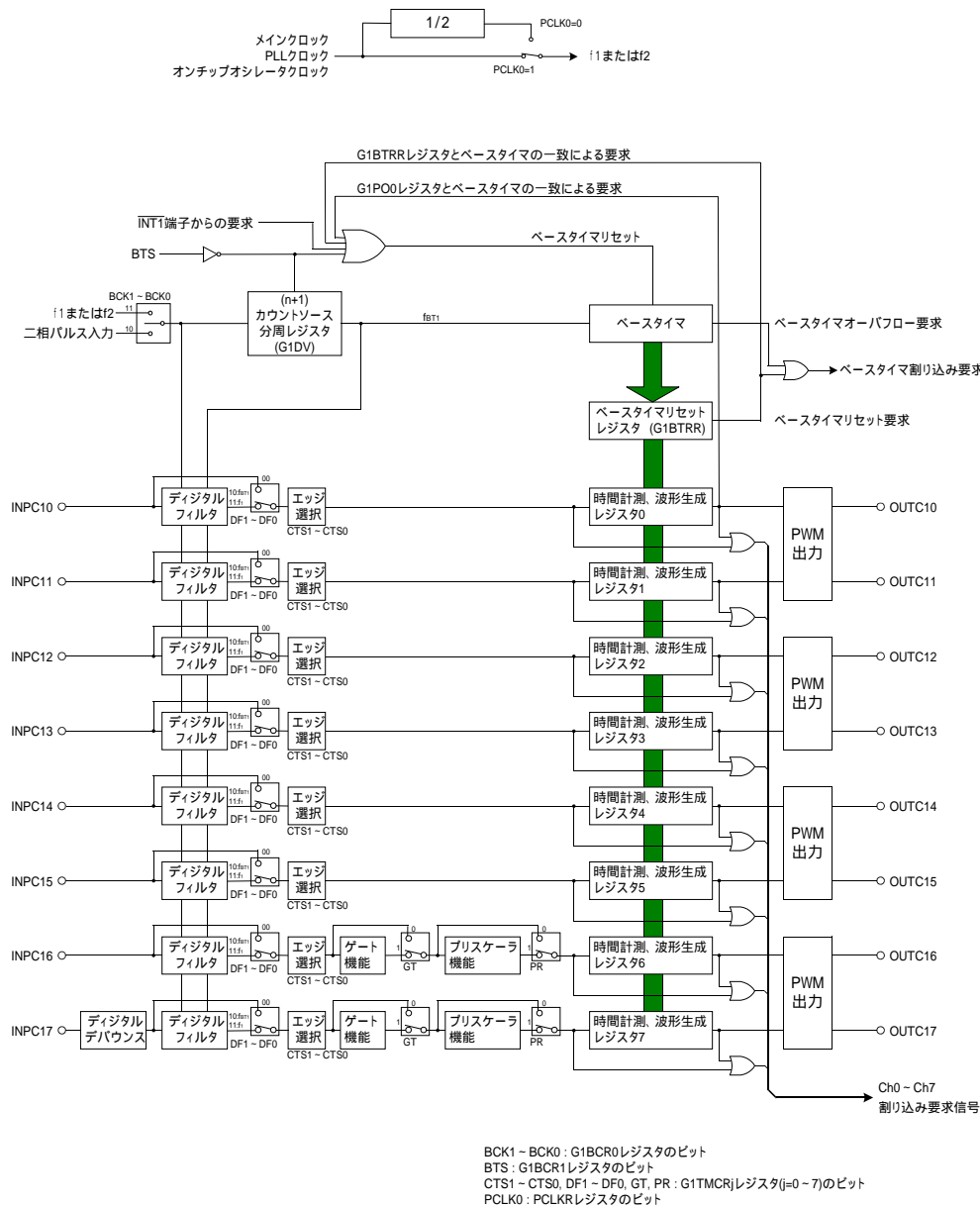


図 1 タイマ S のブロック図

3.3 時間計測機能（インプットキャプチャ）

トリガ入力発生時のベースタイム値を時間計測レジスタに保持し、割り込みが発生します。

外部トリガ信号が入力されたタイミングで、ベースタイムの値が時間計測レジスタに格納されます。外部トリガ入力時、時間計測割り込み要求が発生します。

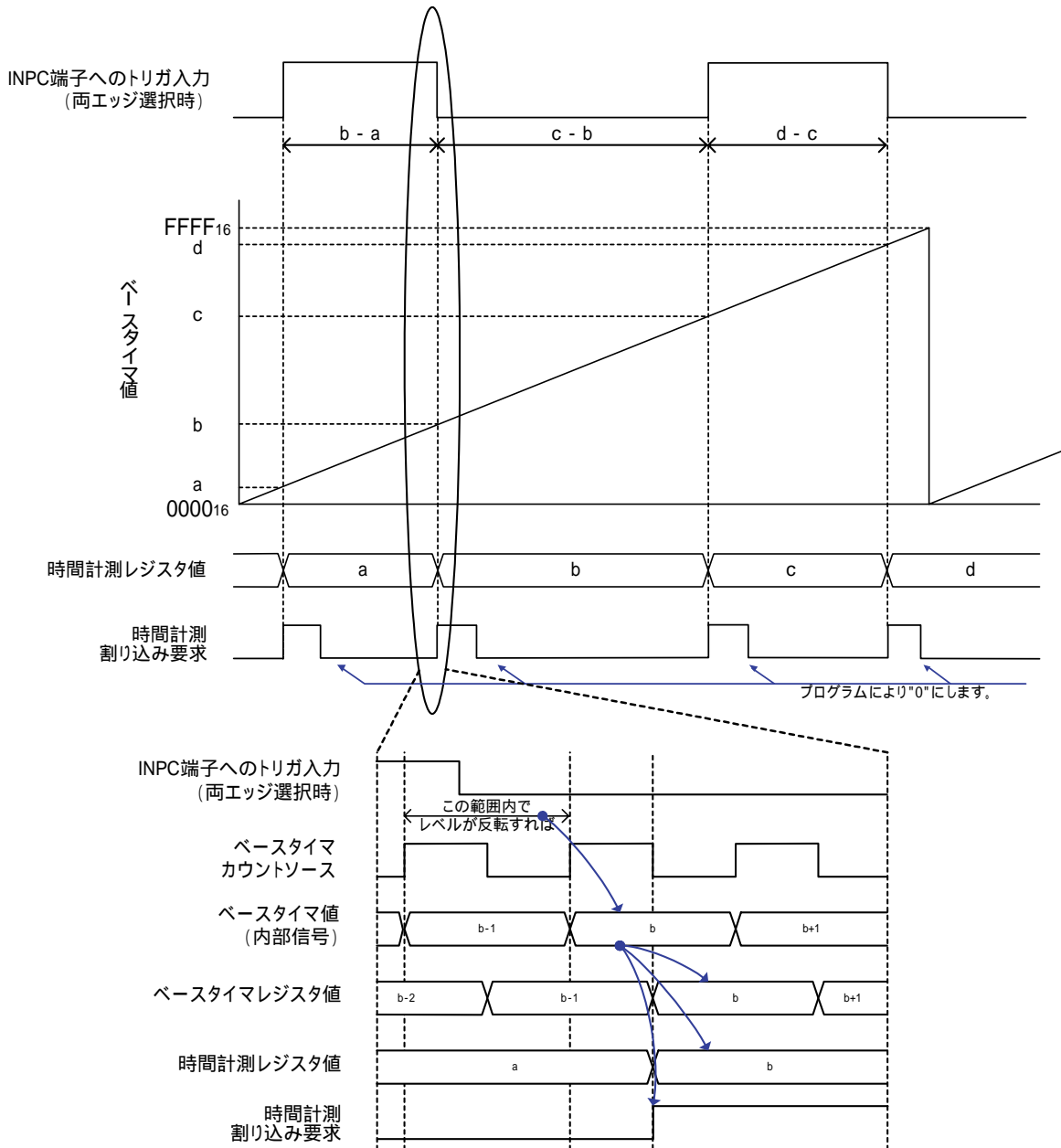


図 2 時間計測機能の動作タイミング

また、時間計測機能では下記機能により、目的に応じた信号を測定できます。

- ・エッジ選択機能
- ・デジタルフィルタ機能
- ・ゲート機能
- ・プリスケアラ機能
- ・デジタルデバウンス機能

次に、これらの機能について説明します。

3.3.1 エッジ選択機能

エッジ選択機能は、トリガ入力の極性を立ち上りエッジ、立ち下りエッジ、両エッジの3種類から選択します。

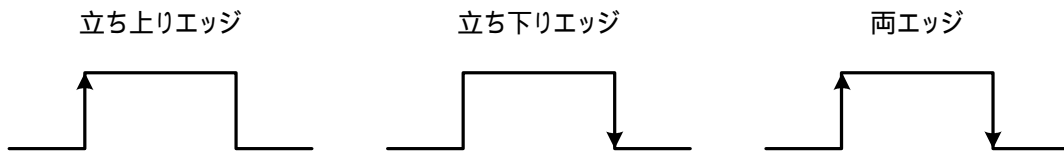


図 3 エッジ選択図

3.3.2 デジタルフィルタ機能

トリガ入力レベルをフィルタクロック (f_1 または f_{BT1}) により 3 回一致判定を行い、一致したトリガ信号を通過させます。

デジタルフィルタ機能では、トリガ入力の判定をフィルタクロックの周期で行います。3 回連続して同じ結果が得られた場合に、有効なトリガ信号としてデジタルフィルタを通過します。一致しなかった場合、トリガ入力信号はノイズとして除去されます。

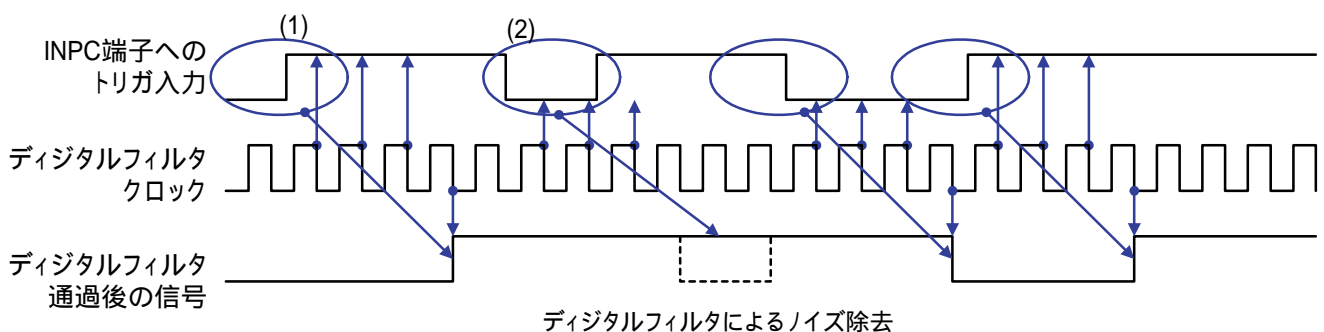


図 4 デジタルフィルタの動作タイミング

(1) INPC 端子へ立ち上りエッジが入力された後、デジタルフィルタのクロック周期毎に 3 回レベル判定を行います。3 回連続してレベルが一致したとき、デジタルフィルタ通過後の信号が変化します。(2) 3 回レベルが一致しなかった場合、入力信号はノイズとして除去され、デジタルフィルタ通過後の信号は変化しません。

デジタルフィルタ通過後の信号を使用することにより、ノイズが除去された信号で時間計測を行うことが可能となります。

デジタルフィルタ機能を使用する場合、トリガ入力レベルの判定を行うためのトリガ信号は遅延しますが、遅延する時間は一定ですので、時間計測は正しく行えます。

3.3.3 ゲート機能

ゲート機能とは、最初のトリガ入力後、任意の時間、トリガ入力の受付を禁止できる機能です。トリガ入力の受付を禁止できる期間は、プログラムまたは波形生成レジスタとベースタイマの一致により解除できます。

ゲート機能はチャンネル6 とチャンネル7 に実装されています。

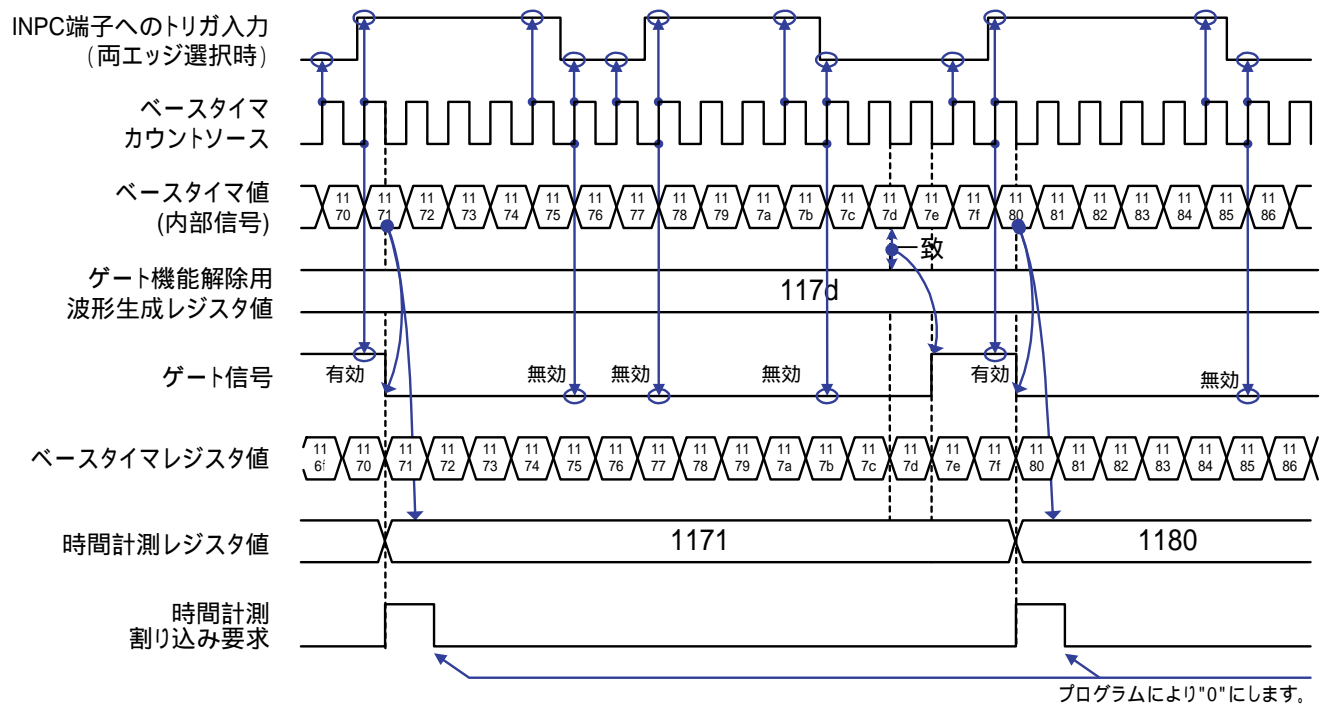


図 5 ゲート機能の動作タイミング

図 5 では、INPC 端子へのトリガ入力で、ベースタイマの値が時間計測レジスタに格納され、トリガ入力は受け付け禁止となります。ベースタイマの値が波形生成レジスタに書かれた値(117d₁₆)と一致すると、トリガ入力が有効になります。受け付け禁止解除後、トリガ入力のタイミングでベースタイマの値が時間計測レジスタに格納されます。

3.3.4 プリスケアラ機能

トリガ入力をカウントし、指定回数毎にトリガ入力を受付ます。

プリスケアラ機能では、指定回数ごとのトリガ入力で、ベースタイマの値が時間計測レジスタに格納されます。プリスケアラ値を指定するレジスタは 8 ビットで構成され、最大 255 回のプリスケアラ値を設定できます。(指定回数とは、プリスケアラに設定した値+1 です。)

プリスケアラ機能はチャンネル 6 とチャンネル 7 に実装されています。

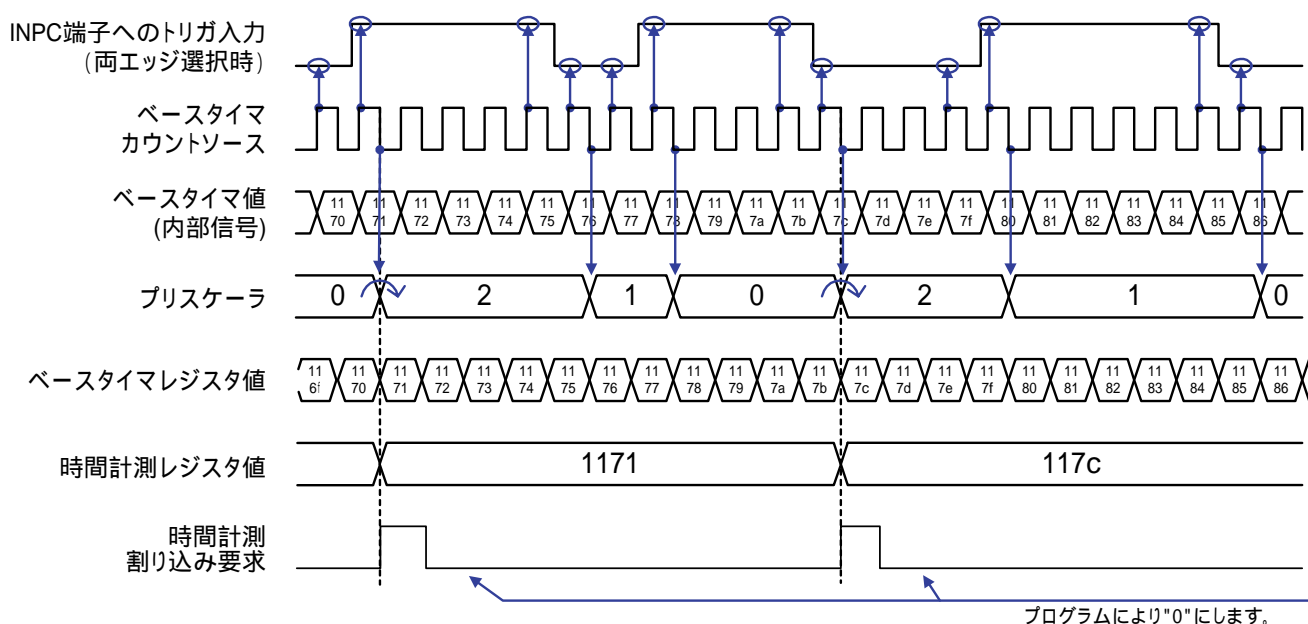


図 6 プリスケアラ機能の動作タイミング

図 6 ではプリスケアラ値を 2 に設定しています。最初のトリガ入力でベースタイマ値が時間計測レジスタに格納された後、トリガ入力をカウントし、3 回目のトリガ入力でベースタイマ値が格納されます。

3.3.5 デジタルデバウンス機能

トリガ入力レベルを f_8 クロックにより入力レベル判定し、P1₇ デジタルデバウンスレジスタの設定値 + 1 回一致判定を行い、一致したトリガ信号を通過させます。

デジタルデバウンス機能では、トリガ入力の判定を f_8 クロックの周期で行います。P1₇ デジタルデバウンスレジスタの設定値 + 1 回連続して同じ結果が得られた場合に、有効なトリガ信号としてデジタルデバウンスフィルタを通過します。一致しなかった場合、トリガ入力信号はノイズとして除去されます。

デジタルデバウンス機能は、ベースタイマ制御レジスタ 0 のチャンネル 7 入力選択ビットで "1" (P1₇ から INPC1₇) を選択した場合に、チャンネル 7 についてのみ有効です。

3.4 波形生成機能 (アウトプットコンペア)

アウトプットコンペア機能は、ベースタイマ値と波形生成レジスタの値が一致するタイミングで一致信号を生成します。この一致信号により割り込み要求が発生し、出力信号が変化します。

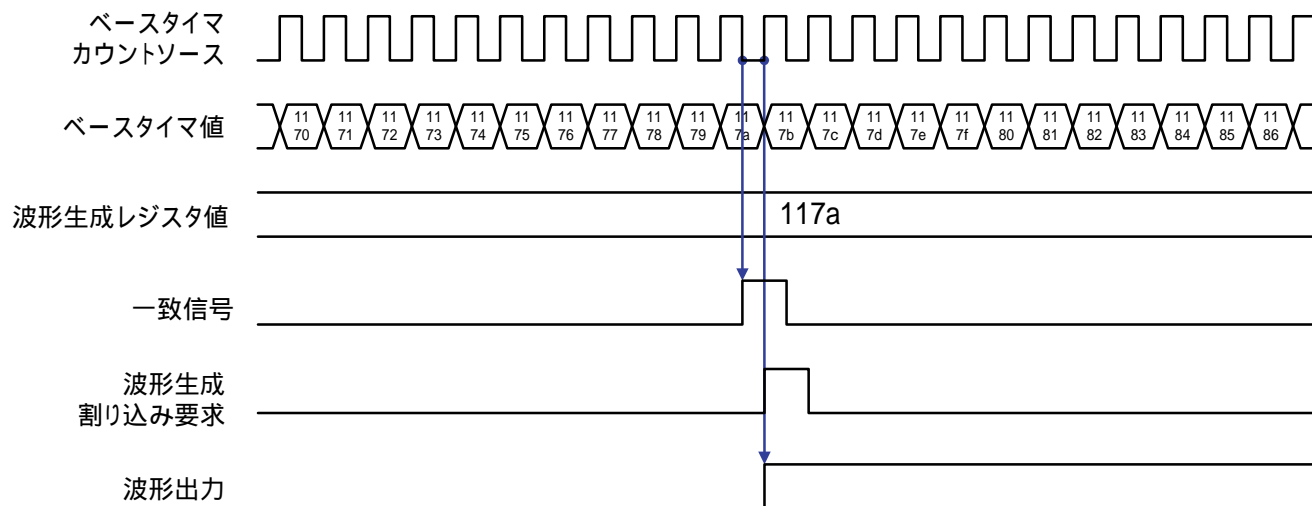


図 7 波形生成機能 (アウトプットコンペア) の動作タイミング

3.4.1 基本波形出力

(1) 単相波形出力

単相波形出力モードでは、波形生成レジスタ値とベースタイマ値が一致したタイミングで波形出力端子の出力レベルが“H”になります。また、ベースタイマ値が“0000₁₆”になると波形出力端子の出力レベルが“L”になります。

(2) 反転波形出力

反転波形出力モードでは、波形生成レジスタ値とベースタイマ値が一致するごとに、波形出力端子の出力レベルが反転します。

(3) セット-リセット(SR)波形出力

セット-リセット波形出力モードでは、波形生成レジスタ n (n=0,2,4,6)の値とベースタイマ値が一致したタイミングで波形出力端子の出力レベルが“H”になります。波形生成レジスタ m (m=n+1)の値とベースタイマ値が一致したタイミングか、またはベースタイマ値が“0000₁₆”になったタイミングで波形出力端子の出力レベルが“L”になります。

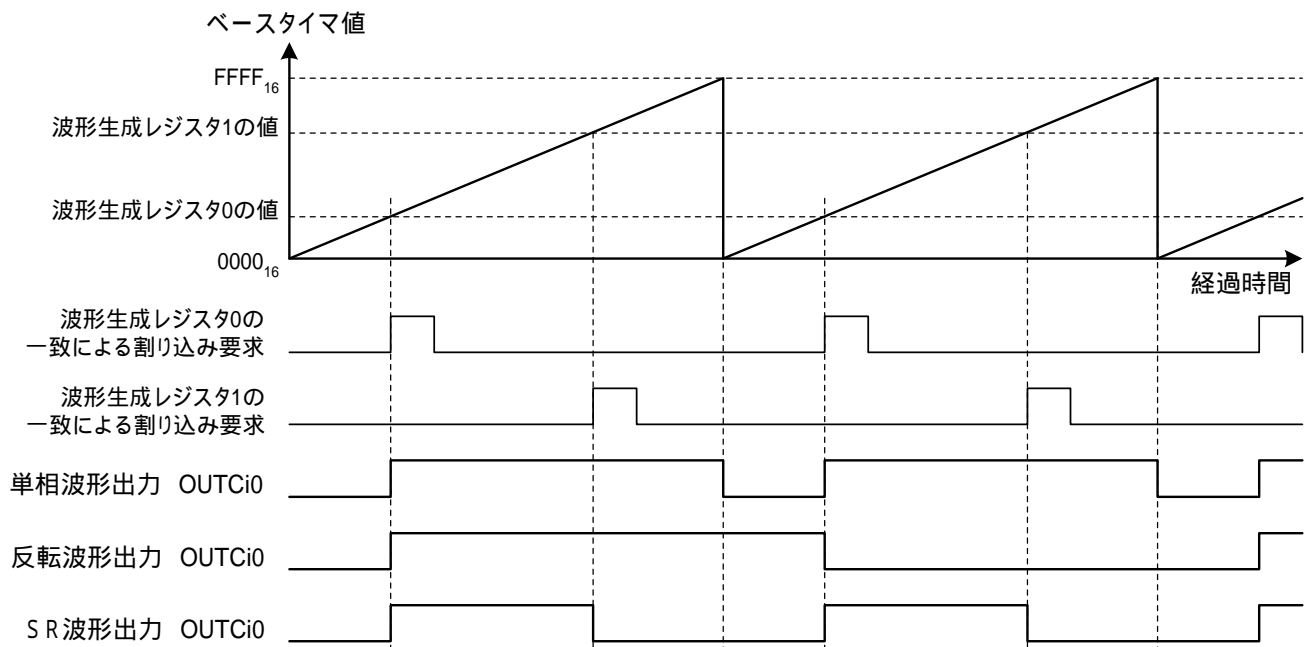


図 8 各種波形生成出力動作タイミング

また、各モードで以下の機能を選択できます。

- ・ 初期値設定機能

アウトプットコンペア端子の初期出力レベルを設定することができます。

- ・ 出力レベル反転機能

出力を反転させる回路が、波形生成回路の最終段に配置されています。

出力の極性を反転させることができます。

- ・ 波形生成レジスタ 0 の一致によるベースタイマリセット機能

波形生成レジスタ 0 の値とベースタイマの一致でベースタイマをリセットする機能です。

波形生成レジスタ 0 の値とベースタイマが一致してから 2 クロック後にベースタイマが“0000₁₆”になります。

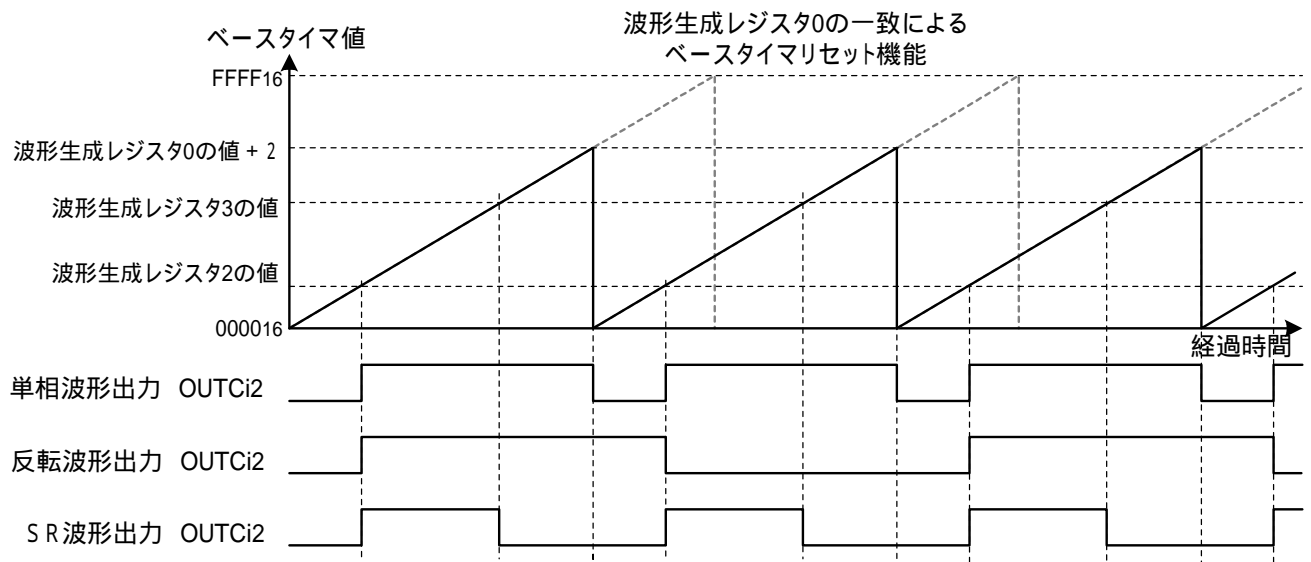


図 9 ベースタイマリセット動作のタイミング

図 9 では、波形生成レジスタ 0 の値と一致後、2 クロック経過したとき、ベースタイマが“0000₁₆”になります。

3.4.2 応用例 16ビットPWM出力

アウトプットコンペア機能を使用した、16ビットPWM出力について説明します。

PWMの周波数は、波形生成レジスタ0で設定します。「波形生成レジスタ0とベースタイマの一致でベースタイマをリセットする」を選択してください。

アウトプットコンペアの“L”幅を波形生成レジスタ1~7で設定します。

従来のM16Cシリーズでは、タイマAで16ビットPWM出力を実現すると周波数は固定でしたが、タイマSを使用すると、周波数を可変とした16ビットPWM波形が出力できます。

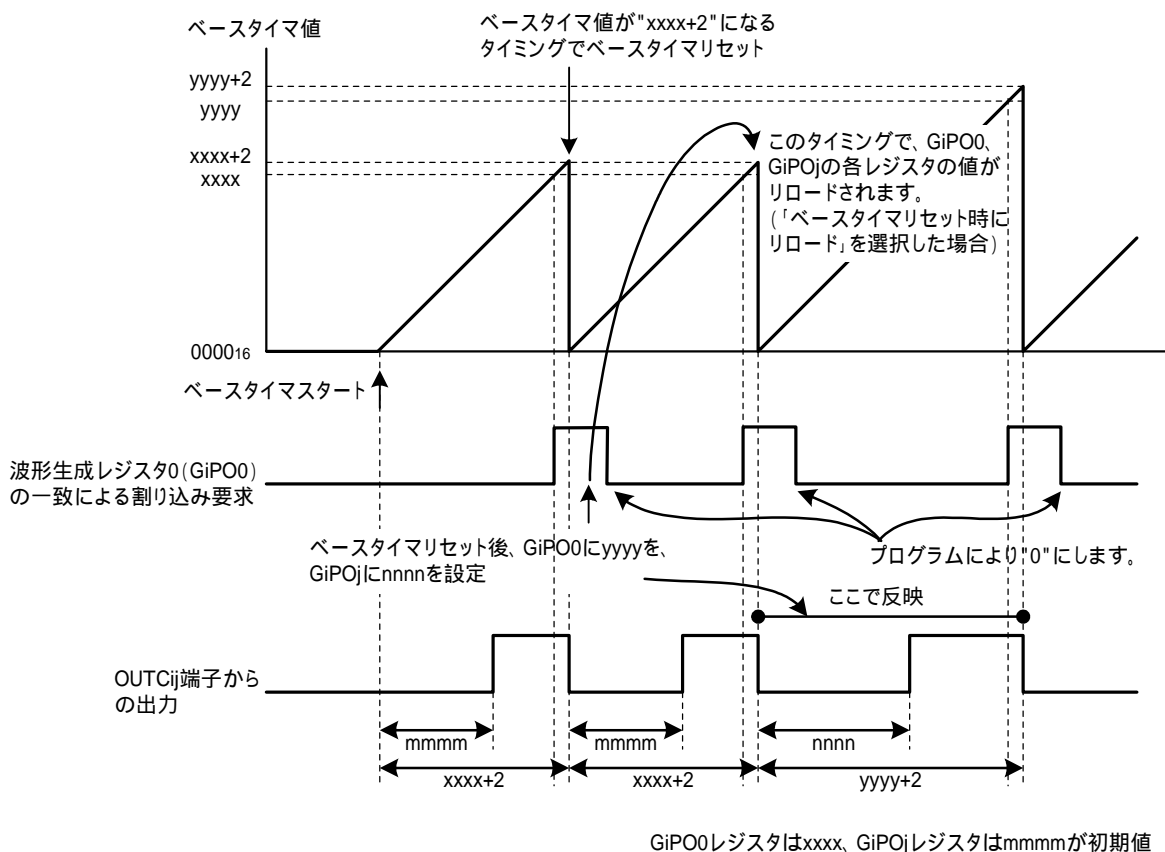


図10では、GiPO0レジスタにxxxxをGiPOjレジスタにmmmmを設定してベースタイマをスタートさせています。ベースタイマとGiPO0レジスタの値が等しくなったとき割り込み要求が成立し、2クロック後にOUTCij端子の出力が“L”に、ベースタイマの値が“0000₁₆”になります。

4. 参考ドキュメント

ハードウェアマニュアル

M16C/28 グループハードウェアマニュアル

M16C/29 グループハードウェアマニュアル

(最新版をルネサス テクノロジホームページから入手してください。)

5. ホームページとサポート窓口

ルネサス テクノロジホームページ

<http://www.renesas.com/jpn/>

M16C ファミリ MCU 技術サポート窓口

E-mail: support_apl@renesas.com

改訂記録

Rev.	発行日	ページ	改訂内容
			ポイント
1.00	2004.05.25	-	初版発行

安全設計に関するお願い

1. 弊社は品質、信頼性の向上に努めておりますが、半導体製品は故障が発生したり、誤動作する場合があります。弊社の半導体製品の故障又は誤動作によって結果として、人身事故、火災事故、社会的損害などを生じさせないような安全性を考慮した冗長設計、延焼対策設計、誤動作防止設計などの安全設計に十分ご留意ください。

本資料ご利用に際しての留意事項

1. 本資料は、お客様が用途に応じた適切なルネサス テクノロジ製品をご購入いただくための参考資料であり、本資料中に記載の技術情報についてルネサス テクノロジが所有する知的財産権その他の権利の実施、使用を許諾するものではありません。
2. 本資料に記載の製品データ、図、表、プログラム、アルゴリズムその他応用回路例の使用に起因する損害、第三者所有の権利に対する侵害に関し、ルネサス テクノロジは責任を負いません。
3. 本資料に記載の製品データ、図、表、プログラム、アルゴリズムその他全ての情報は本資料発行時点のものであり、ルネサス テクノロジは、予告なしに、本資料に記載した製品または仕様を変更することがあります。ルネサス テクノロジ半導体製品のご購入に当たりましては、事前にルネサス テクノロジ、ルネサス販売または特約店へ最新の情報をご確認頂きますとともに、ルネサス テクノロジホームページ(<http://www.renesas.com>)などを通じて公開される情報に常にご注意ください。
4. 本資料に記載した情報は、正確を期すため、慎重に制作したものです。万一本資料の記述誤りに起因する損害がお客様に生じた場合には、ルネサス テクノロジはその責任を負いません。
5. 本資料に記載の製品データ、図、表に示す技術的な内容、プログラム及びアルゴリズムを流用する場合は、技術内容、プログラム、アルゴリズム単位で評価するだけでなく、システム全体で十分に評価し、お客様の責任において適用可否を判断してください。ルネサス テクノロジは、適用可否に対する責任を負いません。
6. 本資料に記載された製品は、人命にかかわるような状況の下で使用される機器あるいはシステムに用いられることを目的として設計、製造されたものではありません。本資料に記載の製品を運輸、移動体用、医療用、航空宇宙用、原子力制御用、海底中継用機器あるいはシステムなど、特殊用途へのご利用をご検討の際には、ルネサス テクノロジ、ルネサス販売または特約店へご照会ください。
7. 本資料の転載、複製については、文書によるルネサス テクノロジの事前の承諾が必要です。
8. 本資料に関し詳細についてのお問い合わせ、その他お気づきの点がございましたらルネサス テクノロジ、ルネサス販売または特約店までご照会ください。