

お客様各位

カタログ等資料中の旧社名の扱いについて

2010年4月1日を以ってNECエレクトロニクス株式会社及び株式会社ルネサステクノロジが合併し、両社の全ての事業が当社に承継されております。従いまして、本資料中には旧社名での表記が残っておりますが、当社の資料として有効ですので、ご理解の程宜しくお願い申し上げます。

ルネサスエレクトロニクス ホームページ (<http://www.renesas.com>)

2010年4月1日

ルネサスエレクトロニクス株式会社

【発行】ルネサスエレクトロニクス株式会社 (<http://www.renesas.com>)

【問い合わせ先】 <http://japan.renesas.com/inquiry>

ご注意書き

1. 本資料に記載されている内容は本資料発行時点のものであり、予告なく変更することがあります。当社製品のご購入およびご使用にあたりましては、事前に当社営業窓口で最新の情報をご確認いただきますとともに、当社ホームページなどを通じて公開される情報に常にご注意ください。
2. 本資料に記載された当社製品および技術情報の使用に関連し発生した第三者の特許権、著作権その他の知的財産権の侵害等に関し、当社は、一切その責任を負いません。当社は、本資料に基づき当社または第三者の特許権、著作権その他の知的財産権を何ら許諾するものではありません。
3. 当社製品を改造、改変、複製等しないでください。
4. 本資料に記載された回路、ソフトウェアおよびこれらに関連する情報は、半導体製品の動作例、応用例を説明するものです。お客様の機器の設計において、回路、ソフトウェアおよびこれらに関連する情報を使用する場合には、お客様の責任において行ってください。これらの使用に起因しお客様または第三者に生じた損害に関し、当社は、一切その責任を負いません。
5. 輸出に際しては、「外国為替及び外国貿易法」その他輸出関連法令を遵守し、かかる法令の定めるところにより必要な手続を行ってください。本資料に記載されている当社製品および技術を大量破壊兵器の開発等の目的、軍事利用の目的その他軍事用途の目的で使用しないでください。また、当社製品および技術を国内外の法令および規則により製造・使用・販売を禁止されている機器に使用することができません。
6. 本資料に記載されている情報は、正確を期すため慎重に作成したのですが、誤りが無いことを保証するものではありません。万一、本資料に記載されている情報の誤りに起因する損害がお客様に生じた場合においても、当社は、一切その責任を負いません。
7. 当社は、当社製品の品質水準を「標準水準」、「高品質水準」および「特定水準」に分類しております。また、各品質水準は、以下に示す用途に製品が使われることを意図しておりますので、当社製品の品質水準をご確認ください。お客様は、当社の文書による事前の承諾を得ることなく、「特定水準」に分類された用途に当社製品を使用することができません。また、お客様は、当社の文書による事前の承諾を得ることなく、意図されていない用途に当社製品を使用することができません。当社の文書による事前の承諾を得ることなく、「特定水準」に分類された用途または意図されていない用途に当社製品を使用したことによりお客様または第三者に生じた損害等に関し、当社は、一切その責任を負いません。なお、当社製品のデータ・シート、データ・ブック等の資料で特に品質水準の表示がない場合は、標準水準製品であることを表します。
標準水準： コンピュータ、OA 機器、通信機器、計測機器、AV 機器、家電、工作機械、パーソナル機器、産業用ロボット
高品質水準： 輸送機器（自動車、電車、船舶等）、交通用信号機器、防災・防犯装置、各種安全装置、生命維持を目的として設計されていない医療機器（厚生労働省定義の管理医療機器に相当）
特定水準： 航空機器、航空宇宙機器、海底中継機器、原子力制御システム、生命維持のための医療機器（生命維持装置、人体に埋め込み使用するもの、治療行為（患部切り出し等）を行うもの、その他直接人命に影響を与えるもの）（厚生労働省定義の高度管理医療機器に相当）またはシステム等
8. 本資料に記載された当社製品のご使用につき、特に、最大定格、動作電源電圧範囲、放熱特性、実装条件その他諸条件につきましては、当社保証範囲内でご使用ください。当社保証範囲を超えて当社製品をご使用された場合の故障および事故につきましては、当社は、一切その責任を負いません。
9. 当社は、当社製品の品質および信頼性の向上に努めておりますが、半導体製品はある確率で故障が発生したり、使用条件によっては誤動作したりする場合があります。また、当社製品は耐放射線設計については行っておりません。当社製品の故障または誤動作が生じた場合も、人身事故、火災事故、社会的損害などを生じさせないようお客様の責任において冗長設計、延焼対策設計、誤動作防止設計等の安全設計およびエージング処理等、機器またはシステムとしての出荷保証をお願いいたします。特に、マイコンソフトウェアは、単独での検証は困難なため、お客様が製造された最終の機器・システムとしての安全検証をお願いいたします。
10. 当社製品の環境適合性等、詳細につきましては製品個別に必ず当社営業窓口までお問合せください。ご使用に際しては、特定の物質の含有・使用を規制する RoHS 指令等、適用される環境関連法令を十分調査のうえ、かかる法令に適合するようご使用ください。お客様がかかる法令を遵守しないことにより生じた損害に関し、当社は、一切その責任を負いません。
11. 本資料の全部または一部を当社の文書による事前の承諾を得ることなく転載または複製することを固くお断りいたします。
12. 本資料に関する詳細についてのお問い合わせその他お気付きの点等がございましたら当社営業窓口までご照会ください。

注 1. 本資料において使用されている「当社」とは、ルネサスエレクトロニクス株式会社およびルネサスエレクトロニクス株式会社とその総株主の議決権の過半数を直接または間接に保有する会社をいいます。

注 2. 本資料において使用されている「当社製品」とは、注 1 において定義された当社の開発、製造製品をいいます。

お客様各位

資料中の「日立製作所」、「日立XX」等名称の株式会社ルネサス テクノロジへの変更について

2003年4月1日を以って三菱電機株式会社及び株式会社日立製作所のマイコン、ロジック、アナログ、ディスクリート半導体、及びDRAMを除くメモリ(フラッシュメモリ・SRAM等)を含む半導体事業は株式会社ルネサス テクノロジに承継されました。従いまして、本資料中には「日立製作所」、「株式会社日立製作所」、「日立半導体」、「日立XX」といった表記が残っておりますが、これらの表記は全て「株式会社ルネサス テクノロジ」に変更されておりますのでご理解の程お願い致します。尚、会社商標・ロゴ・コーポレートステートメント以外の内容については一切変更しておりませんので資料としての内容更新ではありません。

ルネサステクノロジ ホームページ (<http://www.renesas.com>)

2003年4月1日
株式会社ルネサス テクノロジ
カスタマサポート部

ご注意

安全設計に関するお願い

1. 弊社は品質、信頼性の向上に努めておりますが、半導体製品は故障が発生したり、誤動作する場合があります。弊社の半導体製品の故障又は誤動作によって結果として、人身事故、火災事故、社会的損害などを生じさせないような安全性を考慮した冗長設計、延焼対策設計、誤動作防止設計などの安全設計に十分ご留意ください。

本資料ご利用に際しての留意事項

1. 本資料は、お客様が用途に応じた適切なルネサス テクノロジ製品をご購入いただくための参考資料であり、本資料中に記載の技術情報についてルネサス テクノロジが所有する知的財産権その他の権利の実施、使用を許諾するものではありません。
2. 本資料に記載の製品データ、図、表、プログラム、アルゴリズムその他応用回路例の使用に起因する損害、第三者所有の権利に対する侵害に関し、ルネサス テクノロジは責任を負いません。
3. 本資料に記載の製品データ、図、表、プログラム、アルゴリズムその他全ての情報は本資料発行時点のものであり、ルネサス テクノロジは、予告なしに、本資料に記載した製品または仕様を変更することがあります。ルネサス テクノロジ半導体製品のご購入に当たりますは、事前にルネサス テクノロジ、ルネサス販売または特約店へ最新の情報をご確認頂きますとともに、ルネサス テクノロジホームページ (<http://www.renesas.com>)などを通じて公開される情報に常にご注意ください。
4. 本資料に記載した情報は、正確を期すため、慎重に制作したものです。万一本資料の記述誤りに起因する損害がお客様に生じた場合には、ルネサス テクノロジはその責任を負いません。
5. 本資料に記載の製品データ、図、表に示す技術的な内容、プログラム及びアルゴリズムを流用する場合は、技術内容、プログラム、アルゴリズム単位で評価するだけでなく、システム全体で十分に評価し、お客様の責任において適用可否を判断してください。ルネサス テクノロジは、適用可否に対する責任を負いません。
6. 本資料に記載された製品は、人命にかかわるような状況の下で使用される機器あるいはシステムに用いられることを目的として設計、製造されたものではありません。本資料に記載の製品を運輸、移動体用、医療用、航空宇宙用、原子力制御用、海底中継用機器あるいはシステムなど、特殊用途へのご利用をご検討の際には、ルネサス テクノロジ、ルネサス販売または特約店へご照会ください。
7. 本資料の転載、複製については、文書によるルネサス テクノロジの事前の承諾が必要です。
8. 本資料に関し詳細についてのお問い合わせ、その他お気付きの点がございましたらルネサス テクノロジ、ルネサス販売または特約店までご照会ください。

アプリケーションノート

I/O ポートに接続した LED の点滅動作

要旨

ポートに接続した 2 つの LED を交互に点灯／消灯させます。

動作確認デバイス

H8/300H Tiny シリーズ－H8/3664－

目次

ご注意.....	2
1. 仕様.....	3
2. 使用機能説明.....	4
3. 動作原理.....	6
4. ソフトウェア説明.....	7
4.1 モジュール説明.....	7
4.2 引数の説明.....	7
4.3 使用内部レジスタ説明.....	8
4.4 使用 RAM 説明.....	8
5. フローチャート.....	9
6. プログラムリスト.....	11

ご注意

1. 本書に記載の製品及び技術のうち「外国為替及び外国貿易法」に基づき安全保障貿易管理関連貨物・技術に該当するものを輸出する場合、または国外に持ち出す場合は日本国政府の許可が必要です。
2. 本書に記載された情報の使用に際して、弊社もしくは第三者の特許権、著作権、商標権、その他の知的所有権等の権利に対する保証または実施権の許諾を行うものではありません。また本書に記載された情報を使用した事により第三者の知的所有権等の権利に関わる問題が生じた場合、弊社はその責を負いませんので予めご了承ください。
3. 製品及び製品仕様は予告無く変更する場合がありますので、最終的な設計、ご購入、ご使用に際しましては、事前に最新の製品規格または仕様書をお求めになりご確認ください。
4. 弊社は品質・信頼性の向上に努めておりますが、宇宙、航空、原子力、燃焼制御、運輸、交通、各種安全装置、ライフサポート関連の医療機器等のように、特別な品質・信頼性が要求され、その故障や誤動作が直接人命を脅かしたり、人体に危害を及ぼす恐れのある用途にご使用をお考えのお客様は、事前に弊社営業担当迄ご相談をお願い致します。
5. 設計に際しては、特に最大定格、動作電源電圧範囲、放熱特性、実装条件及びその他諸条件につきましては、弊社保証範囲内でご使用いただきますようお願い致します。保証値を越えてご使用された場合の故障及び事故につきましては、弊社はその責を負いません。また保証値内のご使用であっても半導体製品について通常予測される故障発生率、故障モードをご考慮の上、弊社製品の動作が原因でご使用機器が人身事故、火災事故、その他の拡大損害を生じないようにフェールセーフ等のシステム上の対策を講じて頂きますようお願い致します。
6. 本製品は耐放射線設計をしておりません。
7. 本書の一部または全部を弊社の文書による承認なしに転載または複製することを堅くお断り致します。
8. 本書をはじめ弊社半導体についてのお問い合わせ、ご相談は弊社営業担当迄お願い致します。

Copyright©Hitachi, Ltd., 2003. All rights reserved.

1. 仕様

1. 図 1.1 に示すように、ポートに接続した 2 つの LED を交互に点灯／消灯させます。
2. 点灯、および消灯の時間はタイマ A 時計用タイムベース機能を使用して 0.5sec に設定します。
3. LED1 はポート 7 の P74 出力端子に、LED2 はポート 8 の P87 出力端子に接続されているものとします。

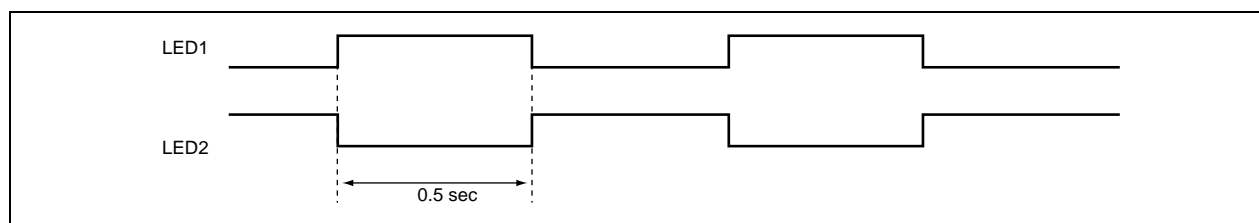


図 1.1 LED 点滅動作

2. 使用機能説明

1. 本タスク例では、I/O ポートに接続した LED の点滅動作を行いません。
 - (a) 図 2.1 に I/O ポート機能のブロック図を示します。以下に I/O ポートのブロック図について説明します。
 - ポートコントロールレジスタ 7 (PCR7) は、ポート 7 の各端子 P76～P74 の入出力をビットごとに制御します。PCR74 に“1”をセットすると P74 端子は出力端子となり、“0”にクリアすると入力端子となります。
 - ポートデータレジスタ 7 (PDR7) は、ポート 7 の各端子 P76～P74 のデータを格納する 8 ビットのレジスタです。PCR7 が“1”のとき、ポート 7 のリードを行なうと、PDR7 の値を直接リードします。そのため端子状態の影響を受けません。PCR7 が“0”のとき、ポート 7 のリードを行なうと、端子状態が読み出されます。
 - ポートコントロールレジスタ 8 (PCR8) は、ポート 8 の各端子 P87～P80 の入出力をビットごとに制御します。PCR87 に“1”をセットすると P87 端子は出力端子となり、“0”にクリアすると入力端子となります。
 - ポートデータレジスタ 8 (PDR8) は、ポート 8 の各端子 P87～P80 のデータを格納する 8 ビットのレジスタです。PCR8 が“1”のとき、ポート 8 のリードを行なうと、PDR8 の値を直接リードします。そのため端子状態の影響を受けません。PCR8 が“0”のとき、ポート 8 のリードを行なうと、端子状態が読み出されます。

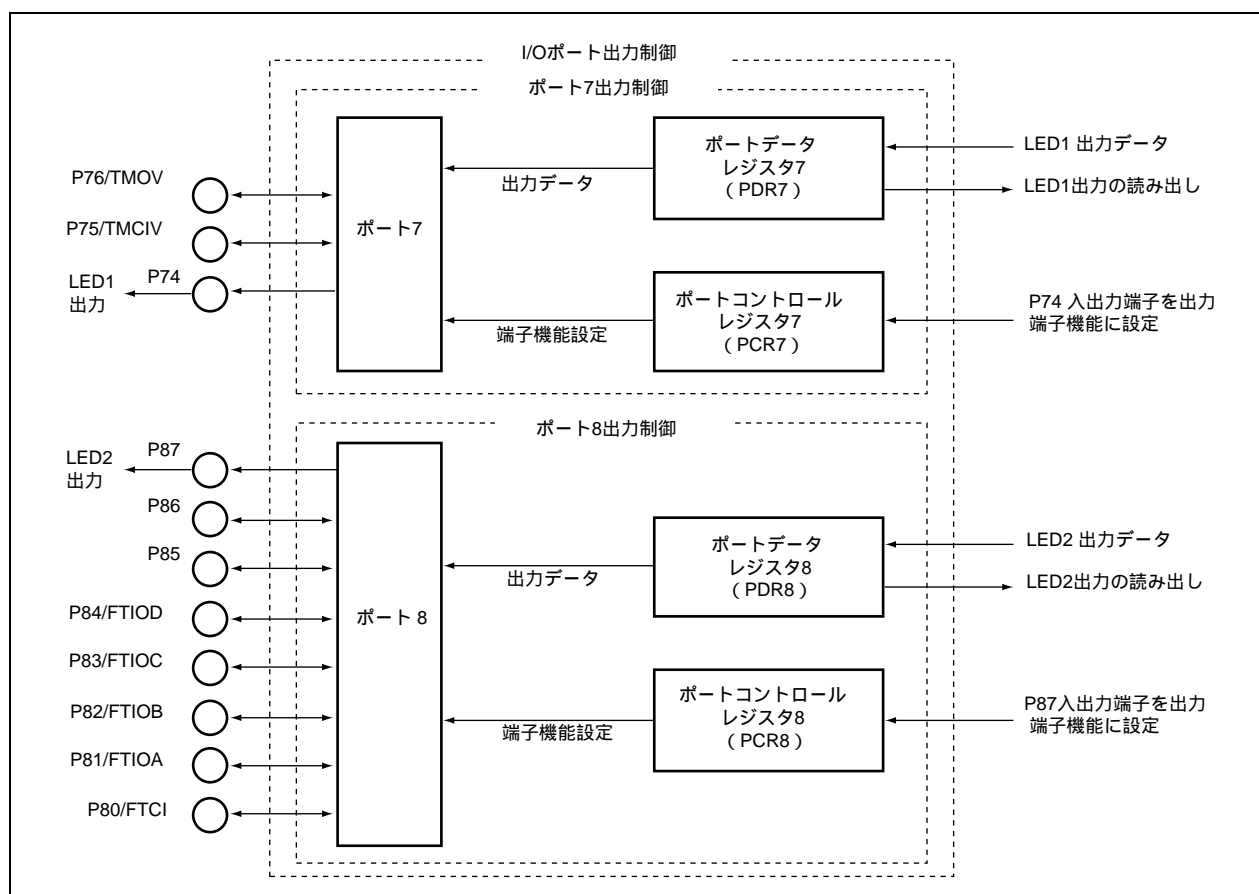


図 2.1 I/O ポート機能のブロック図

2. 表 2.1 に本タスク例の機能割り付けを示します。表 2.1 に示すように機能を割り付け、I/O ポートに接続した LED の点滅動作を行ないます。

表 2.1 機能割り付け

機能	機能割り付け
PDR7	ポート 7 の P76~P74 のデータを格納
PDR8	ポート 8 の P87~P80 のデータを格納
PCR7	ポート 7 の P76~P74 入出力端子機能の設定
PCR8	ポート 8 の P87~P80 入出力端子機能の設定
P74	LED1 の出力端子
P87	LED2 の出力端子
PSW	32.768kHz を 4 分周したクロックを入力とする 5 ビットのカウンタ
TCA	PSW 出力クロックを入力とする 8 ビットのカウンタ
TMA	タイマ A を時計用タイムベース機能に設定、TCA オーバフロー周期を 0.5sec に設定

3. 動作原理

図 3.1 に動作原理を示します。図 3.1 に示すようなハードウェア処理、およびソフトウェア処理により I/O ポートに接続した LED の点滅動作を行ないます。

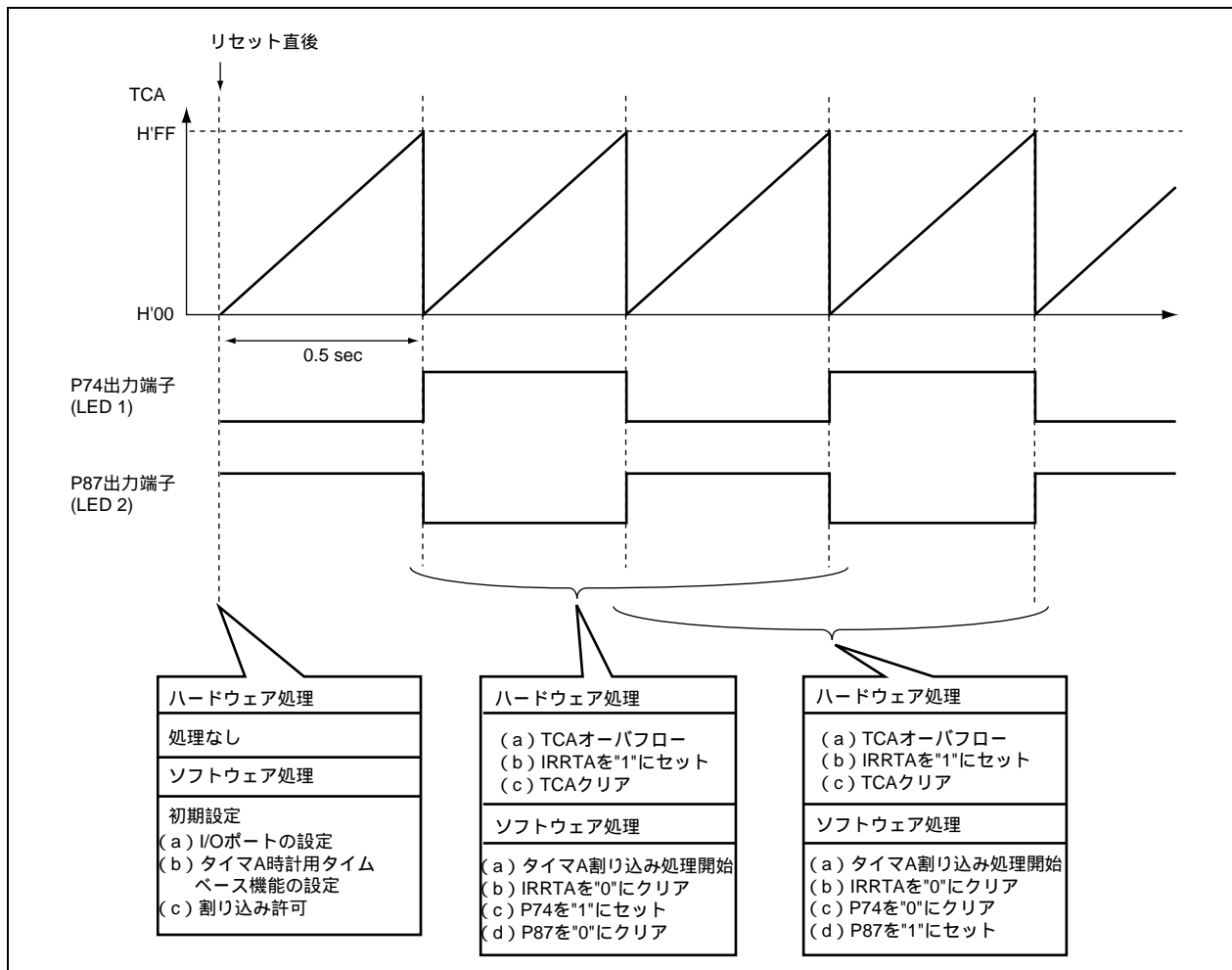


図 3.1 I/O ポートに接続した LED の点滅動作の動作原理

4. ソフトウェア説明

4.1 モジュール説明

表 4.1 に本タスク例におけるモジュール説明を示します。

表 4.1 モジュール説明

モジュール名	ラベル名	機 能
メインルーチン	main	タイマ A 時計用タイムベース機能の設定、I/O ポートの設定、および割り込みの許可を行なう
ポート出力	taint	タイマ A 割り込み処理ルーチンで、LED1、LED2 の出力の判定、および出力の制御を行なう

4.2 引数の説明

本タスク例では、引数は使用していません。

4.3 使用内部レジスタ説明

表 4.2 に本タスク例における使用内部レジスタ説明を示します。

表 4.2 使用内部レジスタ説明

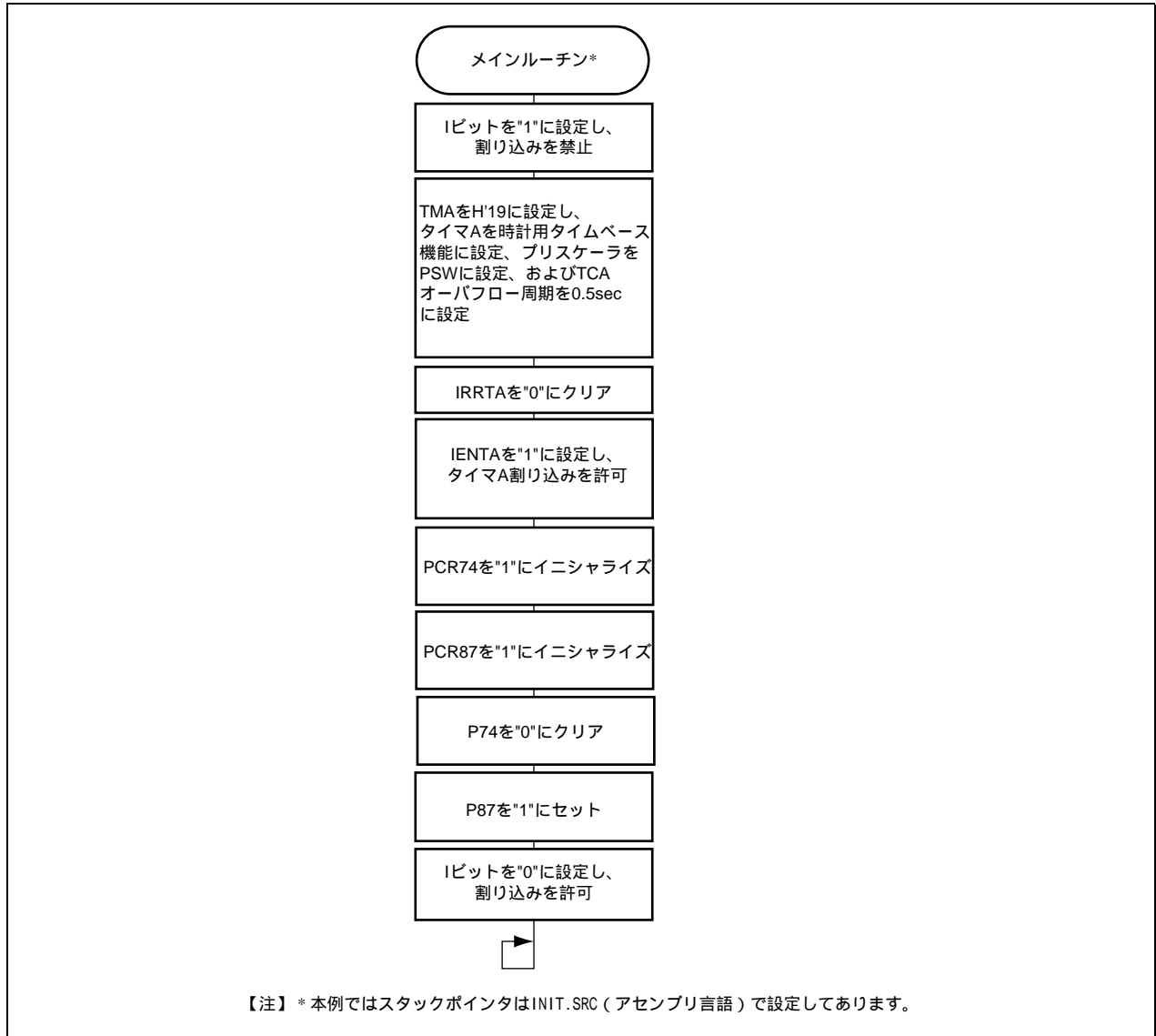
レジスタ名		機 能	アドレス	設定値
TMA	TMA3 TMA2 TMA1 TMA0	タイマモードレジスタ A (内部クロックセレクト 3~0) : TMA3=1、TMA2=0、TMA1=0、TMA0=1 のとき、タイマ A 機能を時計用タイムベース機能に設定、プリスケアラを PSW に設定、および TCA オーバフロー周期を 0.5sec に設定	H'FFA6 ビット 3 ビット 2 ビット 1 ビット 0	TMA3=1 TMA2=0 TMA1=0 TMA0=1
TCA		タイマカウンタ A : PSW の出力するクロックを入力とし、0.5sec でオーバフローする 8 ビットのアップカウンタ	H'FFA7	H'00
PDR7	P74	ポートデータレジスタ 7 (ポートデータレジスタ 74) : P74=0 のとき、P74 端子の出力レベルは"Low" : P74=1 のとき、P74 端子の出力レベルは"High"	H'FFDA ビット 4	0
PDR8	P87	ポートデータレジスタ 8 (ポートデータレジスタ 87) : P87=0 のとき、P87 端子の出力レベルは"Low" : P87=1 のとき、P87 端子の出力レベルは"High"	H'FFDB ビット 7	1
PCR7	PCR74	ポートコントロールレジスタ 7 (ポートコントロールレジスタ 74) : PCR74=1 のとき、P74 入出力端子は、P74 出力端子として機能	H'FFEA ビット 4	1
PCR8	PCR87	ポートコントロールレジスタ 8 (ポートコントロールレジスタ 87) : PCR87=1 のとき、P87 入出力端子は、P87 出力端子として機能	H'FFEB ビット 7	1
IENR1	IENTA	割り込みイネーブルレジスタ 1 (タイマ A 割り込みイネーブル) : IENTA=1 のとき、タイマ A 割り込み要求を許可	H'FFF4 ビット 6	1
IRR1	IRRTA	割り込みフラグレジスタ 1 (タイマ A 割り込み要求フラグ) : IRRTA=0 のとき、タイマ A 割り込みが要求されていない : IRRTA=1 のとき、タイマ A 割り込みが要求されている	H'FFF6 ビット 6	0

4.4 使用 RAM 説明

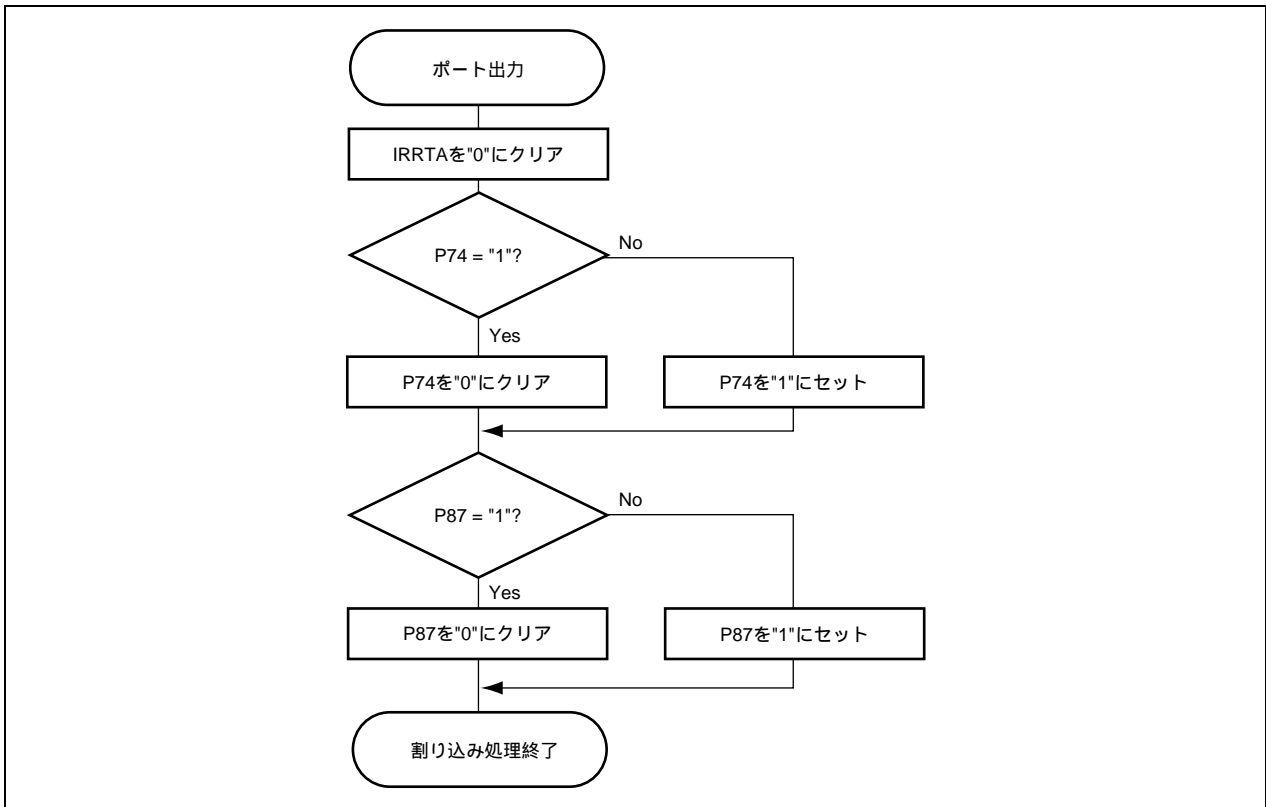
本タスク例では引数は使用していません。

5. フローチャート

(a) メインルーチン



(b) タイマ A 割り込み処理ルーチン



6. プログラムリスト

INIT.SRC (プログラムリスト)

```

        .EXPORT      _INIT
        .IMPORT      _main
;
        .SECTION    P, CODE
_INIT:
        MOV.W       #H'FF80, R7
        LDC.B       #B'10000000, CCR
        JMP         @_main
;
        .END

```

```

/*****
/*
/*  H8/300H Tiny Series -H8/3664-
/*  Application Note
/*
/*
/*  'Flickering of LEDs Connected to I/O Port'
/*
/*
/*  Function
/*  : I/O Port
/*
/*  External Clock : 16MHz
/*  Internal Clock : 16MHz
/*  Sub Clock      : 32.768kHz
/*
/*
/*****

#include <machine.h>

/*****
/*  Symbol Definition
/*
/*****

struct BIT {
    unsigned char  b7:1;  /* bit7
    unsigned char  b6:1;  /* bit6
    unsigned char  b5:1;  /* bit5
    unsigned char  b4:1;  /* bit4
    unsigned char  b3:1;  /* bit3
    unsigned char  b2:1;  /* bit2
    unsigned char  b1:1;  /* bit1
    unsigned char  b0:1;  /* bit0
};

```

```

#define TMA      *(volatile unsigned char *)0xFFA6 /* Timer Mode Register A */
#define TCA      *(volatile unsigned char *)0xFFA7 /* Timer Counter A */
#define PDR7_BIT (*(struct BIT *)0xFFDA) /* Port Data Register 7 */
#define P74      PDR7_BIT.b4 /* Port Data Register 74 */
#define PDR8_BIT (*(struct BIT *)0xFFDB) /* Port Data Register 8 */
#define P87      PDR8_BIT.b7 /* Port Data Register 87 */
#define PCR7_BIT (*(struct BIT *)0xFFEA) /* Port Control Register 7 */
#define PCR74    PCR7_BIT.b4 /* Port Control Register 74 */
#define PCR8_BIT (*(struct BIT *)0xFFEB) /* Port Control Register 8 */
#define PCR87    PCR8_BIT.b7 /* Port Control Register 87 */
#define IENR1_BIT (*(struct BIT *)0xFFF4) /* Interrupt Enable Register 1 */
#define IENTA    IENR1_BIT.b6 /* Timer A Interrupt Enable */
#define IRR1_BIT (*(struct BIT *)0xFFF6) /* Interrupt Request Register 1 */
#define IRRTA    IRR1_BIT.b6 /* Timer A Interrupt Request Flag */

#pragma interrupt (taint)

/*****
/* 関数定義
*****/

extern void INIT ( void ); /* SP Set */
void main ( void );
void taint ( void );

/*****
/* Vector Address
*****/

#pragma section V1 /* VECTOR SECTOIN SET */
void (*const VEC_TBL1[])(void) = {
/* 0x00 - 0x0f */
    INIT /* 00 Reset */
};
#pragma section V2 /* VECTOR SECTOIN SET */
void (*const VEC_TBL2[])(void) = {
    taint /* 26 Timer A Interrupt */
};
#pragma section /* P */
/*****
/* Main Program
*****/
void main ( void )
{
    set_imask_ccr(1); /* Interrupt Disable */
}

```



```

TMA = 0x19; /* Initialize TCA Overflow Period */

IRRTA = 0; /* Clear IRRTA */
IENTA = 1; /* Timer A Interrupt Enable */

PCR74 = 1; /* Initialize P74 Output Terminal Function */
PCR87 = 1; /* Initialize P87 Output Terminal Function */

P74 = 1; /* Initialize P74 Terminal Output */
P87 = 0; /* Initialize P87 Terminal Output */

set_imask_ccr(0); /* Interrupt Enable */

while(1) {
    ;
}

/*****
/* Timer A Interrupt */
*****/

void taint ( void )
{
    IRRTA = 0; /* Clear IRRTA */
    if ( P74 == 1 ) { /* Turn on LED1 ? */
        P74 = 0; /* Turn off LED1 */
    }
    else{
        P74 = 1; /* Turn on LED1 */
    }

    if ( P87 == 1 ){ /* Turn on LED2 ? */
        P87 = 0; /* Turn off LED2 */
    }
    else{
        P87 = 1; /* Turn on LED2 */
    }
}

```

リンクアドレス指定

セクション名	アドレス
CV1	H'0000
CV2	H'0026
P	H'0100

