

お客様各位

カタログ等資料中の旧社名の扱いについて

2010年4月1日を以ってNECエレクトロニクス株式会社及び株式会社ルネサステクノロジが合併し、両社の全ての事業が当社に承継されております。従いまして、本資料中には旧社名での表記が残っておりますが、当社の資料として有効ですので、ご理解の程宜しくお願い申し上げます。

ルネサスエレクトロニクス ホームページ (<http://www.renesas.com>)

2010年4月1日
ルネサスエレクトロニクス株式会社

【発行】ルネサスエレクトロニクス株式会社 (<http://www.renesas.com>)

【問い合わせ先】 <http://japan.renesas.com/inquiry>

ご注意書き

1. 本資料に記載されている内容は本資料発行時点のものであり、予告なく変更することがあります。当社製品のご購入およびご使用にあたりましては、事前に当社営業窓口で最新の情報をご確認いただきますとともに、当社ホームページなどを通じて公開される情報に常にご注意ください。
2. 本資料に記載された当社製品および技術情報の使用に関連し発生した第三者の特許権、著作権その他の知的財産権の侵害等に関し、当社は、一切その責任を負いません。当社は、本資料に基づき当社または第三者の特許権、著作権その他の知的財産権を何ら許諾するものではありません。
3. 当社製品を改造、改変、複製等しないでください。
4. 本資料に記載された回路、ソフトウェアおよびこれらに関連する情報は、半導体製品の動作例、応用例を説明するものです。お客様の機器の設計において、回路、ソフトウェアおよびこれらに関連する情報を使用する場合には、お客様の責任において行ってください。これらの使用に起因しお客様または第三者に生じた損害に関し、当社は、一切その責任を負いません。
5. 輸出に際しては、「外国為替及び外国貿易法」その他輸出関連法令を遵守し、かかる法令の定めるところにより必要な手続を行ってください。本資料に記載されている当社製品および技術を大量破壊兵器の開発等の目的、軍事利用の目的その他軍事用途の目的で使用しないでください。また、当社製品および技術を国内外の法令および規則により製造・使用・販売を禁止されている機器に使用することができません。
6. 本資料に記載されている情報は、正確を期すため慎重に作成したのですが、誤りが無いことを保証するものではありません。万一、本資料に記載されている情報の誤りに起因する損害がお客様に生じた場合においても、当社は、一切その責任を負いません。
7. 当社は、当社製品の品質水準を「標準水準」、「高品質水準」および「特定水準」に分類しております。また、各品質水準は、以下に示す用途に製品が使われることを意図しておりますので、当社製品の品質水準をご確認ください。お客様は、当社の文書による事前の承諾を得ることなく、「特定水準」に分類された用途に当社製品を使用することができません。また、お客様は、当社の文書による事前の承諾を得ることなく、意図されていない用途に当社製品を使用することができません。当社の文書による事前の承諾を得ることなく、「特定水準」に分類された用途または意図されていない用途に当社製品を使用したことによりお客様または第三者に生じた損害等に関し、当社は、一切その責任を負いません。なお、当社製品のデータ・シート、データ・ブック等の資料で特に品質水準の表示がない場合は、標準水準製品であることを表します。
標準水準： コンピュータ、OA 機器、通信機器、計測機器、AV 機器、家電、工作機械、パーソナル機器、産業用ロボット
高品質水準： 輸送機器（自動車、電車、船舶等）、交通用信号機器、防災・防犯装置、各種安全装置、生命維持を目的として設計されていない医療機器（厚生労働省定義の管理医療機器に相当）
特定水準： 航空機器、航空宇宙機器、海底中継機器、原子力制御システム、生命維持のための医療機器（生命維持装置、人体に埋め込み使用するもの、治療行為（患部切り出し等）を行うもの、その他直接人命に影響を与えるもの）（厚生労働省定義の高度管理医療機器に相当）またはシステム等
8. 本資料に記載された当社製品のご使用につき、特に、最大定格、動作電源電圧範囲、放熱特性、実装条件その他諸条件につきましては、当社保証範囲内でご使用ください。当社保証範囲を超えて当社製品をご使用された場合の故障および事故につきましては、当社は、一切その責任を負いません。
9. 当社は、当社製品の品質および信頼性の向上に努めておりますが、半導体製品はある確率で故障が発生したり、使用条件によっては誤動作したりする場合があります。また、当社製品は耐放射線設計については行っておりません。当社製品の故障または誤動作が生じた場合も、人身事故、火災事故、社会的損害などを生じさせないようお客様の責任において冗長設計、延焼対策設計、誤動作防止設計等の安全設計およびエージング処理等、機器またはシステムとしての出荷保証をお願いいたします。特に、マイコンソフトウェアは、単独での検証は困難なため、お客様が製造された最終の機器・システムとしての安全検証をお願いいたします。
10. 当社製品の環境適合性等、詳細につきましては製品個別に必ず当社営業窓口までお問合せください。ご使用に際しては、特定の物質の含有・使用を規制する RoHS 指令等、適用される環境関連法令を十分調査のうえ、かかる法令に適合するようご使用ください。お客様がかかる法令を遵守しないことにより生じた損害に関し、当社は、一切その責任を負いません。
11. 本資料の全部または一部を当社の文書による事前の承諾を得ることなく転載または複製することを固くお断りいたします。
12. 本資料に関する詳細についてのお問い合わせその他お気付きの点等がございましたら当社営業窓口までご照会ください。

注 1. 本資料において使用されている「当社」とは、ルネサスエレクトロニクス株式会社およびルネサスエレクトロニクス株式会社とその総株主の議決権の過半数を直接または間接に保有する会社をいいます。

注 2. 本資料において使用されている「当社製品」とは、注 1 において定義された当社の開発、製造製品をいいます。

SH7211 グループ

IIC3 シングルマスタ受信 (EEPROM のリード)

要旨

この資料は、SH7211 の I²C バスインタフェース 3 (IIC3) のシングルマスタ受信例を掲載しています。

動作確認デバイス

SH7211

目次

1. はじめに	2
2. 応用例の説明	3
3. 参考プログラム例	15
4. 参考ドキュメント	22

1. はじめに

1.1 仕様

- マスタデバイスを SH7211 ,スレーブデバイスを EEPROM として ,EEPROM からデータをリードします。
- 転送レートを 400kHz に設定しています。

【注】 EEPROM の仕様を満足するように設定してください。

1.2 使用機能

- I²C バスインタフェース 3 (IIC3)

1.3 適用条件

- マイコン: SH7211
- 動作周波数:

内部クロック	160MHz
バスクロック	40MHz
周辺クロック	40MHz
- C コンパイラ: ルネサス テクノロジ製
SuperH RISC engine ファミリ C/C++ コンパイラパッケージ Ver.9.01 Release01
- コンパイルオプション:


```
-cpu = sh2a -include = "${WORKSPDIR}\inc"
            -object = "${CONFIGDIR}\${FILELEAF}.obj" -debug -gbr = auto -chgincpath
            -errorpath -global_volatile = 0 -opt_range = all -infinite_loop = 0 -del_vacant_loop = 0
            -struct_alloc = 1 -nologo
```
- EEPROM: ルネサス テクノロジ製
HN58X24128FPIE (128Kbit)

1.4 関連アプリケーションノート

本資料の参考プログラムは、「SH7211 グループ アプリケーションノート 初期設定例 (RJJ06B0945)」の設定条件にて動作を確認しています。そちらも合わせてご参照ください。

2. 応用例の説明

参考プログラムでは、I²C バスインタフェース 3 (IIC3) を使用し、マスタデバイスの SH7211 がスレーブデバイスの EEPROM からデータ受信を行います。

2.1 使用機能の動作概要

I²C バスインタフェース 3 (IIC3) は、フィリップ社が提唱する I²C バス (Inter IC Bus) インタフェース方式に準拠しており、サブセット機能を備えています。ただし I²C バスを制御するレジスタの構成が一部フィリップ社と異なりますので注意してください。

SH7211 の I²C バスインタフェース 3 (IIC3) には以下に示す特長があります。

- I²C バスフォーマットまたはクロック同期式シリアルフォーマットを選択可能です。
- 連続送信 / 受信可能
シフトレジスタ、送信データレジスタ、受信データレジスタがそれぞれ独立しているため、連続送信 / 受信が可能

表 1 にフォーマット別の特長を示します。図 1 に IIC3 の概念図を示します。

表 1 フォーマット別の特長

フォーマット	特長
I ² C バス フォーマット	<ul style="list-style-type: none"> ● マスタモードでは開始条件、停止条件の自動生成 ● 受信時、アクノリッジの出力レベルを選択可能 ● 送信時、アクノリッジビットを自動ロード ● ビット同期/ウェイト機能内蔵 マスタモードではビットごとに SCL の状態をモニタして自動的に同期を取ります。転送準備ができていない場合には、SCL をローレベルにして待機させます。 ● 割り込み要因: 6 種類 <ol style="list-style-type: none"> 1. 送信データエンプティ (スレーブアドレス一致時を含む) 2. 送信終了 3. 受信データフル (スレーブアドレス一致時を含む) 4. アービトレーションロスト 5. NACK 検出 6. 停止条件検出 ● 送信データエンプティ割り込みと受信データフル割り込みにより、ダイレクトメモリアクセスコントローラ (DMAC) を起動させてデータの転送を行うことができます。 ● バスを直接駆動可能 SCL, SDA の 2 端子は、バス駆動機能選択時 NMOS オープンドレイン出力
クロック同期式 シリアル フォーマット	<ul style="list-style-type: none"> ● 割り込み要因: 4 種類 <ol style="list-style-type: none"> 1. 送信データエンプティ 2. 送信終了 3. 受信データフル 4. オーバランエラー ● 送信データエンプティ割り込みと受信データフル割り込みにより、ダイレクトメモリアクセスコントローラ (DMAC) を起動させてデータの転送を行うことができます。

【注】 IIC3 についての詳細は、「SH7211 グループ ハードウェアマニュアル (RJJ09B0338) I²C バスインタフェース 3」の章をご参照ください。

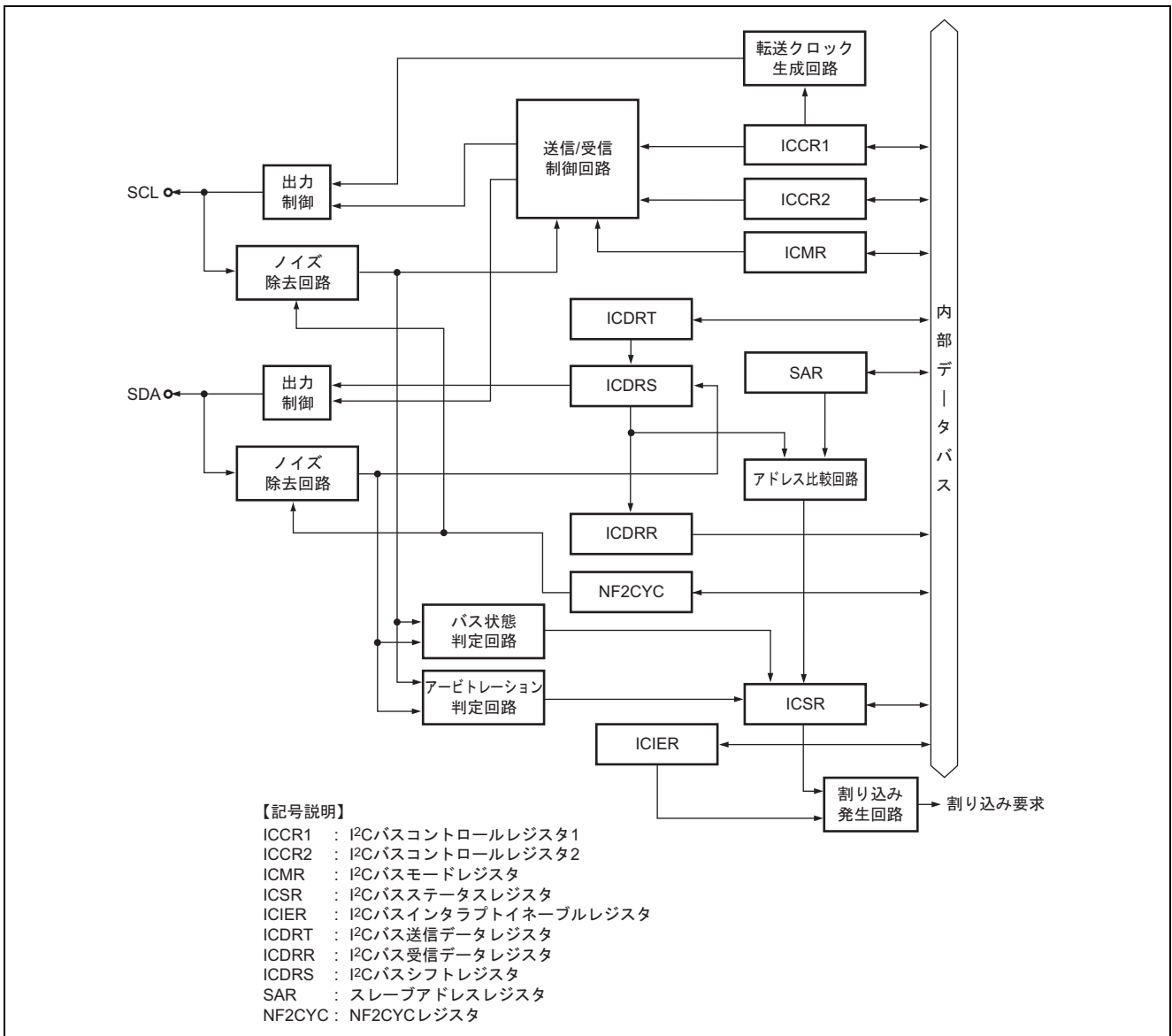


図 1 IIC3 の概念図

2.2 使用機能の設定手順

ここでは、IIC3 の初期設定手順について説明します。転送レートは外部仕様を満足するように設定してください。参考プログラムでは Pφ/100 を選択しています。図 2 に IIC3 の初期設定フロー例を示します。なお、各レジスタ設定の詳細は、「SH7211 グループ ハードウェアマニュアル (RJJ09B0338)」を参照ください。

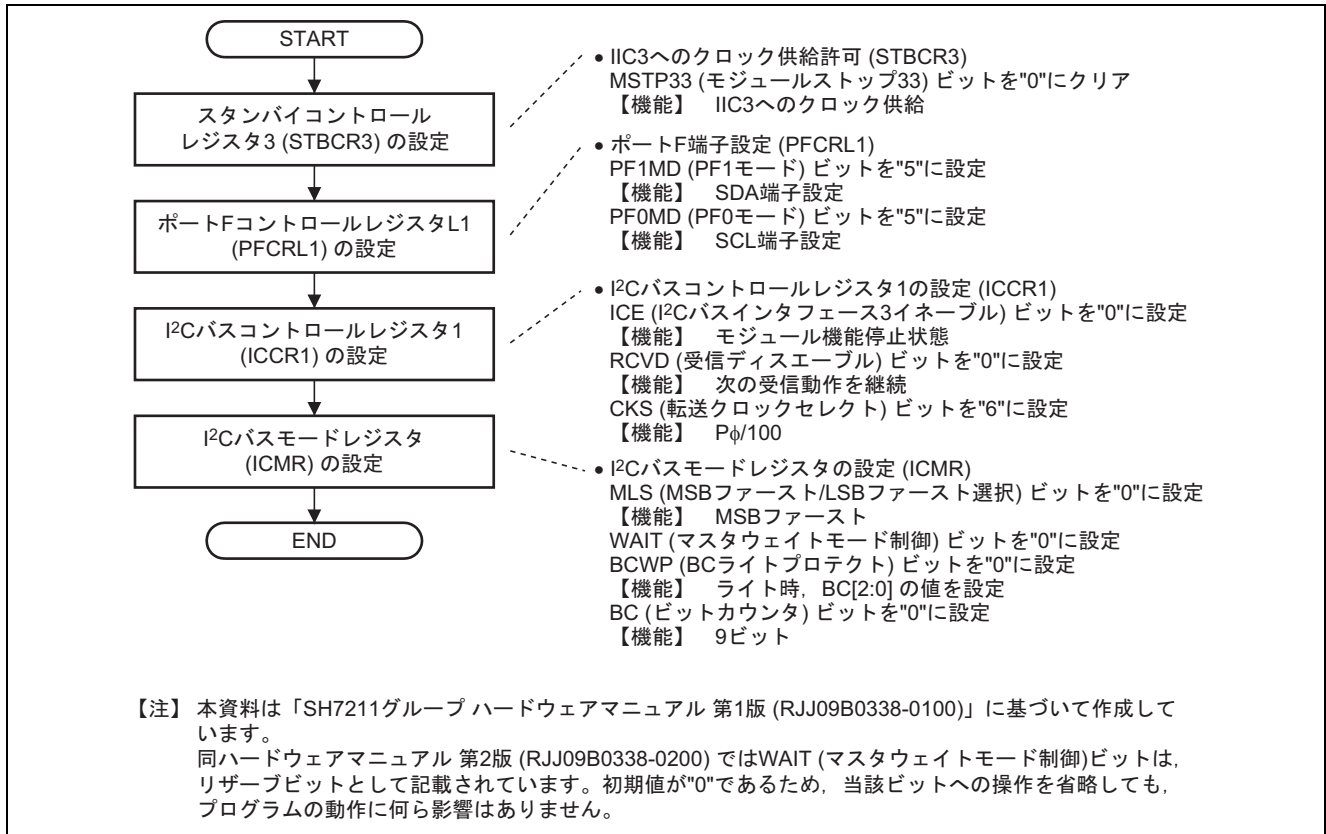


図 2 IIC3 の初期設定フロー例

2.3 参考プログラムの動作

参考プログラムでは、IIC3 をマスタ受信モードに設定し 10 バイトのシーケンシャルリードを行います。

デバイスコードは EEPROM のデータシートを確認してください。参考プログラムでは、デバイスコード "B'1010" を使用します。

参考プログラムでは、デバイスアドレス "B'000" を使用します。デバイスアドレスについては、EEPROM のデータシートを確認してください。

メモリアドレスは EEPROM の読み出し開始アドレスを示し、リードする度に EEPROM 側でアドレスがインクリメントされます。図 3 にシーケンシャルリード動作図を、図 4 に参考プログラムの動作環境を示します。

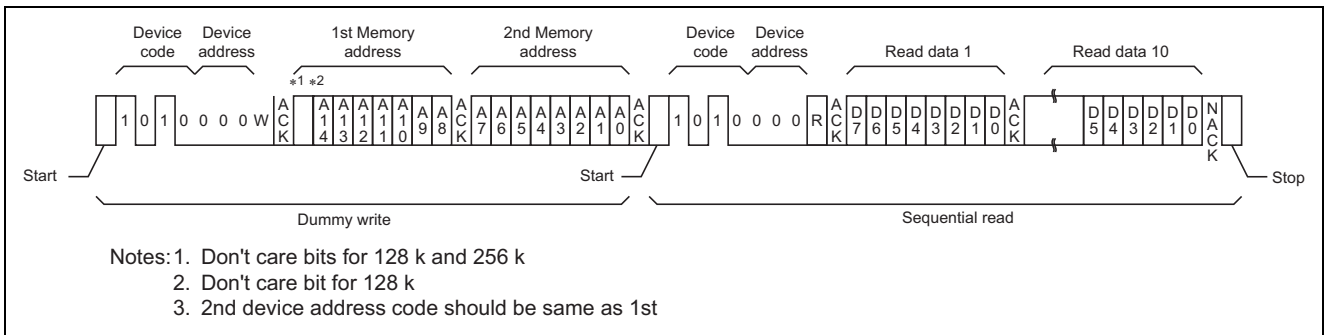


図 3 シーケンシャルリード動作図

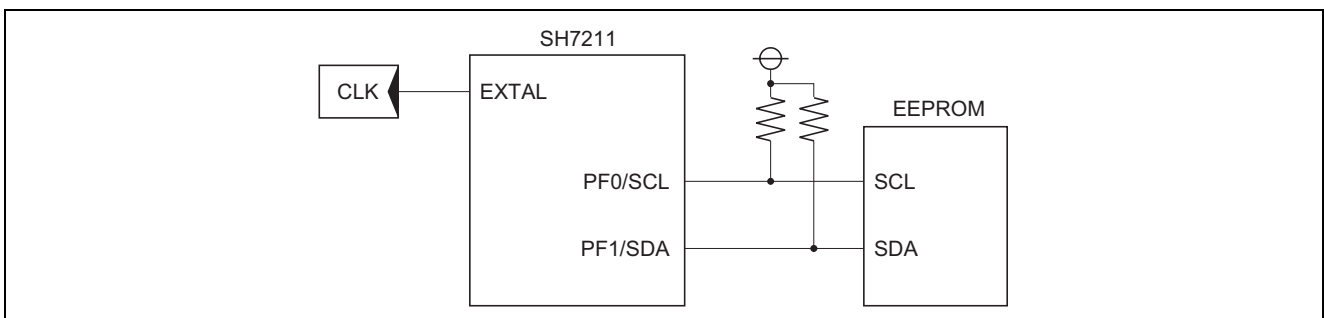


図 4 参考プログラムの動作環境

2.4 参考プログラムの処理手順

表 2 に参考プログラムのレジスタ設定を示します。また、表 3 に参考プログラムで使用しているマクロ定義を示します。図 5 ~ 図 10 に参考プログラムの処理フローを示します。

表 2 参考プログラムのレジスタ設定

レジスタ名	アドレス	設定値	機能
スタンバイコントロールレジスタ 3 (STBCR3)	H'FFFE 0408	H'00	MSTP33 = "0": IIC3 は動作
I ² C バスコントロールレジスタ 1 (ICCR1)	H'FFFE E000	H'E6	ICE = "1": SCL/SDA はバス駆動状態 RCVD = "1": 次の受信動作を禁止 MST = "1", TRS = "0": マスタ受信モード CKS = "B'0110": 転送レート Pφ100
I ² C バスモードレジスタ (ICMR)	H'FFFE E002	H'30	MLS = "0": MSB ファースト BCWP = "0": ライト時, BC の値を設定 BC = "B'000": 9 ビット

表 3 参考プログラムで使用しているマクロ定義

マクロ定義	設定値	機能
EEPROM_MEM_ADDR	H'0000	EEPROM 開始アドレス
DEVICE_CODE	H'A0	デバイスコード
DEVICE_ADDR	H'00	デバイスアドレス
IIC_DATA_WR	H'00	ライトコード
IIC_DATA_RD	H'01	リードコード
IIC3_DATA	10	データ転送サイズ

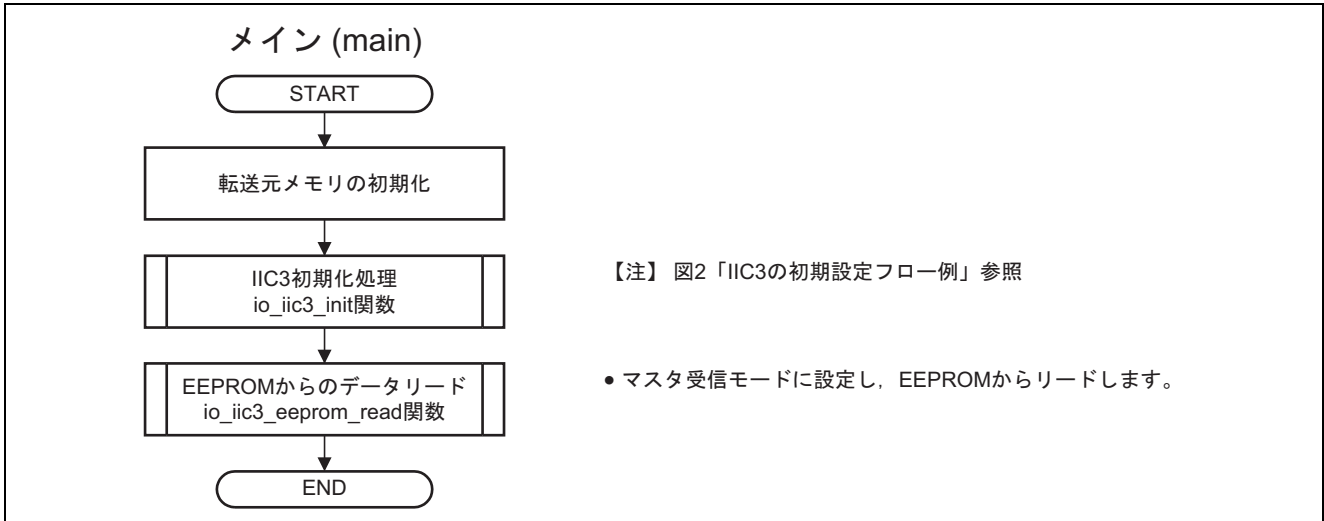


図5 参考プログラムの処理フロー (1)

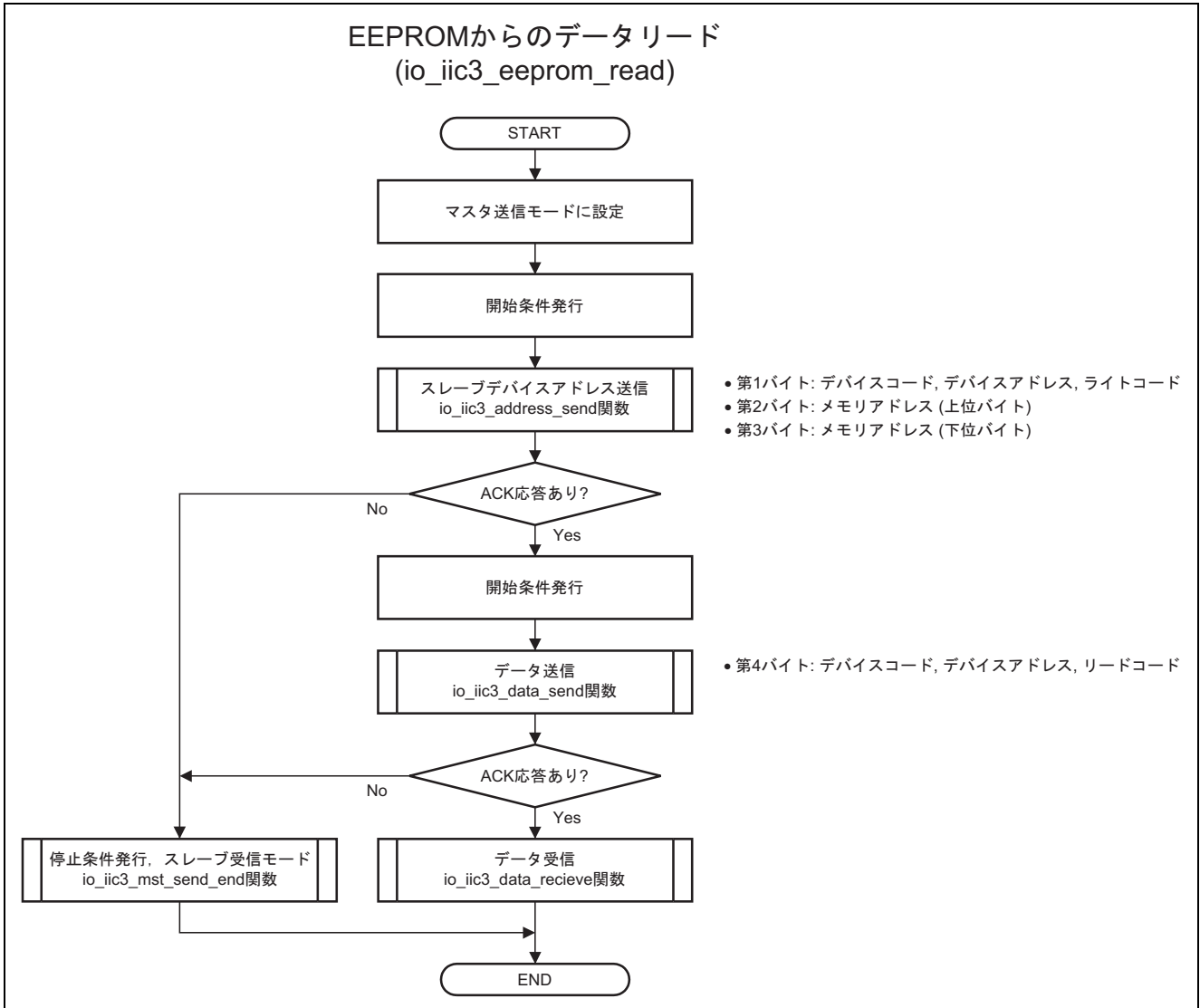


図 6 参考プログラムの処理フロー (2)

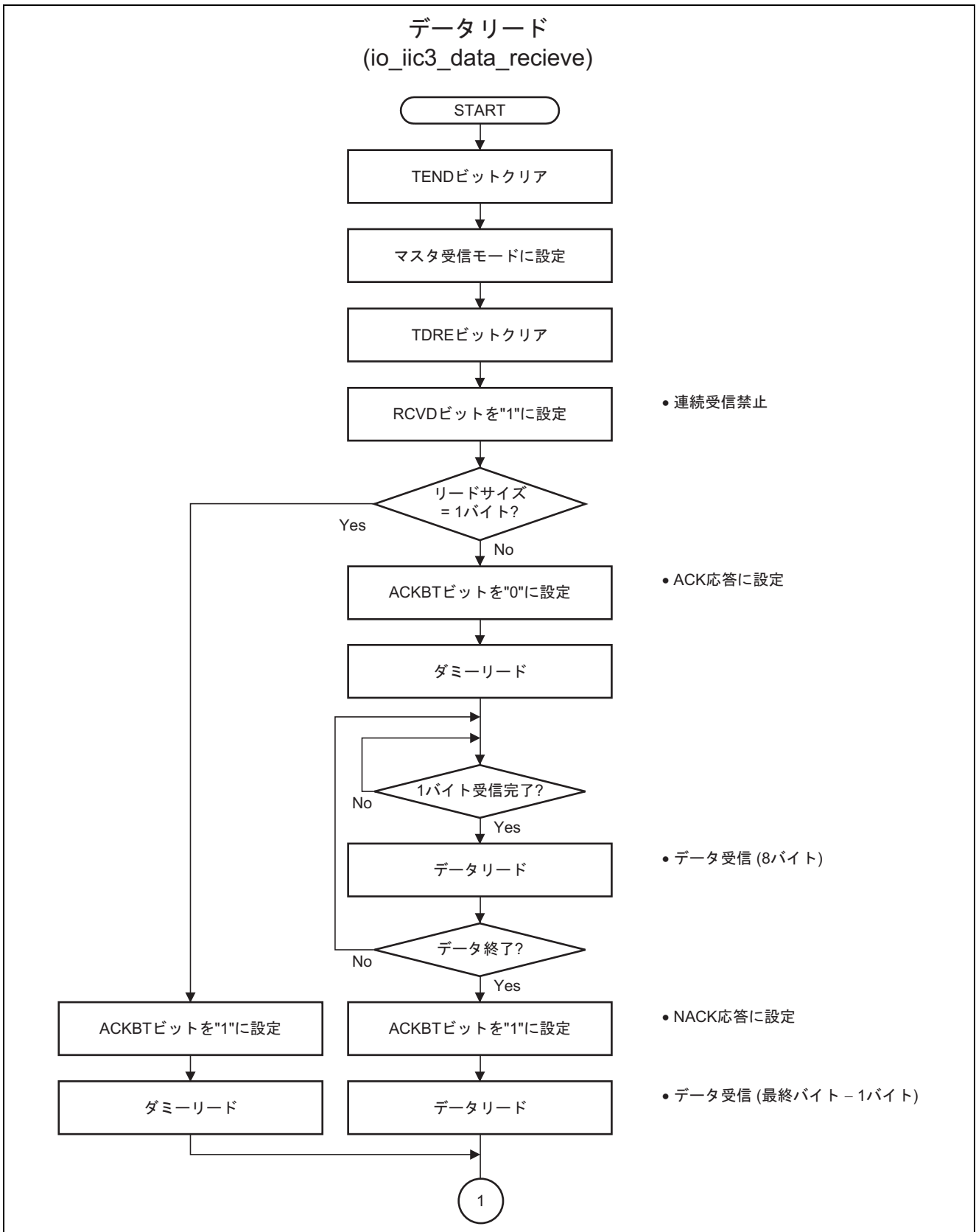


図7 参考プログラムの処理フロー (3)

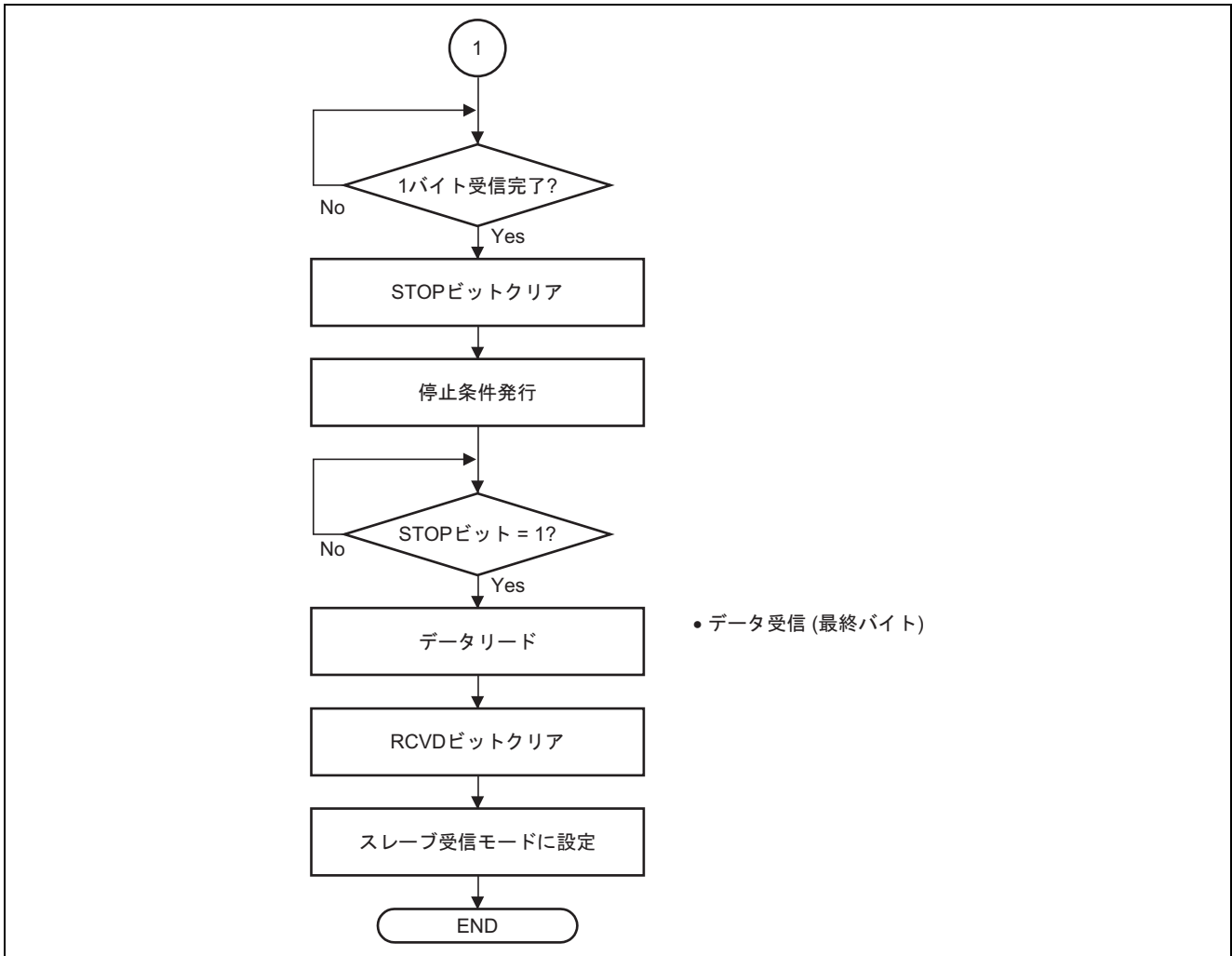


図 8 参考プログラムの処理フロー (4)

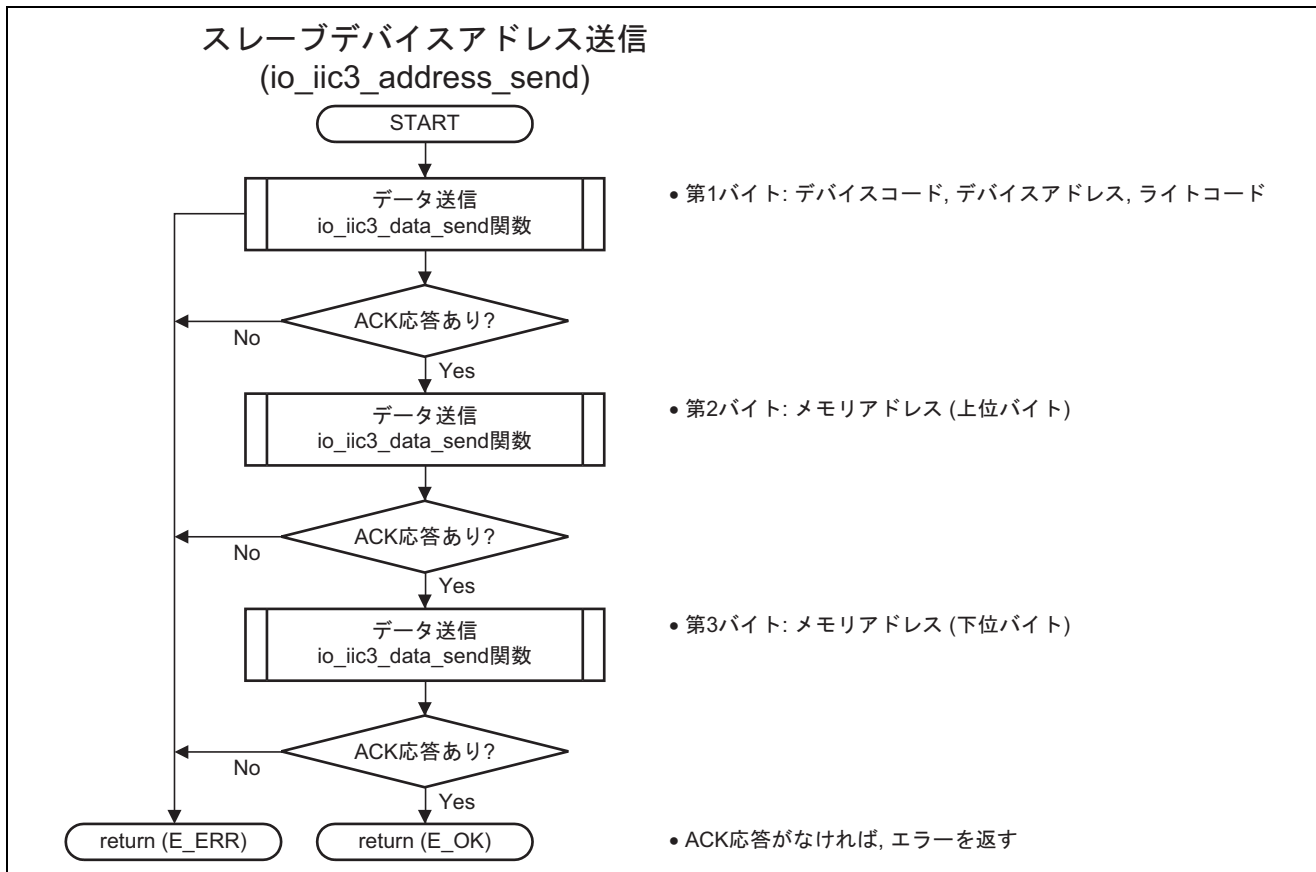


図 9 参考プログラムの処理フロー (5)

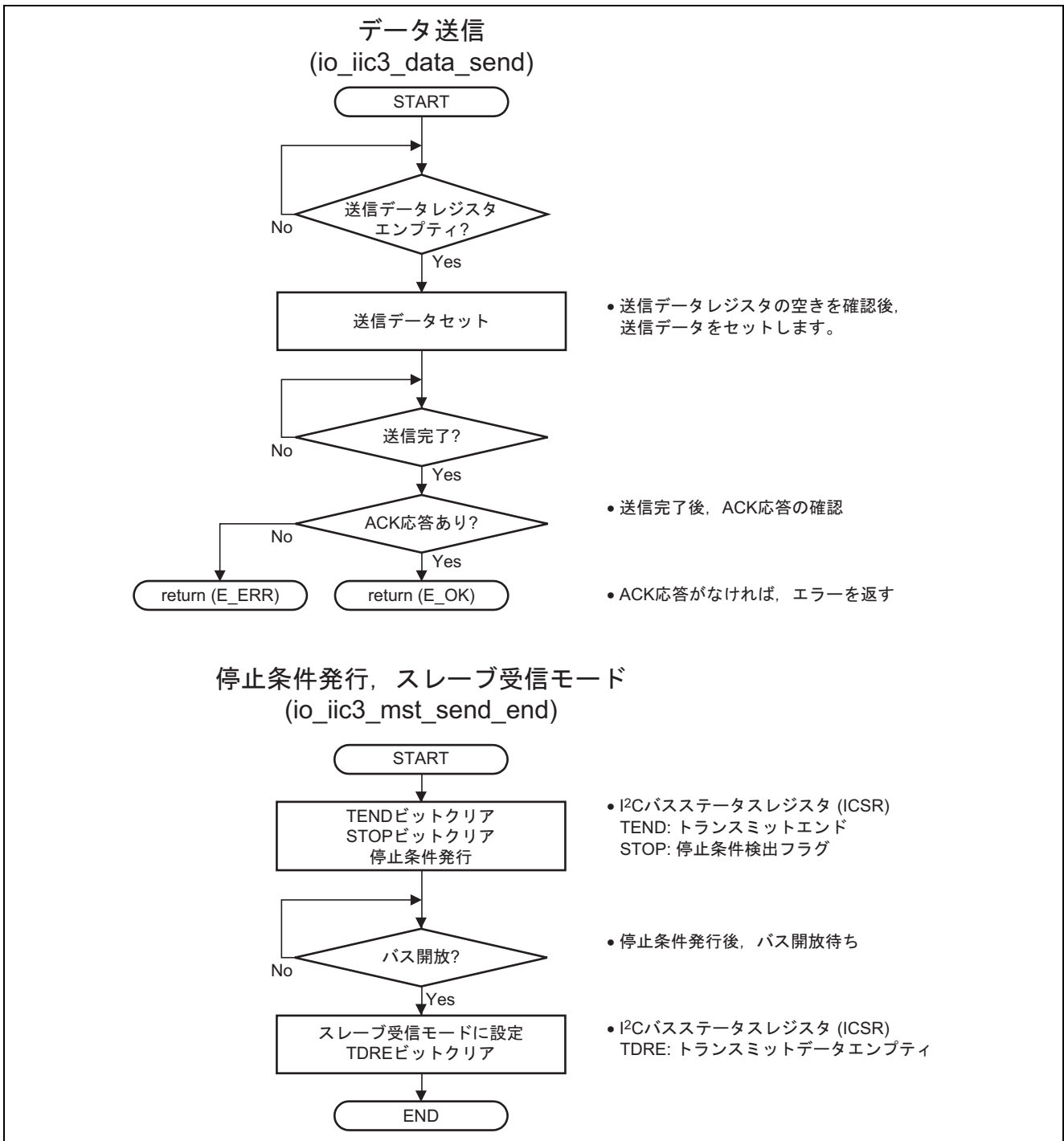


図 10 参考プログラムの処理フロー (6)

2.5 マスタ受信モード時の注意

8クロック目の立ち下がり付近で I²C バス受信データレジスタ (ICDRR) をリードした場合、受信データが取れなくなる場合があります。

また、受信バッファフルかつ8クロック目の立ち下がり付近で I²C バスコントローラレジスタの受信ディスエーブルビット (RCVD) を 1 に設定すると、停止条件の発行ができなくなる場合があります。そのため、以下の 1.か 2.どちらかの方法で対応する必要があります。

参考プログラムでは、RCVD を 1 にセットして 1 バイトごとの通信を行っています。

1. マスタ受信モードで ICDRR をリードする処理は 8 クロックの立ち下がりまでに行ってください。
2. マスタ受信モードは RCVD を 1 にセットし、1 バイトごとの通信で処理してください。

2.6 マスタ受信モード、ACKBT 設定時の注意

マスタ受信モード動作時、連続転送している最終データの 8 つ目の SCL が立ち下がる前に ACKBT を設定してください。スレーブ送信側デバイスがオーバーランする恐れがあります。

参考プログラムでは、RCVD を 1 にセットして 1 バイトごとの通信を行っていますので本注意事項には該当しません。

3. 参考プログラム例

```

1      /*"FILE COMMENT"*****
2      *
3      *      System Name : SH7211 Sample Program
4      *      File Name   : main.c
5      *      Contents   : IIC3 マスタ受信モードサンプルプログラム
6      *      Version    : 1.00.00
7      *      Model      : M3A-HS11
8      *      CPU        : SH7211
9      *      Compiler   : SHC9.1.1.0
10     *      note       : IIC3 のマスタ受信モードを用いて、EEPROM の
11     *                  データを受信します。
12     *
13     *      The information described here may contain technical inaccuracies or
14     *      typographical errors. Renesas Technology Corporation and Renesas Solutions
15     *      assume no responsibility for any damage, liability, or other loss rising
16     *      from these inaccuracies or errors.
17     *
18     *      Copyright (C) 2008 Renesas Technology Corp. All Rights Reserved
19     *      AND Renesas Solutions Corp. All Rights Reserved
20     *
21     *      history    : 2008.04.24 ver.1.00.00
22     *"FILE COMMENT END"*****
23     #include <machine.h>
24     #include "iodefine.h"          /* SH7211 iodefine */
25
26     /* ==== symbol definition ==== */
27     #define EEPROM_MEM_ADDR 0x0000
28     #define DEVICE_CODE 0xA0      /* EEPROM device code      :b'1010 */
29     #define DEVICE_ADDR 0x00     /* EEPROM device address  :b'000 */
30     #define IIC_DATA_WR 0x00     /* Data write code       :b'0 */
31     #define IIC_DATA_RD 0x01     /* Data read code        :b'1 */
32     #define IIC3_DATA 10
33
34     #define E_OK 0
35     #define E_ERR -1
36     #define HIGH 1
37     #define LOW 0
38
39     /* ==== RAM allocation variable declaration ==== */
40     unsigned char ReadData[IIC3_DATA];
41
42     /* ==== prototype declaration ==== */
43     void main(void);
44     void io_iic3_mst_send_end(void);
45     int io_iic3_init(void);
46     int io_iic3_eeprom_read(unsigned char d_code,unsigned char d_adr,unsigned short r_adr,
47                             unsigned int r_size,unsigned char* r_buf);int
48     io_iic3_data_recieve(unsigned char* r_buf,unsigned int r_size);
49     int io_iic3_data_send(unsigned char data);
50     int io_iic3_address_send(unsigned char* data);
    
```

図 11 サンプルプログラムリスト"main.c" (1)

```

51  /*"FUNC COMMENT"*****
52  * Outline      : サンプルプログラムメイン
53  *-----
54  * Include      :
55  *-----
56  * Declaration : void main(void);
57  *-----
58  * Function     : サンプルプログラムメイン
59  *-----
60  * Argument     : void
61  *-----
62  * Return Value: void
63  *-----
64  * Notice       :
65  *"FUNC COMMENT END"*****/
66  void main(void)
67  {
68      int i;
69      /* ==== データ格納場所クリア ==== */
70      for(i=0;i<IIC3_DATA;i++){
71          ReadData[i] = 0x00;
72      }
73      /* ==== IIC3 初期設定 ==== */
74      io_iic3_init();
75
76      /* ==== IIC3 マスタ受信 ==== */
77      io_iic3_eeprom_read(  DEVICE_CODE,      /* デバイスコード */
78                          DEVICE_ADDR,      /* デバイスアドレス */
79                          0x0000,          /* 読み出し開始アドレス */
80                          sizeof(ReadData), /* 読み出しデータサイズ */
81                          ReadData);       /* データ格納場所 */
82      while(1){
83          /* Loop */
84      }
85  }
86

```

図 12 サンプルプログラムリスト"main.c" (2)

```

87      /*"FUNC COMMENT"*****
88      * Outline      : IIC3 モジュール初期設定
89      *-----
90      * Include      : #include "iodefine.h"
91      *-----
92      * Declaration : int io_iic3_init(void);
93      *-----
94      * Function     : IIC3 モジュール初期設定
95      *-----
96      * Argument     : void
97      *-----
98      * Return Value: E_OK
99      *-----
100     * Notice       :
101     /*"FUNC COMMENT END"*****/
102     int io_iic3_init(void)
103     {
104         STB.CR3.BIT._IIC3 = 0x00;          /* Clear the IIC3 module standby mode */
105
106         /* ---- PFC setting ---- */
107         PFC.PFCRL1.BIT.PF0MD = 0x05;      /* SCL selection */
108         PFC.PFCRL1.BIT.PF1MD = 0x05;      /* SDA selection */
109         /* ----IIC31 module operation disabled ---- */
110         IIC3.ICCR1.BIT.ICE = 0x00;        /* IIC transfer disabled state */
111         IIC3.ICCR1.BIT.ICE = 0x01;        /* IIC3 モジュール動作可能 */
112         IIC3.ICCR1.BIT.RCVD = 0x00;       /* 次の受信動作を継続 */
113         IIC3.ICCR1.BIT.CKS = 0x06;        /* 転送クロックレート: Pφ/100(400kHz) */
114
115         /* ---IIC bus mode register (ICMR) setting --- */
116         IIC3.ICMR.BYTE = 0x30;
117         /*
118             bit7      : MLS:0 ----- MSB first
119             bit6      : WAIT:0 ----- No WAIT insertion
120             bit5-4    : Reserve:1 ----- Reserve bit
121             bit3      : BCWP:0----- Unsetting
122             bit2-0    : BC0:0, BC1:0,BC0:0----- IIC format 9-bit
123         */
124         return(E_OK);
125     }
126

```

図 13 サンプルプログラムリスト"main.c" (3)

```

127  /*"FUNC COMMENT"*****
128  * Outline      : EEPROMからのデータリード
129  *-----
130  * Include      : #include "iodefine.h"
131  *-----
132  * Declaration  : int io_iic3_eeeprom_read( unsigned char d_code,
133  *                               :           unsigned char d_adr,
134  *                               :           unsigned short r_adr,
135  *                               :           unsigned int r_size,
136  *                               :           unsigned char* r_buf);
137  *-----
138  * Function     : デバイスコード d_code, デバイスアドレス d_adr で指定した
139  *               : EEPROM から r_size バイト分データを読み出し, r_buf で指定した
140  *               : 領域に読み出したデータを格納します。EEPROM のメモリアドレス
141  *               : は r_adr で指定します。
142  *-----
143  * Argument     : unsigned char d_code      : デバイスコード
144  *               : unsigned char d_adr      : デバイスアドレス
145  *               : unsigned short r_adr     : 読み込み開始アドレス
146  *               : unsigned int r_size     : 読み込みデータサイズ
147  *               : unsigned char* r_buf    : 読み込みデータ格納先
148  *-----
149  * Return Value: ACK 応答有り      : E_OK
150  *               : ACK 応答無し    : E_ERR
151  *-----
152  * Notice      :
153  *"FUNC COMMENT END"*****/
154  int io_iic3_eeeprom_read(unsigned char d_code,unsigned char d_adr,unsigned short r_adr,
155                          unsigned int r_size,unsigned char* r_buf)
156  {
157      int ack = E_OK;
158      unsigned char send[4];
159
160      send[0] = (unsigned char)(d_code|((d_adr & 0x7)<<1)|IIC_DATA_WR);
161      send[1] = (unsigned char)((r_adr>>8) & 0x00ff);
162      send[2] = (unsigned char)(r_adr & 0x00ff);
163      send[3] = (unsigned char)(d_code|((d_adr & 0x7)<<1)|IIC_DATA_RD);
164
165      while(IIC3.ICCR2.BIT.BBSY == 0x01){
166          /* バス解放待ち */
167      }
168      IIC3.ICCR1.BYTE |= 0x30; /* マスタ送信モードに設定 */
169      IIC3.ICCR2.BYTE = ((IIC3.ICCR2.BYTE & 0xbf) | 0x80); /* 開始条件発行 */
170
171      ack = io_iic3_address_send(send); /* 第1,2,3バイト送信 */
172
173      if(ack == E_OK){
174          /* 指定したデバイスから ACK 応答有り */
175          IIC3.ICCR2.BYTE=(IIC3.ICCR2.BYTE & 0xbf) | 0x80); /* 開始条件発行 */
176          ack = io_iic3_data_send(send[3]); /* 第4バイト送信 */
177          if(ack == E_OK){
178              io_iic3_data_recieve(r_buf,r_size); /* データ受信 */
179          }
180          else{
181              io_iic3_mst_send_end();
182          }
183      }
184      else{
185          /* 指定したデバイスから ACK 応答無し */
186          io_iic3_mst_send_end();
187      }
188      return(ack);
189  }
190

```

図 14 サンプルプログラムリスト"main.c" (4)

```

191  /*"FUNC COMMENT"*****
192  * Outline      : マスタ受信モード
193  *-----
194  * Include      : #include "iodefine.h"
195  *-----
196  * Declaration  : int io_iic3_data_recieve(unsigned char* r_buf,
197  *                :                unsigned int r_size);
198  *-----
199  * Function     : マスタ受信モードに設定し, r_size で指定したバイト数分の
200  *               : 受信を行い, 受信データを r_buf に格納します。
201  *               : 指定数の受信完了後, スレーブ受信モードに切換えます。
202  *-----
203  * Argument    : unsigned char* r_buf      : 読み込みデータ格納先
204  *               : unsigned int r_size    : 読み込みデータサイズ
205  *-----
206  * Return Value: 常に E_OK
207  *-----
208  * Notice      :
209  *"FUNC COMMENT END"*****/
210  int io_iic3_data_recieve(unsigned char* r_buf, unsigned int r_size)
211  {
212      int i;
213      unsigned char dummy;
214      IIC3.ICSR.BIT.TEND = 0x00;          /* TEND クリア */
215      IIC3.ICCR1.BIT.TRIS = 0x00;        /* マスタ受信モード */
216      IIC3.ICSR.BIT.TDRE = 0x00;        /* TDRE クリア */
217      IIC3.ICCR1.BIT.RCVD = 0x01;        /* 連続受信禁止 */
218      if(r_size == 1){                   /* 1バイト受信時 */
219          IIC3.ICIER.BIT.ACKBT = 0x01;   /* アクノリッジ設定"H" */
220          dummy = IIC3.ICDRR;            /* ダミーリード */
221      }
222      else{
223          IIC3.ICIER.BIT.ACKBT = 0x00;    /* アクノリッジ設定"L" */
224          dummy = IIC3.ICDRR;            /* ダミーリード */
225          for(i=0; i<r_size - 2; i++){
226              while(IIC3.ICSR.BIT.RDRF == 0x00){
227                  /* 1バイト受信完了待ち */
228              }
229              *r_buf++ = IIC3.ICDRR;      /* データリード */
230          }
231          while(IIC3.ICSR.BIT.RDRF == 0x00){
232              /* 1バイト受信完了待ち */
233          }
234          IIC3.ICIER.BIT.ACKBT = 0x01;    /* アクノリッジ設定"H" */
235          *r_buf++ = IIC3.ICDRR;          /* 最終バイト -1 */
236      }
237      while(IIC3.ICSR.BIT.RDRF == 0x00){
238          /* 1バイト受信完了待ち */
239      }
240      IIC3.ICSR.BIT.STOP = 0x00;          /* STOP フラグクリア */
241      IIC3.ICCR2.BYTE &= 0x3f;           /* 停止条件発行 */
242      while(IIC3.ICSR.BIT.STOP == 0x00){
243          /* 停止条件生成待ち */
244      }
245      *r_buf = IIC3.ICDRR;                /* 最終バイト */
246      IIC3.ICCR1.BIT.RCVD = 0x00;        /* RCVD をクリア */
247      IIC3.ICCR1.BYTE &= 0xcf;           /* スレーブ受信モード */
248      return(E_OK);
249  }
250
251
252
253

```

図 15 サンプルプログラムリスト"main.c" (5)

```

254 /*"FUNC COMMENT"*****
255 * Outline      : スレーブデバイスアドレス送信
256 *-----
257 * Include      :
258 *-----
259 * Declaration  : int io_iic3_address_send(unsigned char* data);
260 *-----
261 * Function     : data で指定したスレーブデバイスのアドレス(1バイト)
262 *               : およびメモリアドレス(2バイト)の送信を行います。
263 *-----
264 * Argument     : unsigned char* data : 送信データ
265 *-----
266 * Return Value: ACK 応答有り   : E_OK
267 *               : ACK 応答無し  : E_ERR
268 *-----
269 * Notice      :
270 *"FUNC COMMENT END"*****/
271 int io_iic3_address_send(unsigned char* data)
272 {
273     int ack;
274
275     ack = io_iic3_data_send(*data++); /* スレーブデバイスのアドレス */
276     if(ack == E_ERR){
277         return(ack);
278     }
279     ack = io_iic3_data_send(*data++); /* 1st メモリアドレス */
280     if(ack == E_ERR){
281         return(ack);
282     }
283     ack = io_iic3_data_send(*data); /* 2nd メモリアドレス */
284     if(ack == E_ERR){
285         return(ack);
286     }
287     return(ack);
288 }
289 /*"FUNC COMMENT"*****
290 * Outline      : 1バイトデータ送信
291 *-----
292 * Include      : #include "iodef.h"
293 *-----
294 * Declaration  : int io_iic3_data_send(unsigned char data);
295 *-----
296 * Function     : data を送信します。処理手順は以下の通りです。
297 *               : 1.ICDRT エンプティ待ち
298 *               : 2.送信データセット
299 *               : 3.送信完了確認
300 *               : 4.ACK 応答確認
301 *-----
302 * Argument     : unsigned char data : 送信データ
303 *-----
304 * Return Value: ACK 応答有り   : E_OK
305 *               : ACK 応答無し  : E_ERR
306 *-----
307 * Notice      :
308 *"FUNC COMMENT END"*****/
309

```

図 16 サンプルプログラムリスト"main.c" (6)

```

310     int io_iic3_data_send(unsigned char data)
311     {
312         int ack;
313
314         while(IIC3.ICSR.BIT.TDRE == 0x0){
315             /* ICDRT のエンプティ待ち */
316         }
317         IIC3.ICDRT = data;
318         while(IIC3.ICSR.BIT.TEND == 0x00){
319             /* 送信完了待ち */
320         }
321         if(IIC3.ICIER.BIT.ACKBR == 0){
322             ack = E_OK;
323         }
324         else{
325             ack = E_ERR;
326         }
327         return(ack);
328     }
329     /*"FUNC COMMENT"*****
330     * Outline      : 停止条件発行
331     *-----
332     * Include      : #include "iodefine.h"
333     *-----
334     * Declaration  : void io_iic3_mst_send_end(void);
335     *-----
336     * Function     : 停止条件を発行し, スレーブ受信モードに切り換えます。
337     *-----
338     * Argument     : void
339     *-----
340     * Return Value: void
341     *-----
342     * Notice      :
343     *"FUNC COMMENT END"*****/
344     void io_iic3_mst_send_end(void)
345     {
346         IIC3.ICSR.BIT.TEND = 0x00;      /* TEND フラグクリア */
347         IIC3.ICSR.BIT.STOP = 0x00;     /* STOP フラグクリア */
348         IIC3.ICCR2.BYTE &= 0x3f;      /* 停止条件発行 */
349
350         while(IIC3.ICSR.BIT.STOP == 0x00){
351             /* バス解放待ち */
352         }
353
354         IIC3.ICCR1.BYTE &= 0xcf;      /* スレーブ受信モード */
355         IIC3.ICSR.BIT.TDRE = 0x00;    /* TDRE をクリア */
356     }
357     /* End of File */
358

```

図 17 サンプルプログラムリスト"main.c" (7)

4. 参考ドキュメント

- ソフトウェアマニュアル
SH-2A, SH2A-FPU ソフトウェアマニュアル (RJJ09B0086)
(最新版をルネサス テクノロジホームページから入手してください)
- ハードウェアマニュアル
SH7211 グループ ハードウェアマニュアル (RJJ09B0338)
(最新版をルネサス テクノロジホームページから入手してください)

ホームページとサポート窓口

ルネサス テクノロジホームページ

<http://japan.renesas.com/>

お問合せ先

<http://japan.renesas.com/inquiry>

csc@renesas.com

改訂記録

Rev.	発行日	改訂内容	
		ページ	ポイント
1.00	2008.11.19	—	初版発行

すべての商標および登録商標は、それぞれの所有者に帰属します。

本資料ご利用に際しての留意事項

1. 本資料は、お客様に用途に応じた適切な弊社製品をご購入いただくための参考資料であり、本資料中に記載の技術情報について弊社または第三者の知的財産権その他の権利の実施、使用を許諾または保証するものではありません。
2. 本資料に記載の製品データ、図、表、プログラム、アルゴリズムその他応用回路例など全ての情報の使用に起因する損害、第三者の知的財産権その他の権利に対する侵害に関し、弊社は責任を負いません。
3. 本資料に記載の製品および技術を大量破壊兵器の開発等の目的、軍事利用の目的、あるいはその他軍事情途の目的で使用しないでください。また、輸出に際しては、「外国為替および外国貿易法」その他輸出関連法令を遵守し、それらの定めるところにより必要な手続を行ってください。
4. 本資料に記載の製品データ、図、表、プログラム、アルゴリズムその他応用回路例などの全ての情報は本資料発行時点のものであり、弊社は本資料に記載した製品または仕様等を予告なしに変更することがあります。弊社の半導体製品のご購入およびご使用に当たりますは、事前に弊社営業窓口で最新の情報をご確認いただきますとともに、弊社ホームページ (<http://www.renesas.com>) などを通じて公開される情報に常にご注意ください。
5. 本資料に記載した情報は、正確を期すため慎重に制作したものです。万一本資料の記述の誤りに起因する損害がお客様に生じた場合においても、弊社はその責任を負いません。
6. 本資料に記載の製品データ、図、表などに示す技術的な内容、プログラム、アルゴリズムその他応用回路例などの情報を流用する場合は、流用する情報を単独で評価するだけでなく、システム全体で十分に評価し、お客様の責任において適用可否を判断してください。弊社は、適用可否に対する責任を負いません。
7. 本資料に記載された製品は、各種安全装置や運輸・交通用、医療用、燃焼制御用、航空宇宙用、原子力、海底中継用の機器・システムなど、その故障や誤動作が直接人命を脅かしあるいは人体に危害を及ぼすおそれのあるような機器・システムや特に高度な品質・信頼性が要求される機器・システムでの使用を意図して設計、製造されたものではありません（弊社が自動車用と指定する製品を自動車に使用する場合を除きます）。これらの用途に利用されることをご検討の際には、必ず事前に弊社営業窓口へご照会ください。なお、上記用途に使用されたことにより発生した損害等については弊社はその責任を負いかねますのでご了承願います。
8. 第7項にかかわらず、本資料に記載された製品は、下記の用途には使用しないでください。これらの用途に使用されたことにより発生した損害等につきましては、弊社は一切の責任を負いません。
 - 1) 生命維持装置。
 - 2) 人体に埋め込み使用するもの。
 - 3) 治療行為（患部切り出し、薬剤投与等）を行うもの。
 - 4) その他、直接人命に影響を与えるもの。
9. 本資料に記載された製品のご使用につき、特に最大定格、動作電源電圧範囲、放熱特性、実装条件およびその他諸条件につきましては、弊社保証範囲内でご使用ください。弊社保証値を越えて製品をご使用された場合の故障および事故につきましては、弊社はその責任を負いません。
10. 弊社は製品の品質および信頼性の向上に努めておりますが、特に半導体製品はある確率で故障が発生したり、使用条件によっては誤動作したりする場合があります。弊社製品の故障または誤動作が生じた場合も人身事故、火災事故、社会的損害などを生じさせないよう、お客様の責任において冗長設計、延焼対策設計、誤動作防止設計などの安全設計（含むハードウェアおよびソフトウェア）およびエージング処理等、機器またはシステムとしての出荷保証をお願いいたします。特にマイコンソフトウェアは、単独での検証は困難なため、お客様が製造された最終の機器・システムとしての安全検証をお願いいたします。
11. 本資料に記載の製品は、これを搭載した製品から剥がれた場合、幼児が口に入れて誤飲する等の事故の危険性があります。お客様の製品への実装後に容易に本製品が剥がれることがなきよう、お客様の責任において十分な安全設計をお願いします。お客様の製品から剥がれた場合の事故につきましては、弊社はその責任を負いません。
12. 本資料の全部または一部を弊社の文書による事前の承諾なしに転載または複製することを固くお断りいたします。
13. 本資料に関する詳細についてのお問い合わせ、その他お気付きの点等がございましたら弊社営業窓口までご照会ください。

D039444