

お客様各位

カタログ等資料中の旧社名の扱いについて

2010年4月1日を以ってNECエレクトロニクス株式会社及び株式会社ルネサステクノロジが合併し、両社の全ての事業が当社に承継されております。従いまして、本資料中には旧社名での表記が残っておりますが、当社の資料として有効ですので、ご理解の程宜しくお願ひ申し上げます。

ルネサスエレクトロニクス ホームページ (<http://www.renesas.com>)

2010年4月1日
ルネサスエレクトロニクス株式会社

【発行】ルネサスエレクトロニクス株式会社 (<http://www.renesas.com>)

【問い合わせ先】 <http://japan.renesas.com/inquiry>

ご注意書き

1. 本資料に記載されている内容は本資料発行時点のものであり、予告なく変更することがあります。当社製品のご購入およびご使用にあたりましては、事前に当社営業窓口で最新の情報をご確認いただきますとともに、当社ホームページなどを通じて公開される情報に常にご注意ください。
2. 本資料に記載された当社製品および技術情報の使用に関連し発生した第三者の特許権、著作権その他の知的財産権の侵害等に関し、当社は、一切その責任を負いません。当社は、本資料に基づき当社または第三者の特許権、著作権その他の知的財産権を何ら許諾するものではありません。
3. 当社製品を改造、改変、複製等しないでください。
4. 本資料に記載された回路、ソフトウェアおよびこれらに関連する情報は、半導体製品の動作例、応用例を説明するものです。お客様の機器の設計において、回路、ソフトウェアおよびこれらに関連する情報を使用する場合には、お客様の責任において行ってください。これらの使用に起因しお客様または第三者に生じた損害に関し、当社は、一切その責任を負いません。
5. 輸出に際しては、「外国為替及び外国貿易法」その他輸出関連法令を遵守し、かかる法令の定めるところにより必要な手続を行ってください。本資料に記載されている当社製品および技術を大量破壊兵器の開発等の目的、軍事利用の目的その他軍事用途の目的で使用しないでください。また、当社製品および技術を国内外の法令および規則により製造・使用・販売を禁止されている機器に使用することができません。
6. 本資料に記載されている情報は、正確を期すため慎重に作成したのですが、誤りが無いことを保証するものではありません。万一、本資料に記載されている情報の誤りに起因する損害がお客様に生じた場合においても、当社は、一切その責任を負いません。
7. 当社は、当社製品の品質水準を「標準水準」、「高品質水準」および「特定水準」に分類しております。また、各品質水準は、以下に示す用途に製品が使われることを意図しておりますので、当社製品の品質水準をご確認ください。お客様は、当社の文書による事前の承諾を得ることなく、「特定水準」に分類された用途に当社製品を使用することができません。また、お客様は、当社の文書による事前の承諾を得ることなく、意図されていない用途に当社製品を使用することができません。当社の文書による事前の承諾を得ることなく、「特定水準」に分類された用途または意図されていない用途に当社製品を使用したことによりお客様または第三者に生じた損害等に関し、当社は、一切その責任を負いません。なお、当社製品のデータ・シート、データ・ブック等の資料で特に品質水準の表示がない場合は、標準水準製品であることを表します。
標準水準： コンピュータ、OA 機器、通信機器、計測機器、AV 機器、家電、工作機械、パーソナル機器、産業用ロボット
高品質水準： 輸送機器（自動車、電車、船舶等）、交通用信号機器、防災・防犯装置、各種安全装置、生命維持を目的として設計されていない医療機器（厚生労働省定義の管理医療機器に相当）
特定水準： 航空機器、航空宇宙機器、海底中継機器、原子力制御システム、生命維持のための医療機器（生命維持装置、人体に埋め込み使用するもの、治療行為（患部切り出し等）を行うもの、その他直接人命に影響を与えるもの）（厚生労働省定義の高度管理医療機器に相当）またはシステム等
8. 本資料に記載された当社製品のご使用につき、特に、最大定格、動作電源電圧範囲、放熱特性、実装条件その他諸条件につきましては、当社保証範囲内でご使用ください。当社保証範囲を超えて当社製品をご使用された場合の故障および事故につきましては、当社は、一切その責任を負いません。
9. 当社は、当社製品の品質および信頼性の向上に努めておりますが、半導体製品はある確率で故障が発生したり、使用条件によっては誤動作したりする場合があります。また、当社製品は耐放射線設計については行っておりません。当社製品の故障または誤動作が生じた場合も、人身事故、火災事故、社会的損害などを生じさせないようお客様の責任において冗長設計、延焼対策設計、誤動作防止設計等の安全設計およびエージング処理等、機器またはシステムとしての出荷保証をお願いいたします。特に、マイコンソフトウェアは、単独での検証は困難なため、お客様が製造された最終の機器・システムとしての安全検証をお願いいたします。
10. 当社製品の環境適合性等、詳細につきましては製品個別に必ず当社営業窓口までお問合せください。ご使用に際しては、特定の物質の含有・使用を規制する RoHS 指令等、適用される環境関連法令を十分調査のうえ、かかる法令に適合するようご使用ください。お客様がかかる法令を遵守しないことにより生じた損害に関し、当社は、一切その責任を負いません。
11. 本資料の全部または一部を当社の文書による事前の承諾を得ることなく転載または複製することを固くお断りいたします。
12. 本資料に関する詳細についてのお問い合わせその他お気付きの点等がございましたら当社営業窓口までご照会ください。

注 1. 本資料において使用されている「当社」とは、ルネサスエレクトロニクス株式会社およびルネサスエレクトロニクス株式会社とその総株主の議決権の過半数を直接または間接に保有する会社をいいます。

注 2. 本資料において使用されている「当社製品」とは、注 1 において定義された当社の開発、製造製品をいいます。

H8S ファミリ

8 ビット PWM 機能によるデューティパルス出力

要旨

8 ビット PWM 機能を使用して、PWM 出力端子 PW0 からパルス周期が $6.51\mu\text{s}$ 、パルス High 幅が $3.26\mu\text{s}$ 、デューティ 50% のパルスを出力します。

動作確認デバイス

H8S/2128

目次

1. 仕様	2
2. 適用条件	2
3. 使用機能説明	3
4. 動作説明	5
5. ソフトウェア説明	6
6. フローチャート	8

1. 仕様

- 図 1 に示すように、8 ビット PWM 機能を使用して、PWM 出力端子からパルスを出力します。
- 本タスク例では、パルス周期が 6.51μs、パルス High 幅が 3.26μs、デューティ 50% のパルスを出力します。

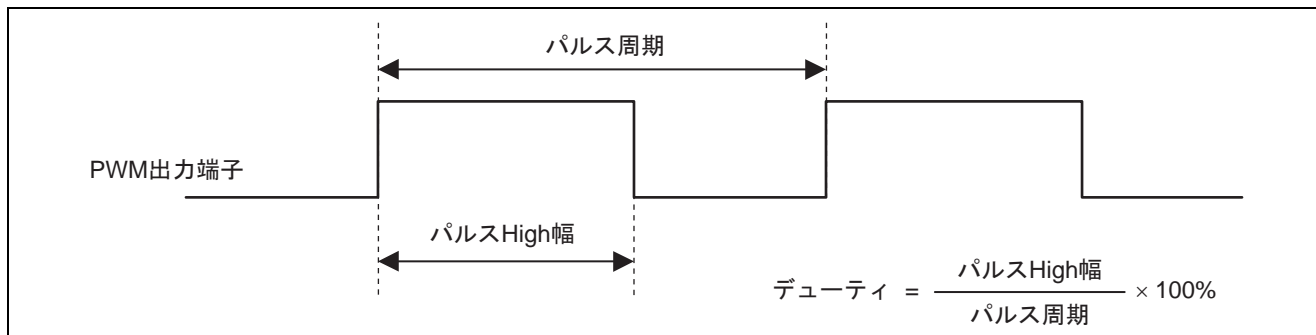


図 1 8 ビット PWM 機能によるデューティ 50% のパルス出力

2. 適用条件

表 1 適用条件

項目	内容
動作周波数	入力クロック : 19.6608 MHz システムクロック (Iφ) : 19.6608 MHz 周辺モジュールクロック (Pφ) : 19.6608 MHz 外部バスクロック (Bφ) : 19.6608 MHz
動作モード	モード 3 (MD1 = 1, MD0 = 1)
開発ツール	HEW Ver3.01 (release1)
C/C++コンパイラ	ルネサステクノロジ製 H8S, H8/300 SERIES C/C++ Compiler Ver6.0.00.005
コンパイルオプション	-cpu = 2000N, -code = machinecode, -optimize = 1

3. 使用機能説明

本タスク例では 8 ビット PWM 機能を利用して PWM 出力端子からデューティ 50% のパルスを出力します。8 ビット PWM 機能のブロック図を図 2 に示します。以下に 8 ビット PWM 機能のブロック図について説明します。

- パルス分割により，最大 1.22 MHz ($\phi = 19.6608$ MHz 時) のキャリア周波数での動作 (PWM 出力) が可能です。
- PWM タイマの入力クロックは $\phi, \phi/2, \phi/4, \phi/8, \phi/16$ から選択できます。
システムクロック (ϕ) は CPU および周辺機能を動作させるための基準クロックです。
PWM の分解能，PWM 変換周期，キャリア周波数は，選択した内部クロックにより，次の式で求めることができます。

$$\text{分解能 (最小パルス幅)} = 1 / \text{内部クロック周波数}$$

$$\text{PWM 変換周期} = \text{分解能} \times 256$$

$$\text{キャリア周波数} = 16 / \text{PWM 変換周期}$$
- PWM データレジスタ (PWDR0 ~ PWDR15) は 8 ビットのリード / ライト可能なレジスタで，出力する基本パルスのデューティ比および付加パルスの個数を指定します。PWDR に設定する値は，上位 4 ビットと下位 4 ビットに分かれます。上位 4 ビットは基本パルスのデューティ比を $0/16 \sim 15/16$ まで $1/16$ の分解能で指定し，下位 4 ビットは，16 基本パルスで構成される変換周期内にいくつの付加パルスを付加するかを指定します。したがって，PWDR への設定範囲は， $0/256 \sim 255/256$ まで指定可能です。256/256 (100%) を出力する場合は，ポート出力を利用してください。
- PWM データポラリティレジスタ (PWPRA, PWPRB) は 8 ビットのリード / ライト可能な 2 本のレジスタで，PWM 出力の極性を制御します。OS0 ~ OS15 ビットが PW0 ~ PW15 出力にそれぞれ対応します。
- PWM アウトプットイネーブルレジスタ (PWOERA, PWOERB) は 8 ビットのリード / ライト可能な 2 本のレジスタで，PWM 出力とポート出力を切り替えます。OE15 ~ OE0 ビットが PW15 ~ PW0 出力にそれぞれ対応します。端子を出力状態とするためには，さらにポートのデータディレクションレジスタで設定する必要があります。
- ポート 1, 2 データディレクションレジスタ (P1DDR, P2DDR) は 8 ビットのライト専用のレジスタで，ポート 1，ポート 2 の各端子の入出力方向および PWM 出力をビット単位に設定します。ポート 1 は PW0 ~ PW7 端子と，ポート 2 は PW8 ~ PW15 端子との兼用端子となっています。PWM 出力を行う端子に対応するビットを 1 にセットしてください。
- ポート 1, ポート 2 データレジスタ (P1DR, P2DR) は 8 ビットのリード / ライト可能なレジスタで，PWM 出力の 1 固定 (OS = 0 の場合) または 0 固定 (OS = 1 の場合) に使用します。

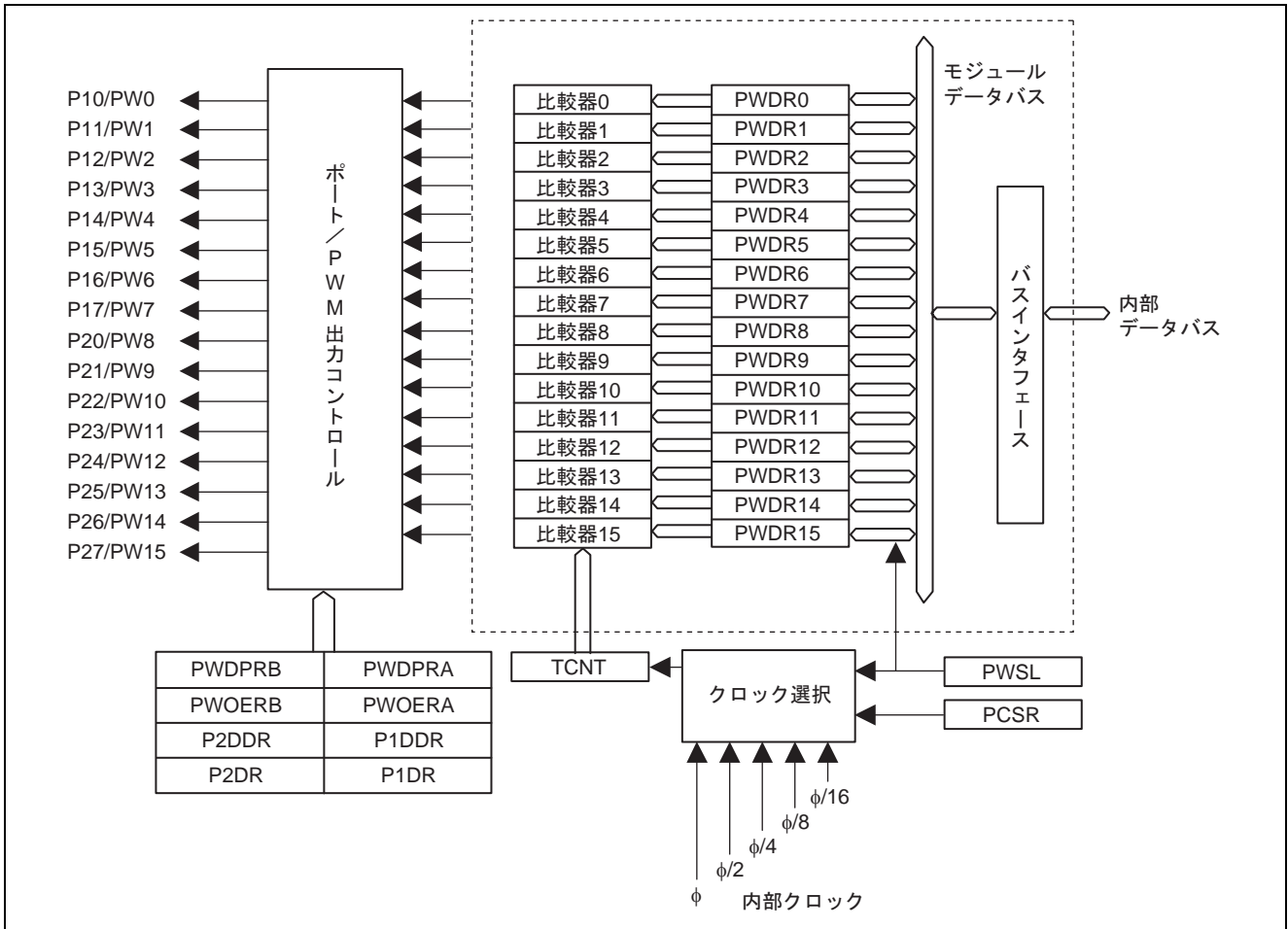


図2 8ビットPWM機能ブロック図

4. 動作説明

動作波形を図3に示します。図3に示すような式および、計算によって、PWM変換周期、キャリア周波数、基本パルスのHigh幅などが分かります。PWDRの上位4ビットに"8"を設定する事によりデューティ50%のパルスを出力します。

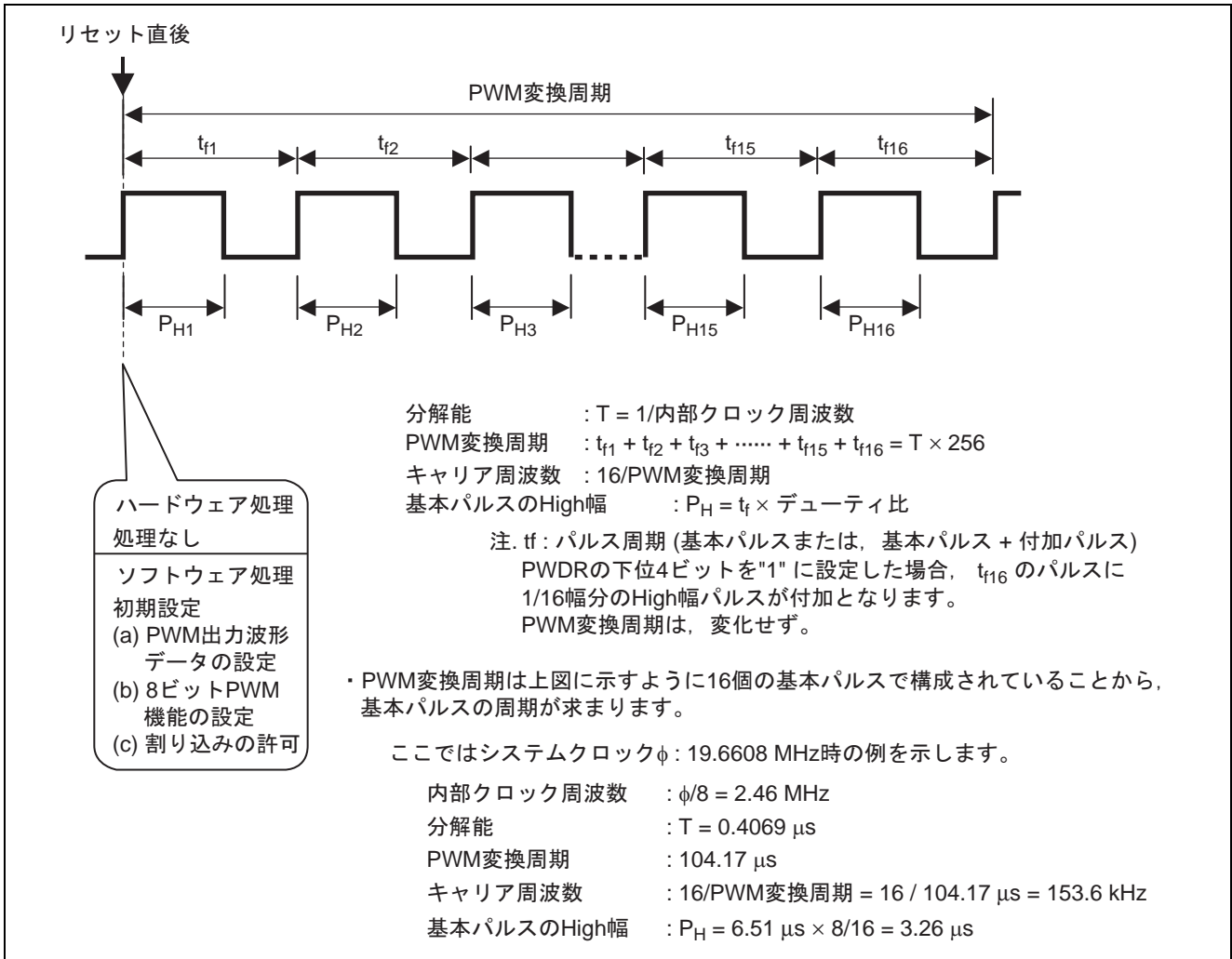


図3 8ビットPWM機能によるデューティ50%のパルス出力動作

PWDRの下位4ビットで16基本パルスに対する付加パルスの付加位置を次のように指定します。付加パルスとしては、基本パルスの立ち上がりエッジの前に分解能分の幅のHigh期間 (OS = 0 の場合) を付加します。基本パルスに対する付加パルスの位置はH8S/2128ハードウェアマニュアルをご覧ください。

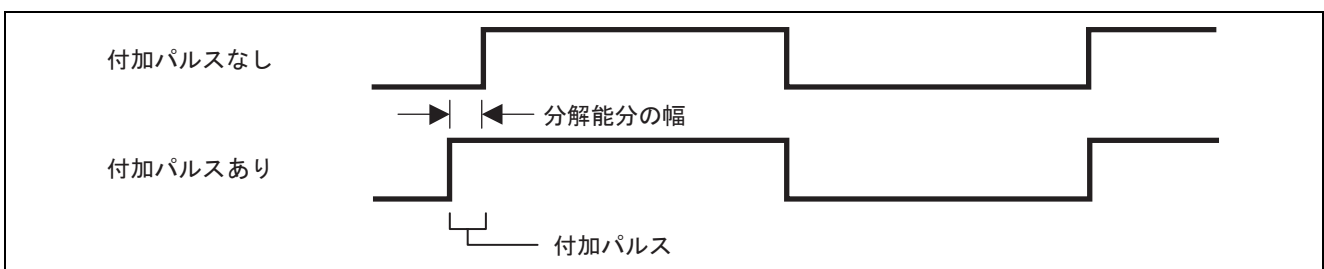


図4 付加パルスタイミング

5. ソフトウェア説明

5.1 モジュール説明

表 2 モジュール説明

モジュール名	ラベル名	機能
メインルーチン	main	8 ビット PWM 機能によるパルス出力を設定後、パルスを出力する。

5.2 引数の説明

本タスク例では、引数を使用しません。

5.3 使用内部レジスタ説明

表 3 使用内部レジスタ説明

レジスタ名		機能	アドレス	設定値
PWSL	PWCKE	PWM レジスタセレクト (PWM クロックイネーブル) : PWCKE = 0 のとき、クロック入力禁止 : PWCKE = 1 のとき、クロックは、PWCKS および、PCSR により設定	H'FFFFD6 ビット 7	1
	PWCKS	PWM レジスタセレクト (PWM クロックセレクト) : PWCKS = 0 のとき、 ϕ (システムクロック) を選択 : PWCKS = 1 のとき、PCSR レジスタにより設定	H'FFFFD6 ビット 6	1
	RS3 RS2 RS1 RS0	PWM レジスタセレクト (レジスタセレクト) : RS3, 2, 1, 0 = 0, 0, 0, 0 のとき PWDR0 が選択、以降 0, 0, 0, 1 ~ 1, 1, 1, 0 までは連続し、PWDR1 ~ PWDR14 が選択 : RS3, 2, 1, 0 = 1, 1, 1, 1 のとき PWDR15 が選択	H'FFFFD6 ビット 3, 2, 1, 0	0, 0, 0, 0
PWDR0		PWM データレジスタ 0 : 上位 4 ビット = 基本パルスのデューティ比を 0/16 ~ 15/16 の分解で指定 : 下位 4 ビット = 16 基本パルスで構成される変換周期内にいくつの付加パルスを付加するかを指定	H'FFFFD7	H'80
PWPRA		PWM データポラリティレジスタ A : OS7 ~ OS0 = 0 のとき、PWM 直接出力 : OS7 ~ OS0 = 1 のとき、PWM 反転出力	H'FFFFD5	H'00
PWOERA		PWM アウトプットイネーブルレジスタ B ポートのディレクションレジスタ DDR = 0 の場合は、ポート入力 ポートのディレクションレジスタ DDR = 1 の場合 : OE7 ~ OE0 = 各ビットが 0 のとき、ポート出力または、PWM の 256/256 出力 : OE7 ~ OE0 = 各ビットが 1 のとき、PWM 出力 (0 ~ 256/256)	H'FFFFD3	H'01

表 3 使用内部レジスタ説明 (つづき)

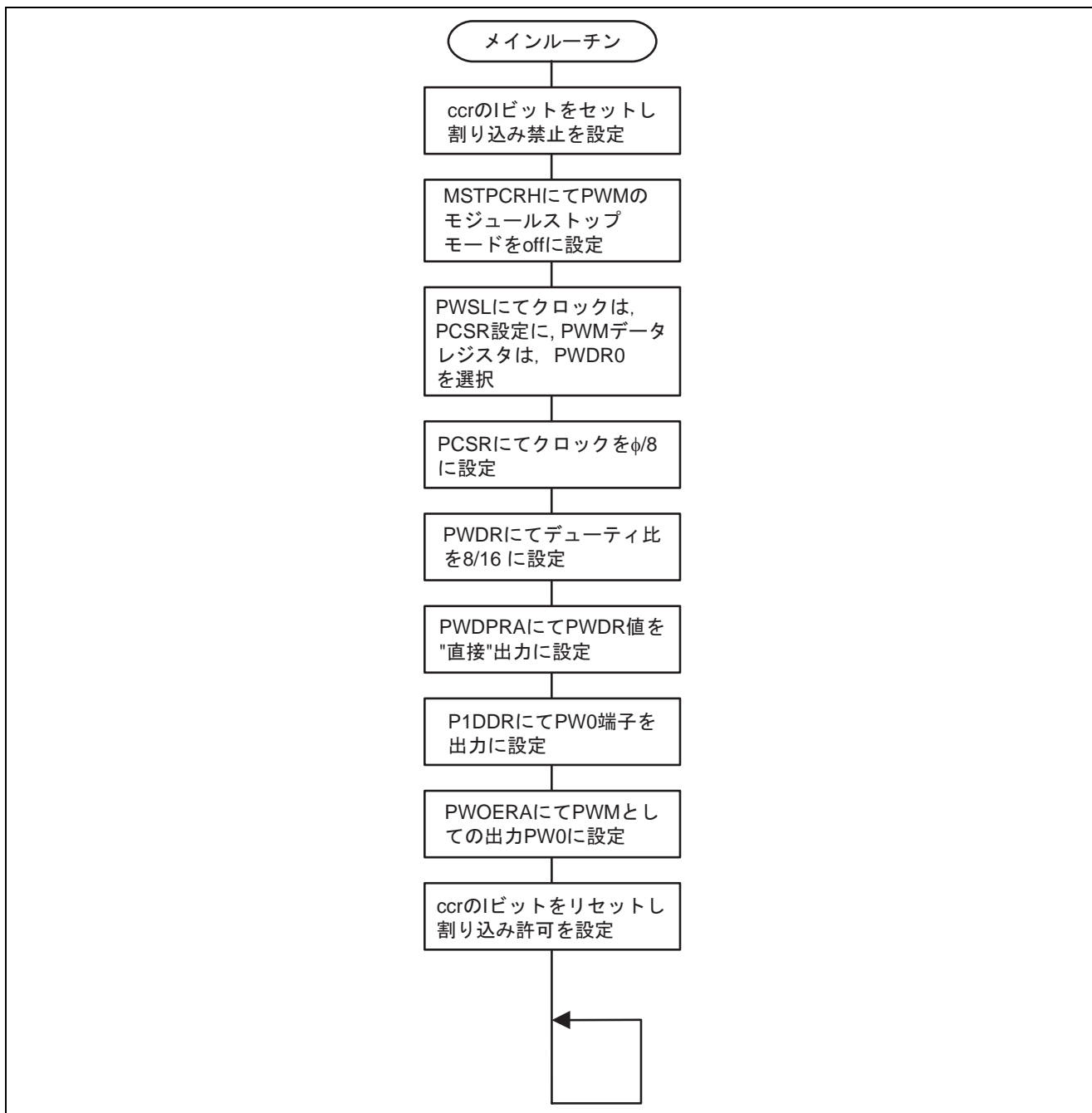
レジスタ名		機能	アドレス	設定値
PCSR	PWCKB, A	周辺クロックセレクトレジスタ (PWM クロックセレクト B, A) : PWCKB, A = 0, 0 のとき, $\phi/2$ を選択 : PWCKB, A = 0, 1 のとき, $\phi/4$ を選択 : PWCKB, A = 1, 0 のとき, $\phi/8$ を選択 : PWCKB, A = 1, 1 のとき, $\phi/16$ を選択	H'FFFF82 ビット 2, 1	1, 0
P1DDR		ポート 1 データディレクションレジスタ : P17DDR ~ P10DDR = 0 のとき, 各ビットは入力に 設定 : P17DDR ~ P10DDR = 1 のとき, 各ビットは出力に 設定	H'FFFFB0 ビット 0	1
MSTPCRH		モジュールストップコントロールレジスタ : MSTP11 = 0 のとき, PWM モジュールストップ モード解除 : MSTP11 = 1 のとき, PWM モジュールストップ モード設定	H'FFFF86 ビット 11	0

5.4 使用 RAM 説明

本タスク例では, RAM を使用しません。

6. フローチャート

6.1 メインルーチン



改訂記録

Rev.	発行日	改訂内容	
		ページ	ポイント
1.00	2005.02.18	—	初版発行

安全設計に関するお願い

1. 弊社は品質、信頼性の向上に努めておりますが、半導体製品は故障が発生したり、誤動作する場合があります。弊社の半導体製品の故障又は誤動作によって結果として、人身事故、火災事故、社会的損害などを生じさせないような安全性を考慮した冗長設計、延焼対策設計、誤動作防止設計などの安全設計に十分ご留意ください。

本資料ご利用に際しての留意事項

1. 本資料は、お客様が用途に応じた適切なルネサス テクノロジ製品をご購入いただくための参考資料であり、本資料中に記載の技術情報についてルネサス テクノロジが所有する知的財産権その他の権利の実施、使用を許諾するものではありません。
2. 本資料に記載の製品データ、図、表、プログラム、アルゴリズムその他応用回路例の使用に起因する損害、第三者所有の権利に対する侵害に関し、ルネサス テクノロジは責任を負いません。
3. 本資料に記載の製品データ、図、表、プログラム、アルゴリズムその他全ての情報は本資料発行時点のものであり、ルネサス テクノロジは、予告なしに、本資料に記載した製品または仕様を変更することがあります。ルネサス テクノロジ半導体製品のご購入に当たりますは、事前にルネサス テクノロジ、ルネサス販売または特約店へ最新の情報をご確認頂きますとともに、ルネサス テクノロジホームページ(<http://www.renesas.com>)などを通じて公開される情報に常にご注意ください。
4. 本資料に記載した情報は、正確を期すため、慎重に制作したものです。万一本資料の記述誤りに起因する損害がお客様に生じた場合には、ルネサス テクノロジはその責任を負いません。
5. 本資料に記載の製品データ、図、表に示す技術的な内容、プログラム及びアルゴリズムを流用する場合は、技術内容、プログラム、アルゴリズム単位で評価するだけでなく、システム全体で十分に評価し、お客様の責任において適用可否を判断してください。ルネサス テクノロジは、適用可否に対する責任を負いません。
6. 本資料に記載された製品は、人命にかかわるような状況の下で使用される機器あるいはシステムに用いられることを目的として設計、製造されたものではありません。本資料に記載の製品を運輸、移動体用、医療用、航空宇宙用、原子力制御用、海底中継用機器あるいはシステムなど、特殊用途へのご利用をご検討の際には、ルネサス テクノロジ、ルネサス販売または特約店へご照会ください。
7. 本資料の転載、複製については、文書によるルネサス テクノロジの事前の承諾が必要です。
8. 本資料に関し詳細についてのお問い合わせ、その他お気付きの点がございましたらルネサス テクノロジ、ルネサス販売または特約店までご照会ください。