

お客様各位

---

## カタログ等資料中の旧社名の扱いについて

---

2010年4月1日を以ってNECエレクトロニクス株式会社及び株式会社ルネサステクノロジが合併し、両社の全ての事業が当社に承継されております。従いまして、本資料中には旧社名での表記が残っておりますが、当社の資料として有効ですので、ご理解の程宜しくお願い申し上げます。

ルネサスエレクトロニクス ホームページ (<http://www.renesas.com>)

2010年4月1日

ルネサスエレクトロニクス株式会社

【発行】ルネサスエレクトロニクス株式会社 (<http://www.renesas.com>)

【問い合わせ先】 <http://japan.renesas.com/inquiry>

## ご注意書き

1. 本資料に記載されている内容は本資料発行時点のものであり、予告なく変更することがあります。当社製品のご購入およびご使用にあたりましては、事前に当社営業窓口で最新の情報をご確認いただきますとともに、当社ホームページなどを通じて公開される情報に常にご注意ください。
2. 本資料に記載された当社製品および技術情報の使用に関連し発生した第三者の特許権、著作権その他の知的財産権の侵害等に関し、当社は、一切その責任を負いません。当社は、本資料に基づき当社または第三者の特許権、著作権その他の知的財産権を何ら許諾するものではありません。
3. 当社製品を改造、改変、複製等しないでください。
4. 本資料に記載された回路、ソフトウェアおよびこれらに関連する情報は、半導体製品の動作例、応用例を説明するものです。お客様の機器の設計において、回路、ソフトウェアおよびこれらに関連する情報を使用する場合には、お客様の責任において行ってください。これらの使用に起因しお客様または第三者に生じた損害に関し、当社は、一切その責任を負いません。
5. 輸出に際しては、「外国為替及び外国貿易法」その他輸出関連法令を遵守し、かかる法令の定めるところにより必要な手続を行ってください。本資料に記載されている当社製品および技術を大量破壊兵器の開発等の目的、軍事利用の目的その他軍事用途の目的で使用しないでください。また、当社製品および技術を国内外の法令および規則により製造・使用・販売を禁止されている機器に使用することができません。
6. 本資料に記載されている情報は、正確を期すため慎重に作成したのですが、誤りが無いことを保証するものではありません。万一、本資料に記載されている情報の誤りに起因する損害がお客様に生じた場合においても、当社は、一切その責任を負いません。
7. 当社は、当社製品の品質水準を「標準水準」、「高品質水準」および「特定水準」に分類しております。また、各品質水準は、以下に示す用途に製品が使われることを意図しておりますので、当社製品の品質水準をご確認ください。お客様は、当社の文書による事前の承諾を得ることなく、「特定水準」に分類された用途に当社製品を使用することができません。また、お客様は、当社の文書による事前の承諾を得ることなく、意図されていない用途に当社製品を使用することができません。当社の文書による事前の承諾を得ることなく、「特定水準」に分類された用途または意図されていない用途に当社製品を使用したことによりお客様または第三者に生じた損害等に関し、当社は、一切その責任を負いません。なお、当社製品のデータ・シート、データ・ブック等の資料で特に品質水準の表示がない場合は、標準水準製品であることを表します。  
標準水準： コンピュータ、OA 機器、通信機器、計測機器、AV 機器、家電、工作機械、パーソナル機器、産業用ロボット  
高品質水準： 輸送機器（自動車、電車、船舶等）、交通用信号機器、防災・防犯装置、各種安全装置、生命維持を目的として設計されていない医療機器（厚生労働省定義の管理医療機器に相当）  
特定水準： 航空機器、航空宇宙機器、海底中継機器、原子力制御システム、生命維持のための医療機器（生命維持装置、人体に埋め込み使用するもの、治療行為（患部切り出し等）を行うもの、その他直接人命に影響を与えるもの）（厚生労働省定義の高度管理医療機器に相当）またはシステム等
8. 本資料に記載された当社製品のご使用につき、特に、最大定格、動作電源電圧範囲、放熱特性、実装条件その他諸条件につきましては、当社保証範囲内でご使用ください。当社保証範囲を超えて当社製品をご使用された場合の故障および事故につきましては、当社は、一切その責任を負いません。
9. 当社は、当社製品の品質および信頼性の向上に努めておりますが、半導体製品はある確率で故障が発生したり、使用条件によっては誤動作したりする場合があります。また、当社製品は耐放射線設計については行っておりません。当社製品の故障または誤動作が生じた場合も、人身事故、火災事故、社会的損害などを生じさせないようお客様の責任において冗長設計、延焼対策設計、誤動作防止設計等の安全設計およびエージング処理等、機器またはシステムとしての出荷保証をお願いいたします。特に、マイコンソフトウェアは、単独での検証は困難なため、お客様が製造された最終の機器・システムとしての安全検証をお願いいたします。
10. 当社製品の環境適合性等、詳細につきましては製品個別に必ず当社営業窓口までお問合せください。ご使用に際しては、特定の物質の含有・使用を規制する RoHS 指令等、適用される環境関連法令を十分調査のうえ、かかる法令に適合するようご使用ください。お客様がかかる法令を遵守しないことにより生じた損害に関し、当社は、一切その責任を負いません。
11. 本資料の全部または一部を当社の文書による事前の承諾を得ることなく転載または複製することを固くお断りいたします。
12. 本資料に関する詳細についてのお問い合わせその他お気付きの点等がございましたら当社営業窓口までご照会ください。

注 1. 本資料において使用されている「当社」とは、ルネサスエレクトロニクス株式会社およびルネサスエレクトロニクス株式会社とその総株主の議決権の過半数を直接または間接に保有する会社をいいます。

注 2. 本資料において使用されている「当社製品」とは、注 1 において定義された当社の開発、製造製品をいいます。

# H8SX ファミリ

## DMAC ノーマル転送

### 要旨

DMAC ノーマル転送モードによるデータ転送を行ないます。

### 動作確認デバイス

H8SX/1582 グループ, H8SX/1638 グループ, H8SX/1663 グループ, H8SX/1668R グループ, H8SX/1648 グループ, H8SX/1658R グループ

### はじめに

当アプリケーションノートのドキュメントは、H8SX/1582 グループのハードウェアマニュアルに従って記載されております。添付のプログラムは上記確認デバイス上で使用することができます。

ただし、デバイスによっては使用している機能の仕様が変更になっている場合があります。最新のハードウェアマニュアルで確認し、十分な評価を行った上でご使用ください。

### 目次

1. 仕様 .....	2
2. 適用条件 .....	3
3. 使用機能説明 .....	4
4. 動作説明 .....	5
5. ソフトウェア説明 .....	6

## 1. 仕様

- ソフトウェアにより DMAC を起動し、128 バイトのデータを内蔵 ROM から内蔵 RAM へ転送します。
- DMA 転送設定を表 1 に示します。

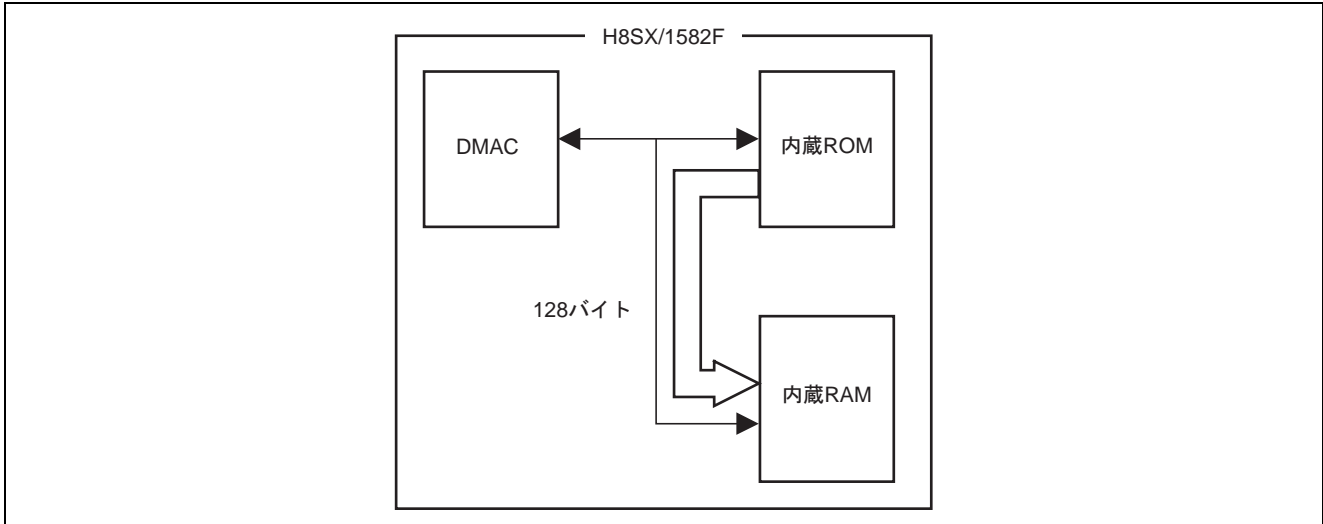


図 1 DMAC 転送

表 1 DMA 転送設定

項目	内容
DMA 転送要求	オートリクエストモード
バスモード	サイクルスチールモード
転送モード	ノーマル転送モード
アドレスモード	デュアルアドレスモード
転送サイズ	バイトサイズ

## 2. 適用条件

表 2 適用条件

項目	内容
動作周波数	入力クロック : 5MHz システムクロック (Iφ) : 40MHz 周辺モジュールクロック (Pφ) : 20MHz 外部バスクロック (Bφ) : 20MHz
動作モード	モード 3 (MD1 = 1, MD0 = 1)
開発ツール	High-performance Embedded Workshop Ver 4.00.02
C/C++コンパイラ	ルネサス テクノロジ製 H8S, H8/300 SERIES C/C++ Compiler Ver 6.01.00
コンパイルオプション	-cpu = h8sxa:24:md, -code = machinecode, -optimize = 1, -regparam = 3 -speed = (register, shift, struct, expression)

表 3 セクション設定

アドレス	セクション名	説明
H'001000	P	プログラム領域
	C	データテーブル
H'FF9000	B	未初期化データ領域 (RAM 領域)

### 3. 使用機能説明

DMAC のブロック図を図 2 に示します。以下に DMAC のブロック図について説明します。

- DMA ソースアドレスレジスタ\_0 (DSAR\_0)  
32 ビットのリード/ライト可能なレジスタで、転送元のアドレスを指定します。アドレス更新機能を持ち、転送処理が行なわれるたびに次の転送元アドレスに更新されます。
- DMA デスティネーションアドレスレジスタ\_0 (DDAR\_0)  
32 ビットのリード/ライト可能なレジスタで、転送先のアドレスを指定します。アドレス更新機能を持ち、転送処理が行なわれるたびに次の転送先アドレスに更新されます。
- DMA 転送カウントレジスタ\_0 (DTCR\_0)  
転送するデータのサイズ (総転送サイズ) を設定します。1 データ転送ごとに、転送したデータアクセスサイズに応じた値がデクリメントされます。本タスク例では、128 バイトを設定し、データアクセスサイズをバイトに設定しています。DMA 動作中は、-1 ずつデクリメントされ、残りの転送サイズを示します。
- DMA モードコントロールレジスタ\_0 (DMDR\_0)  
DMAC の動作を制御します。
- DMA アドレスコントロールレジスタ\_0 (DACR\_0)  
動作モード、転送方法などを設定します。

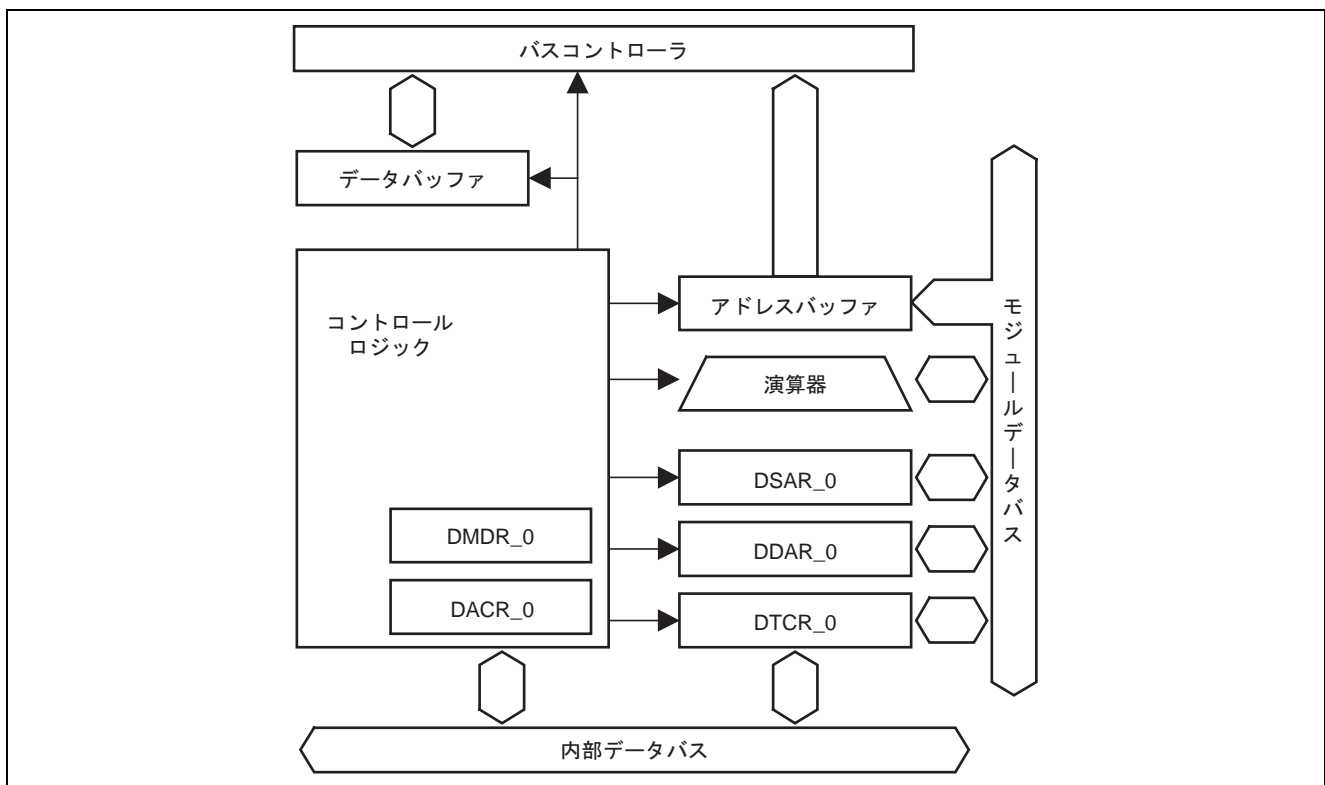


図 2 DMAC のブロック図

## 4. 動作説明

デュアルアドレスモードのノーマル転送について、以下に動作概要を示します。

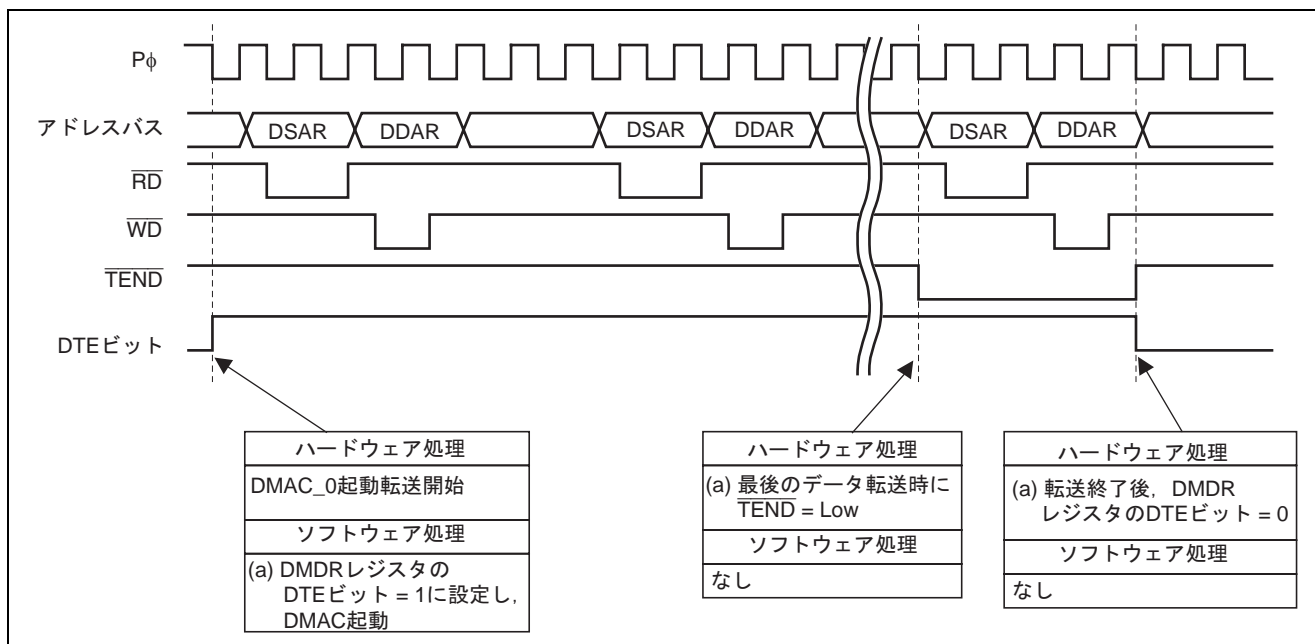


図3 ノーマル転送の動作例

## 5. ソフトウェア説明

### 5.1 関数一覧

表 4 関数一覧

関数名	機能
init	初期化ルーチン CCR, クロック設定, モジュールストップ解除, main 関数のコール。
main	メインルーチン 転送設定, 転送開始。

### 5.2 使用 RAM

表 5 使用 RAM

型	変数名	内容	使用関数
unsigned char	ramarea[128]	転送先 RAM エリア	main

### 5.3 データテーブル

表 6 データテーブル

型	配列名	内容	使用関数
unsigned char	datatable[128]	転送元データを格納する H'00, H'01・・・H'7F までの 128 バイトデータ	main



## 5.4 関数説明

### 5.4.1 init 関数

#### (1) 機能概要

初期化ルーチン。モジュールストップ解除，クロック設定。main 関数のコール。

#### (2) 引数

なし

#### (3) 戻り値

なし

#### (4) 使用内部レジスタ説明

本タスク例で使用する内部レジスタを以下に示します。なお，設定値は本タスク例において使用している値であり，初期値とは異なります。

#### ● システムクロックコントロールレジスタ (SCKCR) アドレス: H'FFFDC4

ビット	ビット名	設定値	R/W	機能
10	ICK2	0	R/W	システムクロック (I $\phi$ ) セレクト CPU, DMAC, DTC モジュールとシステムクロックの周波数を選択します。 000: 入力クロック $\times$ 8
9	ICK1	0		
8	ICK0	0		
6	PCK2	0	R/W	周辺モジュールクロック (P $\phi$ ) セレクト 周辺モジュールクロックの周波数を選択します。 001: 入力クロック $\times$ 4
5	PCK1	0		
4	PCK0	1		
2	BCK2	0	R/W	外部バスクロック (B $\phi$ ) セレクト 外部バスクロックの周波数を選択します。 001: 入力クロック $\times$ 4
1	BCK1	0		
0	BCK0	1		

- MSTPCRA, MSTPCRB, MSTPCRC はモジュールストップモードの制御を行いません。1 のとき対応するモジュールはモジュールストップモードになり，クリアするとモジュールストップモードは解除されます。

#### ● モジュールストップコントロールレジスタ A (MSTPCRA) アドレス: H'FFFDC8

ビット	ビット名	設定値	R/W	機能
15	ACSE	0	R/W	全モジュールクロックストップモードイネーブル MSTPCR で制御されるすべてのモジュールがモジュールストップモードに設定された上で，CPU が SLEEP 命令を実行した場合にバスコントローラと I/O ポートも動作をストップして，消費電流を低減する全モジュールクロックストップモードの許可または禁止を設定します。 0: 全モジュールクロックストップモード禁止 1: 全モジュールクロックストップモード許可
13	MSTPA13	0	R/W	DMA コントローラ (DMAC)
12	MSTPA12	1	R/W	データ転送コントローラ (DTC)
4	MSTPA4	1	R/W	A/D コンバータ (ユニット 1)
3	MSTPA3	1	R/W	A/D コンバータ (ユニット 0)
1	MSTPA1	1	R/W	16 ビットタイマパルスユニット (TPU チャネル 11~6)
0	MSTPA0	1	R/W	16 ビットタイマパルスユニット (TPU チャネル 5~0)

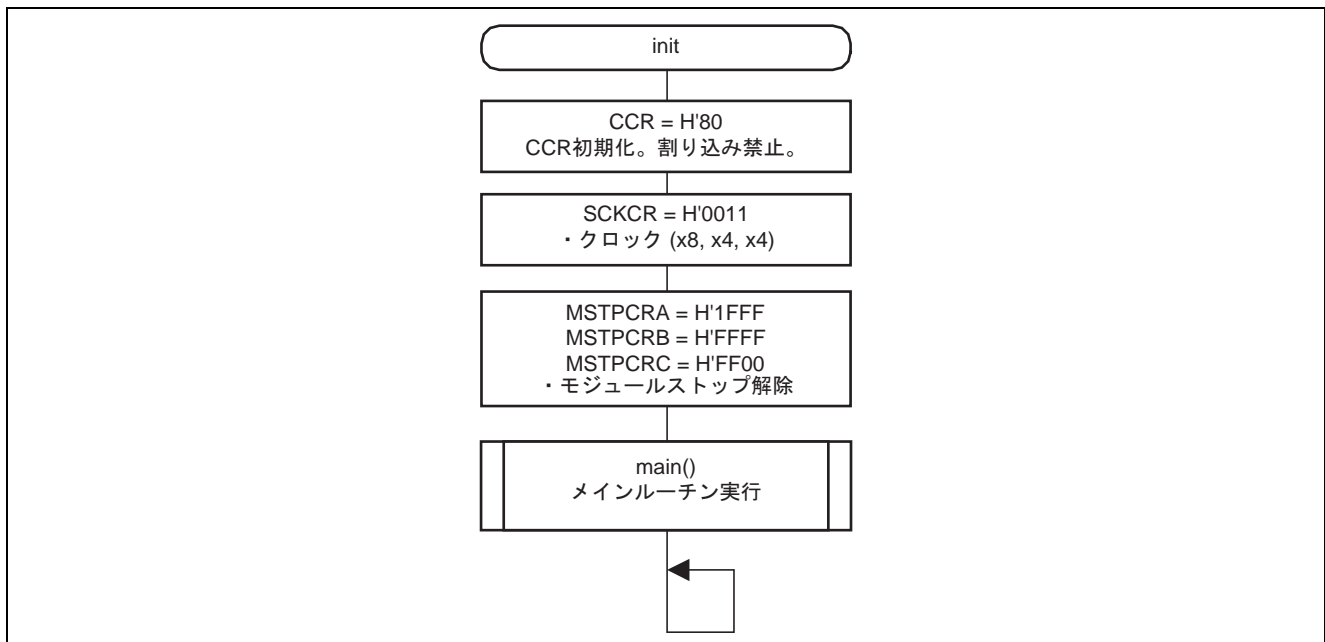
• モジュールストップコントロールレジスタ B (MSTPCRB) アドレス: H'FFFDCA

ビット	ビット名	設定値	R/W	機能
15	MSTPB15	1	R/W	プログラマブルパルスジェネレータ (PPG)
12	MSTPB12	1	R/W	シリアルコミュニケーションインタフェース_4 (SCI_4)
11	MSTPB11	1	R/W	シリアルコミュニケーションインタフェース_3 (SCI_3)

• モジュールストップコントロールレジスタ C (MSTPCRC) アドレス: H'FFFDCC

ビット	ビット名	設定値	R/W	機能
10	MSTPC10	1	R/W	シンクロナスシリアルコミュニケーションユニット 2 (SSU_2)
9	MSTPC9	1	R/W	シンクロナスシリアルコミュニケーションユニット 1 (SSU_1)
8	MSTPC8	1	R/W	シンクロナスシリアルコミュニケーションユニット 0 (SSU_0)
1	MSTPC1	0	R/W	内蔵 RAM (H'FF9000~H'FFBFFF)
0	MSTPC0	0	R/W	MSTPC1 と MSTPC0 は常に同じ値となるようにライトしてください。

(5) フローチャート



## 5.4.2 main 関数

### (1) 機能概要

DMAC 転送設定, 転送開始処理。

### (2) 引数

なし

### (3) 戻り値

なし

### (4) 使用内部レジスタ説明

本タスク例で使用する内部レジスタを以下に示します。なお, 設定値は本タスク例において使用している値であり, 初期値とは異なります。

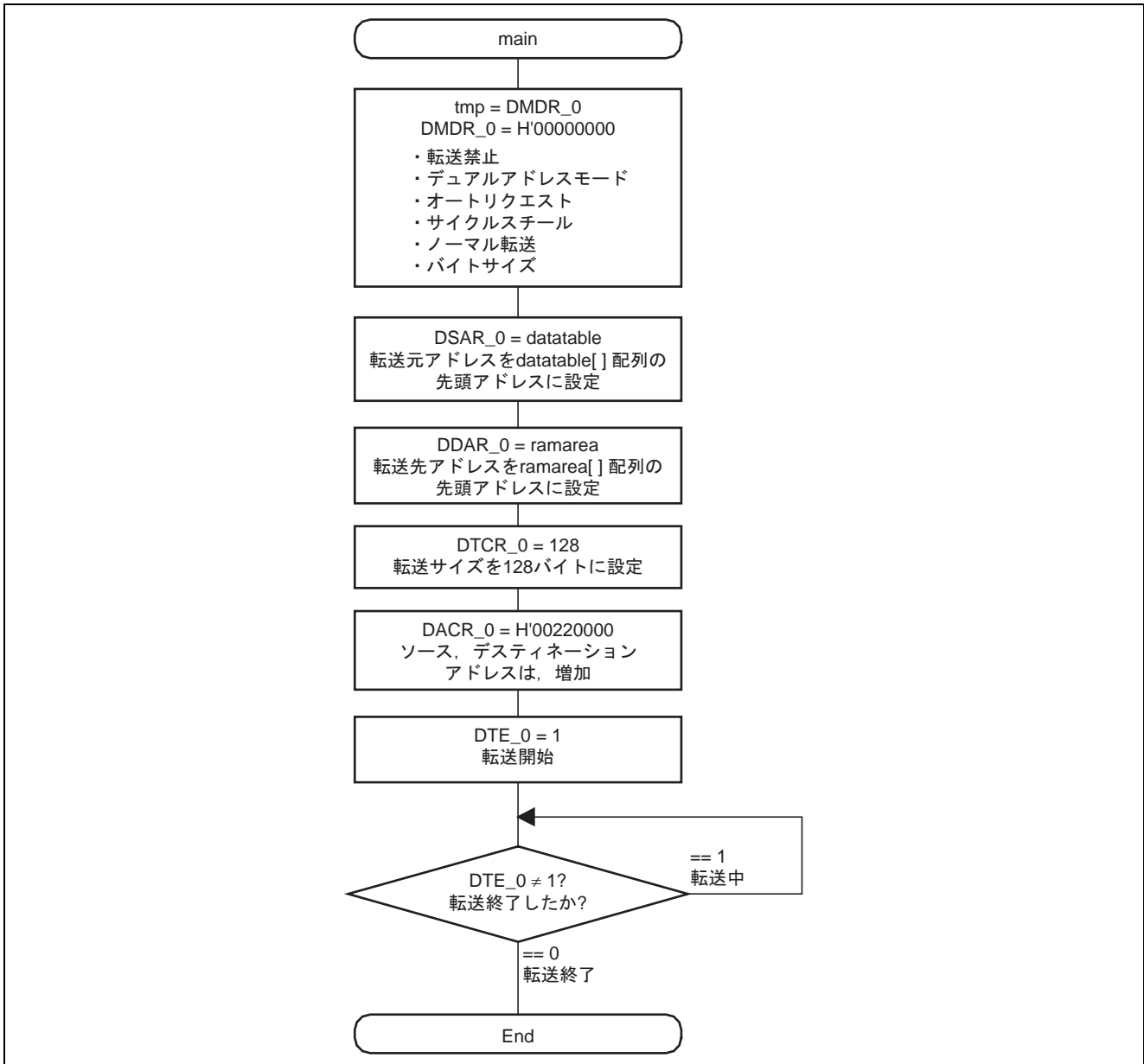
- DMA ソースアドレスレジスタ\_0 (DSAR\_0) アドレス: H'FFFC00  
機能: 転送元アドレスを設定する。  
設定値: datatable の先頭アドレス
- DMA デスティネーションアドレスレジスタ\_0 (DDAR\_0) アドレス: H'FFFC04  
機能: 転送先アドレスを設定する。  
設定値: ramarea の先頭アドレス
- DMA 転送カウントレジスタ\_0 (DTCR\_0) アドレス: H'FFFC0C  
機能: 転送サイズを設定  
設定値: 128
- DMA モードコントロールレジスタ\_0 (DMDR\_0) アドレス: H'FFFC14

ビット	ビット名	設定値	機能
31	DTE	0/1	データトランスファイネーブル 0: データ転送を禁止 1: データ転送を許可
15	DTSZ1	0	データアクセスサイズ 1, 0 00: バイトサイズ (8 ビット)
14	DTSZ0	0	
13	MDS1	0	転送モードセレクト 1, 0 00: ノーマル転送モード
12	MDS0	0	
7	DTF1	0	データトランスファファクタ 1, 0 00: オートリクエスト
6	DTF0	0	

- DMA アドレスコントロールレジスタ\_0 (DACR\_0) アドレス: H'FFFC18

ビット	ビット名	設定値	機能
31	AMS	0	アドレスモードセレクト 0: デュアルアドレスモード 1: シングルアドレスモード
21	SAT1	1	ソースアドレス更新モード 1, 0 10: ソースアドレスは増加 データアクセスサイズがバイトサイズのとき, +1 増加
20	SAT0	0	
17	DAT1	1	デスティネーションアドレス更新モード 1, 0 10: デスティネーションアドレスは増加 データアクセスサイズがバイトサイズのとき, +1 増加
16	DAT0	0	

(5) フローチャート



## ホームページとサポート窓口

ルネサス テクノロジホームページ

<http://japan.renesas.com/>

お問合せ先

<http://japan.renesas.com/inquiry>

[csc@renesas.com](mailto:csc@renesas.com)

## 改訂記録

Rev.	発行日	改訂内容	
		ページ	ポイント
1.00	2006.03.10	—	初版発行
2.00	2008.03.07	1	動作確認デバイスの追加

すべての商標および登録商標は、それぞれの所有者に帰属します。

### 本資料ご利用に際しての留意事項

1. 本資料は、お客様に用途に応じた適切な弊社製品をご購入いただくための参考資料であり、本資料中に記載の技術情報について弊社または第三者の知的財産権その他の権利の実施、使用を許諾または保証するものではありません。
2. 本資料に記載の製品データ、図、表、プログラム、アルゴリズムその他応用回路例など全ての情報の使用に起因する損害、第三者の知的財産権その他の権利に対する侵害に関し、弊社は責任を負いません。
3. 本資料に記載の製品および技術を大量破壊兵器の開発等の目的、軍事利用の目的、あるいはその他軍事用途の目的で使用しないでください。また、輸出に際しては、「外国為替および外国貿易法」その他輸出関連法令を遵守し、それらの定めるところにより必要な手続を行ってください。
4. 本資料に記載の製品データ、図、表、プログラム、アルゴリズムその他応用回路例などの全ての情報は本資料発行時点のものであり、弊社は本資料に記載した製品または仕様等を予告なしに変更することがあります。弊社の半導体製品のご購入およびご使用に当たりますは、事前に弊社営業窓口で最新の情報をご確認いただきますとともに、弊社ホームページ (<http://www.renesas.com>) などを通じて公開される情報に常にご注意ください。
5. 本資料に記載した情報は、正確を期すため慎重に制作したものです。万一本資料の記述の誤りに起因する損害がお客様に生じた場合においても、弊社はその責任を負いません。
6. 本資料に記載の製品データ、図、表などに示す技術的な内容、プログラム、アルゴリズムその他応用回路例などの情報を流用する場合は、流用する情報を単独で評価するだけでなく、システム全体で十分に評価し、お客様の責任において適用可否を判断してください。弊社は、適用可否に対する責任を負いません。
7. 本資料に記載された製品は、各種安全装置や運輸・交通用、医療用、燃焼制御用、航空宇宙用、原子力、海底中継用の機器・システムなど、その故障や誤動作が直接人命を脅かしあるいは人体に危害を及ぼすおそれのあるような機器・システムや特に高度な品質・信頼性が要求される機器・システムでの使用を意図して設計、製造されたものではありません（弊社が自動車用と指定する製品を自動車に使用する場合を除きます）。これらの用途に利用されることをご検討の際には、必ず事前に弊社営業窓口へご照会ください。なお、上記用途に使用されたことにより発生した損害等については弊社はその責任を負いかねますのでご了承願います。
8. 第7項にかかわらず、本資料に記載された製品は、下記の用途には使用しないでください。これらの用途に使用されたことにより発生した損害等につきましては、弊社は一切の責任を負いません。
  - 1) 生命維持装置。
  - 2) 人体に埋め込み使用するもの。
  - 3) 治療行為（患部切り出し、薬剤投与等）を行うもの。
  - 4) その他、直接人命に影響を与えるもの。
9. 本資料に記載された製品のご使用につき、特に最大定格、動作電源電圧範囲、放熱特性、実装条件およびその他諸条件につきましては、弊社保証範囲内でご使用ください。弊社保証値を越えて製品をご使用された場合の故障および事故につきましては、弊社はその責任を負いません。
10. 弊社は製品の品質および信頼性の向上に努めておりますが、特に半導体製品はある確率で故障が発生したり、使用条件によっては誤動作したりする場合があります。弊社製品の故障または誤動作が生じた場合も人身事故、火災事故、社会的損害などを生じさせないよう、お客様の責任において冗長設計、延焼対策設計、誤動作防止設計などの安全設計（含むハードウェアおよびソフトウェア）およびエージング処理等、機器またはシステムとしての出荷保証をお願いいたします。特にマイコンソフトウェアは、単独での検証は困難なため、お客様が製造された最終の機器・システムとしての安全検証をお願いいたします。
11. 本資料に記載の製品は、これを搭載した製品から剥がれた場合、幼児が口に入れて誤飲する等の事故の危険性があります。お客様の製品への実装後に容易に本製品が剥がれることがなきよう、お客様の責任において十分な安全設計をお願いします。お客様の製品から剥がれた場合の事故につきましては、弊社はその責任を負いません。
12. 本資料の全部または一部を弊社の文書による事前の承諾なしに転載または複製することを固くお断りいたします。
13. 本資料に関する詳細についてのお問い合わせ、その他お気付きの点等がございましたら弊社営業窓口までご照会ください。

D039444