

お客様各位

カタログ等資料中の旧社名の扱いについて

2010年4月1日を以ってNECエレクトロニクス株式会社及び株式会社ルネサステクノロジが合併し、両社の全ての事業が当社に承継されております。従いまして、本資料中には旧社名での表記が残っておりますが、当社の資料として有効ですので、ご理解の程宜しくお願ひ申し上げます。

ルネサスエレクトロニクス ホームページ (<http://www.renesas.com>)

2010年4月1日
ルネサスエレクトロニクス株式会社

【発行】ルネサスエレクトロニクス株式会社 (<http://www.renesas.com>)

【問い合わせ先】 <http://japan.renesas.com/inquiry>

ご注意書き

1. 本資料に記載されている内容は本資料発行時点のものであり、予告なく変更することがあります。当社製品のご購入およびご使用にあたりましては、事前に当社営業窓口で最新の情報をご確認いただきますとともに、当社ホームページなどを通じて公開される情報に常にご注意ください。
2. 本資料に記載された当社製品および技術情報の使用に関連し発生した第三者の特許権、著作権その他の知的財産権の侵害等に関し、当社は、一切その責任を負いません。当社は、本資料に基づき当社または第三者の特許権、著作権その他の知的財産権を何ら許諾するものではありません。
3. 当社製品を改造、改変、複製等しないでください。
4. 本資料に記載された回路、ソフトウェアおよびこれらに関連する情報は、半導体製品の動作例、応用例を説明するものです。お客様の機器の設計において、回路、ソフトウェアおよびこれらに関連する情報を使用する場合には、お客様の責任において行ってください。これらの使用に起因しお客様または第三者に生じた損害に関し、当社は、一切その責任を負いません。
5. 輸出に際しては、「外国為替及び外国貿易法」その他輸出関連法令を遵守し、かかる法令の定めるところにより必要な手続を行ってください。本資料に記載されている当社製品および技術を大量破壊兵器の開発等の目的、軍事利用の目的その他軍事用途の目的で使用しないでください。また、当社製品および技術を国内外の法令および規則により製造・使用・販売を禁止されている機器に使用することができません。
6. 本資料に記載されている情報は、正確を期すため慎重に作成したのですが、誤りがないことを保証するものではありません。万一、本資料に記載されている情報の誤りに起因する損害がお客様に生じた場合においても、当社は、一切その責任を負いません。
7. 当社は、当社製品の品質水準を「標準水準」、「高品質水準」および「特定水準」に分類しております。また、各品質水準は、以下に示す用途に製品が使われることを意図しておりますので、当社製品の品質水準をご確認ください。お客様は、当社の文書による事前の承諾を得ることなく、「特定水準」に分類された用途に当社製品を使用することができません。また、お客様は、当社の文書による事前の承諾を得ることなく、意図されていない用途に当社製品を使用することができません。当社の文書による事前の承諾を得ることなく、「特定水準」に分類された用途または意図されていない用途に当社製品を使用したことによりお客様または第三者に生じた損害等に関し、当社は、一切その責任を負いません。なお、当社製品のデータ・シート、データ・ブック等の資料で特に品質水準の表示がない場合は、標準水準製品であることを表します。
標準水準： コンピュータ、OA 機器、通信機器、計測機器、AV 機器、家電、工作機械、パーソナル機器、産業用ロボット
高品質水準： 輸送機器（自動車、電車、船舶等）、交通用信号機器、防災・防犯装置、各種安全装置、生命維持を目的として設計されていない医療機器（厚生労働省定義の管理医療機器に相当）
特定水準： 航空機器、航空宇宙機器、海底中継機器、原子力制御システム、生命維持のための医療機器（生命維持装置、人体に埋め込み使用するもの、治療行為（患部切り出し等）を行うもの、その他直接人命に影響を与えるもの）（厚生労働省定義の高度管理医療機器に相当）またはシステム等
8. 本資料に記載された当社製品のご使用につき、特に、最大定格、動作電源電圧範囲、放熱特性、実装条件その他諸条件につきましては、当社保証範囲内でご使用ください。当社保証範囲を超えて当社製品をご使用された場合の故障および事故につきましては、当社は、一切その責任を負いません。
9. 当社は、当社製品の品質および信頼性の向上に努めておりますが、半導体製品はある確率で故障が発生したり、使用条件によっては誤動作したりする場合があります。また、当社製品は耐放射線設計については行っておりません。当社製品の故障または誤動作が生じた場合も、人身事故、火災事故、社会的損害などを生じさせないようお客様の責任において冗長設計、延焼対策設計、誤動作防止設計等の安全設計およびエージング処理等、機器またはシステムとしての出荷保証をお願いいたします。特に、マイコンソフトウェアは、単独での検証は困難なため、お客様が製造された最終の機器・システムとしての安全検証をお願いいたします。
10. 当社製品の環境適合性等、詳細につきましては製品個別に必ず当社営業窓口までお問合せください。ご使用に際しては、特定の物質の含有・使用を規制する RoHS 指令等、適用される環境関連法令を十分調査のうえ、かかる法令に適合するようご使用ください。お客様がかかる法令を遵守しないことにより生じた損害に関し、当社は、一切その責任を負いません。
11. 本資料の全部または一部を当社の文書による事前の承諾を得ることなく転載または複製することを固くお断りいたします。
12. 本資料に関する詳細についてのお問い合わせその他お気付きの点等がございましたら当社営業窓口までご照会ください。

注 1. 本資料において使用されている「当社」とは、ルネサスエレクトロニクス株式会社およびルネサスエレクトロニクス株式会社とその総株主の議決権の過半数を直接または間接に保有する会社をいいます。

注 2. 本資料において使用されている「当社製品」とは、注 1 において定義された当社の開発、製造製品をいいます。

78K0/LF3 キースキャン (Cソース版)

本サンプル・プログラムでは、キー割り込み機能を使用したキースキャンを行うプログラムを提供します。出力ポートと組み合わせて、キー・マトリクスを構成しています。キー・マトリクスは、出力ポートを使って、スキャン・ラインを順番に一ラインずつロウ・レベルにして入力ポートから読むことで、どのキーが押されたかを判定します。

対象製品 : uPD78F049x

【目次】

1	概要	2
2	回路図	3
2.1	回路図	3
2.2	使用する周辺ハードウェア	3
3	ソフトウェアの構成	4
3.1	ファイルの構成	4
3.2	マイコン周辺機能リソース	5
3.3	動作概要	6
3.4	フローチャート	6
3.5	関数説明	7
3.5.1	関数構成図	7
3.5.2	各種設定一覧(Lx3_Key.c ファイル内)	8
3.5.3	関数一覧(Lx3_Key.c ファイル内)	9
3.5.4	関数詳細	9
3.6	ソフトウェアの説明	9
4	リファレンス	9
5	Programming Code	9
6	改版履歴	9

《使用許諾条件》

本サンプル・プログラムおよび本資料は予告なく変更する場合があります。本サンプル・プログラムおよび本資料に記載された情報の使用に際して当社は当社もしくは第三者の知的財産権その他の権利に対する保証または実施権の許諾を行うものではありません。上記使用に起因する第三者所有の権利にかかわる問題が発生した場合、当社はその責を負うものではありません。本サンプル・プログラムおよび本資料に記載された情報は、半導体製品の動作例、応用例を説明するためのものです。したがってこれらの情報をお客様の機器に使用される場合には、お客様の責任において機器設計をしてください。これらの使用に起因するお客様もしくは第三者の損害に対して、当社は一切その責を負いません。

上記内容に合意の上で、ご使用ください。

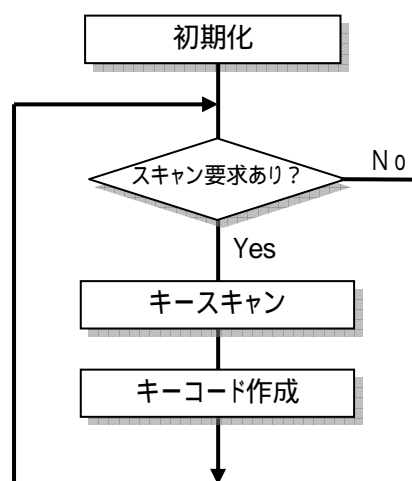
1 概要

本書は、NEC 製マイコン 78K0/LF3 シリーズ上で動作するキースキャンのプログラムについての仕様説明とその開発環境の仕様について示したものです。

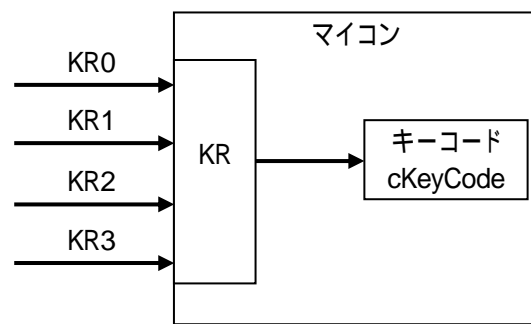
(本サンプル・プログラムのハードウェアは uPD78F049x を対象としています。)

本サンプル・プログラムでは、出力ポートと組み合わせて、キー・マトリクスを構成しています。キー・マトリクスを構成した場合には、出力ポートを使って、スキャン・ラインを順番に一ラインずつロウ・レベルにして入力ポートから読むことで、どのキーが押されたかを判定します。

《フローチャート概要》



《ブロック図/回路図イメージ》

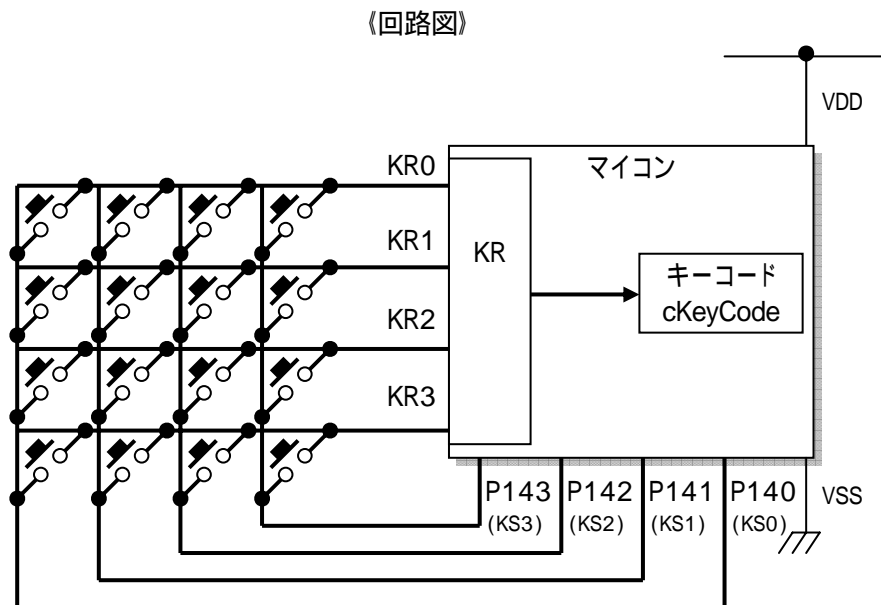


本サンプルプログラムのデフォルト設定では KR0 ~ KR3 の4本を使用したものとなっています。

2 回路図

本サンプル・プログラムを動作させるための、回路図の例および使用する周辺ハードウェアを示します。

2.1 回路図



2.2 使用する周辺ハードウェア

(1) キースイッチ

本サンプルプログラムのデフォルト設定では、4×4 キーマトリクス of 16 個のキースイッチを使用しています。

3 ソフトウェアの構成

3.1 ファイルの構成

本ソフトウェアは、以下のファイルで構成されています。

ファイル名	機能	種別
Lx3_Mem.inc	オプション・バイトの設定値の定義	インクルード・ファイル (ユーザ向け定数定義)
Lx3_Mem.asm	オプション・バイトの設定	ソース・ファイル
Lx3_Res.h	メモリ・サイズ(IXS, IMS)の定義	ヘッダ・ファイル (ユーザ向け定数定義)
Lx3_Opt.h	オプション設定 (クロックの設定を行います。)	ヘッダ・ファイル (ユーザ向け定数定義)
Lx3_Sfr.h	ハードウェア初期設定値(SFR)の定義	ヘッダ・ファイル (ユーザ向け定数定義)
Lx3_Init.c	ハードウェア初期化処理	ソース・ファイル (ユーザ向けインタフェース処理)
Lx3_Key.c	キースキャン処理	ソース・ファイル (ユーザ向けインタフェース処理)

上記、7つのファイルはすべてコンパイルの対象としてください。インクルード・ファイル、ヘッダ・ファイルはソースと同じディレクトリ、またはサーチパスの通ったディレクトリに置いてください。

コンパイラオプション(-D)設定にて、品番の選択(記述)を行ってください。

【品番の選択】

品番	ROM	RAM
uPD78F0495	60KB	2KB
uPD78F0494	48KB	2KB
uPD78F0493	32KB	1KB
uPD78F0492	24KB	1KB
uPD78F0491	16KB	768B

上記、品番のシンボル定義により、Lx3_Res.h ファイルの各定義が品番別に定義されます。

その他、Lx3_Mem.inc ファイルにて、オプション・バイトの内容を選択定義、スタック・サイズの設定を行ってください。また、Lx3_Sfr.h ファイルにて各種 SFR レジスタの初期値の設定、Lx3_Opt.h ファイルにて使用するクロックの設定を行ってください。

3.2 マイコン周辺機能リソース

本ソフトウェアでは、マイコンの以下のリソースを使用します。

マイコン初期化部

リソース	内容		備考
RAM	スタック領域の確保	120 byte	標準スタートアップ・ルーチンにより確保されます。
ROM	標準スタートアップ・ルーチン	156 byte	
	オプション・バイト	5 byte	セグメント定義擬似命令により確保しています。
	マイコン初期化 / メイン処理	410 byte	ROM サイズはシリーズ、初期化ルーチンの呼び出し等により異なります。
割り込み	リセット入力 (RESET)		
その他	未使用		

キースキャン処理部

リソース	内容		備考
RAM	キーコード関連	2 byte	
	チャタリング関連	2 byte	
	キーオフタイム関連	2 byte	
	各種通知フラグ	1 byte	
ROM	キースキャン処理	406 byte	
関連ハードウェア	時計用タイマ		
I/O PORT (端子)	Pxx	キー・スキャン・ライン	
	P7/KR	キー・リターン・ライン	
割り込み	INTKR	キーオフ時のスタンバイ解除にて使用。	
	INTTMH1	キーオフ時間、チャタリング・タイマのカウントにて使用。	
その他	未使用		

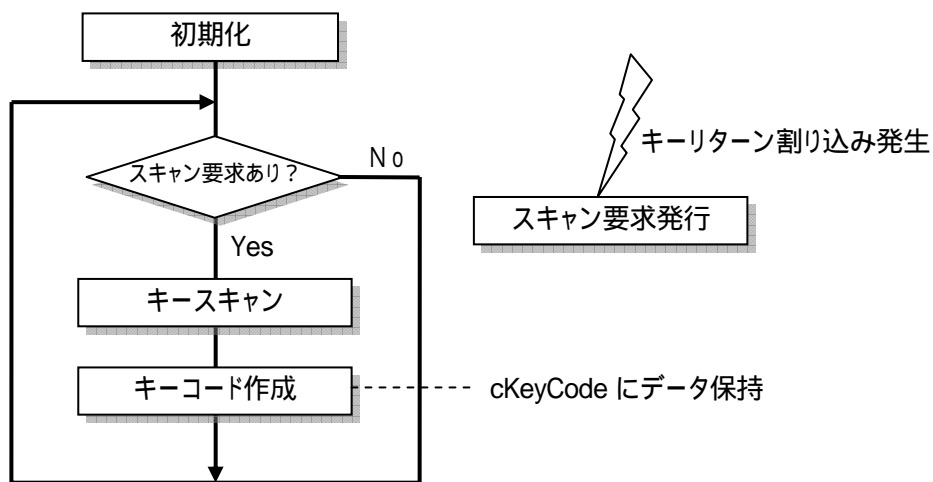
3.3 動作概要

本サンプル・プログラムでは、出力ポートと組み合わせて、キー・マトリクスを構成しています。キー・マトリクスを構成した場合には、出力ポートを使って、スキャン・ラインを順番に一ラインずつロウ・レベルにして入力ポートから読むことで、どのキーが押されたかを判定します。

3.4 フローチャート

以下に、本ソフトウェアのフローチャートを示します。

《フローチャート概要》

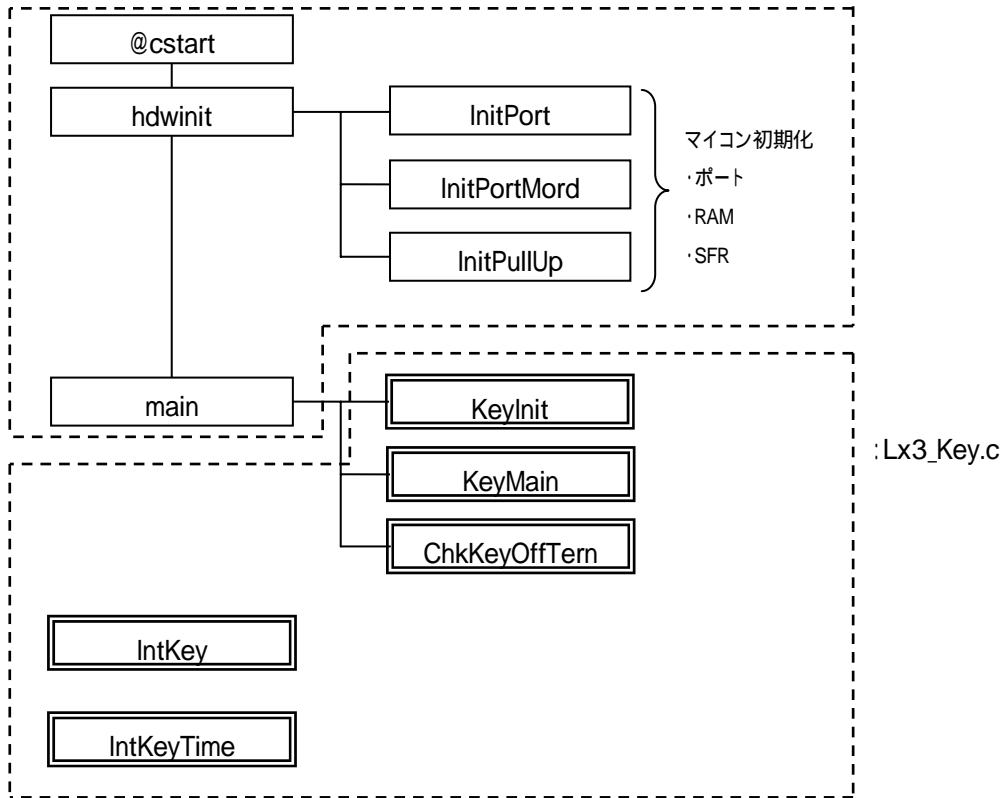


3.5 関数説明

3.5.1 関数構成図

関数との関係を示します。

 : キースキャン処理部の関数、 : マイコン初期化部の関数



3.5.2 各種設定一覧(Lx3_Key.c ファイル内)

Lx3_Key.c ファイル内で定義している定数は、以下に説明する値となっています。

スキャンラインの定義

シンボル	値	初期設定値	内容
PKS	Pxx	P14	スキャン・ポートの定義
PMKS	PMxx	PM14	スキャン・ポートモードの定義
CKSL	1 ~ 8	4	スキャン・ライン数の定義
CKSLB	00000001B ~ 11111111B	00001111B	使用キー・スキャン・ラインの定義 0ビット詰めであること

リターンラインの定義

シンボル	値	初期設定値	内容
PKR	Pxx	P4	リターン・ポートの定義
PMKR	PMxx	PM4	リターン・ポートモードの定義
PUKR	PUxx	PU4	リターン・プルアップ抵抗の定義
CKRL	1 ~ 8	4	リターン・ライン数の定義
CKRLB	00000001B ~ 11111111B	00001111B	使用キー・リターン・ラインの定義 0ビット詰めであること

チャタリング関連

シンボル	値	初期設定値	内容
CKEYCHAT	1 ~ 255 / 1	3	チャタリング回数の定義
CKEYTIME	1 ~ 255 / 1	10 / 1	チャタリング間隔の定義

キーオフ時間

シンボル	値	初期設定値	内容
CKOFFTIME	1 ~ 65535 / 1	1000 / 1	キーオフ時間の定義

3.5.3 関数一覧(Lx3_Key.c ファイル内)

関数の一覧を以下に示します。

関数名	処理概要	引数	戻り値
void KeyInit(void)	キースキャン初期化	なし	なし
_interrupt void IntKey(void)	キースキャン開始割り込み	なし	なし
_interrupt void IntKeyTime(void)	タイマ処理 (INTTMH1 使用)	なし	なし
void KeyMain(void)	キースキャン処理	なし	なし
unsigned char GetKeyCode(void)	キーコード取得	なし	あり
boolean ChkKeyOffTern(void)	キーオフチェック	なし	あり

変

変数の一覧を以下に示します。

変数名	内容
cKeyCode	キーコード
cKeyLast	キーコードの前回値
cKeyChat	チャタリング・カウンタ
cKeyChatTime	チャタリング・タイマ
cKeyOffTime	キーオフタイム
bKeyInfo	キースキャン情報フラグエリア

3.5.4 関数詳細

void KeyInit(void)

関数名	void KeyInit(void)
処理	キースキャン初期化
引数	-
戻り値	-
内容	主にキースキャン処理で使用するレジスタの初期化を行います。 処理内容を以下に示します。 タイマ関連の初期化 キー関連の初期化 RAM 関連の初期化
備考	リセット後に呼び出します。

interrupt void IntKey(void)

関数名	_interrupt void IntKey(void)
処理	キースキャン開始割り込み
引数	-
戻り値	-
内容	キースキャン開始割り込み処理です。 キーが押されたことを検知して、マイコンのスタンバイ状態を解除します。
備考	

interrupt void IntKeyTime(void)

関数名	_interrupt void IntKeyTime(void)
処理	タイマ処理
引数	-
戻り値	-
内容	タイマ処理です。一定のタイミングで呼び出され、以下の処理を実行します。 <ul style="list-style-type: none"> ・キーオフタイマの更新 ・チャタリング・タイマの更新
備考	

void KeyMain(void)

関数名	void KeyMain(void)
処理	キースキャン
引数	-
戻り値	-
内容	キースキャン処理を行う関数です。 キースキャン動作要求があった場合に、キースキャン動作を行います。 Pxx よりストロブ信号を出力し、そのときのキーの状態を P7 へ入力します。 その入力された値を元にキーの ON/OFF と種類を判別します。 キー入力データの3回一致(変更可能)でチャタリング除去処理を行います。 キーコードを生成し、 cKeyCode に保持します。
備考	

unsigned char GetKeyCode(void)

関数名	unsigned char GetKeyCode(void)
処理	キーコード取得
引数	-
戻り値	キーコード
内容	処理の呼び出しでキーコード(cKeyCode の値)を取得することができます。
備考	本サンプル・プログラムでは使用していません。

boolean ChkKeyOffTern(void)

関数名	boolean ChkKeyOffTern(void)
処理	キーオフチェック
引数	-
戻り値	キーオフ期間中(0) / キーオフ期間終了(1)
内容	キーオフ期間中か否かを返します。
備考	

3.6 ソフトウェアの説明

以下に、本ソフトウェアの説明をします。

システム設定内容は以下の通りです。

- ・メインシステムクロック : 高速内蔵発振(8MHz(TYP.))

キー割り込みを使用しています。

キーのチャタリングは以下の通りです。

- ・キースキャン周期: 10ms
- ・チャタリング回数: 3 回

キーコード保持 RAM 名称: cKeyCode

4 リファレンス

- ・78K0/LF3 ユーザーズ・マニュアル
- ・78K/0 シリーズ 命令編
- ・RA78K0 言語編
- ・CC78K0 言語編
- ・PM+ ユーザーズ・マニュアル
- ・SM+ システム・シミュレータ 操作編

5 Programming Code

弊社 WEB サイトからダウンロードして下さい。以下2種類のサンプル・プログラムが利用可能です。

- ・プロジェクト付
- ・ソースのみ

“プロジェクト付き”サンプル・プログラムとは、統合開発環境 PM+用のプロジェクト(ワークスペース)が添付されています。PM+からオープンすることにより、新たにワークスペースを作成することなく、アセンブル/コンパイルが可能です。

ただし、インストールされた環境によっては、正常にアセンブル/コンパイルができない可能性がありますので、その場合は、一旦、PM+ワークスペースを削除して新規に作成してください。

6 改版履歴

	発行日	ページ	改版内容
Rev1.0	2007/03/30	-	初版