

お客様各位

---

## カタログ等資料中の旧社名の扱いについて

---

2010年4月1日を以ってNECエレクトロニクス株式会社及び株式会社ルネサステクノロジが合併し、両社の全ての事業が当社に承継されております。従いまして、本資料中には旧社名での表記が残っておりますが、当社の資料として有効ですので、ご理解の程宜しくお願ひ申し上げます。

ルネサスエレクトロニクス ホームページ (<http://www.renesas.com>)

2010年4月1日  
ルネサスエレクトロニクス株式会社

【発行】ルネサスエレクトロニクス株式会社 (<http://www.renesas.com>)

【問い合わせ先】 <http://japan.renesas.com/inquiry>

## ご注意書き

1. 本資料に記載されている内容は本資料発行時点のものであり、予告なく変更することがあります。当社製品のご購入およびご使用にあたりましては、事前に当社営業窓口で最新の情報をご確認いただきますとともに、当社ホームページなどを通じて公開される情報に常にご注意ください。
2. 本資料に記載された当社製品および技術情報の使用に関連し発生した第三者の特許権、著作権その他の知的財産権の侵害等に関し、当社は、一切その責任を負いません。当社は、本資料に基づき当社または第三者の特許権、著作権その他の知的財産権を何ら許諾するものではありません。
3. 当社製品を改造、改変、複製等しないでください。
4. 本資料に記載された回路、ソフトウェアおよびこれらに関連する情報は、半導体製品の動作例、応用例を説明するものです。お客様の機器の設計において、回路、ソフトウェアおよびこれらに関連する情報を使用する場合には、お客様の責任において行ってください。これらの使用に起因しお客様または第三者に生じた損害に関し、当社は、一切その責任を負いません。
5. 輸出に際しては、「外国為替及び外国貿易法」その他輸出関連法令を遵守し、かかる法令の定めるところにより必要な手続を行ってください。本資料に記載されている当社製品および技術を大量破壊兵器の開発等の目的、軍事利用の目的その他軍事用途の目的で使用しないでください。また、当社製品および技術を国内外の法令および規則により製造・使用・販売を禁止されている機器に使用することができません。
6. 本資料に記載されている情報は、正確を期すため慎重に作成したのですが、誤りが無いことを保証するものではありません。万一、本資料に記載されている情報の誤りに起因する損害がお客様に生じた場合においても、当社は、一切その責任を負いません。
7. 当社は、当社製品の品質水準を「標準水準」、「高品質水準」および「特定水準」に分類しております。また、各品質水準は、以下に示す用途に製品が使われることを意図しておりますので、当社製品の品質水準をご確認ください。お客様は、当社の文書による事前の承諾を得ることなく、「特定水準」に分類された用途に当社製品を使用することができません。また、お客様は、当社の文書による事前の承諾を得ることなく、意図されていない用途に当社製品を使用することができません。当社の文書による事前の承諾を得ることなく、「特定水準」に分類された用途または意図されていない用途に当社製品を使用したことによりお客様または第三者に生じた損害等に関し、当社は、一切その責任を負いません。なお、当社製品のデータ・シート、データ・ブック等の資料で特に品質水準の表示がない場合は、標準水準製品であることを表します。  
標準水準： コンピュータ、OA 機器、通信機器、計測機器、AV 機器、家電、工作機械、パーソナル機器、産業用ロボット  
高品質水準： 輸送機器（自動車、電車、船舶等）、交通用信号機器、防災・防犯装置、各種安全装置、生命維持を目的として設計されていない医療機器（厚生労働省定義の管理医療機器に相当）  
特定水準： 航空機器、航空宇宙機器、海底中継機器、原子力制御システム、生命維持のための医療機器（生命維持装置、人体に埋め込み使用するもの、治療行為（患部切り出し等）を行うもの、その他直接人命に影響を与えるもの）（厚生労働省定義の高度管理医療機器に相当）またはシステム等
8. 本資料に記載された当社製品のご使用につき、特に、最大定格、動作電源電圧範囲、放熱特性、実装条件その他諸条件につきましては、当社保証範囲内でご使用ください。当社保証範囲を超えて当社製品をご使用された場合の故障および事故につきましては、当社は、一切その責任を負いません。
9. 当社は、当社製品の品質および信頼性の向上に努めておりますが、半導体製品はある確率で故障が発生したり、使用条件によっては誤動作したりする場合があります。また、当社製品は耐放射線設計については行っておりません。当社製品の故障または誤動作が生じた場合も、人身事故、火災事故、社会的損害などを生じさせないようお客様の責任において冗長設計、延焼対策設計、誤動作防止設計等の安全設計およびエージング処理等、機器またはシステムとしての出荷保証をお願いいたします。特に、マイコンソフトウェアは、単独での検証は困難なため、お客様が製造された最終の機器・システムとしての安全検証をお願いいたします。
10. 当社製品の環境適合性等、詳細につきましては製品個別に必ず当社営業窓口までお問合せください。ご使用に際しては、特定の物質の含有・使用を規制する RoHS 指令等、適用される環境関連法令を十分調査のうえ、かかる法令に適合するようご使用ください。お客様がかかる法令を遵守しないことにより生じた損害に関し、当社は、一切その責任を負いません。
11. 本資料の全部または一部を当社の文書による事前の承諾を得ることなく転載または複製することを固くお断りいたします。
12. 本資料に関する詳細についてのお問い合わせその他お気付きの点等がございましたら当社営業窓口までご照会ください。

注 1. 本資料において使用されている「当社」とは、ルネサスエレクトロニクス株式会社およびルネサスエレクトロニクス株式会社とその総株主の議決権の過半数を直接または間接に保有する会社をいいます。

注 2. 本資料において使用されている「当社製品」とは、注 1 において定義された当社の開発、製造製品をいいます。

# アプリケーション・ノート

## 78K0/Kx2

### サンプル・プログラム(乗除演算)

この資料は、サンプル・プログラムの「乗除演算」の動作を説明したものです。

#### 対象デバイス

78K0/KB2マイクロコントローラ  
78K0/KC2マイクロコントローラ  
78K0/KD2マイクロコントローラ  
78K0/KE2マイクロコントローラ  
78K0/KF2マイクロコントローラ

#### 目次

第1章 概要 ...	3
第2章 ソフトウェアについて ...	4
2.1 ファイル構成 ...	4
第3章 設定方法について ...	5
3.1 乗除算器の設定 ...	5
3.2 乗算処理 ...	7
3.3 除算処理 ...	10
第4章 関連資料 ...	13
付録A 改版履歴 ...	14

・本資料に記載されている内容は2010年1月現在のもので、今後、予告なく変更することがあります。量産設計の際には最新の個別データ・シート等をご参照ください。

・文書による当社の事前の承諾なしに本資料の転載複製を禁じます。当社は、本資料の誤りに関し、一切その責を負いません。

・当社は、本資料に記載された当社製品の使用に関連し発生した第三者の特許権、著作権その他の知的財産権の侵害等に関し、一切その責を負いません。当社は、本資料に基づき当社または第三者の特許権、著作権その他の知的財産権を何ら許諾するものではありません。

・本資料に記載された回路、ソフトウェアおよびこれらに関連する情報は、半導体製品の動作例、応用例を説明するものです。お客様の機器の設計において、回路、ソフトウェアおよびこれらに関連する情報を使用する場合には、お客様の責任において行ってください。これらの使用に起因しお客様または第三者に生じた損害に関し、当社は、一切その責を負いません。

・当社は、当社製品の品質、信頼性の向上に努めておりますが、当社製品の不具合が完全に発生しないことを保証するものではありません。また、当社製品は耐放射線設計については行っておりません。当社製品をお客様の機器にご使用の際には、当社製品の不具合の結果として、生命、身体および財産に対する損害や社会的損害を生じさせないよう、お客様の責任において冗長設計、延焼対策設計、誤動作防止設計等の安全設計を行ってください。

・当社は、当社製品の品質水準を「標準水準」、「特別水準」およびお客様に品質保証プログラムを指定していただく「特定水準」に分類しております。また、各品質水準は、以下に示す用途に製品が使われることを意図しておりますので、当社製品の品質水準をご確認ください。

標準水準：コンピュータ、OA機器、通信機器、計測機器、AV機器、家電、工作機械、パーソナル機器、産業用ロボット

特別水準：輸送機器（自動車、電車、船舶等）、交通用信号機器、防災・防犯装置、各種安全装置、生命維持を目的として設計されていない医療機器

特定水準：航空機器、航空宇宙機器、海底中継機器、原子力制御システム、生命維持のための医療機器、生命維持のための装置またはシステム等

当社製品のデータ・シート、データ・ブック等の資料で特に品質水準の表示がない場合は、標準水準製品であることを表します。意図されていない用途で当社製品の使用をお客様が希望する場合には、事前に当社販売窓口までお問い合わせください。

(注)

(1) 本事項において使用されている「当社」とは、NECエレクトロニクス株式会社およびNECエレクトロニクス株式会社がその総株主の議決権の過半数を直接または間接に保有する会社をいう。

(2) 本事項において使用されている「当社製品」とは、(1)において定義された当社の開発、製造製品をいう。

# 第1章 概 要

このサンプル・プログラムでは、78K0/Kx2マイクロコントローラで乗除演算を行います。

## (1)主な内容

78K0/Kx2には乗除算を支援するために、乗除算命令が実装されています。また、一部の製品には乗除算器が内蔵されています。これらを用いた乗除算処理の例を示します。

演算		関数名	内容
乗算	乗算命令使用	MULSW	Mbit × Nbit
	乗除算器使用	MULHW	Mbit × Nbit
除算	減算による除算	DIVSW	Mbit ÷ Nbit
	乗除算器使用	DIVHW	Mbit ÷ Nbit (N ≥ 16)

注 乗除算器を使用したサンプル・プログラムは、以下の製品で使用できます。

乗除算器未使用のサンプル・プログラムについては、78K0/Kx2の全ての製品で使用できます。

### 乗除算器対応デバイス

デバイス	78K0/KB2	78K0/KC2	78K0/KD2	78K0/KE2	78K0/KF2
対象製品	(なし)	78F0514 78F0515 78F0515D	78F0524 78F0525 78F0526 78F0527 78F0527D	78F0534 78F0535 78F0536 78F0537 78F0537D	(全製品)

注意 シリアル・インタフェースIIC0と乗除算器は、割り込み要求ソースに対する各種フラグを兼用しているため、同時に使用しないでください。

デバイス使用上の注意事項については、[78K0/Kx2ユーザズ・マニュアル](#)を参照してください。


## 第2章 ソフトウェアについて

この章では、ダウンロードする圧縮ファイルのファイル構成を説明します。

### 2.1 ファイル構成

ダウンロードする圧縮ファイルのファイル構成は、次のようになっています。

【アセンブリ言語版】

ファイル名 <sup>注1</sup>	説明	同封圧縮 (*.zip) ファイル
		
Kx2_MUL_SW.asm	乗算命令を使用した乗算処理	
Kx2_MUL_HW.asm <sup>注2</sup>	乗除算器を使用した乗算処理	
Kx2_DIV_SW.asm	減算による除算を使用した除算処理	
Kx2_DIV_HW.asm <sup>注2</sup>	乗除算器を使用した除算処理	

注1. 各ファイル名の“Kx2”部分は、それぞれのデバイスの名前になります。

ex) 78K0/KB2の場合 “KB2\_MUL\_SW.asm”

注2. 乗除算器が搭載されていない製品もあります。搭載/未搭載品については、第1章を参照ください。

備考



:ソース・ファイルのみ同封

## 第3章 設定方法について

この章では、サンプル・プログラム各ソースの使用方法について説明します。

レジスタ設定方法の詳細については、[78K0/Kx2 ユーザーズ・マニュアル](#)を参照してください。

アセンブラ命令については、[78K0シリーズ 命令編 ユーザーズ・マニュアル](#)を参照してください。

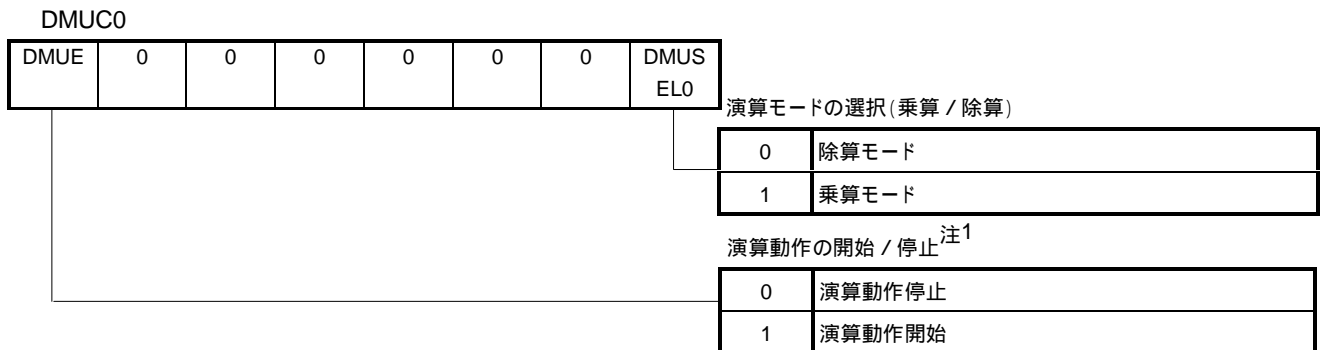
### 3.1 乗除算器の設定

乗除算器を使用した場合の設定例です。

#### (1) 乗除算処理の設定

乗除算器を制御するレジスタを設定します。

図3-1 乗除算器コントロール・レジスタ0



注1, DMUEをセット(1)すると演算動作を開始します。演算終了後は自動的にDMUEがクリア(0)されます。

注意1, 演算処理中にDMUEを0に設定した場合は、演算結果は保証されません。

2, 演算処理中にDMUSELOを書き換えないでください。書き換えた場合演算結果は保証されません。

3, 演算処理中にDMUEを0にセットすると、演算処理は停止します。

#### (2) 乗除算データ・レジスタA0の設定

演算データを格納するレジスタを設定します。

乗算モードのときは16ビットの乗数Aを、除算モードのときは32ビットの被除数を設定します、演算が完了すると、32ビットの演算結果を格納されます。

図3-2 乗除算データ・レジスタA0

MDA0H

MDA031	MDA030	MDA029	MDA028	MDA027	MDA026	MDA025	MDA024	MDA023	MDA022	MDA021	MDA020	MDA019	MDA018	MDA017	MDA016
--------	--------	--------	--------	--------	--------	--------	--------	--------	--------	--------	--------	--------	--------	--------	--------

MDA0L

MDA015	MDA014	MDA013	MDA012	MDA011	MDA010	MDA009	MDA008	MDA007	MDA006	MDA005	MDA004	MDA003	MDA002	MDA001	MDA000
--------	--------	--------	--------	--------	--------	--------	--------	--------	--------	--------	--------	--------	--------	--------	--------

(3) 乗除算データレジスタB0の設定

乗算モードのときは16ビットの乗数Bを、除算モードのときは16ビットの除数を設定します。

図3-3 乗除算データレジスタB0

MDB0

MDB	MDB	MDB	MDB	MDB	MDB	MDB	MDB	MDB	MDB	MDB	MDB	MDB	MDB	MDB	MDB
015	014	013	012	011	010	009	008	007	006	005	004	003	002	001	000

(4) 剰余データレジスタ0

剰余データ格納用の16ビットレジスタです。乗算モード時は0が格納されます。

図3-4 剰余データレジスタ0

SDR0

SDR	SDR	SDR	SDR	SDR	SDR	SDR	SDR	SDR	SDR	SDR	SDR	SDR	SDR	SDR	SDR
015	014	013	012	011	010	009	008	007	006	005	004	003	002	001	000



## 3.2 乗算処理

乗算処理は、乗除算器を使用した場合と乗除命令を使用した場合の使用例です。

### (1) 乗算処理の考え方

乗算処理を行う場合、以下のような方法で処理を行うことができます。

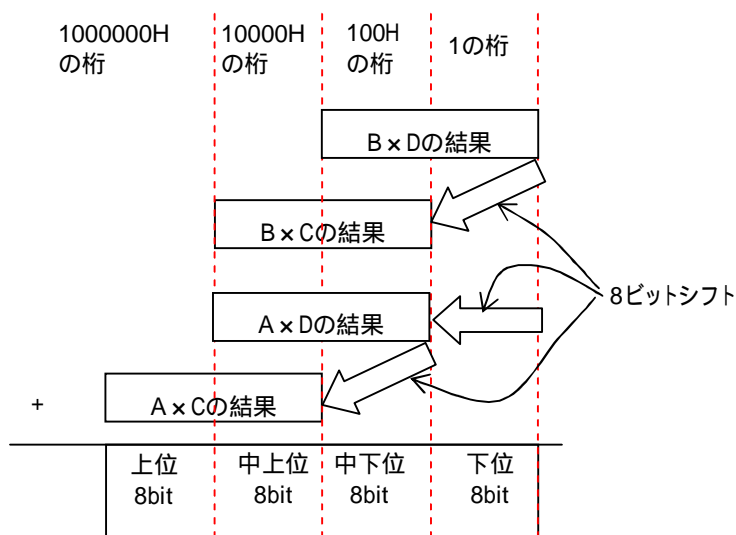
乗数 被乗数	8ビット以下	16ビット以下	16ビット超
8ビット以下	乗算命令を使用 <sup>注1</sup>	乗除算回路を使用	プログラム処理 <sup>注2</sup>
16ビット以下	乗除算回路を使用	乗除算回路を使用	プログラム処理 <sup>注2</sup>
16ビット超	プログラム処理 <sup>注2</sup>	プログラム処理 <sup>注2</sup>	プログラム処理 <sup>注2</sup>

注1: 乗除算器を用いても計算できますが、命令で処理を行う方が処理時間は短くなります。

注2: 乗算命令 / 乗除算器を使用し、複数回に分けて計算を行います。

ここでは、16ビットの乗算処理方法を記載します。

16ビット超の乗算処理を行う場合、乗算回路を使用または乗算命令を使用できるビット数まで分割する必要があります。例として、16ビット×16ビット(AB×CD)の演算を考えてみます。計算方法としては「MULU X命令」を使うことを考えて、B×D、B×C、A×D、A×Cの1byte(8ビット)ずつ4回に分けて乗算していき、この4回の乗算結果を桁に注意して加算します。



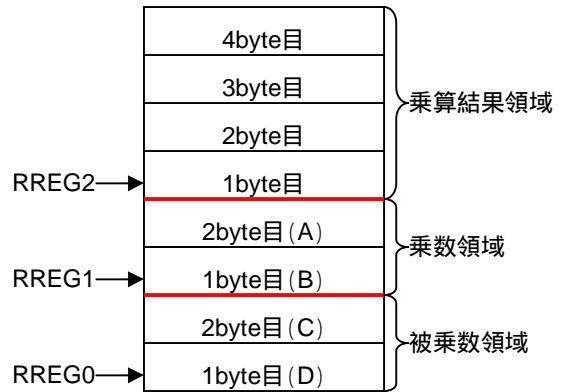
上図のように、4回の計算結果にその重み(桁)を考慮して加算することで答えを得ることができます。ここでは、被乗数や乗数は2byte(16ビット)ですが、それ以上の場合にも同様に、1byteずつの計算結果の桁を考慮して加算すれば計算することができます。本サンプル・プログラム(MULHW.asm, MULSW.asm)では、演算ビット数に依存しないプログラムを構築しており、演算ビット数を変更する場合は、「DNMULC」、「DNMUL」を変更してください。

; 桁数の定義			この値を変更
DNMUL	EQU	16/8	; 乗数
DNMULC	EQU	16/8	; 被乗数
DNRES	EQU	DNMUL + DNMULC	; 乗算結果

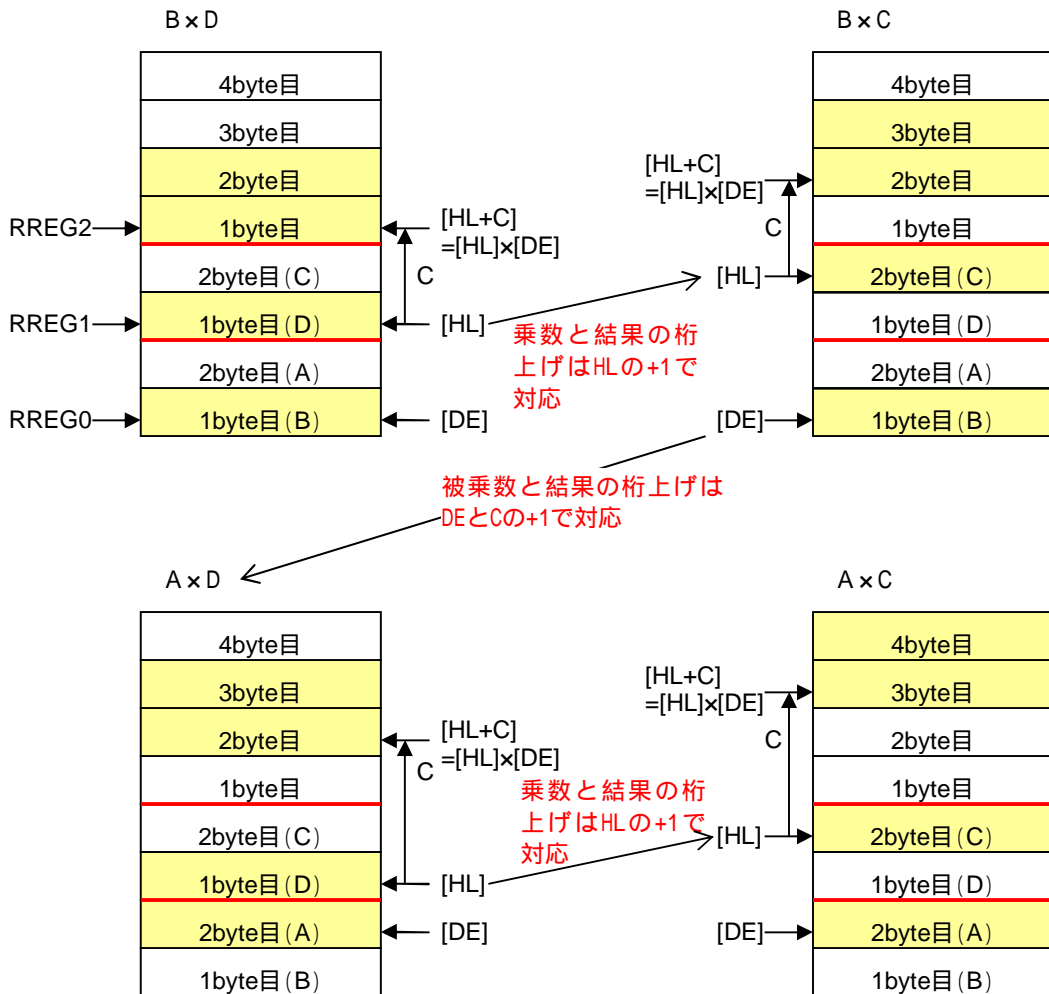
(2) 乗算処理プログラム

まず、プログラムによる計算を容易にするために、以下のように値を配置します。このように値を配置することで、乗数と被乗数、乗算結果へのアクセスが容易に行えます。

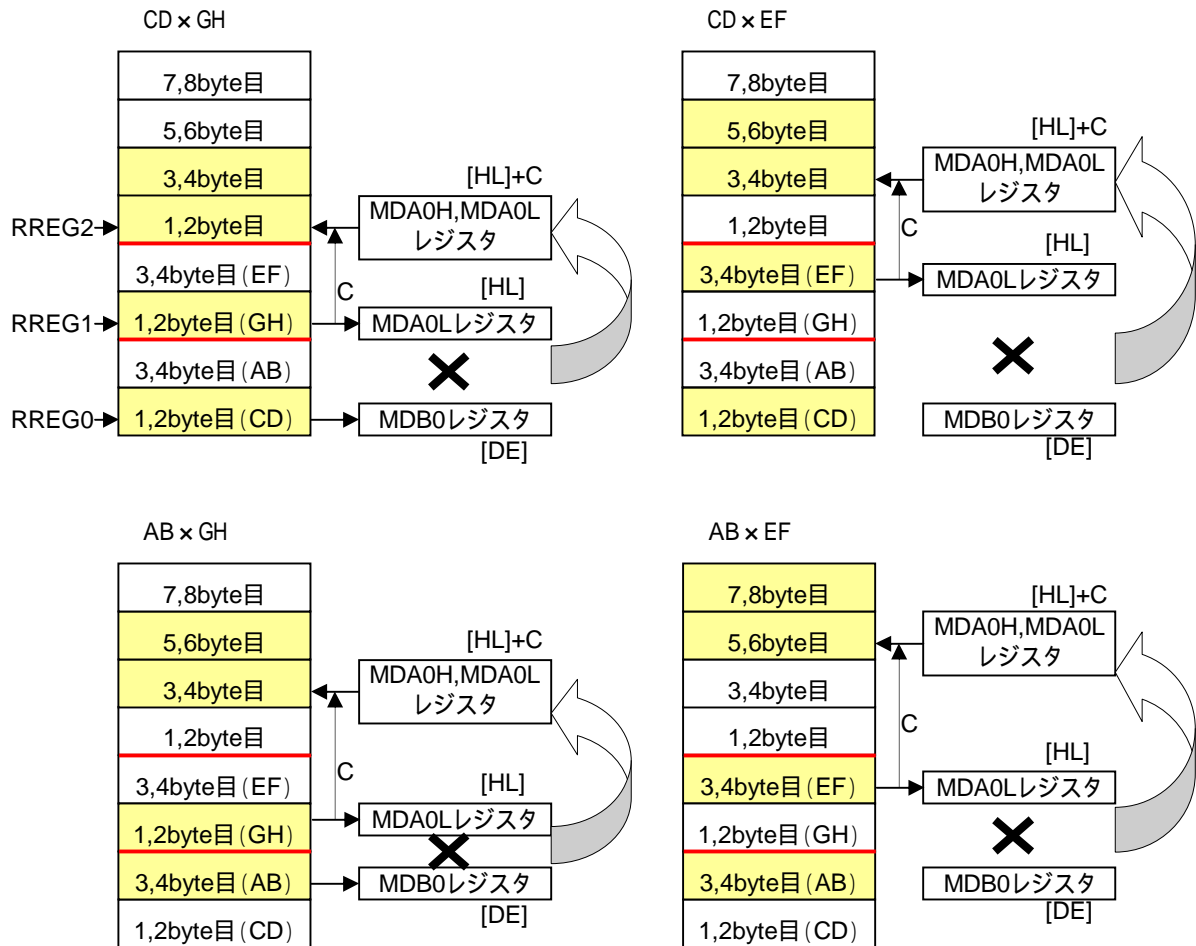
;桁数の定義			
DNMUL	EQU	16/8	;乗数
DNMULC	EQU	16/8	;被乗数
DNRES	EQU	DNMUL + DNMULC	;乗算結果
;データ領域の定義			
RREG	DSEG	SADDRP	
RREG0:	DS	DNMULC	;被乗数領域
RREG1:	DS	DNMUL	;乗数領域
RREG2:	DS	DNRES	;乗算結果領域



下図のように、DEレジスタをRREG0、HLレジスタをRREG1の先頭アドレスに設定し、CレジスタにはRREG2とRREG1の差を設定します。この状態で、被乗数([DE])と乗数([HL])の乗算結果の下位は[HL+C]に格納し、Cレジスタをインクリメントして上位を格納します。このとき、既に格納されているデータに加算し、桁上げを行います。乗算結果の重み付けは、乗数ではHLレジスタをインクリメントし、被乗数ではDEレジスタとCレジスタをそれぞれインクリメントすることで、重み付けが可能となります。



乗除算器を使用する場合の例として、32ビット×32ビット(ABCD×EFGH)の演算を考えてみます。計算方法としては乗除算器を使うことを考えて、16ビット以下に値を分け、CD×GH、CD×EF、AB×GH、AB×EFの2byte(16ビット)ずつ4回に分けて乗算します。乗除算器から得られた結果の重み付けは、乗数ではHLレジスタを2回インクリメントし、被乗数ではCレジスタを2回インクリメントすることで、重み付けが可能となります



### 3.3 除算処理

除算処理は、乗除算器を使用した場合と減算による除算を行う場合の使用例です。

#### (1) 除算処理の考え方

除算処理を行う場合、以下のような方法で処理を行うことができます。

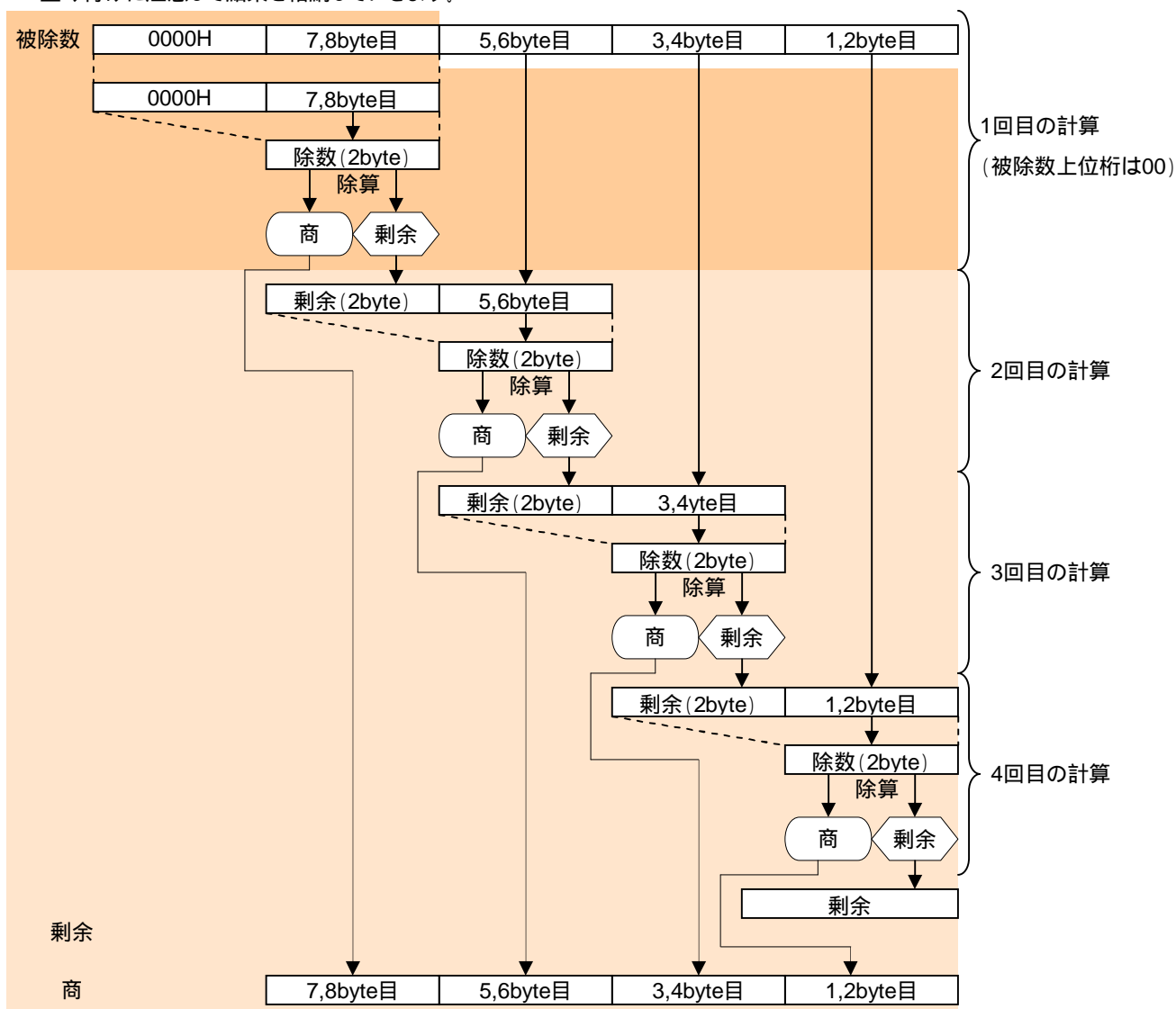
被除数 \ 除数	8ビット以下	16ビット以下	16ビット超
16ビット以下	除算命令を使用 <sup>注1</sup>	乗除算回路を使用	-
32ビット以下	乗除算回路を使用	乗除算回路を使用	プログラム処理 <sup>注3</sup>
32ビット超	プログラム処理 <sup>注2</sup>	プログラム処理 <sup>注2</sup>	プログラム処理 <sup>注3</sup>

注1: 乗除算器を用いても計算できますが、命令で処理を行う方が処理時間は短くなります。

注2: 乗算命令 / 乗除算器を使用し、複数回に分けて計算を行います。

注3: 除算命令 / 乗除算回路は使用できないため、プログラムで減算処理を行います。

ここでは、除数が16ビットの除算処理方法を記載します。乗算処理と違い除算処理では除数を分割することができますので、16ビット以下の除数を持つ除算処理例を考えてみます。計算方法としては、実際の筆算と同様に、先頭から値を取り出して除算処理し、剰余数と次の値の除算処理を行うことで、結果を得ることができます。この時、除算結果の重み付けに注意して結果を格納していきます。



上図のように、4回の計算結果をその重み(桁)を考慮して除算することで答えを得ることができます。ここでは、被除数は8byte(64ビット)ですが、それ以上の場合にも同様に、計算結果の桁を考慮して除算すれば計算することができます。

また、本サンプル・プログラム(DIVHW.asm, DIVSW.asm)では、被除数のビット数に影響されることのないプログラムを構築していますので、演算ビット数を変更する場合は、「DNdivD」を変更してください。

;桁数の定義			
DNdivS	EQU	16/8	; 除数
DNdivD	EQU	32/8	; 被除数
DNQUO	EQU	DNMUL + DN MULC	; 除算回数

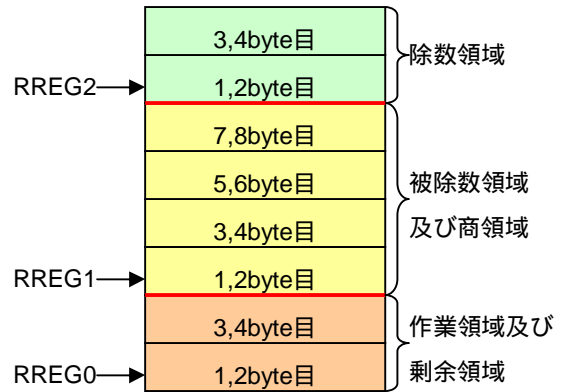
この値を変更

(2) 除数が多いビットの場合

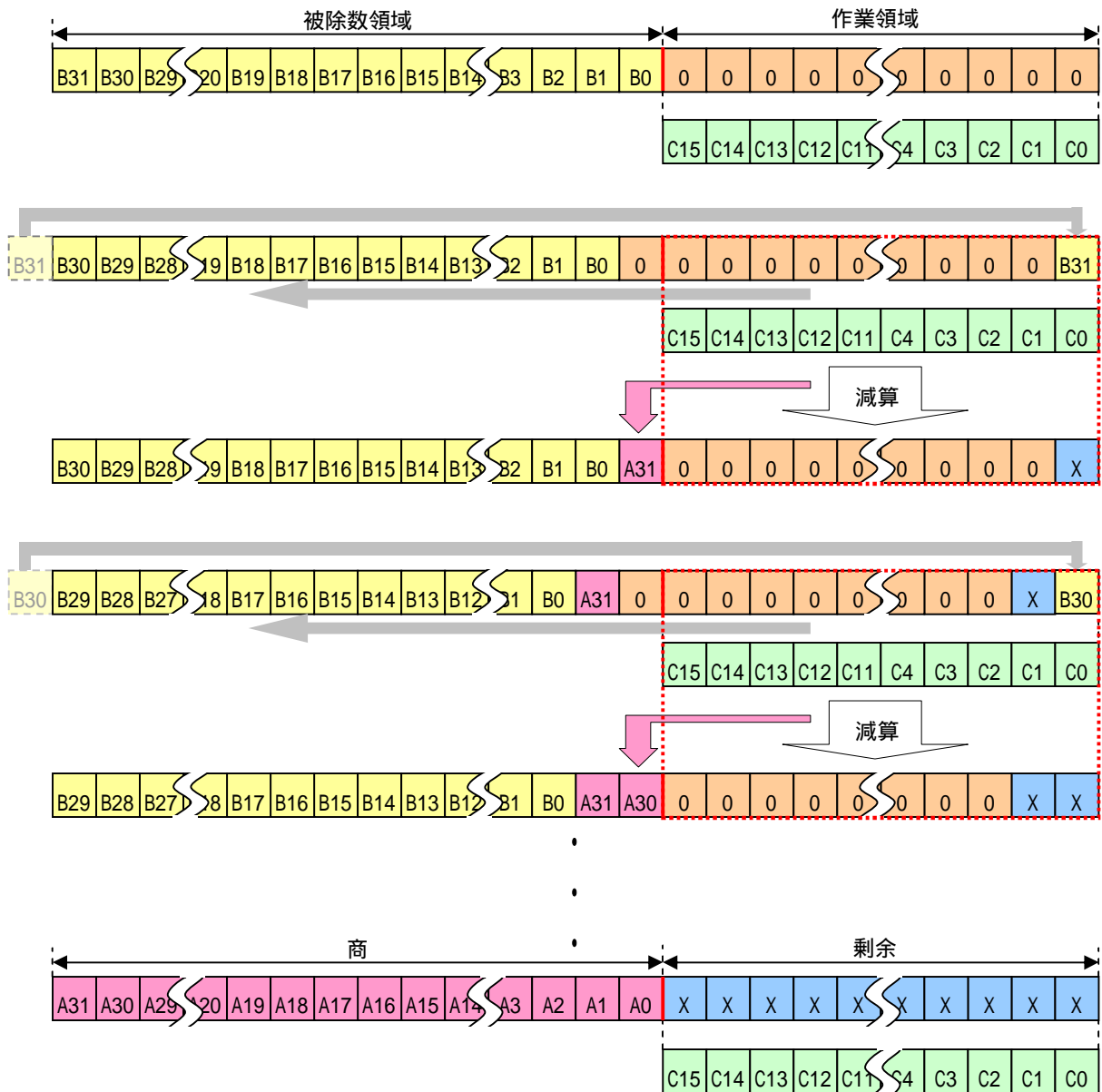
除数が16ビット超の場合、被除数の先頭ビットから1ビットずつシフトさせたものを、除数で減算していき、減算できた場合は、そのビット位置の商が1となります。減算できない場合は、0となります。例として、被除数64ビットを32ビットで割る場合を考えてみます。

まず、除算処理を効率的に行うため、被除数領域、除数領域、商領域の配置を行います。

;桁数の定義			
DNdivS	EQU	32/8	; 除数
DNdivD	EQU	64/8	; 被除数
DNQUO	EQU	DNdivS + DNdivD	; 除算結果
; データ領域の定義			
RREG	DSEG	SADDRP	
RREG0:	DS	DNdivS	; 作業領域及び ; 剰余領域
RREG1:	DS	DNdivD	; 被除数領域 ; 及び商領域
RREG2:	DS	DNdivS	; 除数領域



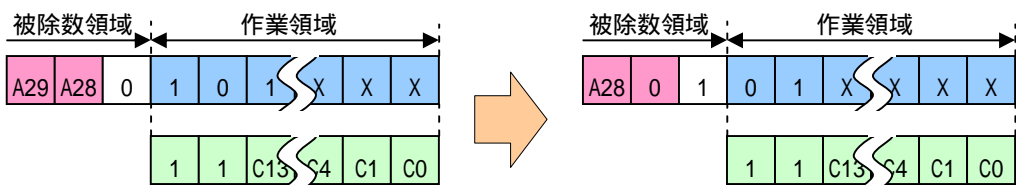
下図は領域の配置が終了したものを展開した図になります。ここから、演算を開始します。



- 被除数領域と作業領域を1ビット左へシフトし、被除数領域のMSBを作業領域のMSBへ移動します。
- 作業領域内のデータから除数を減算します。
- 減算可(減算後、負数にならない)であれば1、減算不可であれば0を被除数領域のLSBにセットされます。減算不可の場合、作業領域内のデータは減算前の値に戻す<sup>注</sup>。

上図のように ~ の手順を繰り返すことにより、被除数領域には商が算出され、作業領域には剰余が残る、答えを算出することができます。

注意: 作業領域のMSBが1の状態では減算できない場合、次演算によるシフト作業により被除数領域のLSBが1になる。この場合、作業領域内の減算が不可(負数になる)であっても、減算可として取り扱う必要があります。



## 第4章 関連資料

資料名		和文 / 英文
78K0/Kx2 ユーザーズ・マニュアル		<a href="#">PDF</a>
78K/0シリーズ 命令編 ユーザーズ・マニュアル		<a href="#">PDF</a>
RA78K0 アセンブラ・パッケージ ユーザーズ・マニュアル	言語編	<a href="#">PDF</a>
	操作編	<a href="#">PDF</a>
CC78K0 Cコンパイラ ユーザーズ・マニュアル	言語編	<a href="#">PDF</a>
	操作編	<a href="#">PDF</a>
Cube Suite キューブ・スイート ユーザーズ・マニュアル		<a href="#">PDF</a>
PM+ プロジェクト・マネージャ ユーザーズ・マニュアル		<a href="#">PDF</a>
SM+ システム・シミュレータ 操作編 ユーザーズ・マニュアル		<a href="#">PDF</a>

## 付録A 改版履歴

版 数	発行年月	改版箇所	改版内容
第1版	Jan 2010	初版	-



## 【発行】

NECエレクトロニクス株式会社

〒211-8668 神奈川県川崎市中原区下沼部1753

電話（代表）：044(435)5111

---

お問い合わせ先

### 【ホームページ】

NECエレクトロニクスの情報がインターネットでご覧になれます。

URL（アドレス） <http://www.necel.co.jp/>

### 【営業関係，デバイスの技術関係お問い合わせ先】

半導体ホットライン

（電話：午前 9:00～12:00，午後 1:00～5:00）

電話：044-435-9494

E-mail：[info@necel.com](mailto:info@necel.com)

### 【マイコン開発ツールの技術関係お問い合わせ先】

開発ツールサポートセンター

E-mail：[toolsupport-micom@ml.necel.com](mailto:toolsupport-micom@ml.necel.com)

### 【資料請求先】

NECエレクトロニクスのホームページよりダウンロードいただくか，NECエレクトロニクスの販売特約店へお申し付けください。

---