

お客様各位

カタログ等資料中の旧社名の扱いについて

2010年4月1日を以ってNECエレクトロニクス株式会社及び株式会社ルネサステクノロジが合併し、両社の全ての事業が当社に承継されております。従いまして、本資料中には旧社名での表記が残っておりますが、当社の資料として有効ですので、ご理解の程宜しくお願ひ申し上げます。

ルネサスエレクトロニクス ホームページ (<http://www.renesas.com>)

2010年4月1日

ルネサスエレクトロニクス株式会社

【発行】ルネサスエレクトロニクス株式会社 (<http://www.renesas.com>)

【問い合わせ先】 <http://japan.renesas.com/inquiry>

ご注意書き

1. 本資料に記載されている内容は本資料発行時点のものであり、予告なく変更することがあります。当社製品のご購入およびご使用にあたりましては、事前に当社営業窓口で最新の情報をご確認いただきますとともに、当社ホームページなどを通じて公開される情報に常にご注意ください。
2. 本資料に記載された当社製品および技術情報の使用に関連し発生した第三者の特許権、著作権その他の知的財産権の侵害等に関し、当社は、一切その責任を負いません。当社は、本資料に基づき当社または第三者の特許権、著作権その他の知的財産権を何ら許諾するものではありません。
3. 当社製品を改造、改変、複製等しないでください。
4. 本資料に記載された回路、ソフトウェアおよびこれらに関連する情報は、半導体製品の動作例、応用例を説明するものです。お客様の機器の設計において、回路、ソフトウェアおよびこれらに関連する情報を使用する場合には、お客様の責任において行ってください。これらの使用に起因しお客様または第三者に生じた損害に関し、当社は、一切その責任を負いません。
5. 輸出に際しては、「外国為替及び外国貿易法」その他輸出関連法令を遵守し、かかる法令の定めるところにより必要な手続を行ってください。本資料に記載されている当社製品および技術を大量破壊兵器の開発等の目的、軍事利用の目的その他軍事用途の目的で使用しないでください。また、当社製品および技術を国内外の法令および規則により製造・使用・販売を禁止されている機器に使用することができません。
6. 本資料に記載されている情報は、正確を期すため慎重に作成したのですが、誤りがないことを保証するものではありません。万一、本資料に記載されている情報の誤りに起因する損害がお客様に生じた場合においても、当社は、一切その責任を負いません。
7. 当社は、当社製品の品質水準を「標準水準」、「高品質水準」および「特定水準」に分類しております。また、各品質水準は、以下に示す用途に製品が使われることを意図しておりますので、当社製品の品質水準をご確認ください。お客様は、当社の文書による事前の承諾を得ることなく、「特定水準」に分類された用途に当社製品を使用することができません。また、お客様は、当社の文書による事前の承諾を得ることなく、意図されていない用途に当社製品を使用することができません。当社の文書による事前の承諾を得ることなく、「特定水準」に分類された用途または意図されていない用途に当社製品を使用したことによりお客様または第三者に生じた損害等に関し、当社は、一切その責任を負いません。なお、当社製品のデータ・シート、データ・ブック等の資料で特に品質水準の表示がない場合は、標準水準製品であることを表します。
標準水準： コンピュータ、OA 機器、通信機器、計測機器、AV 機器、家電、工作機械、パーソナル機器、産業用ロボット
高品質水準： 輸送機器（自動車、電車、船舶等）、交通用信号機器、防災・防犯装置、各種安全装置、生命維持を目的として設計されていない医療機器（厚生労働省定義の管理医療機器に相当）
特定水準： 航空機器、航空宇宙機器、海底中継機器、原子力制御システム、生命維持のための医療機器（生命維持装置、人体に埋め込み使用するもの、治療行為（患部切り出し等）を行うもの、その他直接人命に影響を与えるもの）（厚生労働省定義の高度管理医療機器に相当）またはシステム等
8. 本資料に記載された当社製品のご使用につき、特に、最大定格、動作電源電圧範囲、放熱特性、実装条件その他諸条件につきましては、当社保証範囲内でご使用ください。当社保証範囲を超えて当社製品をご使用された場合の故障および事故につきましては、当社は、一切その責任を負いません。
9. 当社は、当社製品の品質および信頼性の向上に努めておりますが、半導体製品はある確率で故障が発生したり、使用条件によっては誤動作したりする場合があります。また、当社製品は耐放射線設計については行っておりません。当社製品の故障または誤動作が生じた場合も、人身事故、火災事故、社会的損害などを生じさせないようお客様の責任において冗長設計、延焼対策設計、誤動作防止設計等の安全設計およびエージング処理等、機器またはシステムとしての出荷保証をお願いいたします。特に、マイコンソフトウェアは、単独での検証は困難なため、お客様が製造された最終の機器・システムとしての安全検証をお願いいたします。
10. 当社製品の環境適合性等、詳細につきましては製品個別に必ず当社営業窓口までお問合せください。ご使用に際しては、特定の物質の含有・使用を規制する RoHS 指令等、適用される環境関連法令を十分調査のうえ、かかる法令に適合するようご使用ください。お客様がかかる法令を遵守しないことにより生じた損害に関し、当社は、一切その責任を負いません。
11. 本資料の全部または一部を当社の文書による事前の承諾を得ることなく転載または複製することを固くお断りいたします。
12. 本資料に関する詳細についてのお問い合わせその他お気付きの点等がございましたら当社営業窓口までご照会ください。

注 1. 本資料において使用されている「当社」とは、ルネサスエレクトロニクス株式会社およびルネサスエレクトロニクス株式会社とその総株主の議決権の過半数を直接または間接に保有する会社をいいます。

注 2. 本資料において使用されている「当社製品」とは、注 1 において定義された当社の開発、製造製品をいいます。

4571 グループ

入出力端子

1. 要約

この資料は4571グループの入出力端子の設定方法例、及び応用例について説明しています。

2. はじめに

この資料で説明する応用例は、次のマイコン、条件での利用に適用されます。

- マイコン : 4571グループ

本サンプルプログラムでは、制御レジスタのビット配置の都合上、使用しない機能のビットを操作している場合があります。これらの設定値はユーザシステムの使用状況に合わせて設定してください。

3. 入出力ポート

3.1 ポート P0

ポート P0 は、ポートとして 4 ビットの入出力機能をもっています。

キーオンウェイクアップの機能をレジスタ K0、プルアップトランジスタの機能をレジスタ PU0 の設定により ON/OFF できます。

3.1.1 ポート P0 の入出力方法

・入力方法

使用するポートに対応して、ポート P0i (i=0 ~ 3) の出力ラッチを OP0A 命令で “1” に設定してください。出力ラッチが “0” に設定されている場合、“L” レベルが入力されます。

IAP0 命令を実行すると、ポート P0 の端子の状態はレジスタ A に転送されます。

・出力方法

OP0A 命令によりレジスタ A の内容がポート P0 に出力されます。

3.2 ポート P1

ポート P1 は、ポートとして 4 ビットの入出力機能をもっています。

キーオンウェイクアップの機能をレジスタ K1、プルアップトランジスタの機能をレジスタ PU1 の設定により ON/OFF できます。

3.2.1 ポート P1 の入出力方法

・入力方法

使用するポートに対応して、ポート P1i (i=0 ~ 3) の出力ラッチを OP1A 命令で “1” に設定してください。出力ラッチが “0” に設定されている場合、“L” レベルが入力されます。

IAP1 命令を実行すると、ポート P1 の端子の状態はレジスタ A に転送されます。

・出力方法

OP1A 命令によりレジスタ A の内容がポート P1 に出力されます。

3.3 ポート P2

ポート P2 は、ポートとして 2 ビットの入出力機能をもっています。ポート P20、P21 は割り込み入力端子 INT0、INT1 入力端子と兼用です。

キーオンウェイクアップの機能をレジスタ K21、K20、プルアップトランジスタの機能をレジスタ PU21、PU20 の設定により ON/OFF できます。

また、INT 入力端子によるキーオンウェイクアップの機能をレジスタ L の設定により、復帰条件、あるいは有効波形レベルが選択できます。

3.3.1 ポート P2 の入出力方法

・入力方法

使用するポートに対応して、ポート P2i (i=0, 1) の出力ラッチを OP2A 命令で “1” に設定してください。出力ラッチが “0” に設定されている場合、“L” レベルが入力されます。

IAP2 命令を実行すると、ポート P2 の端子の状態はレジスタ A に転送されます。

・出力方法

OP2A 命令によりレジスタ A の内容がポート P2 に出力されます。

3.4 ポート P3

ポート P3 は、ポートとして 2 ビットの入出力機能をもっています。

また、ポートの出力形式をレジスタ FR00、FR01 の設定により N チャンネルオープンドレイン出力、あるいは CMOS 出力から選択できます。

3.4.1 ポート P3 の入出力方法

- ・入力方法

使用するポートに対応して、レジスタ FR00 ~ FR01 を “0” に設定し、ポート P3i(i=0, 1) の出力ラッチを OP3A 命令で “1” に設定してください。出力ラッチが “0” に設定されている場合、“L” レベルが入力されます。

IAP3 命令を実行すると、ポート P3 の端子の状態はレジスタ A に転送されます。

- ・出力方法

OP3A 命令によりレジスタ A の内容がポート P3 に出力されます。

出力形式は、レジスタ FR00 ~ FR01 により、1 ビット単位で N チャンネルオープンドレインと CMOS の選択が可能です。

3.5 ポート D

ポート D は、5 本のビット単位の入出力機能をもっています。ポート D4 は CNTR0 端子と兼用です。

また、ポート D0 ~ D3 の出力形式をレジスタ FR1 の設定により N チャンネルオープンドレイン出力、あるいは CMOS 出力から選択できます。

3.5.1 ポート D の入出力方法

ポート D は、ビット単位で入出力制御を行います。したがって、ポート D0 ~ D4 で入出力を行う場合は、まずポート D の 1 本をデータポイントのレジスタ Y によって選択してください。

- ・入力方法

使用するポート D0 ~ D3 に対応して、レジスタ FR1i(i=0 ~ 3) を “0” に設定し、ポート Di(i=0 ~ 3) の出力ラッチを SD 命令で “1” に設定してください。出力ラッチが “0” に設定されている場合、“L” レベルが入力されます。

ポート D4 は、出力ラッチを SD 命令で “1” に設定してください。出力ラッチが “0” に設定されている場合、“L” レベルが入力されます。

SZD 命令を実行すると、レジスタ Y で指定されたポートの内容が “0” であれば、次の命令をスキップします。“1” であれば次の命令を実行します。

- ・出力方法

出力レベルを SD、RD 命令で出力ラッチに設定してください。

出力形式は、ポート D0 ~ D3 はレジスタ FR1 により、1 ビット単位で N チャンネルオープンドレインと CMOS の選択が可能です。

SD 命令を実行すると、端子の状態はハイインピーダンス又は “H” レベルになります。

CLD 命令を実行すると、ポート D のすべての端子の状態がハイインピーダンス又は “H” レベルになります。

RD 命令を実行すると、端子の状態は “L” レベルになります。

注1. SD、RD 命令使用時は、レジスタ Y に “01012” 以上を設定しないでください。

注2. ポート D4 は CNTR0 と兼用です。したがって、ポート D4 として使用する際は、レジスタ W50 を “0” に設定してください。

3.6 ポートC

ポートCは、ポートとして1ビットの出力機能をもっています。ポートCはCNTR1端子と兼用です。

3.6.1 ポートCの出力方法

- ・出力方法

出力形式はCMOSで、SCP命令を実行すると、端子の状態は“H”レベルになります。

RCP命令を実行すると、端子の状態は“L”レベルになります。

3.7 ポートK

ポートKは、ポートとして1ビットの入力機能をもっています。

キーオンウェイクアップの機能をレジスタK22の設定によりON/OFFできます。

3.7.1 ポートKの入力方法

- ・入力方法

IAK命令を実行すると、ポートKの端子の状態はレジスタAの最下位ビット(A0)に転送されます。

レジスタAの上位3ビット(A3 ~ A1)の内容は”0”になります。

4. 関連レジスタ

4.1 タイマ制御レジスタ W5

表4.1にタイマ制御レジスタW5のビット構成を示します。

レジスタW5への書き込みは、レジスタAに値を設定した後、TW5A命令で行います。

また、TAW5命令でレジスタW5の内容をレジスタAに転送できます。

表 4.1 タイマ制御レジスタ W5 のビット構成

タイマ制御レジスタ W5		リセット時：0000 ₂	RAM バックアップ時：状態保持	R/W TAW5/TW5A
W5 ₃	タイマ1 カウント開始同期回路選択ビット(注2)	0	タイマ1カウント開始同期回路非選択	
		1	タイマ1カウント開始同期回路選択	
W5 ₂	CNTR0端子 入力カウントエッジ選択ビット	0	立ち下がりエッジ	
		1	立ち上がりエッジ	
W5 ₁	CNTR1端子 出力自動制御回路選択ビット	0	CNTR1端子出力自動制御回路非選択	
		1	CNTR1端子出力自動制御回路選択	
W5 ₀	D4/CNTR0端子機能選択ビット	0	D4入出力/CNTR0入力	
		1	D4入力/CNTR0入出力	

注 1. “R” は読み出し可、“W” は書き込み可を表します。

注 2. この機能は、INT0 端子タイマ 1 制御可能 (I10= “ 1 ”) 時にのみ有効です。

注 3. : ポートの設定時使用しないビットです。

4.2 プルアップ制御レジスタ PU0

表4.2にプルアップ制御レジスタPU0のビット構成を示します。

レジスタPU0への書き込みは、レジスタAに値を設定した後、TPU0A命令で行います。

また、TAPU0命令でレジスタPU0の内容をレジスタAに転送できます。

表 4.2 プルアップ制御レジスタ PU0 のビット構成

プルアップ制御レジスタ PU0		リセット時：0000 ₂	RAM バックアップ時：状態保持	R/W TAPU0/TPU0A
PU0 ₃	ポート P0 ₃ プルアップトランジスタ制御ビット	0	プルアップトランジスタOFF	
		1	プルアップトランジスタON	
PU0 ₂	ポート P0 ₂ プルアップトランジスタ制御ビット	0	プルアップトランジスタOFF	
		1	プルアップトランジスタON	
PU0 ₁	ポート P0 ₁ プルアップトランジスタ制御ビット	0	プルアップトランジスタOFF	
		1	プルアップトランジスタON	
PU0 ₀	ポート P0 ₀ プルアップトランジスタ制御ビット	0	プルアップトランジスタOFF	
		1	プルアップトランジスタON	

注 1. “R” は読み出し可、“W” は書き込み可を表します。

4.3 プルアップ制御レジスタPU1

表4.3にプルアップ制御レジスタPU1のビット構成を示します。

レジスタPU1への書き込みは、レジスタAに値を設定した後、TPU1A命令で行います。

また、TAPU1命令でレジスタPU1の内容をレジスタAに転送できます。

表 4.3 プルアップ制御レジスタ PU1 のビット構成

プルアップ制御レジスタ PU1		リセット時：0000 ₂	RAM バックアップ時：状態保持	R/W TAPU1/TPU1A
PU1 ₃	ポートP1 ₃ プルアップトランジスタ制御ビット	0	プルアップトランジスタOFF	
		1	プルアップトランジスタON	
PU1 ₂	ポートP1 ₂ プルアップトランジスタ制御ビット	0	プルアップトランジスタOFF	
		1	プルアップトランジスタON	
PU1 ₁	ポートP1 ₁ プルアップトランジスタ制御ビット	0	プルアップトランジスタOFF	
		1	プルアップトランジスタON	
PU1 ₀	ポートP1 ₀ プルアップトランジスタ制御ビット	0	プルアップトランジスタOFF	
		1	プルアップトランジスタON	

注 1. “ R ” は読み出し可、“ W ” は書き込み可を表します。

4.4 プルアップ制御レジスタPU2

表4.4にプルアップ制御レジスタPU2のビット構成を示します。

レジスタPU2への書き込みは、レジスタAに値を設定した後、TPU2A命令で行います。

また、TAPU2命令でレジスタPU2の内容をレジスタAに転送できます。

表 4.4 プルアップ制御レジスタ PU2 のビット構成

プルアップ制御レジスタ PU2		リセット時：0000 ₂	RAM バックアップ時：状態保持	R/W TAPU2/TPU2A
PU2 ₃	使用しません	0	このビットに機能はありませんがR/Wは可能です。	
		1		
PU2 ₂	使用しません	0	このビットに機能はありませんがR/Wは可能です。	
		1		
PU2 ₁	ポートP2 ₁ プルアップトランジスタ制御ビット	0	プルアップトランジスタOFF	
		1	プルアップトランジスタON	
PU2 ₀	ポートP2 ₀ プルアップトランジスタ制御ビット	0	プルアップトランジスタOFF	
		1	プルアップトランジスタON	

注 1. “ R ” は読み出し可、“ W ” は書き込み可を表します。

注 2. ■■■■：ポートの設定時使用しないビットです。

4.5 ポート出力形式制御レジスタFR0

表4.5にポート出力形式制御レジスタFR0のビット構成を示します。

レジスタFR0への書き込みは、レジスタAに値を設定した後、TFR0A命令で行います。

表 4.5 ポート出力形式制御レジスタ FR0 のビット構成

ポート出力形式制御レジスタ FR0		リセット時：0000 ₂	RAM バックアップ時：状態保持	W TFR0A
FR03	使用しません	0	このビットに機能はありませんがR/Wは可能です。	
		1		
FR02	使用しません	0	このビットに機能はありませんがR/Wは可能です。	
		1		
FR01	ポート P3 ₁ 出力形式選択ビット	0	Nチャンネルオープンドレイン出力	
		1	CMOS出力	
FR00	ポート P3 ₀ 出力形式選択ビット	0	Nチャンネルオープンドレイン出力	
		1	CMOS出力	

注 1. “W” は書き込み可を表します。

注 2. : ポートの設定時使用しないビットです。

4.6 ポート出力形式制御レジスタFR1

表4.6にポート出力形式制御レジスタFR1のビット構成を示します。

レジスタFR1への書き込みは、レジスタAに値を設定した後、TFR1A命令で行います。

表 4.6 ポート出力形式制御レジスタ FR1 のビット構成

ポート出力形式制御レジスタ FR1		リセット時：0000 ₂	RAM バックアップ時：状態保持	W TFR1A
FR13	ポート D ₃ 出力形式選択ビット	0	Nチャンネルオープンドレイン出力	
		1	CMOS出力	
FR12	ポート D ₂ 出力形式選択ビット	0	Nチャンネルオープンドレイン出力	
		1	CMOS出力	
FR11	ポート D ₁ 出力形式選択ビット	0	Nチャンネルオープンドレイン出力	
		1	CMOS出力	
FR10	ポート D ₀ 出力形式選択ビット	0	Nチャンネルオープンドレイン出力	
		1	CMOS出力	

注 1. “W” は書き込み可を表します。

4.7 キーオンウェイクアップ制御レジスタK0

表4.7にキーオンウェイクアップ制御レジスタK0のビット構成を示します。
レジスタK0への書き込みは、レジスタAに値を設定した後、TK0A命令で行います。
また、TAK0命令でレジスタK0の内容をレジスタAに転送できます。

表 4.7 キーオンウェイクアップ制御レジスタ K0 のビット構成

キーオンウェイクアップ制御レジスタ K0		リセット時：0000 ₂	RAM バックアップ時：状態保持	R/W TAK0/TK0A
K0 ₃	ポート P0 ₃ キーオンウェイクアップ制御ビット	0	キーオンウェイクアップ無効	
		1	キーオンウェイクアップ有効	
K0 ₂	ポート P0 ₂ キーオンウェイクアップ制御ビット	0	キーオンウェイクアップ無効	
		1	キーオンウェイクアップ有効	
K0 ₁	ポート P0 ₁ キーオンウェイクアップ制御ビット	0	キーオンウェイクアップ無効	
		1	キーオンウェイクアップ有効	
K0 ₀	ポート P0 ₀ キーオンウェイクアップ制御ビット	0	キーオンウェイクアップ無効	
		1	キーオンウェイクアップ有効	

注 1. “R” は読み出し可、“W” は書き込み可を表します。

4.8 キーオンウェイクアップ制御レジスタK1

表4.8にキーオンウェイクアップ制御レジスタK1のビット構成を示します。
レジスタK1への書き込みは、レジスタAに値を設定した後、TK1A命令で行います。
また、TAK1命令でレジスタK1の内容をレジスタAに転送できます。

表 4.8 キーオンウェイクアップ制御レジスタ K1 のビット構成

キーオンウェイクアップ制御レジスタ K1		リセット時：0000 ₂	RAM バックアップ時：状態保持	R/W TAK1/TK1A
K1 ₃	ポート P1 ₃ キーオンウェイクアップ制御ビット	0	キーオンウェイクアップ無効	
		1	キーオンウェイクアップ有効	
K1 ₂	ポート P1 ₂ キーオンウェイクアップ制御ビット	0	キーオンウェイクアップ無効	
		1	キーオンウェイクアップ有効	
K1 ₁	ポート P1 ₁ キーオンウェイクアップ制御ビット	0	キーオンウェイクアップ無効	
		1	キーオンウェイクアップ有効	
K1 ₀	ポート P1 ₀ キーオンウェイクアップ制御ビット	0	キーオンウェイクアップ無効	
		1	キーオンウェイクアップ有効	

注 1. “R” は読み出し可、“W” は書き込み可を表します。

4.9 キーオンウェイクアップ制御レジスタK2

表4.9にキーオンウェイクアップ制御レジスタK2のビット構成を示します。
レジスタK2への書き込みは、レジスタAに値を設定した後、TK2A命令で行います。
また、TAK2命令でレジスタK2の内容をレジスタAに転送できます。

表 4.9 キーオンウェイクアップ制御レジスタ K2 のビット構成

キーオンウェイクアップ制御レジスタ K2		リセット時：0000 ₂	RAM バックアップ時：状態保持	R/W TAK2/TK2A
K2 ₃	使用しません	0	このビットに機能はありませんがR/Wは可能です。	
		1		
K2 ₂	ポートK キーオンウェイクアップ制御ビット	0	キーオンウェイクアップ無効	
		1	キーオンウェイクアップ有効	
K2 ₁	ポートP2 ₁ キーオンウェイクアップ制御ビット	0	キーオンウェイクアップ無効	
		1	キーオンウェイクアップ有効	
K2 ₀	ポートP2 ₀ キーオンウェイクアップ制御ビット	0	キーオンウェイクアップ無効	
		1	キーオンウェイクアップ有効	

注 1. “ R ” は読み出し可、“ W ” は書き込み可を表します。

注 2. : ポートの設定時使用しないビットです。

4.10 キーオンウェイクアップ制御レジスタL1

表4.10にキーオンウェイクアップ制御レジスタL1のビット構成を示します。
レジスタL1への書き込みは、レジスタAに値を設定した後、TL1A命令で行います。
また、TAL1命令でレジスタL1の内容をレジスタAに転送できます。

表 4.10 キーオンウェイクアップ制御レジスタ L1 のビット構成

キーオンウェイクアップ制御レジスタ L1		リセット時：0000 ₂	RAM バックアップ時：状態保持	R/W TAL1/TL1A
L1 ₃	INT1 端子 復帰条件選択ビット	0	レベル復帰	
		1	エッジ復帰	
L1 ₂	INT1 端子 有効波形レベル選択ビット	0	キーオンウェイクアップ無効	
		1	キーオンウェイクアップ有効	
L1 ₁	INT0 端子 復帰条件選択ビット	0	レベル復帰	
		1	エッジ復帰	
L1 ₀	INT0 端子 キーオンウェイクアップ制御ビット	0	キーオンウェイクアップ無効	
		1	キーオンウェイクアップ有効	

注 1. “ R ” は読み出し可、“ W ” は書き込み可を表します。

5. ポートの応用例

5.1 キースキャンによるキー入力

ポートDの出力形式にNチャンネルオープンドレイン出力を設定し、ポートP0内蔵のプルアップトランジスタを使用すると、キーのみの外付け回路でキーマトリクスを構成できます。

ポイント：外付け部品はキーのみです。

仕様：ポートDで“L”レベルを出力して、ポートP0で16キーを入力します。

図5.1にキーマトリクス回路例を、図5.2にキースキャン入力タイミングを示します。

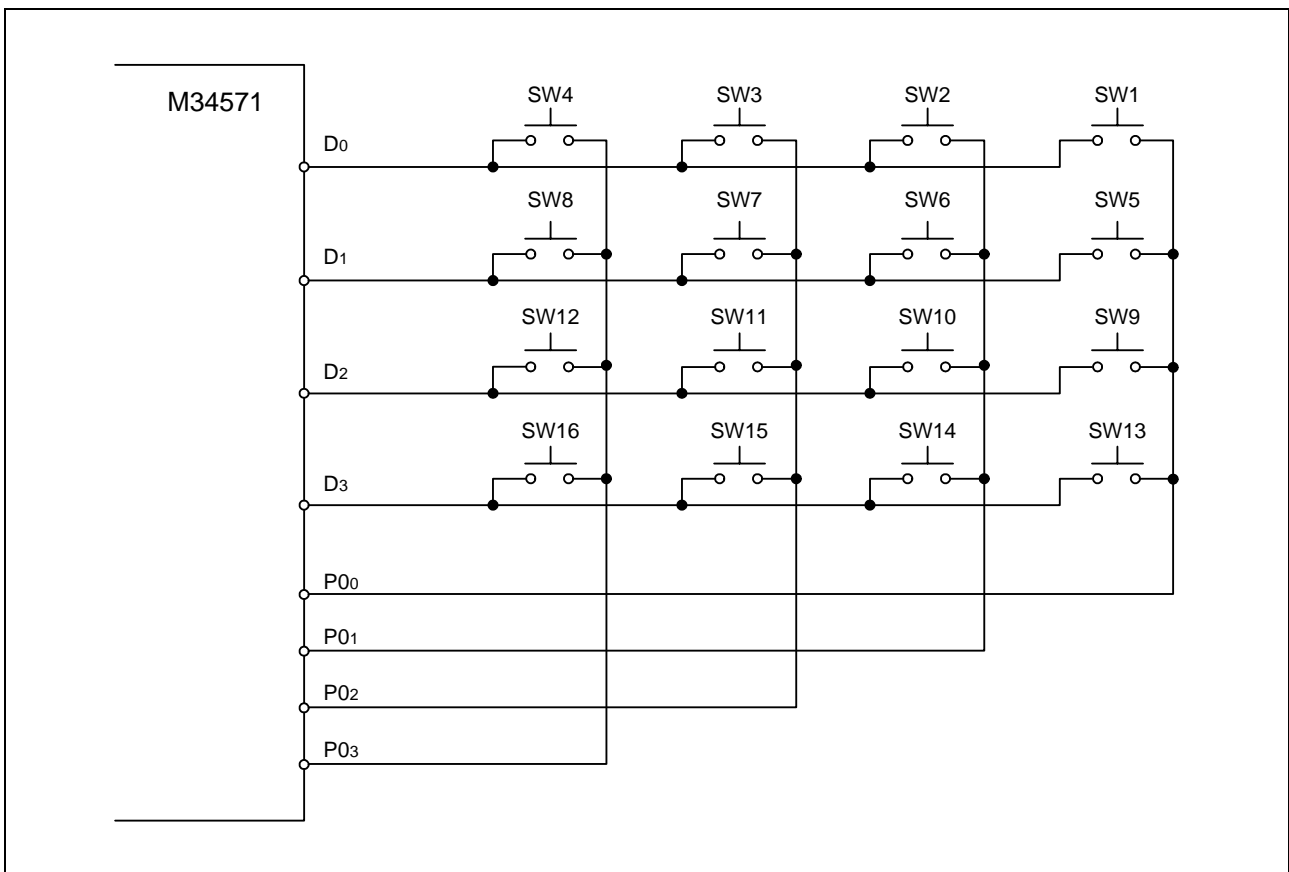


図 5.1 キーマトリクス回路例

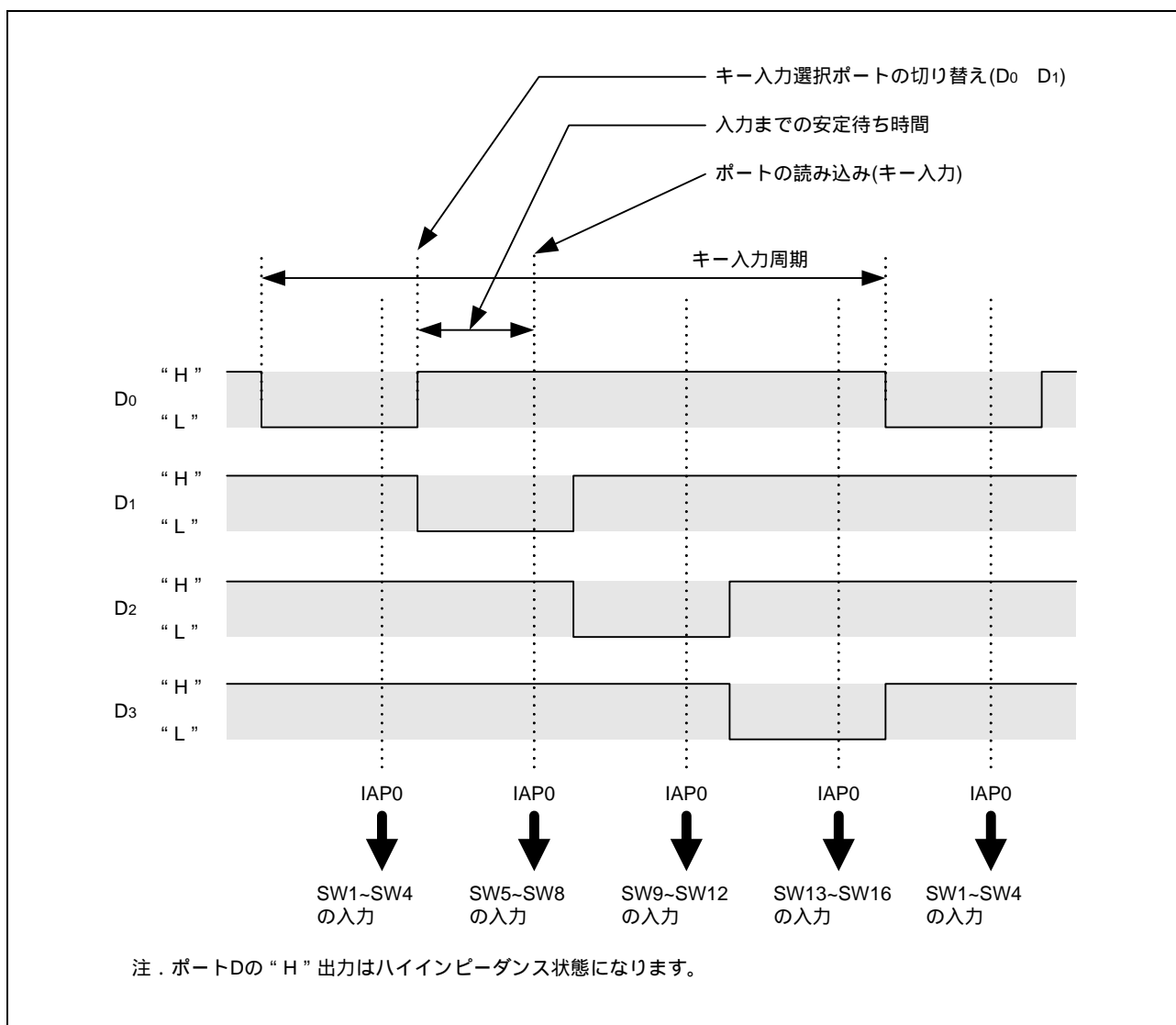


図 5.2 キースキャン入力タイミング

6. 参考ドキュメント

データシート
4571 グループデータシート

最新版をルネサステクノロジホームページから入手してください。

7. ホームページとサポート窓口

ルネサステクノロジホームページ
<http://japan.renesas.com/>

お問い合わせ先
<http://japan.renesas.com/inquiry>
csc@renesas.com

改訂記録	4571 グループ入出力端子 アプリケーションノート
------	-------------------------------

Rev.	発行日	改訂内容	
		ページ	ポイント
1.00	2006.08.01	-	初版発行

安全設計に関するお願い

1. 弊社は品質、信頼性の向上に努めておりますが、半導体製品は故障が発生したり、誤動作する場合があります。弊社の半導体製品の故障又は誤動作によって結果として、人身事故、火災事故、社会的損害などを生じさせないような安全性を考慮した冗長設計、延焼対策設計、誤動作防止設計などの安全設計に十分ご注意ください。

本資料ご利用に際しての留意事項

1. 本資料は、お客様が用途に応じた適切なルネサス テクノロジ製品をご購入いただくための参考資料であり、本資料中に記載の技術情報についてルネサス テクノロジが所有する知的財産権その他の権利の実施、使用を許諾するものではありません。
2. 本資料に記載の製品データ、図、表、プログラム、アルゴリズムその他応用回路例の使用に起因する損害、第三者所有の権利に対する侵害に関し、ルネサス テクノロジは責任を負いません。
3. 本資料に記載の製品データ、図、表、プログラム、アルゴリズムその他全ての情報は本資料発行時点のものであり、ルネサス テクノロジは、予告なしに、本資料に記載した製品または仕様を変更することがあります。ルネサス テクノロジ半導体製品のご購入に当たりますは、事前にルネサス テクノロジ、ルネサス販売または特約店へ最新の情報をご確認頂きますとともに、ルネサス テクノロジホームページ(<http://www.renesas.com>)などを通じて公開される情報に常にご注意ください。
4. 本資料に記載した情報は、正確を期すため、慎重に制作したものです。万一本資料の記述誤りに起因する損害がお客様に生じた場合には、ルネサス テクノロジはその責任を負いません。
5. 本資料に記載の製品データ、図、表に示す技術的な内容、プログラム及びアルゴリズムを流用する場合は、技術内容、プログラム、アルゴリズム単位で評価するだけでなく、システム全体で十分に評価し、お客様の責任において適用可否を判断してください。ルネサス テクノロジは、適用可否に対する責任を負いません。
6. 本資料に記載された製品は、人命にかかわるような状況の下で使用される機器あるいはシステムに用いられることを目的として設計、製造されたものではありません。本資料に記載の製品を運輸、移動体用、医療用、航空宇宙用、原子力制御用、海底中継用機器あるいはシステムなど、特殊用途へのご利用をご検討の際には、ルネサス テクノロジ、ルネサス販売または特約店へご照会ください。
7. 本資料の転載、複製については、文書によるルネサス テクノロジの事前の承諾が必要です。
8. 本資料に関し詳細についてのお問い合わせ、その他お気付きの点がございましたらルネサス テクノロジ、ルネサス販売または特約店までご照会ください。