

M32C/84,85,87,88,8A,8B グループ

三相モータ制御用タイマ機能（三角波変調 / 三相モード1）

RJJ05B0758-0101

Rev.1.01

2010.09.24

1. 要約

三相モータ制御用タイマ機能では、表 1.1 に示す項目の中から機能を選択できます。ここでは、表 1.1 に示す項目の中で“○”印の内容を選択した場合の動作について説明します。

表 1.1 設定内容

設定項目	設定内容
変調モード	鋸波変調モード
	三角波変調モード
タイマ A11、A21、A41 制御 (三相モード)	タイマ A11、A21、A41 を使用しない (三相モード0)
	タイマ A11、A21、A41 を使用する (三相モード1)
通電出力論理	アクティブ “L”
	アクティブ “H”

2. はじめに

この資料で説明する応用例は次のマイコンでの利用に適用されます。

- マイコン : M32C/84グループ
M32C/85グループ
M32C/87グループ
M32C/88グループ
M32C/8Aグループ
M32C/8Bグループ

本アプリケーションノートは、上記グループと同様のSFR(周辺機能制御レジスタ)を持つM32C/80シリーズマイコンでも使用できます。ただし、一部の機能を変更している場合がありますのでマニュアルで確認してください。また、本アプリケーションノートで説明しているプログラムを使用される場合は十分な評価を行ってください。

3. 動作説明

3.1 三角波変調・三相モード1

- (1) 各レジスタを三相モータ制御タイマ機能用、三角波変調モード、タイマA11、A21、A41を使用する（三相モード1）に設定する。
- (2) タイマB2、タイマAi (i = 4, 1, 2)のカウンタ開始フラグを"1"にすると、タイマB2のカウンタ値がダウンカウントします。
- (3) 三相モード1より、タイマAiレジスタとタイマAiレジスタの値が交互にリロードレジスタに転送します。
- (4) タイマB2のアンダフローで、タイマAiのワンショットが起動します。
- (5) タイマB2のアンダフロー、タイマAiのワンショットパルスの立ち下がりのタイミングで各相を出力します。

図 3.1に三角波変調(三相モード1)動作タイミングを示します。

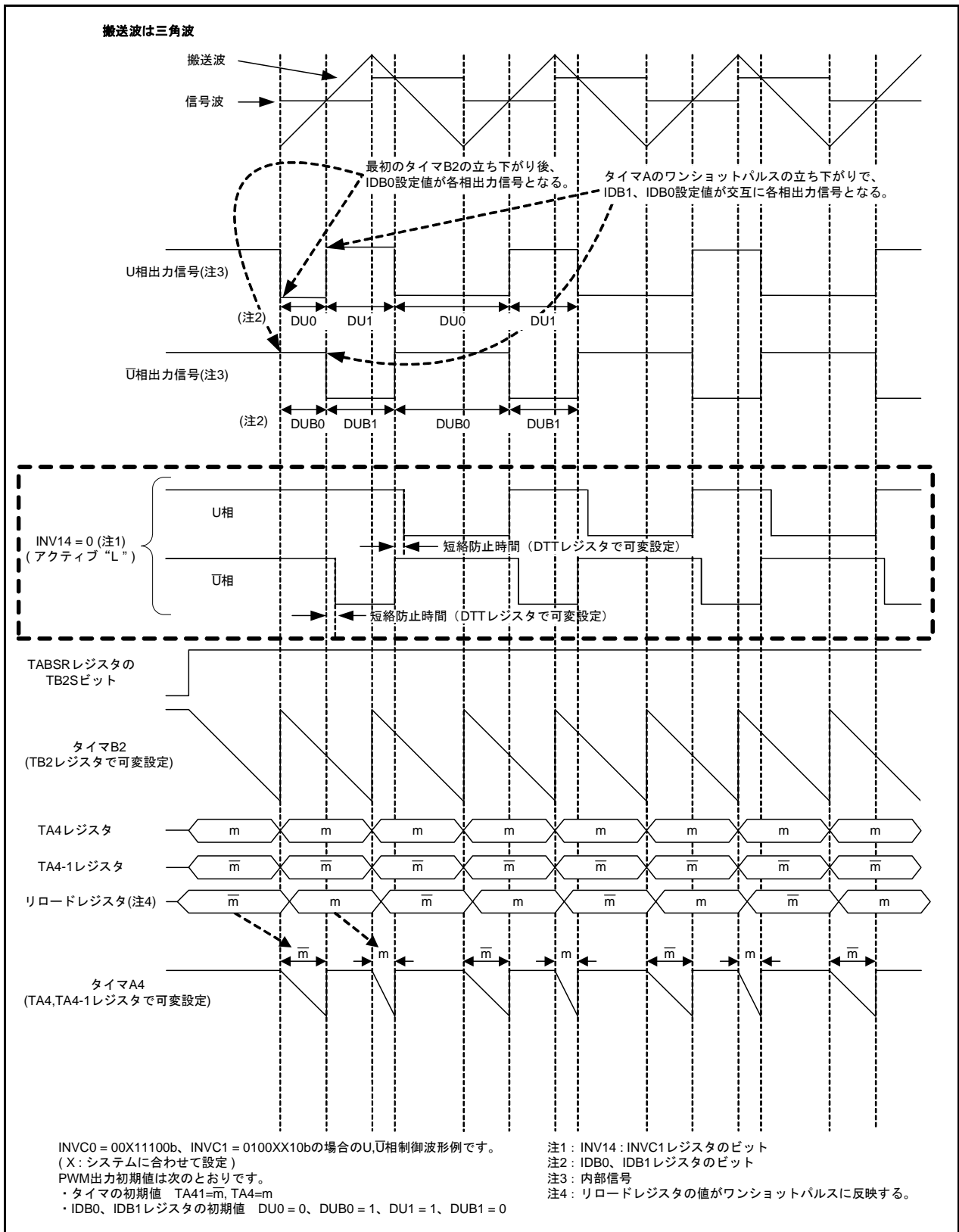


図 3.1 三角波変調(三相モード1)動作タイミング

3.2 短絡防止時間

短絡防止時間は、アクティブに切り替える信号に付加されます。

INVC1レジスタのINV14ビットで、アクティブ“L”またはアクティブ“H”を設定できます。

図 3.2に短絡防止時間(アクティブ“L”の場合)を示します。

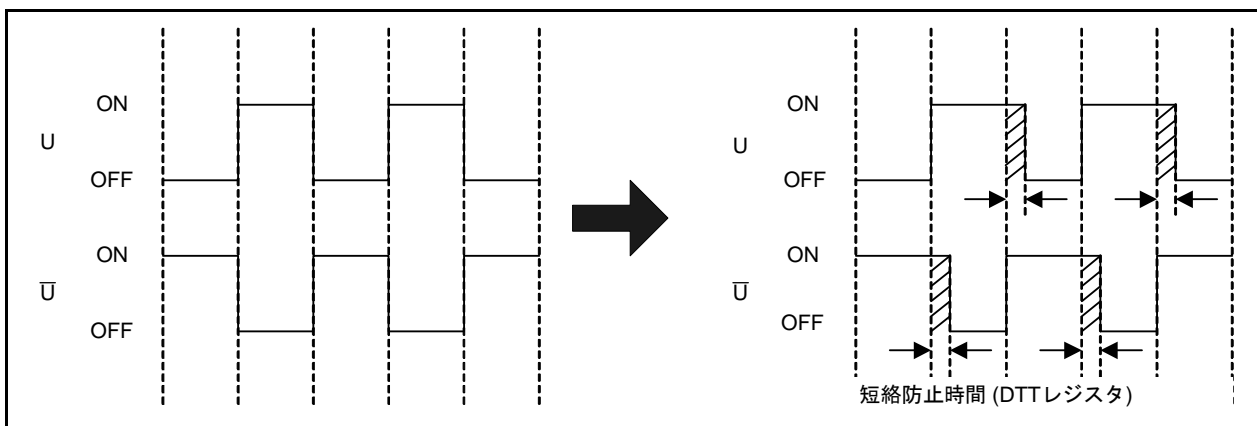


図 3.2 短絡防止時間(アクティブ“L”の場合)

3.3 三相出力バッファレジスタ

図 3.3に三相出力バッファレジスタ(IDB0、IDB1)と各相出力信号(内部信号)との動作例を示します。
なお、図 3.3はU相出力信号の動作例です。

三角波変調の場合は、タイマスタートしてから初めに、IDB1の値が各相の出力ポートに出力されます。

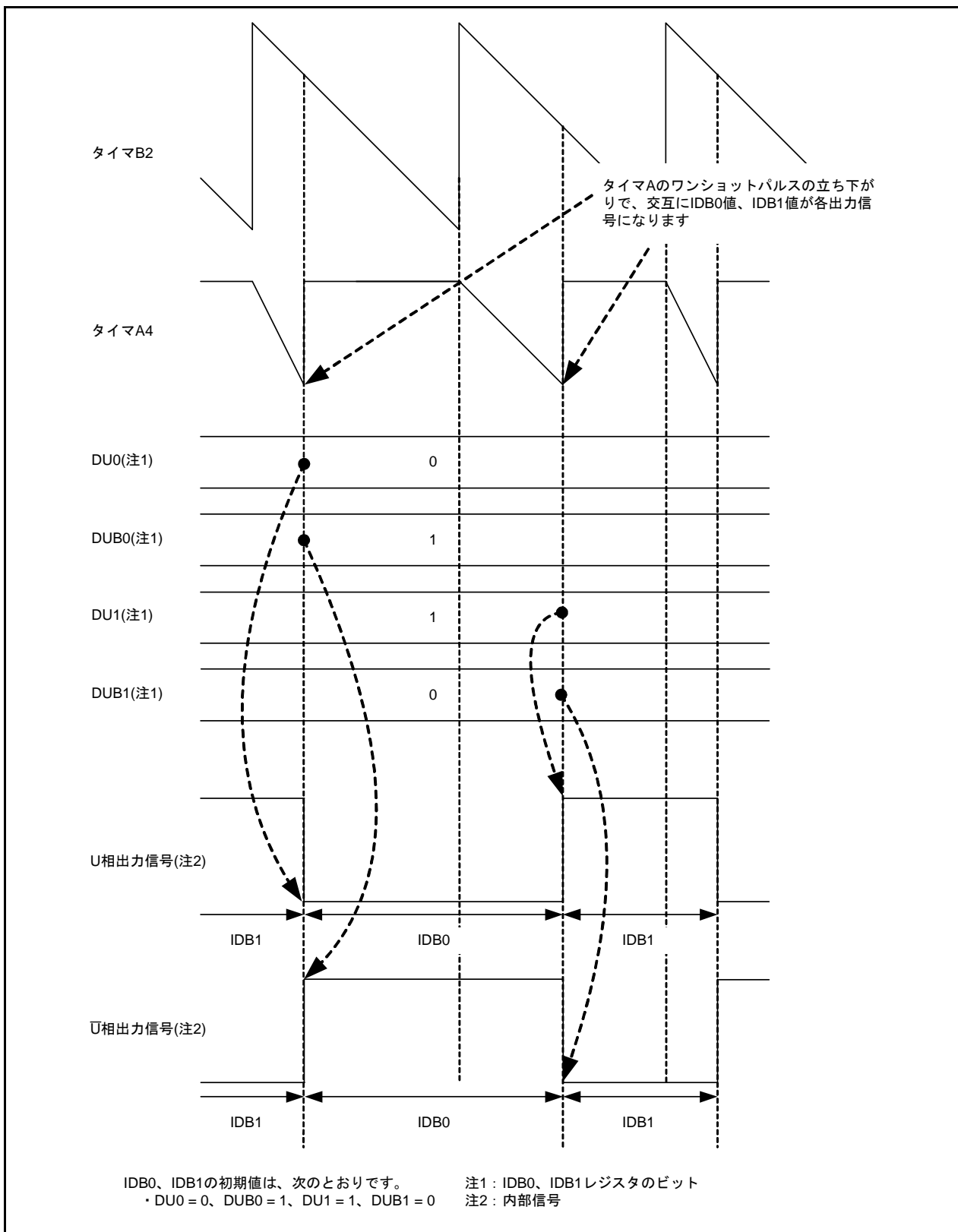


図 3.3 U相出力信号の動作例

4. 設定手順



図 4.1 三角波変調(三相モード1)のフローチャート

5. TAI、TAI1 設定上の注意事項

TAI、TAI1 レジスタに値を設定するにあたって以下の点にご注意ください。

(1) TAI の設定値

TAI に “0” (短絡防止タイマカウントソースが f_1 の 2 分周の場合、“0”、“1”) を設定すると、TAI タイマはカウントを行わず、立ち下がりエッジが発生しないため、出力波形は現状のレベルのまま保持されます。

また、TAI に “TB2 設定値より大きな値” (短絡防止タイマカウントソースが f_1 の 2 分周の場合、“TB2 設定値 - 1 より大きな値”) を設定すると、TAI タイマは TB2 周期内でカウントをしたままになり、立ち下がりエッジが発生しないため、出力波形は現状のレベルのまま保持されます。意図的な場合を除いて設定しないでください。

(2) 短絡防止タイマの再起動

設定される TAI データによって、短絡防止タイマカウント中に短絡防止タイマの起動要因が発生した場合、短絡防止タイマが再起動されません。

以下の条件となる場合、短絡防止タイマの再起動が行われないので注意が必要です。

三角波変調モード(三相モード0)の場合：短絡防止タイマカウントソース f_1

$((TB2 \text{ 設定値} + 1) - TAI \text{ の偶数回目の設定値}) + TAI \text{ の奇数回目の設定値} < \text{短絡防止タイマ設定値}$
 $TAI \text{ の偶数回目の設定値} + ((TB2 \text{ 設定値} + 1) - TAI \text{ の奇数回目の設定値}) < \text{短絡防止タイマ設定値}$

三角波変調モード(三相モード1)の場合：短絡防止タイマカウントソース f_1

$((TB2 \text{ 設定値} + 1) - TAI1 \text{ 設定値}) + TAI \text{ 設定値} < \text{短絡防止タイマ設定値}$
 $TAI1 \text{ 設定値} + ((TB2 \text{ 設定値} + 1) - TAI \text{ 設定値}) < \text{短絡防止タイマ設定値}$

鋸波変調モードの場合：短絡防止タイマカウントソース f_1

$((TB2 \text{ 設定値} + 1) - TAI \text{ 設定値}) - 1 < \text{短絡防止タイマ設定値}$
 $TAI \text{ 設定値} - 1 < \text{短絡防止タイマ設定値}$

6. 参考プログラム例

参考プログラムは、ルネサス エレクトロニクスホームページから入手してください。

7. 参考ドキュメント

M32C/84 グループ (M32C/84,M32C/84T) ユーザーズマニュアル ハードウェア編 Rev.1.10

M32C/85 グループ (M32C/85,M32C/85T) ユーザーズマニュアル ハードウェア編 Rev.1.03

M32C/87 グループ (M32C/87,M32C/87A,M32C/87B) ユーザーズマニュアル ハードウェア編 Rev.1.51

M32C/88 グループ (M32C/88T) ユーザーズマニュアル ハードウェア編 Rev.1.00

M32C/8A グループ ユーザーズマニュアル ハードウェア編 Rev.1.11

M32C/8B グループ ユーザーズマニュアル ハードウェア編 Rev.1.00

(最新版をルネサス エレクトロニクスホームページから入手してください。)

テクニカルアップデート / テクニカルニュース

(最新の情報をルネサス エレクトロニクスホームページから入手してください。)

Cコンパイラマニュアル

R8C, M16Cファミリ用Cコンパイラパッケージ V.5.42 Release 00

Cコンパイラユーザーズマニュアル Rev.2.00

(最新版をルネサス エレクトロニクスホームページから入手してください。)

ホームページとサポート窓口

ルネサス エレクトロニクスホームページ

<http://japan.renesas.com/>

お問合せ先

<http://japan.renesas.com/inquiry>

改訂記録	M32C/84,85,87,88,8A,8B グループ 三相モータ制御用タイマ機能（三角波変調 / 三相モード1）
------	--

Rev.	発行日	改訂内容	
		ページ	ポイント
1.00	2005.03.15	—	初版発行
1.01	2010.09.24	6	図4.1 タイマB2割り込み優先レベル設定を追加
		7	5.1節 注意事項追加

すべての商標および登録商標は、それぞれの所有者に帰属します。

製品ご使用上の注意事項

ここでは、マイコン製品全体に適用する「使用上の注意事項」について説明します。個別の使用上の注意事項については、本文を参照してください。なお、本マニュアルの本文と異なる記載がある場合は、本文の記載が優先するものとします。

1. 未使用端子の処理

【注意】未使用端子は、本文の「未使用端子の処理」に従って処理してください。

CMOS 製品の入力端子のインピーダンスは、一般に、ハイインピーダンスとなっています。未使用端子を開放状態で動作させると、誘導現象により、LSI 周辺のノイズが印加され、LSI 内部で貫通電流が流れたり、入力信号と認識されて誤動作を起こす恐れがあります。未使用端子は、本文「未使用端子の処理」で説明する指示に従い処理してください。

2. 電源投入時の処置

【注意】電源投入時は、製品の状態は不定です。

電源投入時には、LSI の内部回路の状態は不確定であり、レジスタの設定や各端子の状態は不定です。

外部リセット端子でリセットする製品の場合、電源投入からリセットが有効になるまでの期間、端子の状態は保証できません。

同様に、内蔵パワーオンリセット機能を使用してリセットする製品の場合、電源投入からリセットのかかる一定電圧に達するまでの期間、端子の状態は保証できません。

3. リザーブアドレス（予約領域）のアクセス禁止

【注意】リザーブアドレス（予約領域）のアクセスを禁止します。

アドレス領域には、将来の機能拡張用に割り付けられているリザーブアドレス（予約領域）があります。これらのアドレスをアクセスしたときの動作については、保証できませんので、アクセスしないようにしてください。

4. クロックについて

【注意】リセット時は、クロックが安定した後、リセットを解除してください。

プログラム実行中のクロック切り替え時は、切り替え先クロックが安定した後に切り替えてください。

リセット時、外部発振子（または外部発振回路）を用いたクロックで動作を開始するシステムでは、クロックが十分安定した後、リセットを解除してください。また、プログラムの途中で外部発振子（または外部発振回路）を用いたクロックに切り替える場合は、切り替え先のクロックが十分安定してから切り替えてください。

5. 製品間の相違について

【注意】型名の異なる製品に変更する場合は、製品型名ごとにシステム評価試験を実施してください。

同じグループのマイコンでも型名が違っていると、内部 ROM、レイアウトパターンの相違などにより、電気的特性の範囲で、特性値、動作マージン、ノイズ耐量、ノイズ輻射量などが異なる場合があります。型名が違う製品に変更する場合は、個々の製品ごとにシステム評価試験を実施してください。

ご注意書き

1. 本資料に記載されている内容は本資料発行時点のものであり、予告なく変更することがあります。当社製品のご購入およびご使用にあたりましては、事前に当社営業窓口で最新の情報をご確認いただきますとともに、当社ホームページなどを通じて公開される情報に常にご注意ください。
2. 本資料に記載された当社製品および技術情報の使用に関連し発生した第三者の特許権、著作権その他の知的財産権の侵害等に関し、当社は、一切その責任を負いません。当社は、本資料に基づき当社または第三者の特許権、著作権その他の知的財産権を何ら許諾するものではありません。
3. 当社製品を改造、改変、複製等しないでください。
4. 本資料に記載された回路、ソフトウェアおよびこれらに関連する情報は、半導体製品の動作例、応用例を説明するものです。お客様の機器の設計において、回路、ソフトウェアおよびこれらに関連する情報を使用する場合には、お客様の責任において行ってください。これらの使用に起因しお客様または第三者に生じた損害に関し、当社は、一切その責任を負いません。
5. 輸出に際しては、「外国為替及び外国貿易法」その他輸出関連法令を遵守し、かかる法令の定めるところにより必要な手続を行ってください。本資料に記載されている当社製品および技術を大量破壊兵器の開発等の目的、軍事利用の目的その他軍事用途の目的で使用しないでください。また、当社製品および技術を国内外の法令および規則により製造・使用・販売を禁止されている機器に使用することができません。
6. 本資料に記載されている情報は、正確を期すため慎重に作成したのですが、誤りがないことを保証するものではありません。万一、本資料に記載されている情報の誤りに起因する損害がお客様に生じた場合においても、当社は、一切その責任を負いません。
7. 当社は、当社製品の品質水準を「標準水準」、「高品質水準」および「特定水準」に分類しております。また、各品質水準は、以下に示す用途に製品が使われることを意図しておりますので、当社製品の品質水準をご確認ください。お客様は、当社の文書による事前の承諾を得ることなく、「特定水準」に分類された用途に当社製品を使用することができません。また、お客様は、当社の文書による事前の承諾を得ることなく、意図されていない用途に当社製品を使用することができません。当社の文書による事前の承諾を得ることなく、「特定水準」に分類された用途または意図されていない用途に当社製品を使用したことによりお客様または第三者に生じた損害等に関し、当社は、一切その責任を負いません。なお、当社製品のデータ・シート、データ・ブック等の資料で特に品質水準の表示がない場合は、標準水準製品であることを表します。
標準水準： コンピュータ、OA機器、通信機器、計測機器、AV機器、家電、工作機械、パーソナル機器、産業用ロボット
高品質水準： 輸送機器（自動車、電車、船舶等）、交通用信号機器、防災・防犯装置、各種安全装置、生命維持を目的として設計されていない医療機器（厚生労働省定義の管理医療機器に相当）
特定水準： 航空機器、航空宇宙機器、海底中継機器、原子力制御システム、生命維持のための医療機器（生命維持装置、人体に埋め込み使用するもの、治療行為（患部切り出し等）を行うもの、その他直接人命に影響を与えるもの）（厚生労働省定義の高度管理医療機器に相当）またはシステム等
8. 本資料に記載された当社製品のご使用につき、特に、最大定格、動作電源電圧範囲、放熱特性、実装条件その他諸条件につきましては、当社保証範囲内でご使用ください。当社保証範囲を超えて当社製品をご使用された場合の故障および事故につきましては、当社は、一切その責任を負いません。
9. 当社は、当社製品の品質および信頼性の向上に努めておりますが、半導体製品はある確率で故障が発生したり、使用条件によっては誤動作したりする場合があります。また、当社製品は耐放射線設計については行っておりません。当社製品の故障または誤動作が生じた場合も、人身事故、火災事故、社会的損害などを生じさせないようお客様の責任において冗長設計、延焼対策設計、誤動作防止設計等の安全設計およびエージング処理等、機器またはシステムとしての出荷保証をお願いいたします。特に、マイコンソフトウェアは、単独での検証は困難なため、お客様が製造された最終の機器・システムとしての安全検証をお願いいたします。
10. 当社製品の環境適合性等、詳細につきましては製品個別に必ず当社営業窓口までお問合せください。ご使用に際しては、特定の物質の含有・使用を規制するRoHS指令等、適用される環境関連法令を十分調査のうえ、かかる法令に適合するようご使用ください。お客様がかかる法令を遵守しないことにより生じた損害に関し、当社は、一切その責任を負いません。
11. 本資料の全部または一部を当社の文書による事前の承諾を得ることなく転載または複製することを固くお断りいたします。
12. 本資料に関する詳細についてのお問い合わせその他お気付きの点等がございましたら当社営業窓口までご照会ください。

注1. 本資料において使用されている「当社」とは、ルネサス エレクトロニクス株式会社およびルネサス エレクトロニクス株式会社とその総株主の議決権の過半数を直接または間接に保有する会社をいいます。

注2. 本資料において使用されている「当社製品」とは、注1において定義された当社の開発、製造製品をいいます。



ルネサス エレクトロニクス株式会社

■営業お問合せ窓口

<http://www.renesas.com>

※営業お問合せ窓口の住所・電話番号は変更になることがあります。最新情報につきましては、弊社ホームページをご覧ください。

ルネサス エレクトロニクス販売株式会社 〒100-0004 千代田区大手町2-6-2（日本ビル）

(03)5201-5307

■技術的なお問合せおよび資料のご請求は下記へどうぞ。

総合お問合せ窓口：<http://japan.renesas.com/inquiry>