

RL78/G1F Motor Driver Board GB01

R12UT0012JJ0100

Rev.1.00

2020.10.20

取扱説明書




安全にお使い頂くためには

RL78/G1F Motor Driver Board GB01 (P13130-D1-003) (以下「本製品」という。) をご使用になる前に本書を必ずお読みください。

- ・ 本書の記載内容を守って本製品をご使用ください。
- ・ 本書は必要なときにすぐに参照できるように、本製品の近くに保管してください。
- ・ 書面による承諾がある場合を除き、本製品を第三者への譲渡及び転売を禁止します。
- ・ 本製品の購入者および輸入者は、必要に応じてご自身で居住地の法規制に適用してください。また、本製品をお客様の国（地域）の法律に基づき正しくかつ安全に扱う責任はお客様にあります。
- ・ 本製品に関する取り扱い説明書、マニュアル、並びに仕様（以下、「ドキュメント等」という。）は、本製品に搭載された当社半導体デバイス（以下、「当社製デバイス」という。）の機能及び性能評価用に開発したツールであり、当社商品と同等の品質、機能、性能を保証するものではありません。
- ・ 本製品のご購入または当社ホームページからドキュメント等のダウンロードにより、当社からのサポート業務提供を約束されるものではありません。
- ・ 本書に記載されている全ての情報は本書発行時点のものです。ルネサス エレクトロニクスは、予告なしに、本書に記載した製品、仕様、お問い合わせの窓口、ホームページの内容やアドレスなどを変更することがあります。あらかじめご了承ください。最新の情報はルネサス エレクトロニクスのホームページなどでご確認ください。

本書では、製品を安全にお使い頂く為の項目を次のように記載しています。

■記載内容を守っていただけない場合、人身への危害、財産への損害がどの程度あるかを表しています。

 危険	使用者が死亡または重症（注1）を負うことが想定されかつその切迫性が高い内容を示します。
 警告	使用者が死亡または重症を負うことが想定される内容を示します。
 注意	人が傷害（注2）を負うことや、物的損害（注3）の発生が想定される内容を示します。

（注1）重症とは、失明や怪我、火傷（高温、低温）、感電、骨折、中毒などで後遺症が残るものおよび治療に入院・長期の通院を要するものをいいます。

（注2）傷害とは、治療に入院や長期の通院を要するものをいいます。

（注3）物的損害とは、家屋・家財など周辺への拡大損害を示します。

■製品の取り扱いにおける要求を次のように分類しています。

・その行為を禁止するマークです。

	<p>一般禁止 記載されたその行為を禁止します。</p>		<p>(例) 接触禁止 特定の場所に触れることで傷害を負う可能性を示します。</p>
--	----------------------------------	--	--

・その行為を禁止するマークです。

	<p>一般注意 特定しない一般的な注意を示します。</p>		<p>(例) 高温注意 高温による傷害の可能性を示します。</p>
--	-----------------------------------	--	---------------------------------------

・指示に基づく行為を強制するマークです。







	<p>一般指示 指示に基づく行為を強制するものです。</p>		<p>(例) 電源供給停止 (遮断) 製品への電源供給を停止 (遮断) する指示です。</p>
--	------------------------------------	--	---




本体使用上の警告表示

■危険事項

危険	
	<ul style="list-style-type: none"> ・本製品の使用は、電気的および機械的なコンポーネント、システムに精通し、かつ取り扱いに関するリスクを熟知した、インバータ - モータ制御およびモータの取り扱いに関して教育・訓練された人、あるいはスキルを持った人（以下「使用者」）に限定します。マニュアルに記載されている注意事項をよく読み、使用者を限定してください。
	<ul style="list-style-type: none"> ・本製品は一般的な機器類と異なり、製品安全上の防護となる筐体がなく、可動部や高温になる危険な部位があります。通電中は評価ボードおよびケーブル類に触れないでください。 ・基板、コネクタ、ケーブルに導電性の材料片や埃が付着していないことを十分に確認してください。
	<ul style="list-style-type: none"> ・モータによる可動部を有しています。通電中はモータに触れないでください。 ・モータは絶縁されかつ安定した場所に設置した上で通電してください。
	<p>モータへの負荷接続禁止。</p> <ul style="list-style-type: none"> ・火災、火傷、傷害の原因になります。

■ 警告事項

 警告	
	回転物注意 ・モータがあります。回転軸に接触すると、高温火傷や傷害の可能性があります。
	プラグ、コネクタ、ケーブル類は根元まで確実に差し込み、奥まで十分入っていることを確認してください。 ・接続が不完全な場合、火災、火傷、感電や故障の原因になります。
	マニュアルで指定されている電源装置を使用してください。 ・火災、火傷、感電、傷害や故障の原因になります。
	使用しない時や移動時には、電源供給を停止し全てのケーブル類を外してください。 ・発熱、火災、火傷、感電や故障の原因になります。 ・落雷による機器の破損を防ぎます。
	電源供給を停止（遮断）できる機構（スイッチ、コンセントなど）に手が届くところでご使用ください。 ・異常時に、素早く電源供給を停止する必要があります。
	異臭や煙、異常な音や発熱などが発生したら、直ちに電源供給を停止してください。 ・異常状態で使用を続けると火災、火傷、感電の原因になります。
	分解、改造、修理は禁止です。 ・火災、火傷、感電、傷害や故障の原因になります。
	実験室、研究室におけるモータ制御の初期評価以外に使用することは禁止です。 本製品もしくはその一部をその他の機器類に組み込むことは禁止です。 電源が入った状態でケーブルやコネクタの抜き差しは禁止です。 ・本製品は、安全のための筐体がありません。 ・火災、感電、火傷や故障の原因になります。 ・目的外の用途では、性能は発揮されません。

 注意	
	高温にご注意ください。 ・モータは発熱します。触れると高温火傷の原因になります。
	各システムの電源投入・切断はマニュアルに記載されている手順に従ってください。 ・発熱や機器の故障が生ずる原因になります。

要旨

RL78/G1F Motor Driver Board GB01 (P13130-D1-003) はモータ制御評価用基板です。
Renesas Motor Workbench (RMW)を使用する場合は通信用基板を接続する必要があります。
本製品では E1 エミュレータや電源はお客様でご用意ください。
本取扱説明書は、本製品の取り扱い方法について説明します。

対象デバイス

RL78/G1F マイクロコントローラ

目次

1. 概説	6
2. ハードウェア概要	7
3. ハードウェア構成図	8
4. レイアウト	9
5. ユーザインタフェース仕様	10
6. 共用端子	11
7. ご使用時の接続例	12
8. 回路機能	13
9. RL78/G1F ピン機能一覧	22
10. 回路図	24
11. 部品表	27
12. 注意事項	32

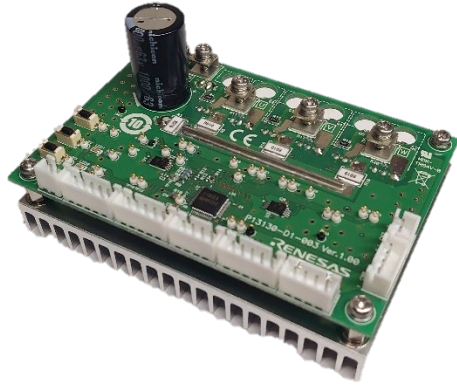
1. 概説

本取扱説明書では、RL78/G1F マイクロコントローラを使用した永久磁石同期モータを駆動する制御評価基板について説明します。以下本評価基板の特徴になります。

- (1) モータ制御マイコン『RL78/G1F』に対応
- (2) 永久磁石同期モータに対応
- (3) 3 シャント電流検出、1 シャント電流検出に対応
- (4) 入力電圧 12V~50V に対応
- (5) 出力のピーク電流 30A
- (6) 各種センサ入力(エンコーダ、ホール)、シリアル通信、I2C 通信に対応

2. ハードウェア概要

表 2.1 RL78/G1F Motor Driver Board GB01 (P13130-D1-003)仕様

項目	仕様	
動作入力電圧	12V~50V	
最大出力電流	30A (各相ピーク電流)	
駆動対象モータ	3相永久磁石同期モータ	
電流検出方式	3相とDCリンクにシャント抵抗を用いた電流検出	
DCバス電圧検出	抵抗分割回路による検出	
三相出力電圧検出	抵抗分割回路による検出	
PWM論理	上下アーム共に正論理	
過電流検出	RL78/G1F MCUの設定(PWMOPA)により実現 検出回路は未実装	
デッドタイム	1 μ s以上	
スイッチ	タクトスイッチ×3 (内1つはCPUリセット)	
LED	2	
コネクタ	<ul style="list-style-type: none"> ●エミュレータ接続用コネクタ(変換ケーブル使用) : CN3 ●I2C通信コネクタ : CN6 ●シリアル通信コネクタ×2 : CN4、CN8 ●ABZエンコーダ信号入力コネクタ : CN2 ●ホールセンサ信号入力コネクタ : CN5 ●アナログ信号入力×2 : CN1、CN7 	
外観		
放熱	ヒートシンクによる自然空冷	
搭載 MCU	製品型名	R5F11BGAEAFB
	CPU最大動作周波数	32MHz
	ビット数	16 bit
	パッケージ/ピン数	LFQFP / 48pin
	ROM	64 KB
	RAM	5.5 KB
使用温度	常温	
使用湿度	結露なきこと	

3. ハードウェア構成図

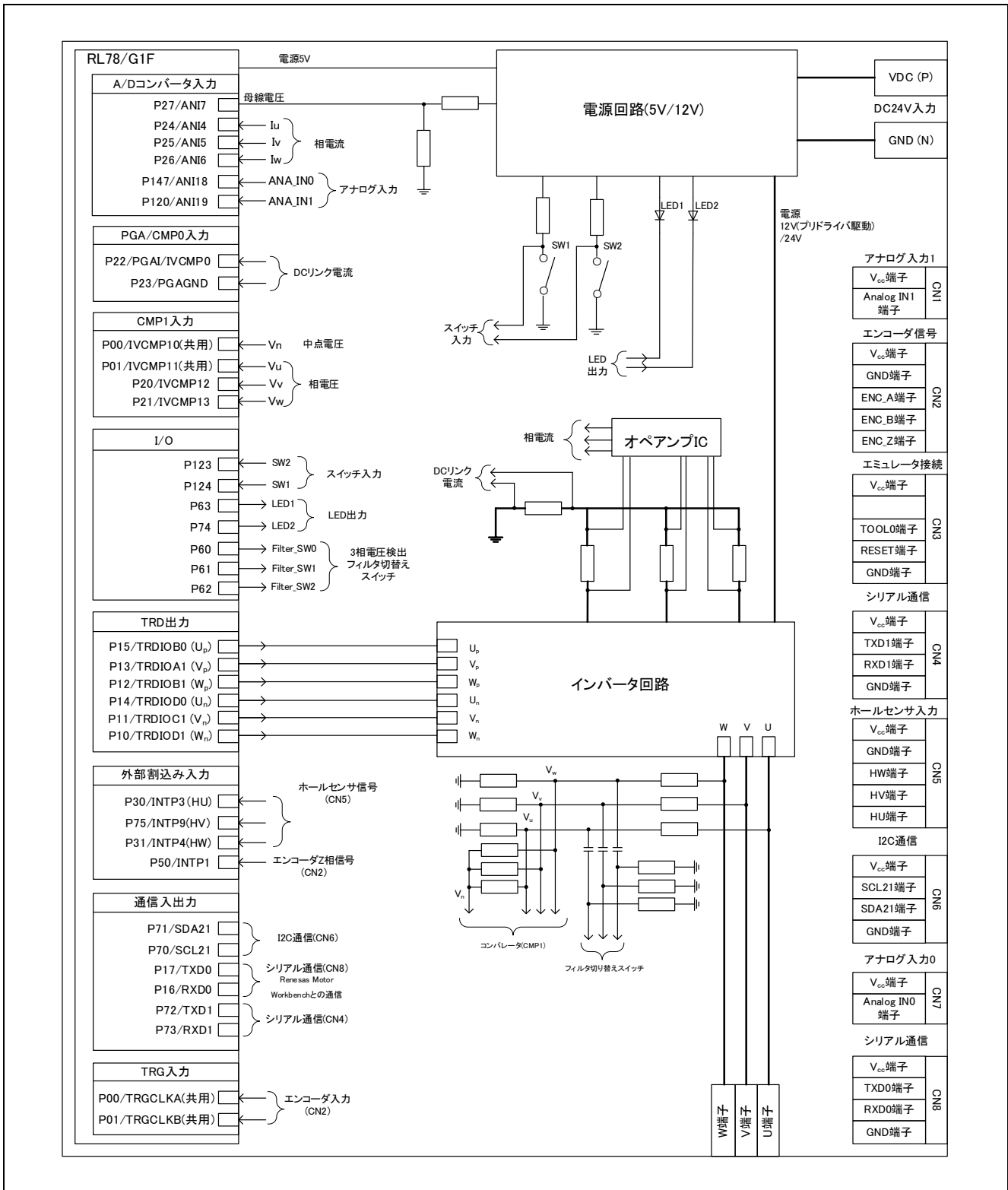


図 3-1 ハードウェア構成図

4. レイアウト

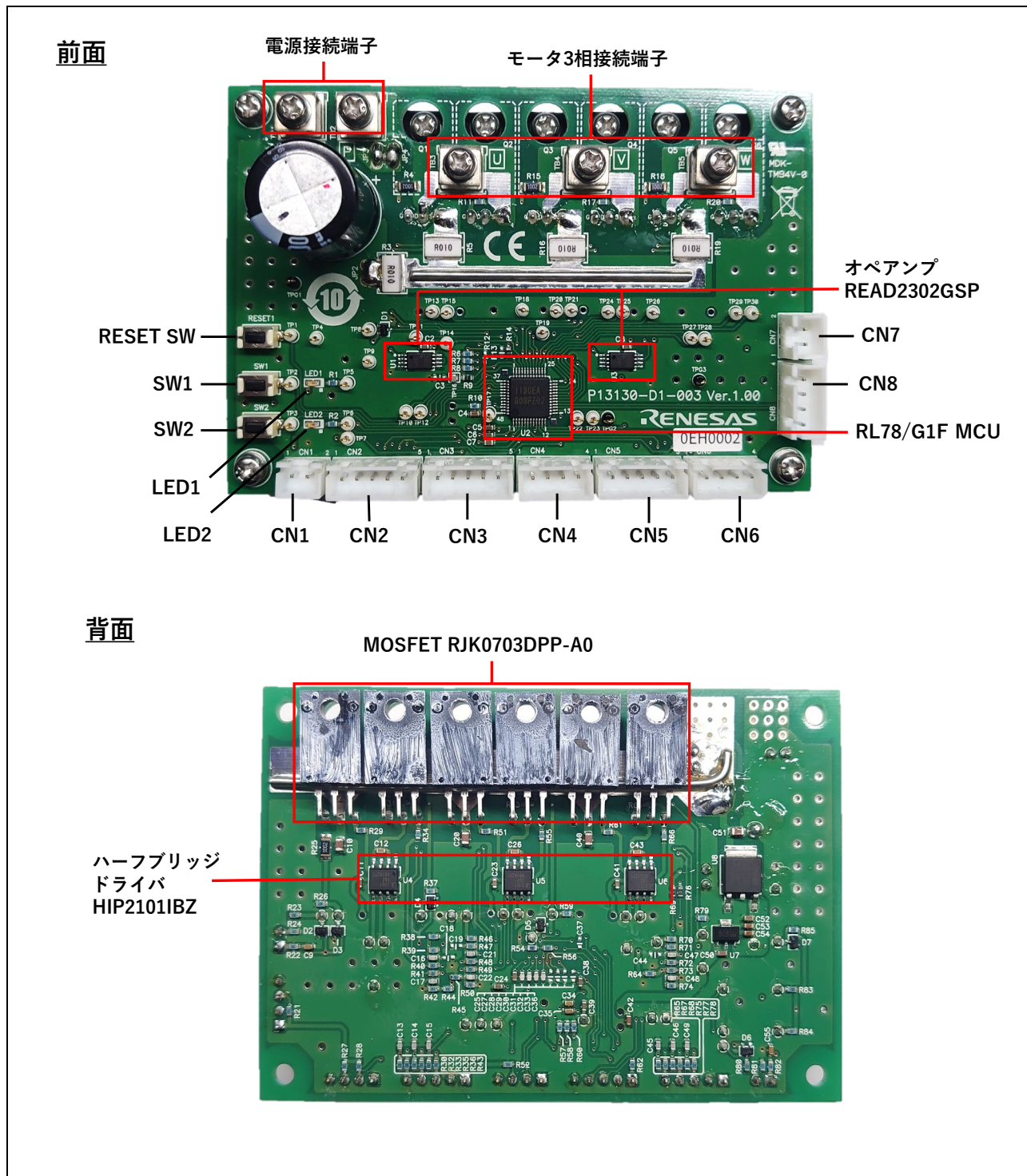


図 4-1 レイアウト

5. ユーザインタフェース仕様

本システムのユーザインタフェース一覧を表 5.1 に示します。

表 5.1 ユーザインタフェース

項目	インタフェース部品	機能
SW1	タクトスイッチ	ユーザ任意
SW2	タクトスイッチ	ユーザ任意
RESET	タクトスイッチ(RESET1)	システム・リセット
LED1	黄緑色 LED	ユーザ任意
LED2	黄緑色 LED	ユーザ任意

本システムのコネクタインターフェース一覧を表 5.2 に示します。

表 5.2 コネクタインターフェース

項目	端子数	機能
CN1	2	アナログ入力
CN2	5	ABZ エンコーダ信号入力
CN3	5	エミュレータ接続(変換ボード使用)
CN4	4	シリアル通信(SCI1)
CN5	5	ホールセンサ信号入力
CN6	4	I2C 通信
CN7	2	アナログ入力
CN8	4	シリアル通信(SCI0) Renesas Motor Workbench との通信

6. 共用端子

RL78/G1F デモボードでは、基板上の回路の 0Ω 抵抗により端子機能を切り替えています。

表 6.1 共用端子の切り替え

ポート番号	回路のショート	使用端子機能	機能
P00	R9	ANI17 / IVCMP10	中点電圧検出
	R12	TRGCLKA	エンコーダ A 相
P01	R14	ANI16 / IVCMP11	U 相電圧検出
	R13	TRGCLKB	エンコーダ B 相

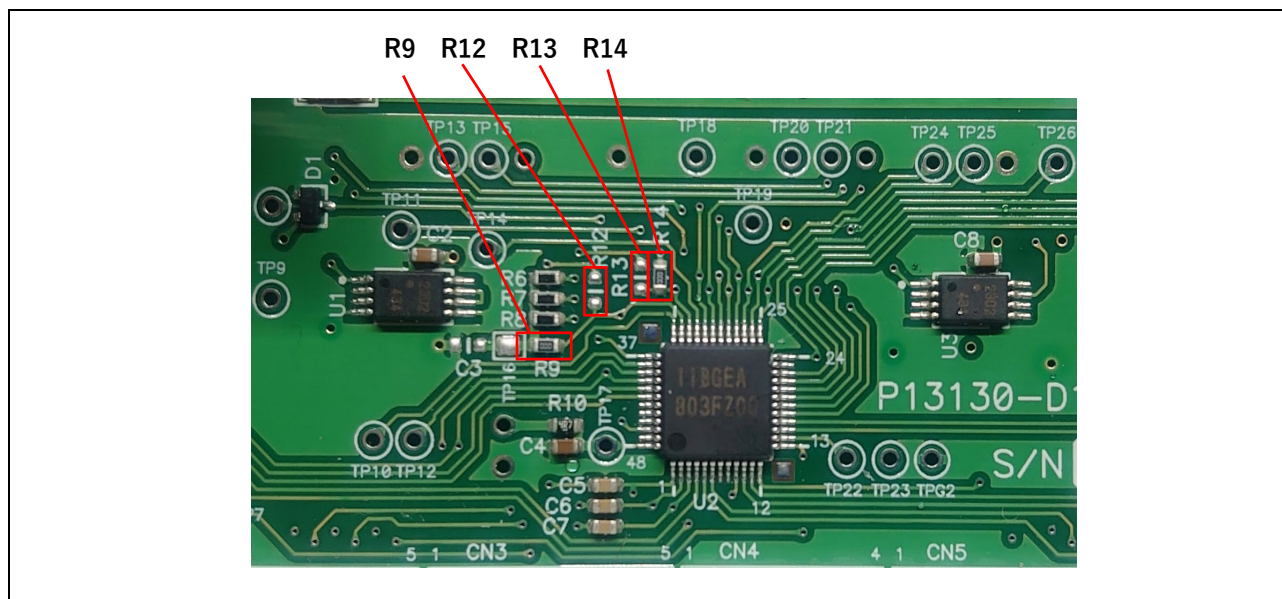


図 6-1 基板上的の配置—共用端子の切り替え

7. ご使用時の接続例

モータ、電源、ボードと接続するケーブルはご用意ください。また、モータ制御開発支援ツール”Renesas Motor Woekbench”を使用する場合、別途通信ボード(RTK0EMX6B0Z00000BJ)、またはサードパーティ製ボード(株式会社デスクトップラボ社 マイコン用波形表示ツール ICS++ (In Circuit Scope plus))を接続しご使用可能です。

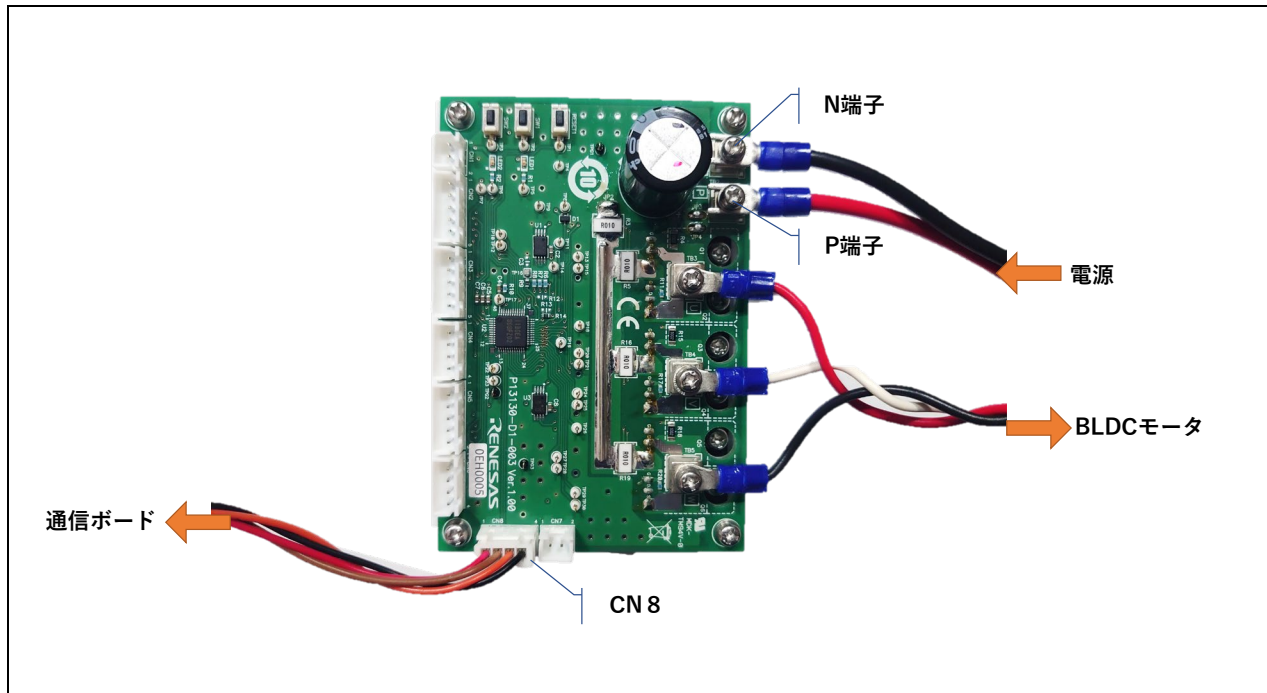


図 7-1 ボード接続例

8. 回路機能

8.1 インバータ制御回路部

インバータ回路部では6つのPOWER MOS-FETを用いてモータを制御しています。POWER MOS-FETはプリドライバICを介してマイクロコントローラの6相タイマ出力により制御します。

インバータ制御回路部ではDC母線電圧、U、V、W各相電圧端子およびシャント電流端子をマイクロコントローラのA/D端子に入力しています。これにより、各電圧とシャント電流のアナログ値の測定が可能となります。電流検出は8.2節、電圧検出は8.3節を参照ください。また、U、V、W各相のシャント電流から過電流を検出する機能を搭載しています。

インバータ制御回路部イメージを図8-1に示します。実際のA/D端子への入力は分圧やオフセットなどを經由している箇所があります。詳しくは回路図をご参照ください。

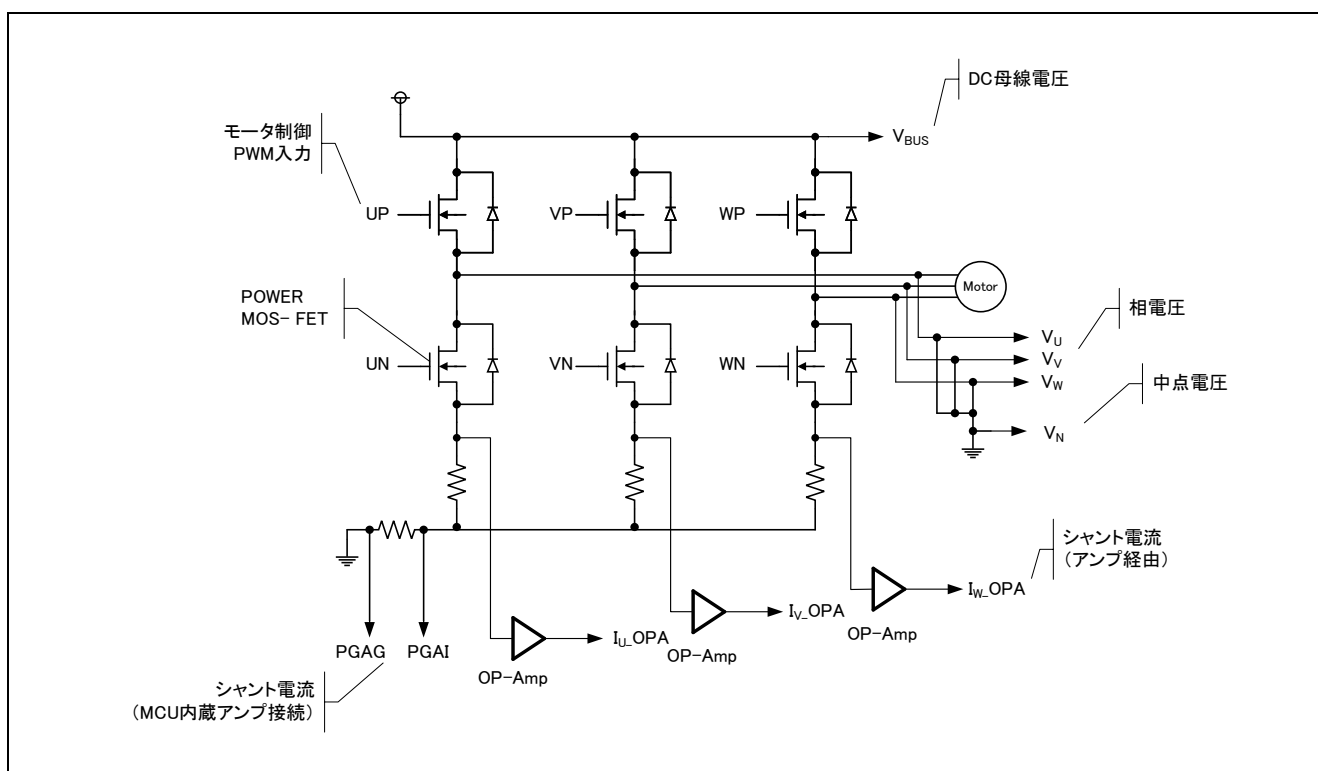


図 8-1 インバータ制御回路部イメージ

8.2 電流検出回路

U、V、W 相の電流を測定するために電流検出回路を搭載しています。U 相、V 相、W 相にシャント抵抗を搭載することにより電流検出回路を実現しています。電流がそのシャント抵抗に流れることにより発生する電圧降下分をオペアンプで増幅させマイクロコントローラに入力しています。シャント抵抗に流れる電流 I_{in} とマイクロコントローラに入力する電圧 V_{out} の関係は式 (1) となります。

$$V_{out}[V] = I_{in}[A] \times R_s[\Omega] \times 5 + 2.5 \quad (1)$$

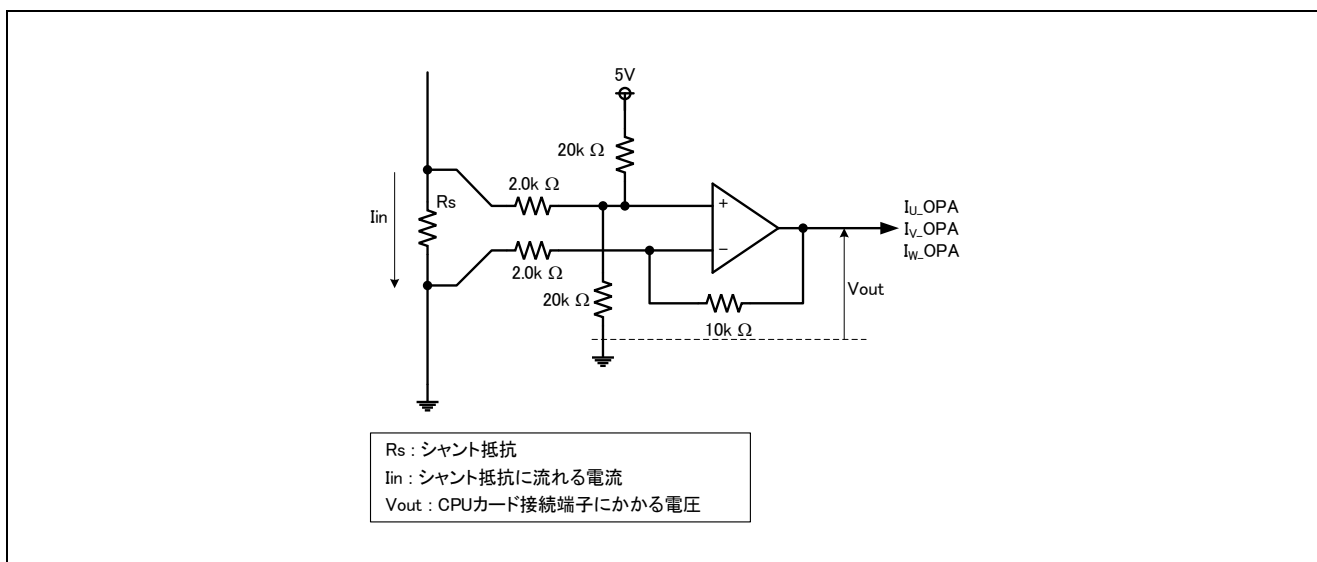


図 8-2 電流検出回路

また、1 シャント電流検出のための DC リンクシャント抵抗が搭載されており、RL78/G1F の内蔵 PGA、電流検出、コンパレータを使って過電流検出することも可能です。

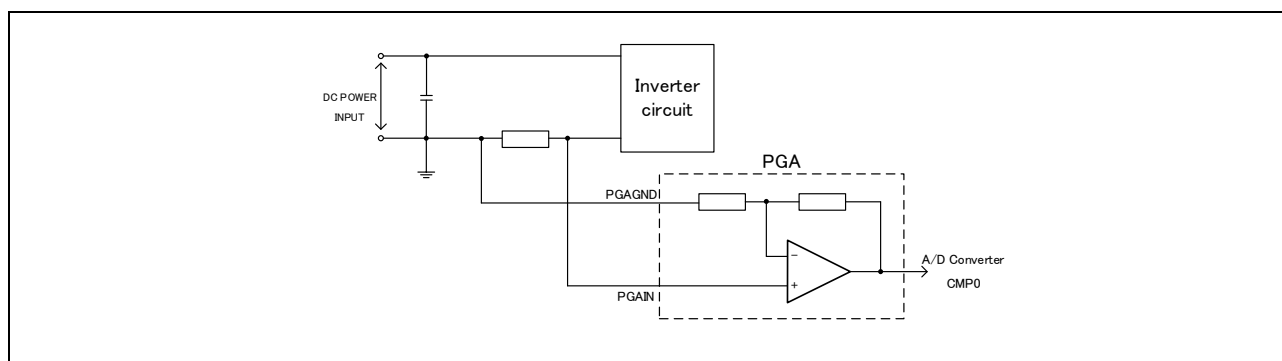


図 8-3 PGA とインバータ回路の接続

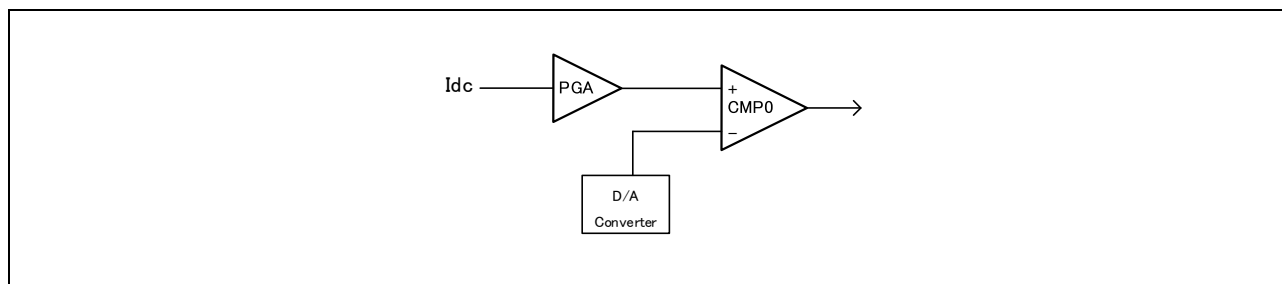


図 8-4 内蔵 PGA+CMP0 による過電流検出

8.3 出力電圧検出回路

INV-BRD では抵抗分圧を介して母線電圧及び三相出力電圧（U 相、V 相、W 相）をマイクロコントローラの AD 端子に入力する回路を搭載しています。三相出力電圧及び母線電圧と検出用電圧の関係は式（2）となります。

$$V_{out}[V] = \frac{470}{10 \times 10^3 + 470} \times V_{in}[V] \quad (2)$$

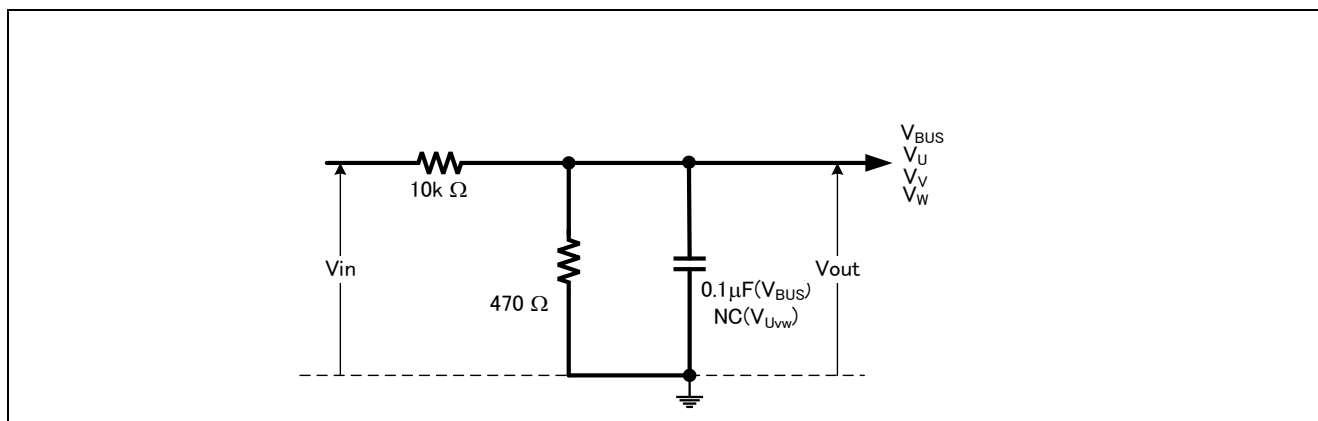


図 8-5 出力電圧検出回路

8.4 電圧生成回路

INV-BRD では主電源（24V）から 12V、5V を生成しています。

表 8.1 電圧生成回路

項目	入力電圧 (TYP.) [V]	出力電圧 (TYP.) [V]	出力電流 (Max) [A]	用途
12V 生成	24	12	0.06	● 5V 生成 ● ゲートドライバ IC
5V 生成	12	5	0.1	MCU 電源

8.5 3相電圧検出フィルタ切替え回路

3相電圧の検出時のフィルタ定数を切り替える回路を実装しています。対象のポートの状態を切り替えることでRCフィルタのCを切り替え、フィルタ定数変えられます。

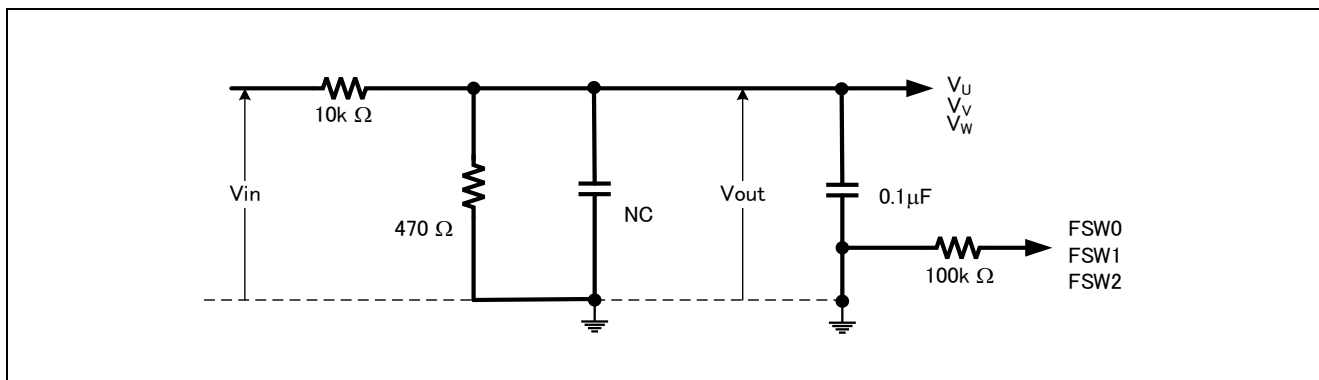


図 8-6 3相電圧検出フィルタ切替え回路

表 8.2 フィルタ切り替え回路

FSW No.	端子信号状態	フィルタ回路状態	RL78/G1F 接続端子
FSW0	Hi	NC	P60
	Low	0.1μF	
FSW1	Hi	NC	P61
	Low	0.1μF	
FSW2	Hi	NC	P62
	Low	0.1μF	

8.6 LED

LED を 2 個搭載しています。ユーザはマイクロコントローラから LED を制御することが可能です。

表 8.3 LED

LED No.	端子信号状態	LED 状態	RL78/G1F 接続端子
LED1	Hi	消灯	P63
	Low	点灯	
LED2	Hi	消灯	P74
	Low	点灯	

8.7 タクトスイッチ

タクトスイッチ (SW1、SW2) を 2 個搭載しています。ユーザが任意に使用することが可能です。

表 8.4 タクトスイッチ

SW No.	端子信号状態	スイッチの設定	RL78/G1F 接続端子
SW1	Hi	OFF	P124
	Low	ON	
SW2	Hi	OFF	P123
	Low	ON	

8.8 アナログ信号入力接続

アナログ信号接続用としてコネクタを搭載しています。接続コネクタについて、それぞれのピンアサインを表 8.5 に示します。

表 8.5 アナログ信号入力用コネクタ (CN1/CN7) ピンアサイン

コネクタ No.	端子 No.	端子機能	RL78/G1F 接続端子
CN1 Analog In1	1	5V	VCC
	2	アナログ入力	P147 / ANI18
CN7 Analog In0	1	5V	VCC
	2	アナログ入力	P120 / ANI19

また、本コネクタを使用する場合は表 8.6 のコネクタと接続してください。

表 8.6 対応コネクタ

部品	型名	製造メーカー
コネクタ	XHP-2	JST (日本圧着端子製造株式会社)

表 8.7 アナログ信号入力電圧範囲

項目	仕様
入力電圧範囲[V]	0~AVCC

8.9 シリアル通信接続

シリアル通信接続用としてコネクタを搭載しています。接続コネクタについて、それぞれのピンアサインを表 8.8 に示します。

表 8.8 シリアル通信用コネクタ (CN4/CN8) ピンアサイン

コネクタ No.	端子 No.	端子機能	RL78/G1F 接続端子
CN4 UART0	1	5V	VCC
	2	送信側	P17 / TXD0
	3	受信側	P16 / RXD0
	4	GND	VSS
CN8 UART1	1	5V	VCC
	2	送信側	P72 / TXD1
	3	受信側	P73 / RXD1
	4	GND	VSS

また、本コネクタを使用する場合は表 8.9 のコネクタと接続してください。

表 8.9 対応コネクタ

部品	型名	製造メーカー
コネクタ	XHP-4	JST (日本圧着端子製造株式会社)

8.10 I2C 通信接続

I2C 通信接続用としてコネクタを搭載しています。接続コネクタについて、それぞれのピンアサインを表 8.10 に示します。

表 8.10 I2C 通信用コネクタ (CN6) ピンアサイン

コネクタ No.	端子 No.	端子機能	RL78/G1F 接続端子
CN6 I2C	1	5V	VCC
	2	SCL	P71 / SDA21
	3	SDA	P70 / SCL21
	4	GND	VSS

また、本コネクタを使用する場合は表 8.11 のコネクタと接続してください。

表 8.11 対応コネクタ

部品	型名	製造メーカー
コネクタ	XHP-4	JST (日本圧着端子製造株式会社)

8.11 ホールセンサ信号入力

ホールセンサ信号入力用コネクタを搭載しています。本コネクタを用いることで付属モータからホールセンサの信号を入力することが可能です。入力された信号は 5V のプルアップと RC フィルタを介して入力されます。ホールセンサ信号入力コネクタのピンアサインを表 8.12 に示します。

表 8.12 ホールセンサ信号入力用コネクタ (CN5) ピンアサイン

端子 No.	端子機能	RL78/G1F 接続端子
1	5V	VCC
2	GND	VSS
3	HU	P30 / INTP3
4	HV	P75 / INTP9
5	HW	P31 / INTP4

また、本コネクタを使用する場合は表 8.13 のコネクタと接続してください。

表 8.13 対応コネクタ

部品	型名	製造メーカー
コネクタ	XHP-5	JST (日本圧着端子製造株式会社)

8.12 エンコーダ信号入力

エンコーダ信号入力機能は対象モータからエンコーダの信号を入力することが可能です。信号は5VのプルアップとRCフィルタを介してマイクロコントローラに入力しています。エンコーダ信号入力用のコネクタのピンアサインを表 8.14 に示します。

表 8.14 エンコーダ信号入力用コネクタ (CN2) ピンアサイン

端子 No.	端子機能	RL78/G1F 接続端子
1	5V	VCC
2	GND	VSS
3	A 相	P00 / TRDCLKA
4	B 相	P01 / TRDCLKB
5	Z 相	P50 / INTTP1

また、本コネクタを使用する場合は表 8.15 のコネクタと接続してください。

表 8.15 対応コネクタ

部品	型名	製造メーカー
コネクタ	XHP-5	JST (日本圧着端子製造株式会社)

8.13 エミュレータ接続用コネクタ

エミュレータから書き込みを行うことが可能です。コネクタのピンアサインを表 8.14 に示します。

表 8.16 エミュレータ接続用コネクタ (CN3) ピンアサイン

端子 No.	端子機能	RL78/G1F 接続端子
1	5V	VCC
2	NC	NC
3	デバッグ用データ入出力	P40 / TOOL0
4	システム・リセット入力	P125 / RESET
5	GND	VSS

また、本コネクタを使用する場合は表 8.15 のコネクタと接続してください。

表 8.17 対応コネクタ

部品	型名	製造メーカー
コネクタ	XHP-5	JST (日本圧着端子製造株式会社)

変換基板(P014012-1-005)を使用することで、エミュレータのコネクタから変換して接続することが可能です。



図 8-7 変換基板(P014012-1-005)

回路図は図 8-8 となっています。

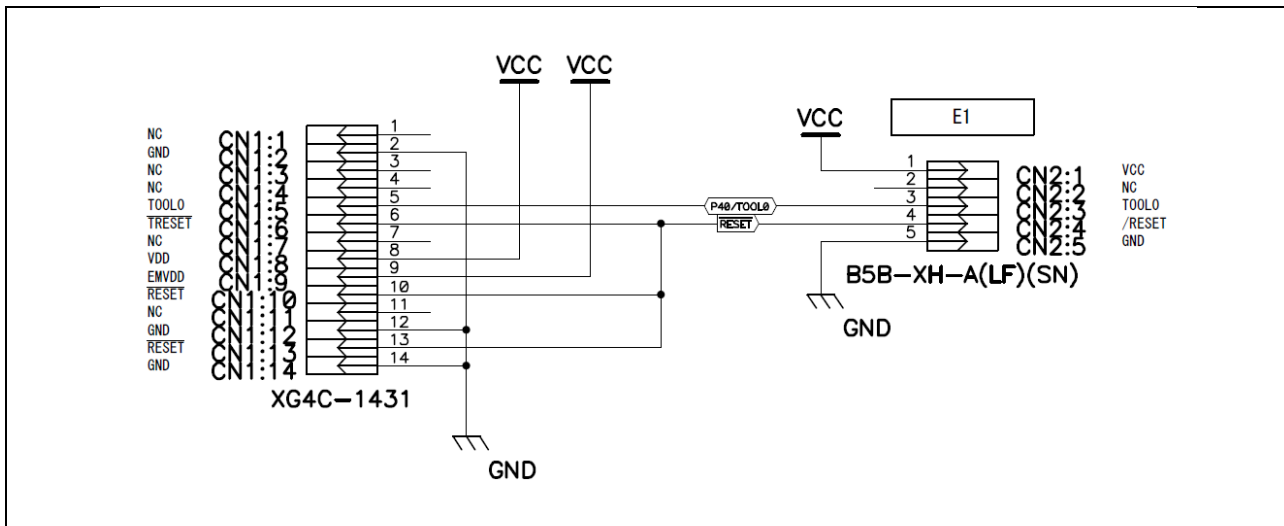


図 8-8 変換基板回路図

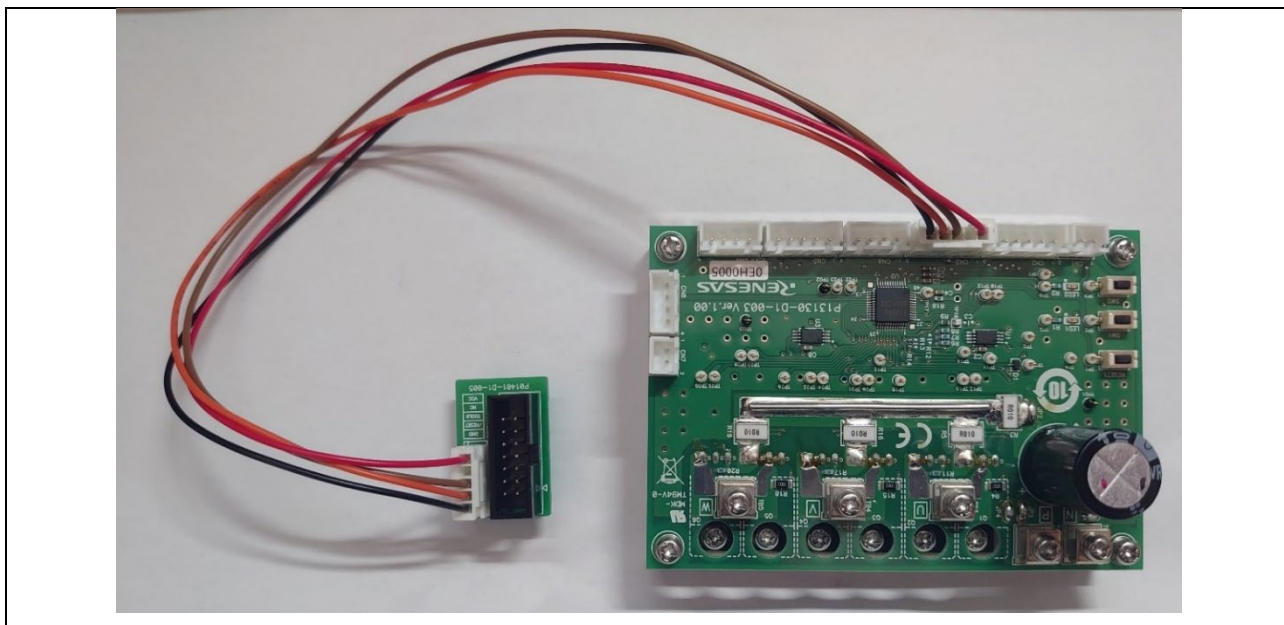


図 8-9 インバータボードとの接続

8.14 リセット回路

マイクロコントローラをパワーオンリセットまたは外部リセットできるように回路を搭載しています。マイクロコントローラを外部リセットするためにはタクトスイッチ（RESET1）を押してください。

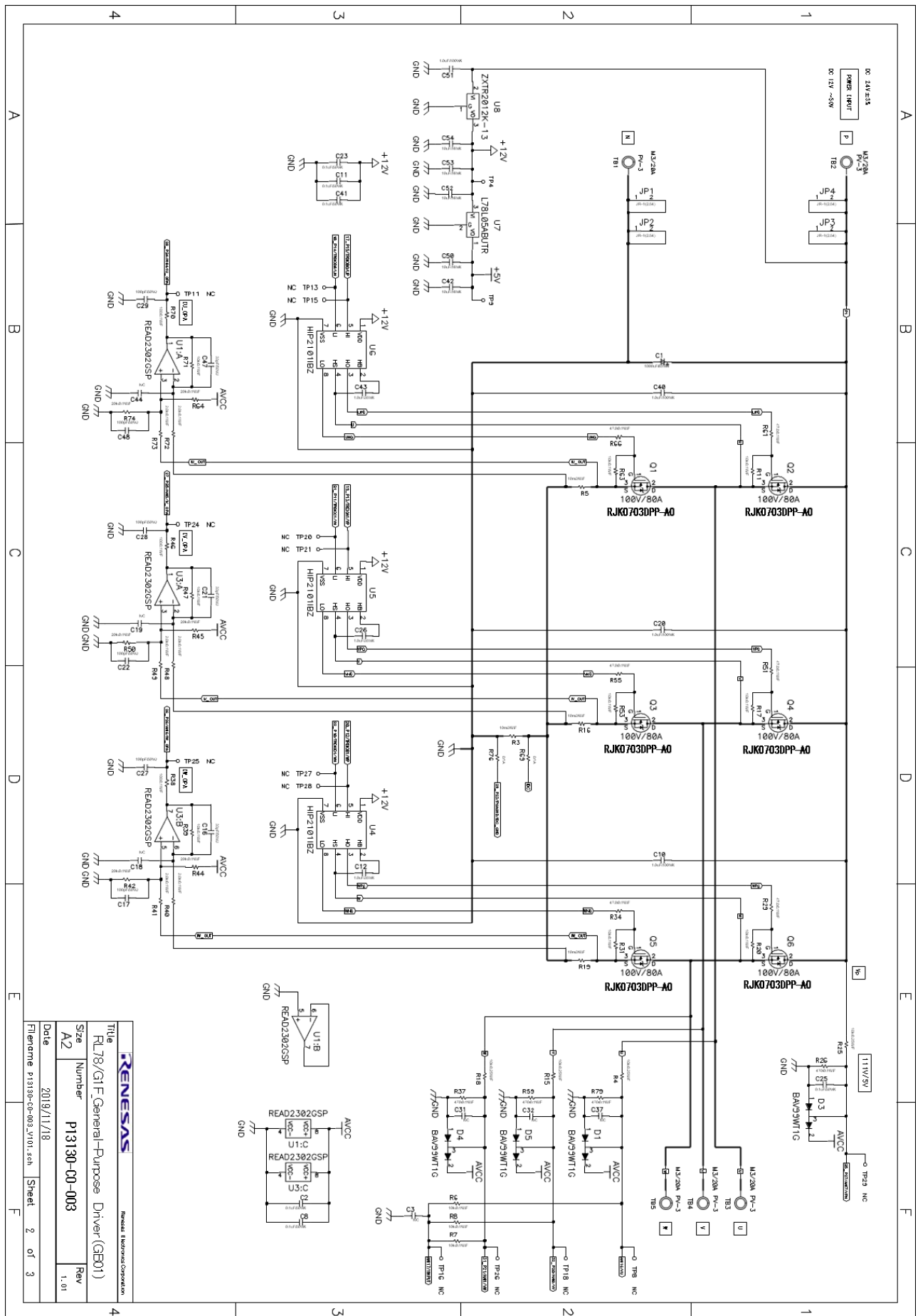
9. RL78/G1F ピン機能一覧

表 9.1 RL78/G1F 端子機能一覧(1/2)

ピン番号	R5F11BGAFB 端子名	機能
1	P60	U 相電圧検出フィルタ切替えスイッチ
2	P61	V 相電圧検出フィルタ切替えスイッチ
3	P62	W 相電圧検出フィルタ切替えスイッチ
4	P63	LED1 点灯/消灯制御
5	P31 / INTP4	ホールセンサ入力 (HW)
6	P75 / INTP9	ホールセンサ入力 (HV)
7	P74	LED2 点灯/消灯制御
8	P72 / TXD1	シリアル通信
9	P73 / RXD1	シリアル通信
10	P71 / SDA21	I2C 通信
11	P70 / SCL21	I2C 通信
12	P30 / INTP3	ホールセンサ入力 (HU)
13	P50 / INTP1	エンコーダ Z 相入力
14	P51	-
15	P17 / TXD0	シリアル通信 (SCI0)
16	P16 / RXD0	シリアル通信 (SCI0)
17	P15 / TRDIOB0	PWM 出力(U _p)
18	P14 / TRDIOD0	PWM 出力(U _n)
19	P13 / TRDIOA1	PWM 出力(V _p)
20	P12 / TRDIOB1	PWM 出力(W _p)
21	P11 / TRDIOC1	PWM 出力(V _n)
22	P10 / TRDIOD1	PWM 出力(W _n)
23	P146	-
24	P147 / ANI18	アナログ入力
25	P27 / ANI7	インバータ母線電圧測定
26	P26 / ANI6	W 相電流測定
27	P25 / ANI5	V 相電流測定
28	P24 / ANI4	U 相電流測定
29	P23 / PGAGND	DC リンク電流検出 GND
30	P22 / PGAI / IVCMP0	DC リンク電流検出 (A/D、PGA、CMP)
31	P21 / IVCMP13	W 相電圧測定 (CMP1)
32	P20 / IVCMP12	V 相電圧測定 (CMP1)
33	P130	-
34	P01 / IVCMP11 / TRDCLKB	U 相電圧測定 (CMP1)/エンコーダ B 相入力(共用端子)
35	P00 / IVCMP10/ TRDCLKA	三相中点電圧測定 (CMP1)/エンコーダ A 相入力(共用端子)
36	P140	-
37	P120 / ANI19	アナログ入力
38	P41	-
39	P40 / TOOL0	デバッグ用データ入出力
40	P125 / RESET	システム・リセット入力
41	P124	タクトスイッチ(SW1)
42	P123	タクトスイッチ(SW2)
43	P137	GND
44	P122	GND
45	P121	GND

表 9.2 RL78/G1F 端子機能一覧(2/2)

ピン番号	R5F11BGEAFB 端子名	機 能
46	REGC	内部動作レギュレータ出力安定容量接続
47	VSS	端子のグランド電位
48	VDD	端子の正電源



11. 部品表

表 11.1 部品表[1/5]

No.	Name of articles	Model	Specification	Part number	Name of maker
1	CONN HEADER VERT 2POS 2.5MM	B2B-XH-A(LF)(SN)	2POS 2.5MM	CN1	JST Sales America Inc
2	CONN HEADER VERT 2POS 2.5MM	B2B-XH-A(LF)(SN)	"	CN7	JST Sales America Inc
3	CONN HEADER XH TOP 4POS 2.5MM	B4B-XH-A(LF)(SN)	4POS 2.5MM	CN4	JST Sales America Inc
4	CONN HEADER XH TOP 4POS 2.5MM	B4B-XH-A(LF)(SN)	"	CN6	JST Sales America Inc
5	CONN HEADER XH TOP 4POS 2.5MM	B4B-XH-A(LF)(SN)	"	CN8	JST Sales America Inc
6	CONN HEADER XH TOP 5POS 2.5MM	B5B-XH-A(LF)(SN)	5POS 2.5MM	CN2	JST Sales America Inc
7	CONN HEADER XH TOP 5POS 2.5MM	B5B-XH-A(LF)(SN)	"	CN3	JST Sales America Inc
8	CONN HEADER XH TOP 5POS 2.5MM	B5B-XH-A(LF)(SN)	"	CN5	JST Sales America Inc
9	DIODE ARRAY GP 100V 215MA SC70-3	BAV99WT1G	SC-70/SOT-323	D1	ON Semiconductor
10	DIODE ARRAY GP 100V 215MA SC70-3	BAV99WT1G	"	D2	ON Semiconductor
11	DIODE ARRAY GP 100V 215MA SC70-3	BAV99WT1G	"	D3	ON Semiconductor
12	DIODE ARRAY GP 100V 215MA SC70-3	BAV99WT1G	"	D4	ON Semiconductor
13	DIODE ARRAY GP 100V 215MA SC70-3	BAV99WT1G	"	D5	ON Semiconductor
14	DIODE ARRAY GP 100V 215MA SC70-3	BAV99WT1G	"	D6	ON Semiconductor
15	DIODE ARRAY GP 100V 215MA SC70-3	BAV99WT1G	"	D7	ON Semiconductor
16	CAP CER 10UF 16V X5R 0603	GRM188R61C106KAALD	C1608/10uF/16V/K	C4	Murata
17	CAP CER 10UF 16V X5R 0603	GRM188R61C106KAALD	"	C42	Murata
18	CAP CER 10UF 16V X5R 0603	GRM188R61C106KAALD	"	C50	Murata
19	CAP CER 10UF 16V X5R 0603	GRM188R61C106KAALD	"	C52	Murata
20	CAP CER 10UF 16V X5R 0603	GRM188R61C106KAALD	"	C53	Murata
21	CAP CER 10UF 16V X5R 0603	GRM188R61C106KAALD	"	C54	Murata
22	CAP CER C1608_50V_10%	GCM188L81H104K	C1608/0.1uF/25V/K	C5	MURATA
23	CAP CER C1608_50V_10%	GCM188L81H104K	"	C6	MURATA
24	CAP CER C1608_50V_10%	GCM188L81H104K	"	C7	MURATA
25	CAP CER 1UF 35V X6S 0603	GRT188C8YA105KE13D	C1608/1.0uF/35V/K	C9	Murata
26	CAP CER 1UF 35V X6S 0603	GRT188C8YA105KE13D	"	C12	Murata
27	CAP CER 1UF 35V X6S 0603	GRT188C8YA105KE13D	"	C26	Murata
28	CAP CER 1UF 35V X6S 0603	GRT188C8YA105KE13D	"	C34	Murata
29	CAP CER 1UF 35V X6S 0603	GRT188C8YA105KE13D	"	C35	Murata
30	CAP CER 1UF 35V X6S 0603	GRT188C8YA105KE13D	"	C43	Murata
31	CAP CER 1UF 35V X6S 0603	GRT188C8YA105KE13D	"	C55	Murata
32	CAP CER C1608_50V_5%	GRM1882C1H101J	C1608/100pF/50V/J	C17	MURATA
33	CAP CER C1608_50V_5%	GRM1882C1H101J	"	C22	MURATA
34	CAP CER C1608_50V_5%	GRM1882C1H101J	"	C27	MURATA
35	CAP CER C1608_50V_5%	GRM1882C1H101J	"	C28	MURATA
36	CAP CER C1608_50V_5%	GRM1882C1H101J	"	C29	MURATA
37	CAP CER C1608_50V_5%	GRM1882C1H101J	"	C30	MURATA
38	CAP CER C1608_50V_5%	GRM1882C1H101J	"	C48	MURATA
39	CAP CER C1608_50V_5%	GRM1882C1H102J	C1608/1000pF/50V/J	C13	MURATA
40	CAP CER C1608_50V_5%	GRM1882C1H102J	"	C14	MURATA
41	CAP CER C1608_50V_5%	GRM1882C1H102J	"	C15	MURATA
42	CAP CER C1608_50V_5%	GRM1882C1H102J	"	C45	MURATA
43	CAP CER C1608_50V_5%	GRM1882C1H102J	"	C46	MURATA
44	CAP CER C1608_50V_5%	GRM1882C1H102J	"	C49	MURATA
45	CAP CER C1608_50V_10%	GCM188L81H104K	C1608/0.1uF/50V/K	C2	MURATA

表 11.2 部品表[2/5]

No.	Name of articles	Model	Specification	Part number	Name of maker
46	CAP CER C1608_50V_10%	GCM188L81H104K	C1608/0.1uF/50V/K	C8	MURATA
47	CAP CER C1608_50V_10%	GCM188L81H104K	"	C11	MURATA
48	CAP CER C1608_50V_10%	GCM188L81H104K	"	C23	MURATA
49	CAP CER C1608_50V_10%	GCM188L81H104K	"	C24	MURATA
50	CAP CER C1608_50V_10%	GCM188L81H104K	"	C25	MURATA
51	CAP CER C1608_50V_10%	GCM188L81H104K	"	C38	MURATA
52	CAP CER C1608_50V_10%	GCM188L81H104K	"	C39	MURATA
53	CAP CER C1608_50V_10%	GCM188L81H104K	"	C41	MURATA
54	CAP CER C1608_50V_5%	GRM1882C1H330J	C1608/33pF/50V/J	C16	MURATA
55	CAP CER C1608_50V_5%	GRM1882C1H330J	"	C21	MURATA
56	CAP CER C1608_50V_5%	GRM1882C1H330J	"	C47	MURATA
57	CAP CER NC	*****	C1608/NC	C3	*****
58	CAP CER NC	*****	"	C18	*****
59	CAP CER NC	*****	"	C19	*****
60	CAP CER NC	*****	"	C31	*****
61	CAP CER NC	*****	"	C32	*****
62	CAP CER NC	*****	"	C33	*****
63	CAP CER NC	*****	"	C36	*****
64	CAP CER NC	*****	"	C37	*****
65	CAP CER NC	*****	"	C44	*****
66	CAP CER 1UF 100V X7S 0805	CGA4J3X7S2A105K125AB	C2125/1.0uF/100V/K	C10	TDK Corporation
67	CAP CER 1UF 100V X7S 0805	CGA4J3X7S2A105K125AB	"	C20	TDK Corporation
68	CAP CER 1UF 100V X7S 0805	CGA4J3X7S2A105K125AB	"	C40	TDK Corporation
69	CAP CER 1UF 100V X7S 0805	CGA4J3X7S2A105K125AB	"	C51	TDK Corporation
70	SWITCH LT TOUCH 6X3.5 240GF SMD	EVQ-5PN04K	6*3.56H4.3	RESET1	Panasonic - ECG
71	SWITCH LT TOUCH 6X3.5 240GF SMD	EVQ-5PN04K	"	SW1	Panasonic - ECG
72	SWITCH LT TOUCH 6X3.5 240GF SMD	EVQ-5PN04K	"	SW2	Panasonic - ECG
73	IC GATE DRVR HALF-BRIDGE 8SOIC	HIP2101BZ	EP50IC8	U4	Renesas
74	IC GATE DRVR HALF-BRIDGE 8SOIC	HIP2101BZ	"	U5	Renesas
75	IC GATE DRVR HALF-BRIDGE 8SOIC	HIP2101BZ	"	U6	Renesas
76	PC TEST POINT TIN SMD	HK-4-S	1.0*1.2	TP16	MAC8
77	ジャンパ-線(2.54mm)	JR-1	2POS 2.54MM	JP1	MAC8
78	ジャンパ-線(2.54mm)	JR-1	"	JP2	MAC8
79	ジャンパ-線(2.54mm)	JR-1	"	JP3	MAC8
80	ジャンパ-線(2.54mm)	JR-1	"	JP4	MAC8
81	RES 0.01 OHM 3W 2512 WIDE	KRL6432E-M-R010-F-T1	R3264/10m/3W/F	R3	Susumu
82	RES 0.01 OHM 3W 2512 WIDE	KRL6432E-M-R010-F-T1	"	R5	Susumu
83	RES 0.01 OHM 3W 2512 WIDE	KRL6432E-M-R010-F-T1	"	R16	Susumu
84	RES 0.01 OHM 3W 2512 WIDE	KRL6432E-M-R010-F-T1	"	R19	Susumu
85	IC REGULATOR POS 5V SOT-89	L78L05ABUTR	TO-243AA/SOT-89-3	U7	STMicroelectronics
86	TEST POINT PC MINI 0.8D BLACK	LC-33-G BLACK	BLACK	TPG1	MAC8
87	TEST POINT PC MINI 0.8D BLACK	LC-33-G BLACK	"	TPG2	MAC8
88	TEST POINT PC MINI 0.8D BLACK	LC-33-G BLACK	"	TPG3	MAC8
89	TEST POINT PC MINI 0.8D WHITE	LC-33-G WHITE	WHITE	TP1	MAC8
90	TEST POINT PC MINI 0.8D WHITE	LC-33-G WHITE	"	TP2	MAC8

表 11.3 部品表[3/5]

No.	Name of articles	Model	Specification	Part number	Name of maker
91	TEST POINT PC MINI 0.8D WHITE	LC-33-G WHITE	WHITE	TP3	MAC8
92	TEST POINT PC MINI 0.8D WHITE	LC-33-G WHITE	"	TP4	MAC8
93	TEST POINT PC MINI 0.8D WHITE	LC-33-G WHITE	"	TP5	MAC8
94	TEST POINT PC MINI 0.8D WHITE	LC-33-G WHITE	"	TP6	MAC8
95	TEST POINT PC MINI 0.8D WHITE	LC-33-G WHITE	"	TP7	MAC8
96	TEST POINT PC MINI 0.8D WHITE	LC-33-G WHITE	"	TP8	MAC8
97	TEST POINT PC MINI 0.8D WHITE	LC-33-G WHITE	"	TP9	MAC8
98	TEST POINT PC MINI 0.8D WHITE	LC-33-G WHITE	"	TP10	MAC8
99	TEST POINT PC MINI 0.8D WHITE	LC-33-G WHITE	"	TP11	MAC8
100	TEST POINT PC MINI 0.8D WHITE	LC-33-G WHITE	"	TP12	MAC8
101	TEST POINT PC MINI 0.8D WHITE	LC-33-G WHITE	"	TP13	MAC8
102	TEST POINT PC MINI 0.8D WHITE	LC-33-G WHITE	"	TP14	MAC8
103	TEST POINT PC MINI 0.8D WHITE	LC-33-G WHITE	"	TP15	MAC8
104	TEST POINT PC MINI 0.8D WHITE	LC-33-G WHITE	"	TP17	MAC8
105	TEST POINT PC MINI 0.8D WHITE	LC-33-G WHITE	"	TP18	MAC8
106	TEST POINT PC MINI 0.8D WHITE	LC-33-G WHITE	"	TP19	MAC8
107	TEST POINT PC MINI 0.8D WHITE	LC-33-G WHITE	"	TP20	MAC8
108	TEST POINT PC MINI 0.8D WHITE	LC-33-G WHITE	"	TP21	MAC8
109	TEST POINT PC MINI 0.8D WHITE	LC-33-G WHITE	"	TP22	MAC8
110	TEST POINT PC MINI 0.8D WHITE	LC-33-G WHITE	"	TP23	MAC8
111	TEST POINT PC MINI 0.8D WHITE	LC-33-G WHITE	"	TP24	MAC8
112	TEST POINT PC MINI 0.8D WHITE	LC-33-G WHITE	"	TP25	MAC8
113	TEST POINT PC MINI 0.8D WHITE	LC-33-G WHITE	"	TP26	MAC8
114	TEST POINT PC MINI 0.8D WHITE	LC-33-G WHITE	"	TP27	MAC8
115	TEST POINT PC MINI 0.8D WHITE	LC-33-G WHITE	"	TP28	MAC8
116	TEST POINT PC MINI 0.8D WHITE	LC-33-G WHITE	"	TP29	MAC8
117	TEST POINT PC MINI 0.8D WHITE	LC-33-G WHITE	"	TP30	MAC8
118	表面実装用電源端子	PV-3	7*7*H5	TB1	MAC8
119	表面実装用電源端子	PV-3	"	TB2	MAC8
120	表面実装用電源端子	PV-3	"	TB3	MAC8
121	表面実装用電源端子	PV-3	"	TB4	MAC8
122	表面実装用電源端子	PV-3	"	TB5	MAC8
123	RES NC		R1608/NC	R12	
124	RES NC		R1608/NC	R13	
125	RES SMD R1608_0/1A	RK73Z1JTTD	R1608/0/1A	R69	KOA
126	RES SMD R1608_0/1A	RK73Z1JTTD	"	R76	KOA
127	RES SMD R1608_0.1W_1%	RK73H1JTTD4R70F	R1608/4.70/0.1W/F	R10	KOA
128	RES SMD R1608_0.1W_1%	RK73H1JTTD47R0F	R1608/47.0/0.1W/F	R29	KOA
129	RES SMD R1608_0.1W_1%	RK73H1JTTD47R0F	"	R34	KOA
130	RES SMD R1608_0.1W_1%	RK73H1JTTD47R0F	"	R51	KOA
131	RES SMD R1608_0.1W_1%	RK73H1JTTD47R0F	"	R55	KOA
132	RES SMD R1608_0.1W_1%	RK73H1JTTD47R0F	"	R61	KOA
133	RES SMD R1608_0.1W_1%	RK73H1JTTD47R0F	"	R66	KOA
134	RES SMD R1608_0.1W_1%	RK73H1JTTD1000F	R1608/100/0.1W/F	R22	KOA

表 11.4 部品表[4/5]

No.	Name of articles	Model	Specification	Part number	Name of maker
135	RES SMD R1608_0.1W_1%	RK73H1JTTD1000F	R1608/100/0.1W/F	R38	KOA
136	RES SMD R1608_0.1W_1%	RK73H1JTTD1000F	"	R46	KOA
137	RES SMD R1608_0.1W_1%	RK73H1JTTD1000F	"	R70	KOA
138	RES SMD R1608_0.1W_1%	RK73H1JTTD1000F	"	R82	KOA
139	RES SMD R1608_0.1W_1%	RK73H1JTTD1001F	R1608/1.0k/0.1W/F	R27	KOA
140	RES SMD R1608_0.1W_1%	RK73H1JTTD1001F	"	R28	KOA
141	RES SMD R1608_0.1W_1%	RK73H1JTTD1001F	"	R30	KOA
142	RES SMD R1608_0.1W_1%	RK73H1JTTD1001F	"	R33	KOA
143	RES SMD R1608_0.1W_1%	RK73H1JTTD1001F	"	R36	KOA
144	RES SMD R1608_0.1W_1%	RK73H1JTTD1001F	"	R62	KOA
145	RES SMD R1608_0.1W_1%	RK73H1JTTD1001F	"	R65	KOA
146	RES SMD R1608_0.1W_1%	RK73H1JTTD1001F	"	R68	KOA
147	RES SMD R1608_0.1W_1%	RK73H1JTTD1001F	"	R77	KOA
148	RES SMD R1608_0.1W_1%	RK73H1JTTD1001F	"	R85	KOA
149	RES SMD R1608_0.1W_1%	RK73H1JTTD1002F	R1608/10k/0.1W/F	R6	KOA
150	RES SMD R1608_0.1W_1%	RK73H1JTTD1002F	"	R7	KOA
151	RES SMD R1608_0.1W_1%	RK73H1JTTD1002F	"	R8	KOA
152	RES SMD R1608_0.1W_1%	RK73H1JTTD1002F	"	R11	KOA
153	RES SMD R1608_0.1W_1%	RK73H1JTTD1002F	"	R17	KOA
154	RES SMD R1608_0.1W_1%	RK73H1JTTD1002F	"	R20	KOA
155	RES SMD R1608_0.1W_1%	RK73H1JTTD1002F	"	R21	KOA
156	RES SMD R1608_0.1W_1%	RK73H1JTTD1002F	"	R24	KOA
157	RES SMD R1608_0.1W_1%	RK73H1JTTD1002F	"	R31	KOA
158	RES SMD R1608_0.1W_1%	RK73H1JTTD1002F	"	R39	KOA
159	RES SMD R1608_0.1W_1%	RK73H1JTTD1002F	"	R47	KOA
160	RES SMD R1608_0.1W_1%	RK73H1JTTD1002F	"	R52	KOA
161	RES SMD R1608_0.1W_1%	RK73H1JTTD1002F	"	R53	KOA
162	RES SMD R1608_0.1W_1%	RK73H1JTTD1002F	"	R63	KOA
163	RES SMD R1608_0.1W_1%	RK73H1JTTD1002F	"	R71	KOA
164	RES SMD R1608_0.1W_1%	RK73H1JTTD1002F	"	R81	KOA
165	RES SMD R1608_0.1W_1%	RK73H1JTTD1002F	"	R83	KOA
166	RES SMD R1608_0.1W_1%	RK73H1JTTD1002F	"	R84	KOA
167	RES SMD R1608_0.1W_1%	RK73H1JTTD1003F	R1608/100k/0.1W/F	R57	KOA
168	RES SMD R1608_0.1W_1%	RK73H1JTTD1003F	"	R58	KOA
169	RES SMD R1608_0.1W_1%	RK73H1JTTD1003F	"	R60	KOA
170	RES SMD R1608_0.1W_1%	RK73H1JTTD1801F	R1608/1.8k/0.1W/F	R54	KOA
171	RES SMD R1608_0.1W_1%	RK73H1JTTD2000F	R1608/200/0.1W/F	R56	KOA
172	RES SMD R1608_0.1W_1%	RK73H1JTTD2001F	R1608/2.0k/0.1W/F	R23	KOA
173	RES SMD R1608_0.1W_1%	RK73H1JTTD2001F	"	R32	KOA
174	RES SMD R1608_0.1W_1%	RK73H1JTTD2001F	"	R35	KOA
175	RES SMD R1608_0.1W_1%	RK73H1JTTD2001F	"	R40	KOA
176	RES SMD R1608_0.1W_1%	RK73H1JTTD2001F	"	R41	KOA
177	RES SMD R1608_0.1W_1%	RK73H1JTTD2001F	"	R43	KOA
178	RES SMD R1608_0.1W_1%	RK73H1JTTD2001F	"	R48	KOA

表 11.5 部品表[5/5]

No.	Name of articles	Model	Specification	Part number	Name of maker
179	RES SMD R1608_0.1W_1%	RK73H1JTTD2001F	R1608/2.0k/0.1W/F	R49	KOA
180	RES SMD R1608_0.1W_1%	RK73H1JTTD2001F	"	R67	KOA
181	RES SMD R1608_0.1W_1%	RK73H1JTTD2001F	"	R72	KOA
182	RES SMD R1608_0.1W_1%	RK73H1JTTD2001F	"	R73	KOA
183	RES SMD R1608_0.1W_1%	RK73H1JTTD2001F	"	R75	KOA
184	RES SMD R1608_0.1W_1%	RK73H1JTTD2001F	"	R78	KOA
185	RES SMD R1608_0.1W_1%	RK73H1JTTD2001F	"	R80	KOA
186	RES SMD R1608_0.1W_1%	RK73H1JTTD2002F	R1608/20k/0.1W/F	R42	KOA
187	RES SMD R1608_0.1W_1%	RK73H1JTTD2002F	"	R44	KOA
188	RES SMD R1608_0.1W_1%	RK73H1JTTD2002F	"	R45	KOA
189	RES SMD R1608_0.1W_1%	RK73H1JTTD2002F	"	R50	KOA
190	RES SMD R1608_0.1W_1%	RK73H1JTTD2002F	"	R64	KOA
191	RES SMD R1608_0.1W_1%	RK73H1JTTD2002F	"	R74	KOA
192	RES SMD R1608_0.1W_1%	RK73H1JTTD2701F	R1608/2.7k/0.1W/F	R1	KOA
193	RES SMD R1608_0.1W_1%	RK73H1JTTD2701F	"	R2	KOA
194	RES SMD R1608_0.1W_1%	RK73H1JTTD4700F	R1608/470/0.1W/F	R26	KOA
195	RES SMD R1608_0.1W_1%	RK73H1JTTD4700F	"	R37	KOA
196	RES SMD R1608_0.1W_1%	RK73H1JTTD4700F	"	R59	KOA
197	RES SMD R1608_0.1W_1%	RK73H1JTTD4700F	"	R79	KOA
198	RES SMD R1608_0/1A	RK73Z1JTTD	R1608/0/1A	R9	KOA
199	RES SMD R1608_0/1A	RK73Z1JTTD	R1608/0/1A	R14	KOA
200	RES SMD 10K OHM 1% 1/4W 1206	RCG120610K0FKEA	R3216/10k/0.25W/F	R4	Vishay
201	RES SMD 10K OHM 1% 1/4W 1206	RCG120610K0FKEA	"	R15	Vishay
202	RES SMD 10K OHM 1% 1/4W 1206	RCG120610K0FKEA	"	R18	Vishay
203	RES SMD 10K OHM 1% 1/4W 1206	RCG120610K0FKEA	"	R25	Vishay
204	MSIG CMOS DUAL OPAMP HI-SPEED TS	READ2302GSP#GC3	TSSOP8	U1	Renesas
205	MSIG CMOS DUAL OPAMP HI-SPEED TS	READ2302GSP#GC3	"	U3	Renesas
206	MOSFET N-CH 75V 70A TO-220FPA	RJK0703DPP-A0	TO-220FPA	Q1	RENESAS
207	MOSFET N-CH 75V 70A TO-220FPA	RJK0703DPP-A0	"	Q2	RENESAS
208	MOSFET N-CH 75V 70A TO-220FPA	RJK0703DPP-A0	"	Q3	RENESAS
209	MOSFET N-CH 75V 70A TO-220FPA	RJK0703DPP-A0	"	Q4	RENESAS
210	MOSFET N-CH 75V 70A TO-220FPA	RJK0703DPP-A0	"	Q5	RENESAS
211	MOSFET N-CH 75V 70A TO-220FPA	RJK0703DPP-A0	"	Q6	RENESAS
212	IC MCU 16BIT 64KB FLASH 48LQFP	R5F11BGEAFB#30	48-LQFP(7x7)	U2	Renesas
213	LED 570NM GREEN WTR CLR 0603 SMD	SML-310MTT86	D1608/GREEN	LED1	Rohm Semiconductor
214	LED 570NM GREEN WTR CLR 0603 SMD	SML-310MTT86	"	LED2	Rohm Semiconductor
215	CAP ALUM 1000UF 20% 63V RADIAL	UVR1J102MHD	FAI16.H27	C1	Nichicon
216	IC REG LINEAR 12V 60MA TO252-3	ZXTR2012K-13	TO-252-3	U8	Diodes

12. 注意事項

本製品を使用する上での注意事項を以下に示します。

- ・ 本製品は一部未使用端子処理がされていない箇所があります。ご使用用途に合わせて適宜端子処理を行い、ご使用ください。

改訂記録

Rev.	発行日	改訂内容	
		ページ	ポイント
1.00	2020/10/20	—	初版発行

製品ご使用上の注意事項

ここでは、マイコン製品全体に適用する「使用上の注意事項」について説明します。個別の使用上の注意事項については、本ドキュメントおよびテクニカルアップデートを参照してください。

1. 静電気対策

CMOS 製品の取り扱いの際は静電気防止を心がけてください。CMOS 製品は強い静電気によってゲート絶縁破壊を生じることがあります。運搬や保存の際には、当社が出荷梱包に使用している導電性のトレーやマガジンケース、導電性の緩衝材、金属ケースなどを利用し、組み立て工程にはアースを施してください。プラスチック板上に放置したり、端子を触ったりしないでください。また、CMOS 製品を実装したボードについても同様の扱いをしてください。

2. 電源投入時の処置

電源投入時は、製品の状態は不定です。電源投入時には、LSI の内部回路の状態は不確定であり、レジスタの設定や各端子の状態は不定です。外部リセット端子でリセットする製品の場合、電源投入からリセットが有効になるまでの期間、端子の状態は保証できません。同様に、内蔵パワーオンリセット機能を使用してリセットする製品の場合、電源投入からリセットのかかる一定電圧に達するまでの期間、端子の状態は保証できません。

3. 電源オフ時における入力信号

当該製品の電源がオフ状態のときに、入力信号や入出力プルアップ電源を入れないでください。入力信号や入出力プルアップ電源からの電流注入により、誤動作を引き起こしたり、異常電流が流れ内部素子を劣化させたりする場合があります。資料中に「電源オフ時における入力信号」についての記載のある製品は、その内容を守ってください。

4. 未使用端子の処理

未使用端子は、「未使用端子の処理」に従って処理してください。CMOS 製品の入力端子のインピーダンスは、一般に、ハイインピーダンスとなっています。未使用端子を開放状態で動作させると、誘導現象により、LSI 周辺のノイズが印加され、LSI 内部で貫通電流が流れたり、入力信号と認識されて誤動作を起こす恐れがあります。

5. クロックについて

リセット時は、クロックが安定した後、リセットを解除してください。プログラム実行中のクロック切り替え時は、切り替え先クロックが安定した後、切り替えてください。リセット時、外部発振子（または外部発振回路）を用いたクロックで動作を開始するシステムでは、クロックが十分安定した後、リセットを解除してください。また、プログラムの途中で外部発振子（または外部発振回路）を用いたクロックに切り替える場合は、切り替え先のクロックが十分安定してから切り替えてください。

6. 入力端子の印加波形

入力ノイズや反射波による波形歪みは誤動作の原因になりますので注意してください。CMOS 製品の入力がノイズなどに起因して、 $V_{IL}(\text{Max.})$ から $V_{IH}(\text{Min.})$ までの領域にとどまるような場合は、誤動作を引き起こす恐れがあります。入力レベルが固定の場合はもちろん、 $V_{IL}(\text{Max.})$ から $V_{IH}(\text{Min.})$ までの領域を通過する遷移期間中にチャタリングノイズなどが入らないように使用してください。

7. リザーブアドレス（予約領域）のアクセス禁止

リザーブアドレス（予約領域）のアクセスを禁止します。アドレス領域には、将来の拡張機能用に割り付けられている リザーブアドレス（予約領域）があります。これらのアドレスをアクセスしたときの動作については、保証できませんので、アクセスしないようにしてください。

8. 製品間の相違について

型名の異なる製品に変更する場合は、製品型名ごとにシステム評価試験を実施してください。同じグループのマイコンでも型名が違えば、フラッシュメモリ、レイアウトパターンの相違などにより、電気的特性の範囲で、特性値、動作マージン、ノイズ耐量、ノイズ輻射量などが異なる場合があります。型名が異なる製品に変更する場合は、個々の製品ごとにシステム評価試験を実施してください。

ご注意書き

1. 本資料に記載された回路、ソフトウェアおよびこれらに関連する情報は、半導体製品の動作例、応用例を説明するものです。お客様の機器・システムの設計において、回路、ソフトウェアおよびこれらに関連する情報を使用する場合には、お客様の責任において行ってください。これらの使用に起因して生じた損害（お客様または第三者いずれに生じた損害も含まれます。以下同じです。）に関し、当社は、一切その責任を負いません。
2. 当社製品、本資料に記載された製品データ、図、表、プログラム、アルゴリズム、応用回路例等の情報の使用に起因して発生した第三者の特許権、著作権その他の知的財産権に対する侵害またはこれらに関する紛争について、当社は、何らの保証を行うものではなく、また責任を負うものではありません。
3. 当社は、本資料に基づき当社または第三者の特許権、著作権その他の知的財産権を何ら許諾するものではありません。
4. 当社製品を、全部または一部を問わず、改造、改変、複製、リバースエンジニアリング、その他、不適切に使用しないでください。かかる改造、改変、複製、リバースエンジニアリング等により生じた損害に関し、当社は、一切その責任を負いません。
5. 当社は、当社製品の品質水準を「標準水準」および「高品質水準」に分類しており、各品質水準は、以下に示す用途に製品が使用されることを意図しております。

標準水準： コンピュータ、OA 機器、通信機器、計測機器、AV 機器、家電、工作機械、パーソナル機器、産業用ロボット等

高品質水準： 輸送機器（自動車、電車、船舶等）、交通制御（信号）、大規模通信機器、金融端末基幹システム、各種安全制御装置等

当社製品は、データシート等により高信頼性、Harsh environment 向け製品と定義しているものを除き、直接生命・身体に危害を及ぼす可能性のある機器・システム（生命維持装置、人体に埋め込み使用するもの等）、もしくは多大な物的損害を発生させるおそれのある機器・システム（宇宙機器と、海底中継器、原子力制御システム、航空機制御システム、プラント基幹システム、軍事機器等）に使用されることを意図しておらず、これらの用途に使用することは想定していません。たとえ、当社が想定していない用途に当社製品を使用したことにより損害が生じても、当社は一切その責任を負いません。

6. 当社製品をご使用の際は、最新の製品情報（データシート、ユーザーズマニュアル、アプリケーションノート、信頼性ハンドブックに記載の「半導体デバイスの使用上の一般的な注意事項」等）をご確認の上、当社が指定する最大定格、動作電源電圧範囲、放熱特性、実装条件その他指定条件の範囲内でご使用ください。指定条件の範囲を超えて当社製品をご使用された場合の故障、誤動作の不具合および事故につきましては、当社は、一切その責任を負いません。
7. 当社は、当社製品の品質および信頼性の向上に努めていますが、半導体製品はある確率で故障が発生したり、使用条件によっては誤動作したりする場合があります。また、当社製品は、データシート等において高信頼性、Harsh environment 向け製品と定義しているものを除き、耐放射線設計を行っておりません。仮に当社製品の故障または誤動作が生じた場合であっても、人身事故、火災事故その他社会的損害等を生じさせないよう、お客様の責任において、冗長設計、延焼対策設計、誤動作防止設計等の安全設計およびエージング処理等、お客様の機器・システムとしての出荷保証を行ってください。特に、マイコンソフトウェアは、単独での検証は困難なため、お客様の機器・システムとしての安全検証をお客様の責任で行ってください。
8. 当社製品の環境適合性等の詳細につきましては、製品個別に必ず当社営業窓口までお問合せください。ご使用に際しては、特定の物質の含有・使用を規制する RoHS 指令等、適用される環境関連法令を十分調査のうえ、かかる法令に適合するようご使用ください。かかる法令を遵守しないことにより生じた損害に関して、当社は、一切その責任を負いません。
9. 当社製品および技術を国内外の法令および規則により製造・使用・販売を禁止されている機器・システムに使用することはできません。当社製品および技術を輸出、販売または移転等する場合は、「外国為替及び外国貿易法」その他日本国および適用される外国の輸出管理関連法規を遵守し、それらの定めるところに従い必要な手続きを行ってください。
10. お客様が当社製品を第三者に転売等される場合には、事前に当該第三者に対して、本ご注意書き記載の諸条件を通知する責任を負うものとなります。
11. 本資料の全部または一部を当社の文書による事前の承諾を得ることなく転載または複製することを禁じます。
12. 本資料に記載されている内容または当社製品についてご不明な点がございましたら、当社の営業担当者までお問合せください。

注 1. 本資料において使用されている「当社」とは、ルネサス エレクトロニクス株式会社およびルネサス エレクトロニクス株式会社が直接的、間接的に支配する会社をいいます。

注 2. 本資料において使用されている「当社製品」とは、注 1 において定義された当社の開発、製造製品をいいます。

(Rev.4.0-1 2017.11)

本社所在地

〒135-0061 東京都江東区豊洲 3-2-24（豊洲フォレシア）

www.renesas.com

お問合せ窓口

弊社の製品や技術、ドキュメントの最新情報、最寄りの営業お問合せ窓口に関する情報などは、弊社ウェブサイトをご覧ください。

www.renesas.com/contact/

商標について

ルネサスおよびルネサスロゴはルネサス エレクトロニクス株式会社の商標です。すべての商標および登録商標は、それぞれの所有者に帰属します。