

## R32C/100 シリーズ

R01AN0178JJ0100

シリアルインタフェース動作

Rev.1.00

(クロック同期型シリアルインタフェースモードの受信)

2010.10.29

## 1. 要約

内部クロックでクロック同期型シリアルインタフェースモードを使用して、外部デバイスからデータを受信する方法について説明します。

## 2. はじめに

この資料で説明する応用例は次のマイコンでの利用に適用されます。

- マイコン : R32C/116グループ  
R32C/117グループ  
R32C/118グループ

本アプリケーションノートは、上記のマイコンと同様のSFR(周辺機能制御レジスタ)を持つR32C/100シリーズマイコンでも使用できます。ただし、一部の機能を変更している場合がありますのでユーザーズマニュアルで確認してください。また、本アプリケーションノートで説明しているプログラムを使用される場合は十分な評価を行ってください。

### 3. 応用例

本アプリケーションノートでは、クロック同期型シリアルインタフェースモード(UART3)を使用してデータ受信を行うための設定手順を示します。表 3.1に各クロックの周波数の設定一覧を、表 3.2にクロック同期型シリアルインタフェースモードによるデータ受信の設定条件を示します。

表 3.1 各クロックの周波数の設定一覧

クロック	周波数
メインクロック	16MHz
PLLクロック	100MHz
ベースクロック	50MHz
CPUクロック	50MHz
周辺バスクロック	25MHz
周辺機能クロック源	25MHz

表 3.2 クロック同期型シリアルインタフェースモードによるデータ受信の設定条件

項目	設定条件
キャラクタ長	8ビット
送受信クロック	内部クロック
送信制御	CTS機能
ビットオーダ	LSBファースト
連続受信モード	使用しない
CLK極性	送受信クロックの立ち下がりに同期して送信データを出力、立ち上がりに同期して受信データを入力
TXD、RXD入出力極性切り替え	反転なし
転送速度	500kbps(注1)

注1 転送速度は次式で決定します。

$$\text{転送速度} : \frac{fx}{2(m+1)}$$

fx : 送受信クロックのカウントソース (f1、f8、f2n)

m : UiBRGレジスタ (i=0~6)設定値(00h~FFh)

外部デバイスからデータを受信するとき、マイコンから送受信クロックを出力します。送受信クロックを出力するためには、CLK 端子に対応するポートについて、ポート方向ビットと機能選択レジスタを設定する必要があります。

表 3.3にCLK端子とポート方向ビット、機能選択レジスタの対応を示します。

表 3.3 CLK端子とポート方向ビット、機能選択レジスタの対応

CLK端子	ポート	ポート方向ビット	設定値	機能選択レジスタ	設定値
CLK0	P6_1	PD6_1	1	P6_1S	03h
CLK1	P6_5	PD6_5	1	P6_5S	03h
CLK2	P7_2	PD7_2	1	P7_2S	03h
CLK3	P4_1	PD4_1	1	P4_1S	03h
CLK4	P9_5	PD9_5(注1)	1	P9_5S(注1)	03h
CLK5	P7_7	PD7_7	1	P7_7S	03h
CLK6	P4_5	PD4_5	1	P4_5S	03h

注1 これらのレジスタはPRC2ビットを“1”（書き込み許可）にした次の命令で書き換えてください。また、PRC2ビットを“1”する命令とレジスタを書き換える命令の間に割り込みやDMA転送が入らないようにしてください。

### 3.1 クロック同期型シリアルインタフェースモードによるデータ受信の説明

- (1) U3C1レジスタのTEビットを“1”（送信許可）、REビットを“1”（受信許可）にします。
- (2) U3TBレジスタにダミーデータを書き込むと受信待ちになります。
- (3) CTS3端子への入力信号が“L”になると、送受信クロックが出力されます(注1)。最初の送受信クロックの立ち上がりに同期して、RXD3端子の1ビット目を受信します。その後、2ビット目以降は送受信クロックの立ち上がりに同期して受信されます。
- (4) UART3受信レジスタに1バイトのデータが揃うと、UART3受信レジスタの内容はU3RBレジスタに転送されます。同時にU3C1レジスタのRIビットが“1”（U3RBレジスタにデータあり）になり、受信が完了したことを示します。また、S3RICレジスタのIRビットが“1”（割り込み要求あり）になります。
- (5) RIビットは、U3RBレジスタの下位バイトを読み出すと“0”（U3RBレジスタにデータなし）になります。

注1. CTS3端子への入力信号は、送信側デバイスで制御します

図 3.2に接続例を、図 3.3に受信動作例を示します。

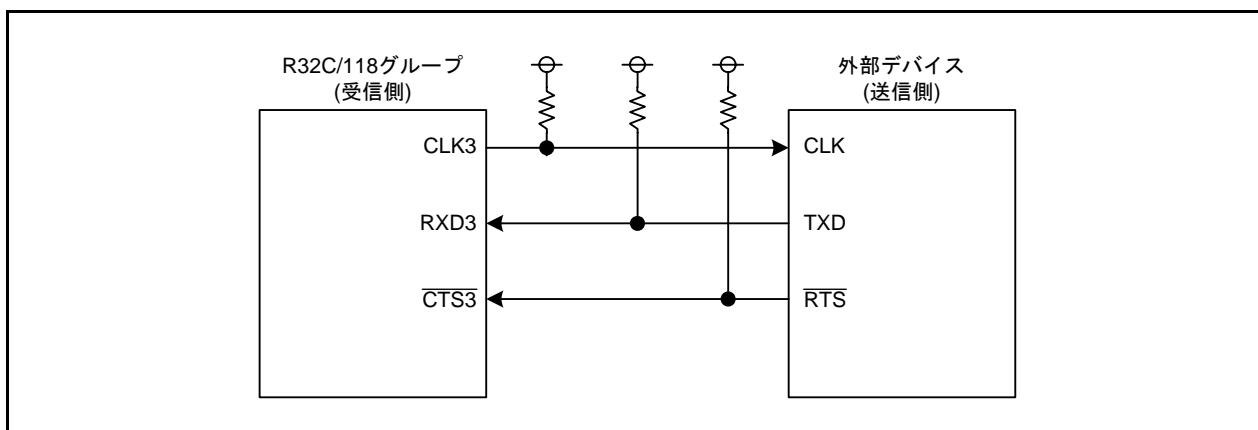


図 3.2 接続例

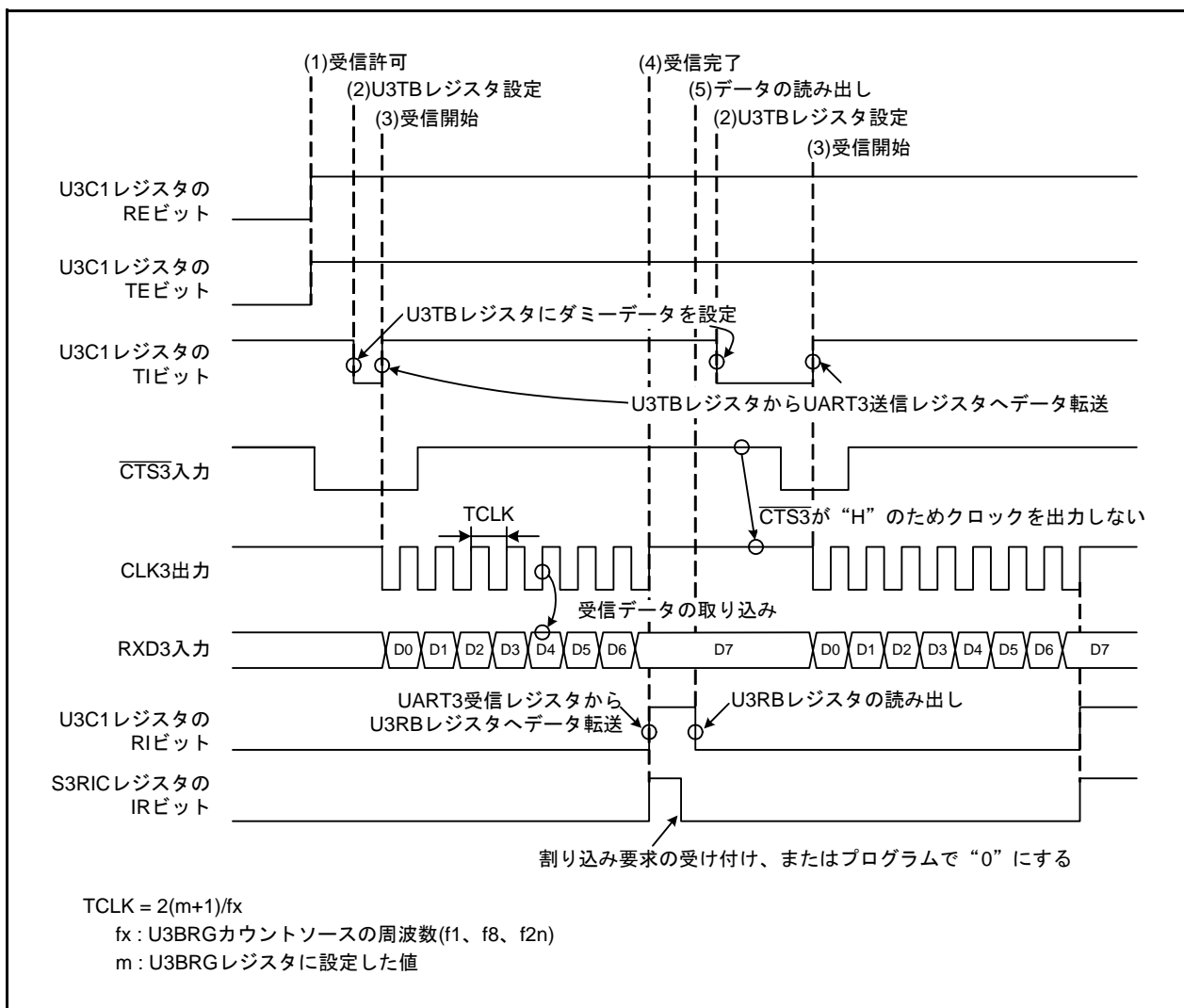


図 3.3 受信動作例

## 3.2 設定方法

「3.1 クロック同期型シリアルインタフェースモードによるデータ受信の説明」の設定手順と設定値を示します。各レジスタの詳細はユーザーズマニュアルハードウェア編を参照してください。

図 3.4 にmain処理のフローチャートを、図 3.5 にUART3初期設定処理のフローチャートを示します。

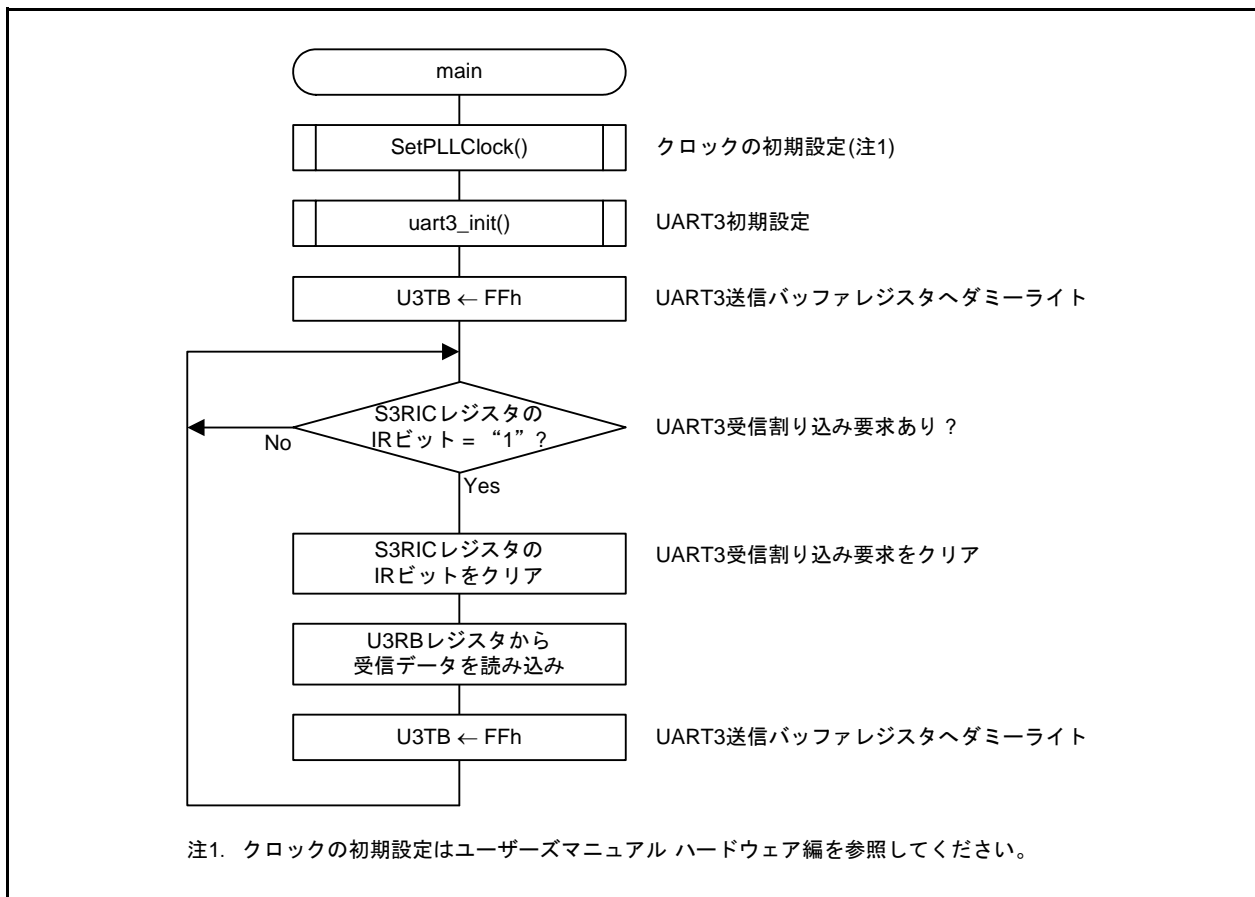


図 3.4 メイン関数のフローチャート

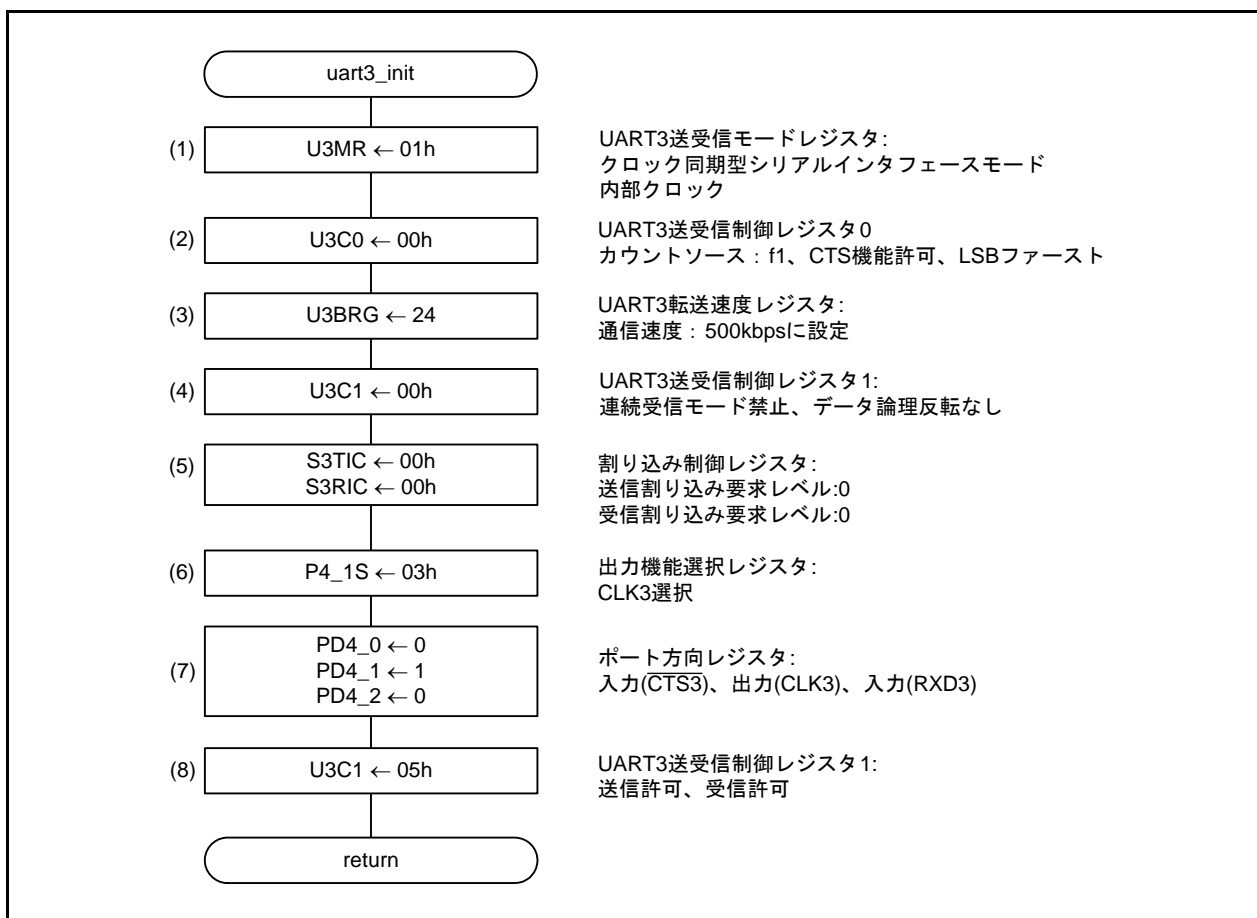


図 3.5 UART3 初期設定関数のフローチャート

## 4. 参考プログラム

参考プログラムは、ルネサス エレクトロニクスホームページから入手してください。

## 5. 参考ドキュメント

R32C/116グループ ユーザーズマニュアル ハードウェア編 Rev.1.10

R32C/117グループ ユーザーズマニュアル ハードウェア編 Rev.1.10

R32C/118グループ ユーザーズマニュアル ハードウェア編 Rev.1.10

(最新版をルネサス エレクトロニクスホームページから入手してください。)

テクニカルアップデート/テクニカルニュース

(最新の情報をルネサス エレクトロニクスホームページから入手してください。)

Cコンパイラユーザーズマニュアル

R32C/100シリーズ用Cコンパイラパッケージ V.1.02 Cコンパイラユーザーズマニュアル Rev.2.00

(最新版をルネサス エレクトロニクスホームページから入手してください。)

## ホームページとサポート窓口

ルネサス エレクトロニクスホームページ

<http://japan.renesas.com/>

お問合せ先

<http://japan.renesas.com/inquiry>

改訂記録	R32C/100シリーズ シリアルインタフェース動作 (クロック同期型シリアルインタフェースモードの受信)
------	---

Rev.	発行日	改訂内容	
		ページ	ポイント
1.00	2010.10.29	-	初版発行

すべての商標および登録商標は、それぞれの所有者に帰属します。



## 製品ご使用上の注意事項

ここでは、マイコン製品全体に適用する「使用上の注意事項」について説明します。個別の使用上の注意事項については、本文を参照してください。なお、本マニュアルの本文と異なる記載がある場合は、本文の記載が優先するものとします。

### 1. 未使用端子の処理

【注意】未使用端子は、本文の「未使用端子の処理」に従って処理してください。

CMOS 製品の入力端子のインピーダンスは、一般に、ハイインピーダンスとなっています。未使用端子を開放状態で動作させると、誘導現象により、LSI 周辺のノイズが印加され、LSI 内部で貫通電流が流れたり、入力信号と認識されて誤動作を起こす恐れがあります。未使用端子は、本文「未使用端子の処理」で説明する指示に従い処理してください。

### 2. 電源投入時の処置

【注意】電源投入時は、製品の状態は不定です。

電源投入時には、LSI の内部回路の状態は不確定であり、レジスタの設定や各端子の状態は不定です。

外部リセット端子でリセットする製品の場合、電源投入からリセットが有効になるまでの期間、端子の状態は保証できません。

同様に、内蔵パワーオンリセット機能を使用してリセットする製品の場合、電源投入からリセットのかかる一定電圧に達するまでの期間、端子の状態は保証できません。

### 3. リザーブアドレス（予約領域）のアクセス禁止

【注意】リザーブアドレス（予約領域）のアクセスを禁止します。

アドレス領域には、将来の機能拡張用に割り付けられているリザーブアドレス（予約領域）があります。これらのアドレスをアクセスしたときの動作については、保証できませんので、アクセスしないようにしてください。

### 4. クロックについて

【注意】リセット時は、クロックが安定した後、リセットを解除してください。

プログラム実行中のクロック切り替え時は、切り替え先クロックが安定した後に切り替えてください。

リセット時、外部発振子（または外部発振回路）を用いたクロックで動作を開始するシステムでは、クロックが十分安定した後、リセットを解除してください。また、プログラムの途中で外部発振子（または外部発振回路）を用いたクロックに切り替える場合は、切り替え先のクロックが十分安定してから切り替えてください。

### 5. 製品間の相違について

【注意】型名の異なる製品に変更する場合は、製品型名ごとにシステム評価試験を実施してください。

同じグループのマイコンでも型名が違っていると、内部 ROM、レイアウトパターンの相違などにより、電気的特性の範囲で、特性値、動作マージン、ノイズ耐量、ノイズ輻射量などが異なる場合があります。型名が異なる製品に変更する場合は、個々の製品ごとにシステム評価試験を実施してください。

## ご注意書き

1. 本資料に記載されている内容は本資料発行時点のものであり、予告なく変更することがあります。当社製品のご購入およびご使用にあたりましては、事前に当社営業窓口で最新の情報をご確認いただきますとともに、当社ホームページなどを通じて公開される情報に常にご注意ください。
2. 本資料に記載された当社製品および技術情報の使用に関連し発生した第三者の特許権、著作権その他の知的財産権の侵害等に関し、当社は、一切その責任を負いません。当社は、本資料に基づき当社または第三者の特許権、著作権その他の知的財産権を何ら許諾するものではありません。
3. 当社製品を改造、改変、複製等しないでください。
4. 本資料に記載された回路、ソフトウェアおよびこれらに関連する情報は、半導体製品の動作例、応用例を説明するものです。お客様の機器の設計において、回路、ソフトウェアおよびこれらに関連する情報を使用する場合には、お客様の責任において行ってください。これらの使用に起因しお客様または第三者に生じた損害に関し、当社は、一切その責任を負いません。
5. 輸出に際しては、「外国為替及び外国貿易法」その他輸出関連法令を遵守し、かかる法令の定めるところにより必要な手続を行ってください。本資料に記載されている当社製品および技術を大量破壊兵器の開発等の目的、軍事利用の目的その他軍事情報の目的で使用しないでください。また、当社製品および技術を国内外の法令および規則により製造・使用・販売を禁止されている機器に使用することができません。
6. 本資料に記載されている情報は、正確を期すため慎重に作成したのですが、誤りがないことを保証するものではありません。万一、本資料に記載されている情報の誤りに起因する損害がお客様に生じた場合においても、当社は、一切その責任を負いません。
7. 当社は、当社製品の品質水準を「標準水準」、「高品質水準」および「特定水準」に分類しております。また、各品質水準は、以下に示す用途に製品が使われることを意図しておりますので、当社製品の品質水準をご確認ください。お客様は、当社の文書による事前の承諾を得ることなく、「特定水準」に分類された用途に当社製品を使用することができません。また、お客様は、当社の文書による事前の承諾を得ることなく、意図されていない用途に当社製品を使用することができません。当社の文書による事前の承諾を得ることなく、「特定水準」に分類された用途または意図されていない用途に当社製品を使用したことによりお客様または第三者に生じた損害等に関し、当社は、一切その責任を負いません。なお、当社製品のデータ・シート、データ・ブック等の資料で特に品質水準の表示がない場合は、標準水準製品であることを表します。  
標準水準： コンピュータ、OA機器、通信機器、計測機器、AV機器、家電、工作機械、パーソナル機器、産業用ロボット  
高品質水準： 輸送機器（自動車、電車、船舶等）、交通用信号機器、防災・防犯装置、各種安全装置、生命維持を目的として設計されていない医療機器（厚生労働省定義の管理医療機器に相当）  
特定水準： 航空機器、航空宇宙機器、海底中継機器、原子力制御システム、生命維持のための医療機器（生命維持装置、人体に埋め込み使用するもの、治療行為（患部切り出し等）を行うもの、その他直接人命に影響を与えるもの）（厚生労働省定義の高度管理医療機器に相当）またはシステム等
8. 本資料に記載された当社製品のご使用につき、特に、最大定格、動作電源電圧範囲、放熱特性、実装条件その他諸条件につきましては、当社保証範囲内でご使用ください。当社保証範囲を超えて当社製品をご使用された場合の故障および事故につきましては、当社は、一切その責任を負いません。
9. 当社は、当社製品の品質および信頼性の向上に努めておりますが、半導体製品はある確率で故障が発生したり、使用条件によっては誤動作したりする場合があります。また、当社製品は耐放射線設計については行っておりません。当社製品の故障または誤動作が生じた場合も、人身事故、火災事故、社会的損害などを生じさせないようお客様の責任において冗長設計、延焼対策設計、誤動作防止設計等の安全設計およびエージング処理等、機器またはシステムとしての出荷保証をお願いいたします。特に、マイコンソフトウェアは、単独での検証は困難なため、お客様が製造された最終の機器・システムとしての安全検証をお願いいたします。
10. 当社製品の環境適合性等、詳細につきましては製品個別に必ず当社営業窓口までお問合せください。ご使用に際しては、特定の物質の含有・使用を規制するRoHS指令等、適用される環境関連法令を十分調査のうえ、かかる法令に適合するようご使用ください。お客様がかかる法令を遵守しないことにより生じた損害に関し、当社は、一切その責任を負いません。
11. 本資料の全部または一部を当社の文書による事前の承諾を得ることなく転載または複製することを固くお断りいたします。
12. 本資料に関する詳細についてのお問い合わせその他お気付きの点等がございましたら当社営業窓口までご照会ください。

注1. 本資料において使用されている「当社」とは、ルネサス エレクトロニクス株式会社およびルネサス エレクトロニクス株式会社その総株主の議決権の過半数を直接または間接に保有する会社をいいます。

注2. 本資料において使用されている「当社製品」とは、注1において定義された当社の開発、製造製品をいいます。



ルネサス エレクトロニクス株式会社

■営業お問合せ窓口

<http://www.renesas.com>

※営業お問合せ窓口の住所・電話番号は変更になることがあります。最新情報につきましては、弊社ホームページをご覧ください。

ルネサス エレクトロニクス販売株式会社 〒100-0004 千代田区大手町2-6-2（日本ビル）

(03)5201-5307

■技術的なお問合せおよび資料のご請求は下記へどうぞ。

総合お問合せ窓口：<http://japan.renesas.com/inquiry>