

RENESAS TECHNICAL UPDATE

〒135-0061 東京都江東区豊洲 3-2-24 豊洲フォレシア
ルネサス エレクトロニクス株式会社

問合せ窓口 <https://www.renesas.com/jp/ja/support/contact/>

製品分類	MPU & MCU	発行番号	TN-RA*-A0019A/J	Rev.	第1版
題名	RA6M2 グループ、ADC チャンネル数に関する注意		情報分類	技術情報	
適用製品	RA6M2 グループ	対象ロット等	関連資料	Renesas RA6M2 グループ ユーザーズ マニュアル ハードウェア編 Rev1.00	
		すべて			

ADC のチャンネル数に関する記述を修正します。

1. 概要
1. 1 62 ページ
・修正前

表 1.9 アナログ

機能	機能の説明
12ビットA/Dコンバータ (ADC12)	逐次比較方式の12ビットA/Dコンバータ (ADC12) を最大2ユニット内蔵しています。ユニット0では、最大13チャンネルのアナログ入力を選択できます。ユニット1では、最大9チャンネルのアナログ入力、温度センサ出力、および内部基準電圧を選択できます。A/D変換精度として、12ビット、10ビット、および8ビットの各変換が選択可能であり、デジタル値生成における速度と分解能のバランスを最適化できます。「45. 12ビットA/Dコンバータ (ADC12)」を参照してください。

- ・修正後

表 1.9 アナログ

機能	機能の説明
12ビットA/Dコンバータ (ADC12)	逐次比較方式の12ビットA/Dコンバータ (ADC12) を2ユニット内蔵しています。ユニット0では最大13チャンネル、ユニット1では最大9チャンネルのアナログ入力を選択可能です。ただしユニット0およびユニット1の各2つのアナログ入力は共通のポートに割り当てられており (AN005/AN105, AN006/AN106)、同時に使用可能なアナログ入力は、最大20端子です。また内蔵の温度センサ出力および内部基準電圧を各ユニットのアナログ入力として選択できます。A/D変換精度として、12ビット、10ビット、および8ビットの各変換が選択可能であり、デジタル値生成における速度と分解能のバランスを最適化できます。「45. 12ビットA/Dコンバータ (ADC12)」を参照してください。

1. 2 66 ページ

・修正前

表 1.15 機能の比較

機能		型名		
		R7FA6M2AF2CLK/ R7FA6M2AD2CLK	R7FA6M2AF3CFB/ R7FA6M2AD3CFB	R7FA6M2AF3CFP/ R7FA6M2AD3CFP
アナログ	ADC12		22	19

・修正後

表 1.15 機能の比較

機能		型名		
		R7FA6M2AF2CLK/ R7FA6M2AD2CLK	R7FA6M2AF3CFB/ R7FA6M2AD3CFB	R7FA6M2AF3CFP/ R7FA6M2AD3CFP
アナログ	ADC12		ユニット0: 13 ユニット1: 9 端子共有: 2 ^(注)	ユニット0: 11 ユニット1: 8 端子共有: 2 ^(注)
	3ch-S/H		ユニット0: 1(3ch) ユニット1: 1(3ch)	

注. 各 ADC ユニットの入力チャンネルが、同一ポートにアサインされています。

1. 3 70 ページ

・修正前

表 1.16 端子機能 (4/5)

機能	端子名	入出力	説明
ADC12	AN000 ~ AN007, AN016 ~ AN020	入力	使用しない場合は、この端子をVSS1に接続してください。 ADC12で処理されるアナログ信号用の入力端子
	AN100 ~ AN102, AN105 ~ AN107, AN116 ~ AN118	入力	
	ADTRG0	入力	A/D変換を開始する外部トリガ信号用の入力端子
	ADTRG1	入力	

・修正後

表 1.16 端子機能 (4/5)

機能	端子名	入出力	説明
ADC12	AN000 ~ AN007, AN016 ~ AN020	入力	使用しない場合は、この端子をVSS1に接続してください。 ADC12で処理されるアナログ信号用の入力端子 AN005 と AN105、および AN006 と AN106 はそれぞれ同じポートに割り当てられています。
	AN100 ~ AN102, AN105 ~ AN107, AN116 ~ AN118	入力	
	ADTRG0	入力	A/D変換を開始する外部トリガ信号用の入力端子
	ADTRG1	入力	

2. 12ビットA/Dコンバータ (ADC12)

2. 1 1713 ページ

・修正前

45. 12ビットA/Dコンバータ (ADC12)

45.1 概要

本MCUは、逐次比較方式の12ビットのA/Dコンバータ (ADC12) を2ユニット内蔵しています。ユニット0は、最大13チャンネルのアナログ入力を選択可能です。ユニット1は、最大9チャンネルのアナログ入力と温度センサ出力、内部基準電圧を選択できます。A/D変換精度は12ビット変換、10ビット変換、および8ビット変換から選択可能で、デジタル値の生成時に速度と分解能のバランスを最適化することが可能です。

ADC12は以下の特性を持ちます。

- ・ 13チャンネル (ユニット0)、9チャンネル (ユニット1)

・修正後

45. 12ビットA/Dコンバータ (ADC12)

45.1 概要

本MCUは、逐次比較方式の12ビットA/Dコンバータ (ADC12) を2ユニット内蔵しています。ユニット0では最大13チャンネル、ユニット1では最大9チャンネルのアナログ入力を選択可能です。ただしユニット0およびユニット1の各2つのアナログ入力は共通のポートに割り当てられており (AN005/AN105, AN006/AN106)、同時に使用可能なアナログ入力は、最大20端子です。また内蔵の温度センサ出力および内部基準電圧を各ユニットのアナログ入力として選択できます。A/D変換精度は12ビット変換、10ビット変換、および8ビット変換から選択可能で、デジタル値の生成時に速度と分解能のバランスを最適化することが可能です。

ADC12は以下の特性を持ちます。

- ・ 13チャンネル (ユニット0)、9チャンネル (ユニット1)、うち各2チャンネルは端子共用

2. 2 1714 ページ

・修正前

表 45.1 ADC12の仕様 (1/2)

項目	内容
ユニット数	2ユニット (0および1)
入力チャンネル	<ul style="list-style-type: none"> ・ ユニット0: 最大13チャンネル ・ ユニット1: 最大9チャンネル

・修正後

表 45.1 ADC12の仕様 (1/2)

項目	内容
ユニット数	2ユニット (0および1)
入力チャンネル	<ul style="list-style-type: none"> ・ ユニット0: 最大13チャンネル ・ ユニット1: 最大9チャンネル (うち各2チャンネルは端子共有)

2. 3 1715 ページ

・修正前

表 45.2 ADC12の機能一覧

項目	ユニット0 (ADC120)	ユニット1 (ADC121)
アナログ入力チャンネル	AN000～AN007、 AN016～AN020 内部基準電圧 温度センサ出力	AN100～AN102、 AN105～AN107、 AN116～AN118 内部基準電圧 温度センサ出力

・修正後

表 45.2 ADC12の機能一覧

項目	ユニット0 (ADC120)	ユニット1 (ADC121)
アナログ入力チャンネル (注3)	AN000～AN007、 AN016～AN020 内部基準電圧 温度センサ出力	AN100～AN102、 AN105～AN107、 AN116～AN118 内部基準電圧 温度センサ出力

注3. AN005 と AN105、および AN006 と AN106 はそれぞれ同じポートに割り当てられています。

2. 4 1716 ページ

・修正前

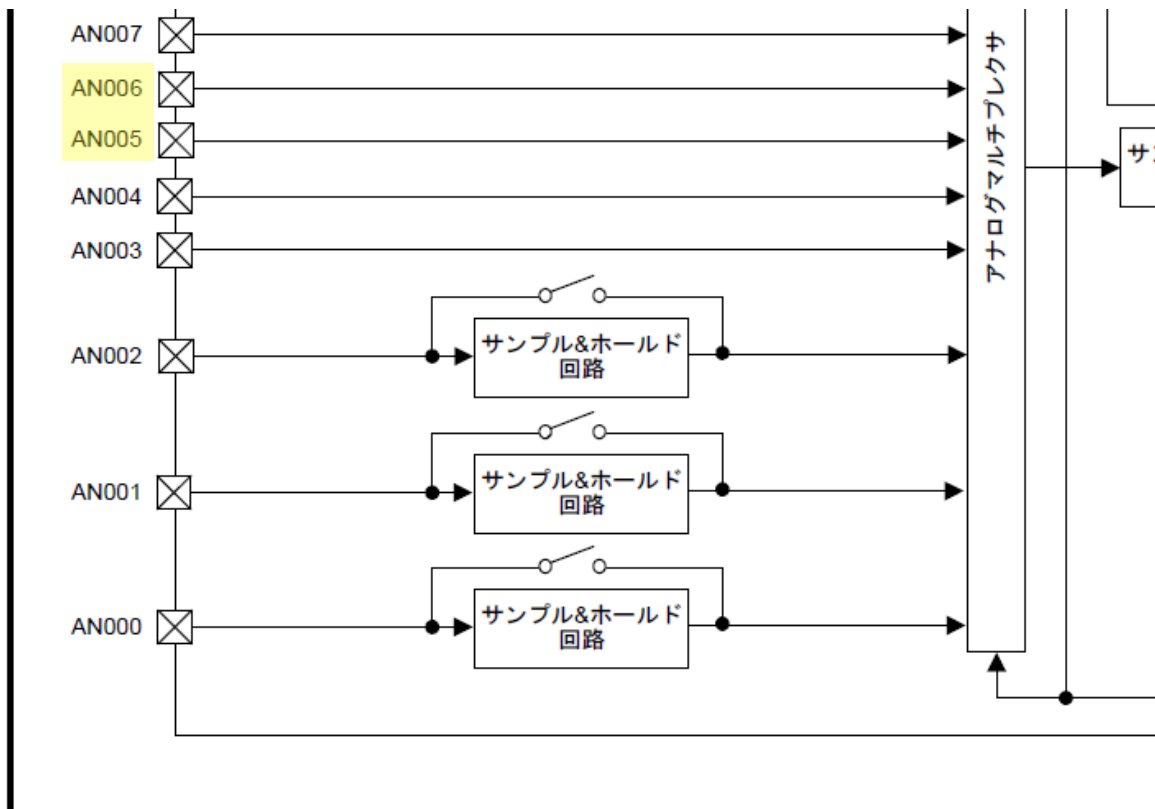


図 45.1 ADC12 (ユニット 0) のブロック図

・修正後

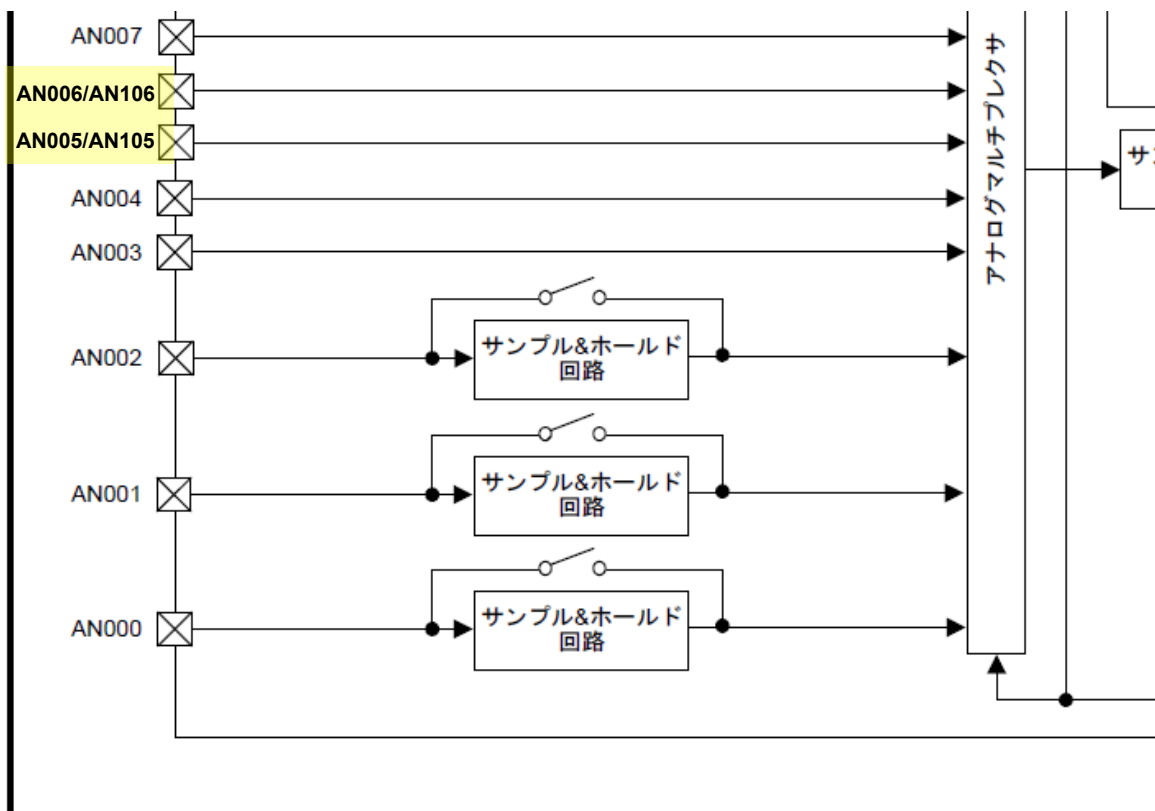


図 45.1 ADC12 (ユニット 0) のブロック図

2. 5 1717 ページ

・修正前

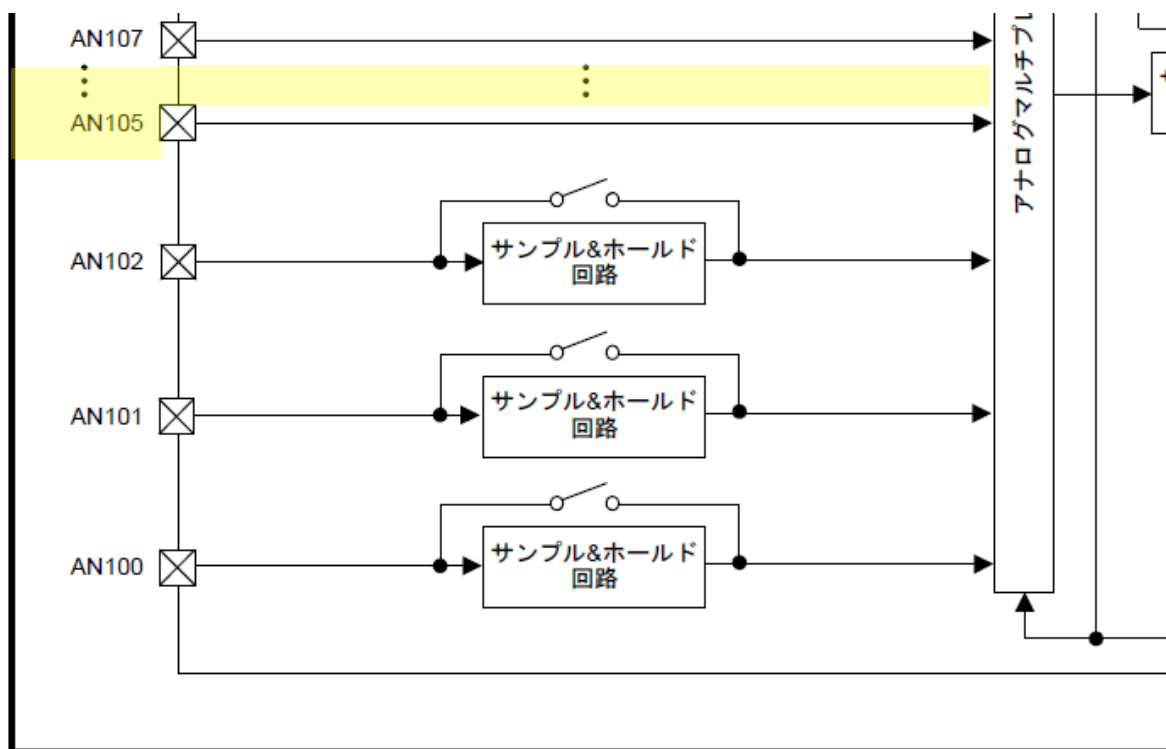


図 45.2 ADC12 (ユニット 1) のブロック図

・修正後

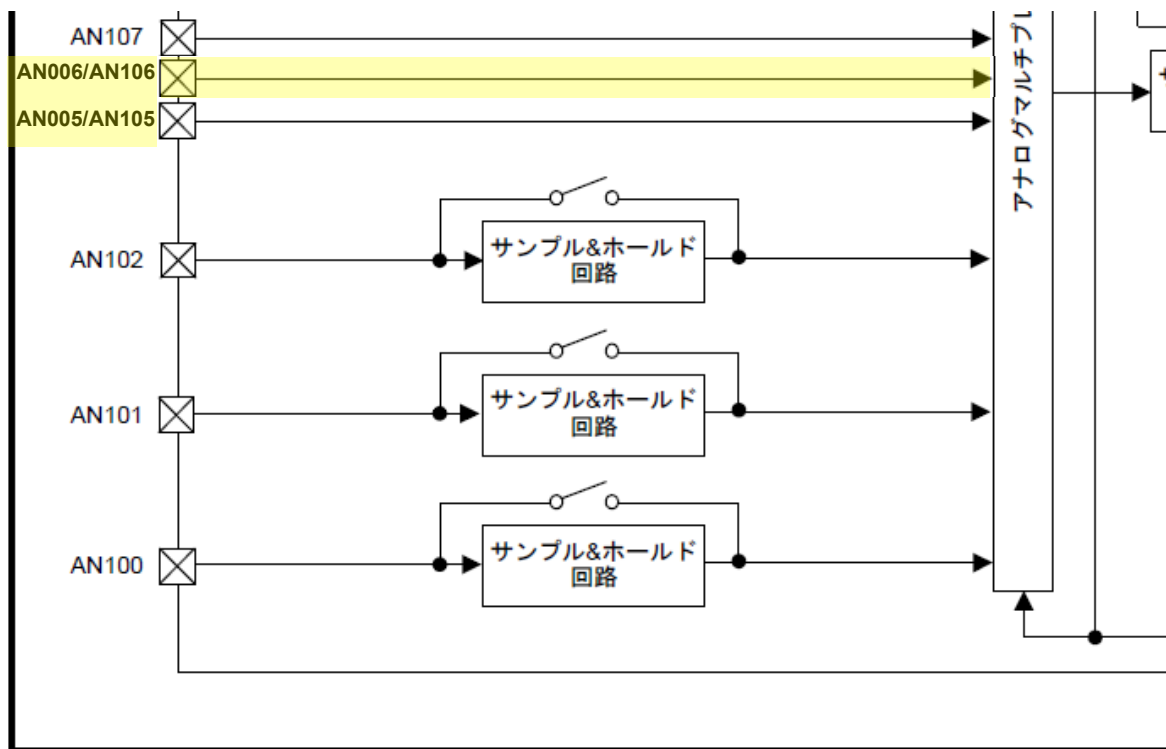


図 45.2 ADC12 (ユニット 1) のブロック図

2. 6 1717 ページ

・修正前

表 45.3 ADC12の入出力端子

ユニット	端子名	入出力	機能
ユニット0	AVCC0	入力	アナログ部の電源端子
	AVSS0	入力	アナログ部の電源グランド端子
	VREFH0	入力	基準電源端子
	VREFL0	入力	基準電源グランド端子
	AN000～AN007、 AN016～AN020	入力	アナログ入力端子0～7、16～20
	ADTRG0	入力	A/D変換開始のための外部トリガ入力端子、アクティブLow
ユニット1	AVCC0	入力	アナログ部の電源端子
	AVSS0	入力	アナログ部の電源グランド端子
	VREFH	入力	ADC12（ユニット1）およびDACの基準電源端子
	VREFL	入力	ADC12（ユニット1）およびDACの基準電源グランド端子
	AN100～AN102、 AN105～AN107、 AN116～AN118	入力	アナログ入力端子0～2、5～7、16～18
	ADTRG1	入力	A/D変換開始のための外部トリガ入力端子、アクティブLow

・修正後

表 45.3 ADC12の入出力端子

ユニット	端子名	入出力	機能
ユニット0	AVCC0	入力	アナログ部の電源端子
	AVSS0	入力	アナログ部の電源グランド端子
	VREFH0	入力	基準電源端子
	VREFL0	入力	基準電源グランド端子
	AN000～AN007、 AN016～AN020(注1)	入力	アナログ入力端子0～7、16～20
	ADTRG0	入力	A/D変換開始のための外部トリガ入力端子、アクティブLow
ユニット1	AVCC0	入力	アナログ部の電源端子
	AVSS0	入力	アナログ部の電源グランド端子
	VREFH	入力	ADC12（ユニット1）およびDACの基準電源端子
	VREFL	入力	ADC12（ユニット1）およびDACの基準電源グランド端子
	AN100～AN102、 AN105～AN107、 AN116～AN118(注1)	入力	アナログ入力端子0～2、5～7、16～18
	ADTRG1	入力	A/D変換開始のための外部トリガ入力端子、アクティブLow

注1. AN005 と AN105、および AN006 と AN106 はそれぞれ同じポートに割り当てられています。