

RL78/G23

リモコン信号受信 (AEHA フォーマット, STOP モード使用)

要旨

本アプリケーションノートでは、リモコン信号受信機能 (REMC) 機能と STOP モードを使用してリモコン信号を受信する方法について説明します。

対象リモコン・フォーマットは、AEHA フォーマット (ヘッダあり、48 ビット・データ) です。

動作確認デバイス

RL78/G23

本アプリケーションノートを他のマイコンへ適用する場合、そのマイコンの仕様にあわせて変更し、十分評価してください。

目次

1. 仕様	3
1.1 仕様概要	3
1.2 動作詳細	4
2. 動作確認条件	8
3. ハードウェア説明	9
3.1 ハードウェア構成例	9
3.2 使用端子一覧	10
4. ソフトウェア説明	11
4.1 オプション・バイトの設定一覧	11
4.2 定数一覧	11
4.3 変数一覧	12
4.4 関数一覧	12
4.5 関数仕様	13
4.6 フローチャート	14
4.6.1 メイン処理	14
4.6.2 周波数補正処理	16
4.6.3 REMC 受信完了割り込み	17
4.6.4 LED 点灯制御	18
4.6.5 STOP モード移行用タイマ割り込み	19
5. サンプルコード	20
6. 参考ドキュメント	20
改訂記録	21

1. 仕様

1.1 仕様概要

本アプリケーションノートでは、リモコン信号受信機能 (REMC) を使用します。リモコン信号受信機能 (REMC) で受信したリモコンコードに応じてLEDを点灯させます。また、リモコン信号入力を10秒間検知しなかった場合はSTOPモードへ移行します。STOPモードでリモコン信号入力を検知した場合、低速周辺クロックを動作クロックとしてリモコン信号受信処理を行います。

また、起動時に、低速周辺クロックに使用する低速オンチップ・オシレータ・クロックの周波数補正処理を行います。周波数補正処理については、アプリケーションノート「RL78/G23 低速オンチップ・オシレータ・クロック 周波数補正」を参照してください。

表 1-1に使用する周辺機能と用途を示し、図 1-1にサンプルコードの動作概要を示します。

表 1-2にリモコン信号入力とLED 表示状態の関係を示します。

表 1-1 使用する周辺機能と用途

周辺機能	用途
リモコン信号受信機能 (REMC)	リモコン信号の受信
タイマ・アレイ・ユニット 0 (TAU0) のチャンネル 1	STOP モード移行判定用タイマ
32 ビット・インターバル・タイマ チャンネル 0, 1, 2, 3	低速オンチップ・オシレータ・クロックのキャリブレーション処理に使用
P03, P02, P43, P42, P77, P41, P31, P76	LED1-LED8 への入力端子

図 1-1 動作概要

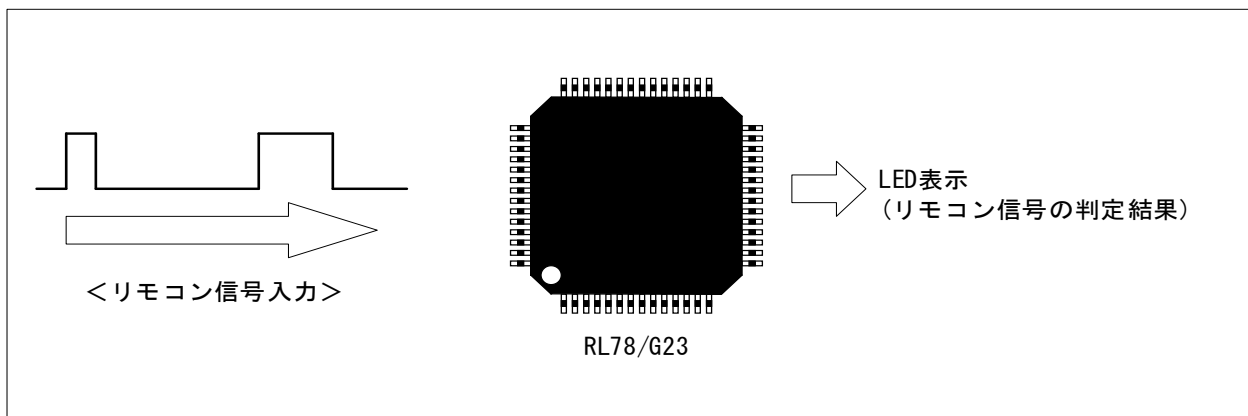


表 1-2 リモコン信号入力とLED 表示状態の関係

リモコン信号入力	LED1~8 表示状態
入力なし	全て消灯
チャンネル「1」選択	LED1 のみ点灯
チャンネル「2」選択	LED2 のみ点灯
チャンネル「3」選択	LED3 のみ点灯
チャンネル「4」選択	LED4 のみ点灯
チャンネル「5」選択	LED5 のみ点灯
チャンネル「6」選択	LED6 のみ点灯
チャンネル「7」選択	LED7 のみ点灯
チャンネル「8」選択	LED8 のみ点灯
上記以外の信号入力	全て消灯
入力なし (STOP モード)	全て消灯

1.2 動作詳細

本アプリケーションノートでは、リモコン信号受信機能 (REMC) の使用例を示しています。AEHA フォーマット (ヘッダあり、48ビット・データ) のリモコン信号を受信し、該当のチャンネル・ボタンが押されたと判断された場合はLEDを点灯させます。図 1-2にAEHAフォーマット (ヘッダあり、48ビット・データ) の受信タイミングを示します。

図 1-2 リモコン信号受信タイミング

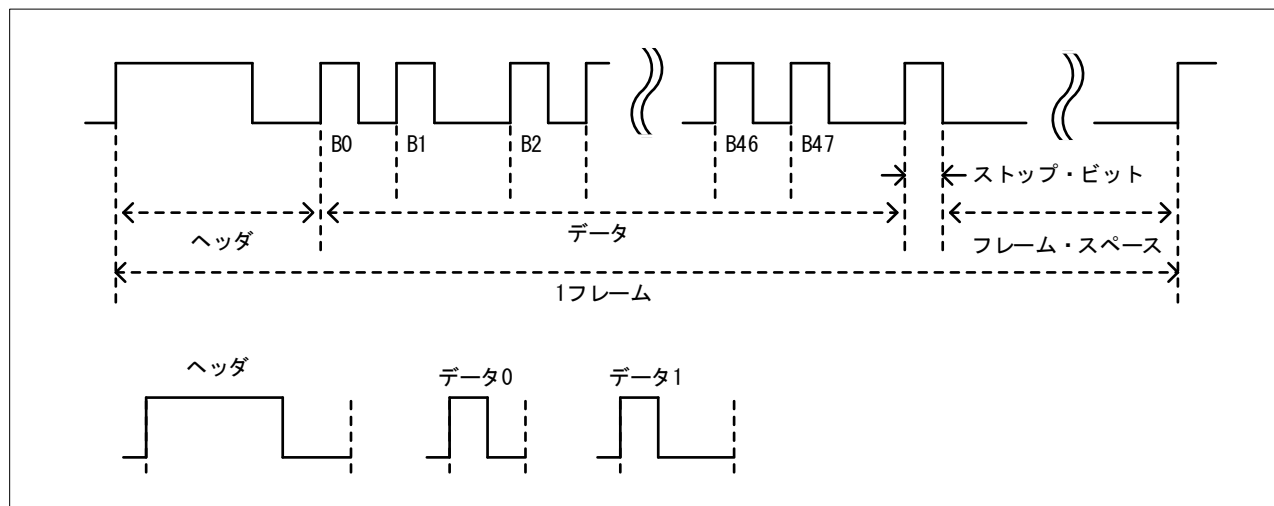


表 1-3にリモコン入力信号とリモコン信号データの対応を示します。受信したリモコン信号データの5バイト目 (図 1-2のB32~B39に該当) が表 1-3のデータと一致した場合、該当チャンネル・ボタンが押されたと判断します。

表 1-3 リモコン入力信号と信号データの対応

リモコン入力信号	信号データ
チャンネル「1」	0x10
チャンネル「2」	0x11
チャンネル「3」	0x12
チャンネル「4」	0x13
チャンネル「5」	0x14
チャンネル「6」	0x15
チャンネル「7」	0x16
チャンネル「8」	0x17

リモコン信号を10秒間検知しなかった場合は、STOPモードへ移行します。STOPモード中にリモコン信号を検知すると、リモコン信号受信機能 (REMC) は低速周辺クロックを動作クロックとしてリモコン信号受信処理を行います。REMC割り込み要求信号により、STOPモードから通常動作モードに移行します。

図 1-3にSTOP モードへ移行するタイミングを示し、図 1-4に状態遷移図を示します。

図 1-3 STOP モードへ移行するタイミング

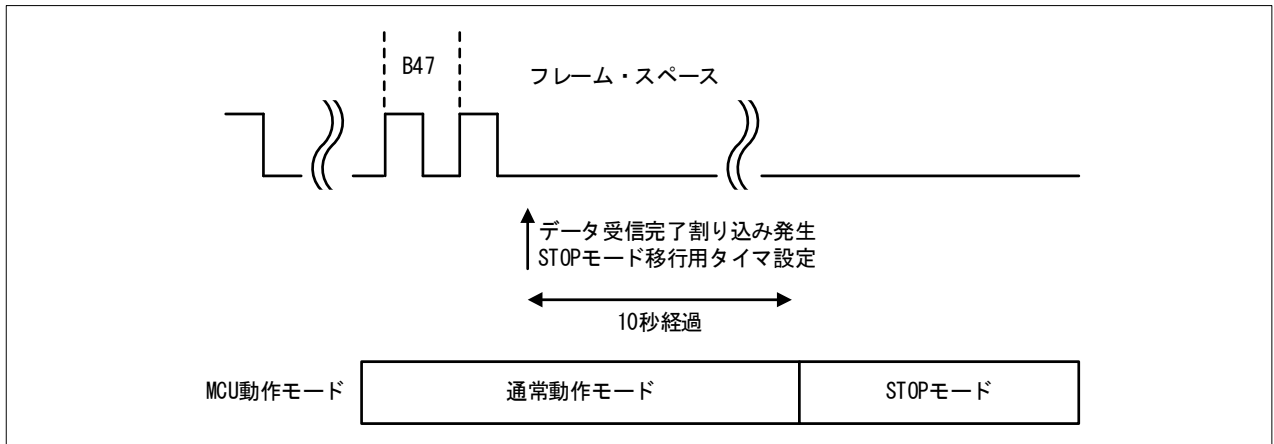
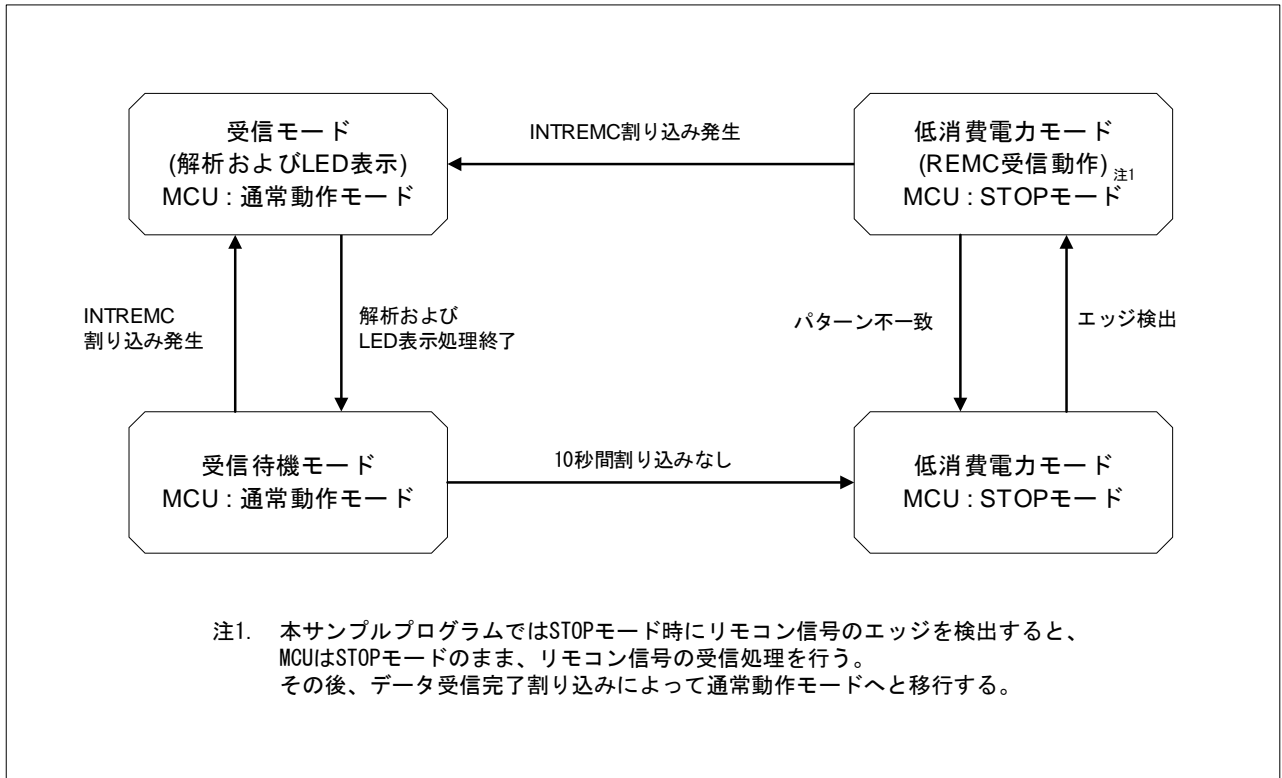


図 1-4 リモコン信号受信の状態遷移図



以下に周辺機能の主な設定を説明します。

- (1) タイマ・アレイ・ユニット 0 (TAU0) チャンネル 1 (STOP モード移行判定用)
 - インターバル・タイマ・モードに設定する。
 - 動作クロックに CK00 を選択し、クロックソースを $f_{CLK}/2^{13}$ に設定する。
 - インターバル時間を 10000ms (10 秒) に設定する。
 - カウント開始時の割り込みは発生させない。
 - INTTM01 割り込み発生を許可し、割り込み優先度はレベル 3 に設定する。

- (2) 32 ビット・インターバル・タイマ
 - 16 ビット・キャプチャ・モードに設定する。
 - 動作クロックに fIHP を選択する。
 - キャプチャ・トリガの動作クロックに fSXP (低速オンチップ・オシレータ)

- (3) 入出力ポート
 - P03, P02, P43, P42, P77, P41, P31, P76 を出力モードに設定する。

(4) リモコン信号受信機能 (REMC)

- 動作クロックを f_{SXP} に設定する。
- デジタル・フィルタを有効に設定し、デジタル・フィルタのサンプリング・クロックは f_{SXP} 、デジタル・フィルタを 3 度一致に設定する。
- STOP モードから SNOOZE モードへの移行禁止。
- 受信モードはフォーマット A パターンを選択、入出力信号反転を有効に設定する。
- 本サンプルプログラムでのパターン設定は以下の通りである (特殊データ・パターンは使用しない)

表 1-4 パターン設定

項目		設定値 ^{注1}
パターンエンド幅		230
ヘッダ・パターン	最大幅	197
	最小幅	138
データ 0 パターン	最大幅	33
	最小幅	23
データ 1 パターン	最大幅	66
	最小幅	46

注 1. RL78/G23 の低速オンチップ・オシレータ・クロック周波数 (f_{IL}) の精度は±15 %です。 f_{SXP} に f_{IL} を使用する場合、 f_{IL} の補正が必要となる場合があります。 f_{IL} の補正方法については、アプリケーションノート「RL78/G23 低速オンチップ・オシレータ・クロック 周波数補正 (R01AN5557)」をご参考ください。

- コンペアマッチのビット数を 15、コンペア値を 0x2002 に設定する。
- 受信エラー時にデータを取り込まない。
- コンペア一致、データ受信完了、ヘッダ・パターン一致の割り込みを許可する。
- シーケンシャルモードに設定し、割り込み優先度はレベル 3 に設定する。

2. 動作確認条件

本アプリケーションノートのサンプルコードは、下記の条件で動作を確認しています。

表 2-1 動作確認条件

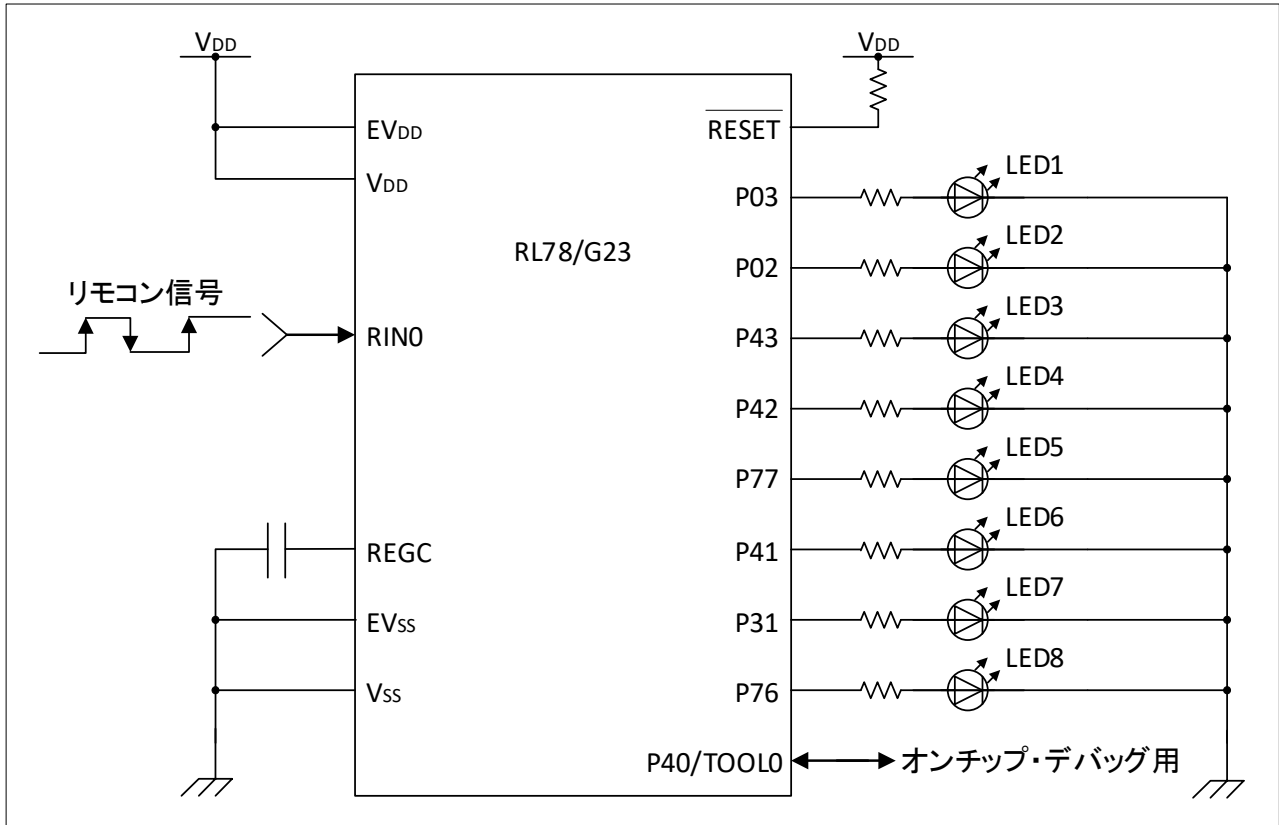
項目	内容
使用マイコン	RL78/G23 (R7F100GLG)
使用ボード	RL78/G23-64p Fast Prototyping Board (RTK7RLG230CLG000BJ)
動作周波数	高速オンチップ・オシレータ・クロック (f _{IH}) : 32MHz 低速オンチップ・オシレータ・クロック (f _{IL}) : 32.768kHz
動作電圧	5.0V (2.0V~5.5V で動作可能) LVD0 検出電圧: リセット・モード 立ち上がり時 TYP. 1.90V (1.84 V ~ 1.95 V) 立ち下がり時 TYP. 1.86V (1.80 V ~ 1.91 V)
統合開発環境(CS+)	ルネサス エレクトロニクス製 CS+ for CC V8.11.00
C コンパイラ(CS+)	ルネサス エレクトロニクス製 CC-RL V1.13.00
統合開発環境(e2studio)	ルネサス エレクトロニクス製 e2studio V2024-01 (24.1.0)
C コンパイラ(e2studio)	ルネサス エレクトロニクス製 CC-RL V1.13.00
統合開発環境 (IAR)	IAR Systems 製 IAR Embedded Workbench for Renesas RL78 V4.21.2
C コンパイラ(IAR)	IAR Systems 製 IAR C/C++ Compiler for Renesas RL78 V4.21.2.2420
スマート・コンフィグ レータ (SC)	ルネサス エレクトロニクス製 V1.9.0
ボードサポートパッケー ジ (BSP)	ルネサス エレクトロニクス製 V1.40
使用リモコン	旭電機化成株式会社製 ATV-103 (パナソニック テレビ ⑩①⑨)

3. ハードウェア説明

3.1 ハードウェア構成例

図 3-1 に本アプリケーションノートで使用するハードウェア構成例を示します。

図 3-1 ハードウェア構成



- 注意 1. この回路イメージは接続の概要を示す為に簡略化しています。実際に回路を作成される場合は、端子処理などを適切に行い、電気的特性を満たすように設計してください (入力専用ポートは個別に抵抗を介して V_{DD} 又は V_{SS} に接続して下さい)。
- 注意 2. EV_{SS} で始まる名前の端子がある場合には V_{SS} に、EV_{DD} で始まる名前の端子がある場合には V_{DD} にそれぞれ接続してください。
- 注意 3. V_{DD} は LVD0 にて設定したリセット発生電圧 (V_{LVD0}) 以上にしてください。

3.2 使用端子一覧

表 3-1 に使用端子と機能を示します。

表 3-1 使用端子と機能

端子名	入出力	内容
RIN0/P70	入力	リモコン信号入力
P03	出力	LED1 の点灯制御 出力
P02	出力	LED2 の点灯制御 出力
P43	出力	LED3 の点灯制御 出力
P42	出力	LED4 の点灯制御 出力
P77	出力	LED5 の点灯制御 出力
P41	出力	LED6 の点灯制御 出力
P31	出力	LED7 の点灯制御 出力
P76	出力	LED8 の点灯制御 出力

注意 本アプリケーションノートは、使用端子のみを端子処理しています。実際に回路を作成される場合は、端子処理などを適切に行い、電気的特性を満たすように設計してください。

4. ソフトウェア説明

4.1 オプション・バイトの設定一覧

表 4-1にオプション・バイト設定を示します。

表 4-1 オプション・バイト設定

アドレス	設定値	内容
000C0H / 040C0H	11101111B	ウォッチドッグ・タイマ動作停止 (リセット解除後、カウント停止)
000C1H / 040C1H	11111110B	LVD0 検出電圧: リセット・モード 立ち上がり時 TYP. 1.90V (1.84 V ~ 1.95 V) 立ち下がり時 TYP. 1.86V (1.80 V ~ 1.91 V)
000C2H / 040C2H	11101000B	HSモード、 高速オンチップ・オシレータ・クロック : 32MHz
000C3H / 040C3H	10000100B	オンチップ・デバッグ許可

4.2 定数一覧

表 4-2 にサンプルコードで使用する定数を示します。

表 4-2 定数

定数名	設定値	内容
R_REMC_BUFF_SIZE	32	REMC 受信バッファ・サイズ
R_AEHA_DATA_LEN	6	リモコン・データ長 (AEHA フォーマット)
R_AEHA_DATA_CODE_POS	4	データ格納位置 (AEHA フォーマット)
R_AEHA_DATA_CODE_01	0x10	チャンネル「1」データ (AEHA フォーマット)
R_AEHA_DATA_CODE_02	0x11	チャンネル「2」データ (AEHA フォーマット)
R_AEHA_DATA_CODE_03	0x12	チャンネル「3」データ (AEHA フォーマット)
R_AEHA_DATA_CODE_04	0x13	チャンネル「4」データ (AEHA フォーマット)
R_AEHA_DATA_CODE_05	0x14	チャンネル「5」データ (AEHA フォーマット)
R_AEHA_DATA_CODE_06	0x15	チャンネル「6」データ (AEHA フォーマット)
R_AEHA_DATA_CODE_07	0x16	チャンネル「7」データ (AEHA フォーマット)
R_AEHA_DATA_CODE_08	0x17	チャンネル「8」データ (AEHA フォーマット)
R_LED_ALL_OFF	0	LED 全消灯用データ
R_INTR_STATE_NONE	0x00	割り込み未検出状態
R_INTR_STATE_RECV_END	0x01	REMC 受信完了割り込み発生状態
R_INTR_STATE_TIME_OUT	0x02	タイム・アウト状態
LIOTRM_MAX	11111111B	LIOTRM レジスタの最大値
LIOTRM_MIN	00000000B	LIOTRM レジスタの最小値
CCNT_MAX	7860	カウントの上限しきい値
CCNT_MIN	7765	カウントの下限しきい値

4.3 変数一覧

表 4-3 にグローバル変数を示します。

表 4-3 グローバル変数

型	変数名	内容	使用関数
uint8_t	g_remc_buf [R_REMC_BUF_SIZE]	REMC 受信用バッファ	main
r_intr_state_t	g_intr_state	割り込み発生フラグ	main, r_Config_REMC_callback_receiveend, r_Config_TAU0_1_interrupt
uint8_t	calibration_count	キャリブレーションのカウンタ値	R_Main_Calibrate_LOCO()
uint8_t	calibrate_history	キャリブレーションの履歴	R_Main_Calibrate_LOCO()
uint16_t	count_value	カウンタ値(R_Trimming_OCO の引数として使用)	R_Trimming_OCO()
uint16_t	max	カウンタの上限しきい値	R_Main_Calibrate_LOCO()
uint16_t	min	カウンタの下限しきい値	R_Trimming_OCO()

4.4 関数一覧

表 4-4 に関数を示します。

表 4-4 関数

関数名	概要
r_calibration_main	周波数補正処理
r_Config_REMC_callback_receiveend	REMC 受信完了割り込み
r_port_set_LED	LED 点灯制御
r_Config_TAU0_1_interrupt	STOP モード移行用タイマ割り込み

4.5 関数仕様

サンプルコードの関数仕様を示します。

r_calibration_main	
概要	周波数補正処理
ヘッダ	なし
宣言	void r_calibration_main(void)
説明	低速オンチップ・オシレータ・クロックの周波数を補正するため、R_Main_Calibrate_LOCO 関数および R_Trimming_OCO 関数を実行します。詳細はアプリケーションノート「RL78/G23 低速オンチップ・オシレータ・クロック 周波数補正 (R01AN5557)」をご参照ください。
引数	なし
リターン値	なし

r_Config_REMC_callback_receiveend	
概要	REMC受信完了割り込み
ヘッダ	Config_REMC.h
宣言	static void r_Config_REMC_callback_receiveend(void)
説明	割り込み発生フラグ g_intr_state に R_INTR_STATE_RECV_END を設定します。
引数	なし
リターン値	なし

r_port_set_LED	
概要	LED点灯制御
ヘッダ	Config_PORT.h
宣言	void r_port_set_LED(uint8_t num)
説明	引数 num に指定された LED を点灯させます。R_LED_ALL_OFF が指定された場合は全ての LED を消灯します。
引数	uint8_t num : 点灯させる LED の番号 (1~8)
リターン値	なし

r_Config_TAU0_1_interrupt	
概要	STOPモード移行用タイマ割り込み
ヘッダ	Config_TAU0_1.h
宣言	static void __near r_Config_TAU0_1_interrupt(void)
説明	割り込み発生フラグ g_intr_state に R_INTR_STATE_TIME_OUT を設定します。
引数	なし
リターン値	なし

4.6 フローチャート

4.6.1 メイン処理

図 4-1 および 図 4-2 にメイン処理のフローチャートを示します。

図 4-1 メイン処理 (1/2)

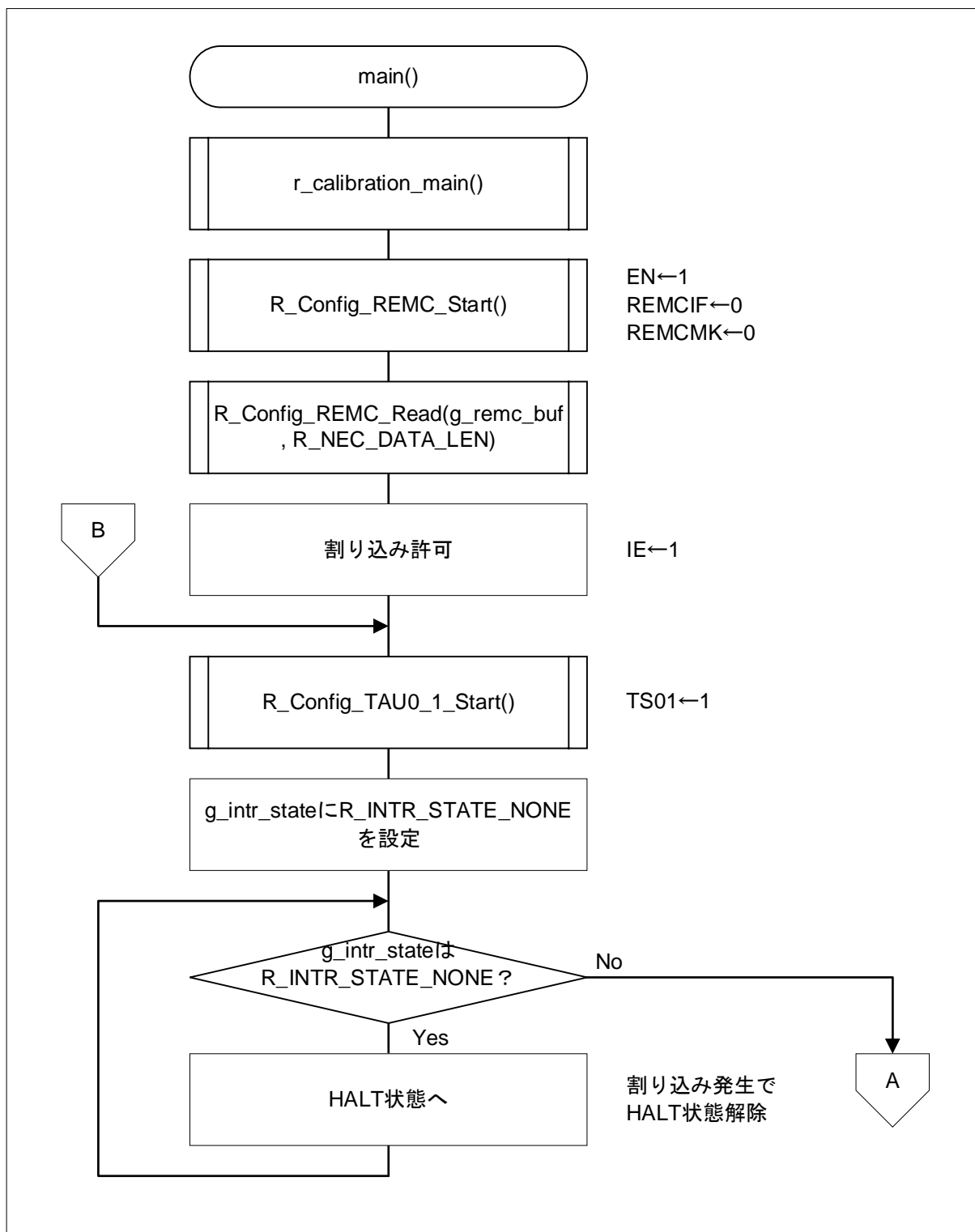
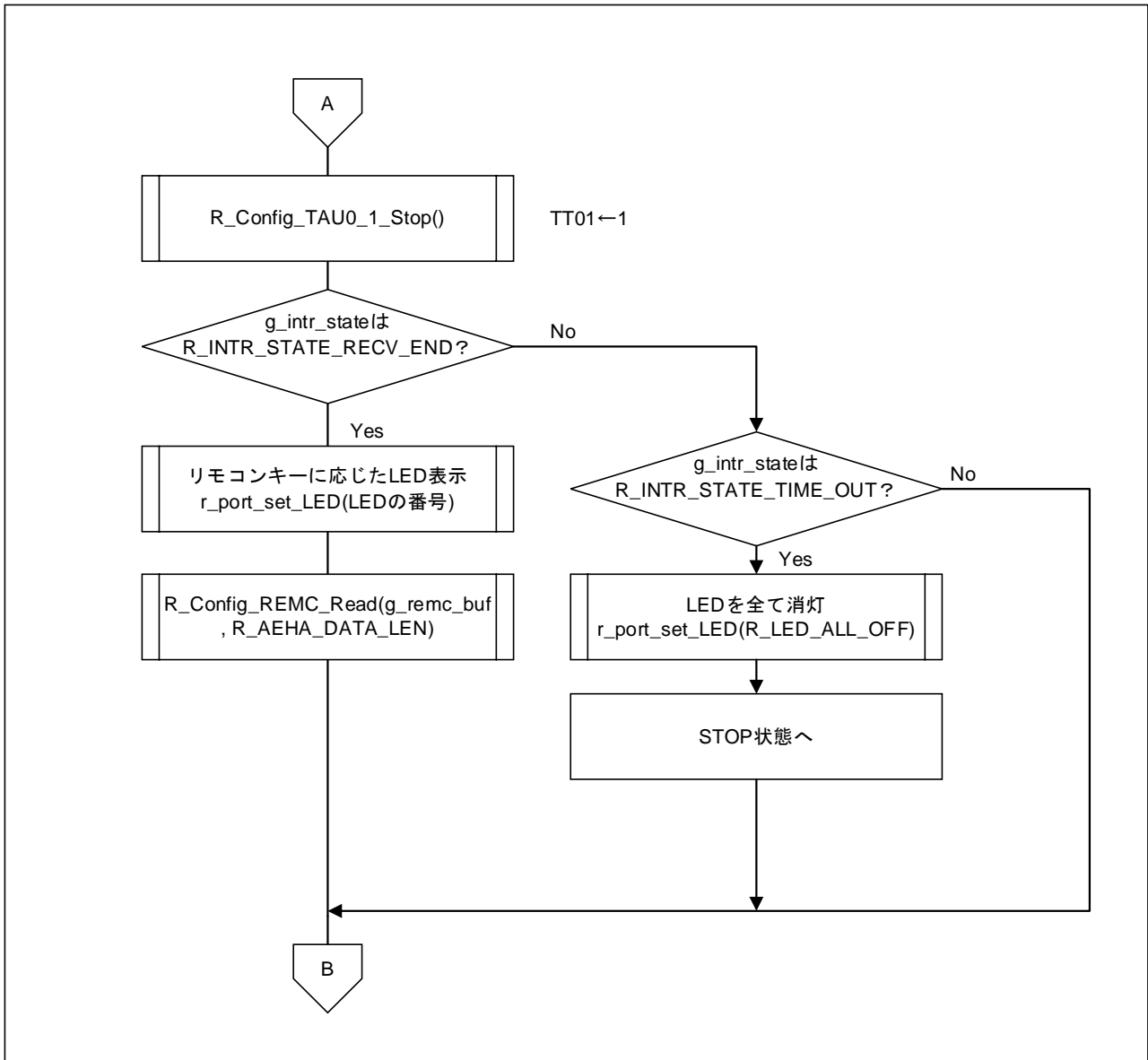


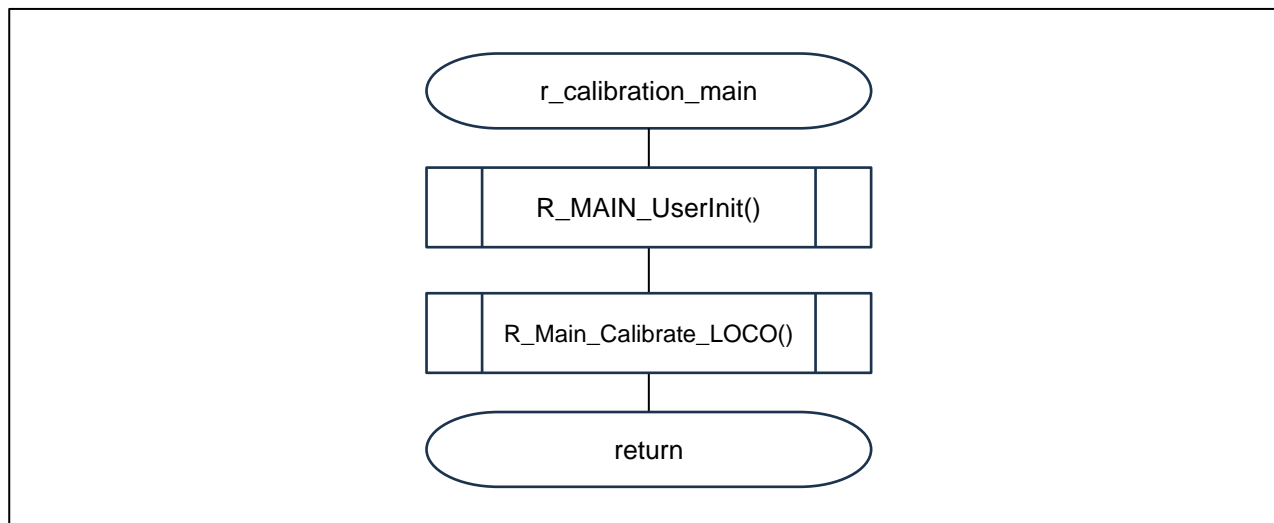
図 4-2 メイン処理 (2/2)



4.6.2 周波数補正処理

図 4-3 に周波数補正処理のフローチャートを示します。

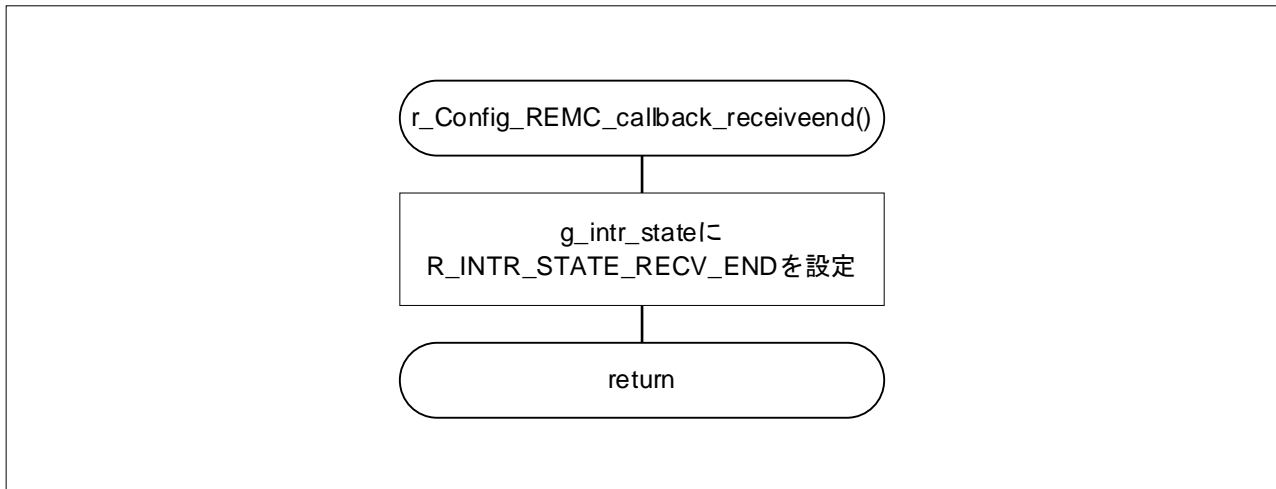
図 4-3 周波数補正処理



4.6.3 REMC 受信完了割り込み

図 4-4 に REMC 受信完了割り込みのフローチャートを示します。

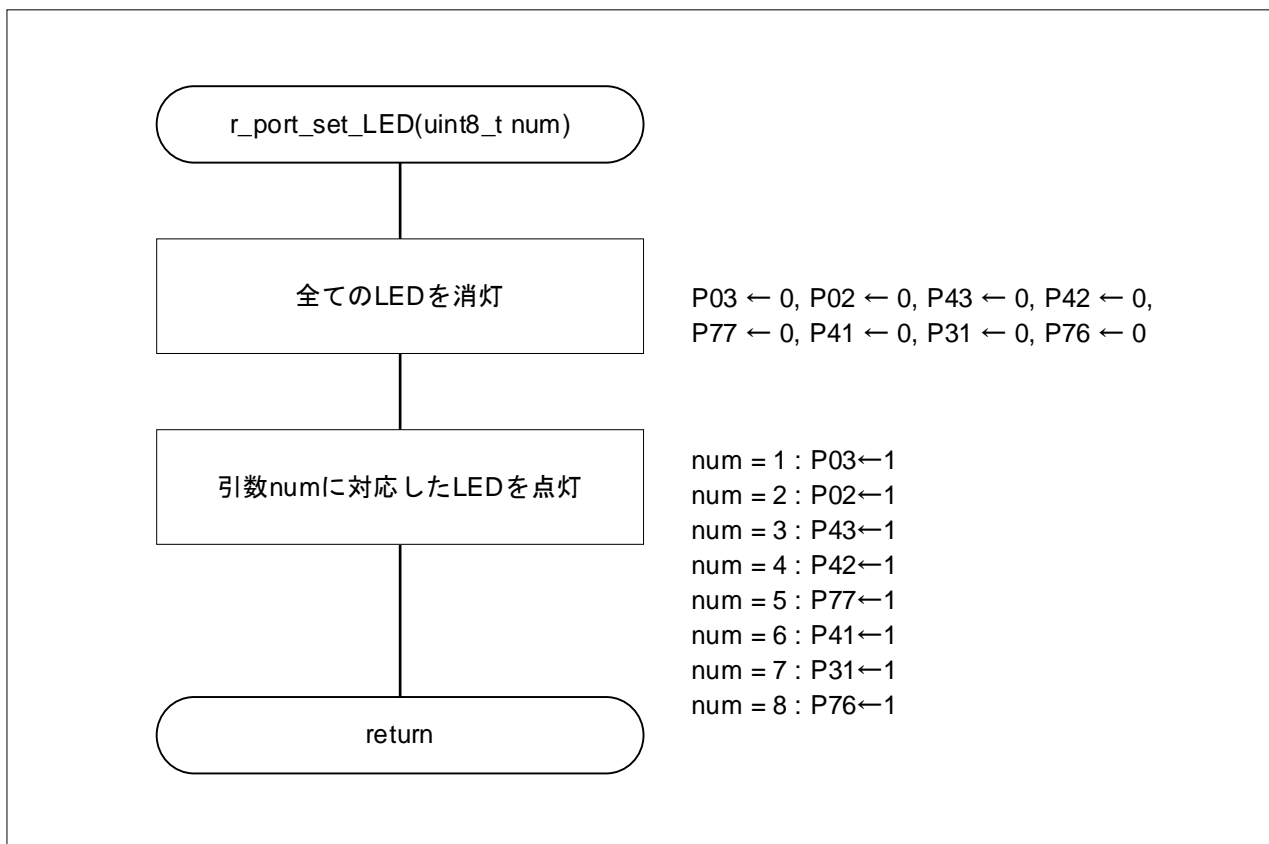
図 4-4 REMC 受信完了割り込み



4.6.4 LED 点灯制御

図 4-5 に LED 点灯制御のフローチャートを示します。

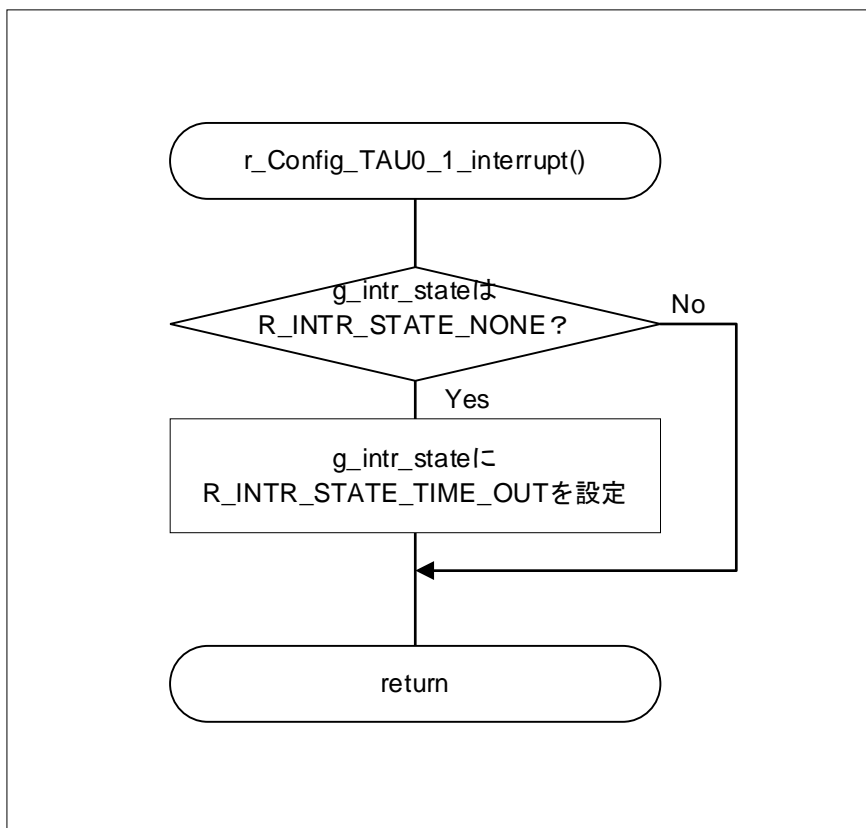
図 4-5 LED 点灯制御



4.6.5 STOP モード移行用タイマ割り込み

図 4-6 に STOP モード移行用タイマ割り込みのフローチャートを示します。

図 4-6 STOP モード移行用タイマ割り込み



5. サンプルコード

サンプルコードは、ルネサスエレクトロニクスホームページから入手してください。

6. 参考ドキュメント

RL78/G23 ユーザーズマニュアルハードウェア編 (R01UH0896J)

RL78 ファミリユーザーズマニュアルソフトウェア編 (R01US0015J)

RL78/G23 低速オンチップ・オシレータ・クロック 周波数補正 (R01AN5557J)

(最新版をルネサスエレクトロニクスホームページから入手してください。)

テクニカルアップデート

(最新の情報をルネサスエレクトロニクスホームページから入手してください。)

すべての商標および登録商標は、それぞれの所有者に帰属します。

改訂記録

Rev.	発行日	改訂内容	
		ページ	ポイント
1.00	2021.12.28	—	初版発行
1.10	2022.10.04	7	表 1.4 のパターン設定値を訂正
2.00	2024.2.7	—	周波数補正処理追加

製品ご使用上の注意事項

ここでは、マイコン製品全体に適用する「使用上の注意事項」について説明します。個別の使用上の注意事項については、本ドキュメントおよびテクニカルアップデートを参照してください。

1. 静電気対策

CMOS 製品の取り扱いの際は静電気防止を心がけてください。CMOS 製品は強い静電気によってゲート絶縁破壊を生じることがあります。運搬や保存の際には、当社が出荷梱包に使用している導電性のトレーやマガジンケース、導電性の緩衝材、金属ケースなどを利用し、組み立て工程にはアースを施してください。プラスチック板上に放置したり、端子を触ったりしないでください。また、CMOS 製品を実装したボードについても同様の扱いをしてください。

2. 電源投入時の処置

電源投入時は、製品の状態は不定です。電源投入時には、LSI の内部回路の状態は不確定であり、レジスタの設定や各端子の状態は不定です。外部リセット端子でリセットする製品の場合、電源投入からリセットが有効になるまでの期間、端子の状態は保証できません。同様に、内蔵パワーオンリセット機能を使用してリセットする製品の場合、電源投入からリセットのかかる一定電圧に達するまでの期間、端子の状態は保証できません。

3. 電源オフ時における入力信号

当該製品の電源がオフ状態のときに、入力信号や入出力プルアップ電源を入れしないでください。入力信号や入出力プルアップ電源からの電流注入により、誤動作を引き起こしたり、異常電流が流れ内部素子を劣化させたりする場合があります。資料中に「電源オフ時における入力信号」についての記載のある製品は、その内容を守ってください。

4. 未使用端子の処理

未使用端子は、「未使用端子の処理」に従って処理してください。CMOS 製品の入力端子のインピーダンスは、一般に、ハイインピーダンスとなっています。未使用端子を開放状態で動作させると、誘導現象により、LSI 周辺のノイズが印加され、LSI 内部で貫通電流が流れたり、入力信号と認識されて誤動作を起こす恐れがあります。

5. クロックについて

リセット時は、クロックが安定した後、リセットを解除してください。プログラム実行中のクロック切り替え時は、切り替え先クロックが安定した後に切り替えてください。リセット時、外部発振子（または外部発振回路）を用いたクロックで動作を開始するシステムでは、クロックが十分安定した後、リセットを解除してください。また、プログラムの途中で外部発振子（または外部発振回路）を用いたクロックに切り替える場合は、切り替え先のクロックが十分安定してから切り替えてください。

6. 入力端子の印加波形

入力ノイズや反射波による波形歪みは誤動作の原因になりますので注意してください。CMOS 製品の入力がノイズなどに起因して、 V_{IL} (Max.) から V_{IH} (Min.) までの領域にとどまるような場合は、誤動作を引き起こす恐れがあります。入力レベルが固定の場合はもちろん、 V_{IL} (Max.) から V_{IH} (Min.) までの領域を通過する遷移期間中にチャタリングノイズなどが入らないように使用してください。

7. リザーブアドレス（予約領域）のアクセス禁止

リザーブアドレス（予約領域）のアクセスを禁止します。アドレス領域には、将来の拡張機能用に割り付けられている リザーブアドレス（予約領域）があります。これらのアドレスをアクセスしたときの動作については、保証できませんので、アクセスしないようにしてください。

8. 製品間の相違について

型名の異なる製品に変更する場合は、製品型名ごとにシステム評価試験を実施してください。同じグループのマイコンでも型名が違えば、フラッシュメモリ、レイアウトパターンの相違などにより、電気的特性の範囲で、特性値、動作マージン、ノイズ耐量、ノイズ輻射量などが異なる場合があります。型名が違う製品に変更する場合は、個々の製品ごとにシステム評価試験を実施してください。

ご注意書き

1. 本資料に記載された回路、ソフトウェアおよびこれらに関連する情報は、半導体製品の動作例、応用例を説明するものです。回路、ソフトウェアおよびこれらに関連する情報を使用する場合、お客様の責任において、お客様の機器・システムを設計ください。これらの使用に起因して生じた損害（お客様または第三者いずれに生じた損害も含まれます。以下同じです。）に関し、当社は、一切その責任を負いません。
2. 当社製品または本資料に記載された製品データ、図、表、プログラム、アルゴリズム、応用回路例等の情報の使用に起因して発生した第三者の特許権、著作権その他の知的財産権に対する侵害またはこれらに関する紛争について、当社は、何らの保証を行うものではなく、また責任を負うものではありません。
3. 当社は、本資料に基づき当社または第三者の特許権、著作権その他の知的財産権を何ら許諾するものではありません。
4. 当社製品を組み込んだ製品の輸出入、製造、販売、利用、配布その他の行為を行うにあたり、第三者保有の技術の利用に関するライセンスが必要となる場合、当該ライセンス取得の判断および取得はお客様の責任において行ってください。
5. 当社製品を、全部または一部を問わず、改造、改変、複製、リバースエンジニアリング、その他、不適切に使用しないでください。かかる改造、改変、複製、リバースエンジニアリング等により生じた損害に関し、当社は、一切その責任を負いません。
6. 当社は、当社製品の品質水準を「標準水準」および「高品質水準」に分類しており、各品質水準は、以下に示す用途に製品が使用されることを意図しております。

標準水準： コンピュータ、OA 機器、通信機器、計測機器、AV 機器、家電、工作機械、パーソナル機器、産業用ロボット等

高品質水準： 輸送機器（自動車、電車、船舶等）、交通管制（信号）、大規模通信機器、金融端末基幹システム、各種安全制御装置等

- 当社製品は、データシート等により高信頼性、Harsh environment 向け製品と定義しているものを除き、直接生命・身体に危害を及ぼす可能性のある機器・システム（生命維持装置、人体に埋め込み使用するもの等）、もしくは多大な物的損害を発生させるおそれのある機器・システム（宇宙機器と、海底中継器、原子力制御システム、航空機制御システム、プラント基幹システム、軍事機器等）に使用されることを意図しておらず、これらの用途に使用することは想定していません。たとえ、当社が想定していない用途に当社製品を使用したことにより損害が生じても、当社は一切その責任を負いません。
7. あらゆる半導体製品は、外部攻撃からの安全性を 100%保証されているわけではありません。当社ハードウェア/ソフトウェア製品にはセキュリティ対策が組み込まれているものもありますが、これによって、当社は、セキュリティ脆弱性または侵害（当社製品または当社製品が使用されているシステムに対する不正アクセス・不正使用を含みますが、これに限られません。）から生じる責任を負うものではありません。当社は、当社製品または当社製品が使用されたあらゆるシステムが、不正な改変、攻撃、ウイルス、干渉、ハッキング、データの破壊または窃盗その他の不正な侵入行為（「脆弱性問題」といいます。）によって影響を受けないことを保証しません。当社は、脆弱性問題に起因したまたはこれに関連して生じた損害について、一切責任を負いません。また、法令において認められる限りにおいて、本資料および当社ハードウェア/ソフトウェア製品について、商品性および特定目的との合致に関する保証ならびに第三者の権利を侵害しないことの保証を含め、明示または黙示のいかなる保証も行いません。
 8. 当社製品をご使用の際は、最新の製品情報（データシート、ユーザーズマニュアル、アプリケーションノート、信頼性ハンドブックに記載の「半導体デバイスの使用上の一般的な注意事項」等）をご確認の上、当社が指定する最大定格、動作電源電圧範囲、放熱特性、実装条件その他指定条件の範囲内でご使用ください。指定条件の範囲を超えて当社製品をご使用された場合の故障、誤動作の不具合および事故につきましては、当社は、一切その責任を負いません。
 9. 当社は、当社製品の品質および信頼性の向上に努めていますが、半導体製品はある確率で故障が発生したり、使用条件によっては誤動作したりする場合があります。また、当社製品は、データシート等において高信頼性、Harsh environment 向け製品と定義しているものを除き、耐放射線設計を行っておりません。仮に当社製品の故障または誤動作が生じた場合であっても、人身事故、火災事故その他社会的損害等を生じさせないよう、お客様の責任において、冗長設計、延焼対策設計、誤動作防止設計等の安全設計およびエージング処理等、お客様の機器・システムとしての出荷保証を行ってください。特に、マイコンソフトウェアは、単独での検証は困難なため、お客様の機器・システムとしての安全検証をお客様の責任で行ってください。
 10. 当社製品の環境適合性等の詳細につきましては、製品個別に必ず当社営業窓口までお問合せください。ご使用に際しては、特定の物質の含有・使用を規制する RoHS 指令等、適用される環境関連法令を十分調査のうえ、かかる法令に適合するようご使用ください。かかる法令を遵守しないことにより生じた損害に関して、当社は、一切その責任を負いません。
 11. 当社製品および技術を国内外の法令および規則により製造・使用・販売を禁止されている機器・システムに使用することはできません。当社製品および技術を輸出、販売または移転等する場合は、「外国為替及び外国貿易法」その他日本国および適用される外国の輸出管理関連法規を遵守し、それらの定めるところに従い必要な手続きを行ってください。
 12. お客様が当社製品を第三者に転売等される場合には、事前に当該第三者に対して、本ご注意書き記載の諸条件を通知する責任を負うものいたします。
 13. 本資料の全部または一部を当社の文書による事前の承諾を得ることなく転載または複製することを禁じます。
 14. 本資料に記載されている内容または当社製品についてご不明な点がございましたら、当社の営業担当者までお問合せください。

注 1. 本資料において使用されている「当社」とは、ルネサス エレクトロニクス株式会社およびルネサス エレクトロニクス株式会社が直接的、間接的に支配する会社をいいます。

注 2. 本資料において使用されている「当社製品」とは、注 1 において定義された当社の開発、製造製品をいいます。

(Rev.5.0-1 2020.10)

本社所在地

〒135-0061 東京都江東区豊洲 3-2-24（豊洲フォレシア）

www.renesas.com

お問合せ窓口

弊社の製品や技術、ドキュメントの最新情報、最寄の営業お問合せ窓口に関する情報などは、弊社ウェブサイトをご覧ください。

www.renesas.com/contact/

商標について

ルネサスおよびルネサスロゴはルネサス エレクトロニクス株式会社の商標です。すべての商標および登録商標は、それぞれの所有者に帰属します。