

RL78/G1F

R01AN5114JJ0200

Rev.2.00

2020.04.01

永久磁石同期モータの 120 度通電制御 (実装編)

要旨

本アプリケーションノートは RL78/G1F マイクロコントローラを使用し、永久磁石同期モータを 120 度通電方式で駆動するサンプルプログラム及びモータ制御開発支援ツール「Renesas Motor Workbench (RMW)」の使用方法について説明することを目的としています。

サンプルプログラムはあくまで参考用途であり、弊社がこの動作を保証するものではありません。サンプルプログラムを使用する場合、適切な環境で十分な評価をした上でご使用ください。

動作確認デバイス

サンプルプログラムの動作確認は以下のデバイスで行っております。

RL78/G1F(R5F11BLEAFB)

対象サンプルプログラム

本アプリケーションノートの対象サンプルプログラムを下記に示します。

- RL78G1F_MRSSK_120_CSP_CC_V200 (IDE: CS+ for CC)
- RL78G1F_MRSSK_120_E2S_CC_V200 (IDE: e2studio)

24V Motor Control Evaluation System & RL78/G1F CPU カード向け

RL78/G1F 120 度通電制御サンプルプログラム

コンフィギュレーション定義ファイル”r_mtr_config.h”の MTRCONF_SENSOR_MODE を 0:HALL、1:LESS と書き換えてコンパイルすることで、ホール制御モード、センサレス制御モードを切り替えて使用することができます。

参考資料

- RL78/G1F ユーザーズマニュアル ハードウェア編(R01UH0516JJ0110)
- 永久磁石同期モータの 120 度通電制御 (アルゴリズム編) (R01AN2657JJ0120)
- Renesas Motor Workbench 2.0 ユーザーズマニュアル (R21UZ0004JJ0202 : Renesas-Motor-Workbench-V2-0d)
- Renesas Solution Starter Kit 24V Motor Control Evaluation System for RX23T (Motor RSSK) 取扱説明書 (R20UT3697JJ0120)
- RL78/G1F CPU カード 取扱説明書 (R12UZ0014JJ0100)

目次

1. 概説.....	3
2. システム概要.....	4
3. 制御プログラム説明.....	10
4. モータ制御開発支援ツール「Renesas Motor Workbench」の利用方法.....	55

1. 概説

本アプリケーションノートでは、RL78/G1F マイクロコントローラを使用した永久磁石同期モータ (PMSM) の 120 度通電制御サンプルプログラムの実装方法及びモータ制御開発支援ツール「Renesas Motor Workbench」の使用方法について説明します。なお、このサンプルプログラムは「永久磁石同期モータの 120 度通電制御(アルゴリズム編)」のアルゴリズムを使用しています。

1.1 開発環境

本アプリケーションノート対象サンプルプログラムの開発環境を表 1-1、表 1-2 に示します。

表 1-1 サンプルプログラムの開発環境(H/W)

マイコン	評価ボード	モータ
RL78/G1F (R5F11BLEAFB)	24V 系インバータボード ^{注1} & RL78/G1F CPU カード ^{注2}	TSUKASA ^{注3} TG-55L

表 1-2 サンプルプログラムの開発環境(S/W)

CS+バージョン V8.03.00	ツールチェイン CC-RL V1.08.00
e ² studio バージョン v7.7.0	ツールチェイン CC-RL V1.08.00

ご購入、技術サポートにつきましては、弊社営業及び特約店にお問い合わせ下さい。

【注】

- 24V 系インバータボード(RTK0EM0001B00012BJ)は、ルネサスエレクトロニクス株式会社の製品です。
- RL78/G1F CPU カードは、以下の二種類を使用可能です。
RTK0ELML240C03000BJ：ルネサスエレクトロニクス株式会社製
T5103：株式会社デスクトップラボ (<http://desktoplab.co.jp/>)製
- TG-55L は、ツカサ電工株式会社の製品です。
ツカサ電工株式会社 (<http://www.tsukasa-d.co.jp/>)

2. システム概要

本システムの概要を以下に説明します。

2.1 ハードウェア構成

ハードウェア構成を次に示します。

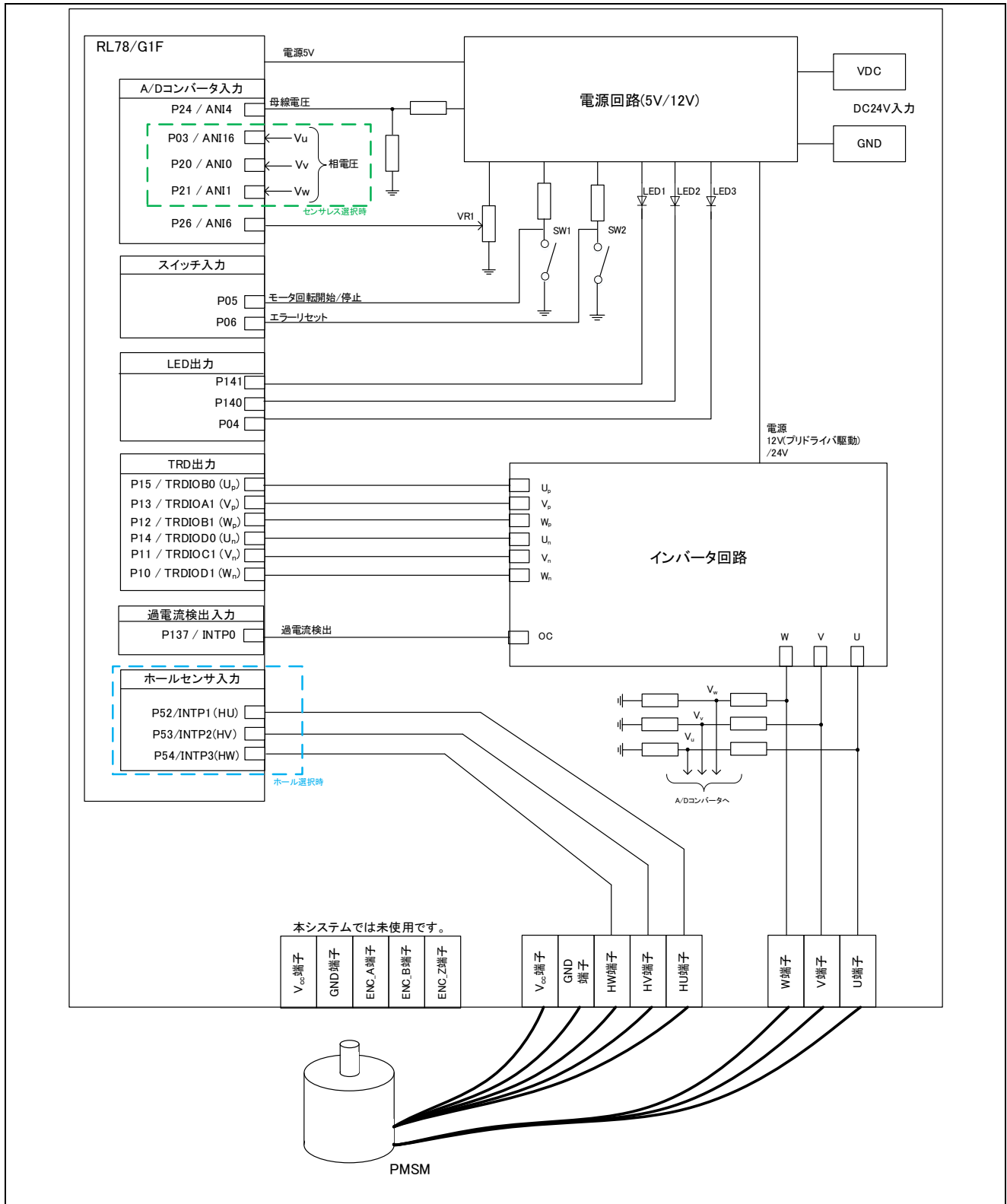


図 2-1 ハードウェア構成図

2.2 ハードウェア仕様

2.2.1 ユーザインタフェース

本システムのユーザインタフェース一覧を表 2-1 に示します。

表 2-1 ユーザインタフェース

項目	インタフェース部品	機能
回転速度	可変抵抗(VR1)	回転速度指令値入力(アナログ値)
START/STOP	トグルスイッチ(SW1)	モータ回転開始/停止指令
ERROR/RESET	トグルスイッチ(SW2)	エラー状態からの復帰指令
LED1	黄緑色 LED	モータ回転時：点灯 停止時：消灯
LED2	黄緑色 LED	エラー検出時：点灯 通常動作時：消灯
LED3	黄緑色 LED	本システムでは未使用
RESET	プッシュスイッチ(RESET1)	システムリセット

本システムの RL78/G1F マイクロコントローラ端子のインタフェース一覧を表 2-2 に示します。

表 2-2 端子インタフェース

R5F11BLEAFB 端子名	機能
P24 / ANI4	インバータ母線電圧測定
P26 / ANI6	回転速度指令値入力用(アナログ値)
P05	START/STOP トグルスイッチ
P06	ERROR RESET トグルスイッチ
P141	LED1 点灯/消灯制御
P140	LED2 点灯/消灯制御
P04	LED3 点灯/消灯制御
P03 / ANI16	U 相電圧測定(A/D)
P20 / ANI0	V 相電圧測定(A/D)
P21 / ANI1	W 相電圧測定(A/D)
P54 / INTP3	ホールセンサ入力 ^注 (HU)
P53 / INTP2	ホールセンサ入力 ^注 (HV)
P52 / INTP1	ホールセンサ入力 ^注 (HW)
P15 / TRDIOB0	ポート出力/PWM 出力(U _p)
P13 / TRDIOA1	ポート出力/PWM 出力(V _p)
P12 / TRDIOB1	ポート出力/PWM 出力(W _p)
P14 / TRDIOD0	ポート出力/PWM 出力(U _n)
P11 / TRDIOC1	ポート出力/PWM 出力(V _n)
P10 / TRDIOD1	ポート出力/PWM 出力(W _n)
P137 / INTP0	過電流検出時の PWM 緊急停止入力

注：付属のモータのホールセンサをご利用の場合は、センサノイズの影響を低減するため、三相のホールセンサに接続された導線に 24V 系インバータボード付属のフェライトコア等を取り付けてください。

2.2.2 周辺機能

本システムに使用する周辺機能一覧を表 2-3 に示します。

表 2-3 サンプルプログラム別周辺機能対応表

周辺機能	用途
10bit A/D コンバータ	<ul style="list-style-type: none"> • 回転速度指令値入力(ボード UI 選択時) • インバータ母線電圧測定 • 各 U/V/W 相電圧測定
タイマ・アレイ・ユニット(TAU)	<ul style="list-style-type: none"> • 1[ms]周期タイマ • 回転速度計測用フリーランカウンタ • 転極用ディレイタイマ(センサレス制御モード)
タイマ RD(TRD)	PWM 出力
外部割り込み(INTP1, INTP2, INTP3)	ホールセンサ信号入力(ホール制御モード)
外部割り込み(INTP0)	過電流検出

(1) 10bitA/D コンバータ

回転速度指令値入力、U 相電圧、V 相電圧、W 相電圧、及びインバータ母線電圧を「10bit A/D コンバータ」を使用して測定します。

A/D 変換はチャンネル選択モードを「セレクトモード」に、変換動作モードを「ワンショット変換モード」に設定します。(ソフトウェアトリガを使用)。

(2) タイマ・アレイ・ユニット(TAU)

a. 1[ms]周期タイマ

1[ms]周期割り込みを発生させて速度制御を行うために使用します。

b. 回転速度計測用フリーランカウンタ

回転速度を計測するためのフリーランカウンタとして使用します。

c. 転極用ディレイタイマ

ゼロクロス検出からの転極のタイミングを $\pi/6$ 遅らせるためのディレイタイマとして使用します。

(3) タイマ RD(TRD)

相補 PWM モードを使用して、三相の PWM 出力("High"アクティブ)を行います。

(4) 外部割り込み(INTP1, INTP2, INTP3)

モータの磁極位置検出信号(ホールセンサ出力信号)を入力します。

割り込みモードを使用し、ホールセンサ信号取り込み(位置情報検出)、通電パターン変更、回転速度計測を行います。

(5) 外部割り込み(INTP0)

外部回路による過電流検出を行います。

2.3 ソフトウェア構成

2.3.1 ソフトウェア・ファイル構成

サンプルプログラムのフォルダとファイル構成を表 2-4 に記します。

表 2-4 サンプルプログラムのフォルダとファイル構成

フォルダ		ファイル	内容
config		r_mtr_config.h	コンフィギュレーション定義
		r_mtr_motor_parameter.h	モータパラメータ定義
		r_mtr_control_parameter.h	制御パラメータ定義
		r_mtr_inverter_parameter.h	インバータパラメータ定義
application	main	main.h main.c	メイン関数
	board	r_mtr_board.h r_mtr_board.c	ハードウェア UI 関数定義
	ics	r_mtr_ics.h r_mtr_ics.c	Analyzer ^{注1} UI 関連関数定義
		ICS_define.h	RMW の CPU 定義
		RL78G1F_vector.c	RMW の割り込みベクタ定義
		ics_RL78G1F.obj	RMW 通信用ライブラリ
driver	auto_generation	cstart.asm hdwinit.asm iodefine.h r_stdint.h stkinit.asm	自動生成ファイル
		mtr_ctrl_mrssh.h, mtr_ctrl_mrssh.c	インバータボード依存関数定義
		r_mtr_ctrl_rl78g1f.h, r_mtr_ctrl_rl78g1f.c	MCU 固有関数定義
middle	lib	r_dsp.h	CC-RL DSP 関数定義
		R_dsp_rl78_CC.lib	DSP ライブラリ
		r_mtr_fixed.h	固定小数定義
		r_mtr_common.h	共通定義
		r_mtr_parameter.h	モータ制御パラメータ定義ファイル
		r_mtr_pu_system.h, r_mtr_pu_system.c	PU 単位関数定義
		r_mtr_driver_access.h, r_mtr_driver_access.c	ドライバアクセス関数定義
		r_mtr_statemachine.h, r_mtr_statemachine.c	ステートマシン関数定義
		r_mtr_spm_120.h r_mtr_spm_120.c	120 度通電制御関連関数定義
		r_mtr_interrupt.c	割り込みハンドラ関数定義

注 1 : モータ制御開発支援ツール「Renesas Motor Workbench」の Analyzer 機能の詳細については、4 章を参照下さい。
また、モータ制御開発支援ツール「Renesas Motor Workbench(RMW)」に関わるフォルダ、ファイル、関数、変数の名前には識別子「ics / ICS(旧ルネサス製モータ制御開発支援ツール「In Circuit Scope」の略)」が付加されている場合があります。

2.3.2 モジュール構成

サンプルプログラムのモジュール構成を図 2-2 に示します。

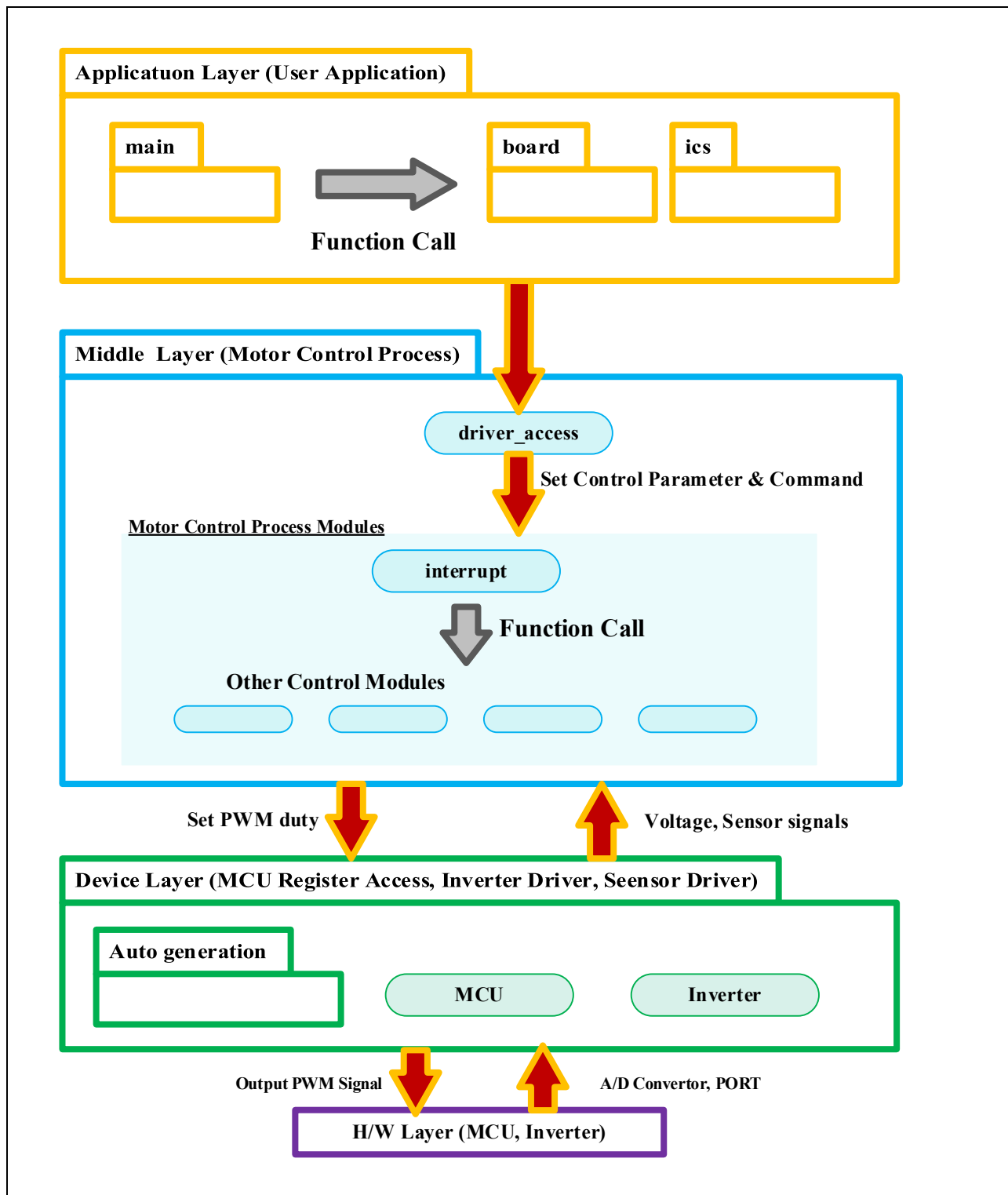


図 2-2 サンプルプログラムのモジュール構成

2.4 ソフトウェア仕様

本システムのソフトウェアの基本仕様を下記に示します。120 度通電制御の詳細に関しては「永久磁石同期モータの 120 度通電制御(アルゴリズム編)」を参照してください。

表 2-5 ソフトウェア基本仕様

項目	内容
制御方式	120 度通電方式(上アームチョッピング)
モータ回転開始/停止	SW1(P05)のレベルにより判定("Low" : 回転開始 "High" : 停止) もしくはモータ制御開発支援ツール(Renesas Motor Workbench)による操作
回転子磁極位置検出	ホールセンサ : ホール信号の割り込みを用いた位置検出(60 度毎) センサレス : A/D 変換結果による誘起電圧を用いた位置検出(60 度毎) ・磁極位置検出時、PWM デューティ設定と通電パターンの決定を行う
入力電圧	DC24[V]
メインクロック周波数	CPU クロック : f_{CLK} 32[MHz] TRD クロック : f_{HOCO} 64[MHz]
キャリア周波数(PWM)	20 [kHz]
デッドタイム	2 [μ s]
制御周期	速度 PI 制御は 1 [ms]毎
回転速度制御範囲	ホール制御モード : 530 [rpm] ~ 3200 [rpm] ^{注1} センサレス制御モード : 265 [rpm] ~ 3200 [rpm] ^{注1} CW/CCW 対応
コンパイラ最適化設定	デフォルト設定
保護停止処理	・以下のうちいずれかの条件の時、モータ制御信号出力(6 本)を非アクティブにする 1.インバータ母線電圧が 28 [V]を超過(1 [ms]毎に監視) 2.インバータ母線電圧が 15[V]未満(1 [ms]毎に監視) 3.回転速度が 3900 [rpm]を超過(1 [ms]毎に監視) 4.ホール割り込みもしくはゼロクロス検出が 200 [ms]間未発生 5.出力電圧パターンの異常検出 6. 外部からの過電流検出信号(INTPO 端子にローレベル入力)を検出

注 1 : モータを定格回転速度以上で長時間駆動させることはお控えください。

3. 制御プログラム説明

本アプリケーションノートの対象サンプルプログラムについて説明します。

3.1 制御内容

3.1.1 モータ起動/停止

モータの起動と停止は、モータ制御開発支援ツールからの入力、または SW1 と VR1 の入力によって制御します。SW1 には汎用ポートを割り当て、メインループ内で端子入力を確認し、“Low” レベルの時スタートスイッチが押されていると判断し、逆に“High” レベルの時はモータ停止と判断します。

また、VR1 にはアナログ入力端子が割り当てられ、その入力をメインループ内で監視、回転速度指令値を作成します。回転指令値が 530[rpm] (ホール制御モード) / 265[rpm] (センサレス制御モード) 未満の時はモータ停止と判断します。

3.1.2 A/D 変換

(1) モータ回転速度指令値

モータの回転速度指令値はモータ制御開発支援ツールからの入力、または VR1 の出力値(アナログ値)を A/D 変換することによって決定します。A/D 変換された VR1 の値は、以下の表のように回転速度指令値として使用します。変換比の指令値最大値は最大回転速度が出る様に設定しています。

表 3-1 回転速度指令値の変換比

項目	変換比(指令値 : A/D 変換値)		チャネル
回転速度指令値	CW	0 [rpm]~3200[rpm] : 01FFH~03FFH	ANI6
	CCW	-3200 [rpm]~0[rpm] : 0000H~01FFH	

(2) インバータ母線電圧

下記のように、インバータ母線電圧を測定します。変調率の算出と過電圧・低電圧検出(異常時は PWM 停止)に使用します。

表 3-2 インバータ母線電圧の変換比

項目	変換比(インバータ母線電圧 : A/D 変換値)	チャネル
インバータ母線電圧	0 [V]~111[V] : 0000H~03FFH	ANI4

(3) U 相、V 相、W 相電圧

下記のように、U、V、W 相電圧を測定し、誘起電圧のゼロクロス判定に使用します。

表 3-3 U、V、W 相の変換比

項目	変換比(U 相、V 相、W 相電圧 : A/D 変換値)	チャネル
U、V、W 相電圧	0 [V]~111 [V] : 0000H~03FFH	ANI16、ANI0、ANI1

【注】A/D 変換の詳細に関しては「RL78/G1F ユーザーズマニュアル ハードウェア編」を参照して下さい。

3.1.3 速度制御

本システムでのモータ回転速度は、カウンタをフリーランニングさせ、ホール制御モードではホール割込み時に、センサレス制御モードでは誘起電圧のゼロクロス発生時にタイマ値を取り込み、 2π [rad]前の取り込み値との差分から演算します。

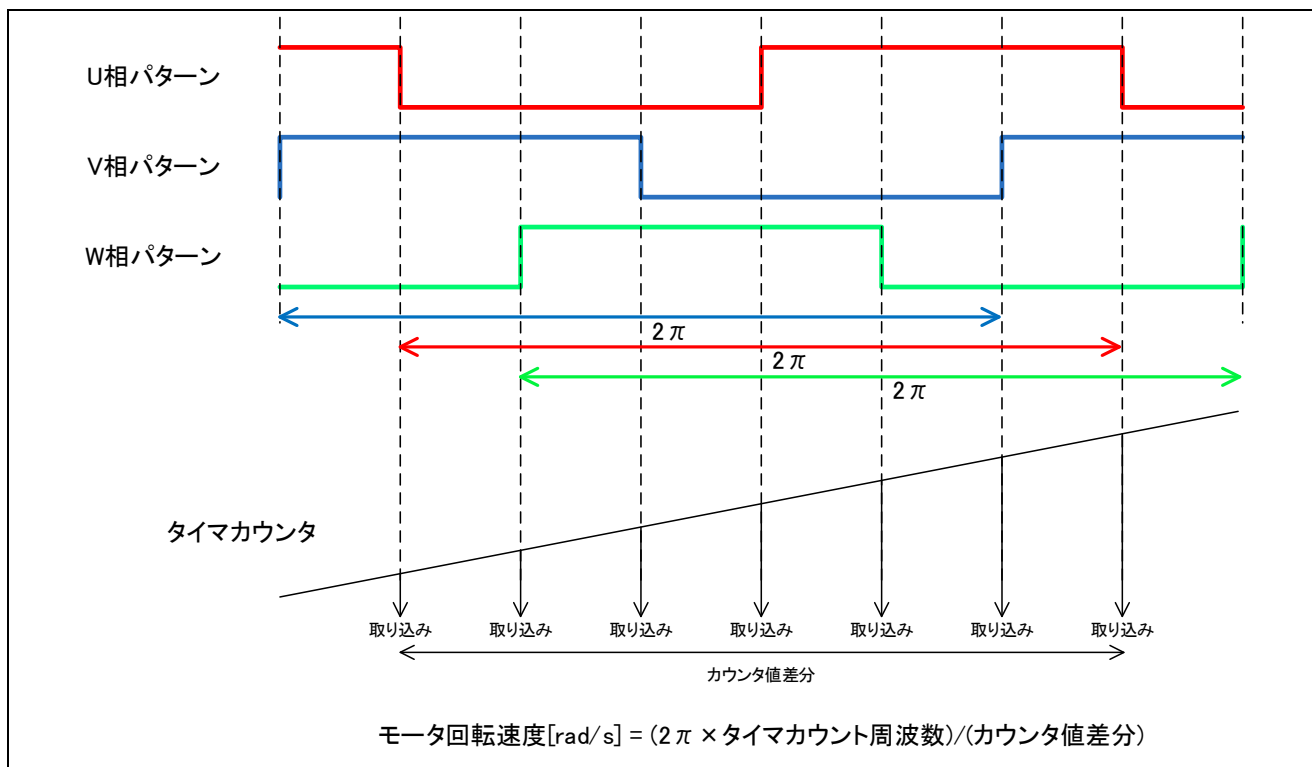


図 3-1 モータ回転速度の演算方法

本アプリケーションノート対象ソフトでの速度制御は、PI 制御によって行います。下記の速度 PI 制御によって電圧指令値を得ます。

$$v^* = (K_{P\omega} + \frac{K_{I\omega}}{s})(\omega^* - \omega)$$

v^* : 電圧指令値 ω^* : 速度指令値 ω : 回転速度
 $K_{P\omega}$: 速度 PI 比例ゲイン $K_{I\omega}$: 速度 PI 積分ゲイン s : ラプラス演算子

PI 制御の詳細については、専門書を参照してください。

3.1.4 PWM による電圧制御

出力電圧の制御には PWM 制御を使用しています。PWM 制御とは、図 3-2 のように、パルスのデューティを変化させることで平均電圧を調整していく制御方式です。

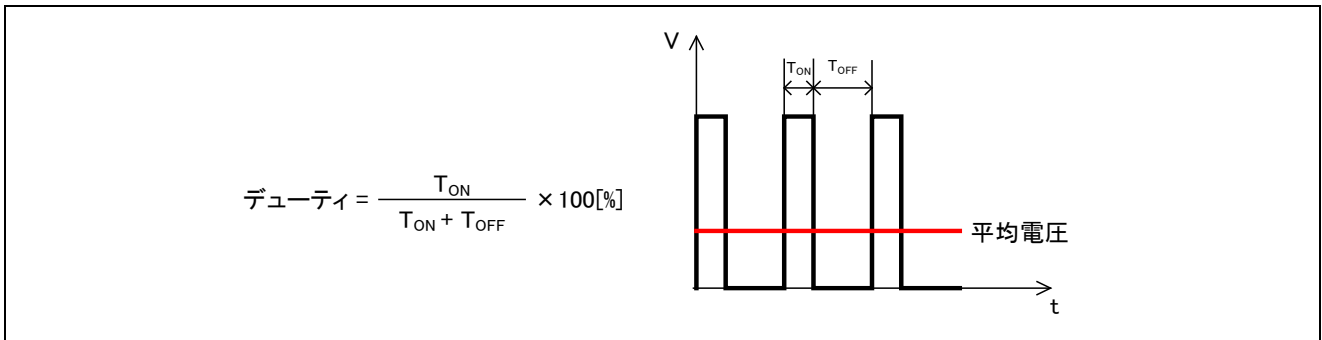


図 3-2 PWM 制御

ここで、変調率 m を以下のように定義します。

$$m = \frac{V}{E}$$

m : 変調率 V : 指令値電圧 E : インバータ母線電圧

この変調率を、PWM デューティを決める TRD のレジスタに反映させます。

また、本アプリケーションノート対応ソフトでは、上アームチョッピングを採用し、出力電圧及び速度の制御を行っています。図 3-3、図 3-4 に上アームチョッピング時のモータ制御信号出力波形例を示します。コンフィギュレーション定義ファイル"r_mtr_config.h"の設定によって非相補/相補 PWM を切り替えることができます。

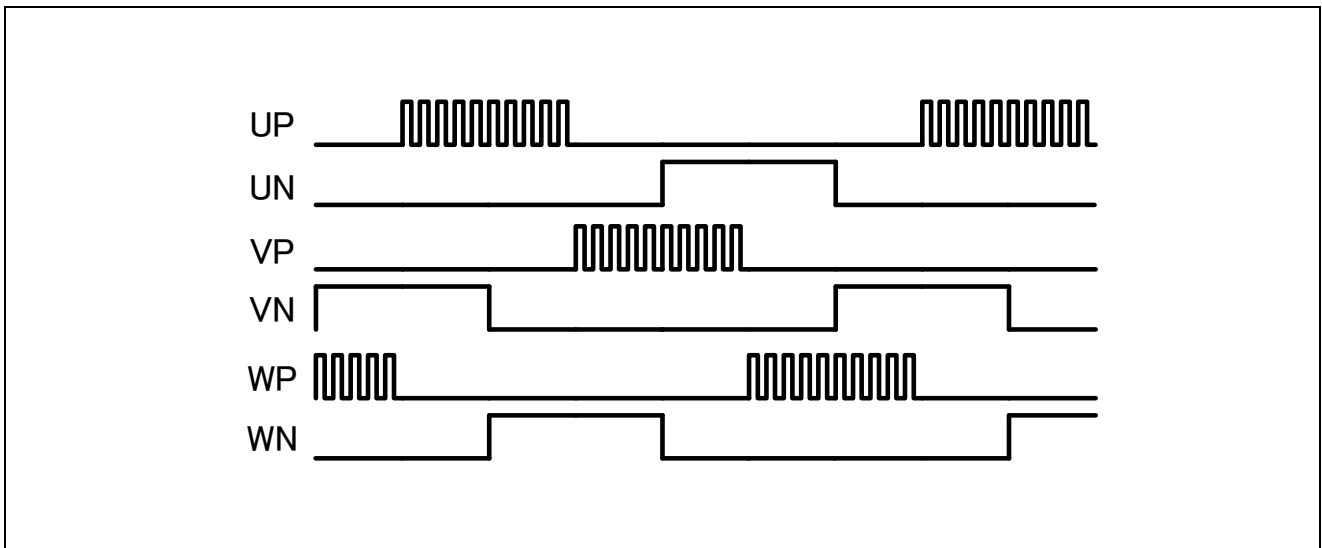


図 3-3 上アームチョッピング(非相補出力)

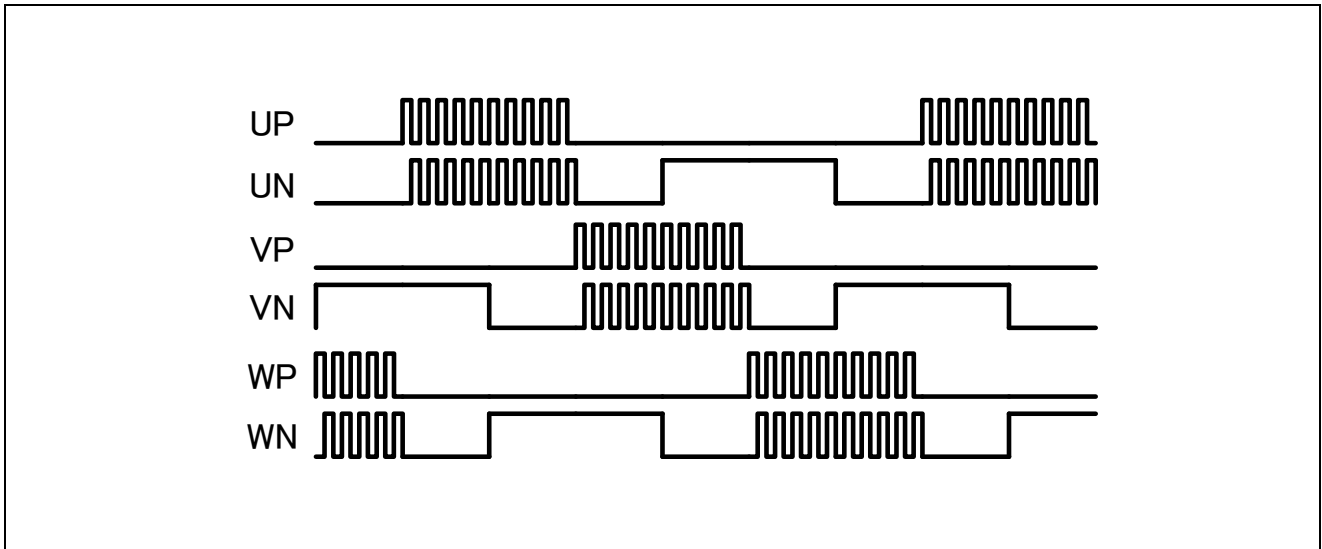


図 3-4 上アームチョッピング(相補出力)

3.1.5 状態遷移

図 3-5 に 120 度通電制御ソフトにおける状態遷移図を示します。

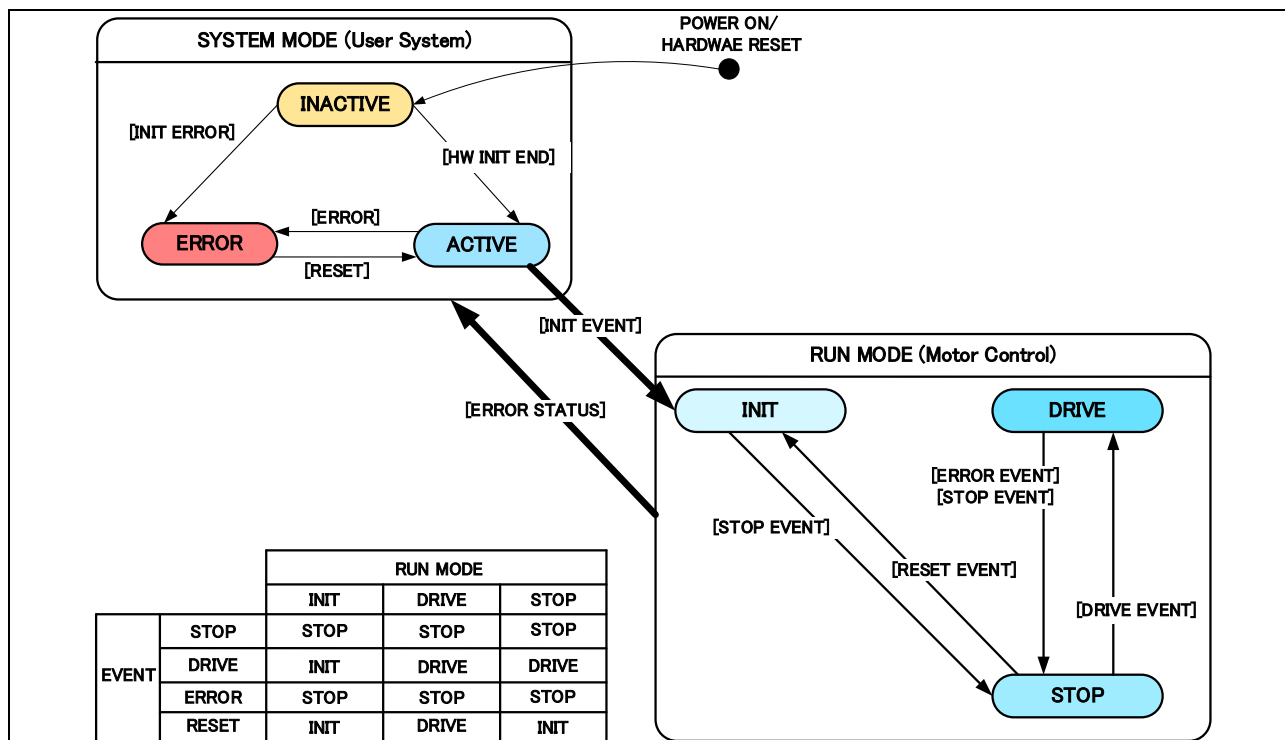


図 3-5 120 度通電制御ソフトの状態遷移図

(1). SYSTEM MODE

システム動作状態を表します。システムの動作状態は、モータ駆動停止(INACTIVE)、モータ駆動(ACTIVE)、異常状態(ERROR)があります。

(2). RUN MODE

モータの駆動状態を表します。各イベント(EVENT)の発生により状態が遷移します。

(3). EVENT

モータの駆動状態の遷移を表します。EVENT が発生すると、RUN MODE が図 3-5 中の表の様に遷移します。各 EVENT の発生要因を表 3-4 に示します。

表 3-4 EVENT 一覧

イベント名	発生条件
STOP	ユーザ操作により発生します
DRIVE	ユーザ操作により発生します
ERROR	システムが異常を検出したときに発生します
RESET	ユーザ操作により発生します

3.1.6 始動方法

(1) ホール制御モード

ホール制御モードでは、” MTR_MODE_DRIVE” に遷移すると、ホール信号の初期状態から通電パターンを選択し電圧を印加し、PI 制御に移行します。2 回目のホール割り込み発生後、速度計算が開始されます。

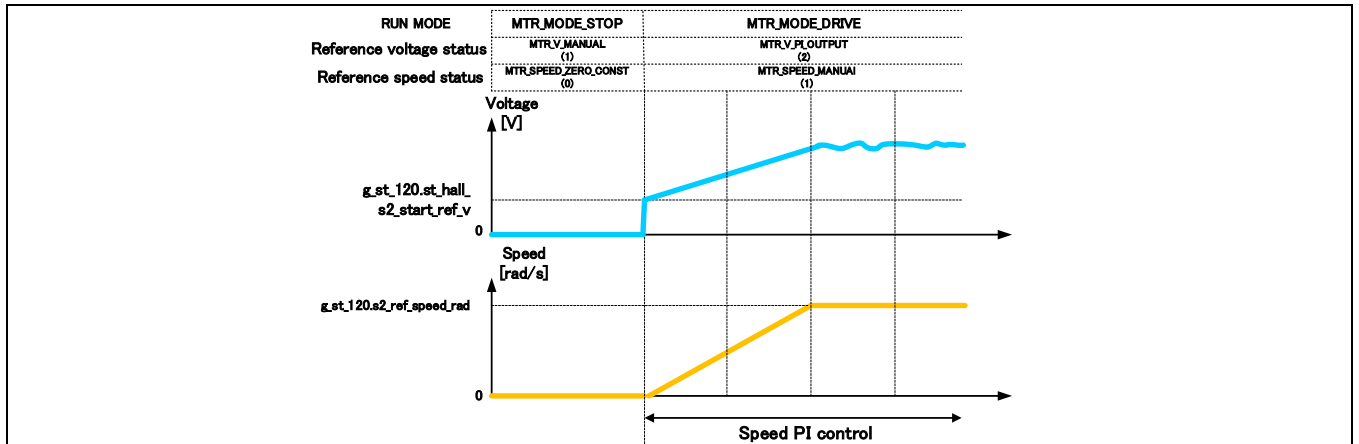


図 3-6 始動シーケンス(ホール制御モード)

(2) センサレス制御モード

センサレス制御モードでは、永久磁石(回転子)の磁束の変化による誘起電圧を利用し、60 度毎の磁極の位置を推定します。しかし、誘起電圧は回転することで発生するため、回転速度が小さい場合、磁極の位置を推定することが出来ません。

そのため、始動方法として、永久磁石の位置に関わらず、強制的に通電パターンを変化させることで回転磁界を発生させ、強制同期させる方法があります。

図 3-7 ではサンプルソフトでの始動方法を示しています。” MTR_MODE_DRIVE” に遷移すると、最初に回転子の引き込みを行います。次にオープンループで駆動し、誘起電圧のゼロクロス信号を 3 回検出した後 PI 制御に移行することで、滑らかに始動出来る様にしています。

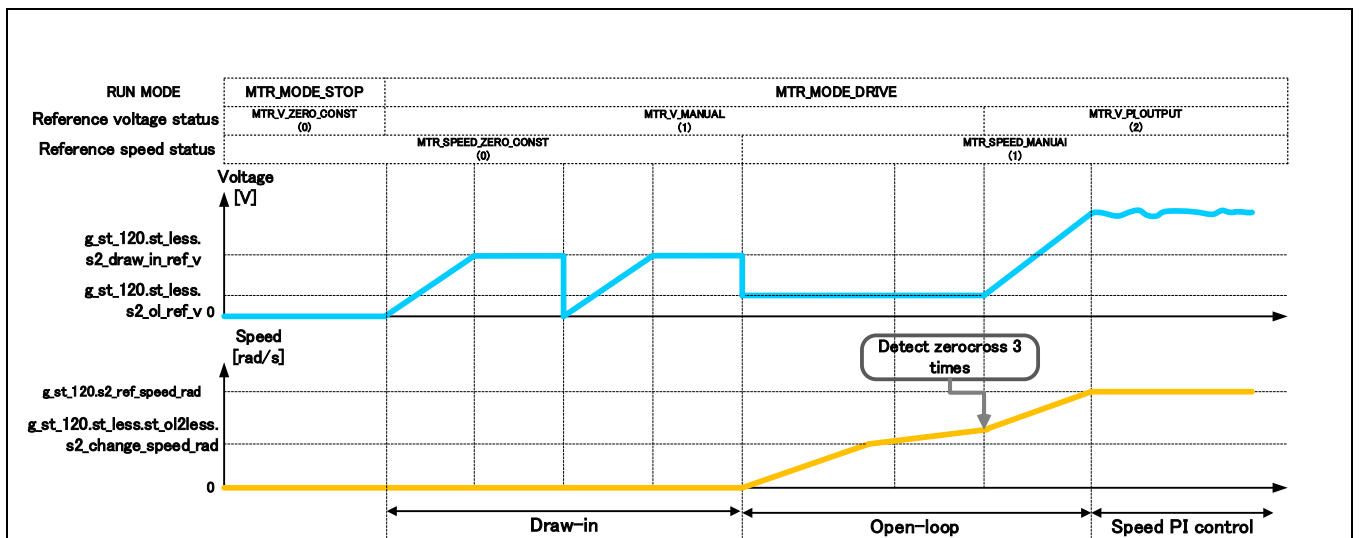


図 3-7 始動シーケンス(センサレス制御モード)

3.1.7 システム保護機能

本システムは、以下のエラー状態を持ち、それぞれの場合に緊急停止機能を実現しています。システム保護機能に関わる各設定値は表 3-5 を参照してください。

- ・ハードウェア過電流エラー

ハードウェアからの緊急停止信号(過電流検出)を検出した場合、電圧出力を停止します。

- ・過電圧エラー

過電圧監視周期でインバータ母線電圧を監視し、母線電圧が過電圧リミット値を上回った場合、電圧出力を停止します。過電圧リミット値は検出回路の抵抗値の誤差等を考慮して設定した値です。

- ・低電圧エラー

低電圧監視周期でインバータ母線電圧を監視し、母線電圧が低電圧リミット値を下回った場合、電圧出力を停止します。低電圧リミット値は検出回路の抵抗値の誤差等を考慮して設定した値です。

- ・回転速度異常エラー

回転速度監視周期で速度を監視し、回転速度が速度リミット値を上回った場合、電圧出力を停止します。

- ・タイムアウトエラー

タイムアウト監視周期でタイムアウトカウンタを監視し、ホール制御モードではホール割込みが、センサレス制御モードでは誘起電圧のゼロクロスが一定時間発生しない場合、電圧出力を停止します。

- ・パターンエラー

パターン監視周期で出力電圧パターンを監視し、ホール制御モードではホールセンサ信号、センサレス制御モードでは誘起電圧を基に設定された出力電圧パターンに異常を検出した場合、電圧出力を停止します。

表 3-5 各システム保護機能設定値

エラー	閾値	
	過電流エラー	過電流リミット値 [A]
過電圧エラー	過電圧リミット値 [V]	28
	監視周期 [ms]	1
低電圧エラー	低電圧リミット値 [V]	15
	監視周期 [ms]	1
回転速度異常エラー	速度リミット値 [rpm]	3900
	監視周期 [ms]	1
タイムアウトエラー	タイムアウト時間[ms]	200

3.1.8 PU 単位系

固定小数点による演算では、モータ制御のダイナミックレンジを適切に設定する必要があります。実際のモータの特性と設計時に想定したモータの特性との違いが大きければ、ダイナミックレンジの違いにより、オーバーフロー、丸め誤差などの問題が起こりやすくなります。本システムでは、演算ダイナミックレンジのモータの特性への依存性を低減するために、PU(per-unit)単位系を使用します。

所定の物理量の PU 値は基準値に対する相対的な値であり、以下のように計算できます。

$$PU \text{ 値} = \frac{\text{物理量}}{\text{基準値}}$$

制御に使用される物理量やゲインなどの基準値はすべて電流、電圧、周波数、角度基準値から計算することができます。例えば、抵抗基準値は以下のように電圧基準値と電流基準値で計算します。

$$\text{抵抗基準値} = \frac{\text{電圧基準値}}{\text{電流基準値}}$$

演算ダイナミックレンジがモータの特性から受ける影響を最小限にするため、電流、電圧、周波数基準値はモータ特性を元に設定する必要があります。本システムでは、定格電流、定格電圧、最大電気角周波数（最高速度と極対数から算出）を各々電流基準値、電圧基準値、周波数基準値に設定します。

また、PI 制御の演算は PU 単位系で行われるため、使用されるゲインも予め PU 単位に変換する必要があります。各物理量の基準値を表 3-6 に示します。一般的に、同じ単位を使用する量には同じ基準値を使用します。これらの値は r_mtr_pu_system.h の中で規定されています。

表 3-6 PU 単位系基準値

項目	単位	備考
電流	[A]	定格電流(モータ定格)
電圧	[V]	定格電圧(インバータボード定格)
周波数	[Hz]	最高速度/60 秒 × 極対数
角度	[rad]	定数 (2π)
角周波数	[rad/s]	角度周波数
時間	[s]	1/周波数
抵抗	[ohm]	電圧/電流
インダクタンス	[H]	抵抗/角周波数
誘起電圧係数	[V/(rad/s)]	電圧/角周波数
トルク	[Nm]	誘起電圧係数 × 電流
イナーシャ	[kgm ² /rad]	時間 × トルク/角周波数
Kp	[V/(rad/s)]	上記の電圧/角周波数
Kidt	[V/(rad/s)]	上記の電圧/角周波数

図 3-8 に示すように、A/D 変換で電圧電流情報を取得した後、PU 単位系に変換され、制御演算に使用されます。最終的な出力は無次元の PWM デューティであり、単位系変換の必要はありません。

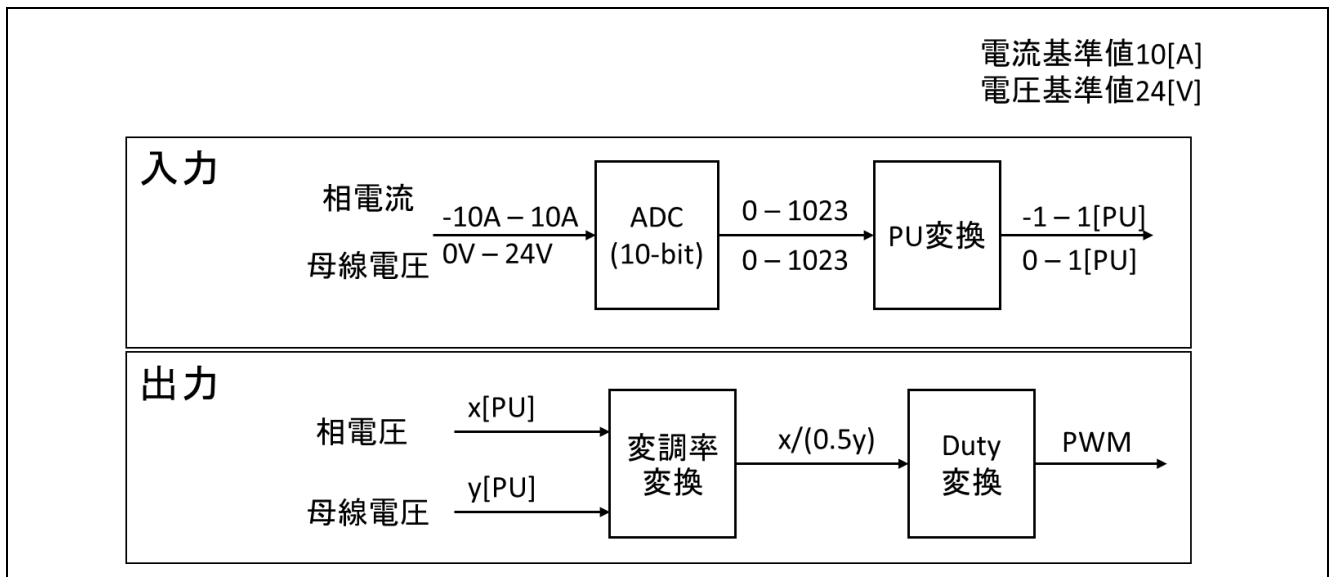


図 3-8 PU 単位系を使ったモータ制御

3.2 120 度通電制御ソフト関数仕様

本制御プログラムの関数一覧を以下に示します。本システムで使用していない関数は記載していません。

表 3-7 “main.c” 関数一覧

ファイル名	関数名	処理概要
main.c	main 入力:なし 出力:なし	初期化処理と main ループ <ul style="list-style-type: none"> ・ 初期化処理 <ul style="list-style-type: none"> ⇒ハードウェア初期化 ⇒システム変数初期化 ⇒ICS 通信初期化 ⇒制御用システム初期化 ⇒リセット処理 ⇒母線電圧安定待ち処理 ・ main ループ <ul style="list-style-type: none"> ⇒UI 入力値に応じたシステム制御 ⇒LED 制御 ⇒ウォッチドッグタイマクリア
	ics_ui 入力:なし 出力:なし	ICS UI 処理(GUI) <ul style="list-style-type: none"> ・ com 変数の値を ICS 変数へ代入 ・ 入力イベントによるモータステータスの変更 ・ リセット時にシステム変数初期化
	board_ui 入力:なし 出力:なし	ボード UI 処理(H/W) <ul style="list-style-type: none"> ・ スイッチの状態によるモータステータスの変更 ・ 可変抵抗値から回転速度指令値を決定
	software_init 入力:なし 出力:なし	システム変数の初期化 <ul style="list-style-type: none"> ・ メイン処理変数の初期化 ・ ICS 変数の初期化

表 3-8 “r_mtr_ics.c” 関数一覧

ファイル	関数	処理概要
r_mtr_ics.c	mtr_set_com_variables 入力:なし 出力:なし	制御変数への入力受け渡し前処理 ・ com 変数の値を ICS 変数へ入力 ・ ICS 変数の値を ICS バッファ変数へ入力
	mtr_ics_variables_init 入力:なし 出力:なし	com 変数の初期化
	R_MTR_Limit 入力: (int16_t) s2_value / 対象の値 (int16_t) s2_max / 最大値 (int16_t) s2_min / 最小値 出力: (int16_t) s2_temp / リミット処理値	最大値、最小値のリミット処理

表 3-9 “r_mtr_board.c” 関数一覧

ファイル	関数	処理概要
r_mtr_board.c	mtr_board_led_control 入力:(uint8_t) u1_motor_status / モータステータス (uint8_t) u1_system_status / システムステータス 出力:なし	モータステータス、システムモードに応じた LED の制御
	mtr_remove_chattering 入力:(uint8_t) u1_sw / スイッチ入力信号 (uint8_t) u1_on_off / スイッチ状態 出力:(uint8_t) u1_flag_chattering / チャタリングフラグ	スイッチ入力信号のチャタリングの除去

表 3-10 “r_mtr_ctrl_mrssh.c” 関数一覧

ファイル	関数	処理概要
r_mtr_ctrl_mrssh.c	R_MTR_GetVr1Ad 入力:なし 出力:(uint16_t) u2_ad_data / VR1 の AD 変換値	VR1 の状態を取得
	R_MTR_GetSw1 入力:なし 出力:(uint8_t) MTR_PORT_SW1 / SW1 の状態	SW1 の状態を取得
	R_MTR_GetSw2 入力:なし 出力:(uint8_t) MTR_PORT_SW2 / SW2 の状態	SW2 の状態を取得
	R_MTR_Led1On 入力:なし 出力:なし	LED1 の点灯
	R_MTR_Led2On 入力:なし 出力:なし	LED2 の点灯
	R_MTR_Led3On 入力:なし 出力:なし	LED3 の点灯
	R_MTR_Led1Off 入力:なし 出力:なし	LED1 の消灯
	R_MTR_Led2Off 入力:なし 出力:なし	LED2 の消灯
	R_MTR_Led3Off 入力:なし 出力:なし	LED3 の消灯

表 3-11 “r_mtr_ctrl_rl78g1f.h” 関数一覧

ファイル	関数	処理概要
r_mtr_ctrl_rl78g1f.h	mtr_clear_trd_imfa() 入力: TRDSR0_bit.no0 = 0 出力:なし	IMFA フラグクリア
	mtr_set_tdr03() 入力: TDR03 = cnt 出力:なし	ディレイタイマカウント値セット
	mtr_start_delay_cnt() 入力: TS0L_bit.no3 = 1 出力:なし	ディレイタイマスタート
	mtr_stop_delay_cnt() 入力: TT0L_bit.no3 = 0 出力:なし	ディレイタイマストップ
	mtr_clear_inttm03() 入力: TMIF03 = 0 出力:なし	割り込みフラグクリア
	clear_wdt() 入力: WDTE = 0xAC 出力:なし	ウォッチドッグタイマ(WDT)クリア

表 3-12 “r_mtr_ctrl_rl78g1f.c” 関数一覧

ファイル	関数	処理概要
r_mtr_ctrl_rl78g1f.c	R_MTR_InitHardware 入力:なし 出力:(uint16_t) u2_init_hw_error / エラー状態	ハードウェア初期化関数の呼び出し
	mtr_init_unused_pins 入力:なし 出力:なし	未使用ピンの初期化
	mtr_init_ui 入力:なし 出力:なし	ボード UI で使用するポートの初期化
	mtr_init_clock 入力:(uint16_t) u2_check_clk_error / エラー状態 出力:なし	クロックの初期化
	mtr_init_tau 入力:なし 出力:なし	タイマアレイユニット(TAU)の初期化
	mtr_init_trd 入力:なし 出力:なし	タイマ RD(TRD)の初期化
	mtr_init_intp 入力:なし 出力:なし	外部割り込み(INTP)の初期化
	mtr_init_ad_converter 入力:なし 出力:なし	A/D コンバータの初期化
	R_MTR_hall_interrupt_enable 入力:なし 出力:なし	【ホール制御モード】 ホール割り込み許可
	R_MTR_hall_interrupt_disable 入力:なし 出力:なし	【ホール制御モード】 ホール割り込み禁止
	R_MTR_get_adc 入力:(uint8_t) u1_ad_ch / A/D チャンネル 出力:(int16_t) s2_ad_value / A/D 変換値	A/D コンバータレジスタ値取得
	R_MTR_get_v_dcuvw_adc 入力:(int16_t) *s2_v_dc / 母線電圧 (int16_t) *s2_v_uvw / 三相電圧 出力: なし	【センサレス制御モード】 母線電圧値、三相電圧の A/D コンバータ変換値取得
	R_MTR_ctrl_stop 入力:なし 出力:なし	モータ停止処理 ・ TRD 出力禁止 ・ ホール割り込み禁止【ホール制御モード】 ・ デレイタイマ設定クリア【センサレス制御モード】
	R_MTR_v_pattern_output 入力:(uint16_t) u2_pattern / 電圧パターン (uint16_t) u2_pwm_duty / デューティ 出力:(uint8_t) u1_temp_error_flag / エラーフラグ	電圧パターン出力レジスタ設定 ・ 通電相の設定 ・ デューティのレジスタ設定

表 3-13 “r_mtr_pu_system.c” 関数一覧

ファイル	関数	処理概要
r_mtr_pu_system.c	mtr_pu_system_init 入力:(float) f4_adc_voltage_scl / スケールファクター (uint16_t) u2_polepair / 極対数 出力:なし	PU 単位用モジュールの初期化
	mtr_conv_vdc_pu 入力:(int16_t) s2_voltage_adc / 電圧値 (ADC) 出 力:mtr_flex_conv(&st_conv_adc2voltage,s2_voltage_adc) / 電圧値 [PU]	電圧の PU 単位変換処理
	mtr_conv_rpm2rad_pu 入力:(int16_t) s2_speed_rpm / 回転速度 [rpm] 出 力:mtr_flex_conv(&st_conv_rpm2afreq_pu,s2_speed_rpm) / 回転速度 [PU]	機械角[rpm]から電気角[PU]への PU 単位変換処理
	mtr_conv_rad2rpm_pu 入力:(int16_t) s2_ele_speed_pu / 回転速度 [PU] 出 力:mtr_flex_conv(&st_conv_afreq2rpm,s2_ele_speed_pu) / 回転速度 [rpm]	電気角[PU]から機械角[rpm]への PU 単位変換処理
	mtr_flex_conv_init 入力:(mtr_flex_conv_t) *st_conv / 構造体 (int8_t) s1_in_q / 入力値の Q 値 (int8_t) s1_out_q / 出力値の Q 値 (int8_t) s1_margin_q / Q 値マージン (float) f4_sf / スケールファクター 出力:なし	PU 単位計算用構造体の初期化
	mtr_flex_conv 【inline function】 入力:(mtr_flex_conv_t) *st_conv / 構造体 (int16_t) s2_input / 入力値 出力:(int16_t)((int32_t)s2_input*st_conv->s2_sf >> n) / 変換値	PU 単位変換の計算処理

表 3-14 “r_mtr_driver_access.c” 関数一覧

ファイル	関数	処理概要
r_mtr_driver_access.c	R_MTR_InitControl 入力:なし 出力:なし	モータ制御システム初期化 ・モータステータスの初期化 ・制御用変数の初期化
	R_MTR_IcsInput 入力:(mtr_ctrl_input_t) *st_ics_input / ICS 構造体 出力:なし	ICS 変数の値を ICS バッファ変数へ入力
	R_MTR_SetVariables 【inline function】 入力:なし 出力:なし	ICS バッファ変数の値を制御変数へ入力
	R_MTR_InputBuffParamReset 入力:なし 出力:なし	ICS バッファ変数のリセット
	R_MTR_ExecEvent 入力: (uint8_t) u1_event / イベント 出力:なし	モータステータスの変更とイベント処理
	R_MTR_GetStatus 入力:なし 出力: (uint8_t) mtr_statemachine_get_status(&g_st_120.st_stm) / モータステータス	モータステータス取得
	R_MTR_GetErrorStatus 入力:なし 出力: (uint16_t) g_st_120.u2_error_status / エラーステータス	エラーステータス取得
	R_MTR_Get_Dir 入力:なし 出力: (uint8_t) g_st_120.u1_dir / 回転方向	回転方向取得
	R_MTR_SetSpeed 入力: (int16_t) s2_ref_speed_rpm / 目標回転速度 出力: (uint8_t) u1_stop_req / 停止要求フラグ	速度指令値の設定
	R_MTR_ChargeCapacitor 入力:なし 出力: (uint16_t) u2_charge_cap_error / タイムアウトエラー	母線電圧安定待ち処理
	R_MTR_UpdatePolling 入力:なし 出力:なし	制御変数の設定

表 3-15 “r_mtr_statemachine.c” 関数一覧

ファイル	関数	処理概要
r_mtr_statemachine.c	mtr_statemachine_init 入力:(st_mtr_statemachine_t) *p_state_machine / モータステータス構造体 出力:なし	モータステータスの初期化
	mtr_statemachine_reset 入力:(st_mtr_statemachine_t) *p_state_machine/ モータステータス構造体 出力:なし	モータステータスのリセット
	mtr_state_machine_event 入力:(st_mtr_statemachine_t) *p_state_machine/ モータステータス構造体 (void) *p_object / 制御変数用構造体 (uint8_t) u1_event / イベント 出力:なし	イベントの実行
	mtr_statemachine_get_status 入力:(st_mtr_statemachine_t) *p_state_machine/ モータステータス構造体 出力:(uint8_t) p_state_machine->u1_status / モータステータス	モータステータスの取得
	mtr_act_none 入力:(st_mtr_statemachine_t) *st_stm / モータステータス構造体 (void) *p_param / 制御変数用構造体 出力:なし	処理なし
	mtr_act_init 入力:(st_mtr_statemachine_t) *st_stm / モータステータス構造体 (void) *p_param / 制御変数用構造体 出力:なし	制御変数の初期化
	mtr_act_error 入力:(st_mtr_statemachine_t) *st_stm / モータステータス構造体 (void) *p_param / 制御変数用構造体 出力:なし	モータの停止
	mtr_act_drive 入力:(st_mtr_statemachine_t) *st_stm / モータステータス構造体 (void) *p_param / 制御変数用構造体 出力:なし	制御変数のリセット
	mtr_act_stop 入力:(st_mtr_statemachine_t) *st_stm / モータステータス構造体 (void) *p_param / 制御変数用構造体 出力:なし	モータの停止

表 3-16 “r_mtr_spm_120.c” 関数一覧

ファイル名	関数名	処理概要
r_mtr_spm_120.c	mtr_120_motor_default_init 入力:(st_mtr_120_control_t) *st_120 / 制御変数用構造体 出力:なし	制御変数の初期化
	mtr_120_motor_reset 入力:(st_mtr_120_control_t) *st_120 / 制御変数用構造体 出力:なし	制御変数のリセット

表 3-17 “r_mtr_interrupt.c” 関数一覧 [1/3]

ファイル	関数	処理概要
r_mtr_interrupt.c	mtr_over_current_interrupt 入力:なし 出力:なし	過電流検出割り込み処理 ・エラーイベント処理 ・エラーステータスの変更
	mtr_carrier_interrupt 入力:なし 出力:なし	キャリア割り込み (50 us) 【ホール制御モード】 ・母線電圧取得 ・ICS 通信処理 【センサレス制御モード】 ・母線、三相電圧取得 ・引き込み処理 ・ゼロクロス検出 ・オープンループからセンサレス制御への遷移処理 ・回転速度計算 ・オープンループ処理 ・ディレイタイマのセット ・ICS 通信処理
	mtr_speed_calc 【inline function】 入力:なし 出力:なし	回転速度計算
	mtr_set_chopping_pattern 【inline function】 入力:(uint16_t) u2_pattern / 電圧パターン 出力:なし	チョッピングパターンの設定
	mtr_ics_interrupt_process 【inline function】 入力:なし 出力:なし	ICS 通信処理
	mtr_set_speed_ref 【inline function】 入力:なし 出力:なし	速度指令値の設定
	mtr_set_voltage_ref 【inline function】 入力:なし 出力:なし	電圧指令値の設定
	mtr_pi_ctrl 【inline function】 入力:(st_mtr_pi_control_t) *pi_ctrl / PI 制御用構造体 出力:int16_t s2_ref_v_delta / 出力電圧変化量	PI 制御計算処理 (速度型)
	mtr_duty_calc 【inline function】 入力:(int16_t) s2_ref_v / 指令電圧 (int16_t) s2_vdc_ad / 母線電圧 出力:(uint16_t) u4_temp / デューティ	デューティの算出
	mtr_abs 【inline function】 入力:(int16_t) s2_value / 入力値 出力:(int16_t) s2_temp / 変換値	絶対値へ変換
mtr_limit_value 【inline function】 入力:(int16_t) s2_value / 入力値 (int16_t) s2_limit_value / リミット値 出力:(int16_t) s2_temp / 変換値	リミット処理	

表 3-18 “r_mtr_interrupt.c” 関数一覧 [2/3]

ファイル	関数	処理概要
r_mtr_interrupt.c	mtr_error_check 【inline function】 入力:なし 出力:なし	エラーチェック
	mtr_1ms_interrupt_hall 入力:なし 出力:なし	【ホール制御モード】 TAU0 割り込み (1ms) ・ 指令速度モード、指令電圧モードの切り換え ・ 指令速度、指令電圧の計算 ・ エラーチェック
	mtr_hall_u_interrupt 入力:なし 出力:なし	【ホール制御モード】 ホールセンサ割り込み時処理 ・ ホールパターンから通電パターン設定 ・ 速度計算
	mtr_hall_v_interrupt 入力:なし 出力:なし	【ホール制御モード】 ホールセンサ割り込み時処理 ・ ホールパターンから通電パターン設定 ・ 速度計算
	mtr_hall_w_interrupt 入力:なし 出力:なし	【ホール制御モード】 ホールセンサ割り込み時処理 ・ ホールパターンから通電パターン設定 ・ 速度計算
	mtr_hall_signal_set 【inline function】 入力:なし 出力:なし	【ホール制御モード】 ホールパターンに基づく電圧パターン設定
	mtr_hall_signal_process 【inline function】 入力:なし 出力:なし	【ホール制御モード】 ホールセンサ割り込み時処理 ・ ホールパターンから通電パターン設定 ・ 回転速度計算
	mtr_1ms_interrupt_less 入力:なし 出力:なし	【センサレス制御モード】 TAU0 割り込み (1ms) ・ 指令速度モード、指令電圧モードの切り換え ・ 指令速度、指令電圧の計算 ・ エラーチェック
	mtr_delay_interrupt 入力:なし 出力:なし	【センサレス制御モード】 ディレイタイマ割り込み ・ ディレイタイマ停止 ・ 電圧パターンの設定
	mtr_draw_in_pattern_set 【inline function】 入力:なし 出力:なし	【センサレス制御モード】 回転子引き込み時の通電パターン設定
	mtr_detect_zerocross 【inline function】 入力:(st_mtr_sensorless_control_t)*st_less / 制御変数用構造体 (uint16_t)*u2_cnt_timeout / タイムアウトカウンタ 出力:(uint16_t) u2_temp_signal / 電圧パターン	【センサレス制御モード】 誘起電圧のゼロクロス検出による回転子の位置推定

表 3-19 “r_mtr_interrupt.c” 関数一覧 [3/3]

ファイル	関数	処理概要
r_mtr_interrupt.c	mtr_drive_openloop 【inline function】 入力:なし 出力:なし	【センサレス制御モード】 オープンループ駆動処理
	mtr_set_angle_shift 【inline function】 入力:なし 出力:なし	【センサレス制御モード】 ゼロクロス発生後のディレイ時間の計算
	mtr_start_delay_timer 【inline function】 入力:(uint16_t) u2_delay_count / ディレイカウント 出力:なし	【センサレス制御モード】 ディレイタイマ開始
	mtr_stop_delay_timer 【inline function】 入力:なし 出力:なし	【センサレス制御モード】 ディレイタイマ停止
	mtr_openloop_pattern_set 【inline function】 入力:なし 出力:(uint8_t) u2_pattern / 通電パターン	【センサレス制御モード】 オープンループ時の通電パターン設定
	mtr_ol2less_ctrl 【inline function】 入力:なし 出力:なし	【センサレス制御モード】 オープンループからセンサレス制御への遷移 ・三相電圧と閾値電圧の比較 ・オープンループ時のゼロクロス回数のカウント ・回転子の位相の進み遅れの検出
	mtr_get_bemf_voltage 【inline function】 入力:なし 出力:(int16_t) s2_bemf_voltage / 誘起電圧値	【センサレス制御モード】 誘起電圧値取得
	mtr_ctrl_openloop_phase_ctrl 【inline function】 入力:なし 出力:なし	【センサレス制御モード】 回転子の位相の進み遅れの検出

表 3-20 “r_dsp.h” 関数一覧

ファイル名	関数	処理概要
r_dsp.h	FIX_fromfloat 入力:(float) x / 入力値 n / Q 値 出力:(int16_t) y / 変換値	Float 型の値 x を Q 値 Qn の固定小数点型の値 y へ変換
	FIX32_fromfloat 入力:(float) x / 入力値 n / Q 値 出力:(int32_t) y / 変換値	Float 型の値 x を Q 値 Qn の固定小数点型の値 y へ変換

3.3 120 度通電制御ソフト変数一覧

本制御プログラムで使用する変数一覧を次に示します。ただし、ローカル変数は記載していません。

また、本制御プログラムでは制御値を固定小数点演算で算出しているため、各値はあらかじめスケールリングされています。本書ではシフトする bit 数を「Qn 値」で表します。Qn では、n bit 左シフトするという意味になります。

表 3-21 “main.c” 変数一覧

変数	型	Qn	PU	内容	備考
g_u1_system_mode	static uint8_t	Q0	-	モードシステム管理用変数	
g_u1_motor_status	static uint8_t	Q0	-	モータステータス管理用変数	
g_u1_reset_req	static uint8_t	Q0	-	リセット要求フラグ	
g_u1_stop_req	static uint8_t	Q0	-	ストップ要求フラグ	
g_u1_flag_ui_change	static uint8_t	Q0	-	UI 変更フラグ	
g_u2_error_status	static uint16_t	Q0	-	エラーステータス管理用変数	
g_u2_conf_hw	uint16_t	Q0	-	RMW configuration 用変数	
g_u2_conf_sw	uint16_t	Q0	-		
g_u2_conf_tool	uint16_t	Q0	-		
gui_u1_active_gui	uint8_t	Q0	-		
g_u2_conf_sw_ver	uint16_t	Q0	-		
com_s2_sw_userif	int16_t	Q0	-	UI 管理用変数	0:ICS_UI 1:BOARD_UI
g_s2_sw_userif	int16_t	Q0	-		
com_u1_run_event	uint8_t	Q0	-	ランモード遷移用変数	0 : MTR_EVENT_STOP 1 : MTR_EVENT_DRIVE 2 : MTR_EVENT_ERROR 3 : MTR_EVENT_RESET
g_u1_run_event	uint8_t	Q0	-		
g_u2_system_error	uint16_t	Q0	-	システムエラー管理用変数	

表 3-22 “r_mtr_board.c” 変数一覧

変数	型	Qn	PU	内容	備考
u1_sw_cnt	static uint8_t	Q0	-	チャタリング判別用カウンタ	

表 3-23 “r_mtr_ics.c” 変数一覧

変数	型	Qn	PU	内容	備考
com_u1_direction	uint8_t	Q0	-	回転方向	0 : CW 1 : CCW
com_u2_mtr_pp	uint16_t	Q0	-	極対数	
com_f4_mtr_r	float	-	-	抵抗 [Ω]	
com_f4_mtr_ld	float	-	-	d 軸インダクタンス[H]	
com_f4_mtr_lq	float	-	-	q 軸インダクタンス[H]	
com_f4_mtr_m	float	-	-	誘起電圧計数 [Vs/rad]	
com_f4_mtr_j	float	-	-	イナーシャ[kg m ²]	
com_s2_ref_speed_rpm	int16_t	Q0	-	目標速度 [rpm]	機械角
com_s2_ramp_limit_speed_rpm	int16_t	Q0	-	加速度制限値 [rpm/ms]	機械角
com_f4_ramp_limit_v	float	-	-	電圧変化幅制限値 [V/ms]	
com_f4_kp_speed	float	-	-	速度比例ゲイン [V s/rad]	
com_f4_kidt_speed	float	-	-	速度積分ゲイン [V s/rad]	
com_f4_start_ref_v	float	-	-	始動電圧[V]	ホール制御モード
com_f4_draw_in_ref_v	float	-	-	引き込み指令電圧[V]	センサレス制御 モード
com_f4_ol_ref_v	float	-	-	オープンループ指令電圧[V]	
com_s2_ol2less_speed_rpm	int16_t	Q0	-	センサレス制御遷移最低速度[rpm]	
com_s2_ol2less_ramp_speed_rpm	int16_t	Q0	-	センサレス制御遷移時加速度 [rpm/ms]	
com_s2_angle_shift_adjust	int16_t	Q0	-	ディレイタイムカウンタ調整値	
com_s2_enable_write	int16_t	Q0	-	変数書き換え許可	
g_s2_enable_write	int16_t	Q0	-	変数書き換え許可	
st_ics_input	mtr_ctrl_input_t	Q0	-	ICS 変数受け渡し構造体	構造体

表 3-24 “r_mtr_parameter.h / 構造体 : st_mtr_parameter_t” 変数一覧

変数	型	Qn	PU	内容	備考
u2_mtr_pp	uint16_t	Q0	-	極対数	
s2_mtr_r	int16_t	Q15	[1/Q]	抵抗 [PU]	
s2_mtr_ld	int16_t	Q15	[1/H]	d 軸インダクタンス [PU]	
s2_mtr_lq	int16_t	Q15	[1/H]	q 軸インダクタンス [PU]	
s2_mtr_m	int16_t	Q12	[rad/V s]	誘起電圧係数 [PU]	
s2_mtr_j	int16_t	Q7	[1/kg m ²]	イナーシャ [PU]	

表 3-25 “r_mtr_parameter.h / 構造体 : st_mtr_ctrl_gain_t” 変数一覧

変数	型	Qn	PU	内容	備考
s2_speed_pi_kp	int16_t	Q14	[rad/V s]	速度比例ゲイン [PU]	
s2_speed_pi_kidt	int16_t	Q15	[rad/V s]	速度積分ゲイン [PU]	

表 3-26 “r_mtr_pu_system.h / 構造体 : mtr_frexp_conv_t” 変数一覧

変数	型	Qn	PU	内容	備考
s2_sf	int16_t	Q0	-	スケールファクター	
s1_sf_q	int8_t	Q0	-	設定された Q 値	
s1_rsft	int8_t	Q0	-	右シフト量	

表 3-27 “r_mtr_pu_system.c” 変数一覧

変数	型	Qn	PU	内容	備考
st_conv_adc2voltage	mtr_frexp_conv_t	-	-	A/D から電圧値への変換	構造体
st_conv_rpm2afreq_pu	mtr_frexp_conv_t	-	-	rpm から rad/s への変換	
st_conv_afreq2rpm	mtr_frexp_conv_t	-	-	rad/s から rpm への変換	

表 3-28 “r_mtr_driver_access.h / 構造体 : mtr_ctrl_input_t” 変数一覧

変数	型	Qn	PU	内容	備考
u1_dir	uint8_t	Q0	-	回転方向	
s2_ref_speed_rad	int16_t	Q13	[s/rad]	指令速度 [PU]	電気角
s2_ramp_limit_speed_rad	int16_t	Q13	[s/rad]	加速度制限値 [PU]	電気角
s2_ramp_limit_v	int16_t	Q14	[1/V]	電圧変化幅制限値 [PU]	
s2_start_ref_v	int16_t	Q14	[1/V]	始動電圧 [PU]	ホール制御モード
s2_draw_in_ref_v	int16_t	Q14	[1/V]	引き込み指令電圧 [PU]	センサレス制御モード
s2_ol_ref_v	int16_t	Q14	[1/V]	オープンループ指令電圧 [PU]	
s2_ol2less_speed_rad	int16_t	Q13	[s/rad]	センサレス制御遷移最低速度 [PU]	
s2_ol2less_ramp_speed_rad	int16_t	Q13	[s/rad]	センサレス制御遷移時加速度 [PU]	
s2_less2ol_speed_rad	int16_t	Q13	[s/rad]	センサレス制御からオープンループへの遷移速度 [PU]	
s2_angle_shift_adjust	int16_t	Q0	-	ディレイタイマカウント調整値	
st_motor	st_mtr_parameter_t	-	-	モータパラメータ構造体	構造体
st_gain	st_mtr_ctrl_gain_t	-	-	PI 制御パラメータ構造体	

表 3-29 “r_mtr_driver_access.c” 変数一覧

変数	型	Qn	PU	内容	備考
st_ics_input_buff	mtr_ctrl_input_t	-	-	ツール変数入力バッファ	構造体
g_u1_trig_enable_write	uint8_t	Q0	-	ICS 書き込み許可フラグ	

表 3-30 “r_mtr_statemachine.h / 構造体 : st_mtr_statemachine.h” 変数一覧

変数	型	Qn	PU	内容	備考
u1_status	uint8_t	Q0	-	モータステータス	
u1_status_next	uint8_t	Q0	-	遷移後モータステータス	
u1_current_event	uint8_t	Q0	-	実行イベント	

表 3-31 “r_mtr_statemachine.c” 変数一覧

変数	型	Qn	PU	内容	備考
state_transition_table [MTR_SIZE_EVENT] [MTR_SIZE_STATE]	static uint8_t	Q0	-	状態遷移用のマクロ配列	
action_table [MTR_SIZE_EVENT] [MTR_SIZE_STATE]	static mtr_action_t	Q0	-	状態遷移用の関数配列	

表 3-32 “r_mtr_spm_120.h / 構造体:st_mtr_pi_control_t” 変数一覧

変数	型	Qn	PU	内容	備考
s2_err	int16_t	Q13	[1/V]	速度偏差 [PU]	
s2_kp	int16_t	Q14	[rad/V s]	速度比例ゲイン [PU]	
s2_kidt	int16_t	Q15	[rad/V s]	速度積分ゲイン [PU]	
s2_limit	int16_t	Q14	[1/V]	速度リミット値 [PU]	
s4_pre_refp	int32_t	Q27	[1/V]	速度比例項前回値 [PU]	

表 3-33 “r_mtr_spm_120.h / 構造体: st_mtr_hall_control_t” 変数一覧

変数	型	Qn	PU	内容	備考
u2_hall_signal	uint16_t	Q0	-	ホール信号値	ホール制御モード
u2_flag_1st_interrupt	uint16_t	Q0	-	第一回目のホール割込み用フラグ	
s2_start_ref_v	int16_t	Q14	[1/V]	始動電圧 [PU]	

表 3-34 “r_mtr_spm_120.h / 構造体: st_mtr_ol2less_t” 変数一覧

変数	型	Qn	PU	内容	備考
u2_flag_change	uint16_t	Q0	-	センサレス制御遷移許可フラグ	センサレス制御モード
u2_zc_flag	uint16_t	Q0	-	ゼロクロス発生フラグ	
u2_zc_cnt	uint16_t	Q0	-	ゼロクロス回数カウント	
u2_flag_change_speed	uint16_t	Q0	-	遷移最低速度超過フラグ	
u2_rotor_pos	uint16_t	Q0	-	ロータ位置の位相	
s2_change_speed_rad	int16_t	Q13	[s/rad]	センサレス制御遷移最低速度 [PU]	
s2_ref_speed_rad_buf	int16_t	Q13	[s/rad]	指令速度バッファ [PU]	
s2_ramp_speed_rad	int16_t	Q13	[s/rad]	センサレス制御遷移時加速度 [PU]	

表 3-35 “r_mtr_spm_120.h / 構造体:st_mtr_sensorless_control_t” 変数一覧

変数	型	Qn	PU	内容	備考
u1_state_draw_in	uint8_t	Q0	-	引き込みステート管理	センサレス制御モード
u1_flag_pattern_change	uint8_t	Q0	-	ゼロクロス検出フラグ	
u2_bemf_delay	uint16_t	Q0	-	ゼロクロスからの転極遅延値	
u2_bemf_signal	uint16_t	Q0	-	仮想ホールパターン信号	
u2_pre_bemf_signal	uint16_t	Q0	-	仮想ホールパターン信号前回値	
u2_cnt_ol_speed	uint16_t	Q0	-	オープンループ電圧転極カウンタ	
u2_ol_pattern_period	uint16_t	Q0	-	オープンループ転極周期時間	
u2_cnt_draw_in	uint16_t	Q0	-	引き込み時制御用カウンタ	
u2_v_const_period	uint16_t	Q0	-	引き込み時電圧一定時間	
u2_ol_v_pattern	uint16_t	Q0	-	オープンループ通電パターン	
u2_ol_v_pattern_num	uint16_t	Q0	-	オープンループ通電パターン用リングバッファ	
u2_cnt_carrier	uint16_t	Q0	-	キャリア周期カウンタ	
u2_pre_cnt_carrier	uint16_t	Q0	-	キャリア周期カウンタ前回値	
s2_less2ol_speed_rad	int16_t	Q13	[s/rad]	センサレス制御からオープンループへの遷移速度 [PU]	
s2_vu_ad	int16_t	Q0	-	U 相電圧	
s2_vv_ad	int16_t	Q0	-	V 相電圧	
s2_vw_ad	int16_t	Q0	-	W 相電圧	
s2_vn_ad	int16_t	Q0	-	仮想中点電圧	
s2_draw_in_ref_v	int16_t	Q14	[1/V]	引き込み指令電圧 [PU]	
s2_ol_ref_v	int16_t	Q14	[1/V]	始動電圧 [PU]	
s2_angle_shift_adjust	int16_t	Q0	-	仮想ホールパターン遅延量調整値	
st_ol2less	st_mtr_ol2less_t	-	-	センサレス切り替え処理構造体	

表 3-36 “r_mtr_spm_120.c” 変数一覧

変数	型	Qn	PU	内容	備考
g_u1_cnt_ics	volatile uint8_t	Q0	-	ics 通信周期カウンタ	

表 3-37 “r_mtr_interrupt.c” 変数一覧

変数	型	Qn	PU	内容	備考
g_st_120	st_mtr_120_control_t	-	-	制御用構造体	構造体
g_u2_ol_v_pattern_table[2][7]	uint16_t	Q0	-	オープンループ電圧パターン配列	
g_u2_chopping_pattern_table[2][6]	uint16_t	Q0	-	チョッピングパターン配列	

3.4 120 度通電制御ソフトマクロ定義

本制御プログラムで使用するマクロ定義一覧を次に示します。

表 3-38 “r_mtr_config.h” マクロ定義一覧

マクロ	定義値	Qn	PU	内容	備考
RL78_G1F_MRSSK	-	-	-	CPU ボードの選択	
IP_MRSSK	-	-	-	インバータボードの選択	
MP_TG55L	-	-	-	モータパラメータの選択	
CP_TG55L	-	-	-	制御パラメータの選択	
ICS_UI	0	-	-	RMW UI	デフォルト設定
BOARD_UI	1	-	-	RSSK ボード UI	
MTRCONF_DEFAULT_UI	0/1	-	-	UI の選択	ボード UI / ICS UI
NON_COMPLEMENTARY	0	-	-	非相補 PWM	
COMPLEMENTARY	1	-	-	相補 PWM	デフォルト設定
MTRCONF_PWM_MODE	0/1	-	-	PWM 出力の選択/	非相補 / 相補
HALL	0	--	-	ホールセンサ	
LESS	1	-	-	センサレス	デフォルト設定
MTRCONF_SENSOR_MODE	0/1	-	-	回転子の位置検出用センサの選択	ホールセンサ / センサレス

表 3-39 “r_mtr_motor_parameter.h” マクロ定義一覧

マクロ	定義値	Qn	PU	内容	備考
MP_POLE_PAIRS	2	-	-	極対数	
MP_RESISTANCE	9.125f	-	-	抵抗 [Ω]	
MP_D_INDUCTANCE	0.003844f	-	-	d 軸インダクタンス [H]	
MP_Q_INDUCTANCE	0.004315f	-	-	q 軸インダクタンス [H]	
MP_MAGNETIC_FLUX	0.02144f	-	-	誘起電圧係数 [V s/rad]	
MP_ROTOR_INERTIA	0.000002050f	-	-	イナーシャ[kgm ²]	
MP_NOMINAL_CURRENT_RMS	0.42f	-	-	定格電流[A]	

表 3-40 “r_mtr_control_parameter.h” マクロ定義一覧

マクロ	定義値	Qn	PU	内容	備考
CP_MAX_SPEED_RPM	3200	-	-	速度指令最大値 [rpm]	機械角
CP_MIN_SPEED_RPM	530 【ホール制御モード】 / 265 【センサレス制御モード】	-	-	速度指令最小値 [rpm]	機械角
CP_LIMIT_SPEED_RPM	3900	-	-	回転速度リミット値 [rpm]	機械角
CP_RAMP_LIMIT_SPEED_RPM	120 【ホール制御モード】 / 6 【センサレス制御モード】	-	-	加速度リミット値 [rpm/ms]	機械角
CP_RAMP_LIMIT_V	0.29	-	-	電圧変化幅リミット値 [V]	
CP_SPEED_PI_KP	0.027410176f	-	-	速度 PI 比例ゲイン [V s/rad]	
CP_SPEED_PI_KIDT	0.000861116f	-	-	速度 PI 積分ゲイン [V s/rad]	
CP_START_REF_V	3.6f	-	-	始動電圧 [V]	ホール制御 モード
CP_HALL2OL_SPEED_RPM	530	-	-	ホール制御遷移速度 [rpm]	
CP_DRAW_IN_REF_V	20.0f	-	-	引き込み電圧 [V]	センサレス 制御モード
CP_OL_REF_V	4.3f	-	-	オープンループ電圧 [V]	
CP_OL2LESS_SPEED_RPM	530	-	-	センサレス制御遷移最低速度 [rpm]	
CP_OL2LESS_SPEED_RAMP_RPM	1	-	-	センサレス制御遷移時加速度 [rpm/ms]	

表 3-41 “r_mtr_inverter_parameter.h” マクロ定義一覧

マクロ	定義値	Qn	PU	内容	備考
IP_DEADTIME	2.0f	-	-	デッドタイム[us]	
IP_VDC_RANGE	111.0f	-	-	電圧スケーリングレンジ [V]	
IP_INPUT_V	24.0f	-	-	入力電圧 [V]	
IP_OVERVOLTAGE_LIMIT	28.0f	-	-	過電圧リミット [V]	
IP_UNDERVOLTAGE_LIMIT	15.0f	-	-	低電圧リミット [V]	

表 3-42 “main.h” マクロ定義一覧

マクロ	定義値	Qn	PU	内容	備考
MODE_INACTIVE	0x00	-	-	インアクティブモード	
MODE_ACTIVE	0x01	-	-	アクティブモード	
MODE_ERROR	0x02	-	-	エラーモード	
SIZE_STATE	3	-	-	モード状態数	

表 3-43 “ICS_define.h” マクロ定義一覧

マクロ	定義値	Qn	PU	内容	備考
RL78		-	-	CPU 定義	

表 3-44 “r_mtr_ics.h” マクロ定義一覧

マクロ	定義値	Qn	PU	内容	備考
ICS_ADDR	0xFE00	-	-	ICS 用アドレス指定	
ICS_INT_LEVEL	2	-	-	ICS 用割り込みレベル設定	
ICS_NUM	0x40	-	-	ICS 通信データサイズ	
ICS_BRR	15	-	-	ICS ビットレートレジスタ選択	
ICS_INT_MODE	0	-	-	ICS 割り込みモード設定	
ICS_DECIMATION	4	-	-	ICS 用割り込み間引き	

表 3-45 “r_mtr_board.h” マクロ定義一覧

マクロ	定義値	Qn	PU	内容	備考
SW_CHATTERING_CNT	10	-	-	チャタリング除去判別カウンタ数	
VR1_MARGIN	400	-	-	VR1 マージン値	
VR1_SCALING	(CP_MAX_SPEED_RPM+ VR1_MARGIN)/0x0200	-	-	VR1 速度指令値計算用定数	
VR1_OFFSET	0x1FF	-	-	VR1 オフセット調整用定数	

表 3-46 “r_mtr_ctrl_rl78g1f.h” マクロ定義一覧 [1/3]

マクロ	定義値	Qn	PU	内容	備考
MTR_CARRIER_FREQ	20.0f	-	-	キャリア周波数	
MTR_TAU0_FREQ	32.0f	-	-	TAU0 周波数	
MTR_PWM_TIMER_FREQ	64.0f	-	-	PWM タイマーカウント周波数	
MTR_TAU0_PERIOD	0.001f	-	-	TAU0 周期	
MTR_VDC_SCALING	IP_VDC_RANGE/1023.0f	-	-	A/D 変換用電圧スケーリング	
MTR_PU_Q_VDC_SCALING	MTR_VDC_SCALING * PU_SF_VOLTAGE * (1 << MTR_Q_VOLTAGE)	Q14	[1/V]	A/D 変換用電圧スケーリング	PU
MTR_CARRIER_SET	(MTR_PWM_TIMER_FREQ*1000/M TR_CARRIER_FREQ/2)-2 【非相補 PWM】 / (MTR_PWM_TIMER_FREQ*1000/M TR_CARRIER_FREQ/2)+MTR_DEA DTIME_SET-2 【相補 PWM】	-	-	キャリア設定値	
MTR_DEADTIME	2000	-	-	デッドタイム[ns]	相 補 PWM
MTR_DEADTIME_SET	MTR_DEADTIME*MTR_PWM_TIME R_FREQ/1000	-	-	デッドタイム設定値	
MTR_NDT_CARRIER_SET	MTR_CARRIER_SET- MTR_DEADTIME_SET	-	-	デッドタイムを除いたキャリア 設定値	
MTR_HALF_CARRIER_SET	MTR_CARRIER_SET/2	-	-	1/2 キャリア設定値	
MTR_PORT_HALL_U	P5_bit.no2	-	-	ホールセンサ U 相入力ポート	
MTR_PORT_HALL_V	P5_bit.no3	-	-	ホールセンサ V 相入力ポート	
MTR_PORT_HALL_W	P5_bit.no4	-	-	ホールセンサ W 相入力ポート	
MTR_PORT_UP	P1_bit.no5	-	-	U 相 (正相) 電圧出力ポート	
MTR_PORT_UN	P1_bit.no4	-	-	U 相 (逆相) 電圧出力ポート	
MTR_PORT_VP	P1_bit.no3	-	-	V 相 (正相) 電圧出力ポート	
MTR_PORT_VN	P1_bit.no1	-	-	V 相 (逆相) 電圧出力ポート	
MTR_PORT_WP	P1_bit.no2	-	-	W 相 (正相) 電圧出力ポート	
MTR_PORT_WN	P1_bit.no0	-	-	W 相 (逆相) 電圧出力ポート	
MTR_PORT_SW1	P0_bit.no5	-	-	SW1 入力ポート	
MTR_PORT_SW2	P0_bit.no6	-	-	SW2 入力ポート	
MTR_PORT_LED1	P14_bit.no1	-	-	LED1 出力ポート	
MTR_PORT_LED2	P14_bit.no0	-	-	LED2 出力ポート	
MTR_PORT_LED3	P0_bit.no4	-	-	LED3 出力ポート	
MTR_TAU1_CNT	TCR01	-	-	速度計算用タイマカウントレ ジスタ	
MTR_ADCCH_VR1	6	-	-	VR1 の A/D コンバータチャ ネル	
MTR_ADCCH_VDC	4	-	-	母線電圧の A/D コンバータ チャンネル	

表 3-47 “r_mtr_rl78g1f.h” マクロ定義一覧 [2/3]

マクロ	定義値	Qn	PU	内容	備考
MTR_ADCCH_VU	16	-	-	U 相電圧の A/D コンバータチャンネル	
MTR_ADCCH_VV	0	-	-	V 相電圧の A/D コンバータチャンネル	
MTR_ADCCH_VW	1	-	-	W 相電圧の A/D コンバータチャンネル	
MTR_ADCCH_IU	2	-	-	U 相電流の A/D コンバータチャンネル	
MTR_ADCCH_IV	19	-	-	V 相電流の A/D コンバータチャンネル	
MTR_ADCCH_IW	3	-	-	W 相電流の A/D コンバータチャンネル	
MTR_OC_INTR_MASK	PMK0	-	-	INTP0 割り込みマスク	
MTR_DISABLE_OC_INTR	1	-	-	INTP0 割り込み禁止	
MTR_ENABLE_OC_INTR	0	-	-	INTP0 割り込み許可	
MTR_PATTERN_ERROR	0	-	-	通電パターン	
MTR_UP_PWM_VN_ON	1	-	-		
MTR_UP_PWM_WN_ON	2	-	-		
MTR_VP_PWM_UN_ON	3	-	-		
MTR_VP_PWM_WN_ON	4	-	-		
MTR_WP_PWM_UN_ON	5	-	-		
MTR_WP_PWM_VN_ON	6	-	-		
MTR_UP_ON_VN_PWM	7	-	-		
MTR_UP_ON_WN_PWM	8	-	-		
MTR_VP_ON_UN_PWM	9	-	-		
MTR_VP_ON_WN_PWM	10	-	-		
MTR_WP_ON_UN_PWM	11	-	-		
MTR_WP_ON_VN_PWM	12	-	-		
MTR_U_PWM_VN_ON	13	-	-		
MTR_U_PWM_WN_ON	14	-	-		
MTR_V_PWM_UN_ON	15	-	-		
MTR_V_PWM_WN_ON	16	-	-		
MTR_W_PWM_UN_ON	17	-	-		
MTR_W_PWM_VN_ON	18	-	-		
MTR_UP_ON_V_PWM	19	-	-		
MTR_UP_ON_W_PWM	20	-	-		
MTR_VP_ON_U_PWM	21	-	-		
MTR_VP_ON_W_PWM	22	-	-		
MTR_WP_ON_U_PWM	23	-	-		
MTR_WP_ON_V_PWM	24	-	-		

表 3-48 “r_mtr_rl78g1f.h” マクロ定義一覧 [3/3]

マクロ	定義値	Qn	PU	内容	備考
ERROR_NONE	0x00	-	-	エラーなし	
ERROR_CHANGE_CLK_TIMEOUT	0x01	-	-	クロック設定レジスタ変化タイムアウトエラー	
ERROR_CHARGE_CAP_TIMEOUT	0x02	-	-	キャパシタチャージタイムアウトエラー	

表 3-49 “r_mtr_common.h” マクロ定義一覧

マクロ	定義値	Qn	PU	内容	備考
MTR_TWOPI	$2 \times 3.14159265359f$	-	-	2π	
MTR_TWOPI_60	MTR_TWOPI/60	-	-	$2\pi/60$	
MTR_CW	0	-	-	CW	
MTR_CCW	1	-	-	CCW	
MTR_ON	0	-	-	オン	
MTR_OFF	1	-	-	オフ	
MTR_CLR	0	-	-	フラグクリア	
MTR_SET	1	-	-	フラグセット	

表 3-50 “r_mtr_fixed.h” マクロ定義一覧

マクロ	定義値	Qn	PU	内容	備考
MTR_Q_CURRENT	12	-	-	電流 Q 値	
MTR_Q_VOLTAGE	14	-	-	電圧 Q 値	
MTR_Q_AFREQ	3	-	-	角周波数 Q 値	
MTR_Q_FREQ	MTR_Q_AFREQ	-	-	周波数 Q 値	
MTR_Q_RES	15	-	-	抵抗 Q 値	
MTR_Q_IND	15	-	-	インダクタンス Q 値	
MTR_Q_FLUX	12	-	-	誘起電圧係数 Q 値	
MTR_Q_INERTIA	7	-	-	イナーシャ Q 値	
MTR_Q_SPEED_KP	14	-	-	比例ゲイン Q 値	
MTR_Q_SPEED_KIDT	15	-	-	積分ゲイン Q 値	
LSFT_VOLTAGE_2KIDT_AFREQ	$MTR_Q_SPEED_KIDT + MTR_Q_AFREQ - MTR_Q_VOLTAGE$	-	-	電圧から(角速度*積分ゲイン)変換時の左シフト量	
RSFT_AFREQ_KP_2VOLTAGE	$MTR_Q_SPEED_KP + MTR_Q_AFREQ - MTR_Q_VOLTAGE$	-	-	(角速度*比例ゲイン)から電圧変換時の右シフト量	
RSFT_AFREQ_KIDT_2VOLTAGE	$MTR_Q_SPEED_KIDT + MTR_Q_AFREQ - MTR_Q_VOLTAGE$	-	-	(角速度*積分ゲイン)から電圧変換時の右シフト量	
RSFT_AFREQ_FLUX_2VOLTAGE	$MTR_Q_FLUX + MTR_Q_AFREQ - MTR_Q_VOLTAGE$	-	-	(角速度*誘起電圧係数)から電圧変換時の右シフト量	

表 3-51 “r_mtr_parameter.h” マクロ定義一覧

マクロ	定義値	Qn	PU	内容	備考
MTR_SPEED_PI_LIMIT_V	IP_INPUT_V	-	-	PI 制御出力リミット値	
MTR_SPEED_CALC_BASE	125000 * MTR_TWOPi	-	-	回転速度計測用カウンタ値の速度変換定数	
MTR_OL_SPEED_CALC_BASE	MTR_CARRIER_FREQ * 1000 * MTR_TWOPi / MTR_PATTERN_NUM	-	-	オープンループカウント計算用定数	
MTR_PU_Q_SPEED_CALC_BASE	FIX32_fromfloat(MTR_SPEED_CALC_BASE * PU_SF_AFREQ, MTR_Q_AFREQ)	Q13	[s/rad]	回転速度計測用カウンタ値の速度変換定数	PU
MTR_PU_Q_OL_SPEED_CALC_BASE	FIX32_fromfloat(MTR_OL_SPEED_CALC_BASE * PU_SF_AFREQ, MTR_Q_AFREQ)	Q13	[s/rad]	オープンループカウント計算用定数	
MTR_PU_Q_SPEED_CALC_BASE_1ST	MTR_PU_Q_SPEED_CALC_BASE / 6	Q13	[s/rad]	回転開始後最初の速度計算における、回転速度計測用カウンタ値の速度変換定数	
MTR_PU_Q_SPEED_CALC_BASE_2ND	MTR_PU_Q_SPEED_CALC_BASE / 3	Q13	[s/rad]	回転開始後 2 回目の速度計算における、回転速度計測用カウンタ値の速度変換定数	
MTR_PU_Q_SPEED_CALC_BASE_3RD	MTR_PU_Q_SPEED_CALC_BASE / 2	Q13	[s/rad]	回転開始後 3 回目の速度計算における、回転速度計測用カウンタ値の速度変換定数	
MTR_PU_Q_SPEED_CALC_BASE_4TH	MTR_PU_Q_SPEED_CALC_BASE * 2/3	Q13	[s/rad]	回転開始後 4 回目の速度計算における、回転速度計測用カウンタ値の速度変換定数	
MTR_PU_Q_SPEED_CALC_BASE_5TH	MTR_PU_Q_SPEED_CALC_BASE * 5/6	Q13	[s/rad]	回転開始後 5 回目の速度計算における、回転速度計測用カウンタ値の速度変換定数	
MTR_MAX_DRIVE_V	IP_INPUT_V * 0.90f	-	-	最大指令電圧	
MTR_MIN_DRIVE_V	IP_INPUT_V * 0.0f	-	-	最小指令電圧	
MTR_MCU_ON_V	IP_INPUT_V * 0.8	-	-	母線電圧安定供給判断値	

表 3-52 “r_mtr_pu_system.h” マクロ定義一覧

マクロ	定義値	Qn	PU	内容	備考
INV_LOG10_2	1.0f / 0.3010299957f	-	-	1/log10(2)	
PU_BASE_CURRENT_A	MP_NOMINAL_CURRENT_RMS	-	-	PU 単位系基準電流	
PU_BASE_VOLTAGE_V	IP_INPUT_V	-	-	PU 単位系基準電圧	
PU_BASE_FREQ_HZ	CP_MAX_SPEED_RPM*MP_POLE PAIRS/60	-	-	PU 単位系基準周波数	
PU_BASE_ANGLE_RAD	MTR_TWOP	-	-	PU 単位系基準角度	
PU_SF_CURRENT	1.0f / PU_BASE_CURRENT_A	-	-	PU 単位系電流スケールファクター	
PU_SF_VOLTAGE	1.0f / PU_BASE_VOLTAGE_V	-	-	PU 単位系電圧スケールファクター	
PU_SF_FREQ	1.0f / PU_BASE_FREQ_HZ	-	-	PU 単位系周波数スケールファクター	
PU_SF_AFREQ	PU_SF_FREQ/PU_BASE_ANGLE_RAD	-	-	PU 単位系角周波数スケールファクター	
PU_SF_TIME	PU_BASE_FREQ_HZ	-	-	PU 単位系時間スケールファクター	
PU_SF_RES	PU_BASE_CURRENT_A / PU_BASE_VOLTAGE_V	-	-	PU 単位系抵抗スケールファクター	
PU_SF_IND	PU_SF_RES / PU_SF_AFREQ	-	-	PU 単位系インダクタンススケールファクター	
PU_SF_FLUX	PU_SF_VOLTAGE / PU_SF_AFREQ	-	-	PU 単位系誘起電圧係数スケールファクター	
PU_SF_TORQUE	PU_SF_FLUX * PU_SF_CURRENT	-	-	PU 単位系トルクスケールファクター	
PU_SF_INERTIA	PU_SF_TORQUE * PU_SF_TIME / PU_SF_AFREQ	-	-	PU 単位系イナーシャスケールファクター	
PU_SF_SPEED_KP	PU_SF_VOLTAGE / PU_SF_AFREQ	-	-	PU 単位系比例ゲインスケールファクター	
PU_SF_SPEED_KIDT	PU_SF_SPEED_KP	-	-	PU 単位系積分ゲインスケールファクター	

表 3-53 “r_mtr_statemachine.h” マクロ定義一覧

マクロ	定義値	Qn	PU	内容	備考
MTR_MODE_INIT	0x00	Q0	-	初期化モード	
MTR_MODE_DRIVE	0x01	Q0	-	ドライブモード	
MTR_MODE_STOP	0x02	Q0	-	ストップモード	
MTR_SIZE_STATE	3	Q0	-	ステート数	
MTR_EVENT_STOP	0x00	Q0	-	ストップイベント	
MTR_EVENT_DRIVE	0x01	Q0	-	ランイベント	
MTR_EVENT_ERROR	0x02	Q0	-	エラーイベント	
MTR_EVENT_RESET	0x03	Q0	-	リセットイベント	
MTR_SIZE_EVENT	4	Q0	-	イベント数	

表 3-54 “r_mtr_spm_120.h” マクロ定義一覧 [1/3]

マクロ	定義値	Qn	PU	内容	備考
MTR_TIMEOUT_CNT	200	-	-	タイムアウトエラー判定値	
MTR_INIT_CNT_CARRIER	300	-	-	キャリアカウント初期値	
MTR_LIMIT_SPEED_RAD	MP_POLE_PAIRS * MTR_TWOP1_60 * CP_LIMIT_SPEED_RPM	-	-	速度リミット値 [rpm]	
MTR_HALL2OL_REV_SPEED_RAD	FIX_fromfloat(CP_HALL2OL_REV_SPEED_RPM * PU_SF_AFREQ, MTR_Q_AFREQ)	Q13	[s/rad]	回転反転時の PI 制御からオープンループへの遷移速度 [PU]	ホール制御モード
MTR_PHASE_ADV	0	-	-	回転子の位相進み	センサレス制御モード
MTR_PHASE_DLY	1	-	-	回転子の位相遅れ	
MTR_OL2LESS_ZC_CNT	3	-	-	センサレス制御遷移時ゼロクロス回数	
MTR_AVOID_COMMUTATION	4	-	-	転極後ゼロクロス判定回避カウント数	
MTR_OL2LESS_BEMF_THRESH	3	-	-	誘起電圧閾値	
MTR_LESS2OL_HYSTERESIS	50	-	-	オープンループとセンサレス制御間の遷移速度のヒステリシス幅	
MTR_DRAW_IN_1ST_PATTERN	1	-	-	引き込み第一パターン	
MTR_DRAW_IN_2ND_PATTERN	2	-	-	引き込み第二パターン	
MTR_PU_Q_OVERVOLTAGE_LIMIT	FIX_fromfloat(IP_OVERVOLTAGE_LIMIT * PU_SF_VOLTAGE, MTR_Q_VOLTAGE)	Q14	[1/V]	過電圧リミット	PU 単位
MTR_PU_Q_UNDERVOLTAGE_LIMIT	FIX_fromfloat(IP_UNDERVOLTAGE_LIMIT * PU_SF_VOLTAGE, MTR_Q_VOLTAGE)	Q14	[1/V]	低電圧リミット	
MTR_PU_Q_SPEED_LIMIT	FIX_fromfloat(MTR_LIMIT_SPEED_RAD * PU_SF_AFREQ, MTR_Q_AFREQ)	Q13	[s/rad]	過速度リミット	
MTR_PU_Q_MCU_ON_V	FIX_fromfloat(MTR_MCU_ON_V * PU_SF_VOLTAGE, MTR_Q_VOLTAGE)	Q14	[1/V]	母線電圧安定値	
MTR_PU_Q_MAX_DRIVE_V	FIX_fromfloat(MTR_MAX_DRIVE_V * PU_SF_VOLTAGE, MTR_Q_VOLTAGE)	Q14	[1/V]	最大指令電圧	
MTR_PU_Q_MIN_DRIVE_V	FIX_fromfloat(MTR_MIN_DRIVE_V * PU_SF_VOLTAGE, MTR_Q_VOLTAGE)	Q14	[1/V]	最小指令電圧	

表 3-55 “r_mtr_spm_120.h” マクロ定義一覧 [2/3]

マクロ	定義値	Qn	PU	内容	備考
MTR_PATTERN_CW_V_U	2	-	-	CW 時電圧パターン	
MTR_PATTERN_CW_W_U	3	-	-		
MTR_PATTERN_CW_W_V	1	-	-		
MTR_PATTERN_CW_U_V	5	-	-		
MTR_PATTERN_CW_U_W	4	-	-		
MTR_PATTERN_CW_V_W	6	-	-		
MTR_PATTERN_CCW_V_U	5【ホール制御モード】/ 3【センサレス制御モード】	-	-	CCW 時電圧パターン	
MTR_PATTERN_CCW_V_W	1【ホール制御モード】/ 2【センサレス制御モード】	-	-		
MTR_PATTERN_CCW_U_W	3【ホール制御モード】/ 6【センサレス制御モード】	-	-		
MTR_PATTERN_CCW_U_V	2【ホール制御モード】/ 4【センサレス制御モード】	-	-		
MTR_PATTERN_CCW_W_V	6【ホール制御モード】/ 5【センサレス制御モード】	-	-		
MTR_PATTERN_CCW_W_U	4【ホール制御モード】/ 1【センサレス制御モード】	-	-		
MTR_PATTERN_NUM	6	-	-	通電パターン数	
MTR_ERROR_NONE	0x00	-	-	エラーなし	
MTR_ERROR_OVER_CURRENT	0x01	-	-	過電流エラー	
MTR_ERROR_OVER_VOLTAGE	0x02	-	-	過電圧エラー	
MTR_ERROR_OVER_SPEED	0x04	-	-	過速度エラー	
MTR_ERROR_HALL_TIMEOUT	0x08	-	-	ホールタイムアウトエラー	
MTR_ERROR_BEMF_TIMEOUT	0x10	-	-	誘起電圧タイムアウトエラー	
MTR_ERROR_HALL_PATTERN	0x20	-	-	ホールパターンエラー	
MTR_ERROR_BEMF_PATTERN	0x40	-	-	誘起電圧パターンエラー	
MTR_ERROR_UNDER_VOLTAGE	0x80	-	-	低電圧エラー	
MTR_ERROR_UNKNOWN	0xff	-	-	未定義エラー	
MTR_DRAW_IN_NONE	0	-	-	回転子引き込み非動作	
MTR_DRAW_IN_1ST	1	-	-	回転子引き込み 1 回目	
MTR_DRAW_IN_2ND	2	-	-	回転子引き込み 2 回目	
MTR_DRAW_IN_FINISH	3	-	-	回転子引き込み終了	

表 3-56 “r_mtr_spm_120.h” マクロ定義一覧 [3/3]

マクロ	定義値	Qn	PU	内容	備考
MTR_SPEED_ZERO_CONST	0	-	-	指令速度 0 モード	
MTR_SPEED_MANUAL	1	-	-	指令速度マニュアル入力モード	
MTR_V_ZERO_CONST	0	-	-	指令電圧 0 モード	
MTR_V_MANUAL	1	-	-	指令電圧マニュアル入力モード	
MTR_V_PI_OUTPUT	2	-	-	指令電圧 PI 出力モード	

3.5 制御フロー (フローチャート)

3.5.1 メイン処理

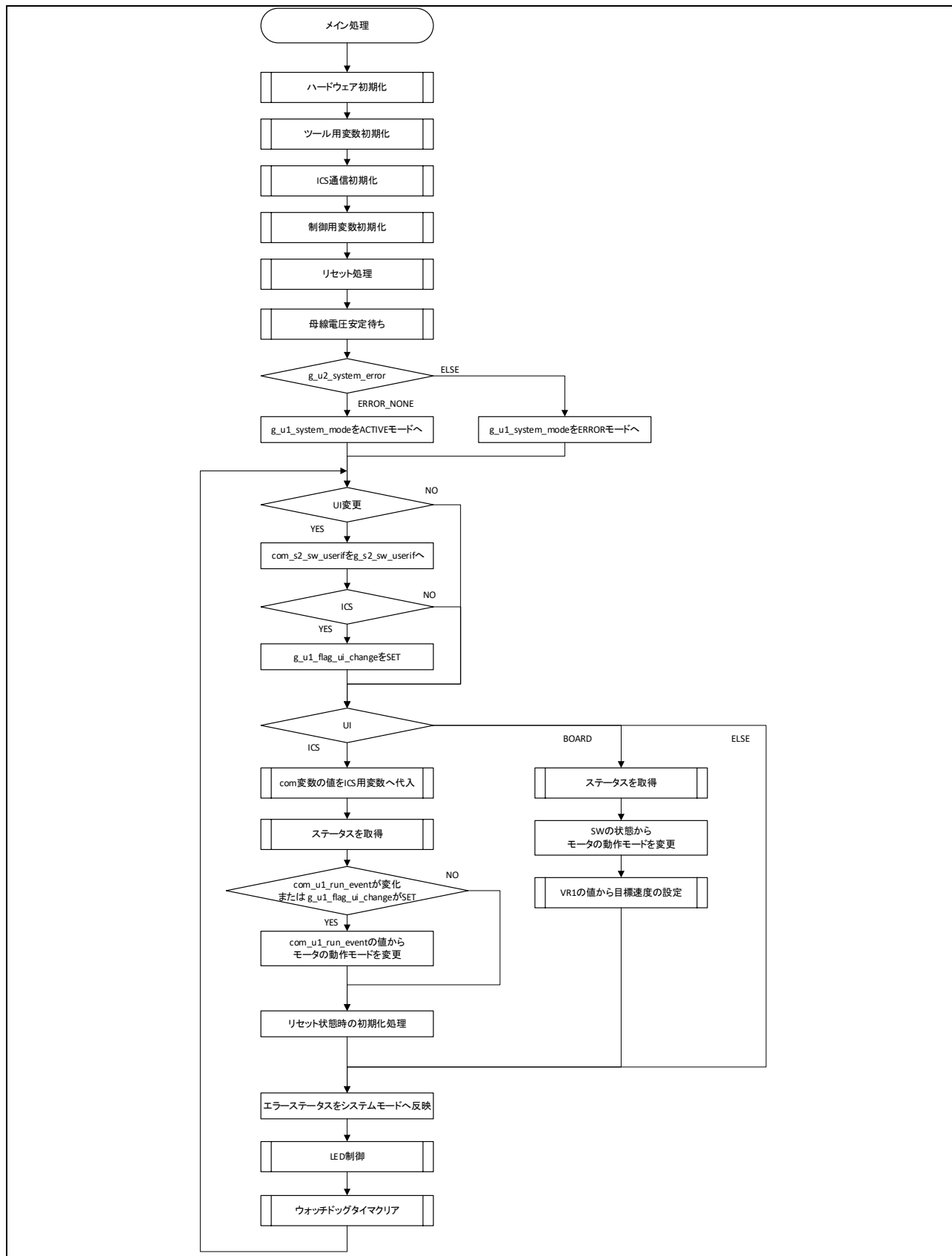


図 3-9 メイン処理フローチャート

3.5.2 キャリア周期割り込み処理

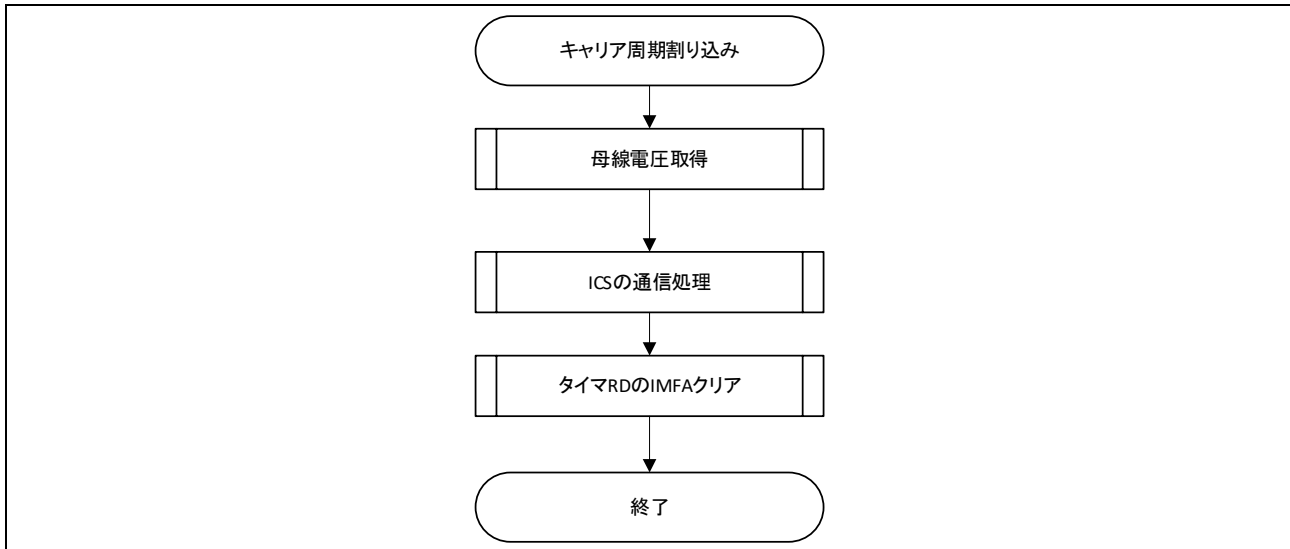


図 3-10 50 [μs]周期割り込み処理フローチャート(ホール制御モード)

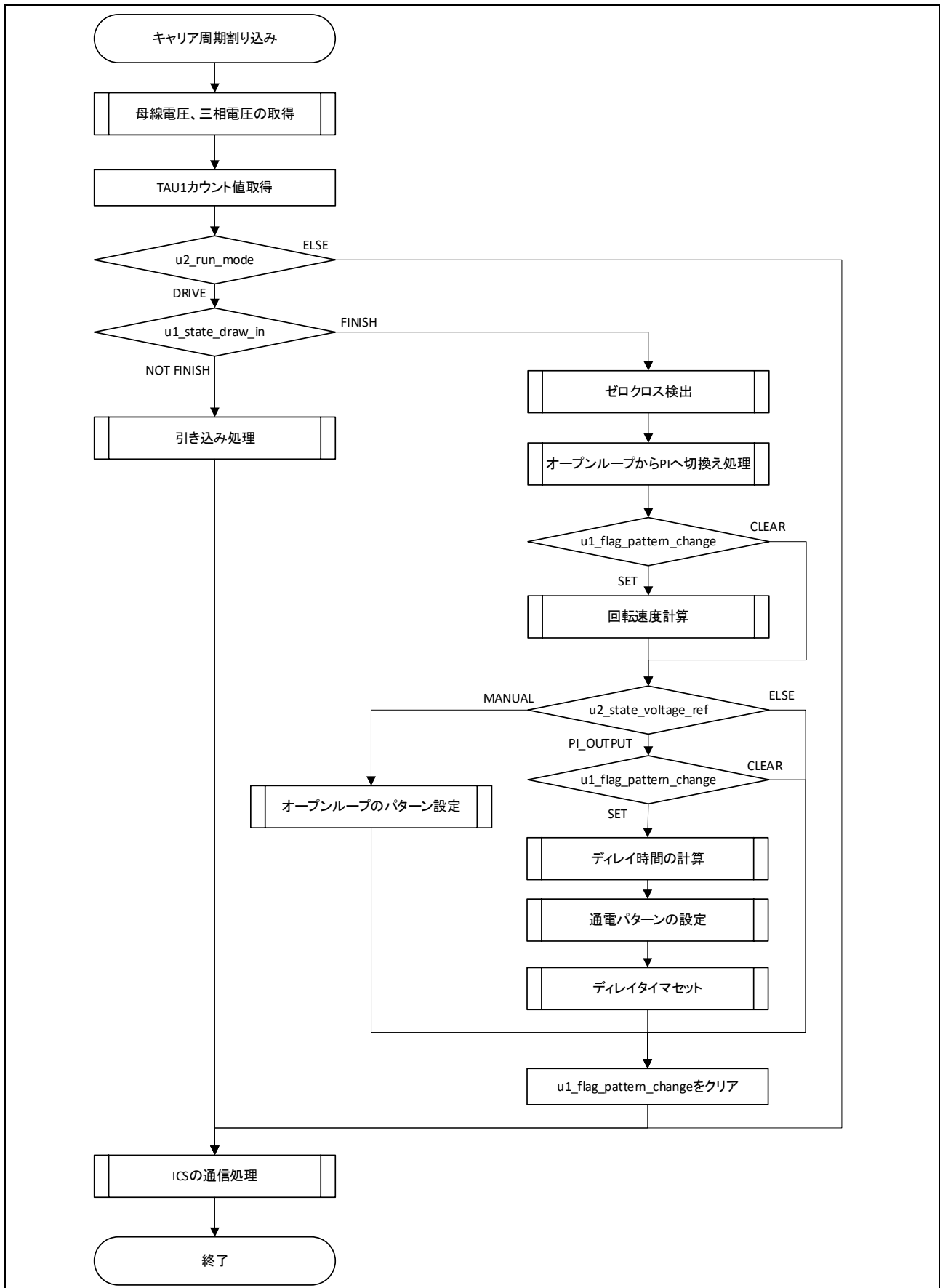


図 3-11 50 [μs]周期割り込み処理フローチャート(センサレス制御モード)

3.5.3 1 [ms]割り込み処理

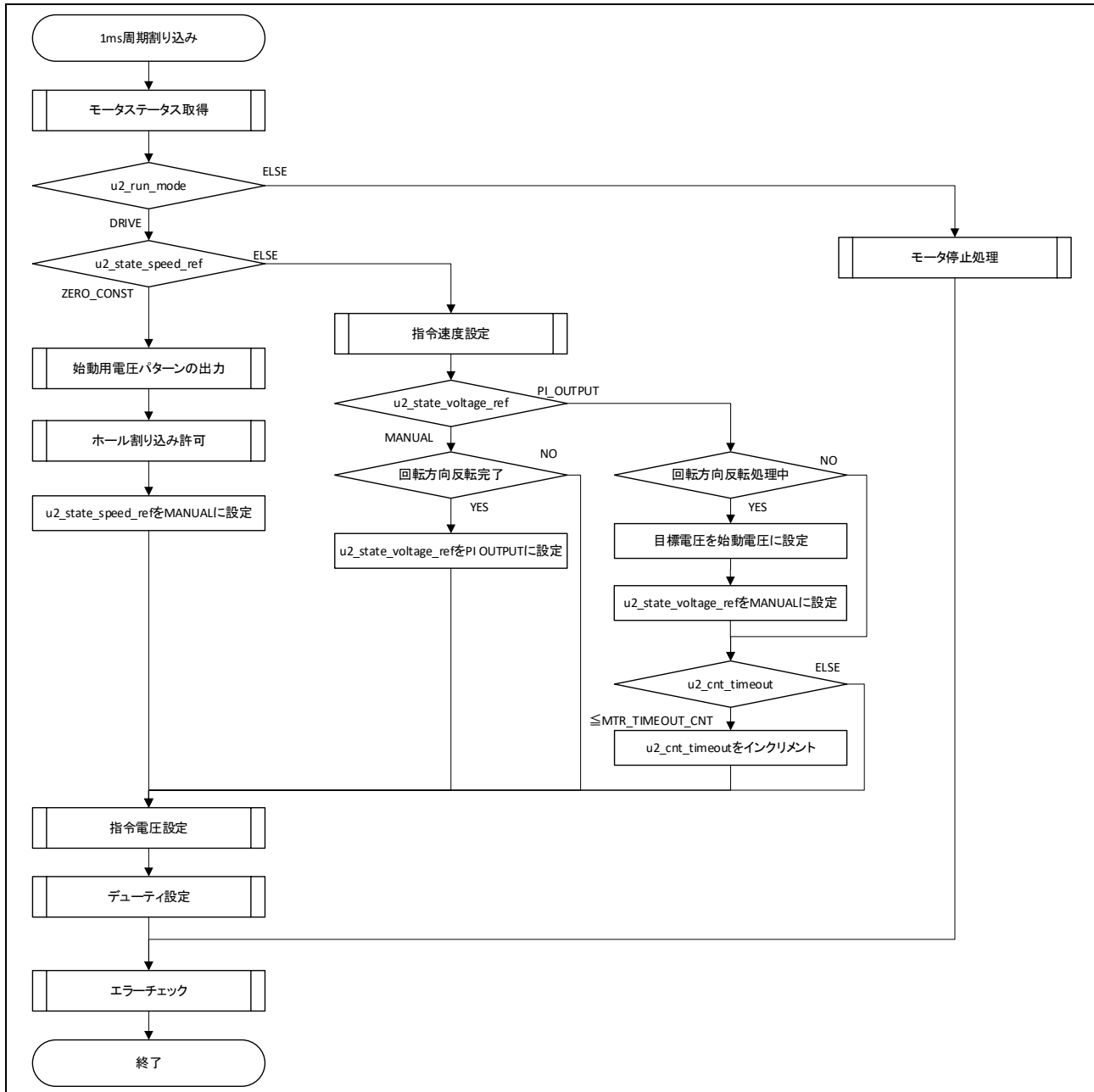


図 3-12 1 [ms]割り込み処理フローチャート(ホール制御モード)

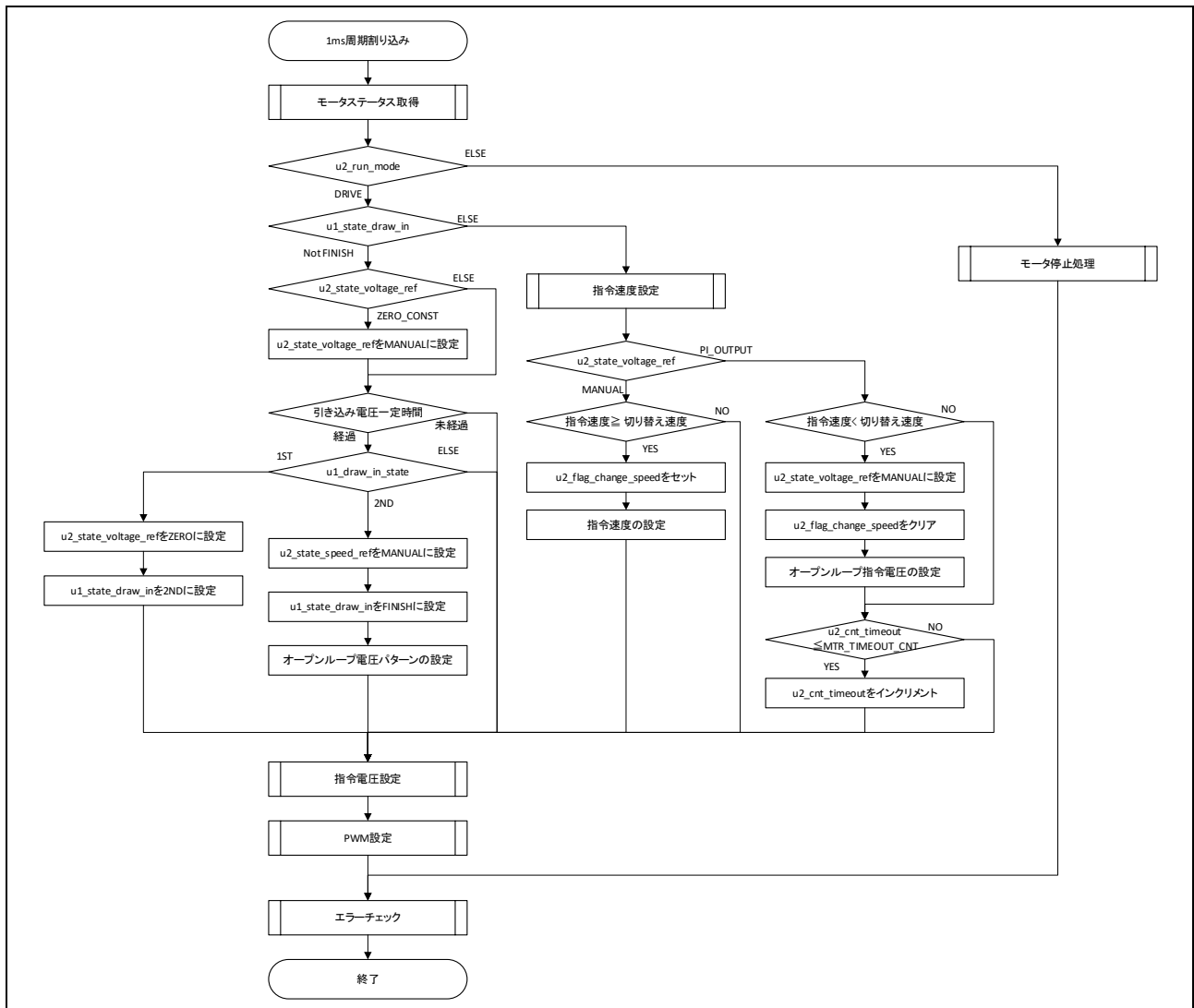


図 3-13 1 [ms]割り込み処理フローチャート(センサレス制御モード)

3.5.4 過電流割り込み処理

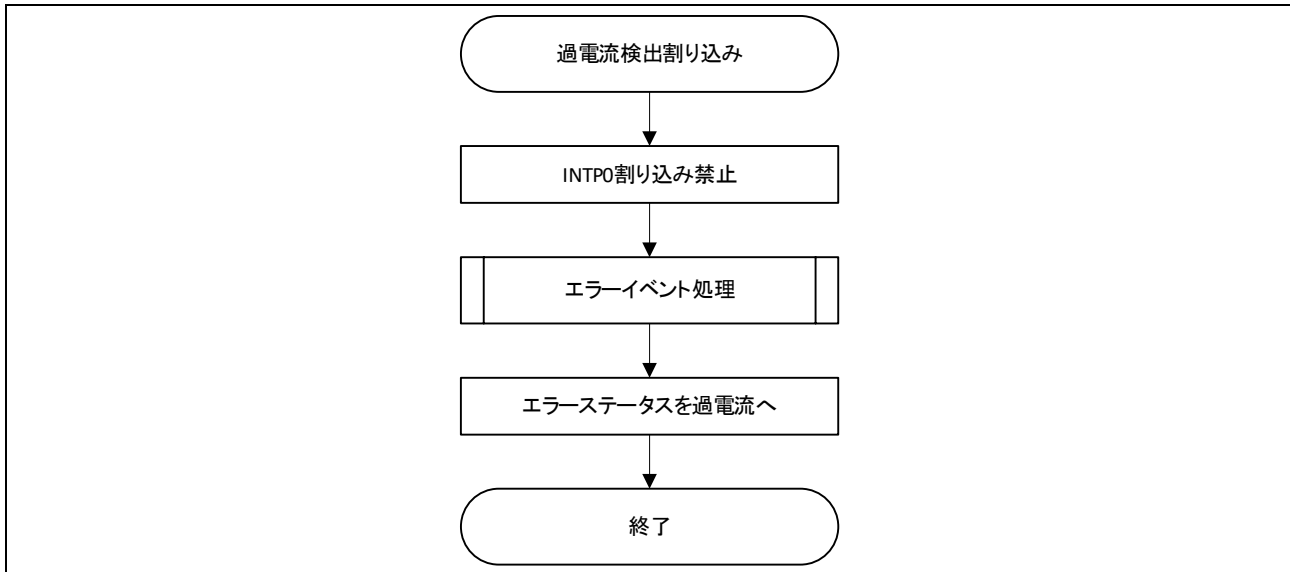


図 3-14 過電流検出割り込み処理フローチャート

3.5.5 ホールセンサ割り込み処理

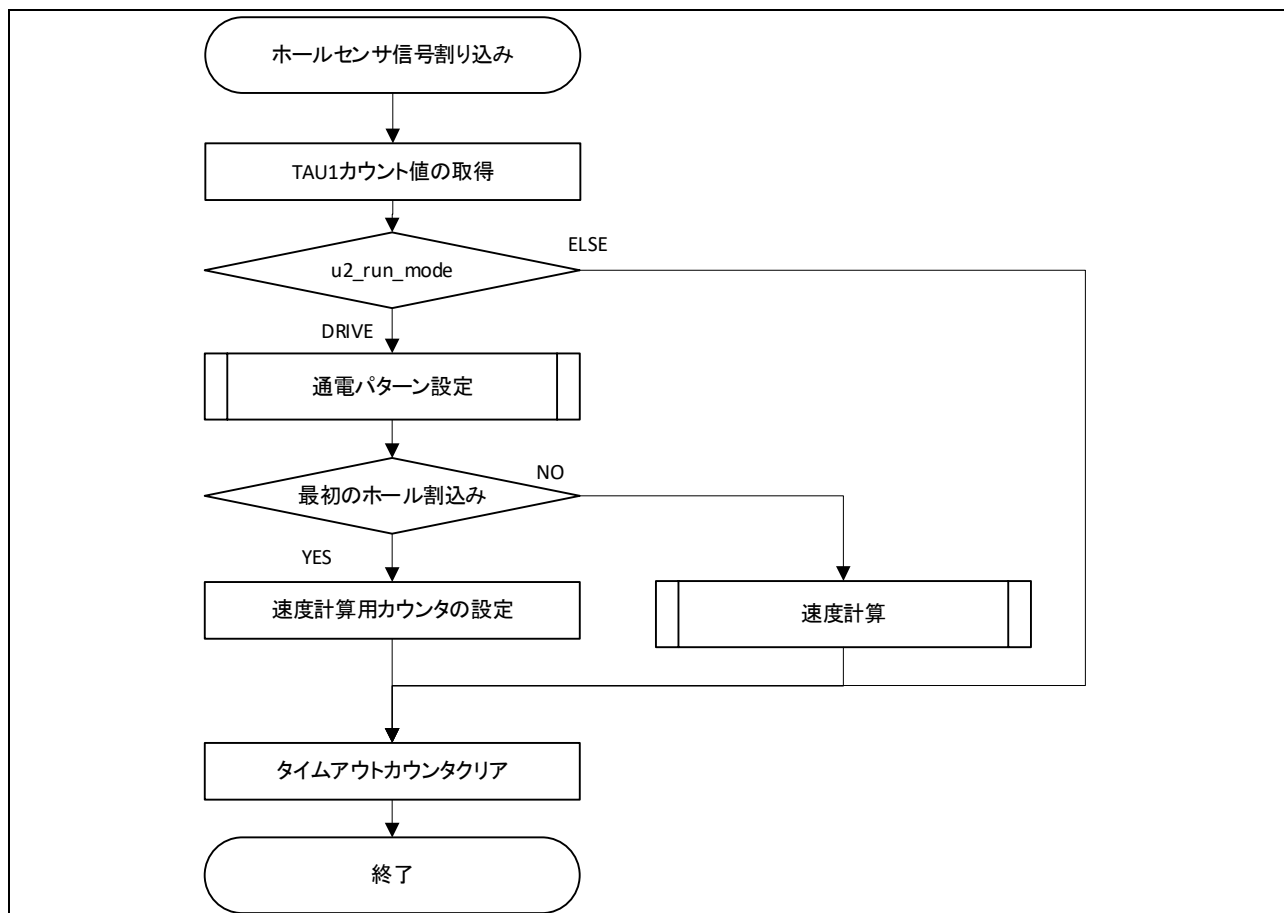


図 3-15 ホールセンサ割り込み処理フローチャート

3.5.6 ディレイタイマ割り込み処理

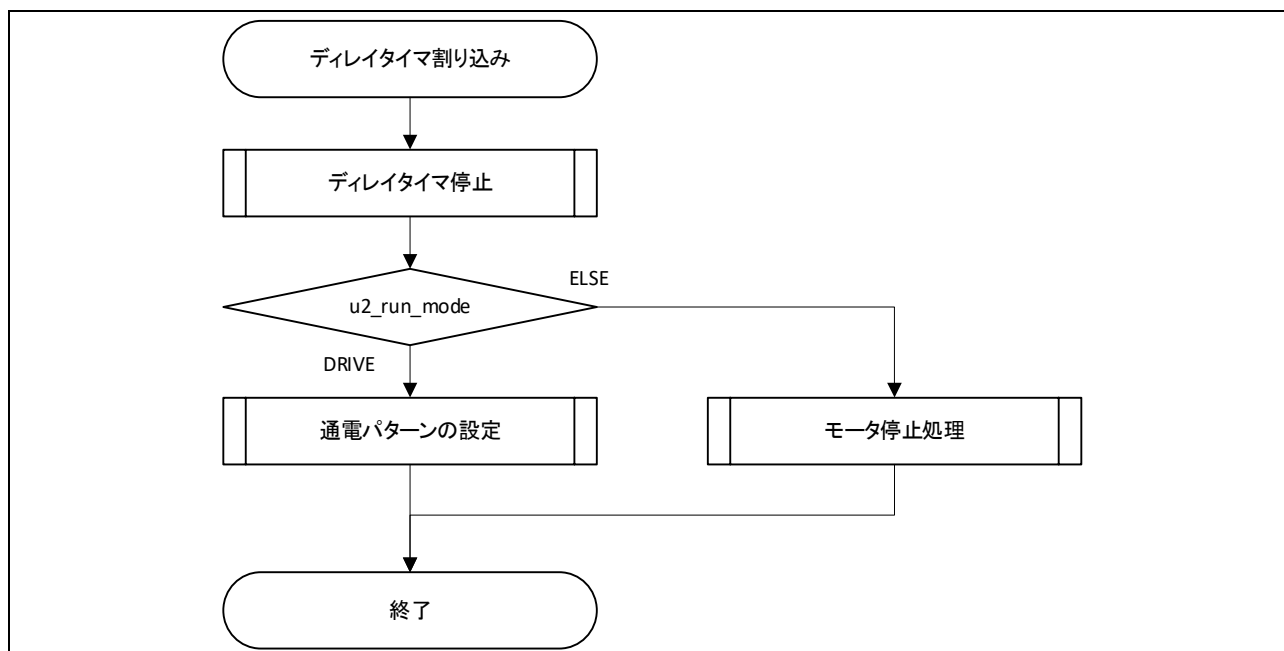


図 3-16 ディレイタイマ割り込み処理フローチャート

4.2 Analyzer 機能用変数一覧

Analyzer ユーザインタフェース使用時の入力用変数一覧を表 4-1 に示します。なお、これらの変数の値は com_s2_enable_write に g_s2_enable_write と同じ値を書き込んだ際に反映されます。ただし、(*)が付けられた変数は com_s2_enable_write に依存しません。

表 4-1 Analyzer 機能入力用変数一覧

変数名	型	内容	備考 ([]: 反映先の変数名)
com_u1_run_event (*)	uint8_t	ランモード遷移用変数 0: ストップイベント 1: ドライブイベント 2: エラーイベント 3: リセットイベント	【g_u1_run_event】
com_s2_sw_userif (*)	int16_t	UI 管理用変数 0: ICS UI (default) 1: Board UI	【g_s2_sw_userif】
com_u1_direction	uint8_t	回転方向 0 : CW 1 : CCW	【g_st_120.u1_ref_dir】
com_u2_mtr_pp	uint16_t	極対数	【g_st_120.st_motor.u2_mtr_pp】
com_f4_mtr_r	float	抵抗 [Ω]	【g_st_120.st_motor.s2_mtr_r】
com_f4_mtr_ld	float	d 軸インダクタンス[H]	【g_st_120.st_motor.s2_mtr_ld】
com_f4_mtr_lq	float	q 軸インダクタンス[H]	【g_st_120.st_motor.s2_mtr_lq】
com_f4_mtr_m	float	誘起電圧係数[V s/rad]	【g_st_120.st_motor.s2_mtr_m】
com_f4_mtr_j	float	イナーシャ[kgm ²]	【g_st_120.st_motor.s2_mtr_j】
com_s2_ref_speed_rpm	int16_t	目標速度 [rpm]	【g_st_120.s2_ref_speed_rad】
com_s2_ramp_limit_speed_rpm	int16_t	加速度制限値 [rpm/ms]	【g_st_120.s2_ramp_limit_speed_rad】
com_f4_ramp_limit_v	float	電圧変化幅制限値[V/ms]	【g_st_120.s2_ramp_limit_v】
com_f4_kp_speed	float	速度比例ゲイン [V s/rad]	【g_st_120.st_pi_speed.s2_kp】
com_f4_kidt_speed	float	速度積分ゲイン [V s/rad]	【g_st_120.st_pi_speed.s2_kidt】
com_f4_start_ref_v	float	始動電圧[V]	【g_st_120.st_hall.s2_start_ref_v】
com_f4_draw_in_ref_v	float	引き込み指令電圧[V]	【g_st_120.st_less.s2_draw_in_ref_v】
com_f4_ol_ref_v	float	オープンループ指令電圧[V]	【g_st_120.st_less.s2_ol_ref_v】
com_s2_ol2less_speed_rpm	int16_t	センサレス制御遷移最低速度[rpm]	【g_st_120.st_less.st_ol2less.s2_change_s peed_rad】
com_s2_ol2less_ramp_speed_rpm	int16_t	センサレス制御遷移時加速度 [rpm/ms]	【g_st_120.st_less.st_ol2less.s2_ramp_spe ed_rad】
com_s2_angle_shift_adjust	int16_t	ディレイタイマカウンタ調整値	【g_st_120.st_less.s2_angle_shift_adjust】
com_s2_enable_write	int16_t	変数書き換え許可	【g_s2_enable_write】

4.3 Analyzer 操作例

Analyzer 機能を使用し、モータを操作する例を以下に示します。操作は、図 4-1 で示す “Control Window” で行います。“Control Window” の詳細は、「Renesas Motor Workbench 2.0 ユーザーズマニュアル」を参照して下さい。

- モータを回転させる
 - ① “com_u1_run_event”, “com_s2_ref_speed_rpm”, “com_s2_enable_write” の [W?] 欄に”チェック”が入っていることを確認する。
 - ② 指令回転速度を “com_u2_ref_speed_rpm” の [Write] 欄に入力する。
 - ③ “Write” ボタンを押す。
 - ④ “Read” ボタンを押して現在の “com_s2_ref_speed_rpm”, “g_s2_enable_write” の [Read] 欄を確認する。
 - ⑤ MCU 内の変数値へ反映させるため、“com_s2_enable_write” に④で確認した “g_s2_enable_write” と同じ値を入力する。
 - ⑥ “com_u1_run_event” の [Write]欄に “1” を入力する。
 - ⑦ “Write” ボタンを押す。

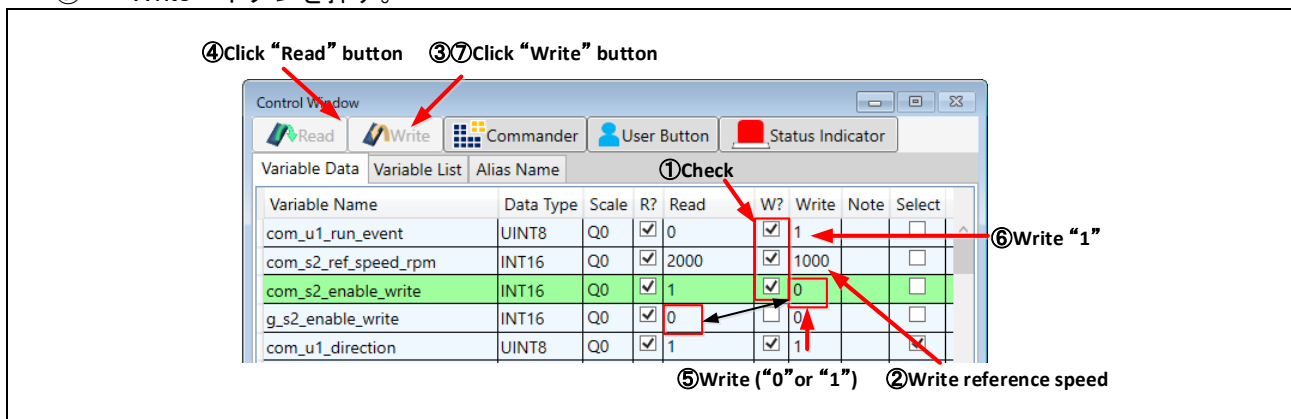


図 4-2 モータ回転の手順

- モータを停止させる
 - ① “com_u1_run_event” の [Write]欄に “0” を入力する。
 - ② “Write” ボタンを押す。

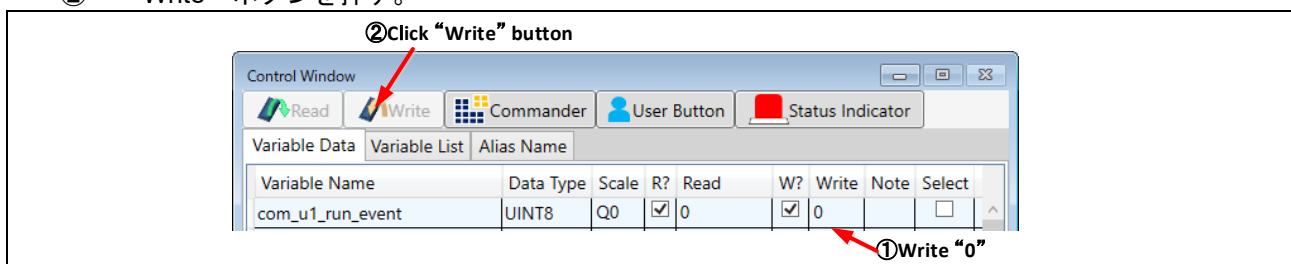


図 4-3 モータ停止の手順

- 止まってしまった（エラー）場合の処理
 - ① “com_u1_run_event” の [Write]欄に “3” を入力する。
 - ② “Write” ボタンを押す。

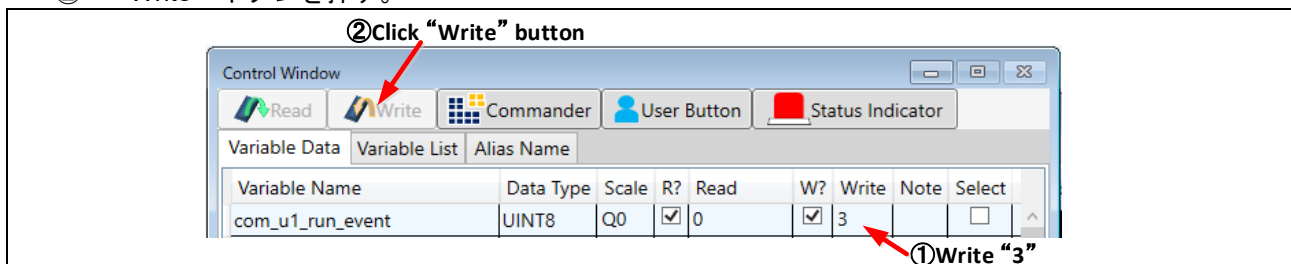


図 4-4 エラー解除の手順

改訂記録

Rev.	発行日	改訂内容	
		ページ	ポイント
1.00	2016/10/01	-	新規発行
1.10	2017/04/05	-	<ul style="list-style-type: none"> ・ IDE Version Up に伴う変更 ・ Renesas 製 CPU ボード対応 追記 ・ "Renesas Motor Workbench"対応 追記 ・ その他誤記修正など
2.00	2020/04/01	-	サンプルソフトに合わせて大幅に変更

製品ご使用上の注意事項

ここでは、マイコン製品全体に適用する「使用上の注意事項」について説明します。個別の使用上の注意事項については、本ドキュメントおよびテクニカルアップデートを参照してください。

1. 静電気対策

CMOS 製品の取り扱いの際は静電気防止を心がけてください。CMOS 製品は強い静電気によってゲート絶縁破壊を生じることがあります。運搬や保存の際には、当社が出荷梱包に使用している導電性のトレーやマガジンケース、導電性の緩衝材、金属ケースなどを利用し、組み立て工程にはアースを施してください。プラスチック板上に放置したり、端子を触ったりしないでください。また、CMOS 製品を実装したボードについても同様の扱いをしてください。

2. 電源投入時の処置

電源投入時は、製品の状態は不定です。電源投入時には、LSI の内部回路の状態は不確定であり、レジスタの設定や各端子の状態は不定です。外部リセット端子でリセットする製品の場合、電源投入からリセットが有効になるまでの期間、端子の状態は保証できません。同様に、内蔵パワーオンリセット機能を使用してリセットする製品の場合、電源投入からリセットのかかる一定電圧に達するまでの期間、端子の状態は保証できません。

3. 電源オフ時における入力信号

当該製品の電源がオフ状態のときに、入力信号や入出力プルアップ電源を入れないでください。入力信号や入出力プルアップ電源からの電流注入により、誤動作を引き起こしたり、異常電流が流れ内部素子を劣化させたりする場合があります。資料中に「電源オフ時における入力信号」についての記載のある製品は、その内容を守ってください。

4. 未使用端子の処理

未使用端子は、「未使用端子の処理」に従って処理してください。CMOS 製品の入力端子のインピーダンスは、一般に、ハイインピーダンスとなっています。未使用端子を開放状態で動作させると、誘導現象により、LSI 周辺のノイズが印加され、LSI 内部で貫通電流が流れたり、入力信号と認識されて誤動作を起こす恐れがあります。

5. クロックについて

リセット時は、クロックが安定した後、リセットを解除してください。プログラム実行中のクロック切り替え時は、切り替え先クロックが安定した後、切り替えてください。リセット時、外部発振子（または外部発振回路）を用いたクロックで動作を開始するシステムでは、クロックが十分安定した後、リセットを解除してください。また、プログラムの途中で外部発振子（または外部発振回路）を用いたクロックに切り替える場合は、切り替え先のクロックが十分安定してから切り替えてください。

6. 入力端子の印加波形

入力ノイズや反射波による波形歪みは誤動作の原因になりますので注意してください。CMOS 製品の入力がノイズなどに起因して、 V_{IL} (Max.) から V_{IH} (Min.) までの領域にとどまるような場合は、誤動作を引き起こす恐れがあります。入力レベルが固定の場合はもちろん、 V_{IL} (Max.) から V_{IH} (Min.) までの領域を通過する遷移期間中にチャタリングノイズなどが入らないように使用してください。

7. リザーブアドレス（予約領域）のアクセス禁止

リザーブアドレス（予約領域）のアクセスを禁止します。アドレス領域には、将来の拡張機能用に割り付けられている リザーブアドレス（予約領域）があります。これらのアドレスをアクセスしたときの動作については、保証できませんので、アクセスしないようにしてください。

8. 製品間の相違について

型名の異なる製品に変更する場合は、製品型名ごとにシステム評価試験を実施してください。同じグループのマイコンでも型名が違えば、フラッシュメモリ、レイアウトパターンの相違などにより、電気的特性の範囲で、特性値、動作マージン、ノイズ耐量、ノイズ輻射量などが異なる場合があります。型名が違えば製品に変更する場合は、個々の製品ごとにシステム評価試験を実施してください。

ご注意書き

1. 本資料に記載された回路、ソフトウェアおよびこれらに関連する情報は、半導体製品の動作例、応用例を説明するものです。お客様の機器・システムの設計において、回路、ソフトウェアおよびこれらに関連する情報を使用する場合には、お客様の責任において行ってください。これらの使用に起因して生じた損害（お客様または第三者いずれに生じた損害も含まれます。以下同じです。）に関し、当社は、一切その責任を負いません。
2. 当社製品、本資料に記載された製品データ、図、表、プログラム、アルゴリズム、応用回路例等の情報の使用に起因して発生した第三者の特許権、著作権その他の知的財産権に対する侵害またはこれらに関する紛争について、当社は、何らの保証を行うものではなく、また責任を負うものではありません。
3. 当社は、本資料に基づき当社または第三者の特許権、著作権その他の知的財産権を何ら許諾するものではありません。
4. 当社製品を、全部または一部を問わず、改造、改変、複製、リバースエンジニアリング、その他、不適切に使用しないでください。かかる改造、改変、複製、リバースエンジニアリング等により生じた損害に関し、当社は、一切その責任を負いません。
5. 当社は、当社製品の品質水準を「標準水準」および「高品質水準」に分類しており、各品質水準は、以下に示す用途に製品が使用されることを意図しております。

標準水準： コンピュータ、OA 機器、通信機器、計測機器、AV 機器、家電、工作機械、パーソナル機器、産業用ロボット等

高品質水準： 輸送機器（自動車、電車、船舶等）、交通管制（信号）、大規模通信機器、金融端末基幹システム、各種安全制御装置等

- 当社製品は、データシート等により高信頼性、Harsh environment 向け製品と定義しているものを除き、直接生命・身体に危害を及ぼす可能性のある機器・システム（生命維持装置、人体に埋め込み使用するもの等）、もしくは多大な物的損害を発生させるおそれのある機器・システム（宇宙機器と、海底中継器、原子力制御システム、航空機制御システム、プラント基幹システム、軍事機器等）に使用されることを意図しておらず、これらの用途に使用することは想定していません。たとえ、当社が想定していない用途に当社製品を使用したことにより損害が生じても、当社は一切その責任を負いません。
6. 当社製品をご使用の際は、最新の製品情報（データシート、ユーザーズマニュアル、アプリケーションノート、信頼性ハンドブックに記載の「半導体デバイスの使用上の一般的な注意事項」等）をご確認の上、当社が指定する最大定格、動作電源電圧範囲、放熱特性、実装条件その他指定条件の範囲内でご使用ください。指定条件の範囲を超えて当社製品をご使用された場合の故障、誤動作の不具合および事故につきましては、当社は、一切その責任を負いません。
 7. 当社は、当社製品の品質および信頼性の向上に努めていますが、半導体製品はある確率で故障が発生したり、使用条件によっては誤動作したりする場合があります。また、当社製品は、データシート等において高信頼性、Harsh environment 向け製品と定義しているものを除き、耐放射線設計を行っておりません。仮に当社製品の故障または誤動作が生じた場合であっても、人身事故、火災事故その他社会的損害等を生じさせないよう、お客様の責任において、冗長設計、延焼対策設計、誤動作防止設計等の安全設計およびエージング処理等、お客様の機器・システムとしての出荷保証を行ってください。特に、マイコンソフトウェアは、単独での検証は困難なため、お客様の機器・システムとしての安全検証をお客様の責任で行ってください。
 8. 当社製品の環境適合性等の詳細につきましては、製品個別に必ず当社営業窓口までお問合せください。ご使用に際しては、特定の物質の含有・使用を規制する RoHS 指令等、適用される環境関連法令を十分調査のうえ、かかる法令に適合するようご使用ください。かかる法令を遵守しないことにより生じた損害に関し、当社は、一切その責任を負いません。
 9. 当社製品および技術を国内外の法令および規則により製造・使用・販売を禁止されている機器・システムに使用することはできません。当社製品および技術を輸出、販売または移転等する場合は、「外国為替及び外国貿易法」その他日本国および適用される外国の輸出管理関連法規を遵守し、それらの定めるところに従い必要な手続きを行ってください。
 10. お客様が当社製品を第三者に転売等される場合には、事前に当該第三者に対して、本ご注意書き記載の諸条件を通知する責任を負うものとなります。
 11. 本資料の全部または一部を当社の文書による事前の承諾を得ることなく転載または複製することを禁じます。
 12. 本資料に記載されている内容または当社製品についてご不明な点がございましたら、当社の営業担当者までお問合せください。
- 注 1. 本資料において使用されている「当社」とは、ルネサス エレクトロニクス株式会社およびルネサス エレクトロニクス株式会社が直接的、間接的に支配する会社をいいます。
- 注 2. 本資料において使用されている「当社製品」とは、注 1 において定義された当社の開発、製造製品をいいます。

(Rev.4.0-1 2017.11)

本社所在地

〒135-0061 東京都江東区豊洲 3-2-24（豊洲フォレシア）

www.renesas.com

お問合せ窓口

弊社の製品や技術、ドキュメントの最新情報、最寄の営業お問合せ窓口に関する情報などは、弊社ウェブサイトをご覧ください。

www.renesas.com/contact/

商標について

ルネサスおよびルネサスロゴはルネサス エレクトロニクス株式会社の商標です。すべての商標および登録商標は、それぞれの所有者に帰属します。