

RS-485 收发器教程，第一部分

引言

TIA/EIA-485 和 TIA/EIA-422（亦称 RS-485 和 RS-422）是由美国电信工业协会/电子工业联盟 (TIA/EIA) 发布的有线通信标准。它们使用差分信令机制来实现远距离和嘈杂工业及工厂自动化环境中的数据传输。差分信令机制可抑制共模噪声，而推荐的双绞线电缆可确保收到的大多数干扰是共模噪声。长传输距离增加了两端地电平的压差，但这些标准的宽共模范围 (CMR) 可确保网络正常运行，即使存在相当大的共模电压也不例外。如图 1 所示，发射器 (Tx) 和接收器 (Rx) 均有非反转 (Y 和 A) 和反转 (Z 和 B) 引脚。

半双工器件用于通过单根电缆进行的双向通信，因此对应的 Rx 和 Tx 端子连接至同一 IC 封装引脚。使用两根电缆进行双向通信的网络采用全双工器件，其中 Rx 和 Tx 端子连接至不同的引脚。

由于市场上的收发器种类繁多，所以为您的应用挑选最合适、最具成本效益的收发器可能会很困难。这篇分为两部分的文章可指导您完成选择和权衡关键设计考虑事项，以帮助您挑选合适的收发器。第一部分考察了最典型的 RS-485 IC 并分析了最常见的设计考虑事项。第二部分将考察静电放电 (ESD) 保护，比较人体模型和 IEC61000-4-2 (IEC) 标准，然后讨论过压保护 (OVP)，并提供极高速收发器（数据传输速率高于 25Mbps，这时波形失真是个严重问题）的简介。

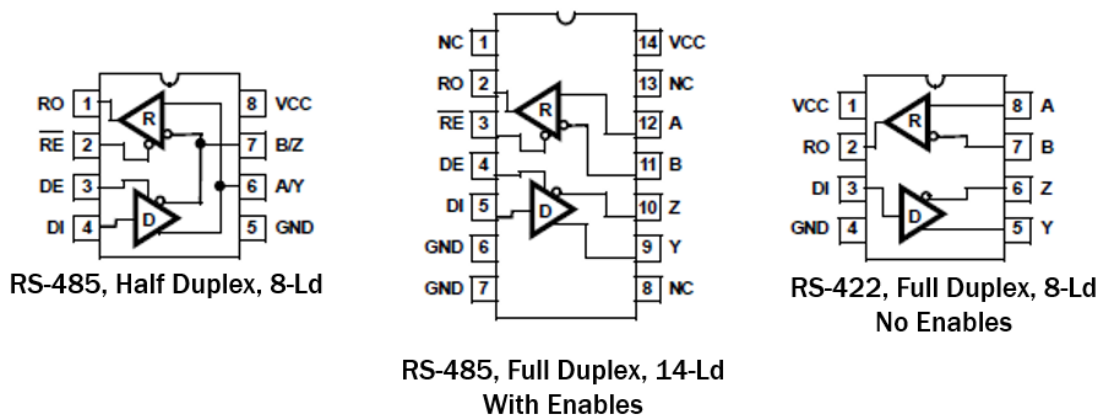


图 1: 典型 RS-485 和 RS-422 引出线

RS-485 要求

RS-485 标准包括 14 页内容，下面是其中一些最重要的要求：

- 差分信令机制，有非常灵敏的 ($\pm 200\text{mV}$) Rx 和健全的 $\pm 1.5\text{V}$ Tx 差分输出电压 (V_{OD})。该组合可确保强大的噪声容限，以适应长电缆的衰减。
- Tx 必须有一个启用 (enable) 引脚。RS-485 允许总线上有多个驱动器来实现通过单根电缆进行真正的双向传输，所以每个 Tx 必须具有三态输出能力。
- TX 具备足够电流输出能力以驱动长线缆的双端接。通过单根电缆进行高速双向传输需要两个终端。
- 至少 -7V 至 $+12\text{V}$ 的宽 CMR。RS-485 可支持 4,000 英尺长 (1,220 米) 的网络。大 CMR 可处理长距离上可能出现的地电势差，以及适应嘈杂环境中的更大感应总线电压。该 CMR 还允许具有不同供电电压的器件通过同一总线通信。
- 约 $12\text{k}\Omega$ 的接收器输入电阻。标准允许总线最多有 32 个“1 单位负载”器件，来自每个器件 (Tx 或 Rx) 的负载必须 $\leq 1\text{mA}$ (总线有 12V 偏压)。

RS-422 与 RS-485 对比

RS-422 非常类似于 RS-485，但 RS-422 只允许总线上有 1 个 Tx 和最多 10 个 Rx。这种单 Tx 多 Rx 配置称为多点通信或广播网络。一个驱动器限制消除了对 Tx 启用引脚的需要，这可将终端要求减少至一个 120Ω 电阻，并使全双工收发器或独立的 Rx 和 Tx IC 的使用成为必要。RS-422 网络比 RS-485 网络简单得多。

RS-485 接收器(Rx)

标准 RS-485 Rx 将高于 $+200\text{mV}$ 的任何差分电压 (引脚 A – 引脚 B) 均视为逻辑 1，将低于 -200mV 的任何差分电压视为逻辑 0，这些输入阈值在 -7V 至 $+12\text{V}$ 的宽 CMR 范围上必须得到满足。在 -200mV 与 $+200\text{mV}$ 之间的任何 Rx 输入电压 (如 0V 差分电压) 逻辑值是不确定的。驱动器的 $\pm 1.5\text{V}$ 差分输出电压 (V_{OD}) 与接收器的 $\pm 200\text{mV}$ 阈值间的大差量，会产生优良的抗噪性和处理来自长电缆的衰减的能力。标准允许 1 条总线上有 32 个单位负载 (UL)，其中 1 个 UL 规定为在总线对地电压为 $+12\text{V}$ 时消耗电流不超过 1mA 的器件。

RS-485 发射器 (Tx)

标准 RS-485 Tx 是一个带差分输出的驱动器，规定为向一个 54Ω 差分负载提供至少 1.5V 差分电压 (V_{OD})。 54Ω 负载是在最多允许两个 120Ω 终端电阻与 32 个 1UL 接收器并联的条件下得出的。RS-485 产品族通常包括输出压摆率设置为适应两种或三种数据传输速率的驱动器。对较低数据传输速率应用采用正确压摆率限制的器件可最小化电磁干扰 (EMI)，并减小不理想的发射线匹配和终端所造成的影响。

基础 RS-485 收发器

短距离、简单和低节点数目网络常常使用低成本 RS-485 收发器。短距离网络不会获得大量共模电压 (CMV)，所以除了 RS-485 标准 CMR 它们不需要更多东西，也不应当需要过压保护 (OVP)。节点数少于 32 的简单网络不需要分数单位负载器件，如果电缆不频繁连接和断开，可能也不需要静电放电 (ESD) 保护。不过，一些基础器件确实包括 $\pm 8\text{kV}$ 至 $\pm 15\text{kV}$ 人体模型 ESD

保护。RS-422 网络有一个始终启用的驱动器，所以总线始终受到驱动，且不需要总线偏压。如果总线短路，则意味着它不需要被当作发射线，或者如果数据传输速率非常低，则可能不需要总线终端，基础 RS-485 收发器就够用了。但是，当多驱动器 RS-485 系统需要终端时可能会出现

问题。请考虑当总线空闲（没有 Tx 主动驱动总线，例如当在总线上的 Tx 之间切换时）时图 2 所示电路会发生什么情况。由于总线上的所有 Tx 都是三态的，所以差分终端电阻将总线电压迅速降低至接近 0V 差分电压，这在前面的描述中是一个不确定的电压等级。总线上存在该电压时，Rx 可能驱动其输出 (Ro) 至 1 或 0，或者在更坏的情况下：其可能出现摇摆。这是有问题的，因为监测 Ro 的微控制器 (μC) 可能将任何从高到低的过渡解释为“起始位”信息，摇摆的 Ro 会浪费宝贵的 μC 带宽，因为其会试图处理无尽的虚假信息流。

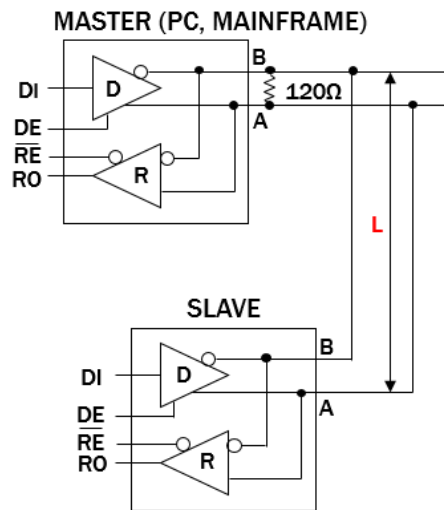


图 2：端接的多驱动器总线

总线电压迅速降低问题的经典解决方案是添加总线偏压电阻，如图 3 所示。上拉和下拉电阻会将差分总线电压偏置到几百个 mV 的正电压，这会在总线空闲时保持逻辑 1 电平。遗憾的是，此方法需要在用于提供抗噪性的总线空闲电压和 Tx 负载之间进行平衡，使设计任务更加复杂，并添加从 Vcc 至 GND 的 DC 电路路径。要在 60Ω（两个并联终端电阻）上获得最小（0 噪声容限）+200mV DC 偏压需要 3.33mA 电流。使用 3.3 伏供电电压，产生该电流所需的偏置电阻为每个 470Ω，这是相当大的负载。Tx 负载的这一增加会显著减少总线上允许的收发器数目。

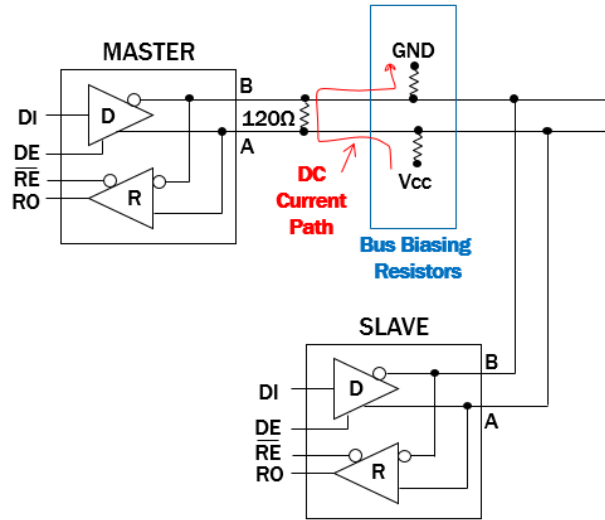


图 3：总线偏置解决了空闲问题，同时带来新问题。

更新的“全功能”RS-485 收发器通过包括一项特殊的故障保护功能来解决这个问题。

全功能 RS-485 收发器

更新的 RS-485 IC 是“全功能”收发器，包括先进的 Rx 故障保护功能、分数单位负载和经过改进 ESD 电阻。例子包括来自 Intersil 的 ISL317XE 和 ISL315XE 收发器产品族，前者面向 3.3V 应用，后者面向 5V 应用。

完全故障保护(FFS) Rx

在过去二十年中，RS-485 收发器增加的最重要功能之一是接收器完全故障保护 (FFS) 功能，尽管其并不包含于 RS-485 标准。FFS 意味着无论 Rx 输入是浮空的、一起短路的，还是未被驱动的和被终端电阻短路的，Rx 均可将其输出驱动至定义状态（通常是逻辑 1）。如前面所提到的，只要端接的多 Tx 总线不是被主动驱动的，上述最后一个条件就会出现。FFS Rx 的出现通过重新定义 Rx 输入阈值解决了总线电压迅速下降问题。通过将 Rx 输入高阈值改变为很小的负差分电压（通常为 -20mV 至 -50mV），Rx 现在将 0V 差分电压识别为有效高输入电平。该改变仍然符合 RS-485 标准，因为大于 +200mV 的任何电压仍然被视为高电平，而负 Rx 阈值保持不变。FFS Rx 消除了对总线偏压的需要，这允许总线负荷最大数量的收发器。

使用 FFS Rx 会产生两个缺点。首先，由于输入阈值切换区间被切成两半：从 400mV 到约 200mV，所以难以在 Rx 输入中设计过多滞后。因此，FFS Rx 滞后约 20-40mV，而非 FFS Rx 可能有 $\geq 70\text{mV}$ ，所以 FFS Rx 的抗噪性低于标准 Rx。其次，不对称 FFS 切换点可能在具有缓慢总线过渡的网络上造成占空比失真。

分数单位负载

随着网络节点数增加到 32 个以上，标准 RS-485 器件的用户需要添加中继器来将网络分成 32 个 UL 节点段。全功能产品族通过实施具有较高输入阻抗的 Rx 来解决这个问题，这允许总线上有更多器件，同时仍然满足 RS-485 32mA 最大负载电流要求。1/4 UL 器件拥有 $\leq 250\mu\text{A}$ 的输入电流，所以总线上允许有 128 个收发器 ($128 \times 250\mu\text{A} = 32\text{mA}$)。1/8 UL 器件拥有 $\leq 125\mu\text{A}$ 的输入电流，所以总线上允许有 256 个收发器。被禁用的 Tx 负载电流通常可忽略，所以负载计算主要考虑 Rx 输入电阻。单位负载概念是严格限制于 DC 负载的，所以 AC 考虑（例如电缆的长度、节点的间距或节点的电容）可能使节点数目限于小于 UL 允许的值。

本文第二部分考察了静电放电 (ESD) 保护，比较了人体模型与 IEC61000-4-2 (IEC) 标准，讨论了过压保护 (OVP) 和电缆反向功能，并提供了极高速收发器（数据传输速率高于 25Mbps，这时波形失真是个严重问题）的简介。

RS-485 收发器教程，第二部分

本文第一部分引导您考虑大量 RS-485 收发器选择和权衡关键设计考虑事项，来帮助您挑选合适的收发器。在第二部分，我们将考察静电放电 (ESD) 保护，比较人体模型与 IEC61000-4-2 (IEC) 标准，然后讨论过压保护 (OVP) 和电缆反向功能，并提供极高速收发器（数据传输速率高于 25Mbps，这时波形失真是个严重问题）的简介。

增强的 ESD 保护

全功能收发器还包括对总线引脚的增强的 ESD 保护的一些形式。总线引脚通常连接至设备外表面上的暴露端口。这一暴露使端口特别易受 ESD 事件影响，仅仅连接带电的接口电缆就可能使未受保护的收发器损坏。

总线引脚 ESD 保护遵循以下两种标准之一：广为人知的人体模型 (HBM) 标准，常见于美国，以及 IEC61000-4-2 (IEC) 标准，常见于欧洲并且日益被全球接受。HBM 试验模拟的是制造和搬运期间遇到的 ESD 事件类型，而 IEC ESD 试验是一项终端设备试验，目的是使设备能够经受野外遇到的 ESD 事件。IEC ESD 标准包含两种试验方法：一种是接触法（与 HBM 一样），一种是气隙法。在气隙法中，将一个带电电极移近受试引脚，直至电极通过气隙对引脚放电。接触法是使电极在带电前接触受试引脚。

HBM 和 IEC61000 标准的最大差别是放电网络中的元件值（参见图 4）。IEC61000 标准的电荷存储电容大 50%，串联限流电阻为 330Ω （HBM 是 $1.5\text{k}\Omega$ ）。这一较低电阻值可使峰值 ESD 电流增加近四倍，导致严格得多的 ESD 试验。

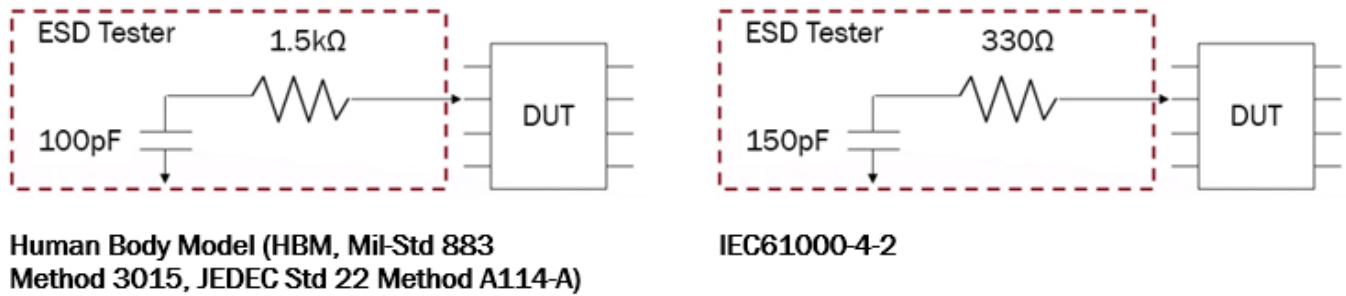


图 4：人体模型和 IEC61000-4-2 放电网络

表 1 显示了 IEC ESD 模型和人体模型的差异，可以看到，IEC 的每个参数都更加严格。除了高近四倍的峰值电流，脉冲上升时间也显著更快，迫使片上保护电路更快做出响应，所有脉冲能量在少一半的时间内被输送到 IC，且 IEC 要求十个 ESD 脉冲而不是三个。

表 1：IEC61000-4-2 和人体模型参数及分类等级比较

参数	HBM	IEC 61000	
施加的脉冲数目	1-3	10	
电荷存储电容 (C, 图 1)	100pF	150pF	
限流电阻 (R _S , 图 1)	1.5kΩ	330Ω	
最大电流 (15kV 时)	10A	45A	
最大上升时间	10ns	1ns	
脉冲持续时间	450ns	180ns	
分类等级		气隙法	接触法
1 级	±2kV	±2kV	±2kV
2 级	±4kV	±4kV	±4kV
3 级	≥ ±8kV	±8kV	±6kV
4 级	N/A	≥ ±15kV	≥ ±8kV

如表 1 所示，HBM 和 IEC ESD 各有三个和四个分类等级。全功能收发器使用的特殊 ESD 结构使它们能够达到每个标准的最高等级。这些高 ESD 结构可为 IC 提供保护，无论其是否带电，且不会干扰 RS-485 标准的 -7V 至 +12V CMR。对接口 IC 增加 IEC61000 ESD 保护可通过消除对电路板级保护的需要，为设计工程师节省时间和金钱，并最大限度减少由于 ESD 损坏造成的现场退货。

具有大差分输出电压(V_{OD})的全功能收发器

有些标准（如 Profibus DP）对物理层使用 RS-485，但要求大得多的 2.1V Tx V_{OD} 来实现最佳的驱动和抗噪性。例如，来自 Intersil 的 5V ISL3150 产品族具有 2.4V 的最低 V_{OD}，这比标准 RS-485 IC 提供大 900mV 的抗噪性，而 40Mbps ISL3159E 提供 2.1V 的最小值。另外，大 V_{OD}

还允许这些收发器驱动比 RS-485 标准要求的两个终端更多的负载。ISL315XE 收发器能驱动 RS-485 要求的 1.5V V_{OD} 到达 6-8 个终端（RS-485 要求的 3-4 倍），使它们成为“星形”网络或需要两个以上终端的非标准网络的理想之选。

过压保护 (OVP) 器件

当供电电缆和数据电缆处于同一线槽时会出现另一个应用问题。接线错误、连接松动甚至焊料残留物都可能造成电力线接触 PCB 上或连接器中的数据连接件。由于工业电源电压一般超过 20V，所以与数据线接触会造成未受保护的标准 RS-485 收发器损坏。由此产生了过压保护或故障保护收发器，其设计使得 RS-485 总线引脚能够承受远高于 RS-485 标准要求的电压。OVP 器件（如 ISL3243XE 和 ISL3249XE）提供 ± 40 至 $\pm 60V$ 的过压保护，以及宽共模电压范围 (CMR)，可高达 RS-485 标准要求的范围的两倍。更宽的 CMR 允许在长距离网络或嘈杂环境中经常出现的共模电压获取。Intersil OVP 器件的规定是 CMR 为 $\pm 15V$ 至 $\pm 25V$ ，意味着发射器和接收器甚至在面临大共模电压时也能通信。

高电压承受能力的一个关键优势是容易设计总线引脚保护网络。如果 DC 或瞬态总线电压可超过收发器的总线引脚额定电压，则必须为收发器设计添加瞬态电压抑制器 (TVS) IC 等外围保护器件。-7V 至 +12V 标准 CMR 的不对称性使得难以使用基础双向 TVS IC。选择 $\pm 12V$ TVS 允许负电压超过收发器的 -7V 限制，而使用 $\pm 7V$ TVS 需要截去标准的 +CMR 的 40%。相反，OVP 收发器的对称总线引脚电压可轻松适应双向 TVS 保护，且因为 TVS 硬箝位电压与总线引脚损坏电压间的额外余量使该保护更强大。例如，在要保护具有 $\pm 25V$ CMR 的 OVP 器件时，只需选择关态电压高于 $\pm 25V$ 且低于 OVP 等级的双向 TVS。需要牢记的是 TVS 器件的硬箝位电压通常比其关态电压高 50%，所以要选择允许所需 CMR 的最低 TVS 电压。事实证明，TVS 电压处于 $\pm 25V$ 至 $\pm 40V$ 范围时能够为 $\pm 60V$ OVP IC 提供良好的保护。

除了 $\pm 16.5kV$ HBM ESD，OVP 和宽 CMR 特性使这些器件成为市场上最可靠的 RS-485 收发器。它们还是全功能器件，所以它们具有 FFS 功能，并且只向总线施加 1/4 UL。

具有电缆反向功能的 OVP 器件

高节点数目 RS-485 网络常常因为接线错误的节点（如数据线互换）而中断，但测试和重新连接连接器是一项手动和耗时的任务。更好的解决办法是使用具有电缆反向（亦称极性反转）功能的 RS-485 收发器。只需移动一个跨接线或改变 GPIO 线的状态即可反转收发器的极性，使接线错误的节点在总线上正常通信。

使用传统 RS-485 收发器时，接收器/发射器 A/Y 引脚是非反向输入，而 B/Z 引脚是反向连接。反转这些引脚与总线的连接会使所接收和发射的数据反向，导致通信错误。

具有极性反转功能的收发器在极性反转输入处于非活动状态时类似于正常收发器，但在极性选择输入切换至活动状态时会反转总线引脚的极性。因此，B/Z 引脚变为非反向引脚，而 A/Y 引脚变为反向引脚，所以收发器现在可正常通信，即使其总线连接是反向的。ISL3248XE 5V 产品族以及 3-5V ISL32437E 和 ISL32457E 全都包括电缆反向功能。

电缆反向功能的一个问题是前面描述的反向还会使完全故障保护输出状态反向。因此，激活电缆反向功能会使接收器在其输入为浮空或一起短路时输出一个逻辑低值，这与 μC 的期待是相反的。Intersil 通过实施一项专利功能解决了这个问题，该功能不管收发器是正常还反转极性状态下均可保持 FFS 功能，使 Intersil 器件易于使用。

极高速收发器 (> 25Mbps)

接近实时的应用，如机器人、电动机控制（如 EnDat2.2）和数据采集等，都需要最高数据传输速率 (> 25Mbps)，以最大限度缩短延迟和增加吞吐量。极高数据传输速率要求低 Tx 和 Rx 偏移，以最大限度减轻占空比失真，以及低元件-元件偏移，以支持高速并行应用（如 SCSI Fast-20 和 Fast-40）——这时数据偏移是个严重问题。

作为低偏移的重要性的一个例子，我们考虑各具有 5ns 偏移的一个 Rx 和 Tx。对其中任一器件输入一个 100ns (10Mbps) 脉冲会导致一个 95ns-105ns 的输出脉冲。如果偏移是在同一方向（加性），则在两个 μC 间发送的一个数位可能在接收器端小至 90ns。这只是 10%失真，但如果相同的 Rx 和 Tx 发射一个 40Mbps 信号（25ns 位宽），则相同的偏移会导致不可接受的 40% 脉宽失真。

高速器件（例如来自 Intersil 的产品）提供 1.5ns 的最大 Rx 和 Tx 偏移，以及 4ns 的最大元件-元件偏移。ISL3179E (3V)和 ISL3159E (5V) 的数据传输速率规定为 40Mbps，而 ISL3259E (5V) 的数据传输速率可达 100Mbps。所有元件都有 125°C 选项（扩展工业范围），以适应电动机控制应用的高温条件，这些器件采用 MSOP 和 DFN 封装，以适应空间紧张的应用，并提供 $\pm 15\text{kV}$ IEC ESD 保护等级。另外，ISL3159E 和 ISL3259E 的 Tx $V_{\text{OD}} > 2.1\text{V}$ ，使它们成为高速 Profibus DP 网络的理想选择。

结束语

虽然市场上有大量 RS-485/RS-422 器件，但了解常见的设计问题——以及用于解决这些问题的收发器功能——可简化设计工程师为特定应用选择最合适 RS-485 器件的任务。[欲了解有关 RS-485/RS-422 收发器的更多信息。](#)

###

About Renesas Electronics Corporation

Renesas Electronics Corporation delivers trusted embedded design innovation with complete semiconductor solutions that enable billions of connected, intelligent devices to enhance the way people work and live—securely and safely. A global leader in microcontrollers, analog, power, and SoC products, Renesas provides the expertise, quality, and comprehensive solutions for a broad range of Automotive, Industrial, Home Electronics, Office Automation and Information Communication Technology applications to help shape a limitless future. Learn more at renesas.com

+1 408-432-8888 | © Renesas Electronics America. All rights reserved. Renesas & Intersil (and design) are trademarks owned by Renesas Electronics Corporation or one of its subsidiaries. All other trademarks mentioned are the property of their respective owners.