

RENESAS TECHNICAL UPDATE

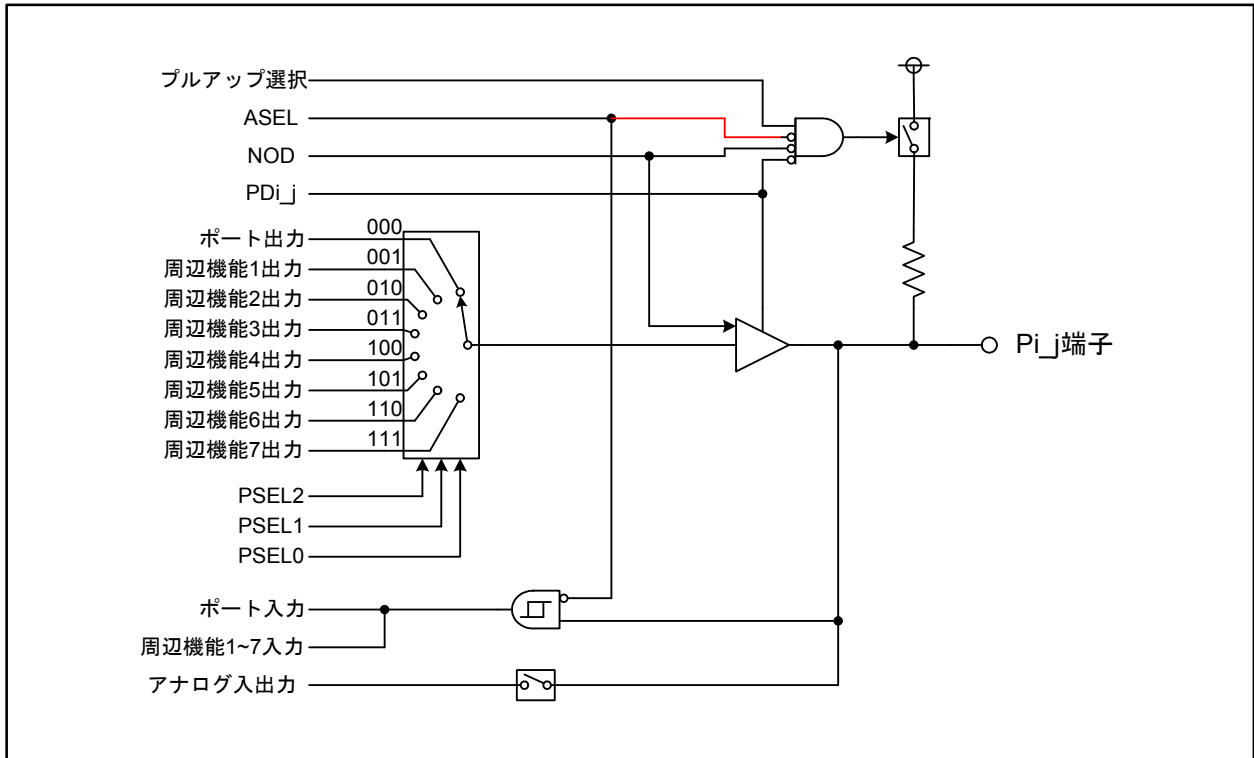
〒211-8668 神奈川県川崎市中原区下沼部1753
ルネサス エレクトロニクス株式会社
問合せ窓口 <http://japan.renesas.com/inquiry>
E-mail: csc@renesas.com

製品分類	MPU & MCU	発行番号	TN-16C-A200A/J	Rev.	第1版																		
題名	R32C/116、R32C/117、R32C/118、R32C/116A、R32C/117A、R32C/118A グループ ユーザーズマニュアルの誤記訂正		情報分類	技術情報																			
適用製品	R32C/116グループ R32C/117グループ R32C/118グループ R32C/116Aグループ R32C/117Aグループ R32C/118Aグループ	対象ロット等	関連資料	R32C/116グループ ユーザーズ マニュアル ハードウェア編 Rev.1.10 (RJJ09B0564-0110) R32C/117グループ ユーザーズ マニュアル ハードウェア編 Rev.1.10 (RJJ09B0565-0110) R32C/118グループ ユーザーズ マニュアル ハードウェア編 Rev.1.10 (RJJ09B0566-0110) R32C/116Aグループ ユーザーズ マニュアル ハードウェア編 Rev.1.00 (RJJ09B0610-0100) R32C/117Aグループ ユーザーズ マニュアル ハードウェア編 Rev.1.00 (RJJ09B0611-0100) R32C/118Aグループ ユーザーズ マニュアル ハードウェア編 Rev.1.00 (RJJ09B0612-0100)																			
<p>上記製品のユーザーズマニュアルの入出力端子の章において誤記がありましたので、以下のとおり訂正いたします。</p> <p>なお、各製品における該当部の章番号、ページ番号は以下のとおりです。</p> <table border="0"> <tr> <td>R32C/116グループ</td> <td>25章</td> <td>Page 389 of 516</td> </tr> <tr> <td>R32C/117グループ</td> <td>26章</td> <td>Page 475 of 604</td> </tr> <tr> <td>R32C/118グループ</td> <td>26章</td> <td>Page 487 of 616</td> </tr> <tr> <td>R32C/116Aグループ</td> <td>26章</td> <td>Page 399 of 536</td> </tr> <tr> <td>R32C/117Aグループ</td> <td>27章</td> <td>Page 483 of 622</td> </tr> <tr> <td>R32C/118Aグループ</td> <td>27章</td> <td>Page 497 of 636</td> </tr> </table> <p>〈訂正内容〉</p> <p>•入出力端子の章、1ページ目 章頭本文を以下のとおり訂正いたします。</p> <p style="text-align: center;">【誤】</p> <p>プルアップ抵抗は端子が出力になっている場合と、アナログ入出力になっている場合には、レジスタの設定内容にかかわらず切り離されます。</p> <p style="text-align: center;">【正】</p> <p>プルアップ抵抗は、端子が出力になっている場合、レジスタの設定内容にかかわらず切り離されます。</p>						R32C/116グループ	25章	Page 389 of 516	R32C/117グループ	26章	Page 475 of 604	R32C/118グループ	26章	Page 487 of 616	R32C/116Aグループ	26章	Page 399 of 536	R32C/117Aグループ	27章	Page 483 of 622	R32C/118Aグループ	27章	Page 497 of 636
R32C/116グループ	25章	Page 389 of 516																					
R32C/117グループ	26章	Page 475 of 604																					
R32C/118グループ	26章	Page 487 of 616																					
R32C/116Aグループ	26章	Page 399 of 536																					
R32C/117Aグループ	27章	Page 483 of 622																					
R32C/118Aグループ	27章	Page 497 of 636																					

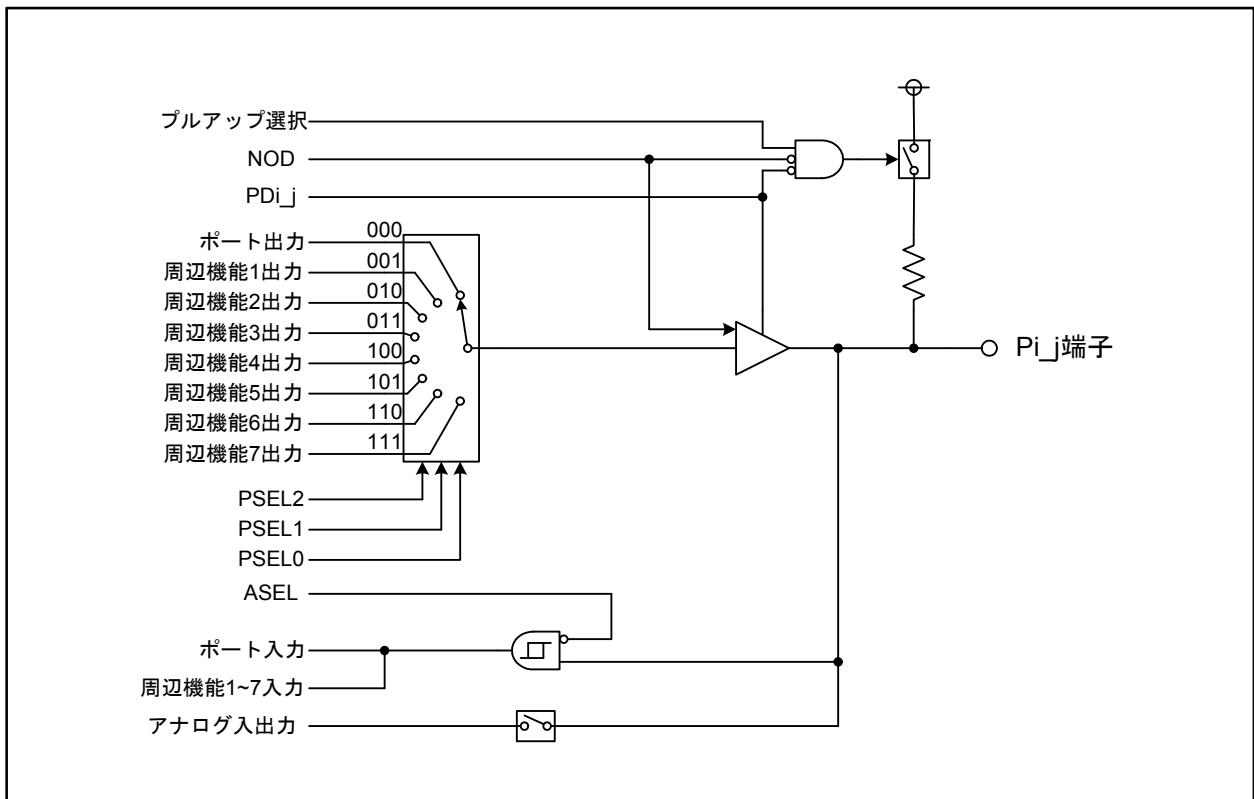
•入出力端子の章、1ページ目

入出力端子ブロック図を以下のとおり訂正いたします。

【誤】



【正】



以上