

Product Change Notice (PCN)

件名: RL78/G11 (24pin), G1F, G13, G14, G1C の製造拠点追加

発行日: 11/2/2022

出荷開始予定日: 1/31/2023

改版履歴: 初版

変更内容の説明:

- 1) QFN 組立、ファイナルテスト、梱包の拠点追加 : UTAC Thai Limited (UTAC)
- 2) 前工程の拠点追加 : Renesas Semiconductor Manufacturing 西条工場

製造フロー

変更前			変更後		
Wafer fab	ASSY	FT & PACKING	Wafer fab	ASSY	FT & PACKING
川尻	Greatek	KYEC	川尻	Greatek	KYEC
				UTAC	UTAC
			西条	UTAC	UTAC

※太文字の拠点を追加

- 3) 組立部材
リードフレーム、ダイマウント材、モールド樹脂は追加拠点で認定された材料を使用します。
- 4) パッケージ外形
追加パッケージでのフットプリントの変更はございません。
- 5) 捺印
フォントが変更になります。
- 6) 梱包
梱包は追加拠点で認定された材料を使用します。
*梱包形態が追加されますので、追加の梱包と既存の梱包が混在する場合があります。

対象製品リスト:

R5F1057AANA#00	R5F1057AANA#20	R5F1057AANA#40	R5F1057AGNA#00
R5F1057AGNA#20	R5F1057AGNA#40	R5F11B7CANA#00	R5F11B7CANA#20
R5F11B7CANA#40	R5F11B7CGNA#00	R5F11B7CGNA#20	R5F11B7CGNA#40
R5F11B7EANA#00	R5F11B7EANA#20	R5F11B7EANA#40	R5F11B7EGNA#00
R5F11B7EGNA#20	R5F11B7EGNA#40	R5F100BFANA#00	R5F100BFANA#20
R5F100BFANA#40	R5F100BFGNA#00	R5F100BFGNA#20	R5F100BFGNA#40
R5F100BGANA#00	R5F100BGANA#20	R5F100BGANA#40	R5F100BGGNA#00
R5F100BGGNA#20	R5F100BGGNA#40	R5F101BFANA#00	R5F101BFANA#20
R5F101BFANA#40	R5F101BGANA#00	R5F101BGANA#20	R5F101BGANA#40
R5F104BAANA#00	R5F104BAANA#20	R5F104BAANA#40	R5F104BAGNA#00
R5F104BAGNA#20	R5F104BAGNA#40	R5F104BCANA#00	R5F104BCANA#20
R5F104BCANA#40	R5F104BCGNA#00	R5F104BCGNA#20	R5F104BCGNA#40
R5F104BDANA#00	R5F104BDANA#20	R5F104BDANA#40	R5F104BDGNA#00
R5F104BDGNA#20	R5F104BDGNA#40	R5F104BEANA#00	R5F104BEANA#20
R5F104BEANA#40	R5F104BEGNA#00	R5F104BEGNA#20	R5F104BEGNA#40
R5F104BFANA#00	R5F104BFANA#20	R5F104BFANA#40	R5F104BFGNA#00
R5F104BFGNA#20	R5F104BFGNA#40	R5F104BGANA#00	R5F104BGANA#20
R5F104BGANA#40	R5F104BGGNA#00	R5F104BGGNA#20	R5F104BGGNA#40
R5F10JBCANA#00	R5F10JBCANA#20	R5F10JBCANA#40	R5F10JBCGNA#00
R5F10JBCGNA#20	R5F10JBCGNA#40	R5F10KBCANA#00	R5F10KBCANA#20
R5F10KBCANA#40	R5F10KBCGNA#00	R5F10KBCGNA#20	R5F10KBCGNA#40

R5F11BBCANA#00	R5F11BBCANA#20	R5F11BBCANA#40	R5F11BBCGNA#00
R5F11BBCGNA#20	R5F11BBCGNA#40	R5F11BBEANA#00	R5F11BBEANA#20
R5F11BBEANA#40	R5F11BBEGNA#00	R5F11BBEGNA#20	R5F11BBEGNA#40
R5F1057AAA00NA#40	R5F1057AAA01NA#40	R5F1057AAA02NA#40	R5F100BGG301NA#20
R5F10KBCAA00NA#40			

変更の理由:

RL78 シリーズ QFN パッケージ製品の安定供給を目的としています。

外形、実装、機能、品質、信頼性への影響:

外形 : 詳細は補足資料「MCP-AB-22-0104_RL78_QFN_仕様相違点_UTAC」を参照して下さい
 実装 : 影響ありません
 機能 : 影響ありません
 品質 : 影響ありません
 信頼性 : 影響ありません

製品の識別方法:

梱包ラベルまたはトレースコードから、弊社生産履歴データの照会が可能です。

信頼性データについて: 11/30/2022 までに準備致します。

サンプル出荷予定日: 1/31/2023

PCN サンプルは代表型名の CS サンプルになります。

CS サンプルは量産製品と同等の機能を持ち、代表型名 (ROM/RAM 容量, 用途区分, 前工程拠点) になります。

製品/材料の化学物質データ: 弊社営業、販売特約店までお問い合わせをお願い致します。

ご注意:

1. PCN をお客様にお渡しした後 30 日以内に受理の御連絡を頂けない場合は、変更内容を御承認頂いたものとみなして変更を実施させていただきます。
2. PCN をお客様にお渡しした後、承認手続きのための条件がございましたら 90 日以内に御連絡をお願い致します。受理御連絡後 90 日以内に何の御連絡もない場合も御承認頂いたものとみなして変更を実施させていただきます。
3. 変更内容について御承認頂けない場合、最終注文数の御提示と御発注をお願い致します。

この通知に関するお問い合わせは、弊社営業、特約店までお願い致します。

仕様相違点資料
(RL78ファミリ HWQFN製品)
4mm×4mm 0.5mm pitch 24pin
5mm×5mm 0.5mm pitch 32pin

後工程 拠点追加 : UTAC (組立・ファイナルテスト・梱包)
前工程 拠点追加 : 西条

2022年11月2日

ルネサス エレクトロニクス株式会社
IoT・インフラ事業本部
汎用MCU事業部
汎用MCUプロダクトマーケティング部

Rev.1.0

この資料を第三者へ開示する場合は予め弊社にご相談下さい。

MCP-AB-22-0104

ご注意書き

1. 本資料に記載された回路、ソフトウェアおよびこれらに関連する情報は、半導体製品の動作例、応用例を説明するものです。回路、ソフトウェアおよびこれらに関連する情報を使用する場合、お客様の責任において、お客様の機器・システムを設計ください。これらの使用に起因して生じた損害（お客様または第三者いずれに生じた損害も含まれます。以下同じです。）に関し、当社は、一切その責任を負いません。
2. 当社製品または本資料に記載された製品データ、図、表、プログラム、アルゴリズム、応用回路例等の情報の使用に起因して発生した第三者の特許権、著作権その他の知的財産権に対する侵害またはこれらに関する紛争について、当社は、何らの保証を行うものではなく、また責任を負うものではありません。
3. 当社は、本資料に基づき当社または第三者の特許権、著作権その他の知的財産権を何ら許諾するものではありません。
4. 当社製品を組み込んだ製品の輸出入、製造、販売、利用、配布その他の行為を行うにあたり、第三者保有の技術の利用に関するライセンスが必要となる場合、当該ライセンス取得の判断および取得はお客様の責任において行ってください。
5. 当社製品を、全部または一部を問わず、改造、改変、複製、リバースエンジニアリング、その他、不適切に使用しないでください。かかる改造、改変、複製、リバースエンジニアリング等により生じた損害に関し、当社は、一切その責任を負いません。
6. 当社は、当社製品の品質水準を「標準水準」および「高品質水準」に分類しており、各品質水準は、以下に示す用途に製品が使用されることを意図しております。

標準水準： コンピュータ、OA 機器、通信機器、計測機器、AV 機器、家電、工作機械、パーソナル機器、産業用ロボット等

高品質水準： 輸送機器（自動車、電車、船舶等）、交通制御（信号）、大規模通信機器、金融端末基幹システム、各種安全制御装置等

当社製品は、データシート等により高信頼性、Harsh environment向け製品と定義しているものを除き、直接生命・身体に危害を及ぼす可能性のある機器・システム（生命維持装置、人体に埋め込み使用するもの等）、もしくは多大な物的損害を発生させるおそれのある機器・システム（宇宙機器と、海底中継器、原子力制御システム、航空機制御システム、プラント基幹システム、軍事機器等）に使用されることを意図しておらず、これらの用途に使用することは想定していません。たとえ、当社が想定していない用途に当社製品を使用したことにより損害が生じても、当社は一切その責任を負いません。

7. あらゆる半導体製品は、外部攻撃からの安全性を100%保証されているわけではありません。当社ハードウェア/ソフトウェア製品にはセキュリティ対策が組み込まれているものもありますが、これによって、当社は、セキュリティ脆弱性または侵害（当社製品または当社製品が使用されているシステムに対する不正アクセス・不正使用を含みますが、これに限りません。）から生じる責任を負うものではありません。当社は、当社製品または当社製品が使用されたあらゆるシステムが、不正な改変、攻撃、ウイルス、干渉、ハッキング、データの破壊または窃盗その他の不正な侵入行為（「脆弱性問題」といいます。）によって影響を受けないことを保証しません。当社は、脆弱性問題に起因したまたはこれに関連して生じた損害について、一切責任を負いません。また、法令において認められる限りにおいて、本資料および当社ハードウェア/ソフトウェア製品について、商品性および特定目的との合致に関する保証ならびに第三者の権利を侵害しないことの保証を含め、明示または黙示のいかなる保証も行いません。
8. 当社製品をご使用の際は、最新の製品情報（データシート、ユーザズマニュアル、アプリケーションノート、信頼性ハンドブックに記載の「半導体デバイスの使用上の一般的な注意事項」等）をご確認の上、当社が指定する最大定格、動作電源電圧範囲、放熱特性、実装条件その他指定条件の範囲内でご使用ください。指定条件の範囲を超えて当社製品をご使用された場合の故障、誤動作の不具合および事故につきましては、当社は、一切その責任を負いません。
9. 当社は、当社製品の品質および信頼性の向上に努めていますが、半導体製品はある確率で故障が発生したり、使用条件によっては誤動作したりする場合があります。また、当社製品は、データシート等において高信頼性、Harsh environment向け製品と定義しているものを除き、耐放射線設計を行っておりません。仮に当社製品の故障または誤動作が生じた場合であっても、人身事故、火災事故その他社会的損害等を生じさせないよう、お客様の責任において、冗長設計、延焼対策設計、誤動作防止設計等の安全設計およびエージング処理等、お客様の機器・システムとしての出荷保証を行ってください。特に、マイコンソフトウェアは、単独での検証は困難なため、お客様の機器・システムとしての安全検証をお客様の責任で行ってください。
10. 当社製品の環境適合性等の詳細につきましては、製品個別に必ず当社営業窓口までお問合せください。ご使用に際しては、特定の物質の含有・使用を規制するRoHS 指令等、適用される環境関連法令を十分調査のうえ、かかる法令に適合するようご使用ください。かかる法令を遵守しないことにより生じた損害に関して、当社は、一切その責任を負いません。
11. 当社製品および技術を国内外の法令および規則により製造・使用・販売を禁止されている機器・システムに使用することはできません。当社製品および技術を輸出、販売または移転等する場合は、「外国為替及び外国貿易法」その他日本国および適用される外国の輸出管理関連法規を遵守し、それらの定めるところに従い必要な手続きを行ってください。
12. お客様が当社製品を第三者に転売等される場合には、事前に当該第三者に対して、本ご注意書き記載の諸条件を通知する責任を負うものいたします。
13. 本資料の全部または一部を当社の文書による事前の承諾を得ることなく転載または複製することを禁じます。
14. 本資料に記載されている内容または当社製品についてご不明な点がございましたら、当社の営業担当者までお問合せください。

注1. 本資料において使用されている「当社」とは、ルネサスエレクトロニクス株式会社およびルネサスエレクトロニクス株式会社が直接的、間接的に支配する会社をいいます。

注2. 本資料において使用されている「当社製品」とは、注1において定義された当社の開発、製造製品をいいます。

(Rev. 5.0-1 2020.10)

はじめに

拝啓 貴社益々ご清栄のこととお慶び申し上げます。

また、平素より弊社製品に格別なお引き立てを賜り、厚くお礼申し上げます。

さて、ご愛顧頂いております製品におきまして、安定供給を目的として、組立/ファイナルテスト/梱包の拠点追加、組立/梱包部材の追加・変更、前工程の拠点追加を行います。

製品仕様・特性並びに品質に関する保証につきましては、既存品と相違ありません。

つきましては、手続きが円滑に完了出来ますよう格別なるご配慮を賜りたく、宜しくお願い申し上げます。

敬具

次頁以降にて変化点につきましてご報告させていただきます。

目次

- ・ 概要
- ・ 仕様相違点
- ・ 4M変化点

概要

■対象パッケージ：

4mm×4mm 0.5mm pitch 24pin HWQFN

5mm×5mm 0.5mm pitch 32pin HWQFN

■相違点

1) 組立拠点：

既存 Greatek Electronics Inc. (Greatek)

追加 UTAC Thai Limited (UTAC)

2) ファイナルテスト & 梱包拠点：

既存 King Yuan Electronics Co., Ltd (KYEC)

追加 UTAC Thai Limited (UTAC)

概要

3) 前工程拠点：

既存 ルネサス セミコンダクタ マニユファクチュアリング 株式会社 川尻工場

追加 ルネサス セミコンダクタ マニユファクチュアリング 株式会社 西条工場

*UTAC展開と同時に前工程拠点の西条工場が追加となります。

4) 組立部材：

リードフレーム、ダイマウント材、モールド樹脂は追加拠点で認定された材料を使用します。

5) パッケージ外形：

追加パッケージでのフットパターンの変更はございません。

外形寸法はパッケージ外形図および寸法比較をご参照ください。

6) 捺印：

フォントが変更になります。

概要

7) 梱包 :

梱包材料が追加されます。梱包材料は追加拠点で認定された材料を使用します。

*梱包形態が追加されますので、追加の梱包と既存の梱包が混在する場合があります。

8) 防湿袋開封後の保管条件

変更ございません。

30℃/60%RH/168hr以内 (JEDEC規格)

9) 製品仕様・特性

影響ございません。

10) 品質・信頼性

影響ございません。

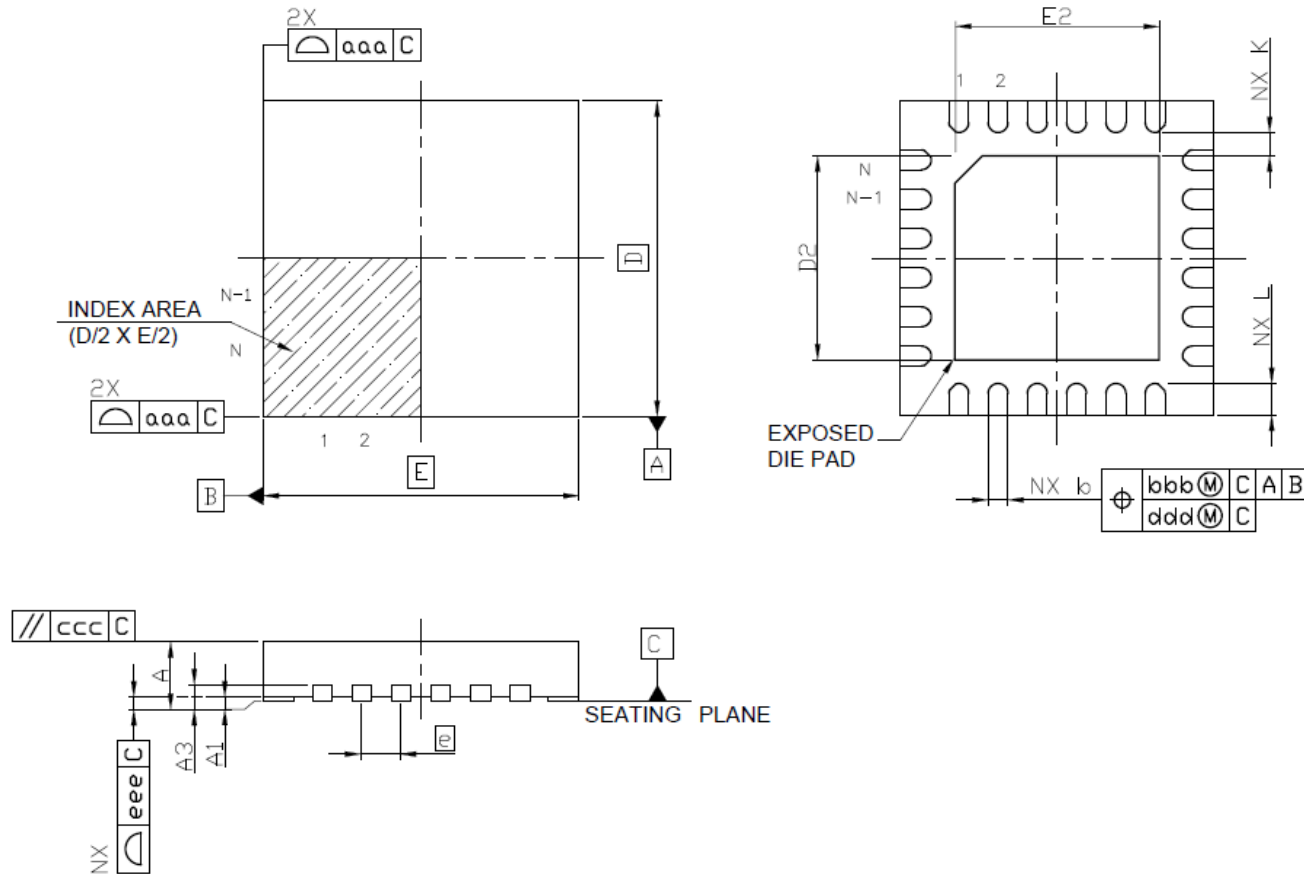
仕様相違点

項目		追加	既存
前工程拠点		西条	川尻
組立工程拠点		UTAC	Greatek
ファイナルテスト&梱包拠点		UTAC	KYEC
パッケージ	外形	相違あり(8~14頁参照)	
リードフレーム	材質	相違なし	
	インナー形状	相違なし	
ダイマウント	材料	Agペースト B *	Agペースト A *
ワイヤ種類	材料	相違なし Cu (Pdコート)	
モールド樹脂	材料	エポキシ樹脂 B * (ハロゲンフリー)	エポキシ樹脂 A * (ハロゲンフリー)
端子めっき	材料	相違なし	
捺印	フォント	相違あり(15頁参照)	
	桁数	相違なし	
梱包材料	トレイ梱包/ エンボス梱包	追加あり(16~24頁参照)	
保管条件	開封後	相違なし	

* 拠点によって認定された材料です。
材料の違いはありますが、信頼性や特性に影響はございません。

4mm×4mm 0.5mm pitch 24pin HWQFN パッケージ外形図 (UTAC)

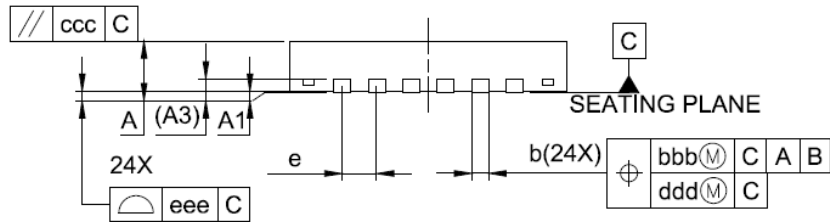
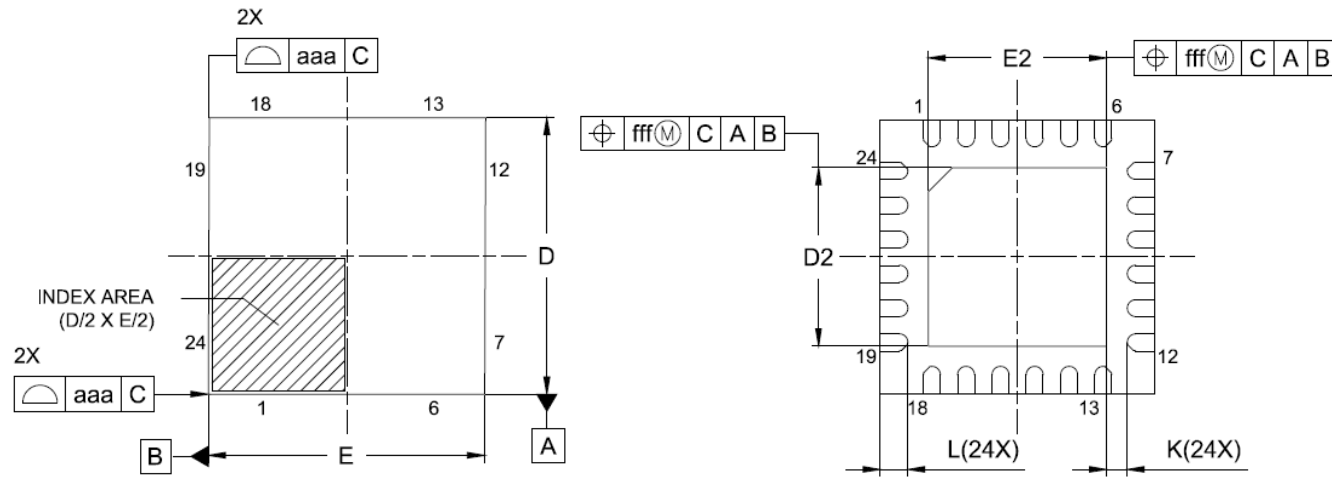
RENESAS Code : PWQN0024KH-A



UTAC Symbol	4x4mm 24pin HWQFN PWQN0024KH-A		
	Dimension in Millimeters		
	Min	Nom	Max
	-	-	0.80
A1	0.00	-	0.05
A3	0.20 REF.		
b	0.20	0.25	0.30
D	-	4.00	-
E	-	4.00	-
e	-	0.50	-
N	24		
L	0.30	0.40	0.50
K	0.20	-	-
D2	2.50	2.60	2.70
E2	2.50	2.60	2.70
aaa	-	-	0.15
bbb	-	-	0.10
ccc	-	-	0.10
ddd	-	-	0.05
eee	-	-	0.08

4mm×4mm 0.5mm pitch 24pin HWQFN パッケージ外形図 (Greatek)

RENESAS Code : PWQN0024KF-A



Greatek Symbol	4x4mm 24pin HWQFN PWQN0024KF-A		
	Dimension in Millimeters		
	Min	Nom	Max
A	-	-	0.80
A1	0.00	0.02	0.05
A3	0.203 REF.		
b	0.18	0.25	0.30
D	4.00 BSC		
E	4.00 BSC		
e	0.50 BSC		
L	0.35	0.40	0.45
K	0.20	-	-
D2	2.55	2.60	2.65
E2	2.55	2.60	2.65
aaa	0.15		
bbb	0.10		
ccc	0.10		
ddd	0.05		
eee	0.08		
fff	0.10		

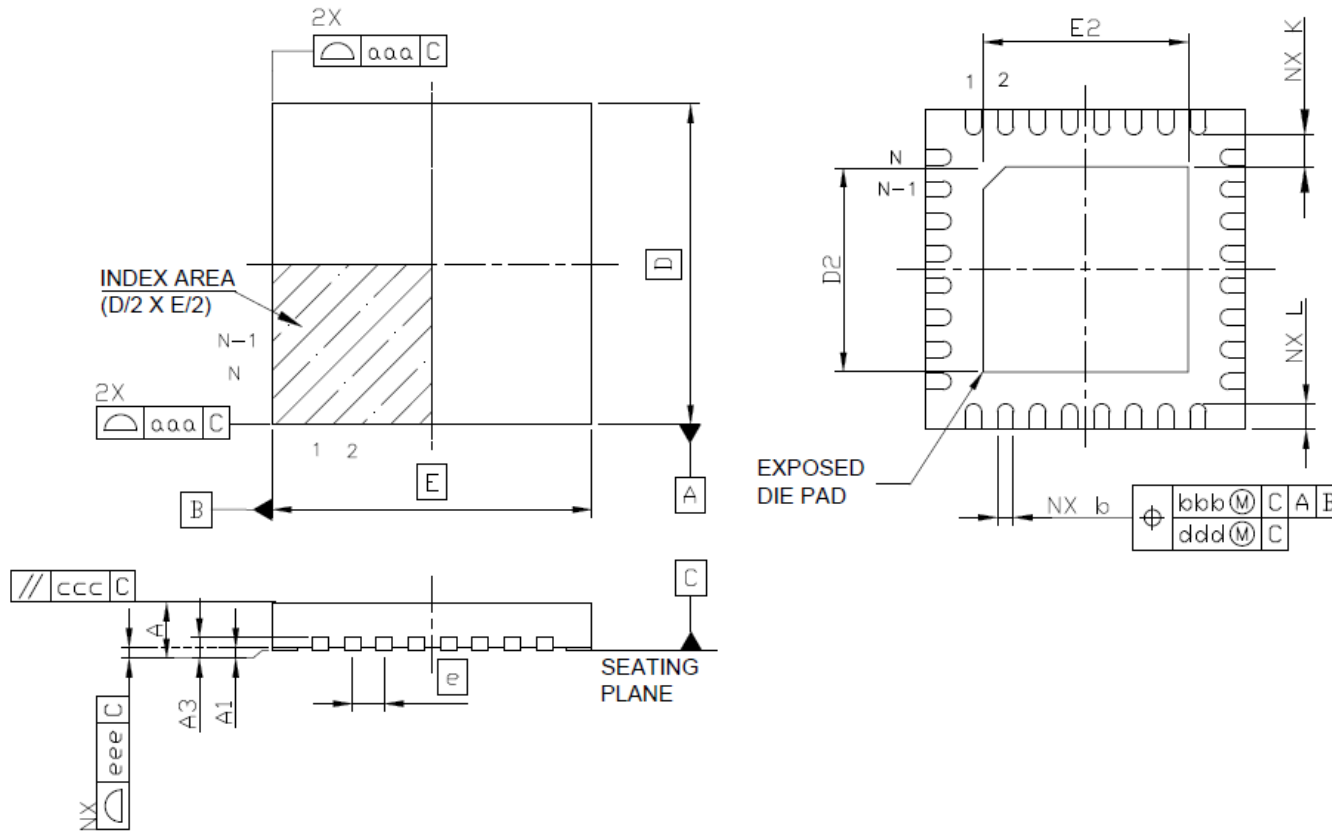
寸法比較: 4mm×4mm 0.5mm pitch 24pin HWQFN パッケージ

パッケージのシンボルは JEDEC 準拠となります。

UTAC Symbol	4x4mm 24pin HWQFN PWQN0024KH-A			Greatek Symbol	4x4mm 24pin HWQFN PWQN0024KF-A		
	Dimension in Millimeters				Dimension in Millimeters		
	Min	Nom	Max		Min	Nom	Max
A	-	-	0.80	A	-	-	0.80
A1	0.00	-	0.05	A1	0.00	0.02	0.05
A3	0.20 REF.			A3	0.203 REF.		
b	0.20	0.25	0.30	b	0.18	0.25	0.30
D	-	4.00	-	D	4.00 BSC		
E	-	4.00	-	E	4.00 BSC		
e	-	0.50	-	e	0.50 BSC		
N	24			-	-	-	-
L	0.30	0.40	0.50	L	0.35	0.40	0.45
K	0.20	-	-	K	0.20	-	-
D2	2.50	2.60	2.70	D2	2.55	2.60	2.65
E2	2.50	2.60	2.70	E2	2.55	2.60	2.65
aaa	-	-	0.15	aaa	0.15		
bbb	-	-	0.10	bbb	0.10		
ccc	-	-	0.10	ccc	0.10		
ddd	-	-	0.05	ddd	0.05		
eee	-	-	0.08	eee	0.08		
-	-	-	-	fff	0.10		

5mm×5mm 0.5mm pitch 32pin HWQFN パッケージ外形図 (UTAC)

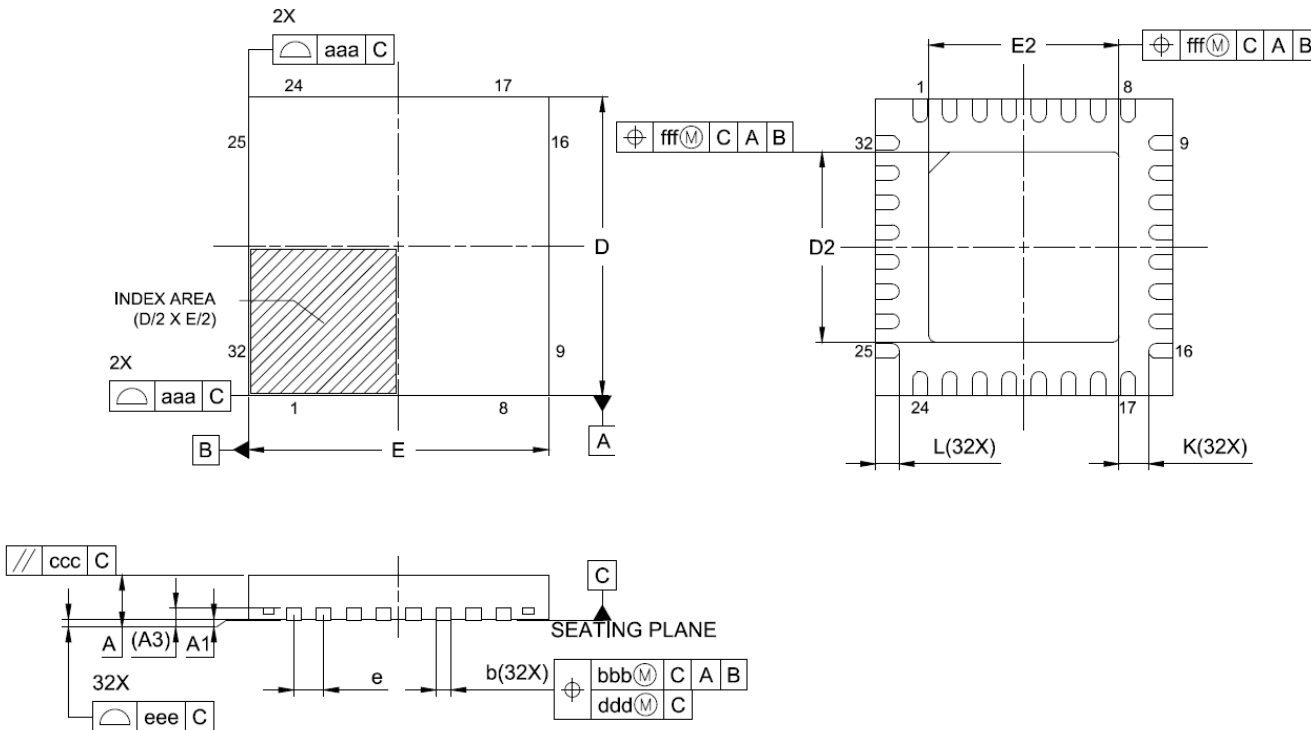
RENESAS Code : PWQN0032KG-A



UTAC Symbol	5x5mm 32pin HWQFN PWQN0032KG-A		
	Dimension in Millimeters		
	Min	Nom	Max
A	-	-	0.80
A1	0.00	-	0.05
A3	0.20 REF.		
B	0.20	0.25	0.30
D	-	5.00	-
E	-	5.00	-
e	-	0.50	-
N	32		
L	0.30	0.40	0.50
K	0.20	-	-
D2	3.10	3.20	3.30
E2	3.10	3.20	3.30
aaa	-	-	0.15
bbb	-	-	0.10
ccc	-	-	0.10
ddd	-	-	0.05
eee	-	-	0.08

5mm×5mm 0.5mm pitch 32pin HWQFN パッケージ外形図 (Greatek)

RENESAS Code : PWQN0032KE-A



Greatek Symbol	5x5mm 32pin HWQFN PWQN0032KE-A		
	Dimension in Millimeters		
	Min	Nom	Max
A	-	-	0.80
A1	0.00	0.02	0.05
A3	0.203 REF.		
b	0.18	0.25	0.30
D	5.00 BSC		
E	5.00 BSC		
e	0.50 BSC		
L	0.35	0.40	0.45
K	0.20	-	-
D2	3.15	3.20	3.25
E2	3.15	3.20	3.25
aaa	0.15		
bbb	0.10		
ccc	0.10		
ddd	0.05		
eee	0.08		
fff	0.10		

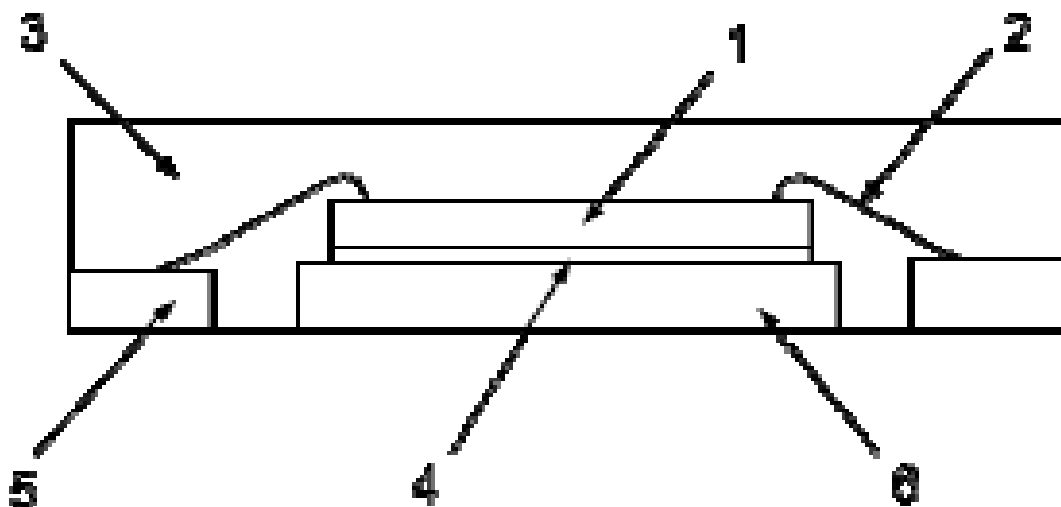
寸法比較: 5mm×5mm 0.5mm pitch 32pin HWQFN パッケージ

パッケージのシンボルは JEDEC 準拠となります。

UTAC Symbol	5x5mm 32pin HWQFN PWQN0032KG-A			Greatek Symbol	5x5mm 32pin HWQFN PWQN0032KE-A		
	Dimension in Millimeters				Dimension in Millimeters		
	Min	Nom	Max		Min	Nom	Max
A	-	-	0.80	A	-	-	0.80
A1	0.00	-	0.05	A1	0.00	0.02	0.05
A3	0.20 REF.			A3	0.203 REF.		
B	0.20	0.25	0.30	b	0.18	0.25	0.30
D	-	5.00	-	D	5.00 BSC		
E	-	5.00	-	E	5.00 BSC		
e	-	0.50	-	e	0.50 BSC		
N	32			N	-	-	-
L	0.30	0.40	0.50	L	0.35	0.40	0.45
K	0.20	-	-	K	0.20	-	-
D2	3.10	3.20	3.30	D2	3.15	3.20	3.25
E2	3.10	3.20	3.30	E2	3.15	3.20	3.25
aaa	-	-	0.15	aaa	0.15		
bbb	-	-	0.10	bbb	0.10		
ccc	-	-	0.10	ccc	0.10		
ddd	-	-	0.05	ddd	0.05		
eee	-	-	0.08	eee	0.08		
-	-	-	-	fff	0.10		

PKG構造イメージ

*PKG断面、ダイパッド形状は参考例となります。







No.	部材 Part
1	チップ Die
2	ワイヤ Wire
3	封止材 Molding material
4	ダイアタッチ材 Die attach material
5	Cu リード: Ni/Pd/Au めっき Cu lead: Ni/Pd/Au plating
6	ダイパッド Die pad

*材料は、拠点により認定された材料を使用するため異なりますが、構造は同等です。

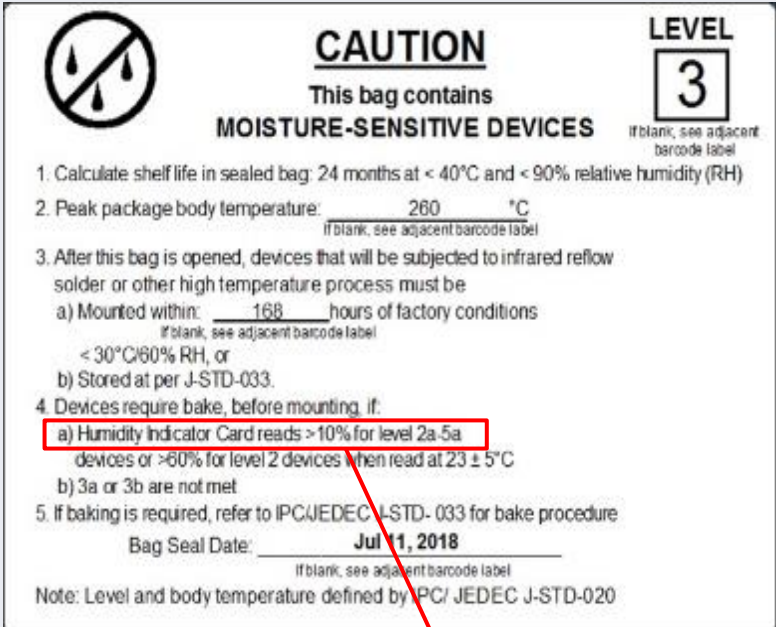
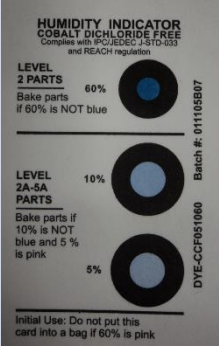
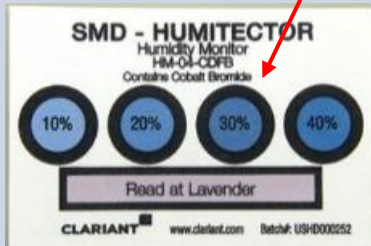
捺印の視認性

*捺印文字は参考例となります。

組立拠点	追加 (UTAC)	既存 (Greatek)
全体写真		
拡大写真		

*実物と写真は色が異なる場合がございます。


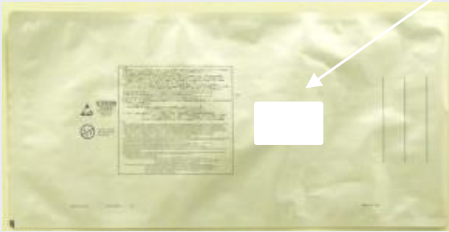
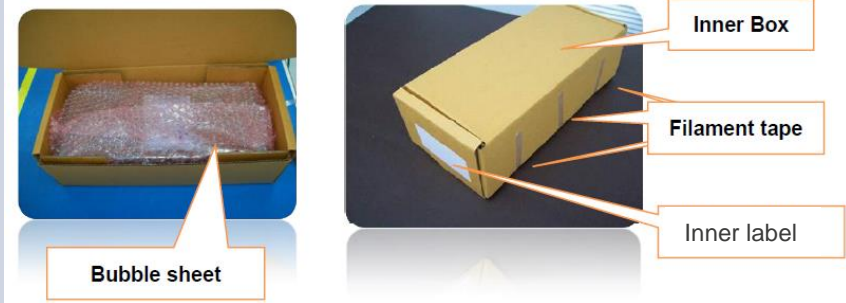

防湿袋印字/湿度インジケータカード (トレイ/Tape & Reel共通)

梱包材料	トレイ / Tape & Reel	
	追加 (UTAC)	既存 (KYEC)
防湿袋印字	<p>• Cautionラベル</p> 	<p>• 防湿袋に印刷されている</p> <ol style="list-style-type: none"> 防湿袋開封後は、5～30℃、70%RH以下の環境で、内装ラベル記載の「MSL」(開封後保管期限)表示期限内に実装願います。 尚、内装ラベルに記載が無い場合は、168時間以内に実装願います。 記載例1) MSL3 ⇒ 2:1年、2a:4週間、3:168時間、4:72時間、5:48時間、5a:24時間 記載例2) MSL12H ⇒ H:時間、D:日、W:週、M:月、Y:年 湿度インジケータカードが同梱されているものについて、開梱時、湿度インジケータの30%検湿部がラベンダー(ピンク)色に変色していた場合、又は上記1項の期限を超えた場合は、125℃、24時間ベーキング処理を行って下さい。 尚、内装ラベルに特殊条件が記載されている場合は、指示内容に従って処理願います。 <p>例：Renesas標準防湿袋の注意書き(抜粋)</p>
湿度インジケータカード	<p>• JEDEC仕様 3レベル (5%, 10%, 60%)</p> 	<p>• Renesas標準仕様 4レベル(10%, 20%, 30%, 40%)</p> 

梱包仕様 (トレイ)

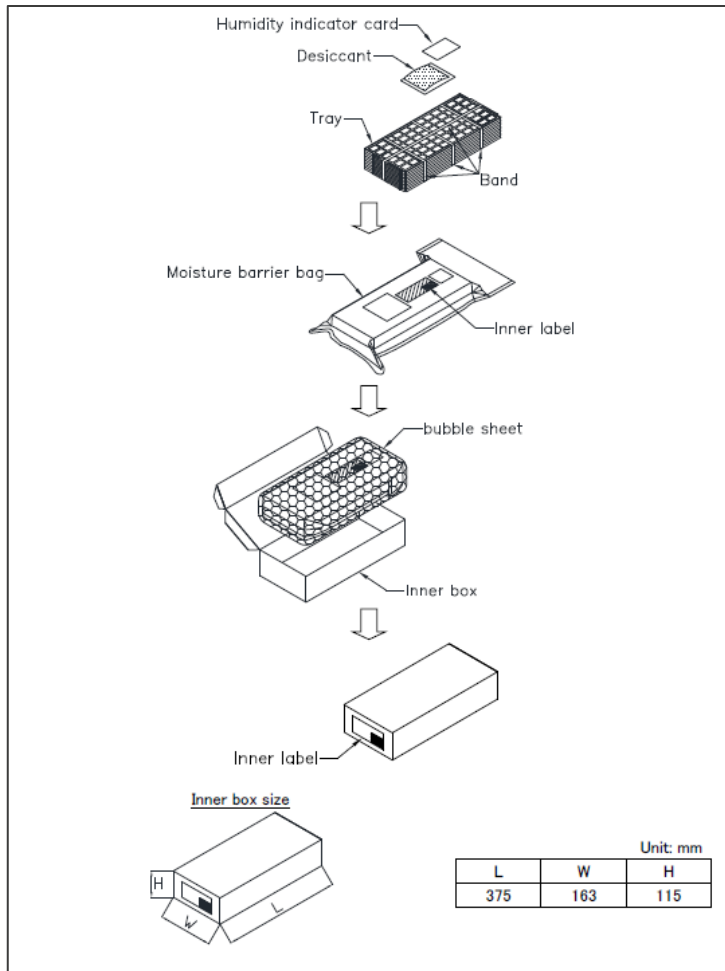
梱包材料	トレイ	
	追加 (UTAC)	既存 (KYEC)
内装箱へのトレイ格納数	<ul style="list-style-type: none"> •トレイ : 8トレイ+1カバートレイ 	<ul style="list-style-type: none"> •トレイ : 8トレイ+1カバートレイ 
結束バンド	<ul style="list-style-type: none"> •結束バンド : 4本 (短辺3本+長辺1本) 	<ul style="list-style-type: none"> •結束バンド : 3本 (短辺3本)
乾燥剤	<ul style="list-style-type: none"> •重さ : 33g 	<ul style="list-style-type: none"> •重さ : 25g+25g 

梱包仕様 (トレイ)

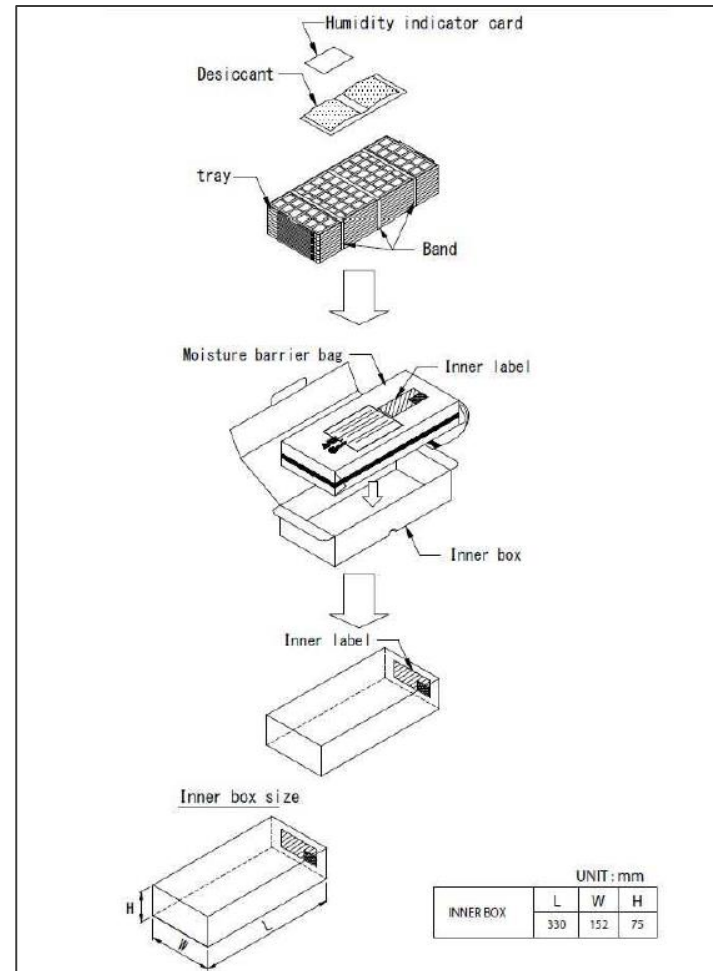
梱包材料	トレイ	
	追加 (UTAC)	既存 (KYEC)
防湿袋 *印字内容は 19ページ参照	・サイズ : 228.6mm×508mm 	・サイズ : 250mm×510mm 
内装箱	・サイズ : 163mm×375mm×115mm 	・サイズ : 152mm×330mm×75mm 

梱包仕様 (トレイ)

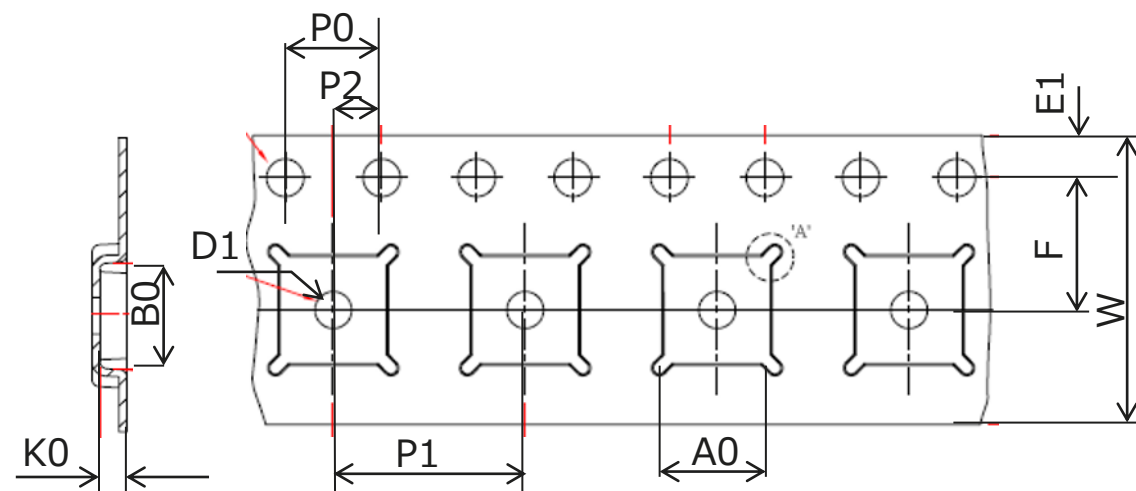
追加 (UTAC)



既存 (KYEC)



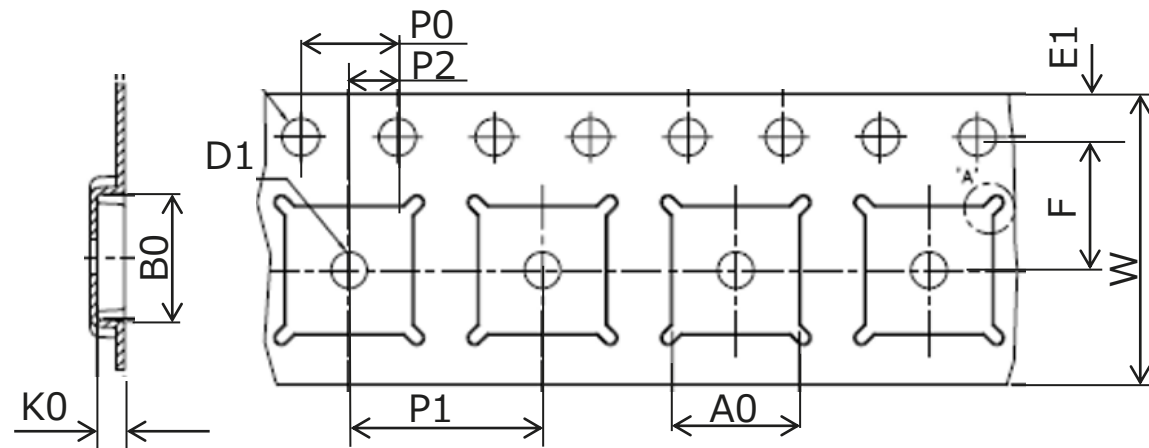
寸法比較: 4mm×4mm 24pin HWQFN エンボステープ



単位:mm

Symbol	追加 (UTAC)	既存 (KVEC)
A0	4.30	4.25
B0	4.30	4.25
K0	1.10	1.10
P1	8.00	8.00
W	12.00	12.00
E1	1.75	1.75
P0	4.00	4.00
F	5.50	5.50
P2	2.00	2.00
D1	Φ1.50MIN	Φ1.60

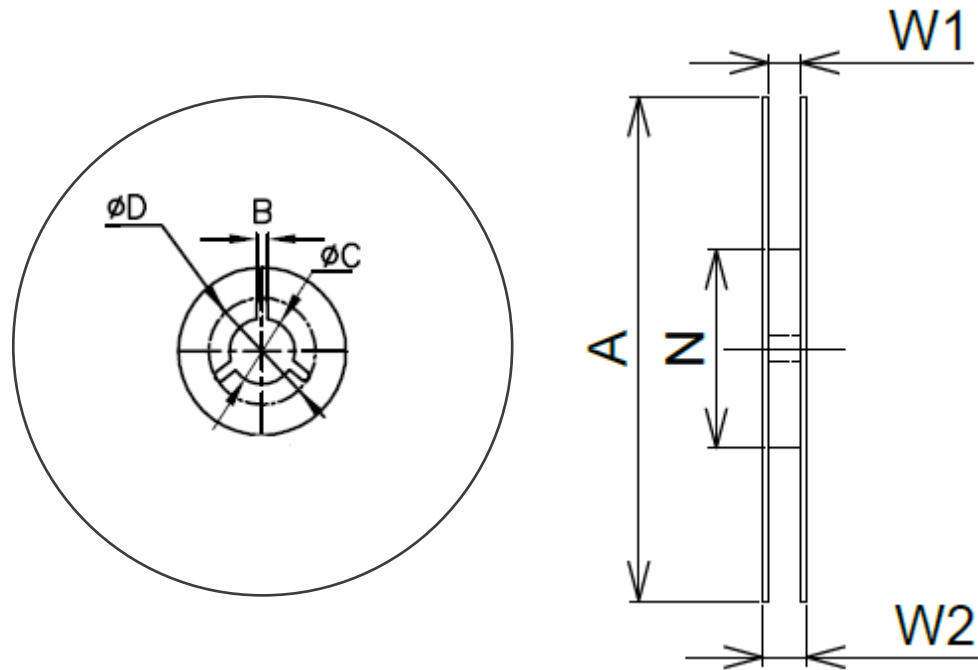
寸法比較: 5mm×5mm 32pin HWQFN エンボステープ



単位:mm

Symbol	追加 (UTAC)	既存 (KVEC)
A0	5.25	5.30
B0	5.25	5.30
K0	1.10	1.10
P1	8.00	8.00
W	12.00	12.00
E1	1.75	1.75
P0	4.00	4.00
F	5.50	5.50
P2	2.00	2.00
D1	Φ1.50MIN	Φ1.60


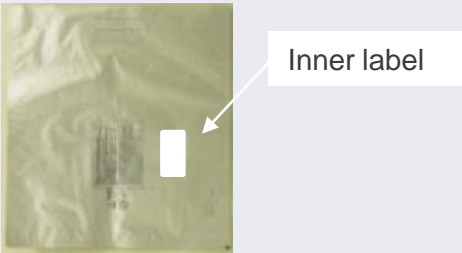
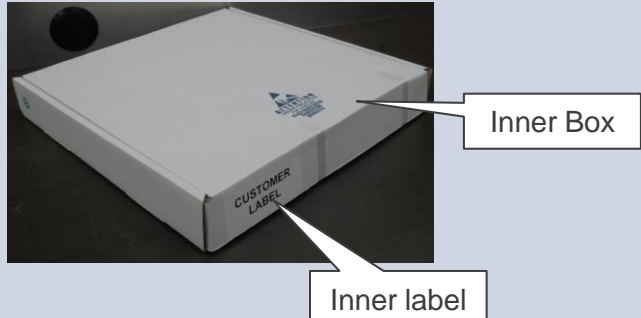



寸法比較: Reel (HWQFN 共通)



単位:mm

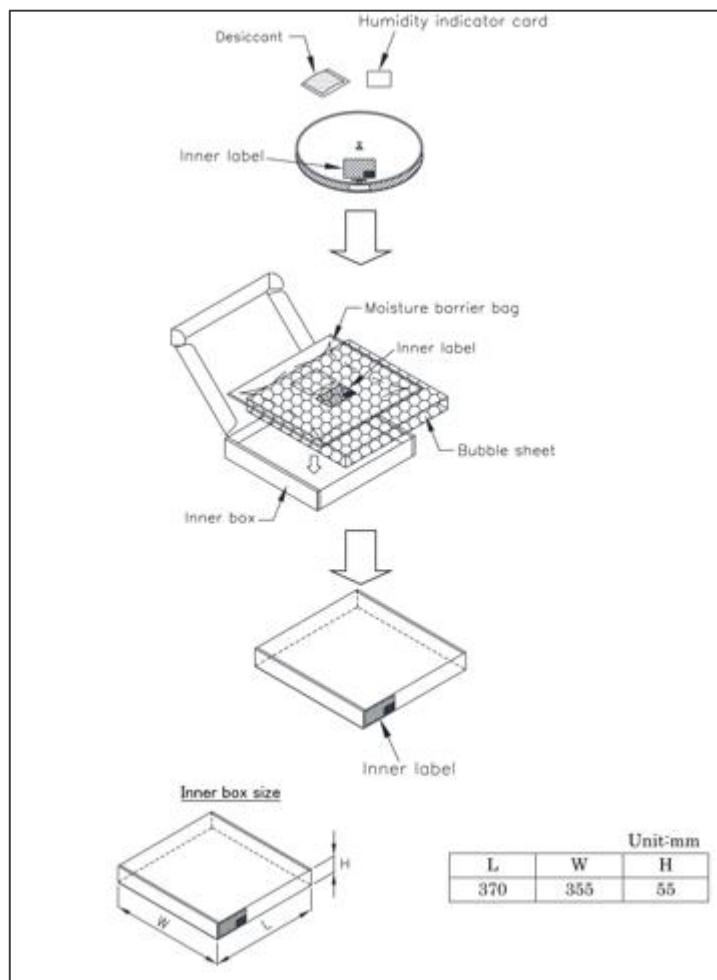
Symbol	追加 (UTAC)	既存 (KYEC)
B	1.5	2.0
ϕC	13.0	13.0
ϕD	20.2	21.0
A	330	330
N	100	102
W1	12.4	12.8
W2	18.4	18.4

梱包仕様 (Tape & Reel)

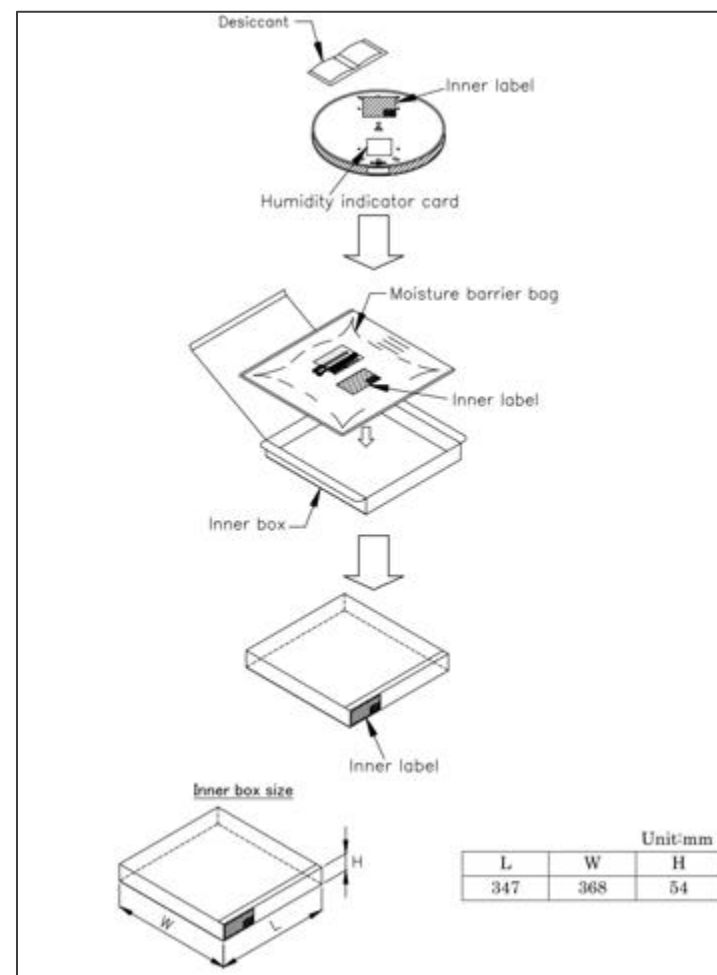
梱包材料	Tape & Reel	
	追加 (UTAC)	既存 (KYEC)
防湿袋 *印字内容は 19ページ参照	・サイズ : 406.4mm×457.2mm 	・サイズ : 415mm×500mm 
内装箱	・サイズ : 370mm×355mm×55mm 	・サイズ : 347mm×368mm×54mm 
乾燥剤	・重さ : 33g 	・重さ : 25g+25g 

梱包仕様 (Tape & Reel)

追加 (UTAC)



既存 (KYEC)



4M変化点（組立・ファイナルテスト工程追加、組立工程部材変更）

検証項目	検証結果	判定
製造装置 Machine	組立工程：相違あり(既存品と同等レベル装置使用) ファイナルテスト工程：相違あり(既存品と同等レベル装置使用) なお、類似製品でも量産実績があり、今回の製品を着工するに当たって問題ない事を確認しております。	○
製造方法 Method	現行品と同じです。	○
作業者 Man	作業者認定制度を導入し、教育を受け認定された作業者だけが従事します。	○
材料 Material	各拠点が認定した材料のみ使用致します。 完成品においても既存品と同等な信頼性試験を実施しており、問題ない事を確認しております。	○

4M変化点（前工程追加）

基本のチップ設計（チップサイズ、チップパターン）を変更せず、プロセス移管を行っております。

検証項目	検証結果	判定
製造装置 Machine	現行品と同等レベル装置を使用しています。	○
製造方法 Method	現行品と同じです。	○
作業者 Man	作業者認定制度を導入し、教育を受け認定された作業者だけが従事します。	○
材料 Material	前工程は材料の変更はございません。	○

[Renesas.com](https://www.renesas.com)