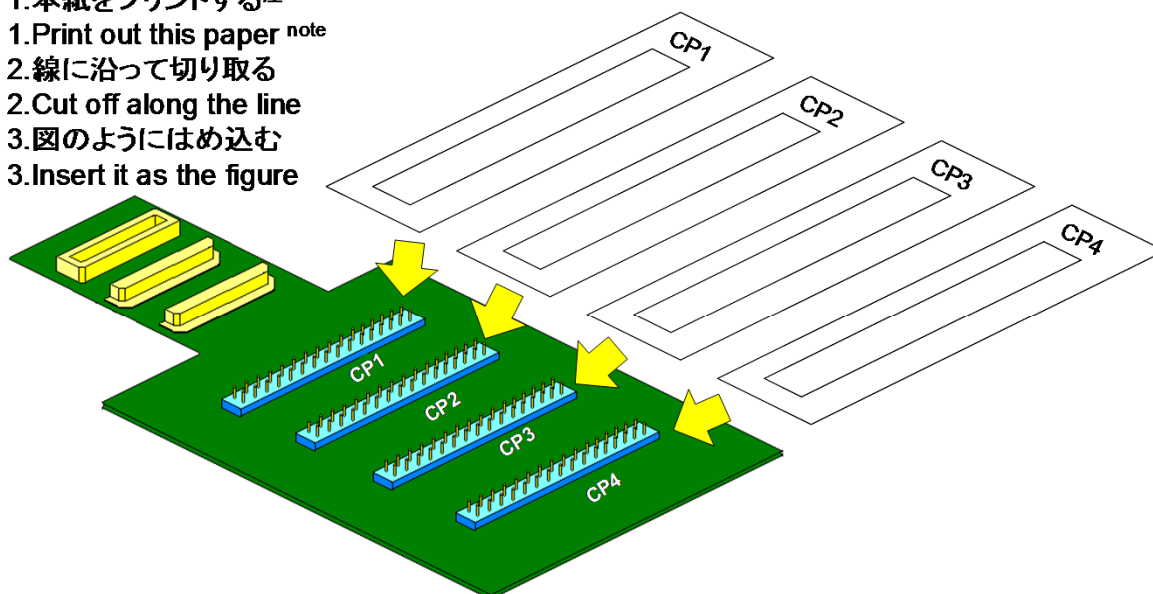


CP1		CP2		CP3		CP4	
GND	-	GND	35	GND	-	GND	69
-	63	34	-	-	-	68	67
62	59	65	64	-	-	66	83
58	57	92	70	-	-	84	85
56	55	-	-	-	-	86	87
54	52	-	-	-	-	88	89
42	41	-	-	-	-	90	91
40	39	-	-	32	31	93	60
38	37	-	-	30	29	5	74
36	N.C.	78	N.C.	61	N.C.	73	N.C.
80	81	-	-	9	72	6	4
82	28	-	-	71	-	GND	7
27	26	-	51	GND	-	8	94
25	24	50	49	53	43	95	96
23	22	48	47	-	-	97	98
21	20	46	45	-	-	99	100
19	18	44	75	-	-	1	2
17	16	GND	15	-	-	3	13
76	-	14	33	-	-	12	11
GND	GND	79	GND	-	-	10	GND
RL78/L1C 100FB		RL78/L1C 100FB		RL78/L1C 100FB		RL78/L1C 100FB	

[使用方法]

[The way to use]

- 1.本紙をプリントする注
- 1.Print out this paper ^{note}
- 2.線に沿って切り取る
- 2.Cut off along the line
- 3.図のようにはめ込む
- 3.Insert it as the figure



注 : プリンタにより若干寸法がずれることが有ります。
 その際は印刷の倍率で調整してください。

Note : Sometimes, the size of this paper shifts a little by the printer.
 In this case, adjust for the magnification of printing.