

お客様各位

カタログ等資料中の旧社名の扱いについて

2010年4月1日を以ってNECエレクトロニクス株式会社及び株式会社ルネサステクノロジが合併し、両社の全ての事業が当社に承継されております。従いまして、本資料中には旧社名での表記が残っておりますが、当社の資料として有効ですので、ご理解の程宜しくお願ひ申し上げます。

ルネサスエレクトロニクス ホームページ (<http://www.renesas.com>)

2010年4月1日

ルネサスエレクトロニクス株式会社

【発行】ルネサスエレクトロニクス株式会社 (<http://www.renesas.com>)

【問い合わせ先】 <http://japan.renesas.com/inquiry>

ご注意書き

1. 本資料に記載されている内容は本資料発行時点のものであり、予告なく変更することがあります。当社製品のご購入およびご使用にあたりましては、事前に当社営業窓口で最新の情報をご確認いただきますとともに、当社ホームページなどを通じて公開される情報に常にご注意ください。
2. 本資料に記載された当社製品および技術情報の使用に関連し発生した第三者の特許権、著作権その他の知的財産権の侵害等に関し、当社は、一切その責任を負いません。当社は、本資料に基づき当社または第三者の特許権、著作権その他の知的財産権を何ら許諾するものではありません。
3. 当社製品を改造、改変、複製等しないでください。
4. 本資料に記載された回路、ソフトウェアおよびこれらに関連する情報は、半導体製品の動作例、応用例を説明するものです。お客様の機器の設計において、回路、ソフトウェアおよびこれらに関連する情報を使用する場合には、お客様の責任において行ってください。これらの使用に起因しお客様または第三者に生じた損害に関し、当社は、一切その責任を負いません。
5. 輸出に際しては、「外国為替及び外国貿易法」その他輸出関連法令を遵守し、かかる法令の定めるところにより必要な手続を行ってください。本資料に記載されている当社製品および技術を大量破壊兵器の開発等の目的、軍事利用の目的その他軍事用途の目的で使用しないでください。また、当社製品および技術を国内外の法令および規則により製造・使用・販売を禁止されている機器に使用することができません。
6. 本資料に記載されている情報は、正確を期すため慎重に作成したのですが、誤りが無いことを保証するものではありません。万一、本資料に記載されている情報の誤りに起因する損害がお客様に生じた場合においても、当社は、一切その責任を負いません。
7. 当社は、当社製品の品質水準を「標準水準」、「高品質水準」および「特定水準」に分類しております。また、各品質水準は、以下に示す用途に製品が使われることを意図しておりますので、当社製品の品質水準をご確認ください。お客様は、当社の文書による事前の承諾を得ることなく、「特定水準」に分類された用途に当社製品を使用することができません。また、お客様は、当社の文書による事前の承諾を得ることなく、意図されていない用途に当社製品を使用することができません。当社の文書による事前の承諾を得ることなく、「特定水準」に分類された用途または意図されていない用途に当社製品を使用したことによりお客様または第三者に生じた損害等に関し、当社は、一切その責任を負いません。なお、当社製品のデータ・シート、データ・ブック等の資料で特に品質水準の表示がない場合は、標準水準製品であることを表します。
標準水準： コンピュータ、OA 機器、通信機器、計測機器、AV 機器、家電、工作機械、パーソナル機器、産業用ロボット
高品質水準： 輸送機器（自動車、電車、船舶等）、交通用信号機器、防災・防犯装置、各種安全装置、生命維持を目的として設計されていない医療機器（厚生労働省定義の管理医療機器に相当）
特定水準： 航空機器、航空宇宙機器、海底中継機器、原子力制御システム、生命維持のための医療機器（生命維持装置、人体に埋め込み使用するもの、治療行為（患部切り出し等）を行うもの、その他直接人命に影響を与えるもの）（厚生労働省定義の高度管理医療機器に相当）またはシステム等
8. 本資料に記載された当社製品のご使用につき、特に、最大定格、動作電源電圧範囲、放熱特性、実装条件その他諸条件につきましては、当社保証範囲内でご使用ください。当社保証範囲を超えて当社製品をご使用された場合の故障および事故につきましては、当社は、一切その責任を負いません。
9. 当社は、当社製品の品質および信頼性の向上に努めておりますが、半導体製品はある確率で故障が発生したり、使用条件によっては誤動作したりする場合があります。また、当社製品は耐放射線設計については行っておりません。当社製品の故障または誤動作が生じた場合も、人身事故、火災事故、社会的損害などを生じさせないようお客様の責任において冗長設計、延焼対策設計、誤動作防止設計等の安全設計およびエージング処理等、機器またはシステムとしての出荷保証をお願いいたします。特に、マイコンソフトウェアは、単独での検証は困難なため、お客様が製造された最終の機器・システムとしての安全検証をお願いいたします。
10. 当社製品の環境適合性等、詳細につきましては製品個別に必ず当社営業窓口までお問合せください。ご使用に際しては、特定の物質の含有・使用を規制する RoHS 指令等、適用される環境関連法令を十分調査のうえ、かかる法令に適合するようご使用ください。お客様がかかる法令を遵守しないことにより生じた損害に関し、当社は、一切その責任を負いません。
11. 本資料の全部または一部を当社の文書による事前の承諾を得ることなく転載または複製することを固くお断りいたします。
12. 本資料に関する詳細についてのお問い合わせその他お気付きの点等がございましたら当社営業窓口までご照会ください。

注 1. 本資料において使用されている「当社」とは、ルネサスエレクトロニクス株式会社およびルネサスエレクトロニクス株式会社とその総株主の議決権の過半数を直接または間接に保有する会社をいいます。

注 2. 本資料において使用されている「当社製品」とは、注 1 において定義された当社の開発、製造製品をいいます。

R8C/3JAグループ

ハードウェアマニュアル

ルネサスマイクロコンピュータ

R8Cファミリ / R8C/3xシリーズ

本資料に記載の全ての情報は本資料発行時点のものであり、ルネサスエレクトロニクスは、予告なしに、本資料に記載した製品または仕様を変更することがあります。
ルネサスエレクトロニクスのホームページなどにより公開される最新情報をご確認ください。

本資料ご利用に際しての留意事項

1. 本資料は、お客様に用途に応じた適切な弊社製品をご購入いただくための参考資料であり、本資料中に記載の技術情報について弊社または第三者の知的財産権その他の権利の実施、使用を許諾または保証するものではありません。
2. 本資料に記載の製品データ、図、表、プログラム、アルゴリズムその他応用回路例など全ての情報の使用に起因する損害、第三者の知的財産権その他の権利に対する侵害に関し、弊社は責任を負いません。
3. 本資料に記載の製品および技術を大量破壊兵器の開発等の目的、軍事利用の目的、あるいはその他軍事用途の目的で使用しないでください。また、輸出に際しては、「外国為替および外国貿易法」その他輸出関連法令を遵守し、それらの定めるところにより必要な手続を行ってください。
4. 本資料に記載の製品データ、図、表、プログラム、アルゴリズムその他応用回路例などの全ての情報は本資料発行時点のものであり、弊社は本資料に記載した製品または仕様等を予告なしに変更することがあります。弊社の半導体製品のご購入およびご使用に当たりますは、事前に弊社営業窓口で最新の情報をご確認いただきますとともに、弊社ホームページ(<http://www.renesas.com>)などを通じて公開される情報に常にご注意ください。
5. 本資料に記載した情報は、正確を期すため慎重に制作したのですが、万一本資料の記述の誤りに起因する損害がお客様に生じた場合においても、弊社はその責任を負いません。
6. 本資料に記載の製品データ、図、表などに示す技術的な内容、プログラム、アルゴリズムその他応用回路例などの情報を流用する場合は、流用する情報を単独で評価するだけでなく、システム全体で十分に評価し、お客様の責任において適用可否を判断してください。弊社は、適用可否に対する責任を負いません。
7. 本資料に記載された製品は、各種安全装置や運輸・交通用、医療用、燃焼制御用、航空宇宙用、原子力、海底中継用の機器・システムなど、その故障や誤動作が直接人命を脅かしあるいは人体に危害を及ぼすおそれのあるような機器・システムや特に高度な品質・信頼性が要求される機器・システムでの使用を意図して設計、製造されたものではありません（弊社が自動車用と指定する製品を自動車に使用する場合を除きます）。これらの用途に利用されることをご検討の際には、必ず事前に弊社営業窓口へご照会ください。なお、上記用途に使用されたことにより発生した損害等について弊社はその責任を負いかねますのでご了承願います。
8. 第7項にかかわらず、本資料に記載された製品は、下記の用途には使用しないでください。これらの用途に使用されたことにより発生した損害等につきましては、弊社は一切の責任を負いません。
 - 1) 生命維持装置。
 - 2) 人体に埋め込み使用するもの。
 - 3) 治療行為（患部切り出し、薬剤投与等）を行うもの。
 - 4) その他、直接人命に影響を与えるもの。
9. 本資料に記載された製品のご使用につき、特に最大定格、動作電源電圧範囲、放熱特性、実装条件およびその他諸条件につきましては、弊社保証範囲内でご使用ください。弊社保証値を越えて製品をご使用された場合の故障および事故につきましては、弊社はその責任を負いません。
10. 弊社は製品の品質および信頼性の向上に努めておりますが、特に半導体製品はある確率で故障が発生したり、使用条件によっては誤動作したりする場合があります。弊社製品の故障または誤動作が生じた場合も人身事故、火災事故、社会的損害などを生じさせないよう、お客様の責任において冗長設計、延焼対策設計、誤動作防止設計などの安全設計（含むハードウェアおよびソフトウェア）およびエージング処理等、機器またはシステムとしての出荷保証をお願いいたします。特にマイコンソフトウェアは、単独での検証は困難なため、お客様が製造された最終の機器・システムとしての安全検証をお願いいたします。
11. 本資料に記載の製品は、これを搭載した製品から剥がれた場合、幼児が口に入れて誤飲する等の事故の危険性があります。お客様の製品への実装後に容易に本製品が剥がれることがなきよう、お客様の責任において十分な安全設計をお願いします。お客様の製品から剥がれた場合の事故につきましては、弊社はその責任を負いません。
12. 本資料の全部または一部を弊社の文書による事前の承諾なしに転載または複製することを固くお断りいたします。
13. 本資料に関する詳細についてのお問い合わせ、その他お気づきの点等がございましたら弊社営業窓口までご照会ください。

製品ご使用上の注意事項

ここでは、マイコン製品全体に適用する「使用上の注意事項」について説明します。個別の使用上の注意事項については、本文を参照してください。なお、本マニュアルの本文と異なる記載がある場合は、本文の記載が優先するものとします。

1. 未使用端子の処理

【注意】未使用端子は、本文の「未使用端子の処理」に従って処理してください。

CMOS 製品の入力端子のインピーダンスは、一般に、ハイインピーダンスとなっています。未使用端子を開放状態で動作させると、誘導現象により、LSI 周辺のノイズが印加され、LSI 内部で貫通電流が流れたり、入力信号と認識されて誤動作を起こす恐れがあります。未使用端子は、本文「未使用端子の処理」で説明する指示に従い処理してください。

2. 電源投入時の処置

【注意】電源投入時は、製品の状態は不定です。

電源投入時には、LSI の内部回路の状態は不確定であり、レジスタの設定や各端子の状態は不定です。

外部リセット端子でリセットする製品の場合、電源投入からリセットが有効になるまでの期間、端子の状態は保証できません。

同様に、内蔵パワーオンリセット機能を使用してリセットする製品の場合、電源投入からリセットのかかる一定電圧に達するまでの期間、端子の状態は保証できません。

3. リザーブアドレス（予約領域）のアクセス禁止

【注意】リザーブアドレス（予約領域）のアクセスを禁止します。

アドレス領域には、将来の機能拡張用に割り付けられているリザーブアドレス（予約領域）があります。これらのアドレスをアクセスしたときの動作については、保証できませんので、アクセスしないようにしてください。

4. クロックについて

【注意】リセット時は、クロックが安定した後、リセットを解除してください。

プログラム実行中のクロック切り替え時は、切り替え先クロックが安定した後に切り替えてください。

リセット時、外部発振子（または外部発振回路）を用いたクロックで動作を開始するシステムでは、クロックが十分安定した後、リセットを解除してください。また、プログラムの途中で外部発振子（または外部発振回路）を用いたクロックに切り替える場合は、切り替え先のクロックが十分安定してから切り替えてください。

5. 製品間の相違について

【注意】型名の異なる製品に変更する場合は、製品型名ごとにシステム評価試験を実施してください。

同じグループのマイコンでも型名が違うと、内部 ROM、レイアウトパターンの相違などにより、電気的特性の範囲で、特性値、動作マージン、ノイズ耐量、ノイズ輻射量などが異なる場合があります。型名が違う製品に変更する場合は、個々の製品ごとにシステム評価試験を実施してください。

このマニュアルの使い方

1. 目的と対象者

このマニュアルは、本マイコンのハードウェア機能と電気的特性をユーザに理解していただくためのマニュアルです。本マイコンを用いた応用システムを設計するユーザを対象にしています。このマニュアルを使用するには、電気回路、論理回路、マイクロコンピュータに関する基本的な知識が必要です。

このマニュアルは、大きく分類すると、製品の概要、CPU、システム制御機能、周辺機能、電気的特性、使用上の注意で構成されています。

本マイコンは、注意事項を十分確認の上、使用してください。注意事項は、各章の本文中、各章の最後、注意事項の章に記載しています。

改訂記録は旧版の記載内容に対して訂正または追加した主な箇所をまとめたものです。改定内容すべてを記載したものではありません。詳細は、このマニュアルの本文でご確認ください。

R8C/3JA グループでは次のドキュメントを用意しています。ドキュメントは最新版を使用してください。最新版はルネサス テクノロジーホームページに掲載されています。

ドキュメントの種類	記載内容	資料名	資料番号
データシート	ハードウェアの概要と電気的特性	R8C/3JA グループデータシート	RJJ03B0260
ハードウェアマニュアル	ハードウェアの仕様 (ピン配置、メモリマップ、周辺機能の仕様、電気的特性、タイミング)と動作説明 周辺機能の使用方法はアプリケーションノートを参照してください。	R8C/3JA グループハードウェアマニュアル	本ハードウェアマニュアル
ソフトウェアマニュアル	CPU 命令セットの説明	R8C/Tiny シリーズソフトウェアマニュアル	RJJ09B0002
アプリケーションノート	周辺機能の使用手法、応用例 参考プログラム アセンブリ言語、C 言語によるプログラムの作成方法	ルネサス テクノロジーホームページに掲載されています。	
RENESAS TECHNICAL UPDATE	製品の仕様、ドキュメント等に関する速報		

2. 数や記号の表記

このマニュアルで使用するレジスタ名やビット名、数字や記号の表記の凡例を以下に説明します。

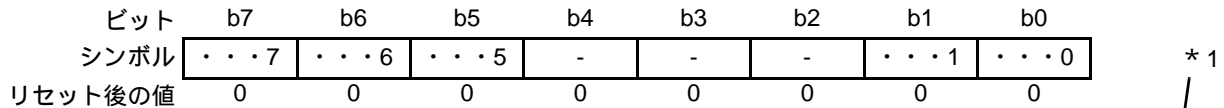
- | |
|---|
| <p>(1) レジスタ名、ビット名、端子名
本文中では、シンボルで表記します。シンボルの後にレジスタ、ビット、端子を付けて区別します。
(例) PM0 レジスタのPM03ビット
P3_5 端子、VCC 端子</p> <p>(2) 数の表記
2進数は数字の後に「b」を付けます。ただし、1ビットの値の場合は何も付けません。16進数は数字の後に「h」を付けます。10進数には数字の後に何も付けません。
(例) 2進数：11b
16進数：EFA0h
10進数：1234</p> |
|---|

3. レジスタの表記

レジスタ図で使用する記号、用語を以下に説明します。

X.X.X レジスタ(シンボル)

アドレス . . . h番地



ビット	シンボル	ビット名	機能	R/W
b0	. . . 0	. . . ビット	b1 b0 00 : . . . 01 : . . . 10 : 設定しないでください 11 : . . .	R/W R/W
b1	. . . 1			R/W
b2	-	何も配置されていない。書く場合、“0”を書いてください。読んだ場合、その値は不定。		-
b3	-	予約ビット	“0”にしてください。	W
b4	-			
b5	. . . 5	. . . ビット	動作モードによって機能が異なる	R/W
b6	. . . 6			R/W
b7	. . . 7	. . . ビット	0 : . . . 1 : . . .	R

* 2

* 3

* 1

R/W : 読むとビットの状態が読めます。書くと有効データになります。

R : 読むとビットの状態が読めます。書いた値は無効になります。

W : 書くと有効データになります。ビットの状態は読めません。

- : 何も配置されていないビットです。

* 2

• 予約ビット

予約ビットです。指定された値にしてください。

* 3

• 何も配置されていない

該当ビットには何も配置されていません。将来、周辺展開により新しい機能を持つ可能性がありますので、書く場合は“0”を書いてください。

• 設定しないでください

設定した場合の動作は保証されません。

• 動作モードによって機能が異なる

周辺機能のモードによってビットの機能が変わります。各モードのレジスタ図を参照してください。

4. 略語および略称の説明

略語/略称	フルスペル	備考
ACIA	Asynchronous Communication Interface Adapter	調歩同期式通信アダプタ
bps	bits per second	転送速度を表す単位、ビット/秒
CRC	Cyclic Redundancy Check	巡回冗長検査
DMA	Direct Memory Access	CPUの命令を介さずに直接データ転送を行う方式
DMAC	Direct Memory Access Controller	DMAを行うコントローラ
GSM	Global System for Mobile Communications	FDD-TDMAの第二世代携帯電話の方式
Hi-Z	High Impedance	回路が電氣的に接続されていない状態
IEBus	Inter Equipment Bus	NECエレクトロニクス社提唱の通信方式
I/O	Input / Output	入出力
IrDA	Infrared Data Association	赤外線通信の業界団体または規格
LSB	Least Significant Bit	最下位ビット
MSB	Most Significant Bit	最上位ビット
NC	Non-Connect	非接続
PLL	Phase Locked Loop	位相同期回路
PWM	Pulse Width Modulation	パルス幅変調
SIM	Subscriber Identity Module	ISO/IEC 7816規格の接触型ICカード
UART	Universal Asynchronous Receiver / Transmitter	調歩同期式シリアルインタフェース
VCO	Voltage Controlled Oscillator	電圧制御発振器

すべての商標および登録商標は、それぞれの所有者に帰属します。

目次

番地別ページ早見表	B - 1
1. 概要.....	1
1.1 特長.....	1
1.1.1 用途	1
1.1.2 仕様概要	2
1.2 製品一覧.....	4
1.3 ブロック図.....	5
1.4 ピン配置図.....	6
1.5 端子機能の説明.....	8
2. 中央演算処理装置 (CPU)	10
2.1 データレジスタ (R0、R1、R2、R3).....	11
2.2 アドレスレジスタ (A0、A1).....	11
2.3 フレームベースレジスタ (FB)	11
2.4 割り込みテーブルレジスタ (INTB).....	11
2.5 プログラムカウンタ (PC)	11
2.6 ユーザスタックポインタ (USP)、割り込みスタックポインタ (ISP)	11
2.7 スタティックベースレジスタ (SB)	11
2.8 フラグレジスタ (FLG).....	11
2.8.1 キャリフラグ (C フラグ).....	11
2.8.2 デバッグフラグ (D フラグ).....	11
2.8.3 ゼロフラグ (Z フラグ)	11
2.8.4 サインフラグ (S フラグ).....	11
2.8.5 レジスタバンク指定フラグ (B フラグ)	11
2.8.6 オーバフローフラグ (O フラグ).....	12
2.8.7 割り込み許可フラグ (I フラグ)	12
2.8.8 スタックポインタ指定フラグ (U フラグ).....	12
2.8.9 プロセッサ割り込み優先レベル (IPL).....	12
2.8.10 予約ビット	12
3. メモリ	13
3.1 R8C/3JA グループ	13
4. SFR.....	14
5. リセット	26
5.1 レジスタの説明.....	28
5.1.1 プロセッサモードレジスタ 0 (PM0).....	28
5.1.2 リセット要因判別レジスタ (RSTFR).....	28
5.1.3 オプション機能選択レジスタ (OFS)	29
5.1.4 オプション機能選択レジスタ 2 (OFS2)	30
5.2 ハードウェアリセット	31
5.2.1 電源が安定している場合	31
5.2.2 電源投入時	31
5.3 パワーオンリセット機能.....	33
5.4 電圧監視 0 リセット	34
5.5 ウォッチドッグタイマリセット.....	35
5.6 ソフトウェアリセット	35

5.7	コールドスタート / ウォームスタート判定機能	36
5.8	リセット要因判別機能	36
6.	電圧検出回路	37
6.1	概要	37
6.2	レジスタの説明	41
6.2.1	電圧監視回路 / コンパレータ A 制御レジスタ (CMPA)	41
6.2.2	電圧監視回路エッジ選択レジスタ (VCAC)	42
6.2.3	電圧検出レジスタ 1 (VCA1)	42
6.2.4	電圧検出レジスタ 2 (VCA2)	43
6.2.5	電圧検出 1 レベル選択レジスタ (VD1LS)	44
6.2.6	電圧監視 0 回路制御レジスタ (VW0C)	45
6.2.7	電圧監視 1 回路制御レジスタ (VW1C)	46
6.2.8	電圧監視 2 回路制御レジスタ (VW2C)	47
6.2.9	オプション機能選択レジスタ (OFS)	48
6.3	VCC 入力電圧のモニタ	49
6.3.1	Vdet0 のモニタ	49
6.3.2	Vdet1 のモニタ	49
6.3.3	Vdet2 のモニタ	49
6.4	電圧監視 0 リセット	50
6.5	電圧監視 1 割り込み	51
6.6	電圧監視 2 割り込み	53
7.	I/O ポート	55
7.1	I/O ポートの機能	56
7.2	周辺機能への影響	56
7.3	I/O ポート以外の端子	56
7.4	レジスタの説明	69
7.4.1	ポート Pi 方向レジスタ (PDi)(i=0 ~ 4、6)	69
7.4.2	ポート Pi レジスタ (Pi)(i=0 ~ 4、6)	70
7.4.3	タイマ RA 端子選択レジスタ (TRASR)	71
7.4.4	タイマ RB/RC 端子選択レジスタ (TRBRCSR)	72
7.4.5	タイマ RC 端子選択レジスタ 0 (TRCPSR0)	73
7.4.6	タイマ RC 端子選択レジスタ 1 (TRCPSR1)	74
7.4.7	タイマ RD 端子選択レジスタ 0 (TRDPSR0)	75
7.4.8	タイマ RD 端子選択レジスタ 1 (TRDPSR1)	75
7.4.9	UART0 端子選択レジスタ (U0SR)	76
7.4.10	UART1 端子選択レジスタ (U1SR)	77
7.4.11	UART2 端子選択レジスタ 0 (U2SR0)	78
7.4.12	UART2 端子選択レジスタ 1 (U2SR1)	79
7.4.13	SSU/IIC 端子選択レジスタ (SSUICSR)	79
7.4.14	INT 割り込み入力端子選択レジスタ (INTSR)	80
7.4.15	入出力機能端子選択レジスタ (PINSR)	81
7.4.16	プルアップ制御レジスタ 0 (PUR0)	82
7.4.17	プルアップ制御レジスタ 1 (PUR1)	82
7.4.18	ポート P1 駆動能力制御レジスタ (P1DRR)	83
7.4.19	ポート P2 駆動能力制御レジスタ (P2DRR)	83
7.4.20	駆動能力制御レジスタ 0 (DRR0)	84
7.4.21	駆動能力制御レジスタ 1 (DRR1)	85

7.4.22	入力しきい値制御レジスタ 0 (VLT0).....	86
7.4.23	入力しきい値制御レジスタ 1 (VLT1).....	87
7.5	ポートの設定.....	88
7.6	未使用端子の処理.....	105
8.	バス制御.....	106
9.	クロック発生回路.....	108
9.1	概要.....	108
9.2	レジスタの説明.....	111
9.2.1	システムクロック制御レジスタ 0(CM0).....	111
9.2.2	システムクロック制御レジスタ 1(CM1).....	112
9.2.3	システムクロック制御レジスタ 3 (CM3).....	113
9.2.4	発振停止検出レジスタ (OCD).....	114
9.2.5	高速オンチップオシレータ制御レジスタ 7(FRA7).....	114
9.2.6	高速オンチップオシレータ制御レジスタ 0 (FRA0).....	115
9.2.7	高速オンチップオシレータ制御レジスタ 1(FRA1).....	115
9.2.8	高速オンチップオシレータ制御レジスタ 2 (FRA2).....	116
9.2.9	時計用プリスケアラリセットフラグ (CPSRF).....	116
9.2.10	高速オンチップオシレータ制御レジスタ 4 (FRA4).....	117
9.2.11	高速オンチップオシレータ制御レジスタ 5 (FRA5).....	117
9.2.12	高速オンチップオシレータ制御レジスタ 6 (FRA6).....	118
9.2.13	高速オンチップオシレータ制御レジスタ 3 (FRA3).....	118
9.2.14	電圧検出レジスタ 2 (VCA2).....	119
9.2.15	入出力機能端子選択レジスタ (PINSR).....	120
9.3	XIN クロック.....	122
9.4	オンチップオシレータクロック.....	123
9.4.1	低速オンチップオシレータクロック.....	123
9.4.2	高速オンチップオシレータクロック.....	123
9.5	XCIN クロック.....	124
9.6	CPU クロックと周辺機能クロック.....	125
9.6.1	システムクロック.....	125
9.6.2	CPU クロック.....	125
9.6.3	周辺機能クロック (f1、f2、f4、f8、f32).....	125
9.6.4	fOCO.....	125
9.6.5	fOCO40M.....	125
9.6.6	fOCO-F.....	125
9.6.7	fOCO-S.....	126
9.6.8	fOCO128.....	126
9.6.9	fC、fC2、fC4、fC32.....	126
9.6.10	fOCO-WDT.....	126
9.7	パワーコントロール.....	127
9.7.1	標準動作モード.....	127
9.7.2	ウェイトモード.....	129
9.7.3	ストップモード.....	133
9.8	発振停止検出機能.....	136
9.8.1	発振停止検出機能の使用方法.....	137
9.9	クロック発生回路使用上の注意.....	140
9.9.1	ストップモード.....	140

9.9.2	ウェイトモード	140
9.9.3	発振停止検出機能	140
9.9.4	発振回路定数	140
10.	プロテクト	141
10.1	レジスタの説明	141
10.1.1	プロテクトレジスタ (PRCR)	141
11.	割り込み	142
11.1	概要	142
11.1.1	割り込みの分類	142
11.1.2	ソフトウェア割り込み	143
11.1.3	特殊割り込み	144
11.1.4	周辺機能割り込み	144
11.1.5	割り込みと割り込みベクタ	145
11.2	レジスタの説明	147
11.2.1	割り込み制御レジスタ (TREIC、S2TIC、S2RIC、KUPIC、ADIC、S0TIC、S0RIC、S1TIC、S1RIC、TRAIC、 TRBIC、U2BCNIC、VCMP1IC、VCMP2IC)	147
11.2.2	割り込み制御レジスタ (FMRDYIC、TRCIC、TRD0IC、TRD1IC、SSUIC/ICIC)	148
11.2.3	INT _i 割り込み制御レジスタ (INT _i IC)(i=0 ~ 3)	149
11.3	割り込み制御	150
11.3.1	I フラグ	150
11.3.2	IR ビット	150
11.3.3	ILVL2 ~ ILVL0 ビット、IPL	150
11.3.4	割り込みシーケンス	151
11.3.5	割り込み応答時間	152
11.3.6	割り込み要求受付時の IPL の変化	152
11.3.7	レジスタ退避	153
11.3.8	割り込みルーチンからの復帰	155
11.3.9	割り込み優先順位	155
11.3.10	割り込み優先レベル判定回路	156
11.4	INT 割り込み	157
11.4.1	INT _i 割り込み (i=0 ~ 3)	157
11.4.2	INT 割り込み入力端子選択レジスタ (INTSR)	158
11.4.3	外部入力許可レジスタ 0 (INTEN)	159
11.4.4	INT 入力フィルタ選択レジスタ 0 (INTF)	160
11.4.5	INT _i 入力フィルタ (i=0 ~ 3)	161
11.5	キー入力割り込み	162
11.5.1	キー入力許可レジスタ 0 (KIEN)	163
11.6	アドレス一致割り込み	164
11.6.1	アドレス一致割り込み許可レジスタ i (AIER _i)(i=0 ~ 1)	165
11.6.2	アドレス一致割り込みレジスタ i (RMAD _i)(i=0 ~ 1)	165
11.7	タイマ RC 割り込み、タイマ RD 割り込み、シンクロナスシリアルコミュニケーションユニッ ト割り込み、I ² C バスインタフェース、フラッシュメモリ割り込み (複数の割り込み要求要因 を持つ割り込み)	166
11.8	割り込み使用上の注意	168
11.8.1	00000h 番地の読み出し	168
11.8.2	SP の設定	168

11.8.3	外部割り込み、キー入力割り込み	168
11.8.4	割り込み要因の変更	169
11.8.5	割り込み制御レジスタの変更	170
12.	ID コード領域	171
12.1	概要	171
12.2	機能	172
12.3	強制イレーズ機能	173
12.4	標準シリアル入出力モード禁止機能	173
12.5	ID コード領域使用上の注意	174
12.5.1	ID コード領域の設定例	174
13.	オプション機能選択領域	175
13.1	概要	175
13.2	レジスタの説明	176
13.2.1	オプション機能選択レジスタ (OFS)	176
13.2.2	オプション機能選択レジスタ 2 (OFS2)	177
13.3	オプション機能選択領域使用上の注意	178
13.3.1	オプション機能選択領域の設定例	178
14.	ウォッチドッグタイマ	179
14.1	概要	179
14.2	レジスタの説明	181
14.2.1	プロセッサモードレジスタ 1 (PM1)	181
14.2.2	ウォッチドッグタイマリセットレジスタ (WDTR)	181
14.2.3	ウォッチドッグタイマスタートレジスタ (WDTS)	181
14.2.4	ウォッチドッグタイマ制御レジスタ (WDTC)	182
14.2.5	カウントソース保護モードレジスタ (CSPR)	182
14.2.6	オプション機能選択レジスタ (OFS)	183
14.2.7	オプション機能選択レジスタ 2 (OFS2)	184
14.3	動作説明	185
14.3.1	複数モードに関わる共通事項	185
14.3.2	カウントソース保護モード無効時	186
14.3.3	カウントソース保護モード有効時	187
15.	DTC	188
15.1	概要	188
15.2	レジスタの説明	189
15.2.1	DTC 制御レジスタ j (DTCCR j)($j=0 \sim 23$)	190
15.2.2	DTC ブロックサイズレジスタ j (DTBLS j)($j=0 \sim 23$)	190
15.2.3	DTC 転送回数レジスタ j (DTCCT j)($j=0 \sim 23$)	191
15.2.4	DTC 転送回数リロードレジスタ j (DTRLD j)($j=0 \sim 23$)	191
15.2.5	DTC ソースアドレスレジスタ j (DTSAR j)($j=0 \sim 23$)	191
15.2.6	DTC デスティネーションアドレスレジスタ j (DTDAR j)($j=0 \sim 23$)	191
15.2.7	DTC 起動許可レジスタ i (DTCEN i)($i=0 \sim 6$)	192
15.2.8	DTC 起動制御レジスタ (DTCTL)	193
15.3	動作説明	194
15.3.1	概要	194
15.3.2	起動要因	194

15.3.3	コントロールデータの配置と DTC ベクタテーブル	196
15.3.4	ノーマルモード	201
15.3.5	リピートモード	202
15.3.6	チェーン転送	203
15.3.7	割り込み要因	203
15.3.8	動作タイミング	204
15.3.9	DTC 実行サイクル数	205
15.3.10	DTC 起動要因受付と割り込み要因フラグ	206
15.4	DTC 使用上の注意	208
15.4.1	DTC 起動要因	208
15.4.2	DTCENi(i=0 ~ 6) レジスタ	208
15.4.3	周辺モジュール	208
15.4.4	割り込み要求	208
16.	タイマ総論	209
17.	タイマ RA	212
17.1	概要	212
17.2	レジスタの説明	213
17.2.1	タイマ RA 制御レジスタ (TRACR)	213
17.2.2	タイマ RA I/O 制御レジスタ (TRAIOC)	213
17.2.3	タイマ RA モードレジスタ (TRAMR)	214
17.2.4	タイマ RA プリスケーラレジスタ (TRAPRE)	214
17.2.5	タイマ RA レジスタ (TRA)	215
17.2.6	タイマ RA 端子選択レジスタ (TRASR)	215
17.3	タイマモード	216
17.3.1	タイマ RA I/O 制御レジスタ (TRAIOC)[タイマモード時]	216
17.3.2	カウント中のタイマ書き込み制御	217
17.4	パルス出力モード	218
17.4.1	タイマ RA I/O 制御レジスタ (TRAIOC)[パルス出力モード時]	219
17.5	イベントカウンタモード	220
17.5.1	タイマ RA I/O 制御レジスタ (TRAIOC)[イベントカウンタモード時]	221
17.6	パルス幅測定モード	222
17.6.1	タイマ RA I/O 制御レジスタ (TRAIOC)[パルス幅測定モード時]	223
17.6.2	動作例	224
17.7	パルス周期測定モード	225
17.7.1	タイマ RA I/O 制御レジスタ (TRAIOC)[パルス周期測定モード時]	226
17.7.2	動作例	227
17.8	タイマ RA 使用上の注意	228
18.	タイマ RB	229
18.1	概要	229
18.2	レジスタの説明	230
18.2.1	タイマ RB 制御レジスタ (TRBCR)	230
18.2.2	タイマ RB ワンショット制御レジスタ (TRBOCR)	230
18.2.3	タイマ RB I/O 制御レジスタ (TRBIOC)	231
18.2.4	タイマ RB モードレジスタ (TRBMR)	231
18.2.5	タイマ RB プリスケーラレジスタ (TRBPRES)	232
18.2.6	タイマ RB セカンダリレジスタ (TRBSC)	232

18.2.7	タイマ RB プライマリレジスタ (TRBPR).....	233
18.2.8	タイマ RB/RC 端子選択レジスタ (TRBRCSR).....	233
18.3	タイマモード.....	234
18.3.1	タイマ RB I/O 制御レジスタ (TRBIOC)[タイマモード時].....	234
18.3.2	カウント中のタイマ書き込み制御.....	235
18.4	プログラマブル波形発生モード.....	237
18.4.1	タイマ RB I/O 制御レジスタ (TRBIOC)[プログラマブル波形発生モード時].....	238
18.4.2	動作例.....	239
18.5	プログラマブルワンショット発生モード.....	240
18.5.1	タイマ RB I/O 制御レジスタ (TRBIOC)[プログラマブルワンショット発生モード時].....	241
18.5.2	動作例.....	242
18.5.3	ワンショットトリガ選択.....	243
18.6	プログラマブルウェイトワンショット発生モード.....	244
18.6.1	タイマ RB I/O 制御レジスタ (TRBIOC) [プログラマブルウェイトワンショット発生モード時].....	245
18.6.2	動作例.....	246
18.7	タイマ RB 使用上の注意.....	247
18.7.1	タイマモード.....	247
18.7.2	プログラマブル波形発生モード.....	247
18.7.3	プログラマブルワンショット発生モード.....	248
18.7.4	プログラマブルウェイトワンショット発生モード.....	248
19.	タイマ RC.....	249
19.1	概要.....	249
19.2	レジスタの説明.....	251
19.2.1	モジュールスタンバイ制御レジスタ (MSTCR).....	252
19.2.2	タイマ RC モードレジスタ (TRCMR).....	253
19.2.3	タイマ RC 制御レジスタ 1(TRCCR1).....	254
19.2.4	タイマ RC 割り込み許可レジスタ (TRCIER).....	254
19.2.5	タイマ RC ステータスレジスタ (TRCSR).....	255
19.2.6	タイマ RC I/O 制御レジスタ 0(TRCIOR0).....	256
19.2.7	タイマ RC I/O 制御レジスタ 1(TRCIOR1).....	256
19.2.8	タイマ RC カウンタ (TRC).....	257
19.2.9	タイマ RC ジェネラルレジスタ A、B、C、D (TRCGRA、TRCGRB、TRCGRC、TRCGRD)	257
19.2.10	タイマ RC 制御レジスタ 2(TRCCR2).....	258
19.2.11	タイマ RC デジタルフィルタ機能選択レジスタ (TRCDF).....	259
19.2.12	タイマ RC アウトプットマスタ許可レジスタ (TRCOER).....	260
19.2.13	タイマ RC トリガ制御レジスタ (TRCADCR).....	260
19.2.14	タイマ RB/RC 端子選択レジスタ (TRBRCSR).....	261
19.2.15	タイマ RC 端子選択レジスタ 0 (TRCPSR0).....	262
19.2.16	タイマ RC 端子選択レジスタ 1 (TRCPSR1).....	263
19.3	複数モードに関わる共通事項.....	264
19.3.1	カウントソース.....	264
19.3.2	バッファ動作.....	265
19.3.3	デジタルフィルタ.....	267
19.3.4	パルス出力強制遮断.....	268
19.4	タイマモード (インプットキャプチャ機能).....	270

19.4.1	タイマ RC I/O 制御レジスタ 0(TRCIOR0)[タイマモード (インプットキャプチャ機能) 時]	272
19.4.2	タイマ RC I/O 制御レジスタ 1(TRCIOR1)[タイマモード (インプットキャプチャ機能) 時]	273
19.4.3	動作例	274
19.5	タイマモード (アウトプットコンペア機能)	275
19.5.1	タイマ RC 制御レジスタ 1(TRCCR1)[タイマモード (アウトプットコンペア機能) 時]	277
19.5.2	タイマ RC I/O 制御レジスタ 0(TRCIOR0)[タイマモード (アウトプットコンペア機能) 時]	278
19.5.3	タイマ RC I/O 制御レジスタ 1(TRCIOR1)[タイマモード (アウトプットコンペア機能) 時]	279
19.5.4	タイマ RC 制御レジスタ 2(TRCCR2)[タイマモード (アウトプットコンペア機能) 時]	280
19.5.5	動作例	281
19.5.6	TRCGRC、TRCGRD レジスタの出力端子変更	282
19.6	PWM モード	284
19.6.1	タイマ RC 制御レジスタ 1(TRCCR1)[PWM モード時]	286
19.6.2	タイマ RC 制御レジスタ 2(TRCCR2)[PWM モード時]	287
19.6.3	動作例	288
19.7	PWM2 モード	290
19.7.1	タイマ RC 制御レジスタ 1(TRCCR1)[PWM2 モード時]	292
19.7.2	タイマ RC 制御レジスタ 2(TRCCR2)[PWM2 モード時]	293
19.7.3	タイマ RC デジタルフィルタ機能選択レジスタ (TRCDF)[PWM2 モード時]	294
19.7.4	動作例	295
19.8	タイマ RC 割り込み	298
19.9	タイマ RC 使用上の注意事項	299
19.9.1	TRC レジスタ	299
19.9.2	TRCSR レジスタ	299
19.9.3	TRCCR1 レジスタ	299
19.9.4	カウントソース切り替え	299
19.9.5	インプットキャプチャ機能	300
19.9.6	PWM2 モード時の TRCMR レジスタ	300
19.9.7	カウントソース fOCO40M	300
20.	タイマ RD	301
20.1	概要	301
20.2	複数モードに関わる共通事項	303
20.2.1	カウントソース	303
20.2.2	バッファ動作	304
20.2.3	同期動作	306
20.2.4	パルス出力強制遮断	307
20.3	インプットキャプチャ機能	309
20.3.1	モジュールスタンバイ制御レジスタ (MSTCR)	311
20.3.2	タイマ RD 拡張制御レジスタ (TRDECR)	311
20.3.3	タイマ RD スタートレジスタ (TRDSTR)[インプットキャプチャ機能時]	312
20.3.4	タイマ RD モードレジスタ (TRDMR)[インプットキャプチャ機能時]	312
20.3.5	タイマ RD PWM モードレジスタ (TRDPMR)[インプットキャプチャ機能時]	313
20.3.6	タイマ RD 機能制御レジスタ (TRDFCR)[インプットキャプチャ機能時]	313
20.3.7	タイマ RD デジタルフィルタ機能選択レジスタ i (TRDDFi)(i = 0 ~ 1) [インプットキャプチャ機能時]	314
20.3.8	タイマ RD 制御レジスタ i (TRDCRi)(i = 0 ~ 1)[インプットキャプチャ機能時]	315

20.3.9	タイマ RD I/O 制御レジスタ Ai (TRDIORAi)(i = 0 ~ 1)[インプットキャプチャ機能時]...	316
20.3.10	タイマ RD I/O 制御レジスタ Ci (TRDIORCi)(i = 0 ~ 1)[インプットキャプチャ機能時]...	317
20.3.11	タイマ RD ステータスレジスタ i (TRDSRi)(i = 0 ~ 1)[インプットキャプチャ機能時]....	318
20.3.12	タイマ RD 割り込み許可レジスタ i (TRDIERi)(i = 0 ~ 1)[インプットキャプチャ機能時]	319
20.3.13	タイマ RD カウンタ i (TRDi)(i = 0 ~ 1)[インプットキャプチャ機能時].....	319
20.3.14	タイマ RD ジェネラルレジスタ Ai、Bi、Ci、Di (TRDGRAi、TRDGRBi、TRDGRCi、 TRDGRDi)(i = 0 ~ 1)[インプットキャプチャ機能時].....	320
20.3.15	タイマ RD 端子選択レジスタ 0 (TRDPSR0)	321
20.3.16	タイマ RD 端子選択レジスタ 1 (TRDPSR1)	321
20.3.17	動作例	322
20.3.18	デジタルフィルタ	323
20.4	アウトプットコンペア機能.....	324
20.4.1	モジュールスタンバイ制御レジスタ (MSTCR)	326
20.4.2	タイマ RD 拡張制御レジスタ (TRDECR)	326
20.4.3	タイマ RD トリガ制御レジスタ (TRDADCR).....	327
20.4.4	タイマ RD スタートレジスタ (TRDSTR)[アウトプットコンペア機能時].....	328
20.4.5	タイマ RD モードレジスタ (TRDMR)[アウトプットコンペア機能時].....	329
20.4.6	タイマ RD PWM モードレジスタ (TRDPMR)[アウトプットコンペア機能時].....	329
20.4.7	タイマ RD 機能制御レジスタ (TRDFCR)[アウトプットコンペア機能時].....	330
20.4.8	タイマ RD アウトプットマスタ許可レジスタ 1 (TRDOER1)[アウトプットコンペア機能時]	331
20.4.9	タイマ RD アウトプットマスタ許可レジスタ 2 (TRDOER2)[アウトプットコンペア機能時]	331
20.4.10	タイマ RD アウトプット制御レジスタ (TRDOCR)[アウトプットコンペア機能時]	332
20.4.11	タイマ RD 制御レジスタ i (TRDCRi)(i = 0 ~ 1)[アウトプットコンペア機能時].....	333
20.4.12	タイマ RD I/O 制御レジスタ Ai (TRDIORAi)(i = 0 ~ 1)[アウトプットコンペア機能時]... 334	
20.4.13	タイマ RD I/O 制御レジスタ Ci (TRDIORCi)(i = 0 ~ 1)[アウトプットコンペア機能時]... 335	
20.4.14	タイマ RD ステータスレジスタ i (TRDSRi)(i = 0 ~ 1)[アウトプットコンペア機能時].... 336	
20.4.15	タイマ RD 割り込み許可レジスタ i (TRDIERi)(i = 0 ~ 1)[アウトプットコンペア機能時]	337
20.4.16	タイマ RD カウンタ i (TRDi)(i = 0 ~ 1)[アウトプットコンペア機能時].....	337
20.4.17	タイマ RD ジェネラルレジスタ Ai、Bi、Ci、Di (TRDGRAi、TRDGRBi、TRDGRCi、 TRDGRDi)(i = 0 ~ 1)[アウトプットコンペア機能時].....	338
20.4.18	タイマ RD 端子選択レジスタ 0 (TRDPSR0)	339
20.4.19	タイマ RD 端子選択レジスタ 1 (TRDPSR1)	339
20.4.20	動作例	340
20.4.21	TRDGRCi(i=0 ~ 1)、TRDGRDi レジスタの出力端子変更	341
20.4.22	A/D トリガ発生.....	343
20.5	PWM モード	344
20.5.1	モジュールスタンバイ制御レジスタ (MSTCR)	346
20.5.2	タイマ RD 拡張制御レジスタ (TRDECR)	346
20.5.3	タイマ RD トリガ制御レジスタ (TRDADCR).....	347
20.5.4	タイマ RD スタートレジスタ (TRDSTR)[PWM モード時].....	348
20.5.5	タイマ RD モードレジスタ (TRDMR)[PWM モード時].....	348
20.5.6	タイマ RD PWM モードレジスタ (TRDPMR)[PWM モード時].....	349
20.5.7	タイマ RD 機能制御レジスタ (TRDFCR)[PWM モード時]	349
20.5.8	タイマ RD アウトプットマスタ許可レジスタ 1 (TRDOER1)[PWM モード時].....	350
20.5.9	タイマ RD アウトプットマスタ許可レジスタ 2 (TRDOER2)[PWM モード時].....	350
20.5.10	タイマ RD アウトプット制御レジスタ (TRDOCR)[PWM モード時].....	351

20.5.11	タイマ RD 制御レジスタ i (TRDCRi)(i = 0 ~ 1)[PWM モード時].....	351
20.5.12	タイマ RD ステータスレジスタ i (TRDSRi)(i = 0 ~ 1)[PWM モード時].....	352
20.5.13	タイマ RD 割り込み許可レジスタ i (TRDIERi)(i = 0 ~ 1)[PWM モード時].....	353
20.5.14	タイマ RD PWM モードアウトプットレベル制御レジスタ i (TRDPOCRi)(i = 0 ~ 1) [PWM モード時].....	353
20.5.15	タイマ RD カウンタ i (TRDi)(i = 0 ~ 1)[PWM モード時].....	354
20.5.16	タイマ RD ジェネラルレジスタ Ai、 Bi、 Ci、 Di (TRDGRAi、 TRDGRBi、 TRDGRCi、 TRDGRDi)(i = 0 ~ 1)[PWM モード時].....	355
20.5.17	タイマ RD 端子選択レジスタ 0 (TRDPSR0).....	356
20.5.18	タイマ RD 端子選択レジスタ 1 (TRDPSR1).....	356
20.5.19	動作例	357
20.5.20	A/D トリガ発生.....	359
20.6	リセット同期 PWM モード	360
20.6.1	モジュールスタンバイ制御レジスタ (MSTCR).....	362
20.6.2	タイマ RD 拡張制御レジスタ (TRDECR).....	362
20.6.3	タイマ RD トリガ制御レジスタ (TRDADCR).....	363
20.6.4	タイマ RD スタートレジスタ (TRDSTR)[リセット同期 PWM モード時].....	364
20.6.5	タイマ RD モードレジスタ (TRDMR)[リセット同期 PWM モード時].....	364
20.6.6	タイマ RD 機能制御レジスタ (TRDFCR)[リセット同期 PWM モード時].....	365
20.6.7	タイマ RD アウトプットマスタ許可レジスタ 1 (TRDOER1)[リセット同期 PWM モード時]	366
20.6.8	タイマ RD アウトプットマスタ許可レジスタ 2 (TRDOER2)[リセット同期 PWM モード時]	366
20.6.9	タイマ RD 制御レジスタ 0 (TRDCR0)[リセット同期 PWM モード時].....	367
20.6.10	タイマ RD ステータスレジスタ i (TRDSRi)(i = 0 ~ 1)[リセット同期 PWM モード時].....	368
20.6.11	タイマ RD 割り込み許可レジスタ i (TRDIERi)(i = 0 ~ 1)[リセット同期 PWM モード時]	369
20.6.12	タイマ RD カウンタ 0 (TRD0)[リセット同期 PWM モード時].....	369
20.6.13	タイマ RD ジェネラルレジスタ Ai、 Bi、 Ci、 Di (TRDGRAi、 TRDGRBi、 TRDGRCi、 TRDGRDi)(i = 0 ~ 1)[リセット同期 PWM モード時].....	370
20.6.14	タイマ RD 端子選択レジスタ 0 (TRDPSR0).....	371
20.6.15	タイマ RD 端子選択レジスタ 1 (TRDPSR1).....	371
20.6.16	動作例	372
20.6.17	A/D トリガ発生.....	373
20.7	相補 PWM モード	374
20.7.1	モジュールスタンバイ制御レジスタ (MSTCR).....	376
20.7.2	タイマ RD 拡張制御レジスタ (TRDECR).....	376
20.7.3	タイマ RD トリガ制御レジスタ (TRDADCR).....	377
20.7.4	タイマ RD スタートレジスタ (TRDSTR)[相補 PWM モード時].....	378
20.7.5	タイマ RD モードレジスタ (TRDMR)[相補 PWM モード時].....	378
20.7.6	タイマ RD 機能制御レジスタ (TRDFCR)[相補 PWM モード時].....	379
20.7.7	タイマ RD アウトプットマスタ許可レジスタ 1 (TRDOER1)[相補 PWM モード時].....	380
20.7.8	タイマ RD アウトプットマスタ許可レジスタ 2 (TRDOER2)[相補 PWM モード時].....	380
20.7.9	タイマ RD 制御レジスタ i (TRDCRi)(i = 0 ~ 1)[相補 PWM モード時].....	381
20.7.10	タイマ RD ステータスレジスタ i (TRDSRi)(i = 0 ~ 1)[相補 PWM モード時].....	382
20.7.11	タイマ RD 割り込み許可レジスタ i (TRDIERi)(i = 0 ~ 1)[相補 PWM モード時].....	383
20.7.12	タイマ RD カウンタ 0 (TRD0)[相補 PWM モード時].....	383
20.7.13	タイマ RD カウンタ 1 (TRD1)[相補 PWM モード時].....	384
20.7.14	タイマ RD ジェネラルレジスタ Ai、 Bi、 C1、 Di (TRDGRAi、 TRDGRBi、 TRDGRC1、 TRDGRDi)(i = 0 ~ 1)[相補 PWM モード時].....	384

20.7.15	タイマ RD 端子選択レジスタ 0 (TRDPSR0)	386
20.7.16	タイマ RD 端子選択レジスタ 1 (TRDPSR1)	386
20.7.17	動作例	387
20.7.18	バッファレジスタからの転送タイミング	389
20.7.19	A/D トリガ発生	389
20.8	PWM3 モード	390
20.8.1	モジュールスタンバイ制御レジスタ (MSTCR)	392
20.8.2	タイマ RD 拡張制御レジスタ (TRDECR)	392
20.8.3	タイマ RD トリガ制御レジスタ (TRDADCR)	393
20.8.4	タイマ RD スタートレジスタ (TRDSTR)[PWM3 モード時]	394
20.8.5	タイマ RD モードレジスタ (TRDMR)[PWM3 モード時]	394
20.8.6	タイマ RD 機能制御レジスタ (TRDFCR)[PWM3 モード時]	395
20.8.7	タイマ RD アウトプットマスタ許可レジスタ 1 (TRDOER1)[PWM3 モード時]	396
20.8.8	タイマ RD アウトプットマスタ許可レジスタ 2 (TRDOER2)[PWM3 モード時]	396
20.8.9	タイマ RD アウトプット制御レジスタ (TRDOCR)[PWM3 モード時]	397
20.8.10	タイマ RD 制御レジスタ 0 (TRDCR0)[PWM3 モード時]	398
20.8.11	タイマ RD ステータスレジスタ i (TRDSRi)(i = 0 ~ 1)[PWM3 モード時]	399
20.8.12	タイマ RD 割り込み許可レジスタ i (TRDIERi)(i = 0 ~ 1)[PWM3 モード時]	400
20.8.13	タイマ RD カウンタ 0 (TRD0)[PWM3 モード時]	400
20.8.14	タイマ RD ジェネラルレジスタ Ai、Bi、Ci、Di (TRDGRAi、TRDGRBi、TRDGRCi、TRDGRDi)(i = 0 ~ 1)[PWM3 モード時]	401
20.8.15	タイマ RD 端子選択レジスタ 0 (TRDPSR0)	403
20.8.16	タイマ RD 端子選択レジスタ 1 (TRDPSR1)	403
20.8.17	動作例	404
20.8.18	A/D トリガ発生	405
20.9	タイマ RD 割り込み	406
20.10	タイマ RD 使用上の注意事項	408
20.10.1	TRDSTR レジスタ	408
20.10.2	TRDi レジスタ (i=0 ~ 1)	408
20.10.3	TRDSRi レジスタ (i=0~1)	409
20.10.4	TRDCRi レジスタ (i=0 ~ 1)	409
20.10.5	カウントソース切り替え	409
20.10.6	インプットキャプチャ機能	410
20.10.7	リセット同期 PWM モード	410
20.10.8	相補 PWM モード	411
20.10.9	カウントソース fOCO40M	414
21.	タイマ RE	415
21.1	概要	415
21.2	リアルタイムクロックモード	416
21.2.1	タイマ RE 秒データレジスタ (TRESEC)[リアルタイムクロックモード時]	418
21.2.2	タイマ RE 分データレジスタ (TREMINT)[リアルタイムクロックモード時]	418
21.2.3	タイマ RE 時データレジスタ (TREHR)[リアルタイムクロックモード時]	419
21.2.4	タイマ RE 曜日データレジスタ (TREWK)[リアルタイムクロックモード時]	419
21.2.5	タイマ RE 制御レジスタ 1 (TRECRI)[リアルタイムクロックモード時]	420
21.2.6	タイマ RE 制御レジスタ 2 (TRECRI2)[リアルタイムクロックモード時]	421
21.2.7	タイマ RE カウントソース選択レジスタ (TRECSCR)[リアルタイムクロックモード時]	422
21.2.8	動作例	423
21.3	アウトプットコンペアモード	424

21.3.1	タイマ RE カウンタデータレジスタ (TRESEC)[アウトプットコンペアモード時]	425
21.3.2	タイマ RE コンペアデータレジスタ (TREMEN)[アウトプットコンペアモード時]	425
21.3.3	タイマ RE 制御レジスタ 1 (TRECRI)[アウトプットコンペアモード時]	426
21.3.4	タイマ RE 制御レジスタ 2 (TRECRI2)[アウトプットコンペアモード時]	426
21.3.5	タイマ RE カウントソース選択レジスタ (TRECSCR)[アウトプットコンペアモード時]	427
21.3.6	動作例	428
21.4	タイマ RE 使用上の注意事項	429
21.4.1	カウント開始、停止	429
21.4.2	レジスタ設定	429
21.4.3	リアルタイムクロックモードの時刻読み出し手順	431
22.	シリアルインタフェース (UART _i (i=0 ~ 1))	432
22.1	概要	432
22.2	レジスタの説明	434
22.2.1	UART _i 送受信モードレジスタ (UiMR)(i=0 ~ 1)	434
22.2.2	UART _i ビットレートレジスタ (UiBRG)(i=0 ~ 1)	434
22.2.3	UART _i 送信バッファレジスタ (UiTB)(i=0 ~ 1)	435
22.2.4	UART _i 送受信制御レジスタ 0 (UiC0)(i=0 ~ 1)	436
22.2.5	UART _i 送受信制御レジスタ 1 (UiC1)(i=0 ~ 1)	436
22.2.6	UART _i 受信バッファレジスタ (UiRB)(i=0 ~ 1)	437
22.2.7	UART0 端子選択レジスタ (U0SR)	438
22.2.8	UART1 端子選択レジスタ (U1SR)	439
22.3	クロック同期形シリアル I/O モード	440
22.3.1	通信エラー発生時の対処方法	444
22.3.2	極性選択機能	445
22.3.3	LSB ファースト、MSB ファースト選択	445
22.3.4	連続受信モード	446
22.4	クロック非同期形シリアル I/O(UART) モード	447
22.4.1	ビットレート	452
22.4.2	通信エラー発生時の対処方法	453
22.5	シリアルインタフェース (UART _i (i=0 ~ 1)) 使用上の注意	454
23.	シリアルインタフェース (UART2)	455
23.1	概要	455
23.2	レジスタの説明	457
23.2.1	UART2 送受信モードレジスタ (U2MR)	457
23.2.2	UART2 ビットレートレジスタ (U2BRG)	457
23.2.3	UART2 送信バッファレジスタ (U2TB)	458
23.2.4	UART2 送受信制御レジスタ 0 (U2C0)	459
23.2.5	UART2 送受信制御レジスタ 1 (U2C1)	460
23.2.6	UART2 受信バッファレジスタ (U2RB)	461
23.2.7	UART2 デジタルフィルタ機能選択レジスタ (URXDF)	462
23.2.8	UART2 特殊モードレジスタ 5(U2SMR5)	462
23.2.9	UART2 特殊モードレジスタ 4 (U2SMR4)	463
23.2.10	UART2 特殊モードレジスタ 3 (U2SMR3)	464
23.2.11	UART2 特殊モードレジスタ 2 (U2SMR2)	464
23.2.12	UART2 特殊モードレジスタ (U2SMR)	465
23.2.13	UART2 端子選択レジスタ 0 (U2SR0)	466
23.2.14	UART2 端子選択レジスタ 1 (U2SR1)	467

23.3	クロック同期形シリアル I/O モード	468
23.3.1	通信エラー発生時の対処方法	472
23.3.2	CLK 極性選択	472
23.3.3	LSB ファースト、MSB ファースト選択	473
23.3.4	連続受信モード	473
23.3.5	シリアルデータ論理切り替え	474
23.3.6	CTS/RTS 機能	474
23.4	クロック非同期形シリアル I/O(UART) モード	475
23.4.1	ビットレート	479
23.4.2	通信エラー発生時の対処方法	480
23.4.3	LSB ファースト、MSB ファースト選択	480
23.4.4	シリアルデータ論理切り替え	481
23.4.5	TXD、RXD 入出力極性切り替え機能	481
23.4.6	CTS/RTS 機能	482
23.4.7	RXD2 デジタルフィルタ選択機能	482
23.5	特殊モード 1(I ² C モード)	483
23.5.1	スタートコンディション、ストップコンディションの検出	489
23.5.2	スタートコンディション、ストップコンディションの出力	490
23.5.3	転送クロック	491
23.5.4	SDA 出力	491
23.5.5	SDA 入力	492
23.5.6	ACK、NACK	492
23.5.7	送受信初期化	492
23.6	マルチプロセッサ通信機能	493
23.6.1	マルチプロセッサ送信	496
23.6.2	マルチプロセッサ受信	497
23.6.3	RXD2 デジタルフィルタ選択機能	499
23.7	シリアルインタフェース (UART2) 使用上の注意	500
23.7.1	クロック同期形シリアル I/O モード	500
23.7.2	クロック非同期型シリアル I/O(UART) モード	501
23.7.3	特殊モード 1(I ² C モード)	501
24.	クロック同期形シリアルインタフェース	502
24.1	モード選択	502
25.	シンクロナスシリアルコミュニケーションユニット (SSU)	503
25.1	概要	503
25.2	レジスタの説明	505
25.2.1	モジュールスタンバイ制御レジスタ (MSTCR)	505
25.2.2	SSU/IIC 端子選択レジスタ (SSUICSR)	505
25.2.3	SS ビットカウンタレジスタ (SSBR)	506
25.2.4	SS 送信データレジスタ (SSTDR)	506
25.2.5	SS 受信データレジスタ (SSRDR)	507
25.2.6	SS 制御レジスタ H (SSCRH)	507
25.2.7	SS 制御レジスタ L (SSCRL)	508
25.2.8	SS モードレジスタ (SSMR)	509
25.2.9	SS 許可レジスタ (SSER)	510
25.2.10	SS ステータスレジスタ (SSSR)	511
25.2.11	SS モードレジスタ 2 (SSMR2)	512

25.3	複数モードに関わる共通事項	513
25.3.1	転送クロック	513
25.3.2	SS シフトレジスタ (SSTRSR)	515
25.3.3	割り込み要求	516
25.3.4	各通信モードと端子機能	517
25.4	クロック同期式通信モード	518
25.4.1	クロック同期式通信モードの初期化	518
25.4.2	データ送信	519
25.4.3	データ受信	521
25.5	4 線式バス通信モード	525
25.5.1	4 線式バス通信モードの初期化	526
25.5.2	データ送信	527
25.5.3	データ受信	529
25.5.4	SCS 端子制御とアービトレーション	531
25.6	シンクロナスシリアルコミュニケーションユニット使用上の注意	532
26.	I ² C バスインタフェース	533
26.1	概要	533
26.2	レジスタの説明	536
26.2.1	モジュールスタンバイ制御レジスタ (MSTCR)	536
26.2.2	SSU/IIC 端子選択レジスタ (SSUICSR)	536
26.2.3	入出力機能端子選択レジスタ (PINSR)	537
26.2.4	IIC バス送信データレジスタ (ICDRT)	538
26.2.5	IIC バス受信データレジスタ (ICDRR)	538
26.2.6	IIC バス制御レジスタ 1(ICCR1)	539
26.2.7	IIC バス制御レジスタ 2(ICCR2)	540
26.2.8	IIC バスモードレジスタ (ICMR)	541
26.2.9	IIC バス割り込み許可レジスタ (ICIER)	542
26.2.10	IIC バスステータスレジスタ (ICSR)	543
26.2.11	スレーブアドレスレジスタ (SAR)	544
26.2.12	IIC バスシフトレジスタ (ICDRS)	544
26.3	複数モードに関わる共通事項	545
26.3.1	転送クロック	545
26.3.2	SDA 端子デジタル遅延選択	547
26.3.3	割り込み要求	548
26.4	I ² C バスインタフェースモード	549
26.4.1	I ² C バスフォーマット	549
26.4.2	マスタ送信動作	550
26.4.3	マスタ受信動作	552
26.4.4	スレーブ送信動作	555
26.4.5	スレーブ受信動作	558
26.5	クロック同期式シリアルモード	560
26.5.1	クロック同期式シリアルフォーマット	560
26.5.2	送信動作	561
26.5.3	受信動作	562
26.6	レジスタ設定例	563
26.7	ノイズ除去回路	567
26.8	ビット同期回路	568
26.9	I ² C バスインタフェース使用上の注意	569

27.	ハードウェア LIN.....	570
27.1	概要.....	570
27.2	入出力端子.....	571
27.3	レジスタの説明.....	571
27.3.1	LIN コントロールレジスタ 2(LINCR2).....	571
27.3.2	LIN コントロールレジスタ (LINCR).....	572
27.3.3	LIN ステータスレジスタ (LINST).....	572
27.4	動作説明.....	573
27.4.1	マスタモード.....	573
27.4.2	スレーブモード.....	576
27.4.3	バス衝突検出機能.....	580
27.4.4	ハードウェア LIN 終了処理.....	581
27.5	割り込み要求.....	582
27.6	ハードウェア LIN 使用上の注意.....	583
28.	A/D コンバータ.....	584
28.1	概要.....	584
28.2	レジスタの説明.....	586
28.2.1	チップ内蔵基準電圧制御レジスタ (OCVREFCR).....	586
28.2.2	A/D レジスタ i (AD i)($i = 0 \sim 7$).....	587
28.2.3	A/D モードレジスタ (ADMOD).....	588
28.2.4	A/D 入力選択レジスタ (ADINSEL).....	589
28.2.5	A/D 制御レジスタ 0 (ADCON0).....	590
28.2.6	A/D 制御レジスタ 1 (ADCON1).....	591
28.3	複数モードに関わる共通事項.....	592
28.3.1	入出力端子.....	592
28.3.2	A/D 変換サイクル数.....	592
28.3.3	A/D 変換開始条件.....	594
28.3.4	A/D 変換結果.....	596
28.3.5	消費電流低減機能.....	596
28.3.6	拡張アナログ入力端子.....	596
28.3.7	A/D 断線検出アシスト機能.....	596
28.4	単発モード.....	598
28.5	繰り返しモード 0.....	599
28.6	繰り返しモード 1.....	600
28.7	単掃引モード.....	602
28.8	繰り返し掃引モード.....	604
28.9	A/D 変換時のセンサーの出力インピーダンス.....	606
28.10	A/D コンバータ使用上の注意.....	607
29.	D/A コンバータ.....	608
29.1	概要.....	608
29.2	レジスタの説明.....	610
29.2.1	D/A i レジスタ (DA i)($i=0 \sim 1$).....	610
29.2.2	D/A 制御レジスタ (DACON).....	610
30.	コンパレータ A.....	611
30.1	概要.....	611
30.2	レジスタの説明.....	613

30.2.1	電圧監視回路 / コンパレータ A 制御レジスタ (CMPA)	613
30.2.2	電圧監視回路エッジ選択レジスタ (VCAC).....	614
30.2.3	電圧検出レジスタ 1 (VCA1)	614
30.2.4	電圧検出レジスタ 2 (VCA2)	615
30.2.5	電圧監視 1 回路制御レジスタ (VW1C)	616
30.2.6	電圧監視 2 回路制御レジスタ (VW2C)	617
30.3	比較結果のモニタ	618
30.3.1	コンパレータ A1 のモニタ.....	618
30.3.2	コンパレータ A2 のモニタ.....	618
30.4	動作説明.....	619
30.4.1	コンパレータ A1.....	619
30.4.2	コンパレータ A2.....	622
30.5	コンパレータ A1、コンパレータ A2 割り込み	625
30.5.1	ノンマスカブル割り込み	625
30.5.2	マスカブル割り込み	625
31.	コンパレータ B.....	626
31.1	概要.....	626
31.2	レジスタの説明.....	628
31.2.1	コンパレータ B 制御レジスタ 0(INTCMP).....	628
31.2.2	外部入力許可レジスタ 0 (INTEN).....	628
31.2.3	INT 入力フィルタ選択レジスタ 0 (INTF)	629
31.3	動作説明.....	630
31.3.1	コンパレータ Bi デジタルフィルタ (i=1、3).....	631
31.4	コンパレータ B1、コンパレータ B3 割り込み.....	632
32.	フラッシュメモリ	633
32.1	概要.....	633
32.2	メモリ配置.....	634
32.3	フラッシュメモリ書き換え禁止機能.....	635
32.3.1	ID コードチェック機能.....	635
32.3.2	ROM コードプロテクト機能	636
32.3.3	オプション機能選択レジスタ (OFS)	636
32.4	CPU 書き換えモード	637
32.4.1	フラッシュメモリステータスレジスタ (FST).....	638
32.4.2	フラッシュメモリ制御レジスタ 0(FMR0)	640
32.4.3	フラッシュメモリ制御レジスタ 1(FMR1)	642
32.4.4	フラッシュメモリ制御レジスタ 2(FMR2)	644
32.4.5	EW0 モード	645
32.4.6	EW1 モード	645
32.4.7	サスペンド動作	646
32.4.8	各モードの設定と解除方法	647
32.4.9	BGO (バックグラウンドオペレーション) 機能	648
32.4.10	データ保護機能	649
32.4.11	ソフトウェアコマンド	650
32.4.12	フルステータスチェック	660
32.5	標準シリアル入出力モード	662
32.5.1	ID コードチェック機能.....	662
32.6	パラレル入出力モード	665

32.6.1	ROM コードプロテクト機能	665
32.7	フラッシュメモリ使用上の注意	666
32.7.1	CPU 書き換えモード	666
33.	消費電力の低減	670
33.1	概要	670
33.2	消費電力を小さくするためのポイントと処理方法	670
33.2.1	電圧検出回路	670
33.2.2	ポート	670
33.2.3	クロック	670
33.2.4	ウェイトモード、ストップモード	670
33.2.5	周辺機能クロックの停止	670
33.2.6	タイマ	670
33.2.7	A/D コンバータ	671
33.2.8	クロック同期形シリアルインタフェース	671
33.2.9	内部電源の消費電力低減	671
33.2.10	フラッシュメモリの停止	672
33.2.11	低消費電流リードモード	673
34.	電気的特性	674
35.	使用上の注意事項	701
35.1	クロック発生回路使用上の注意	701
35.1.1	ストップモード	701
35.1.2	ウェイトモード	701
35.1.3	発振停止検出機能	701
35.1.4	発振回路定数	701
35.2	割り込み使用上の注意	702
35.2.1	00000h 番地の読み出し	702
35.2.2	SP の設定	702
35.2.3	外部割り込み、キー入力割り込み	702
35.2.4	割り込み要因の変更	703
35.2.5	割り込み制御レジスタの変更	704
35.3	ID コード領域使用上の注意	705
35.3.1	ID コード領域の設定例	705
35.4	オプション機能選択領域使用上の注意	705
35.4.1	オプション機能選択領域の設定例	705
35.5	DTC 使用上の注意	706
35.5.1	DTC 起動要因	706
35.5.2	DTCEN _i (<i>i</i> =0 ~ 6) レジスタ	706
35.5.3	周辺モジュール	706
35.5.4	割り込み要求	706
35.6	タイマ RA 使用上の注意	707
35.7	タイマ RB 使用上の注意	708
35.7.1	タイマモード	708
35.7.2	プログラマブル波形発生モード	708
35.7.3	プログラマブルワンショット発生モード	709
35.7.4	プログラマブルウェイトワンショット発生モード	709
35.8	タイマ RC 使用上の注意事項	710

35.8.1	TRC レジスタ	710
35.8.2	TRCSR レジスタ	710
35.8.3	TRCCR1 レジスタ	710
35.8.4	カウントソース切り替え	710
35.8.5	インプットキャプチャ機能	711
35.8.6	PWM2 モード時の TRCMR レジスタ	711
35.8.7	カウントソース fOCO40M	711
35.9	タイマ RD 使用上の注意事項	712
35.9.1	TRDSTR レジスタ	712
35.9.2	TRDi レジスタ (i=0 ~ 1)	712
35.9.3	TRDSRi レジスタ (i=0~1)	713
35.9.4	TRDCRi レジスタ (i=0 ~ 1)	713
35.9.5	カウントソース切り替え	713
35.9.6	インプットキャプチャ機能	714
35.9.7	リセット同期 PWM モード	714
35.9.8	相補 PWM モード	715
35.9.9	カウントソース fOCO40M	718
35.10	タイマ RE 使用上の注意事項	719
35.10.1	カウント開始、停止	719
35.10.2	レジスタ設定	719
35.10.3	リアルタイムクロックモードの時刻読み出し手順	721
35.11	シリアルインタフェース (UARTi (i=0 ~ 1)) 使用上の注意	722
35.12	シリアルインタフェース (UART2) 使用上の注意	723
35.12.1	クロック同期形シリアル I/O モード	723
35.12.2	クロック非同期型シリアル I/O(UART) モード	724
35.12.3	特殊モード 1(I ² C モード)	724
35.13	シンクロナスシリアルコミュニケーションユニット使用上の注意	725
35.14	I ² C バスインタフェース使用上の注意	725
35.15	ハードウェア LIN 使用上の注意	725
35.16	A/D コンバータ使用上の注意	725
35.17	フラッシュメモリ使用上の注意	726
35.17.1	CPU 書き換えモード	726
35.18	ノイズに関する注意事項	730
35.18.1	ノイズおよびラッチアップ対策として、VCC-VSS ライン間へのバイパスコンデンサ挿入	730
35.18.2	ポート制御レジスタのノイズ誤動作対策	730
36.	オンチップデバッグの注意事項	731
付録 1.	外形寸法図	732
付録 2.	シリアルライタとオンチップデバッグエミュレータとの接続例	733
付録 3.	発振評価回路例	735
索引		736

番地別ページ早見表

番地	レジスタ	シンボル	掲載ページ
0000h			
0001h			
0002h			
0003h			
0004h	プロセッサモードレジスタ0	PM0	28
0005h	プロセッサモードレジスタ1	PM1	181
0006h	システムクロック制御レジスタ0	CM0	111
0007h	システムクロック制御レジスタ1	CM1	112
0008h	モジュールスタンバイ制御レジスタ	MSTCR	252、311、 326、346、 362、376、 392、505、 536
0009h	システムクロック制御レジスタ3	CM3	113
000Ah	プロテクトレジスタ	PRCR	141
000Bh	リセット要因判別レジスタ	RSTFR	28
000Ch	発振停止検出レジスタ	OCD	114
000Dh	ウォッチドッグタイマリセットレジスタ	WDTR	181
000Eh	ウォッチドッグタイマスタートレジスタ	WDTS	181
000Fh	ウォッチドッグタイマ制御レジスタ	WDTC	182
0010h			
0011h			
0012h			
0013h			
0014h			
0015h	高速オンチップオシレータ制御レジスタ7	FRA7	114
0016h			
0017h			
0018h			
0019h			
001Ah			
001Bh			
001Ch	カウントソース保護モードレジスタ	CSPR	182
001Dh			
001Eh			
001Fh			
0020h			
0021h			
0022h			
0023h	高速オンチップオシレータ制御レジスタ0	FRA0	115
0024h	高速オンチップオシレータ制御レジスタ1	FRA1	115
0025h	高速オンチップオシレータ制御レジスタ2	FRA2	116
0026h	チップ内蔵基準電圧制御レジスタ	OCVREFCR	586
0027h			
0028h	時計用プリスケアラリセットフラグ	CPSRF	116
0029h	高速オンチップオシレータ制御レジスタ4	FRA4	117
002Ah	高速オンチップオシレータ制御レジスタ5	FRA5	117
002Bh	高速オンチップオシレータ制御レジスタ6	FRA6	118
002Ch			
002Dh			
002Eh			
002Fh	高速オンチップオシレータ制御レジスタ3	FRA3	118
0030h	電圧監視回路/コンパレータA制御レジスタ	CMPA	41、613
0031h	電圧監視回路エッジ選択レジスタ	VCAC	42、614
0032h			
0033h	電圧検出レジスタ1	VCA1	42、614
0034h	電圧検出レジスタ2	VCA2	43、119、615
0035h			
0036h	電圧検出1レベル選択レジスタ	VD1LS	44
0037h			
0038h	電圧監視0回路制御レジスタ	VW0C	45
0039h	電圧監視1回路制御レジスタ	VW1C	46、616
003Ah	電圧監視2回路制御レジスタ	VW2C	47、617
003Bh			
003Ch			
003Dh			
003Eh			
003Fh			

注1. 空欄は予約領域です。アクセスしないでください。

番地	レジスタ	シンボル	掲載ページ
0040h			
0041h	フラッシュメモリレディ割り込み制御レジスタ	FMRDYIC	148
0042h			
0043h			
0044h			
0045h			
0046h			
0047h	タイマRC割り込み制御レジスタ	TRCIC	148
0048h	タイマRD0割り込み制御レジスタ	TRD0IC	148
0049h	タイマRD1割り込み制御レジスタ	TRD1IC	148
004Ah	タイマRE割り込み制御レジスタ	TREIC	147
004Bh	UART2送信割り込み制御レジスタ	S2TIC	147
004Ch	UART2受信割り込み制御レジスタ	S2RIC	147
004Dh	キー入力割り込み制御レジスタ	KUPIC	147
004Eh	A/D変換割り込み制御レジスタ	ADIC	147
004Fh	SSU割り込み制御レジスタ/ICバス割り込み制御レジスタ	SSUIC/ICIC	148
0050h			
0051h	UART0送信割り込み制御レジスタ	S0TIC	147
0052h	UART0受信割り込み制御レジスタ	S0RIC	147
0053h	UART1送信割り込み制御レジスタ	S1TIC	147
0054h	UART1受信割り込み制御レジスタ	S1RIC	147
0055h	INT2割り込み制御レジスタ	INT2IC	149
0056h	タイマRA割り込み制御レジスタ	TRAIC	147
0057h			
0058h	タイマRB割り込み制御レジスタ	TRBIC	147
0059h	INT1割り込み制御レジスタ	INT1IC	149
005Ah	INT3割り込み制御レジスタ	INT3IC	149
005Bh			
005Ch			
005Dh	INT0割り込み制御レジスタ	INT0IC	149
005Eh	UART2バス衝突検出割り込み制御レジスタ	U2BCNIC	147
005Fh			
0060h			
0061h			
0062h			
0063h			
0064h			
0065h			
0066h			
0067h			
0068h			
0069h			
006Ah			
006Bh			
006Ch			
006Dh			
006Eh			
006Fh			
0070h			
0071h			
0072h	電圧監視1/コンパレータA1割り込み制御レジスタ	VCMP1IC	147
0073h	電圧監視2/コンパレータA2割り込み制御レジスタ	VCMP2IC	147
0074h			
0075h			
0076h			
0077h			
0078h			
0079h			
007Ah			
007Bh			
007Ch			
007Dh			
007Eh			
007Fh			

番地	レジスタ	シンボル	掲載ページ
0080h	DTC起動制御レジスタ	DTCTL	193
0081h			
0082h			
0083h			
0084h			
0085h			
0086h			
0087h			
0088h	DTC起動許可レジスタ0	DTCEN0	192
0089h	DTC起動許可レジスタ1	DTCEN1	192
008Ah	DTC起動許可レジスタ2	DTCEN2	192
008Bh	DTC起動許可レジスタ3	DTCEN3	192
008Ch	DTC起動許可レジスタ4	DTCEN4	192
008Dh	DTC起動許可レジスタ5	DTCEN5	192
008Eh	DTC起動許可レジスタ6	DTCEN6	192
008Fh			
0090h			
0091h			
0092h			
0093h			
0094h			
0095h			
0096h			
0097h			
0098h			
0099h			
009Ah			
009Bh			
009Ch			
009Dh			
009Eh			
009Fh			
00A0h	UART0送受信モードレジスタ	U0MR	434
00A1h	UART0ビットレートレジスタ	U0BRG	434
00A2h	UART0送信バッファレジスタ	U0TB	435
00A3h			
00A4h	UART0送受信制御レジスタ0	U0C0	436
00A5h	UART0送受信制御レジスタ1	U0C1	436
00A6h	UART0受信バッファレジスタ	U0RB	437
00A7h			
00A8h	UART2送受信モードレジスタ	U2MR	457
00A9h	UART2ビットレートレジスタ	U2BRG	457
00AAh	UART2送信バッファレジスタ	U2TB	458
00ABh			
00ACh	UART2送受信制御レジスタ0	U2C0	459
00ADh	UART2送受信制御レジスタ1	U2C1	460
00AEh	UART2受信バッファレジスタ	U2RB	461
00AFh			
00B0h	UART2デジタルフィルタ機能選択レジスタ	URXDF	462
00B1h			
00B2h			
00B3h			
00B4h			
00B5h			
00B6h			
00B7h			
00B8h			
00B9h			
00BAh			
00BBh	UART2特殊モードレジスタ5	U2SMR5	462
00BCh	UART2特殊モードレジスタ4	U2SMR4	463
00BDh	UART2特殊モードレジスタ3	U2SMR3	464
00BEh	UART2特殊モードレジスタ2	U2SMR2	464
00BFh	UART2特殊モードレジスタ	U2SMR	465

注1. 空欄は予約領域です。アクセスしないでください。

番地	レジスタ	シンボル	掲載ページ
00C0h	A/Dレジスタ0	AD0	587
00C1h			
00C2h	A/Dレジスタ1	AD1	587
00C3h			
00C4h	A/Dレジスタ2	AD2	587
00C5h			
00C6h	A/Dレジスタ3	AD3	587
00C7h			
00C8h	A/Dレジスタ4	AD4	587
00C9h			
00CAh	A/Dレジスタ5	AD5	587
00CBh			
00CCh	A/Dレジスタ6	AD6	587
00CDh			
00CEh	A/Dレジスタ7	AD7	587
00CFh			
00D0h			
00D1h			
00D2h			
00D3h			
00D4h	A/Dモードレジスタ	ADMOD	588
00D5h	A/D入力選択レジスタ	ADINSEL	589
00D6h	A/D制御レジスタ0	ADCON0	590
00D7h	A/D制御レジスタ1	ADCON1	591
00D8h	D/A0レジスタ	DA0	610
00D9h	D/A1レジスタ	DA1	610
00DAh			
00DBh			
00DCh	D/A制御レジスタ	DACON	610
00DDh			
00DEh			
00DFh			
00E0h	ポートP0レジスタ	P0	70
00E1h	ポートP1レジスタ	P1	70
00E2h	ポートP0方向レジスタ	PD0	69
00E3h	ポートP1方向レジスタ	PD1	69
00E4h	ポートP2レジスタ	P2	70
00E5h	ポートP3レジスタ	P3	70
00E6h	ポートP2方向レジスタ	PD2	69
00E7h	ポートP3方向レジスタ	PD3	69
00E8h	ポートP4レジスタ	P4	70
00E9h			
00EAh	ポートP4方向レジスタ	PD4	69
00EBh			
00ECh	ポートP6レジスタ	P6	70
00EDh			
00EEh	ポートP6方向レジスタ	PD6	69
00EFh			
00F0h			
00F1h			
00F2h			
00F3h			
00F4h			
00F5h			
00F6h			
00F7h			
00F8h			
00F9h			
00FAh			
00FBh			
00FCh			
00FDh			
00FEh			
00FFh			

番地	レジスタ	シンボル	掲載ページ
0100h	タイマRA制御レジスタ	TRACR	213
0101h	タイマRA I/O制御レジスタ	TRAIOC	213、216、219、221、223、226
0102h	タイマRAモードレジスタ	TRAMR	214
0103h	タイマRAプリスケアラレジスタ	TRAPRE	214
0104h	タイマRAレジスタ	TRA	215
0105h	LINコントロールレジスタ2	LINCR2	571
0106h	LINコントロールレジスタ	LINCR	572
0107h	LINステータスレジスタ	LINST	572
0108h	タイマRB制御レジスタ	TRBCR	230
0109h	タイマRBワンショット制御レジスタ	TRBOCR	230
010Ah	タイマRB I/O制御レジスタ	TRBIOC	231、234、238、241、245
010Bh	タイマRBモードレジスタ	TRBMR	231
010Ch	タイマRBプリスケアラレジスタ	TRBPRE	232
010Dh	タイマRBセカンダリレジスタ	TRBSC	232
010Eh	タイマRBプライマリレジスタ	TRBPR	233
010Fh			
0110h			
0111h			
0112h			
0113h			
0114h			
0115h			
0116h			
0117h			
0118h	タイマRE秒データレジスタ/カウンタデータレジスタ	TRESEC	418、425
0119h	タイマRE分データレジスタ/コンペアデータレジスタ	TREMIN	418、425
011Ah	タイマRE時データレジスタ	TREHR	419
011Bh	タイマRE曜日データレジスタ	TREWK	419
011Ch	タイマRE制御レジスタ1	TRECR1	420、426
011Dh	タイマRE制御レジスタ2	TRECR2	421、426
011Eh	タイマREカウントソース選択レジスタ	TRECSR	422、427
011Fh			
0120h	タイマRCモードレジスタ	TRCMR	253
0121h	タイマRC制御レジスタ1	TRCCR1	254、277、286、292
0122h	タイマRC割り込み許可レジスタ	TRCIER	254
0123h	タイマRCステータスレジスタ	TRCSR	255
0124h	タイマRC I/O制御レジスタ0	TRCIOR0	256、272、278
0125h	タイマRC I/O制御レジスタ1	TRCIOR1	256、273、279
0126h	タイマRCカウンタ	TRC	257
0127h			
0128h	タイマRCジェネラルレジスタA	TRCGRA	257
0129h			
012Ah	タイマRCジェネラルレジスタB	TRCGRB	257
012Bh			
012Ch	タイマRCジェネラルレジスタC	TRCGRC	257
012Dh			
012Eh	タイマRCジェネラルレジスタD	TRCGRD	257
012Fh			

注1. 空欄は予約領域です。アクセスしないでください。

番地	レジスタ	シンボル	掲載ページ
0130h	タイマRC制御レジスタ2	TRCCR2	258、280、287、293
0131h	タイマRCデジタルフィルタ機能選択レジスタ	TRCDF	259、294
0132h	タイマRCアウトプットマスタ許可レジスタ	TRCOER	260
0133h	タイマRCトリガ制御レジスタ	TRCADCR	260
0134h			
0135h	タイマRD拡張制御レジスタ	TRDECR	311、326、346、362、376、392
0136h	タイマRDトリガ制御レジスタ	TRDADCR	327、347、363、377、393
0137h	タイマRDスタートレジスタ	TRDSTR	312、328、348、364、378、394
0138h	タイマRDモードレジスタ	TRDMR	312、329、348、364、378、394
0139h	タイマRD PWMモードレジスタ	TRDPMR	313、329、349
013Ah	タイマRD機能制御レジスタ	TRDFCR	313、330、349、365、379、395
013Bh	タイマRDアウトプットマスタ許可レジスタ1	TRDOER1	331、350、366、380、396
013Ch	タイマRDアウトプットマスタ許可レジスタ2	TRDOER2	331、350、366、380、396
013Dh	タイマRDアウトプット制御レジスタ	TRDOCR	332、351、397
013Eh	タイマRDデジタルフィルタ機能選択レジスタ0	TRDDF0	314
013Fh	タイマRDデジタルフィルタ機能選択レジスタ1	TRDDF1	314
0140h	タイマRD制御レジスタ0	TRDCR0	315、333、351、367、381、398
0141h	タイマRD I/O制御レジスタA0	TRDIORA0	316、334
0142h	タイマRD I/O制御レジスタC0	TRDIORC0	317、335
0143h	タイマRDステータスレジスタ0	TRDSR0	318、336、352、368、382、399
0144h	タイマRD割り込み許可レジスタ0	TRDIER0	319、337、353、369、383、400
0145h	タイマRD PWMモードアウトプットレベル制御レジスタ0	TRDPOCR0	353
0146h	タイマRDカウンタ0	TRD0	319、337、354、369、383、400
0147h			
0148h	タイマRDジェネラルレジスタA0	TRDGRA0	320、338、355、370、384、401
0149h			
014Ah	タイマRDジェネラルレジスタB0	TRDGRB0	320、338、355、370、384、401
014Bh			
014Ch	タイマRDジェネラルレジスタC0	TRDGRC0	320、338、355、370、401
014Dh			
014Eh	タイマRDジェネラルレジスタD0	TRDGRD0	320、338、355、370、384、401
014Fh			
0150h	タイマRD制御レジスタ1	TRDCR1	315、333、351、381
0151h	タイマRD I/O制御レジスタA1	TRDIORA1	316、334
0152h	タイマRD I/O制御レジスタC1	TRDIORC1	317、335
0153h	タイマRDステータスレジスタ1	TRDSR1	318、336、352、368、382、399
0154h	タイマRD割り込み許可レジスタ1	TRDIER1	319、337、353、369、383、400
0155h	タイマRD PWMモードアウトプットレベル制御レジスタ1	TRDPOCR1	353
0156h	タイマRDカウンタ1	TRD1	319、337、354、384
0157h			
0158h	タイマRDジェネラルレジスタA1	TRDGRA1	320、338、355、370、384、401
0159h			
015Ah	タイマRDジェネラルレジスタB1	TRDGRB1	320、338、355、370、384、401
015Bh			
015Ch	タイマRDジェネラルレジスタC1	TRDGRC1	320、338、355、370、384、401
015Dh			
015Eh	タイマRDジェネラルレジスタD1	TRDGRD1	320、338、355、370、384、401
015Fh			

番地	レジスタ	シンボル	掲載ページ
0160h	UART1送受信モードレジスタ	U1MR	434
0161h	UART1ビットレートレジスタ	U1BRG	434
0162h	UART1送信バッファレジスタ	U1TB	435
0163h			
0164h	UART1送受信制御レジスタ0	U1C0	436
0165h	UART1送受信制御レジスタ1	U1C1	436
0166h	UART1受信バッファレジスタ	U1RB	437
0167h			
0168h			
0169h			
016Ah			
016Bh			
016Ch			
016Dh			
016Eh			
016Fh			
0170h			
0171h			
0172h			
0173h			
0174h			
0175h			
0176h			
0177h			
0178h			
0179h			
017Ah			
017Bh			
017Ch			
017Dh			
017Eh			
017Fh			
0180h	タイマRA端子選択レジスタ	TRASR	71、215
0181h	タイマRB/RC端子選択レジスタ	TRBRCSR	72、233、261
0182h	タイマRC端子選択レジスタ0	TRCPSR0	73、262
0183h	タイマRC端子選択レジスタ1	TRCPSR1	74、263
0184h	タイマRD端子選択レジスタ0	TRDPSR0	75、321、339、356、371、386、403
0185h	タイマRD端子選択レジスタ1	TRDPSR1	75、321、339、356、371、386、403
0186h			
0187h			
0188h	UART0端子選択レジスタ	U0SR	76、438
0189h	UART1端子選択レジスタ	U1SR	77、439
018Ah	UART2端子選択レジスタ0	U2SR0	78、466
018Bh	UART2端子選択レジスタ1	U2SR1	79、467
018Ch	SSU/IIC端子選択レジスタ	SSUICSR	79、505、536
018Dh			
018Eh	INT割り込み入力端子選択レジスタ	INTSR	80、158
018Fh	入出力機能端子選択レジスタ	PINSR	81、120、537

注1. 空欄は予約領域です。アクセスしないでください。

番地	レジスタ	シンボル	掲載ページ
0190h			
0191h			
0192h			
0193h	SSビットカウンタレジスタ	SSBR	506
0194h	SS送信データレジスタL/IICバス送信データレジスタ	SSTDR/ICDRT	506、538
0195h	SS送信データレジスタH	SSTDRH	
0196h	SS受信データレジスタL/IICバス受信データレジスタ	SSRDR/ICDRR	507、538
0197h	SS受信データレジスタH	SSRDRH	
0198h	SS制御レジスタH/IICバス制御レジスタ1	SSCRH/ICCR1	507、539
0199h	SS制御レジスタL/IICバス制御レジスタ2	SSCRL/ICCR2	508、540
019Ah	SSモードレジスタ/IICバスモードレジスタ	SSMR/ICMR	509、541
019Bh	SS許可レジスタ/IICバス割り込み許可レジスタ	SSER/ICIER	510、542
019Ch	SSステータスレジスタ/IICバスステータスレジスタ	SSSR/ICSR	511、543
019Dh	SSモードレジスタ2/スレーブアドレスレジスタ	SSMR2/SAR	512、544
019Eh			
019Fh			
01A0h			
01A1h			
01A2h			
01A3h			
01A4h			
01A5h			
01A6h			
01A7h			
01A8h			
01A9h			
01AAh			
01ABh			
01ACh			
01ADh			
01AEh			
01AFh			
01B0h			
01B1h			
01B2h	フラッシュメモリステータスレジスタ	FST	638
01B3h			
01B4h	フラッシュメモリ制御レジスタ0	FMR0	640
01B5h	フラッシュメモリ制御レジスタ1	FMR1	642
01B6h	フラッシュメモリ制御レジスタ2	FMR2	644
01B7h			
01B8h			
01B9h			
01BAh			
01BBh			
01BCh			
01BDh			
01BEh			
01BFh			
01C0h	アドレス一致割り込みレジスタ0	RMAD0	165
01C1h			
01C2h			
01C3h	アドレス一致割り込み許可レジスタ0	AIER0	165
01C4h	アドレス一致割り込みレジスタ1	RMAD1	165
01C5h			
01C6h			
01C7h	アドレス一致割り込み許可レジスタ1	AIER1	165
01C8h			
01C9h			
01CAh			
01CBh			
01CCh			
01CDh			
01CEh			
01CFh			

番地	レジスタ	シンボル	掲載ページ
01D0h			
01D1h			
01D2h			
01D3h			
01D4h			
01D5h			
01D6h			
01D7h			
01D8h			
01D9h			
01DAh			
01DBh			
01DCh			
01DDh			
01DEh			
01DFh			
01E0h	ブルアップ制御レジスタ0	PUR0	82
01E1h	ブルアップ制御レジスタ1	PUR1	82
01E2h			
01E3h			
01E4h			
01E5h			
01E6h			
01E7h			
01E8h			
01E9h			
01EAh			
01EBh			
01ECh			
01EDh			
01EEh			
01EFh			
01F0h	ポートP1駆動能力制御レジスタ	P1DRR	83
01F1h	ポートP2駆動能力制御レジスタ	P2DRR	83
01F2h	駆動能力制御レジスタ0	DRR0	84
01F3h	駆動能力制御レジスタ1	DRR1	85
01F4h			
01F5h	入力しきい値制御レジスタ0	VLT0	86
01F6h	入力しきい値制御レジスタ1	VLT1	87
01F7h			
01F8h	コンバータB制御レジスタ0	INTCMP	628
01F9h			
01FAh	外部入力許可レジスタ0	INTEN	159、628
01FBh			
01FCh	INT入力フィルタ選択レジスタ0	INTF	160、629
01FDh			
01FEh	キー入力許可レジスタ0	KIEN	163
01FFh			

注1. 空欄は予約領域です。アクセスしないでください。

番地	レジスタ	シンボル	掲載ページ
2C00h	DTC転送ベクタ領域		
2C01h	DTC転送ベクタ領域		
2C02h	DTC転送ベクタ領域		
2C03h	DTC転送ベクタ領域		
2C04h	DTC転送ベクタ領域		
2C05h	DTC転送ベクタ領域		
2C06h	DTC転送ベクタ領域		
2C07h	DTC転送ベクタ領域		
2C08h	DTC転送ベクタ領域		
2C09h	DTC転送ベクタ領域		
2C0Ah	DTC転送ベクタ領域		
	: DTC転送ベクタ領域		
	: DTC転送ベクタ領域		
2C3Ah	DTC転送ベクタ領域		
2C3Bh	DTC転送ベクタ領域		
2C3Ch	DTC転送ベクタ領域		
2C3Dh	DTC転送ベクタ領域		
2C3Eh	DTC転送ベクタ領域		
2C3Fh	DTC転送ベクタ領域		
2C40h	DTCコントロールデータ0	DTCD0	
2C41h			
2C42h			
2C43h			
2C44h			
2C45h			
2C46h			
2C47h			
2C48h	DTCコントロールデータ1	DTCD1	
2C49h			
2C4Ah			
2C4Bh			
2C4Ch			
2C4Dh			
2C4Eh			
2C4Fh			
2C50h	DTCコントロールデータ2	DTCD2	
2C51h			
2C52h			
2C53h			
2C54h			
2C55h			
2C56h			
2C57h			
2C58h	DTCコントロールデータ3	DTCD3	
2C59h			
2C5Ah			
2C5Bh			
2C5Ch			
2C5Dh			
2C5Eh			
2C5Fh			
2C60h	DTCコントロールデータ4	DTCD4	
2C61h			
2C62h			
2C63h			
2C64h			
2C65h			
2C66h			
2C67h			
2C68h	DTCコントロールデータ5	DTCD5	
2C69h			
2C6Ah			
2C6Bh			
2C6Ch			
2C6Dh			
2C6Eh			
2C6Fh			

番地	レジスタ	シンボル	掲載ページ
2C70h	DTCコントロールデータ6	DTCD6	
2C71h			
2C72h			
2C73h			
2C74h			
2C75h			
2C76h			
2C77h			
2C78h	DTCコントロールデータ7	DTCD7	
2C79h			
2C7Ah			
2C7Bh			
2C7Ch			
2C7Dh			
2C7Eh			
2C7Fh			
2C80h	DTCコントロールデータ8	DTCD8	
2C81h			
2C82h			
2C83h			
2C84h			
2C85h			
2C86h			
2C87h			
2C88h	DTCコントロールデータ9	DTCD9	
2C89h			
2C8Ah			
2C8Bh			
2C8Ch			
2C8Dh			
2C8Eh			
2C8Fh			
2C90h	DTCコントロールデータ10	DTCD10	
2C91h			
2C92h			
2C93h			
2C94h			
2C95h			
2C96h			
2C97h			
2C98h	DTCコントロールデータ11	DTCD11	
2C99h			
2C9Ah			
2C9Bh			
2C9Ch			
2C9Dh			
2C9Eh			
2C9Fh			
2CA0h	DTCコントロールデータ12	DTCD12	
2CA1h			
2CA2h			
2CA3h			
2CA4h			
2CA5h			
2CA6h			
2CA7h			
2CA8h	DTCコントロールデータ13	DTCD13	
2CA9h			
2CAAh			
2CABh			
2CACH			
2CADh			
2CAEh			
2CAFh			

番地	レジスタ	シンボル	掲載ページ
2CB0h	DTCコントロールデータ14	DTCD14	
2CB1h			
2CB2h			
2CB3h			
2CB4h			
2CB5h			
2CB6h			
2CB7h			
2CB8h	DTCコントロールデータ15	DTCD15	
2CB9h			
2CBAh			
2CBBh			
2CBCCh			
2CBDh			
2CBEh			
2CBFh			
2CC0h	DTCコントロールデータ16	DTCD16	
2CC1h			
2CC2h			
2CC3h			
2CC4h			
2CC5h			
2CC6h			
2CC7h			
2CC8h	DTCコントロールデータ17	DTCD17	
2CC9h			
2CCAh			
2CCBh			
2CCCh			
2CCDh			
2CCEh			
2CCFh			
2CD0h	DTCコントロールデータ18	DTCD18	
2CD1h			
2CD2h			
2CD3h			
2CD4h			
2CD5h			
2CD6h			
2CD7h			
2CD8h	DTCコントロールデータ19	DTCD19	
2CD9h			
2CDAh			
2CDBh			
2CDCh			
2CDDh			
2CDEh			
2CDFh			
2CE0h	DTCコントロールデータ20	DTCD20	
2CE1h			
2CE2h			
2CE3h			
2CE4h			
2CE5h			
2CE6h			
2CE7h			
2CE8h	DTCコントロールデータ21	DTCD21	
2CE9h			
2CEAh			
2CEBh			
2CECh			
2CEDh			
2CEEh			
2CEFh			

注1. 空欄は予約領域です。アクセスしないでください。

番地	レジスタ	シンボル	掲載 ページ
2CF0h	DTCコントロールデータ22	DTCD22	
2CF1h			
2CF2h			
2CF3h			
2CF4h			
2CF5h			
2CF6h			
2CF7h			
2CF8h	DTCコントロールデータ23	DTCD23	
2CF9h			
2CFAh			
2CFBh			
2CFCh			
2CFDh			
2CFEh			
2CFFh			
2D00h			
2D01h			

:

FFDBh	オプション機能選択レジスタ2	OFS2	30、177、184
-------	----------------	------	------------

:

FFFh	オプション機能選択レジスタ	OFS	29、48、176、 183、636
------	---------------	-----	-----------------------

注1. 空欄は予約領域です。アクセスしないでください。

R8C/3JAグループ

ルネサスマイクロコンピュータ

RJJ09B0540-0100

Rev.1.00

2008.12.10

1. 概要

1.1 特長

R8C/3JAグループは、R8C CPUコアを搭載したシングルチップマイクロコンピュータです。R8C CPUコアは、高機能命令を持ちながら高い命令効率を持ち、1Mバイトのアドレス空間と、命令を高速に実行する能力を備え、さらに、乗算器があるため高速な演算処理が可能です。

消費電力が小さい上、動作モードによるパワーコントロールが可能です。また、これらのマイコンは、EMI/EMS性能を最大限に考慮した設計を行っています。

多機能タイマ、シリアルインタフェースなど、多彩な周辺機能を内蔵しており、システムの部品点数を少なくできます。

R8C/3JAグループはBGO (バックグラウンドオペレーション)機能付データフラッシュ(1KB×4ブロック)を内蔵します。

1.1.1 用途

家電、事務機器、オーディオ、民生機器、他

1.1.2 仕様概要

表 1.1 ~ 表 1.2 に R8C/3JA グループの仕様概要を示します。

表 1.1 R8C/3JA グループの仕様概要(1)

分類	機能	説明
CPU	中央演算処理装置	R8C CPU コア <ul style="list-style-type: none"> 基本命令数：89 命令 最小命令実行時間：50ns (f(XIN)=20MHz、VCC=2.7~5.5V) 200ns (f(XIN)=5MHz、VCC=1.8~5.5V) 乗算器：16ビット×16ビット 32ビット 積和演算命令：16ビット×16ビット+32ビット 32ビット 動作モード：シングルチップモード(アドレス空間：1Mバイト)
メモリ	ROM、RAM、データフラッシュ	「表 1.3 R8C/3JA グループの製品一覧表」を参照してください
電圧検出	電圧検出回路	<ul style="list-style-type: none"> パワーオンリセット 電圧検出3点(電圧検出0、電圧検出1は検出レベル選択可能)
I/Oポート	プログラマブル入出力ポート	<ul style="list-style-type: none"> 入力専用：1 CMOS入出力：31、プルアップ抵抗選択可能 大電流駆動ポート：31
クロック	クロック発生回路	<ul style="list-style-type: none"> 4回路：XINクロック発振回路 XCINクロック発振回路(32kHz) 高速オンチップオシレータ(周波数調整機能付) 低速オンチップオシレータ 発振停止検出：XINクロック発振停止検出機能 周波数分周回路：1、2、4、8、16分周選択 低消費電力機構：標準動作モード(高速クロック、低速クロック、高速オンチップオシレータ、低速オンチップオシレータ)、ウェイトモード、ストップモード
		リアルタイムクロック(タイマー)あり
割り込み		<ul style="list-style-type: none"> 割り込みベクタ数：69 外部割り込み入力：8 (INT×4、キー入力×4) 割り込み優先レベル：7レベル
ウォッチドッグタイマ		<ul style="list-style-type: none"> 14ビット×1(プリスケアラ付) リセットスタート機能選択可能 ウォッチドッグタイマ用低速オンチップオシレータ選択可能
DTC(データトランスファコントローラ)		<ul style="list-style-type: none"> 1チャンネル 起動要因：32 転送モード：2(ノーマルモード、リピートモード)
タイマ	タイマRA	8ビット×1(8ビットプリスケアラ付) タイマモード(周期タイマ)、パルス出力モード(周期ごとのレベル反転出力)、イベントカウンタモード、パルス幅測定モード、パルス周期測定モード
	タイマRB	8ビット×1(8ビットプリスケアラ付) タイマモード(周期タイマ)、プログラマブル波形発生モード(PWM出力)、プログラマブルワンショット発生モード、プログラマブルウェイトワンショット発生モード
	タイマRC	16ビット×1(キャプチャ/コンペアレジスタ4本付) タイマモード(インプットキャプチャ機能、アウトプットコンペア機能)、PWMモード(出力3本)、PWM2モード(PWM出力1本)
	タイマRD	16ビット(キャプチャ/コンペアレジスタ4本付)×2 タイマモード(インプットキャプチャ機能、アウトプットコンペア機能)、PWMモード(出力6本)、リセット同期PWMモード(三相波形出力(6本) 鋸波変調)、相補PWMモード(三相波形出力(6本) 三角波変調)、PWM3モード(同一周期のPWM出力2本)
	タイマRE	8ビット×1 リアルタイムクロックモード(秒、分、時、曜日カウント)、アウトプットコンペアモード

表1.2 R8C/3JAグループの仕様概要(2)

分類	機能	説明
シリアルインタフェース	UART0、UART1	クロック同期形シリアルI/O / 非同期形シリアルI/O兼用 × 2チャンネル
	UART2	クロック同期形シリアルI/O / 非同期形シリアルI/O兼用、I ² Cモード(I ² Cバス)、マルチプロセッサ通信機能
シンクロナスシリアルコミュニケーションユニット(SSU)		1(I ² Cバスと兼用)
I ² Cバス		1(SSUと兼用)
LINモジュール		ハードウェアLIN : 1(タイマRA、UART0を使用)
A/Dコンバータ		分解能10ビット×10チャンネル、サンプル&ホールドあり、掃引モードあり
D/Aコンバータ		分解能8ビット×2回路
コンパレータA		・2回路(電圧監視1、電圧監視2と兼用) ・外部基準電圧入力可能
コンパレータB		2回路
フラッシュメモリ		・プログラム、イレーズ電圧 : VCC=2.7 ~ 5.5V ・プログラム、イレーズ回数 : 10,000回(データフラッシュ) 1,000回(プログラムROM) ・プログラムセキュリティ : ROMコードプロテクト、IDコードチェック ・デバッグ機能 : オンチップデバッグ、オンボードフラッシュ書き換え機能 ・BGO (バックグラウンドオペレーション)機能
動作周波数/電源電圧		f(XIN)=20MHz(VCC=2.7~5.5V) f(XIN)=5MHz(VCC=1.8~5.5V)
消費電流		標準6.5mA (VCC=5V、f(XIN)=20MHz) 標準3.5mA (VCC=3V、f(XIN)=10MHz) 標準3.5μA (VCC=3V、ウェイトモード(f(XCIN)=32kHz)) 標準2.0μA (VCC=3V、ストップモード)
動作周囲温度		-20 ~ 85 (Nバージョン) -40 ~ 85 (Dバージョン)(注1)
パッケージ		36ピンHWQFN パッケージコード : PWQN0036KA-A(旧コード : 36PJW-A)

注1. Dバージョン機能をご使用になる場合は、その旨ご指定ください。

1.2 製品一覧

表 1.3 に R8C/3JA グループの製品一覧表、図 1.1 に R8C/3JA グループの型名とメモリサイズ・パッケージを示します。

表 1.3 R8C/3JA グループの製品一覧表

2008年12月現在

型名	内部ROM容量		内部RAM容量	パッケージ	備考
	プログラムROM	データフラッシュ			
R5F213J2ANNP (開)	8Kバイト	1Kバイト×4	1Kバイト	PWQN0036KA-A	Nバージョン
R5F213J4ANNP (開)	16Kバイト	1Kバイト×4	1.5Kバイト	PWQN0036KA-A	
R5F213J5ANNP (開)	24Kバイト	1Kバイト×4	2Kバイト	PWQN0036KA-A	
R5F213J6ANNP (開)	32Kバイト	1Kバイト×4	2.5Kバイト	PWQN0036KA-A	
R5F213J2ADNP (開)	8Kバイト	1Kバイト×4	1Kバイト	PWQN0036KA-A	Dバージョン
R5F213J4ADNP (開)	16Kバイト	1Kバイト×4	1.5Kバイト	PWQN0036KA-A	
R5F213J5ADNP (開)	24Kバイト	1Kバイト×4	2Kバイト	PWQN0036KA-A	
R5F213J6ADNP (開)	32Kバイト	1Kバイト×4	2.5Kバイト	PWQN0036KA-A	

(開)：開発中

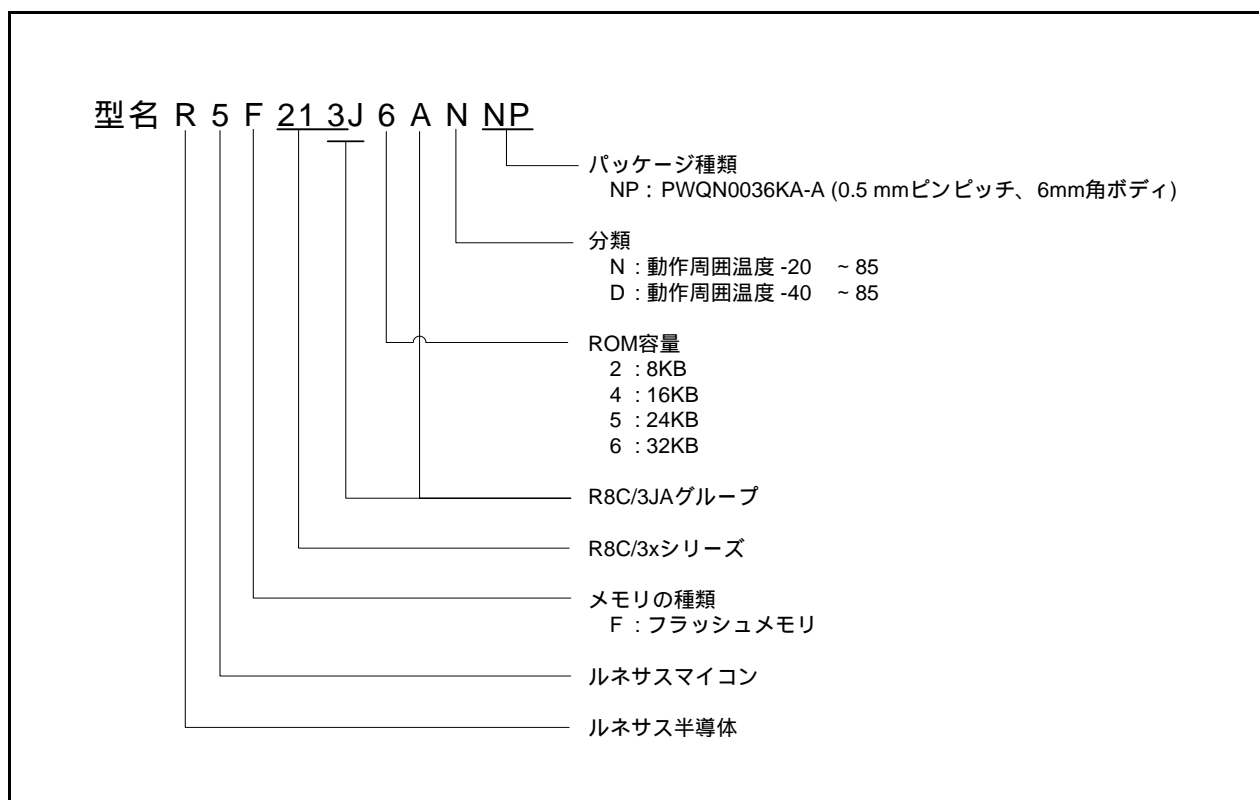


図 1.1 R8C/3JA グループの型名とメモリサイズ・パッケージ

1.3 ブロック図

図1.2にブロック図を示します。

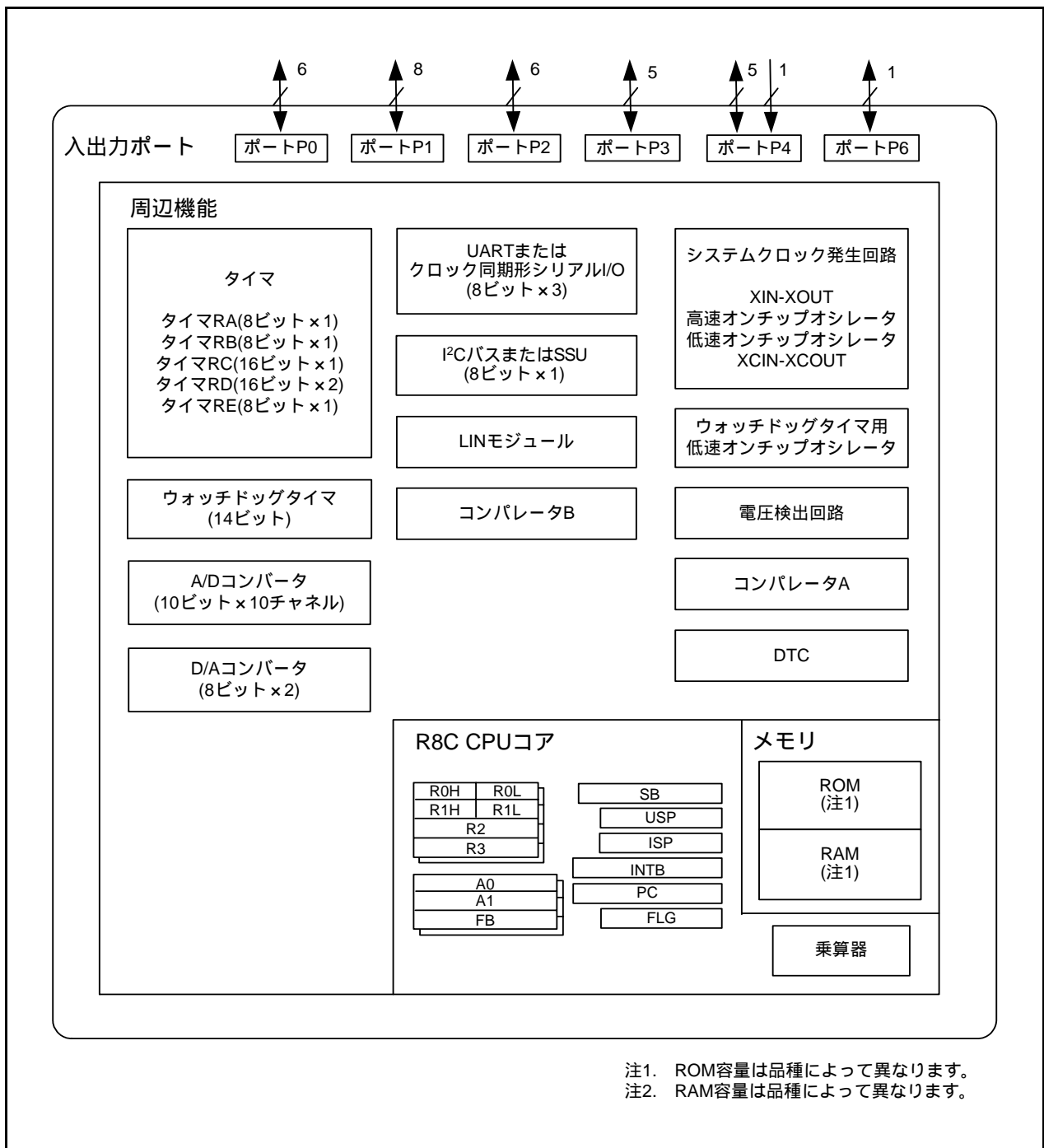


図1.2 ブロック図

1.4 ピン配置図

図 1.3 にピン配置図(上面図)、表 1.4 にピン番号別端子名一覧を示します。

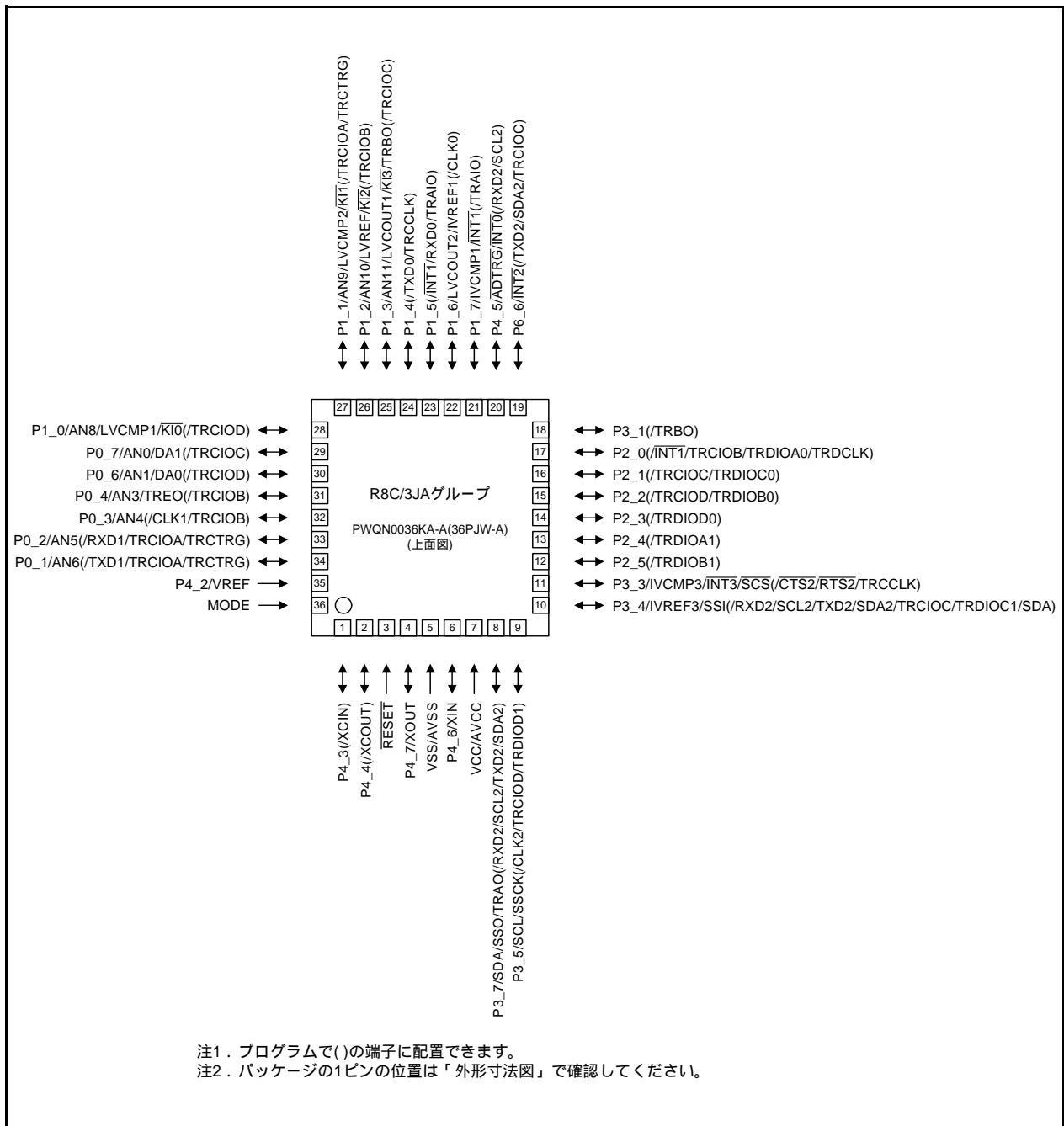


図 1.3 ピン配置図(上面図)

表 1.4 ピン番号別端子名一覧

ピン番号	制御端子	ポート	周辺機能の入出力端子					
			割り込み	タイマ	シリアルインタフェース	SSU	I ² Cバス	A/Dコンバータ、D/Aコンバータ、コンパレータA、コンパレータB、電圧検出回路
1	(XCIN)	P4_3						
2	(XCOUT)	P4_4						
3	RESET							
4	XOUT	P4_7						
5	VSS/AVSS							
6	XIN	P4_6						
7	VCC/AVCC							
8		P3_7		TRAO	(RXD2/SCL2/ TXD2/SDA2)	SSO	SDA	
9		P3_5		(TRCIOD/ TRDIOD1)	(CLK2)	SSCK	SCL	
10		P3_4		(TRCIOC/ TRDIOC1)	(RXD2/SCL2/ TXD2/SDA2)	SSI	SDA	IVREF3
11		P3_3	INT3	(TRCCLK)	(CTS2/RTS2)	SCS		IVCMP3
12		P2_5		(TRDIOB1)				
13		P2_4		(TRDIOA1)				
14		P2_3		(TRDIOD0)				
15		P2_2		(TRCIOD/ TRDIOB0)				
16		P2_1		(TRCIOC/ TRDIOC0)				
17		P2_0	(INT1)	(TRCIOB/ TRDIOA0/ TRDCLK)				
18		P3_1		(TRBO)				
19		P6_6	INT2	(TRCIOC)	(TXD2/SDA2)			
20		P4_5	INT0		(RXD2/SCL2)			ADTRG
21		P1_7	INT1	(TRAIO)				IVCMP1
22		P1_6			(CLK0)			LVCOUT2/IVREF1
23		P1_5	(INT1)	(TRAIO)	(RXD0)			
24		P1_4		(TRCCLK)	(TXD0)			
25		P1_3	KI3	TRBO/(TRCIOC)				AN11/LVCOUT1
26		P1_2	KI2	(TRCIOB)				AN10/LVREF
27		P1_1	KI1	(TRCIOA/ TRCTRG)				AN9/LVCMP2
28		P1_0	KI0	(TRCIOD)				AN8/LVCMP1
29		P0_7		(TRCIOC)				AN0/DA1
30		P0_6		(TRCIOD)				AN1/DA0
31		P0_4		TREO/(TRCIOB)				AN3
32		P0_3		(TRCIOB)	(CLK1)			AN4
33		P0_2		(TRCIOA/ TRCTRG)	(RXD1)			AN5
34		P0_1		(TRCIOA/ TRCTRG)	(TXD1)			AN6
35		P4_2						VREF
36	MODE							

注1. プログラムで()の端子に配置できます。

1.5 端子機能の説明

表 1.5 ~ 表 1.6 に端子機能の説明を示します。

表 1.5 端子機能の説明(1)

分類	端子名	入出力	機能
電源入力	VCC VSS	-	VCCには、1.8V ~ 5.5Vを入力してください。 VSSには、0Vを入力してください。
アナログ電源入力	AVCC、AVSS	-	A/D コンバータの電源入力です。AVCCとAVSS間には コンデンサを接続してください。
リセット入力	RESET	入力	この端子に“L”を入力すると、マイクロコンピュータ はリセット状態になります。
MODE	MODE	入力	抵抗を介してVCCに接続してください。
XINクロック入力	XIN	入力	XINクロック発振回路の入出力です。XINとXOUTの間 にはセラミック共振子、または水晶発振子を接続して ください(注1)。外部で生成したクロックを入力する場 合は、XOUTからクロックを入力し、XINは開放にして ください。
XINクロック出力	XOUT	入出力 (注2)	
XCINクロック入力	XCIN	入力	XCINクロック発振回路の入出力です。XCINとXCOUT の間には、水晶発振子を接続してください(注1)。 外部で生成したクロックを入力する場合は、XCINから クロックを入力し、XCOUTは開放にしてください。
XCINクロック出力	XCOUT	出力	
INT 割り込み入力	INT0 ~ INT3	入力	INT 割り込みの入力です。 INT0はタイマRB、RC、RDの入力です。
キー入力割り込み入力	KI0 ~ KI3	入力	キー入力割り込みの入力です。
タイマRA	TRAIO	入出力	タイマRAの入出力です。
	TRAO	出力	タイマRAの出力です。
タイマRB	TRBO	出力	タイマRBの出力です。
タイマRC	TRCCLK	入力	外部クロック入力端子です。
	TRCTRG	入力	外部トリガ入力端子です。
	TRCIOA、TRCIOB、 TRCIOC、TRCIOD	入出力	タイマRCの入出力です。
タイマRD	TRDIOA0、TRDIOA1、 TRDIOB0、TRDIOB1、 TRDIOC0、TRDIOC1、 TRDIOD0、TRDIOD1	入出力	タイマRDの入出力です。
	TRDCLK	入力	外部クロック入力です。
タイマRE	TREO	出力	分周クロック出力です。
シリアルインタ フェース	CLK0、CLK1、CLK2	入出力	転送クロック入出力です。
	RXD0、RXD1、RXD2	入力	シリアルデータ入力です。
	TXD0、TXD1、TXD2	出力	シリアルデータ出力です。
	CTS2	入力	送信制御用入力です。
	RTS2	出力	受信制御用出力です。
	SCL2	入出力	I ² Cモードのクロック入出力です。
I ² Cバス	SDA2	入出力	I ² Cモードのデータ入出力です。
	SCL	入出力	クロック入出力です。
SSU	SDA	入出力	データ入出力です。
	SSI	入出力	データ入出力です。
	SCS	入出力	チップセレクト入出力です。
	SSCK	入出力	クロック入出力です。
	SSO	入出力	データ入出力です。

注1. 発振特性は発振子メーカーに問い合わせてください。

注2. 外部で生成したクロックを入力する場合は、XOUTからクロックを入力してください。

表 1.6 端子機能の説明(2)

分類	端子名	入出力	機能
基準電圧入力	VREF	入力	A/DコンバータおよびD/Aコンバータの基準電圧入力です。
A/Dコンバータ	AN0 ~ AN1、AN3 ~ AN6、AN8 ~ AN11	入力	A/Dコンバータのアナログ入力です。
	ADTRG	入力	AD外部トリガ入力です。
D/Aコンバータ	DA0、DA1	出力	D/Aコンバータの出力です。
コンパレータA	LVCMP1、LVCMP2	入力	コンパレータAのアナログ電圧入力端子です。
	LVREF	入力	コンパレータAの基準電圧入力端子です。
	LVCOUT1、LVCOUT2	出力	コンパレータAの出力端子です。
コンパレータB	IVCMP1、IVCMP3	入力	コンパレータBのアナログ電圧入力端子です。
	IVREF1、IVREF3	入力	コンパレータBのリファレンス電圧入力端子です。
電圧検出回路	LVCMP2	入力	電圧検出2の検出対象電圧入力端子です。
入出力ポート	P0_1 ~ P0_4、P0_6、P0_7、P1_0 ~ P1_7、P2_0 ~ P2_5、P3_1、P3_3 ~ P3_5、P3_7、P4_3 ~ P4_7、P6_6	入出力	CMOSの入出力ポートです。入出力を選択するための方向レジスタを持ち、1端子ごとに入力ポート、または出力ポートにできます。入力ポートは、プログラムでプルアップ抵抗の有無を選択できます。すべてのポートは、LED駆動ポートとして使用できません。
入力ポート	P4_2	入力	入力専用ポートです。

2. 中央演算処理装置 (CPU)

図 2.1 に CPU のレジスタを示します。CPU には 13 個のレジスタがあります。これらのうち、R0、R1、R2、R3、A0、A1、FB はレジスタバンクを構成しています。レジスタバンクは 2 セットあります。

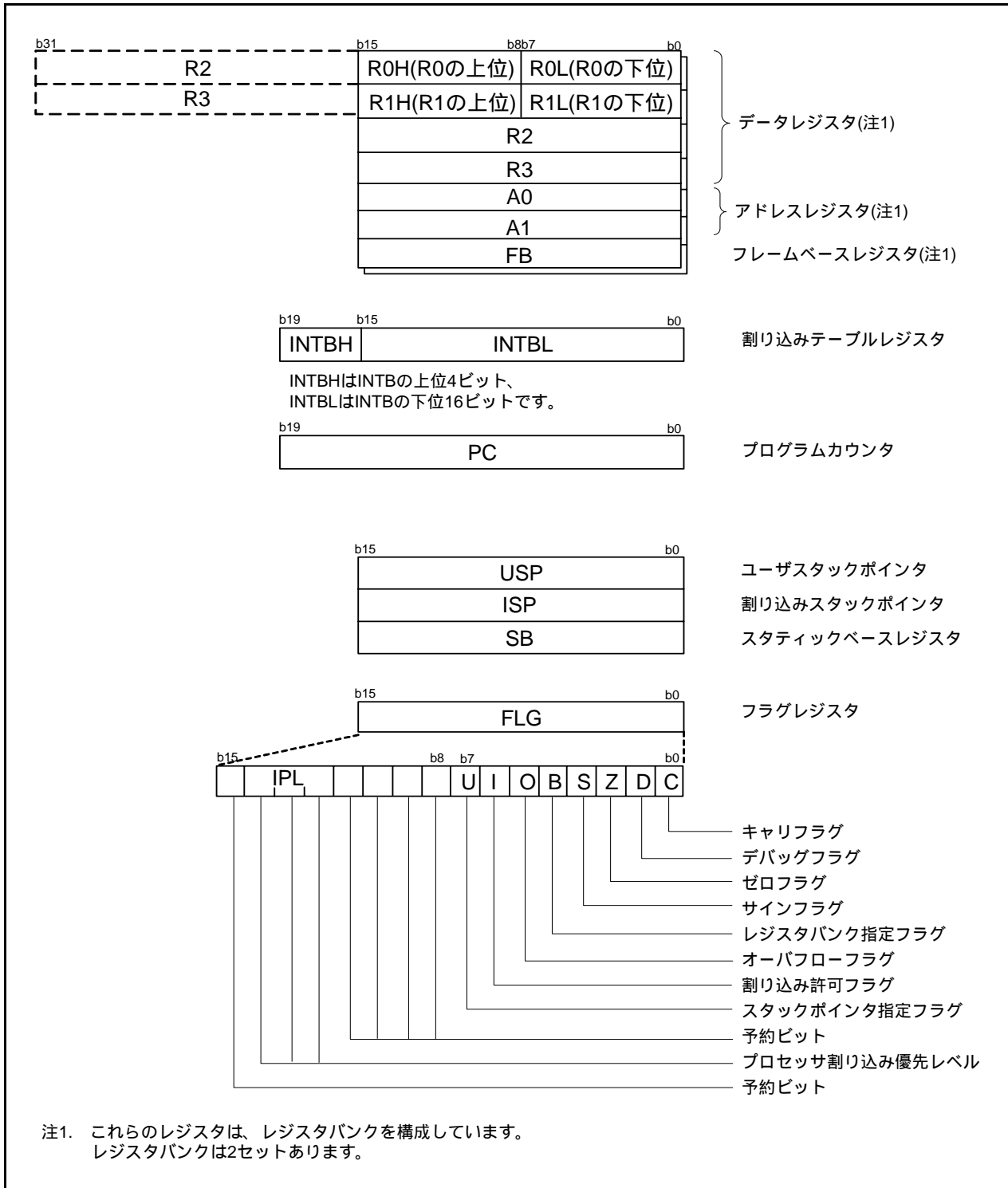


図 2.1 CPU のレジスタ

2.1 データレジスタ (R0、R1、R2、R3)

R0は16ビットで構成されており、主に転送や算術、論理演算に使用します。R1～R3はR0と同様です。R0は、上位(R0H)と下位(R0L)を別々に8ビットのデータレジスタとして使用できます。R1H、R1LはR0H、R0Lと同様です。R2とR0を組合せて32ビットのデータレジスタ(R2R0)として使用できます。R3R1はR2R0と同様です。

2.2 アドレスレジスタ (A0、A1)

A0は16ビットで構成されており、アドレスレジスタ間接アドレッシング、アドレスレジスタ相対アドレッシングに使用します。また、転送や算術、論理演算に使用します。A1はA0と同様です。A1とA0を組合せて32ビットのアドレスレジスタ(A1A0)として使用できます。

2.3 フレームベースレジスタ (FB)

FBは16ビットで構成されており、FB相対アドレッシングに使用します。

2.4 割り込みテーブルレジスタ (INTB)

INTBは20ビットで構成されており、可変割り込みベクタテーブルの先頭番地を示します。

2.5 プログラムカウンタ (PC)

PCは20ビットで構成されており、次に実行する命令の番地を示します。

2.6 ユーザスタックポインタ (USP)、割り込みスタックポインタ (ISP)

スタックポインタ(SP)は、USPとISPの2種類あり、共に16ビットで構成されています。USPとISPはFLGのUフラグで切り替えられます。

2.7 スタティックベースレジスタ (SB)

SBは16ビットで構成されており、SB相対アドレッシングに使用します。

2.8 フラグレジスタ (FLG)

FLGは11ビットで構成されており、CPUの状態を示します。

2.8.1 キャリフラグ (Cフラグ)

算術論理ユニットで発生したキャリ、ポロー、シフトアウトしたビット等を保持します。

2.8.2 デバッグフラグ (Dフラグ)

Dフラグはデバッグ専用です。“0”にしてください。

2.8.3 ゼロフラグ (Zフラグ)

演算の結果が0のとき“1”になり、それ以外のとき“0”になります。

2.8.4 サインフラグ (Sフラグ)

演算の結果が負のとき“1”になり、それ以外のとき“0”になります。

2.8.5 レジスタバンク指定フラグ (Bフラグ)

Bフラグが“0”の場合、レジスタバンク0が指定され、“1”の場合、レジスタバンク1が指定されます。

2.8.6 オーバフローフラグ(Oフラグ)

演算の結果がオーバフローしたときに“1”になります。それ以外では“0”になります。

2.8.7 割り込み許可フラグ(Iフラグ)

マスクブル割り込みを許可するフラグです。Iフラグが“0”の場合、マスクブル割り込みは禁止され、“1”の場合、許可されます。割り込み要求を受け付けると、Iフラグは“0”になります。

2.8.8 スタックポインタ指定フラグ(Uフラグ)

Uフラグが“0”の場合、ISPが指定され、“1”の場合、USPが指定されます。

ハードウェア割り込み要求を受け付けたとき、またはソフトウェア割り込み番号0～31のINT命令を実行したとき、Uフラグは“0”になります。

2.8.9 プロセッサ割り込み優先レベル(IPL)

IPLは3ビットで構成されており、レベル0～7までの8段階のプロセッサ割り込み優先レベルを指定します。

要求があった割り込みの優先レベルが、IPLより大きい場合、その割り込み要求は許可されます。

2.8.10 予約ビット

書く場合、“0”を書いてください。読んだ場合、その値は不定です。

3. メモリ

3.1 R8C/3JAグループ

図3.1にR8C/3JAグループのメモリ配置図を示します。アドレス空間は00000h番地からFFFFFFh番地までの1Mバイトあります。内部ROM(プログラムROM)は0FFFFh番地から下位方向に配置されます。例えば32Kバイトの内部ROMは、08000h番地から0FFFFh番地に配置されます。

固定割り込みベクタテーブルは0FFDCh番地から0FFFFh番地に配置されます。ここに割り込みルーチンの先頭番地を格納します。

内部ROM(データフラッシュ)は03000h番地から03FFFh番地に配置されます。

内部RAMは00400h番地から上位方向に配置されます。例えば2.5Kバイトの内部RAMは、00400h番地から00DFFh番地に配置されます。内部RAMはデータ格納以外に、サブルーチン呼び出しや、割り込み時のスタックとしても使用します。

SFRは00000h番地から002FFh番地と、02C00h番地から02FFFh番地に配置されます。ここには、周辺機能の制御レジスタが配置されています。SFRのうち何も配置されていない領域はすべて予約領域のため、ユーザは使用できません。

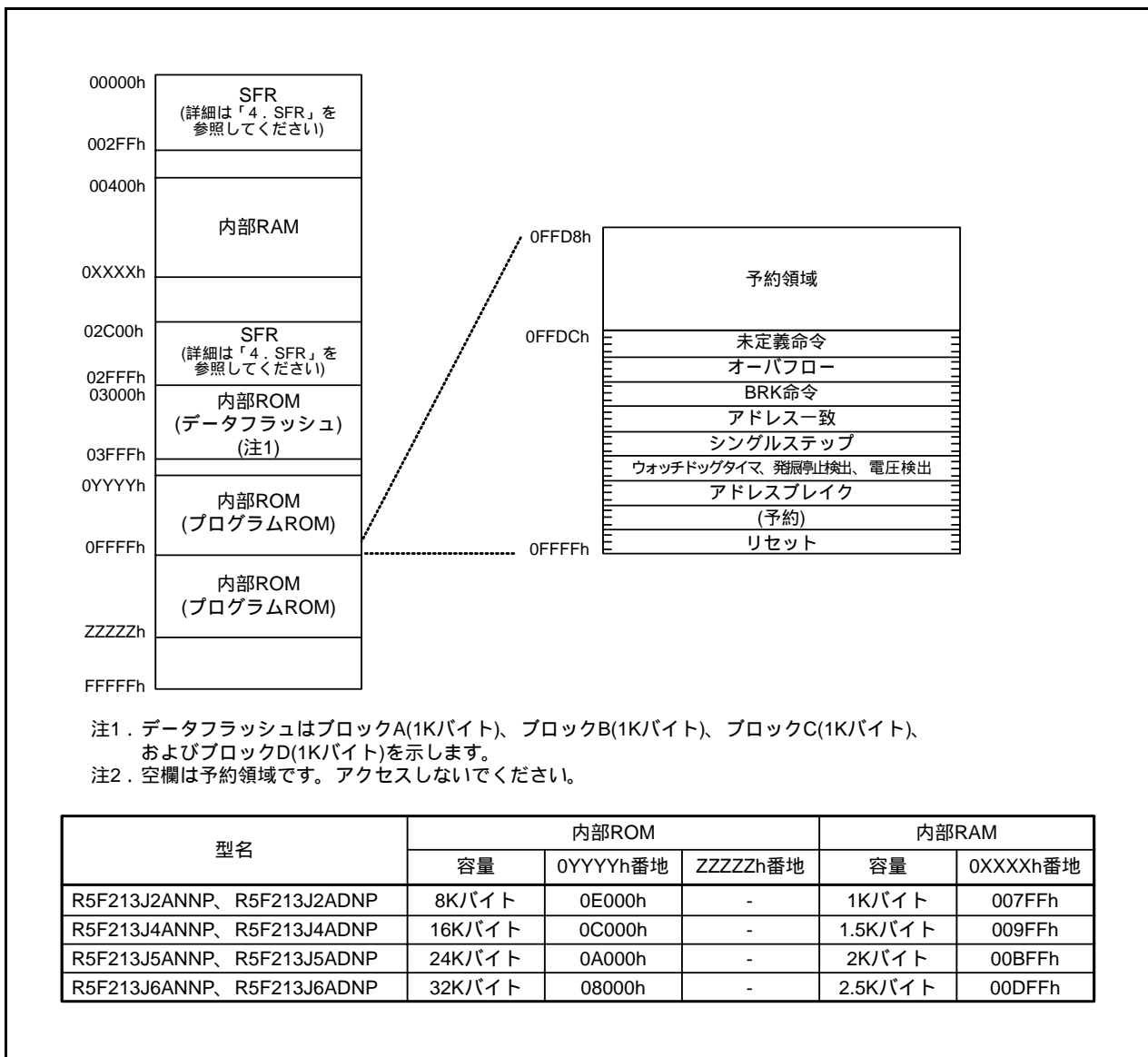


図3.1 R8C/3JAグループのメモリ配置図

4. SFR

SFR(Special Function Register)は、周辺機能の制御レジスタです。表4.1～表4.12にSFR一覧表を示します。

表4.1 SFR一覧(1)(注1)

番地	レジスタ	シンボル	リセット後の値
0000h			
0001h			
0002h			
0003h			
0004h	プロセッサモードレジスタ 0	PM0	00h
0005h	プロセッサモードレジスタ 1	PM1	00h
0006h	システムクロック制御レジスタ 0	CM0	00101000b
0007h	システムクロック制御レジスタ 1	CM1	00100000b
0008h	モジュールスタンバイ制御レジスタ	MSTCR	00h
0009h	システムクロック制御レジスタ 3	CM3	00h
000Ah	プロテクトレジスタ	PRCR	00h
000Bh	リセット要因判別レジスタ	RSTFR	0XXXXXXXXb (注2)
000Ch	発振停止検出レジスタ	OCD	00000100b
000Dh	ウォッチドッグタイマリセットレジスタ	WDTR	XXh
000Eh	ウォッチドッグタイマスタートレジスタ	WDTS	XXh
000Fh	ウォッチドッグタイマ制御レジスタ	WDTC	00111111b
0010h			
0011h			
0012h			
0013h			
0014h			
0015h	高速オンチップオシレータ制御レジスタ 7	FRA7	出荷時の値
0016h			
0017h			
0018h			
0019h			
001Ah			
001Bh			
001Ch	カウントソース保護モードレジスタ	CSPR	00h 10000000b (注3)
001Dh			
001Eh			
001Fh			
0020h			
0021h			
0022h			
0023h	高速オンチップオシレータ制御レジスタ 0	FRA0	00h
0024h	高速オンチップオシレータ制御レジスタ 1	FRA1	出荷時の値
0025h	高速オンチップオシレータ制御レジスタ 2	FRA2	00h
0026h	チップ内蔵基準電圧制御レジスタ	OCVREFCR	00h
0027h			
0028h	時計用プリスケアラリセットフラグ	CPSRF	00h
0029h	高速オンチップオシレータ制御レジスタ 4	FRA4	出荷時の値
002Ah	高速オンチップオシレータ制御レジスタ 5	FRA5	出荷時の値
002Bh	高速オンチップオシレータ制御レジスタ 6	FRA6	出荷時の値
002Ch			
002Dh			
002Eh			
002Fh	高速オンチップオシレータ制御レジスタ 3	FRA3	出荷時の値
0030h	電圧監視回路 / コンパレータ A 制御レジスタ	CMPA	00h
0031h	電圧監視回路エッジ選択レジスタ	VCAC	00h
0032h			
0033h	電圧検出レジスタ 1	VCA1	00001000b
0034h	電圧検出レジスタ 2	VCA2	00h (注4) 00100000b (注5)
0035h			
0036h	電圧検出 1 レベル選択レジスタ	VD1LS	00000111b
0037h			
0038h	電圧監視 0 回路制御レジスタ	VW0C	1100X010b (注4) 1100X011b (注5)
0039h	電圧監視 1 回路制御レジスタ	VW1C	10001010b

注1. 空欄は予約領域です。アクセスしないでください。

注2. RSTFR レジスタのCWR ビットは電源投入後と、電圧監視 0 リセット後、“0” になります。ハードウェアリセット、ソフトウェアリセット、ウォッチドッグタイマリセットでは変化しません。

注3. OFS レジスタのCSPROINI ビットが“0” の場合。

注4. OFS レジスタのLVDAS ビットが“1” の場合。

注5. OFS レジスタのLVDAS ビットが“0” の場合。

X: 不定です。

表4.2 SFR一覧(2)(注1)

番地	レジスタ	シンボル	リセット後の値
003Ah	電圧監視 2 回路制御レジスタ	VW2C	1000010b
003Bh			
003Ch			
003Dh			
003Eh			
003Fh			
0040h			
0041h	フラッシュメモリレディ割り込み制御レジスタ	FMRDYIC	XXXXX000b
0042h			
0043h			
0044h			
0045h			
0046h			
0047h	タイマ RC 割り込み制御レジスタ	TRCIC	XXXXX000b
0048h	タイマ RD0 割り込み制御レジスタ	TRD0IC	XXXXX000b
0049h	タイマ RD1 割り込み制御レジスタ	TRD1IC	XXXXX000b
004Ah	タイマ RE 割り込み制御レジスタ	TREIC	XXXXX000b
004Bh	UART2 送信割り込み制御レジスタ	S2TIC	XXXXX000b
004Ch	UART2 受信割り込み制御レジスタ	S2RIC	XXXXX000b
004Dh	キー入力割り込み制御レジスタ	KUPIC	XXXXX000b
004Eh	A/D 変換割り込み制御レジスタ	ADIC	XXXXX000b
004Fh	SSU 割り込み制御レジスタ / IIC バス割り込み制御レジスタ (注2)	SSUIC/IICIC	XXXXX000b
0050h			
0051h	UART0 送信割り込み制御レジスタ	S0TIC	XXXXX000b
0052h	UART0 受信割り込み制御レジスタ	S0RIC	XXXXX000b
0053h	UART1 送信割り込み制御レジスタ	S1TIC	XXXXX000b
0054h	UART1 受信割り込み制御レジスタ	S1RIC	XXXXX000b
0055h	INT2 割り込み制御レジスタ	INT2IC	XX00X000b
0056h	タイマ RA 割り込み制御レジスタ	TRAIC	XXXXX000b
0057h			
0058h	タイマ RB 割り込み制御レジスタ	TRBIC	XXXXX000b
0059h	INT1 割り込み制御レジスタ	INT1IC	XX00X000b
005Ah	INT3 割り込み制御レジスタ	INT3IC	XX00X000b
005Bh			
005Ch			
005Dh	INT0 割り込み制御レジスタ	INT0IC	XX00X000b
005Eh	UART2 バス衝突検出割り込み制御レジスタ	U2BCNIC	XXXXX000b
005Fh			
0060h			
0061h			
0062h			
0063h			
0064h			
0065h			
0066h			
0067h			
0068h			
0069h			
006Ah			
006Bh			
006Ch			
006Dh			
006Eh			
006Fh			
0070h			
0071h			
0072h	電圧監視 1/ コンパレータ A1 割り込み制御レジスタ	VCMP1IC	XXXXX000b
0073h	電圧監視 2/ コンパレータ A2 割り込み制御レジスタ	VCMP2IC	XXXXX000b
0074h			
0075h			
0076h			
0077h			
0078h			
0079h			
007Ah			
007Bh			
007Ch			
007Dh			
007Eh			
007Fh			

注1. 空欄は予約領域です。アクセスしないでください。
注2. SSUICSR レジスタの IICSEL ビットで選択できます。

X: 不定です。

表4.3 SFR一覧(3)(注1)

番地	レジスタ	シンボル	リセット後の値
0080h	DTC 起動制御レジスタ	DCTL	00h
0081h			
0082h			
0083h			
0084h			
0085h			
0086h			
0087h			
0088h	DTC 起動許可レジスタ 0	DTCEN0	00h
0089h	DTC 起動許可レジスタ 1	DTCEN1	00h
008Ah	DTC 起動許可レジスタ 2	DTCEN2	00h
008Bh	DTC 起動許可レジスタ 3	DTCEN3	00h
008Ch	DTC 起動許可レジスタ 4	DTCEN4	00h
008Dh	DTC 起動許可レジスタ 5	DTCEN5	00h
008Eh	DTC 起動許可レジスタ 6	DTCEN6	00h
008Fh			
0090h			
0091h			
0092h			
0093h			
0094h			
0095h			
0096h			
0097h			
0098h			
0099h			
009Ah			
009Bh			
009Ch			
009Dh			
009Eh			
009Fh			
00A0h	UART0 送受信モードレジスタ	U0MR	00h
00A1h	UART0 ビットレートレジスタ	U0BRG	XXh
00A2h	UART0 送信バッファレジスタ	U0TB	XXh
00A3h			XXh
00A4h	UART0 送受信制御レジスタ 0	U0C0	00001000b
00A5h	UART0 送受信制御レジスタ 1	U0C1	00000010b
00A6h	UART0 受信バッファレジスタ	U0RB	XXh
00A7h			XXh
00A8h	UART2 送受信モードレジスタ	U2MR	00h
00A9h	UART2 ビットレートレジスタ	U2BRG	XXh
00AAh	UART2 送信バッファレジスタ	U2TB	XXh
00ABh			XXh
00ACh	UART2 送受信制御レジスタ 0	U2C0	00001000b
00ADh	UART2 送受信制御レジスタ 1	U2C1	00000010b
00AEh	UART2 受信バッファレジスタ	U2RB	XXh
00AFh			XXh
00B0h	UART2 デジタルフィルタ機能選択レジスタ	URXDF	00h
00B1h			
00B2h			
00B3h			
00B4h			
00B5h			
00B6h			
00B7h			
00B8h			
00B9h			
00BAh			
00BBh	UART2特殊モードレジスタ5	U2SMR5	00h
00BCh	UART2特殊モードレジスタ4	U2SMR4	00h
00BDh	UART2特殊モードレジスタ3	U2SMR3	000X0X0Xb
00BEh	UART2特殊モードレジスタ2	U2SMR2	X0000000b
00BFh	UART2特殊モードレジスタ	U2SMR	X0000000b

注1. 空欄は予約領域です。アクセスしないでください。

X: 不定です。

表4.4 SFR一覧(4)(注1)

番地	レジスタ	シンボル	リセット後の値
00C0h	A/D レジスタ 0	AD0	XXh
00C1h			000000XXb
00C2h	A/D レジスタ 1	AD1	XXh
00C3h			000000XXb
00C4h	A/D レジスタ 2	AD2	XXh
00C5h			000000XXb
00C6h	A/D レジスタ 3	AD3	XXh
00C7h			000000XXb
00C8h	A/D レジスタ 4	AD4	XXh
00C9h			000000XXb
00CAh	A/D レジスタ 5	AD5	XXh
00CBh			000000XXb
00CCh	A/D レジスタ 6	AD6	XXh
00CDh			000000XXb
00CEh	A/D レジスタ 7	AD7	XXh
00CFh			000000XXb
00D0h			
00D1h			
00D2h			
00D3h			
00D4h	A/D モードレジスタ	ADMOD	00h
00D5h	A/D 入力選択レジスタ	ADINSEL	11000000b
00D6h	A/D 制御レジスタ 0	ADCON0	00h
00D7h	A/D 制御レジスタ 1	ADCON1	00h
00D8h	D/A0 レジスタ	DA0	00h
00D9h	D/A1 レジスタ	DA1	00h
00DAh			
00DBh			
00DCh	D/A 制御レジスタ	DACON	00h
00DDh			
00DEh			
00DFh			
00E0h	ポート P0 レジスタ	P0	XXh
00E1h	ポート P1 レジスタ	P1	XXh
00E2h	ポート P0 方向レジスタ	PD0	00h
00E3h	ポート P1 方向レジスタ	PD1	00h
00E4h	ポート P2 レジスタ	P2	XXh
00E5h	ポート P3 レジスタ	P3	XXh
00E6h	ポート P2 方向レジスタ	PD2	00h
00E7h	ポート P3 方向レジスタ	PD3	00h
00E8h	ポート P4 レジスタ	P4	XXh
00E9h			
00EAh	ポート P4 方向レジスタ	PD4	00h
00EBh			
00ECh	ポート P6 レジスタ	P6	XXh
00EDh			
00EEh	ポート P6 方向レジスタ	PD6	00h
00EFh			
00F0h			
00F1h			
00F2h			
00F3h			
00F4h			
00F5h			
00F6h			
00F7h			
00F8h			
00F9h			
00FAh			
00FBh			
00FCh			
00FDh			
00FEh			
00FFh			

注1. 空欄は予約領域です。アクセスしないでください。

X: 不定です。

表4.5 SFR一覧(5)(注1)

番地	レジスタ	シンボル	リセット後の値
0100h	タイマ RA 制御レジスタ	TRACR	00h
0101h	タイマ RA I/O 制御レジスタ	TRAIOC	00h
0102h	タイマ RA モードレジスタ	TRAMR	00h
0103h	タイマ RA プリスケールレジスタ	TRAPRE	FFh
0104h	タイマ RA レジスタ	TRA	FFh
0105h	LIN コントロールレジスタ 2	LINCR2	00h
0106h	LIN コントロールレジスタ	LINCR	00h
0107h	LIN ステータスレジスタ	LINST	00h
0108h	タイマ RB 制御レジスタ	TRBCR	00h
0109h	タイマ RB ワンショット制御レジスタ	TRBOCR	00h
010Ah	タイマ RB I/O 制御レジスタ	TRBIOC	00h
010Bh	タイマ RB モードレジスタ	TRBMR	00h
010Ch	タイマ RB プリスケールレジスタ	TRBPRE	FFh
010Dh	タイマ RB セカンダリレジスタ	TRBSC	FFh
010Eh	タイマ RB プライマリレジスタ	TRBPR	FFh
010Fh			
0110h			
0111h			
0112h			
0113h			
0114h			
0115h			
0116h			
0117h			
0118h	タイマ RE 秒データレジスタ / カウンタデータレジスタ	TRESEC	00h
0119h	タイマ RE 分データレジスタ / コンペアデータレジスタ	TREMIN	00h
011Ah	タイマ RE 時データレジスタ	TREHR	00h
011Bh	タイマ RE 曜日データレジスタ	TREWK	00h
011Ch	タイマ RE 制御レジスタ 1	TRECR1	00h
011Dh	タイマ RE 制御レジスタ 2	TRECR2	00h
011Eh	タイマ RE カウントソース選択レジスタ	TRECSR	00001000b
011Fh			
0120h	タイマ RC モードレジスタ	TRCMR	01001000b
0121h	タイマ RC 制御レジスタ 1	TRCCR1	00h
0122h	タイマ RC 割り込み許可レジスタ	TRCIER	01110000b
0123h	タイマ RC ステータスレジスタ	TRCSR	01110000b
0124h	タイマ RC I/O 制御レジスタ 0	TRCIOR0	10001000b
0125h	タイマ RC I/O 制御レジスタ 1	TRCIOR1	10001000b
0126h	タイマ RC カウンタ	TRC	00h
0127h			00h
0128h	タイマ RC ジェネラルレジスタ A	TRCGRA	FFh
0129h			FFh
012Ah	タイマ RC ジェネラルレジスタ B	TRCGRB	FFh
012Bh			FFh
012Ch	タイマ RC ジェネラルレジスタ C	TRCGRC	FFh
012Dh			FFh
012Eh	タイマ RC ジェネラルレジスタ D	TRCGRD	FFh
012Fh			FFh
0130h	タイマ RC 制御レジスタ 2	TRCCR2	00011000b
0131h	タイマ RC デジタルフィルタ機能選択レジスタ	TRCDF	00h
0132h	タイマ RC アウトプットマスタ許可レジスタ	TRCOER	01111111b
0133h	タイマ RC トリガ制御レジスタ	TRCADCR	00h
0134h			
0135h	タイマ RD 拡張制御レジスタ	TRDECR	00h
0136h	タイマ RD トリガ制御レジスタ	TRDADCR	00h
0137h	タイマ RD スタートレジスタ	TRDSTR	11111100b
0138h	タイマ RD モードレジスタ	TRDMR	00001110b
0139h	タイマ RD PWM モードレジスタ	TRDPMR	10001000b
013Ah	タイマ RD 機能制御レジスタ	TRDFCR	10000000b
013Bh	タイマ RD アウトプットマスタ許可レジスタ 1	TRDOER1	FFh
013Ch	タイマ RD アウトプットマスタ許可レジスタ 2	TRDOER2	01111111b
013Dh	タイマ RD アウトプット制御レジスタ	TRDOCR	00h
013Eh	タイマ RD デジタルフィルタ機能選択レジスタ 0	TRDDF0	00h
013Fh	タイマ RD デジタルフィルタ機能選択レジスタ 1	TRDDF1	00h

注1. 空欄は予約領域です。アクセスしないでください。

表4.6 SFR一覧(6)(注1)

番地	レジスタ	シンボル	リセット後の値
0140h	タイマ RD 制御レジスタ 0	TRDCR0	00h
0141h	タイマ RD I/O 制御レジスタ A0	TRDIORA0	10001000b
0142h	タイマ RD I/O 制御レジスタ C0	TRDIORC0	10001000b
0143h	タイマ RD ステータスレジスタ 0	TRDSR0	11100000b
0144h	タイマ RD 割り込み許可レジスタ 0	TRDIER0	11100000b
0145h	タイマ RD PWM モードアウトブットレベル制御レジスタ 0	TRDPOCR0	11111000b
0146h	タイマ RD カウンタ 0	TRD0	00h
0147h			00h
0148h	タイマ RD ジェネラルレジスタ A0	TRDGRA0	FFh
0149h			FFh
014Ah	タイマ RD ジェネラルレジスタ B0	TRDGRB0	FFh
014Bh			FFh
014Ch	タイマ RD ジェネラルレジスタ C0	TRDGRC0	FFh
014Dh			FFh
014Eh	タイマ RD ジェネラルレジスタ D0	TRDGRD0	FFh
014Fh			FFh
0150h	タイマ RD 制御レジスタ 1	TRDCR1	00h
0151h	タイマ RD I/O 制御レジスタ A1	TRDIORA1	10001000b
0152h	タイマ RD I/O 制御レジスタ C1	TRDIORC1	10001000b
0153h	タイマ RD ステータスレジスタ 1	TRDSR1	11000000b
0154h	タイマ RD 割り込み許可レジスタ 1	TRDIER1	11100000b
0155h	タイマ RD PWM モードアウトブットレベル制御レジスタ 1	TRDPOCR1	11111000b
0156h	タイマ RD カウンタ 1	TRD1	00h
0157h			00h
0158h	タイマ RD ジェネラルレジスタ A1	TRDGRA1	FFh
0159h			FFh
015Ah	タイマ RD ジェネラルレジスタ B1	TRDGRB1	FFh
015Bh			FFh
015Ch	タイマ RD ジェネラルレジスタ C1	TRDGRC1	FFh
015Dh			FFh
015Eh	タイマ RD ジェネラルレジスタ D1	TRDGRD1	FFh
015Fh			FFh
0160h	UART1 送受信モードレジスタ	U1MR	00h
0161h	UART1 ビットレートレジスタ	U1BRG	XXh
0162h	UART1 送信バッファレジスタ	U1TB	XXh
0163h			XXh
0164h	UART1 送受信制御レジスタ 0	U1C0	00001000b
0165h	UART1 送受信制御レジスタ 1	U1C1	00000010b
0166h	UART1 受信バッファレジスタ	U1RB	XXh
0167h			XXh
0168h			
0169h			
016Ah			
016Bh			
016Ch			
016Dh			
016Eh			
016Fh			
0170h			
0171h			
0172h			
0173h			
0174h			
0175h			
0176h			
0177h			
0178h			
0179h			
017Ah			
017Bh			
017Ch			
017Dh			
017Eh			
017Fh			

注1. 空欄は予約領域です。アクセスしないでください。

X: 不定です。

表4.7 SFR一覧(7)(注1)

番地	レジスタ	シンボル	リセット後の値
0180h	タイマ RA 端子選択レジスタ	TRASR	00h
0181h	タイマ RB/RC 端子選択レジスタ	TRBRCSR	00h
0182h	タイマ RC 端子選択レジスタ 0	TRCPSR0	00h
0183h	タイマ RC 端子選択レジスタ 1	TRCPSR1	00h
0184h	タイマ RD 端子選択レジスタ 0	TRDPSR0	00h
0185h	タイマ RD 端子選択レジスタ 1	TRDPSR1	00h
0186h			
0187h			
0188h	UART0 端子選択レジスタ	U0SR	00h
0189h	UART1 端子選択レジスタ	U1SR	00h
018Ah	UART2 端子選択レジスタ 0	U2SR0	00h
018Bh	UART2 端子選択レジスタ 1	U2SR1	00h
018Ch	SSU/IIC 端子選択レジスタ	SSUICSR	00h
018Dh			
018Eh	INT 割り込み入力端子選択レジスタ	INTSR	00h
018Fh	入出力機能端子選択レジスタ	PINSR	00h
0190h			
0191h			
0192h			
0193h	SS ビットカウンタレジスタ	SSBR	11111000b
0194h	SS送信データレジスタL/IICバス送信データレジスタ (注2)	SSTDR/ICDRT	FFh
0195h	SS送信データレジスタH	SSTDRH	FFh
0196h	SS受信データレジスタL/IICバス受信データレジスタ (注2)	SSDR/ICDRR	FFh
0197h	SS受信データレジスタH (注2)	SSDRH	FFh
0198h	SS制御レジスタH/IICバス制御レジスタ1 (注2)	SSCRH/ICCR1	00h
0199h	SS制御レジスタL/IICバス制御レジスタ2 (注2)	SSCRL/ICCR2	01111101b
019Ah	SSモードレジスタ/IICバスモードレジスタ (注2)	SSMR/ICMR	00010000b / 00011000b
019Bh	SS許可レジスタ/IICバス割り込み許可レジスタ (注2)	SSER/ICIER	00h
019Ch	SSステータスレジスタ/IICバスステータスレジスタ (注2)	SSSR/ICSR	00h / 0000X000b
019Dh	SSモードレジスタ2/スレーブアドレスレジスタ (注2)	SSMR2/SAR	00h
019Eh			
019Fh			
01A0h			
01A1h			
01A2h			
01A3h			
01A4h			
01A5h			
01A6h			
01A7h			
01A8h			
01A9h			
01AAh			
01ABh			
01ACh			
01ADh			
01AEh			
01AFh			
01B0h			
01B1h			
01B2h	フラッシュメモリステータスレジスタ	FST	10000X00b
01B3h			
01B4h	フラッシュメモリ制御レジスタ 0	FMR0	00h
01B5h	フラッシュメモリ制御レジスタ 1	FMR1	00h
01B6h	フラッシュメモリ制御レジスタ 2	FMR2	00h
01B7h			
01B8h			
01B9h			
01BAh			
01BBh			
01BCh			
01BDh			
01BEh			
01BFh			

注1. 空欄は予約領域です。アクセスしないでください。
注2. SSUICSRレジスタのIICSELビットで選択できます。

X: 不定です。

表4.8 SFR一覧(8)(注1)

番地	レジスタ	シンボル	リセット後の値
01C0h	アドレス一致割り込みレジスタ 0	RMAD0	XXh
01C1h			XXh
01C2h			0000XXXb
01C3h	アドレス一致割り込み許可レジスタ 0	AIER0	00h
01C4h	アドレス一致割り込みレジスタ 1	RMAD1	XXh
01C5h			XXh
01C6h			0000XXXb
01C7h	アドレス一致割り込み許可レジスタ 1	AIER1	00h
01C8h			
01C9h			
01CAh			
01CBh			
01CCh			
01CDh			
01CEh			
01CFh			
01D0h			
01D1h			
01D2h			
01D3h			
01D4h			
01D5h			
01D6h			
01D7h			
01D8h			
01D9h			
01DAh			
01DBh			
01DCh			
01DDh			
01DEh			
01DFh			
01E0h	ブルアップ制御レジスタ 0	PUR0	00h
01E1h	ブルアップ制御レジスタ 1	PUR1	00h
01E2h			
01E3h			
01E4h			
01E5h			
01E6h			
01E7h			
01E8h			
01E9h			
01EAh			
01EBh			
01ECh			
01EDh			
01EEh			
01EFh			
01F0h	ポート P1 駆動能力制御レジスタ	P1DRR	00h
01F1h	ポート P2 駆動能力制御レジスタ	P2DRR	00h
01F2h	駆動能力制御レジスタ 0	DRR0	00h
01F3h	駆動能力制御レジスタ 1	DRR1	00h
01F4h			
01F5h	入力しきい値制御レジスタ 0	VLT0	00h
01F6h	入力しきい値制御レジスタ 1	VLT1	00h
01F7h			
01F8h	コンパレータ B 制御レジスタ 0	INTCMP	00h
01F9h			
01FAh	外部入力許可レジスタ 0	INTEN	00h
01FBh			
01FCh	INT 入力フィルタ選択レジスタ 0	INTF	00h
01FDh			
01FEh	キー入力許可レジスタ 0	KIEN	00h
01FFh			

注1. 空欄は予約領域です。アクセスしないでください。

X: 不定です。

表4.9 SFR一覧(9)(注1)

番地	レジスタ	シンボル	リセット後の値
2C00h	DTC 転送ベクタ領域		XXh
2C01h	DTC 転送ベクタ領域		XXh
2C02h	DTC 転送ベクタ領域		XXh
2C03h	DTC 転送ベクタ領域		XXh
2C04h	DTC 転送ベクタ領域		XXh
2C05h	DTC 転送ベクタ領域		XXh
2C06h	DTC 転送ベクタ領域		XXh
2C07h	DTC 転送ベクタ領域		XXh
2C08h	DTC 転送ベクタ領域		XXh
2C09h	DTC 転送ベクタ領域		XXh
2C0Ah	DTC 転送ベクタ領域		XXh
:	DTC 転送ベクタ領域		XXh
:	DTC 転送ベクタ領域		XXh
2C3Ah	DTC 転送ベクタ領域		XXh
2C3Bh	DTC 転送ベクタ領域		XXh
2C3Ch	DTC 転送ベクタ領域		XXh
2C3Dh	DTC 転送ベクタ領域		XXh
2C3Eh	DTC 転送ベクタ領域		XXh
2C3Fh	DTC 転送ベクタ領域		XXh
2C40h	DTC コントロールデータ 0	DTCD0	XXh
2C41h			XXh
2C42h			XXh
2C43h			XXh
2C44h			XXh
2C45h			XXh
2C46h			XXh
2C47h			XXh
2C48h	DTC コントロールデータ 1	DTCD1	XXh
2C49h			XXh
2C4Ah			XXh
2C4Bh			XXh
2C4Ch			XXh
2C4Dh			XXh
2C4Eh			XXh
2C4Fh			XXh
2C50h	DTC コントロールデータ 2	DTCD2	XXh
2C51h			XXh
2C52h			XXh
2C53h			XXh
2C54h			XXh
2C55h			XXh
2C56h			XXh
2C57h			XXh
2C58h	DTC コントロールデータ 3	DTCD3	XXh
2C59h			XXh
2C5Ah			XXh
2C5Bh			XXh
2C5Ch			XXh
2C5Dh			XXh
2C5Eh			XXh
2C5Fh			XXh
2C60h	DTC コントロールデータ 4	DTCD4	XXh
2C61h			XXh
2C62h			XXh
2C63h			XXh
2C64h			XXh
2C65h			XXh
2C66h			XXh
2C67h			XXh
2C68h	DTC コントロールデータ 5	DTCD5	XXh
2C69h			XXh
2C6Ah			XXh
2C6Bh			XXh
2C6Ch			XXh
2C6Dh			XXh
2C6Eh			XXh
2C6Fh			XXh

注1. 空欄は予約領域です。アクセスしないでください。

X: 不定です。

表4.10 SFR一覧(10)(注1)

番地	レジスタ	シンボル	リセット後の値
2C70h	DTC コントロールデータ 6	DTCD6	XXh
2C71h			XXh
2C72h			XXh
2C73h			XXh
2C74h			XXh
2C75h			XXh
2C76h			XXh
2C77h			XXh
2C78h	DTC コントロールデータ 7	DTCD7	XXh
2C79h			XXh
2C7Ah			XXh
2C7Bh			XXh
2C7Ch			XXh
2C7Dh			XXh
2C7Eh			XXh
2C7Fh			XXh
2C80h	DTC コントロールデータ 8	DTCD8	XXh
2C81h			XXh
2C82h			XXh
2C83h			XXh
2C84h			XXh
2C85h			XXh
2C86h			XXh
2C87h			XXh
2C88h	DTC コントロールデータ 9	DTCD9	XXh
2C89h			XXh
2C8Ah			XXh
2C8Bh			XXh
2C8Ch			XXh
2C8Dh			XXh
2C8Eh			XXh
2C8Fh			XXh
2C90h	DTC コントロールデータ 10	DTCD10	XXh
2C91h			XXh
2C92h			XXh
2C93h			XXh
2C94h			XXh
2C95h			XXh
2C96h			XXh
2C97h			XXh
2C98h	DTC コントロールデータ 11	DTCD11	XXh
2C99h			XXh
2C9Ah			XXh
2C9Bh			XXh
2C9Ch			XXh
2C9Dh			XXh
2C9Eh			XXh
2C9Fh			XXh
2CA0h	DTC コントロールデータ 12	DTCD12	XXh
2CA1h			XXh
2CA2h			XXh
2CA3h			XXh
2CA4h			XXh
2CA5h			XXh
2CA6h			XXh
2CA7h			XXh
2CA8h	DTC コントロールデータ 13	DTCD13	XXh
2CA9h			XXh
2CAAh			XXh
2CABh			XXh
2CACH			XXh
2CADh			XXh
2CAEh			XXh
2CAFh			XXh

注1. 空欄は予約領域です。アクセスしないでください。

X : 不定です。

表4.11 SFR一覧(11)(注1)

番地	レジスタ	シンボル	リセット後の値
2CB0h	DTC コントロールデータ 14	DTCD14	XXh
2CB1h			XXh
2CB2h			XXh
2CB3h			XXh
2CB4h			XXh
2CB5h			XXh
2CB6h			XXh
2CB7h			XXh
2CB8h	DTC コントロールデータ 15	DTCD15	XXh
2CB9h			XXh
2CBAh			XXh
2CBBh			XXh
2CBCh			XXh
2CBDh			XXh
2CBEh			XXh
2CBFh			XXh
2CC0h	DTC コントロールデータ 16	DTCD16	XXh
2CC1h			XXh
2CC2h			XXh
2CC3h			XXh
2CC4h			XXh
2CC5h			XXh
2CC6h			XXh
2CC7h			XXh
2CC8h	DTC コントロールデータ 17	DTCD17	XXh
2CC9h			XXh
2CCAh			XXh
2CCBh			XXh
2CCCh			XXh
2CCDh			XXh
2CCEh			XXh
2CCFh			XXh
2CD0h	DTC コントロールデータ 18	DTCD18	XXh
2CD1h			XXh
2CD2h			XXh
2CD3h			XXh
2CD4h			XXh
2CD5h			XXh
2CD6h			XXh
2CD7h			XXh
2CD8h	DTC コントロールデータ 19	DTCD19	XXh
2CD9h			XXh
2CDAh			XXh
2CDBh			XXh
2CDCh			XXh
2CDDh			XXh
2CDEh			XXh
2CDFh			XXh
2CE0h	DTC コントロールデータ 20	DTCD20	XXh
2CE1h			XXh
2CE2h			XXh
2CE3h			XXh
2CE4h			XXh
2CE5h			XXh
2CE6h			XXh
2CE7h			XXh
2CE8h	DTC コントロールデータ 21	DTCD21	XXh
2CE9h			XXh
2CEAh			XXh
2CEBh			XXh
2CECh			XXh
2CEDh			XXh
2CEEh			XXh
2CEFh			XXh

注1. 空欄は予約領域です。アクセスしないでください。

X : 不定です。

表4.12 SFR一覧(12)(注1)

番地	レジスタ	シンボル	リセット後の値
2CF0h	DTC コントロールデータ 22	DTCD22	XXh
2CF1h			XXh
2CF2h			XXh
2CF3h			XXh
2CF4h			XXh
2CF5h			XXh
2CF6h			XXh
2CF7h			XXh
2CF8h	DTC コントロールデータ 23	DTCD23	XXh
2CF9h			XXh
2CFAh			XXh
2CFBh			XXh
2CFCh			XXh
2CFDh			XXh
2CFEh			XXh
2CFFh			XXh
2D00h			
2D01h			
⋮			
FFDBh	オプション機能選択レジスタ 2	OFS2	(注 2)
⋮			
FFFFh	オプション機能選択レジスタ	OFS	(注 2)

注1. 空欄は予約領域です。アクセスしないでください。

注2. このレジスタはプログラムで変更できません。フラッシュライタで書いてください。

X: 不定です。

5. リセット

リセットにはハードウェアリセット、パワーオンリセット、電圧監視0リセット、ウォッチドッグタイマリセットおよびソフトウェアリセットがあります。

表 5.1 にリセットの名称と要因を、図 5.1 にリセット回路のブロック図を示します。

表 5.1 リセットの名称と要因

リセットの名称	要因
ハードウェアリセット	RESET 端子の入力電圧が “ L ”
パワーオンリセット	VCC の上昇
電圧監視0リセット	VCC の下降 (監視電圧 : Vdet0)
ウォッチドッグタイマリセット	ウォッチドッグタイマのアンダフロー
ソフトウェアリセット	PM0 レジスタの PM03 ビットに “ 1 ” を書く

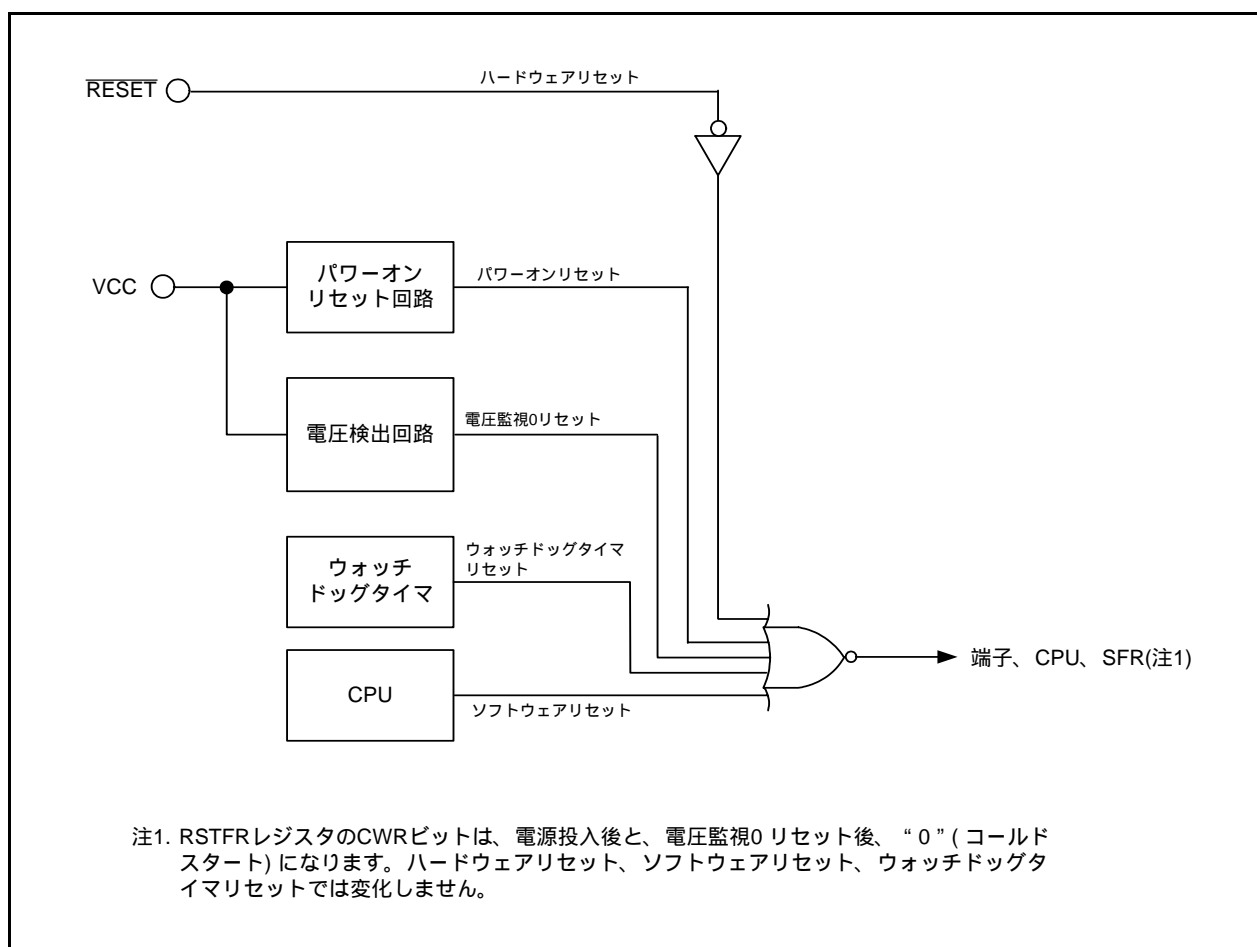


図 5.1 リセット回路のブロック図

表 5.2 に $\overline{\text{RESET}}$ 端子のレベルが “L” の期間の端子の状態を、図 5.2 にリセット後の CPU レジスタの状態を、図 5.3 にリセットシーケンスを示します。

表 5.2 $\overline{\text{RESET}}$ 端子のレベルが “L” の期間の端子の状態

端子名	端子の状態
P0_1 ~ P0_4、P0_6、P0_7、P1、P2_0 ~ P2_5、 P3_1、P3_3 ~ P3_5、P3_7、P4_2 ~ P4_7、P6_6	入力ポート

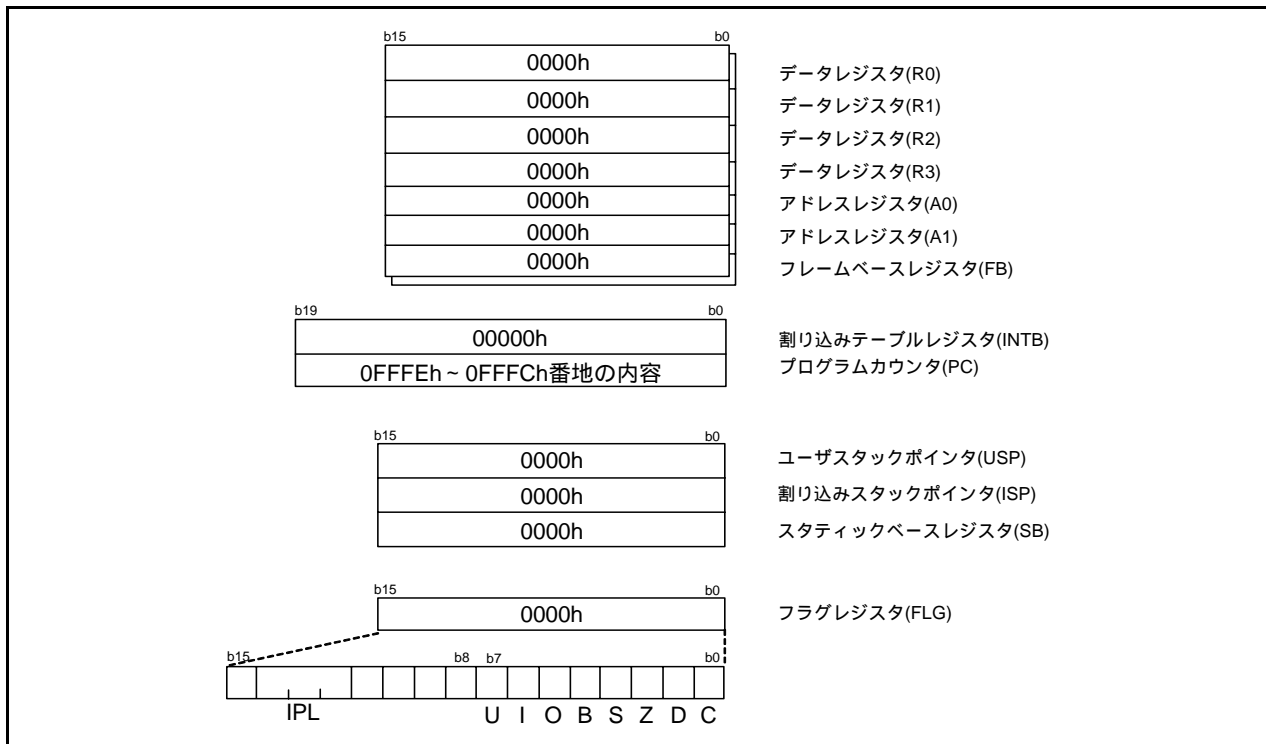


図 5.2 リセット後のCPUレジスタの状態

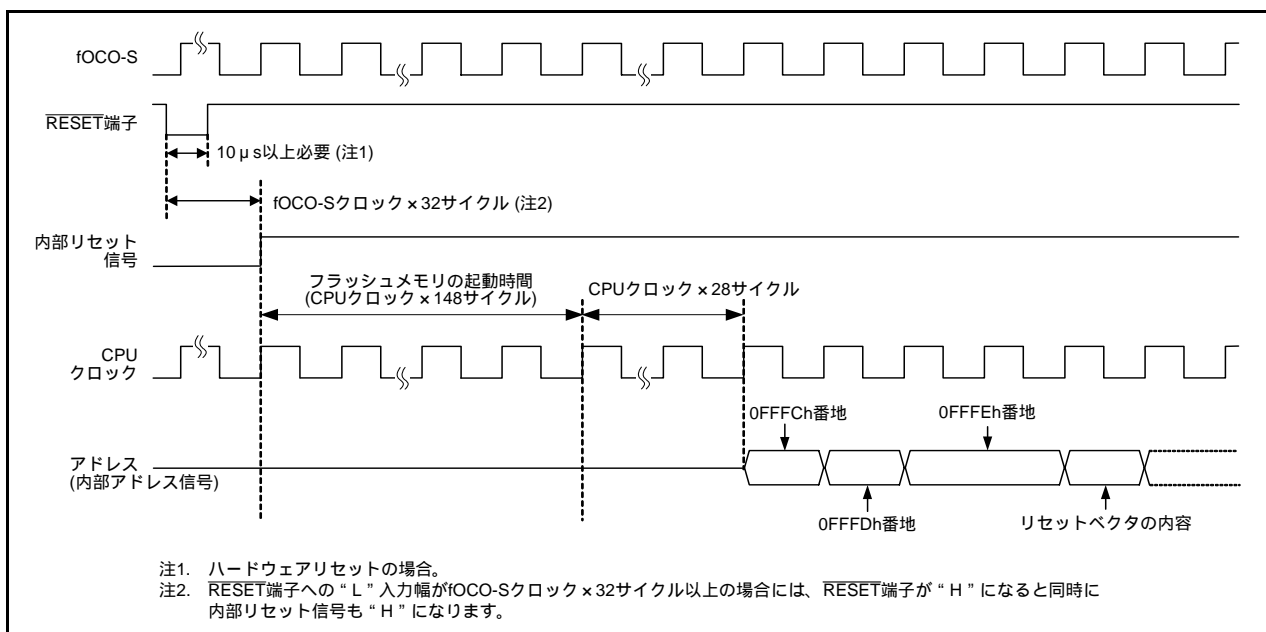


図 5.3 リセットシーケンス

注1. ハードウェアリセットの場合。
注2. $\overline{\text{RESET}}$ 端子への “L” 入力幅が $f_{\text{OCO-S}}$ クロック $\times 32$ サイクル以上の場合には、 $\overline{\text{RESET}}$ 端子が “H” になると同時に内部リセット信号も “H” になります。

5.1 レジスタの説明

5.1.1 プロセッサモードレジスタ0 (PM0)

アドレス 0004h 番地

ビット	b7	b6	b5	b4	b3	b2	b1	b0
シンボル	-	-	-	-	PM03	-	-	-
リセット後の値	0	0	0	0	0	0	0	0

ビット	シンボル	ビット名	機能	R/W
b0	-	予約ビット	“0” にしてください	R/W
b1	-			
b2	-			
b3	PM03	ソフトウェアリセットビット	このビットを“1” にするとマイクロコンピュータはリセットされる。読んだ場合、その値は“0”。	R/W
b4	-	何も配置されていない。書く場合、“0” を書いてください。読んだ場合、その値は“0”。		-
b5	-			
b6	-			
b7	-			

PM0レジスタは、PRCRレジスタのPRC1ビットを“1”(書き込み許可)にした後で書き換えてください。

5.1.2 リセット要因判別レジスタ (RSTFR)

アドレス 000Bh 番地

ビット	b7	b6	b5	b4	b3	b2	b1	b0
シンボル	-	-	-	-	WDR	SWR	HWR	CWR
リセット後の値	0	X	X	X	X	X	X	X (注1)

ビット	シンボル	ビット名	機能	R/W
b0	CWR	コールドスタート/ウォームスタート判定フラグ(注2、3)	0: コールドスタート 1: ウォームスタート	R/W
b1	HWR	ハードウェアリセット検出フラグ	0: 未検出 1: 検出	R
b2	SWR	ソフトウェアリセット検出フラグ	0: 未検出 1: 検出	R
b3	WDR	ウォッチドッグタイマリセット検出フラグ	0: 未検出 1: 検出	R
b4	-	予約ビット	読んだ場合、その値は不定。	R
b5	-			
b6	-			
b7	-	予約ビット	“0” にしてください	R/W

注1. CWR ビットは電源投入後と、電圧監視0リセット後、“0”(コールドスタート)になります。ハードウェアリセット、ソフトウェアリセット、ウォッチドッグタイマリセットでは変化しません。

注2. CWRビットはプログラムで“1”を書くと“1”になります(“0”を書いても変化しません)。

注3. VW0CレジスタのVW0C0ビットが“0”(電圧監視0リセット禁止)のとき、CWRビットは不定です。

5.1.3 オプション機能選択レジスタ(OFS)

アドレス 0FFFFh番地

ビット	b7	b6	b5	b4	b3	b2	b1	b0
シンボル	CSPROINI	LVDAS	VDSEL1	VDSEL0	ROMCP1	ROMCR	-	WDTON
出荷時の値	1	1	1	1	1	1	1	1 (注1)

ビット	シンボル	ビット名	機能	R/W
b0	WDTON	ウォッチドッグタイマ起動選択ビット	0: リセット後、ウォッチドッグタイマは自動的に起動 1: リセット後、ウォッチドッグタイマは停止状態	R/W
b1	-	予約ビット	“1” にしてください	R/W
b2	ROMCR	ROMコードプロテクト解除ビット	0: ROMコードプロテクト解除 1: ROMCP1ビット有効	R/W
b3	ROMCP1	ROMコードプロテクトビット	0: ROMコードプロテクト有効 1: ROMコードプロテクト解除	R/W
b4	VDSEL0	電圧検出0レベル選択ビット(注2)	b5 b4 00: 3.80Vを選択 (Vdet0_3) 01: 2.85Vを選択 (Vdet0_2) 10: 2.35Vを選択 (Vdet0_1) 11: 1.90Vを選択 (Vdet0_0)	R/W
b5	VDSEL1			R/W
b6	LVDAS	電圧検出0回路起動ビット(注3)	0: リセット後、電圧監視0リセット有効 1: リセット後、電圧監視0リセット無効	R/W
b7	CSPROINI	リセット後カウントソース保護モード選択ビット	0: リセット後、カウントソース保護モード有効 1: リセット後、カウントソース保護モード無効	R/W

注1. OFSレジスタを含むブロックを消去すると、OFSレジスタは“FFh”になります。

注2. VDSEL0 ~ VDSEL1ビットで選択した電圧検出0レベルは、電圧監視0リセットおよびパワーオンリセットの両機能に、同じレベルで設定されます。

注3. パワーオンリセット、電圧監視0リセットを使用する場合、LVDASビットを“0”(リセット後、電圧監視0リセット有効)にしてください。

OFSレジスタはフラッシュメモリ上にあります。プログラムと一緒に書き込んでください。書き込んだ後、OFSレジスタに追加書き込みをしないでください。

LVDASビット(電圧検出0回路起動ビット)

電圧検出0回路で監視するVdet0電圧は、VDSEL0 ~ VDSEL1ビットで選択されます。

5.1.4 オプション機能選択レジスタ2 (OFS2)

アドレス 0FFDBh 番地

ビット	b7	b6	b5	b4	b3	b2	b1	b0
シンボル	-	-	-	-	WDTRCS1	WDTRCS0	WDTUFS1	WDTUFS0
出荷時の値	1	1	1	1	1	1	1	1 (注1)

ビット	シンボル	ビット名	機能	R/W
b0	WDTUFS0	ウォッチドッグタイマアンダフロー 周期設定ビット	b1 b0 0 0 : 03FFh 0 1 : 0FFFh 1 0 : 1FFFh 1 1 : 3FFFh	R/W
b1	WDTUFS1			R/W
b2	WDTRCS0	ウォッチドッグタイマリフレッシュ 受付周期設定ビット	b3 b2 0 0 : 25% 0 1 : 50% 1 0 : 75% 1 1 : 100%	R/W
b3	WDTRCS1			R/W
b4	-	予約ビット	"1" にしてください	R/W
b5	-			
b6	-			
b7	-			

注1. OFS2レジスタを含むブロックを消去すると、OFS2レジスタの値は“FFh”になります。

OFS2レジスタはフラッシュメモリ上にあります。プログラムと一緒に書き込んでください。書き込んだ後、OFS2レジスタに追加書き込みをしないでください。

WDTRCS0、WDTRCS1ビット(ウォッチドッグタイマリフレッシュ受付周期設定ビット)

ウォッチドッグタイマのカウント開始からアンダフローまでの期間を100%として、ウォッチドッグタイマのリフレッシュ受付可能な期間を選択できます。

詳細は「14.3.1.1 リフレッシュ受付期間」を参照してください。

5.2 ハードウェアリセット

RESET 端子によるリセットです。電源電圧が推奨動作条件を満たすとき、RESET 端子に“L”を入力すると端子、CPU、SFRが初期化されます(「表 5.2 RESET 端子のレベルが“L”の期間の端子の状態」を参照)。

RESET 端子の入力レベルを“L”から“H”にすると、リセットベクタで示される番地からプログラムを実行します。リセット後のCPUクロックには、低速オンチップオシレータクロックの分周なしクロックが自動的に選択されます。

リセット後のSFRの状態は「4. SFR」を参照してください。

内部RAMは初期化されません。また、内部RAMへ書き込み中にRESET端子が“L”になると、内部RAMは不定となります。

図 5.4 にハードウェアリセット回路例と動作を、図 5.5 にハードウェアリセット回路例(外付け電源電圧検出回路の使用例)と動作を示します。

5.2.1 電源が安定している場合

- (1) RESET 端子に“L”を入力する
- (2) $10\mu\text{s}$ 待つ
- (3) RESET 端子に“H”を入力する

5.2.2 電源投入時

- (1) RESET 端子に“L”を入力する
- (2) 電源電圧を推奨動作条件を満たすレベルまで上昇させる
- (3) 内部電源が安定するまで $t_d(P-R)$ 待つ(「34. 電気的特性」参照)
- (4) $10\mu\text{s}$ 待つ
- (5) RESET 端子に“H”を入力する

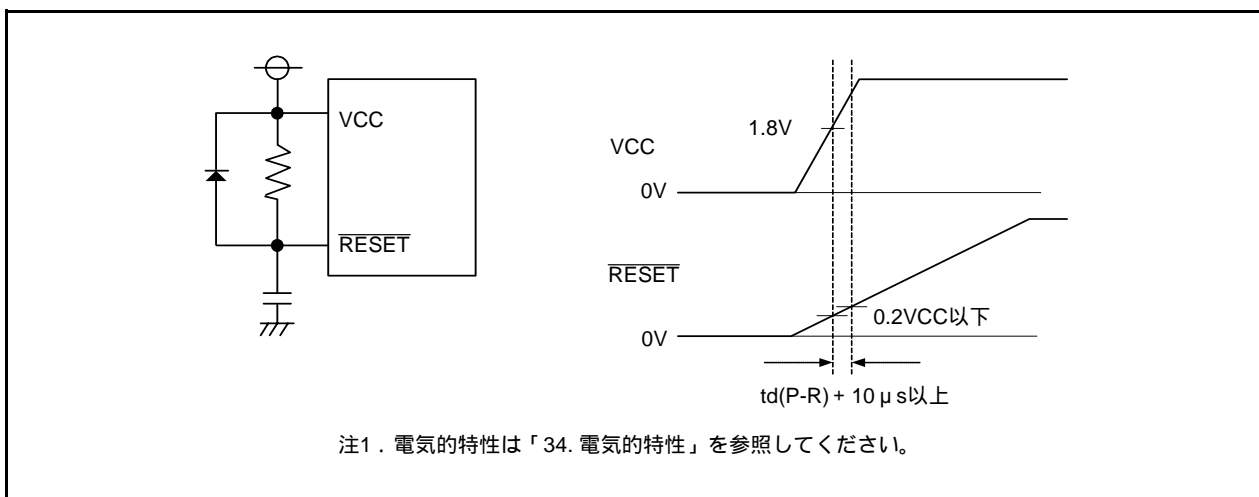


図 5.4 ハードウェアリセット回路例と動作

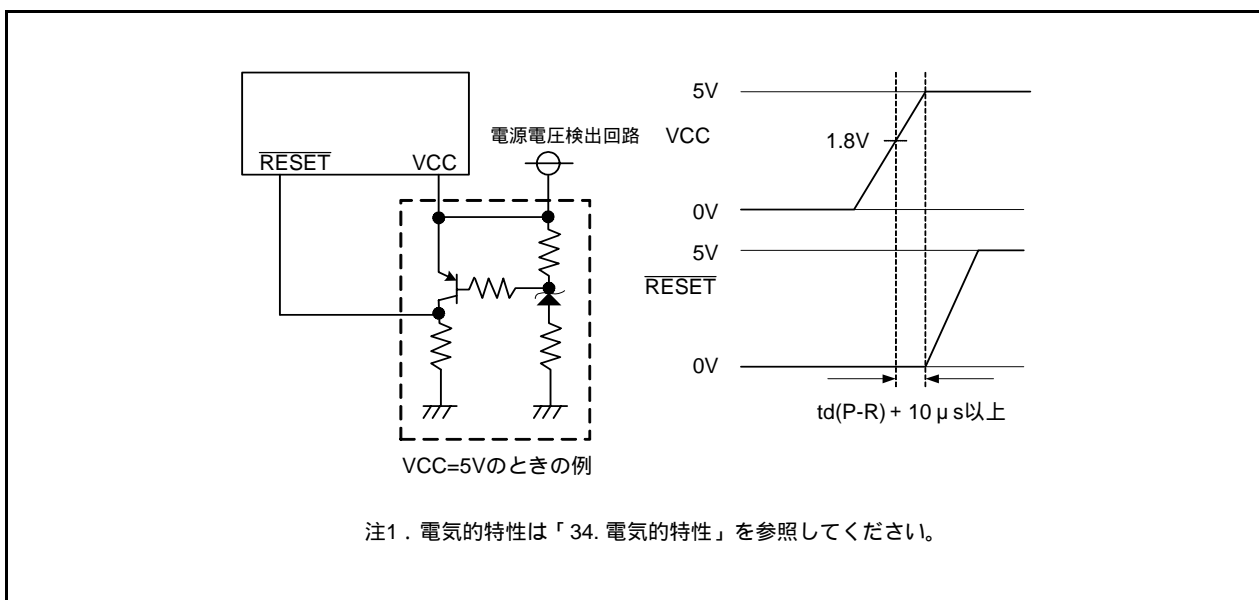


図 5.5 ハードウェアリセット回路例(外付け電源電圧検出回路の使用例)と動作

5.3 パワーオンリセット機能

抵抗を介して RESET 端子を VCC に接続し、VCC を立ち上げるとパワーオンリセット機能が有効になり、端子、CPU、SFR が初期化されます。RESET 端子にコンデンサを接続する場合も、RESET 端子の電圧が常に 0.8VCC 以上になるようにご注意ください。

VCC 端子に入力する電圧が V_{det0} 以上になると、低速オンチップオシレータクロックのカウントを開始します。低速オンチップオシレータクロックを 32 回カウントすると、内部リセット信号が “H” になり、リセットシーケンス(図 5.3 参照)に移ります。リセット後の CPU クロックには、低速オンチップオシレータクロックの分周なしクロックが自動的に選択されます。

パワーオンリセット後の SFR の状態は「4. SFR」を参照してください。

パワーオンリセットを使用する場合には、OFS レジスタの LVDAS ビットを “0” にして電圧監視 0 リセットを有効にしてください。

図 5.6 にパワーオンリセット回路例と動作を示します。

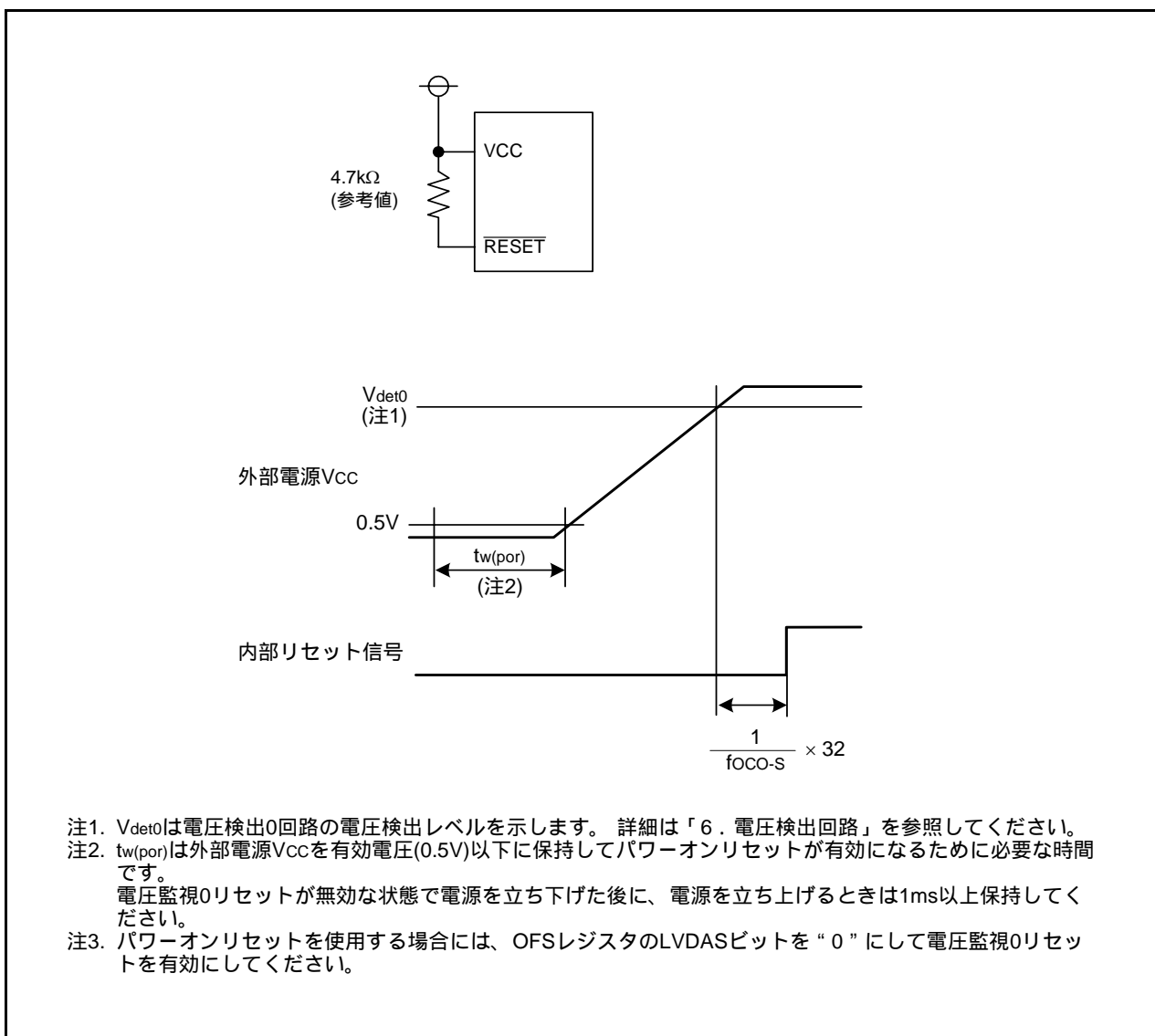


図 5.6 パワーオンリセット回路例と動作

5.4 電圧監視0リセット

マイクロコンピュータに内蔵している電圧検出0回路によるリセットです。電圧検出0回路はVCC端子に入力する電圧を監視します。監視する電圧はVdet0です。電圧監視0リセットを使用する場合は、OFSレジスタのLVDASビットを“0”(リセット後、電圧監視0リセット有効)にしてください。Vdet0の電圧検出レベルは、OFSレジスタのVDSEL0～VDSEL1ビットの設定により、変更できます。

VCC端子に入力する電圧がVdet0以下になると端子、CPU、SFRが初期化されます。

次にVCC端子に入力する電圧がVdet0以上になると、低速オンチップオシレータクロックのカウンタを開始します。低速オンチップオシレータクロックを32回カウントすると、内部リセット信号が“H”になり、リセットシーケンス(図5.3参照)に移ります。リセット後のCPUクロックには、低速オンチップオシレータクロックの分周なしクロックが自動的に選択されます。

パワーオンリセットを使用する場合には、OFSレジスタのLVDASビットを“0”にして電圧監視0リセットを有効にしてください。

VDSEL0～VDSEL1ビット、LVDASビットはプログラムでは変更できません。これらのビットを設定する場合は、フラッシュライタで0FFFFh番地のb4～b6に値を書いてください。OFSレジスタの詳細は「5.1.3 オプション機能選択レジスタ(OFS)」を参照してください。

電圧監視0リセット後のSFRの状態は「4. SFR」を参照してください。

内部RAMは初期化されません。また、内部RAMへ書き込み中にVCC端子に入力する電圧がVdet0以下になると、内部RAMは不定となります。

電圧監視0リセットの詳細は「6. 電圧検出回路」を参照してください。

図5.7に電圧監視0リセット回路例と動作を示します。

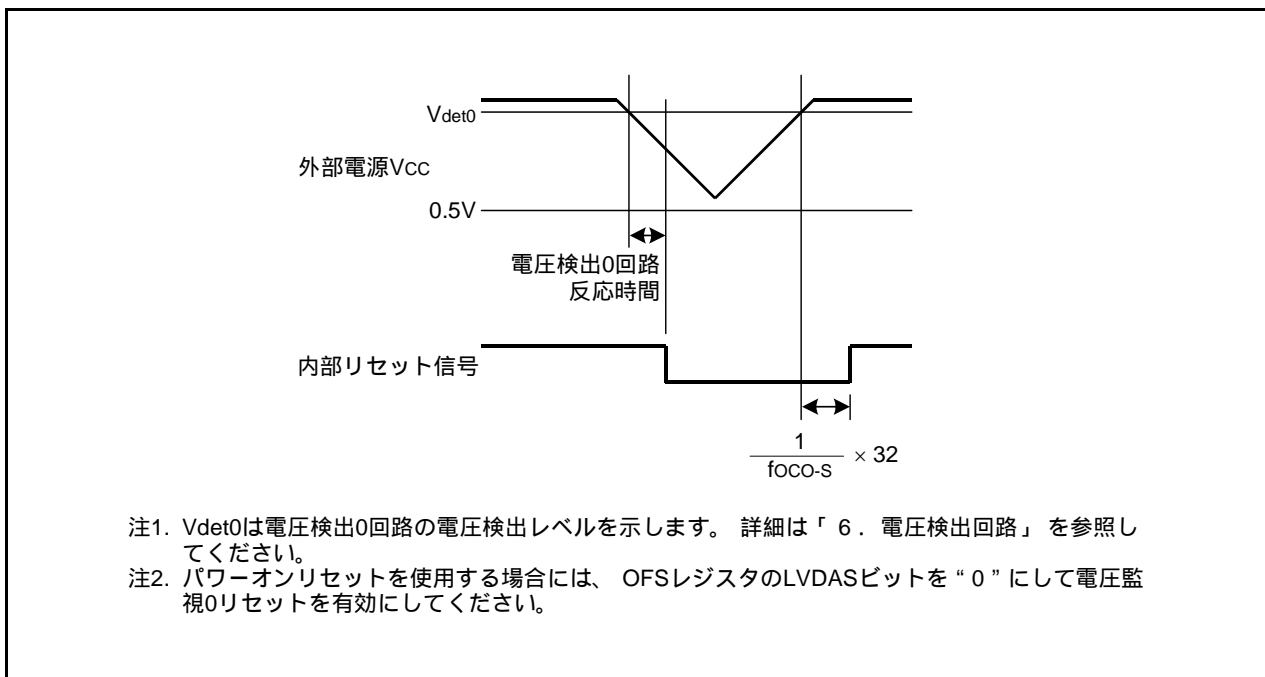


図 5.7 電圧監視0リセット回路例と動作

5.5 ウォッチドッグタイマリセット

PM1レジスタのPM12ビットが“1”(ウォッチドッグタイマアンダフロー時リセット)の場合、ウォッチドッグタイマがアンダフローするとマイクロコンピュータは端子、CPU、SFRを初期化します。その後、リセットベクタで示される番地からプログラムを実行します。リセット後のCPUクロックには、低速オンチップオシレータクロックの分周なしクロックが自動的に選択されます。

ウォッチドッグタイマリセット後のSFRの状態は「4. SFR」を参照してください。

内部RAMは初期化されません。また、内部RAMへ書き込み中にウォッチドッグタイマがアンダフローすると、内部RAMは不定となります。

ウォッチドッグタイマのアンダフロー周期とリフレッシュ受付周期を、OFS2レジスタのWDTUFS0～WDTUFS1ビット、WDTRCS0～WDTRCS1ビットでそれぞれ設定することができます。

ウォッチドッグタイマの詳細は「14. ウォッチドッグタイマ」を参照してください。

5.6 ソフトウェアリセット

PM0レジスタのPM03ビットを“1”(マイクロコンピュータをリセット)にするとマイクロコンピュータは端子、CPU、SFRを初期化します。その後、リセットベクタで示される番地からプログラムを実行します。リセット後のCPUクロックには、低速オンチップオシレータクロックの分周なしクロックが自動的に選択されます。

ソフトウェアリセット後のSFRの状態は「4. SFR」を参照してください。

内部RAMは初期化されません。

5.7 コールドスタート/ウォームスタート判定機能

コールドスタート/ウォームスタート判定機能は、RSTFRレジスタのCWRビットによって、電源が投入されたときのコールドスタート(リセット処理)と、動作中にリセットが発生したときのウォームスタート(リセット処理)を判定することができます。

CWRビットは、電源投入時“0”(コールドスタート)です。また、電圧監視0リセットでも“0”になります。CWRビットはプログラムで“1”を書くと“1”になり、ハードウェアリセット、ソフトウェアリセット、ウォッチドッグタイマリセットでは変化しません。

コールドスタート/ウォームスタート判定機能は電圧監視0リセットを使用します。

図 5.8にコールドスタート/ウォームスタート判定機能の動作例を示します。

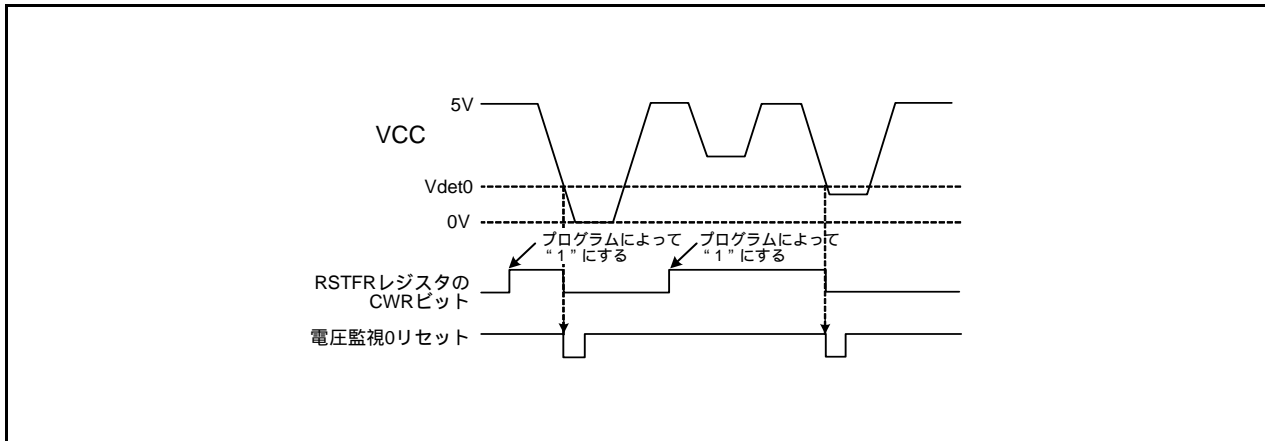


図 5.8 コールドスタート/ウォームスタート判定機能の動作例

5.8 リセット要因判別機能

ハードウェアリセット、ソフトウェアリセットおよびウォッチドッグタイマリセットの発生を、RSTFRレジスタで検出できます。

ハードウェアリセットが発生すると、HWRビットが“1”(検出)になります。ソフトウェアリセットが発生すると、SWRビットが“1”(検出)になります。ウォッチドッグタイマリセットが発生すると、WDRビットが“1”(検出)になります。

6. 電圧検出回路

電圧検出回路はVCC端子に入力する電圧を監視する回路です。VCC入力電圧をプログラムで監視できません。

6.1 概要

電圧検出0はOFSレジスタで、検出電圧を4レベルから選択できます。

電圧検出1はVD1LSレジスタで、検出電圧を16レベルから選択できます。

さらに、検出対象として電圧検出2のみ、VCCとLVCMP2端子に入力する電圧の切り替えが可能です。

また、電圧監視0リセット、電圧監視1割り込み、電圧監視2割り込みを使用できます。

ただし、電圧監視1、電圧監視2は電圧検出回路をコンパレータA1、コンパレータA2と兼用しています。電圧監視1、電圧監視2とコンパレータA1、コンパレータA2はどちらかを選択して使用できます。

表 6.1 電圧検出回路の仕様

項目	電圧監視0	電圧監視1	電圧監視2
VCC監視	監視する電圧	Vdet0	Vdet1
	検出対象	下降してVdet0を通過したか	上昇または下降してVdet1を通過したか
	検出電圧	OFSレジスタで4レベルから選択可能	VD1LSレジスタで16レベルから選択可能
	モニタ	なし	VW1CレジスタのVW1C3ビット
電圧検出時の処理	リセット	電圧監視0リセット Vdet0 > VCCでリセット； VCC > Vdet0でCPU動作再開	なし
	割り込み	なし	電圧監視1割り込み ノンマスクابلまたはマスクابلを選択可能 Vdet1 > VCC、VCC > Vdet1の両方、またはどちらかで割り込み要求
			電圧監視2割り込み ノンマスクابلまたはマスクابلを選択可能 Vdet2 > VCC(LVCMP2)、 VCC(LVCMP2) > Vdet2の両方、またはどちらかで割り込み要求
デジタルフィルタ	有効/無効切り替え	デジタルフィルタ機能なし	あり
	サンプリング時間		(fOCO-Sのn分周) × 2 n : 1、2、4、8

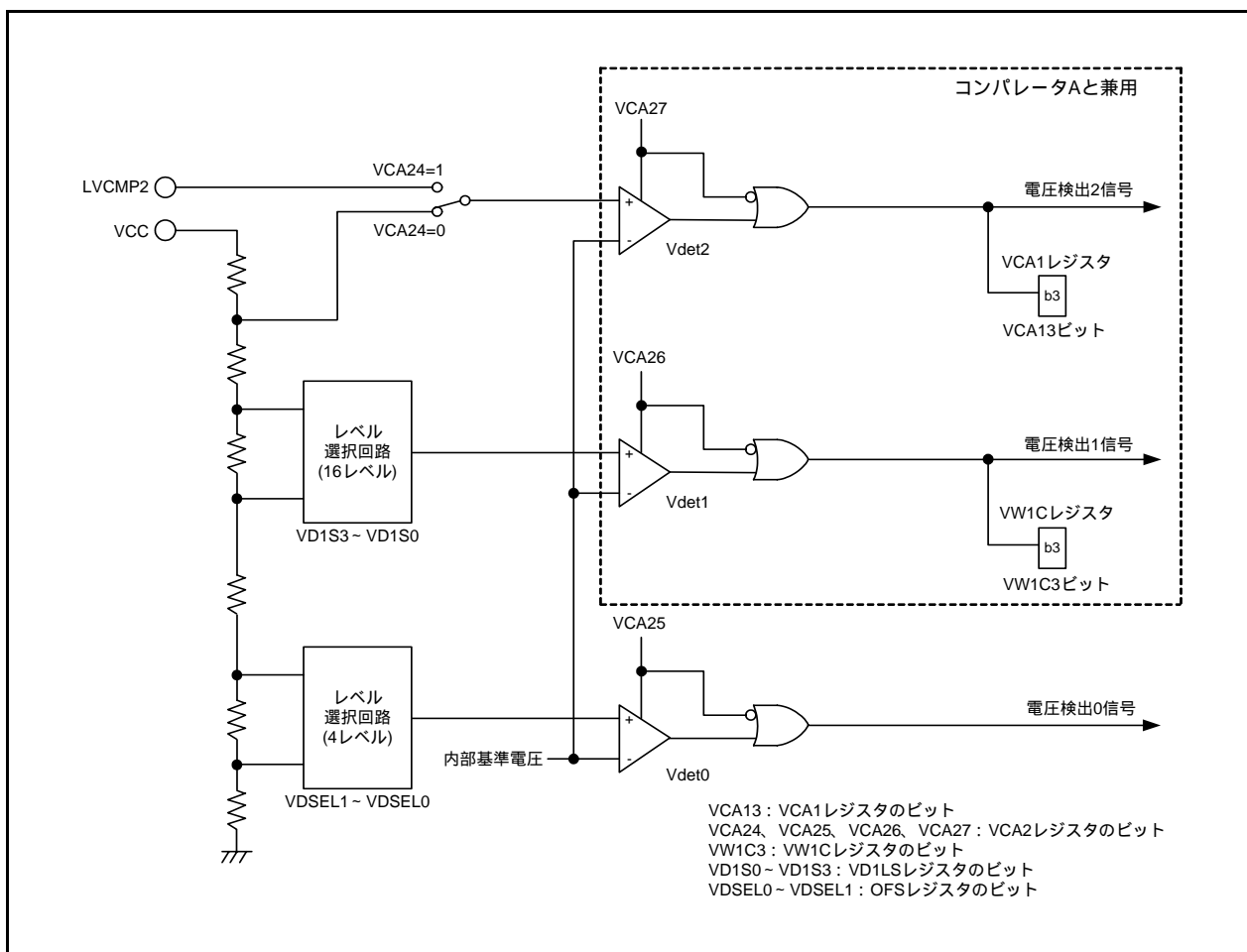


図 6.1 電圧検出回路ブロック図

表 6.2 電圧検出回路の端子構成

端子名	入出力	機能
LVCMP2	入力	電圧検出2用検出対象電圧端子

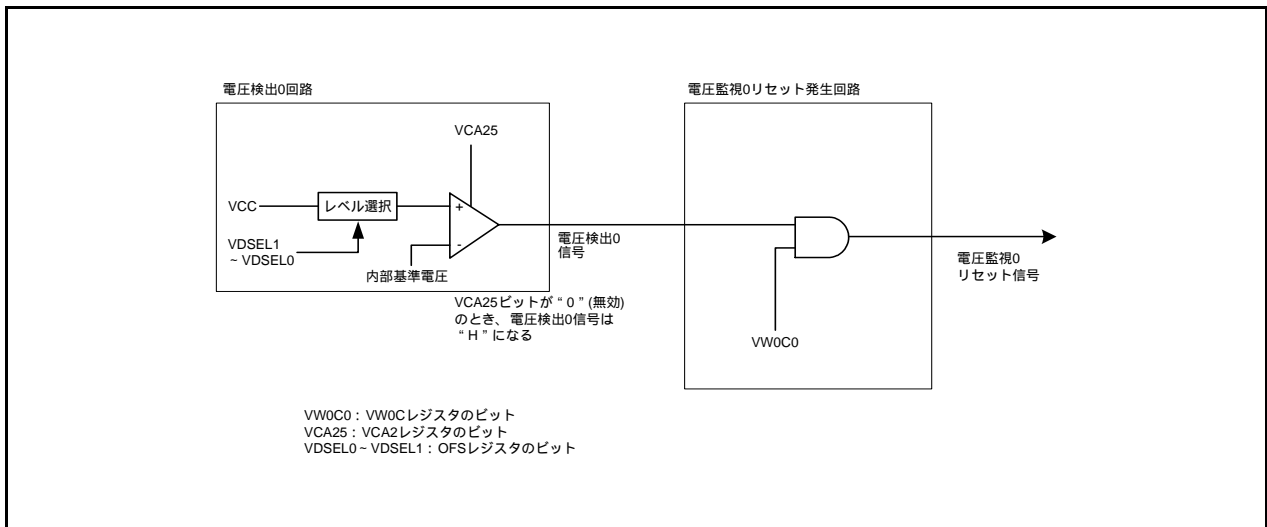


図 6.2 電圧監視0リセット発生回路のブロック図

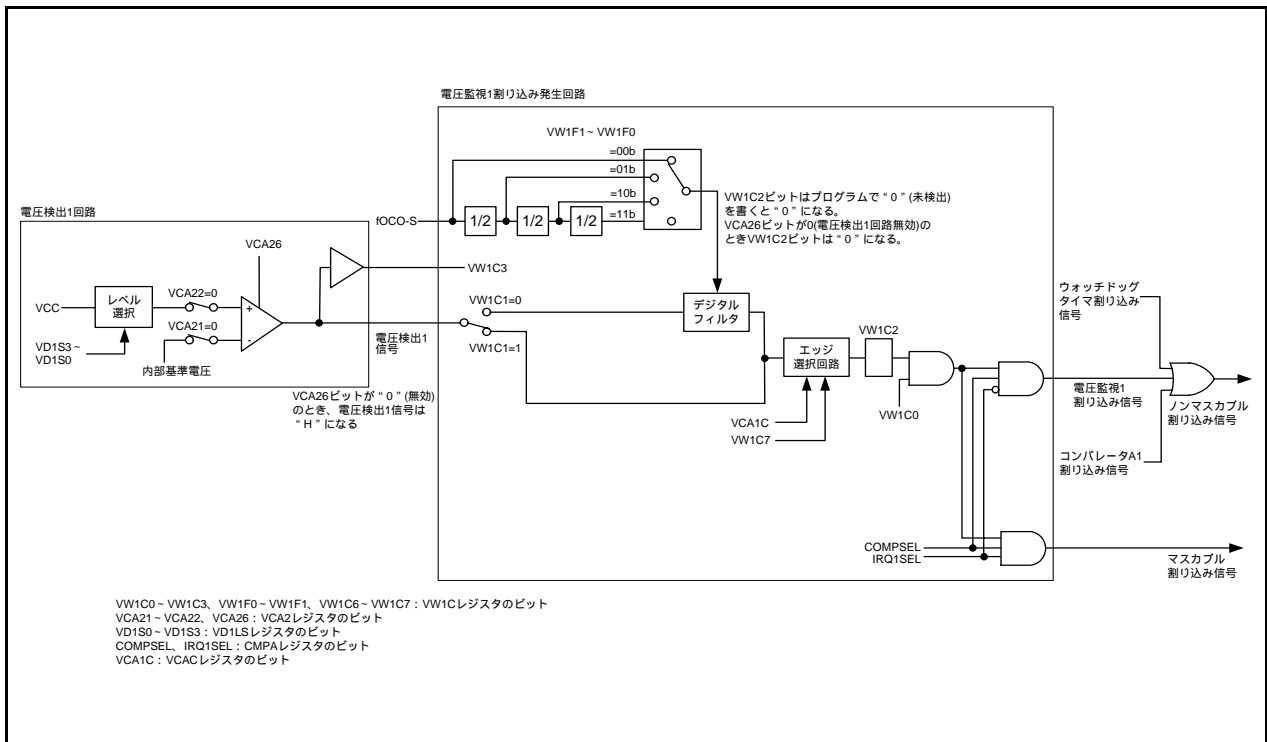


図 6.3 電圧監視1割り込み発生回路のブロック図

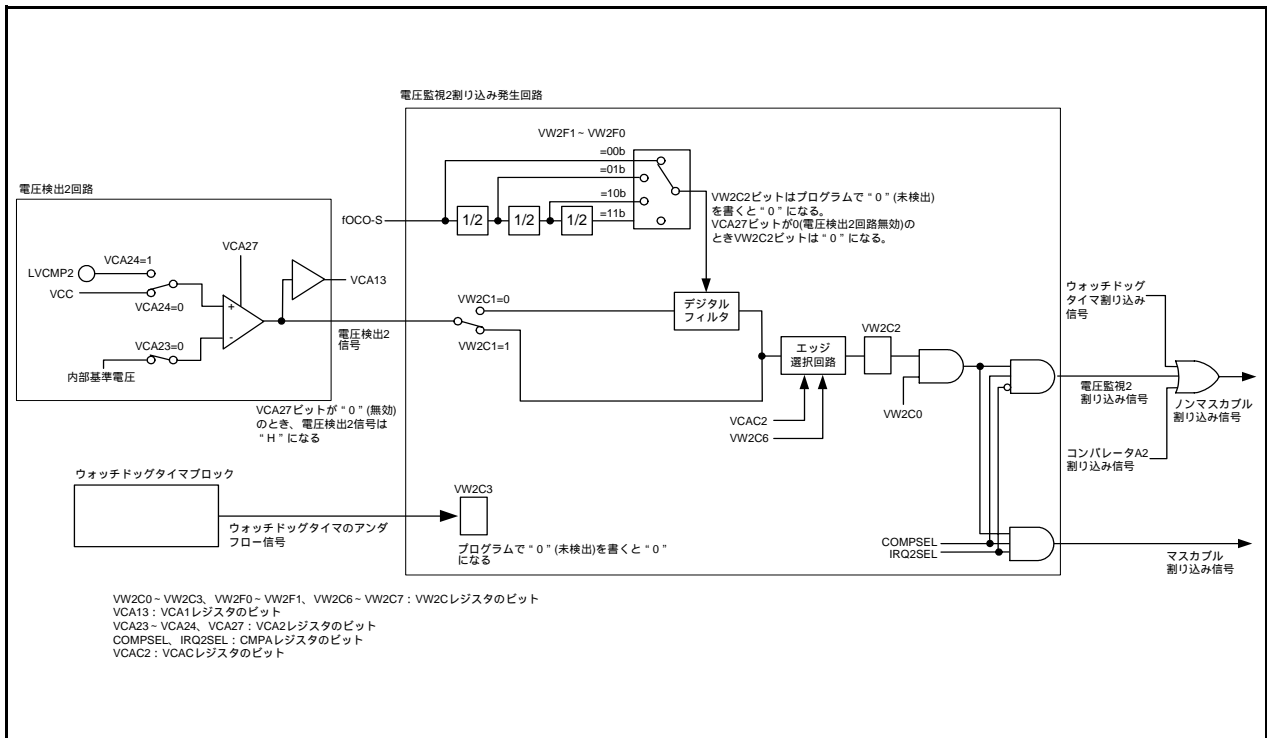


図 6.4 電圧監視2割り込み発生回路のブロック図

6.2 レジスタの説明

6.2.1 電圧監視回路/コンパレータA制御レジスタ(CMPA)

アドレス 0030h 番地

ビット	b7	b6	b5	b4	b3	b2	b1	b0
シンボル	COMPSEL	-	IRQ2SEL	IRQ1SEL	CM2OE	CM1OE	CM2POR	CM1POR
リセット後の値	0	0	0	0	0	0	0	0

ビット	シンボル	ビット名	機能	R/W
b0	CM1POR	LVCOUT1出力極性選択ビット	0: コンパレータA1の比較結果をそのままLVCOUT1へ出力 1: コンパレータA1の比較結果を反転してLVCOUT1へ出力	R/W
b1	CM2POR	LVCOUT2出力極性選択ビット	0: コンパレータA2の比較結果をそのままLVCOUT2へ出力 1: コンパレータA2の比較結果を反転してLVCOUT2へ出力	R/W
b2	CM1OE	LVCOUT1出力許可ビット	0: 出力禁止 1: 出力許可	R/W
b3	CM2OE	LVCOUT2出力許可ビット	0: 出力禁止 1: 出力許可	R/W
b4	IRQ1SEL	電圧監視1/コンパレータA1割り込み種類選択ビット	0: ノンマスカブル割り込み 1: マスカブル割り込み	R/W
b5	IRQ2SEL	電圧監視2/コンパレータA2割り込み種類選択ビット	0: ノンマスカブル割り込み 1: マスカブル割り込み	R/W
b6	-	予約ビット	"0" にしてください	R/W
b7	COMPSEL	電圧監視/コンパレータA割り込み種類選択有効ビット	0: IRQ1SEL、IRQ2SELビット無効 1: IRQ1SEL、IRQ2SELビット有効	R/W

6.2.2 電圧監視回路エッジ選択レジスタ (VCAC)

アドレス 0031h 番地

ビット	b7	b6	b5	b4	b3	b2	b1	b0
シンボル	-	-	-	-	-	VCAC2	VCAC1	-
リセット後の値	0	0	0	0	0	0	0	0

ビット	シンボル	ビット名	機能	R/W
b0	-	何も配置されていない。書く場合、“0”を書いてください。読んだ場合、その値は“0”。		-
b1	VCAC1	電圧監視1回路エッジ選択ビット (注1)	0: 片エッジ 1: 両エッジ	R/W
b2	VCAC2	電圧監視2回路エッジ選択ビット (注2)	0: 片エッジ 1: 両エッジ	R/W
b3	-	何も配置されていない。書く場合、“0”を書いてください。読んだ場合、その値は“0”。		-
b4	-			
b5	-			
b6	-			
b7	-			

注1. VCAC1ビットが“0” (片エッジ) のとき、VW1CレジスタのVW1C7ビットが有効になります。VCAC1ビットを“0”にした後、VW1C7ビットを設定してください。

注2. VCAC2ビットが“0” (片エッジ) のとき、VW2CレジスタのVW2C7ビットが有効になります。VCAC2ビットを“0”にした後、VW2C7ビットを設定してください。

6.2.3 電圧検出レジスタ1 (VCA1)

アドレス 0033h 番地

ビット	b7	b6	b5	b4	b3	b2	b1	b0
シンボル	-	-	-	-	VCA13	-	-	-
リセット後の値	0	0	0	0	1	0	0	0

ビット	シンボル	ビット名	機能	R/W
b0	-	予約ビット	“0” にしてください	R/W
b1	-			
b2	-			
b3	VCA13	電圧検出2信号モニタフラグ(注1)	0: VCC < Vdet2 1: VCC > Vdet2、または電圧検出2回路無効	R
b4	-	予約ビット	“0” にしてください	R/W
b5	-			
b6	-			
b7	-			

注1. VCA2レジスタのVCA27ビットが“1” (電圧検出2回路有効) のとき、VCA13ビットは有効です。

VCA2レジスタのVCA27ビットが“0” (電圧検出2回路無効) のとき、VCA13ビットは“1” (VCC > Vdet2) になります。

6.2.4 電圧検出レジスタ2 (VCA2)

アドレス 0034h 番地

ビット	b7	b6	b5	b4	b3	b2	b1	b0
シンボル	VCA27	VCA26	VCA25	VCA24	VCA23	VCA22	VCA21	VCA20
リセット後の値 OFSレジスタのLVDASビットが“1”	0	0	0	0	0	0	0	0
リセット後の値 OFSレジスタのLVDASビットが“0”	0	0	1	0	0	0	0	0

ビット	シンボル	ビット名	機能	R/W
b0	VCA20	内部電源低消費電力許可ビット(注1)	0: 低消費電力禁止 1: 低消費電力許可(注2)	R/W
b1	VCA21	コンパレータA1リファレンス電圧入力選択ビット	0: 内部基準電圧 1: LVREF端子入力電圧	R/W
b2	VCA22	LVCMP1比較電圧外部入力選択ビット	0: 電源電圧(VCC) 1: LVCMP1端子入力電圧	R/W
b3	VCA23	コンパレータA2リファレンス電圧入力選択ビット	0: 内部基準電圧 1: LVREF端子入力電圧	R/W
b4	VCA24	LVCMP2比較電圧外部入力選択ビット	0: 電源電圧(VCC) (Vdet2_0) 1: LVCMP2端子入力電圧 (Vdet2_EXT)	R/W
b5	VCA25	電圧検出0許可ビット(注3)	0: 電圧検出0回路無効 1: 電圧検出0回路有効	R/W
b6	VCA26	電圧検出1/コンパレータA1許可ビット(注4)	0: 電圧検出1/コンパレータA1回路無効 1: 電圧検出1/コンパレータA1回路有効	R/W
b7	VCA27	電圧検出2/コンパレータA2許可ビット(注5)	0: 電圧検出2/コンパレータA2回路無効 1: 電圧検出2/コンパレータA2回路有効	R/W

- 注1. VCA20ビットはウェイトモードへの移行時のみに使用してください。VCA20ビットの設定は「図9.3 VCA20ビットによる内部電源低消費電力操作手順」に従ってください。
- 注2. VCA20ビットが“1”(低消費電力許可)のとき、CM1レジスタのCM10ビットを“1”(ストップモード)にしないでください。
- 注3. VCA25ビットに書く場合は、リセット後の値を書いてください。
- 注4. 電圧検出1/コンパレータA1割り込みを使用する場合、またはVW1CレジスタのVW1C3ビットを使用する場合、VCA26ビットを“1”にしてください。
VCA26ビットを“0”から“1”にした後、td(E-A)経過してから電圧検出1/コンパレータA1回路が動作します。
- 注5. 電圧検出2/コンパレータA2割り込みを使用する場合、またはVCA1レジスタのVCA13ビットを使用する場合、VCA27ビットを“1”にしてください。
VCA27ビットを“0”から“1”にした後、td(E-A)経過してから電圧検出2/コンパレータA2回路が動作します。

VCA2レジスタはPRCRレジスタのPRC3ビットを“1”(書き込み許可)にした後で書き換えてください。

6.2.5 電圧検出1レベル選択レジスタ(VD1LS)

アドレス 0036h 番地

ビット	b7	b6	b5	b4	b3	b2	b1	b0
シンボル	-	-	-	-	VD1S3	VD1S2	VD1S1	VD1S0
リセット後の値	0	0	0	0	0	1	1	1

ビット	シンボル	ビット名	機能	R/W
b0	VD1S0	電圧検出1レベル選択ビット (電圧下降時の標準電圧)	b3 b2 b1 b0	R/W
b1	VD1S1		0 0 0 0 : 2.20V (Vdet1_0)	R/W
b2	VD1S2		0 0 0 1 : 2.35V (Vdet1_1)	R/W
b3	VD1S3		0 0 1 0 : 2.50V (Vdet1_2)	R/W
			0 0 1 1 : 2.65V (Vdet1_3)	
			0 1 0 0 : 2.80V (Vdet1_4)	
			0 1 0 1 : 2.95V (Vdet1_5)	
			0 1 1 0 : 3.10V (Vdet1_6)	
			0 1 1 1 : 3.25V (Vdet1_7)	
			1 0 0 0 : 3.40V (Vdet1_8)	
		1 0 0 1 : 3.55V (Vdet1_9)		
		1 0 1 0 : 3.70V (Vdet1_A)		
		1 0 1 1 : 3.85V (Vdet1_B)		
		1 1 0 0 : 4.00V (Vdet1_C)		
		1 1 0 1 : 4.15V (Vdet1_D)		
		1 1 1 0 : 4.30V (Vdet1_E)		
		1 1 1 1 : 4.45V (Vdet1_F)		
b4	-	予約ビット	"0" にしてください	R/W
b5	-			
b6	-			
b7	-			

VD1LS レジスタはPRCR レジスタのPRC3 ビットを "1" (書き込み許可) にした後で書き換えてください。

6.2.6 電圧監視0回路制御レジスタ(VW0C)

アドレス 0038h 番地

ビット	b7	b6	b5	b4	b3	b2	b1	b0
シンボル	-	-	-	-	-	-	-	VW0C0
リセット後の値	OFSレジスタのLVDASビットが“1”							
	1	1	0	0	X	0	1	0
リセット後の値	OFSレジスタのLVDASビットが“0”							
	1	1	0	0	X	0	1	1

ビット	シンボル	ビット名	機能	R/W
b0	VW0C0	電圧監視0リセット許可ビット(注1)	0: 禁止 1: 許可	R/W
b1	-	予約ビット	“1” にしてください	R/W
b2	-	予約ビット	“0” にしてください	R/W
b3	-	予約ビット	読んだ場合、その値は不定。	R
b4	-	予約ビット	“0” にしてください	R/W
b5	-			
b6	-	予約ビット	“1” にしてください	R/W
b7	-			

注1. VW0C0ビットはVCA2レジスタのVCA25ビットが“1”(電圧検出0回路有効)のとき有効になります。
VW0C0ビットに書く場合は、リセット後の値を書いてください。

VW0Cレジスタは、PRCRレジスタのPRC3ビットを“1”(書き込み許可)にした後で書き換えてください。

6.2.7 電圧監視1回路制御レジスタ(VW1C)

アドレス 0039h 番地

ビット	b7	b6	b5	b4	b3	b2	b1	b0
シンボル	VW1C7	-	VW1F1	VW1F0	VW1C3	VW1C2	VW1C1	VW1C0
リセット後の値	1	0	0	0	1	0	1	0

ビット	シンボル	ビット名	機能	R/W
b0	VW1C0	電圧監視1割り込み許可ビット(注1)	0: 禁止 1: 許可	R/W
b1	VW1C1	電圧監視1デジタルフィルタ無効モード選択ビット(注2)	0: デジタルフィルタ有効モード (デジタルフィルタ回路有効) 1: デジタルフィルタ無効モード (デジタルフィルタ回路無効)	R/W
b2	VW1C2	電圧変化検出フラグ(注3、4)	0: 未検出 1: Vdet1 通過検出	R/W
b3	VW1C3	電圧検出1信号モニタフラグ(注3)	0: VCC < Vdet1 1: VCC > Vdet1 または電圧検出1回路無効	R
b4	VW1F0	サンプリングクロック選択ビット	b5 b4 00: fOCO-Sの1分周 01: fOCO-Sの2分周 10: fOCO-Sの4分周 11: fOCO-Sの8分周	R/W
b5	VW1F1			R/W
b6	-	予約ビット	"0" にしてください	R/W
b7	VW1C7	電圧監視1割り込み発生条件選択ビット(注5)	0: VCCがVdet1以上になるとき 1: VCCがVdet1以下になるとき	R/W

- 注1. VW1C0ビットはVCA2レジスタのVCA26ビットが“1”(電圧検出1回路有効)のとき有効になります。VCA26ビットが“0”(電圧検出1回路無効)のとき、VW1C0ビットを“0”(禁止)にしてください。VW1C0ビットを“1”(許可)にするときは、「表 6.3 電圧監視1割り込み関連ビットの設定手順」に従ってください。
- 注2. 電圧監視1割り込みをストップモードからの復帰に使用した後、再度、復帰に使用する場合、VW1C1ビットに“0”を書き込み後、“1”を書き込んでください。
- 注3. VW1C2ビットおよびVW1C3ビットはVCA2レジスタのVCA26ビットが“1”(電圧検出1回路有効)のとき有効になります。
- 注4. プログラムで“0”にしてください。プログラムで“0”を書くとき“0”になります(“1”を書いても変化しません)。
- 注5. VW1C7ビットはVCACレジスタのVCAC1ビットが“0”(片エッジ)のとき有効になります。VCAC1ビットを“0”にした後、VW1C7ビットを設定してください。

VW1CレジスタはPRCRレジスタのPRC3ビットを“1”(書き込み許可)にした後で書き換えてください。

VW1Cレジスタを書き換えると、VW1C2ビットが“1”になる場合があります。VW1Cレジスタを書き換え後、VW1C2ビットを“0”にしてください。

6.2.8 電圧監視2回路制御レジスタ (VW2C)

アドレス 003Ah 番地

ビット	b7	b6	b5	b4	b3	b2	b1	b0
シンボル	VW2C7	-	VW2F1	VW2F0	VW2C3	VW2C2	VW2C1	VW2C0
リセット後の値	1	0	0	0	0	0	1	0

ビット	シンボル	ビット名	機能	R/W
b0	VW2C0	電圧監視2割り込み許可ビット(注1)	0: 禁止 1: 許可	R/W
b1	VW2C1	電圧監視2デジタルフィルタ無効モード選択ビット(注2)	0: デジタルフィルタ有効モード (デジタルフィルタ回路有効) 1: デジタルフィルタ無効モード (デジタルフィルタ回路無効)	R/W
b2	VW2C2	電圧変化検出フラグ(注3、4)	0: 未検出 1: Vdet2通過検出	R/W
b3	VW2C3	WDT検出フラグ(注4)	0: 未検出 1: 検出	R/W
b4	VW2F0	サンプリングクロック選択ビット	b5 b4 00: fOCO-Sの1分周 01: fOCO-Sの2分周 10: fOCO-Sの4分周 11: fOCO-Sの8分周	R/W
b5	VW2F1			R/W
b6	-	予約ビット	"0" にしてください	R/W
b7	VW2C7	電圧監視2割り込み発生条件選択ビット(注5)	0: VCCまたはLVCMP2がVdet2以上になるとき 1: VCCまたはLVCMP2がVdet2以下になるとき	R/W

- 注1. VW2C0ビットはVCA2レジスタのVCA27ビットが“1”(電圧検出2回路有効)のとき有効になります。VCA27ビットが“0”(電圧検出2回路無効)のとき、VW2C0ビットを“0”(禁止)にしてください。VW2C0ビットを“1”(許可)にするときは、「表 6.4 電圧監視2割り込み関連ビットの設定手順」に従ってください。
- 注2. 電圧監視2割り込みをストップモードからの復帰に使用した後、再度、復帰に使用する場合、VW2C1ビットに“0”を書き込み後、“1”を書き込んでください。
- 注3. VW2C2ビットはVCA2レジスタのVCA27ビットが“1”(電圧検出2回路有効)のとき有効になります。
- 注4. プログラムで“0”にしてください。プログラムで“0”を書くとき“0”になります(“1”を書いても変化しません)。
- 注5. VW2C7ビットはVCACレジスタのVCAC2ビットが“0”(片エッジ)のとき有効になります。VCAC2ビットを“0”にした後、VW2C7ビットを設定してください。

VW2CレジスタはPRCRレジスタのPRC3ビットを“1”(書き込み許可)にした後で書き換えてください。

VW2Cレジスタを書き換えると、VW2C2ビットが“1”になる場合があります。VW2Cレジスタを書き換え後、VW2C2ビットを“0”にしてください。

6.2.9 オプション機能選択レジスタ(OFS)

アドレス 0FFFFh 番地

ビット	b7	b6	b5	b4	b3	b2	b1	b0
シンボル	CSPROINI	LVDAS	VDSEL1	VDSEL0	ROMCP1	ROMCR	-	WDTON
出荷時の値	1	1	1	1	1	1	1	1 (注1)

ビット	シンボル	ビット名	機能	R/W
b0	WDTON	ウォッチドッグタイマ起動選択ビット	0: リセット後、ウォッチドッグタイマは自動的に起動 1: リセット後、ウォッチドッグタイマは停止状態	R/W
b1	-	予約ビット	“1” にしてください	R/W
b2	ROMCR	ROMコードプロテクト解除ビット	0: ROMコードプロテクト解除 1: ROMCP1ビット有効	R/W
b3	ROMCP1	ROMコードプロテクトビット	0: ROMコードプロテクト有効 1: ROMコードプロテクト解除	R/W
b4	VDSEL0	電圧検出0レベル選択ビット(注2)	b5 b4 00: 3.80Vを選択 (Vdet0_3) 01: 2.85Vを選択 (Vdet0_2) 10: 2.35Vを選択 (Vdet0_1) 11: 1.90Vを選択 (Vdet0_0)	R/W
b5	VDSEL1			R/W
b6	LVDAS	電圧検出0回路起動ビット(注3)	0: リセット後、電圧監視0リセット有効 1: リセット後、電圧監視0リセット無効	R/W
b7	CSPROINI	リセット後カウントソース保護モード選択ビット	0: リセット後、カウントソース保護モード有効 1: リセット後、カウントソース保護モード無効	R/W

注1. OFSレジスタを含むブロックを消去すると、OFSレジスタは“FFh”になります。

注2. VDSEL0 ~ VDSEL1ビットで選択した電圧検出0レベルは、電圧監視0リセットおよびパワーオンリセットの両機能に、同じレベルで設定されます。

注3. パワーオンリセット、電圧監視0リセットを使用する場合、LVDASビットを“0”(リセット後、電圧監視0リセット有効)にしてください。

OFSレジスタはフラッシュメモリ上にあります。プログラムと一緒に書き込んでください。書き込んだ後、OFSレジスタに追加書き込みをしないでください。

LVDASビット(電圧検出0回路起動ビット)

電圧検出0回路で監視するVdet0電圧は、VDSEL0 ~ VDSEL1ビットで選択されます。

6.3 VCC入力電圧のモニタ

6.3.1 Vdet0のモニタ

Vdet0のモニタはできません。

6.3.2 Vdet1のモニタ

次の設定をした後、td(E-A) (「34. 電気的特性」参照) 経過後、VW1CレジスタのVW1C3ビットで電圧監視1の比較結果をモニタできます。

- (1) VD1LSレジスタのVD1S3 ~ VD1S0ビット(電圧検出1検出電圧)を設定する
- (2) VCA2レジスタのVCA21ビットを“0”(内部基準電圧)にする
- (3) VCA2レジスタのVCA22ビットを“0”(VCC電圧)にする
- (4) VCA2レジスタのVCA26ビットを“1”(電圧検出1回路有効)にする

6.3.3 Vdet2のモニタ

次の設定をした後、td(E-A) (「34. 電気的特性」参照) 経過後、VCA1レジスタのVCA13ビットで電圧監視2の比較結果をモニタできます。

- (1) VCA2レジスタのVCA23ビットを“0”(内部基準電圧)にする
- (2) VCA2レジスタのVCA24ビットを“0”(VCC電圧)または“1”(LVCMP2端子入力電圧)にする
- (3) VCA2レジスタのVCA27ビットを“1”(電圧検出2回路有効)にする

6.4 電圧監視0リセット

電圧監視0リセットを使用する場合は、OFSレジスタのLVIDASビットを“0”(リセット後、電圧監視0リセット有効)にしてください。

図 6.5 に電圧監視0リセット動作例を示します。

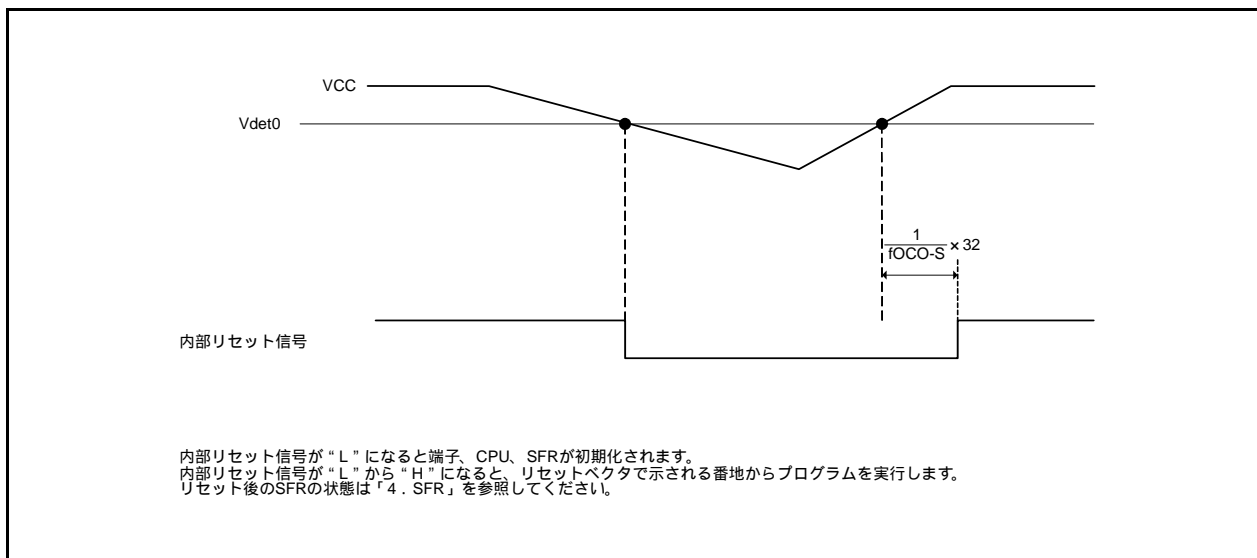


図 6.5 電圧監視0リセット動作例

6.5 電圧監視1割り込み

表 6.3 に電圧監視1割り込み関連ビットの設定手順を、図 6.6 に電圧監視1割り込み動作例を示します。
なお、電圧監視1割り込みをストップモードからの復帰に使用する場合は、VW1CレジスタのVW1C1ビットを“1”(デジタルフィルタ無効)にしてください。

表 6.3 電圧監視1割り込み関連ビットの設定手順

手順	デジタルフィルタを使用する場合	デジタルフィルタを使用しない場合
1	VD1LSレジスタのVD1S3～VD1S0ビットで電圧検出1検出電圧を選択する	
2	VCA2レジスタのVCA21ビットを“0”(内部基準電圧)にする	
3(注1)	VCA2レジスタのVCA22ビットを“0”(VCC電圧)にする	
4(注1)	VCA2レジスタのVCA26ビットを“1”(電圧検出1回路有効)にする	
5	td(E-A)待つ	
6	CMPAレジスタのCOMPSELビットを“1”にする	
7(注2)	CMPAレジスタのIRQ1SELビットで割り込みの種類を選択する	
8	VW1CレジスタのVW1F1～VW1F0ビットでデジタルフィルタのサンプリングクロックを選択する	VW1CレジスタのVW1C1ビットを“1”(デジタルフィルタ無効)にする
9(注3)	VW1CレジスタのVW1C1ビットを“0”(デジタルフィルタ有効)にする	
10	VCACレジスタのVCAC1ビットと、VW1CレジスタのVW1C7ビットで割り込み要求のタイミングを選択する	
11	VW1CレジスタのVW1C2ビットを“0”にする	
12	CM1レジスタのCM14ビットを“0”(低速オンチップオシレータ発振)にする	
13	デジタルフィルタのサンプリングクロック×2サイクル待つ	(待ち時間なし)
14(注4)	VW1CレジスタのVW1C0ビットを“1”(電圧監視1割り込み許可)にする	

注1. VW1C0ビットが“0”のとき、手順2と3と4は同時に(1命令で)実行してもかまいません。

注2. VW1C0ビットが“0”のとき、手順6と7は同時に(1命令で)実行してもかまいません。

注3. VW1C0ビットが“0”のとき、手順8と9は同時に(1命令で)実行してもかまいません。

注4. 電圧監視1割り込みを許可するまでに、VCC Vdet1(またはVCC Vdet1)を検出し、VW1C2ビットが“1”になった場合、割り込み要求は発生しません。
VW1C2ビットを読み、検出したときに実行する処理を実施してください。

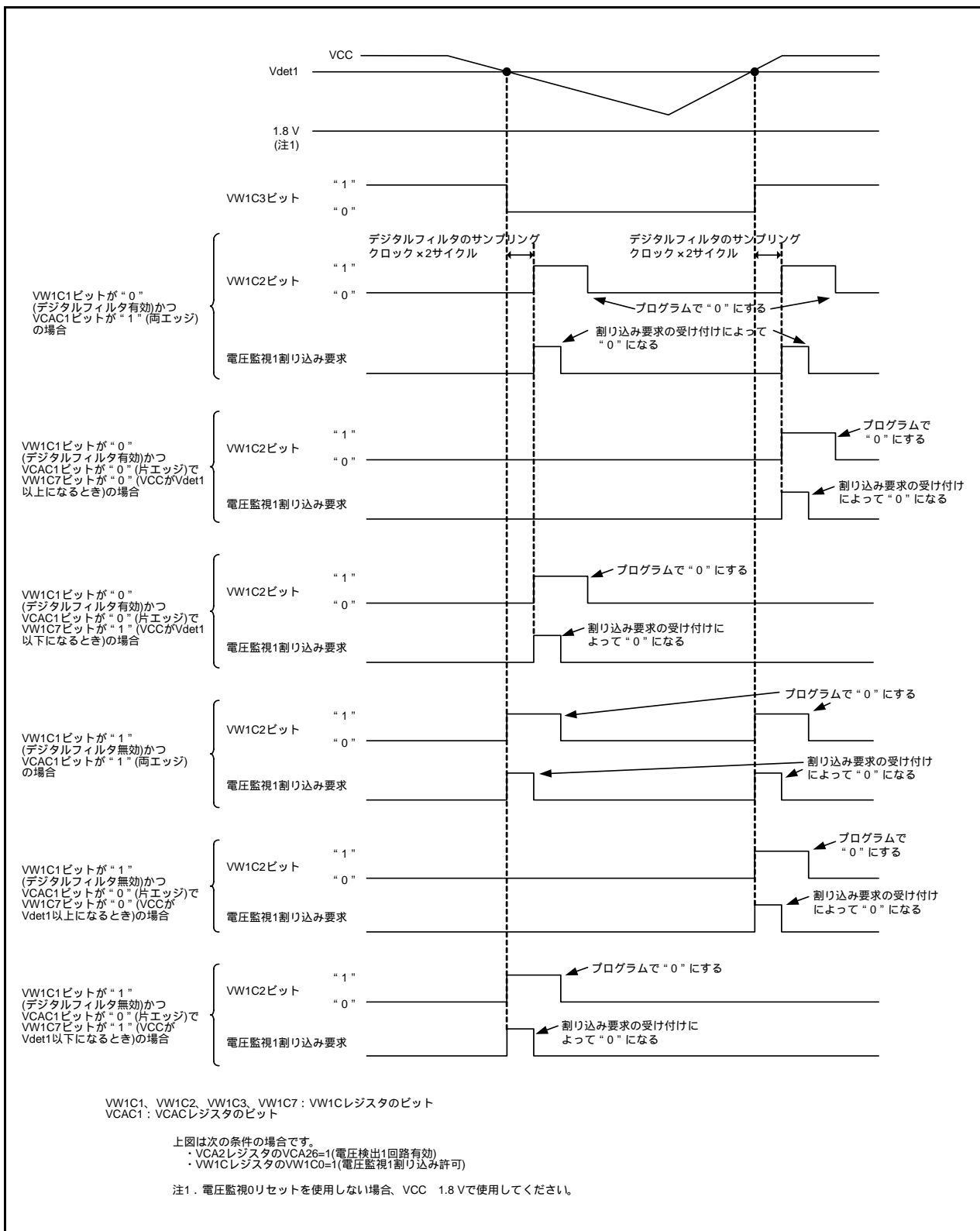


図 6.6 電圧監視1割り込み動作例

6.6 電圧監視2割り込み

表 6.4 に電圧監視2割り込み関連ビットの設定手順を、図 6.7 に電圧監視2割り込み動作例を示します。
なお、電圧監視2割り込みをストップモードからの復帰に使用する場合は、VW2CレジスタのVW2C1ビットを“1”(デジタルフィルタ無効)にしてください。

表 6.4 電圧監視2割り込み関連ビットの設定手順

手順	デジタルフィルタを使用する場合	デジタルフィルタを使用しない場合
1	VCA2レジスタのVCA23ビットを“0”(内部基準電圧)にする	
2(注1)	VCA2レジスタのVCA24ビットを“0”(VCC電圧)または“1”(LVCMP2端子入力電圧)にする	
3(注1)	VCA2レジスタのVCA27ビットを“1”(電圧検出2回路有効)にする	
4	td(E-A)待つ	
5	CMPAレジスタのCOMPSELビットを“1”にする	
6(注2)	CMPAレジスタのIRQ2SELビットで割り込みの種類を選択する	
7	VW2CレジスタのVW2F1～VW2F0ビットでデジタルフィルタのサンプリングクロックを選択する	VW2CレジスタのVW2C1ビットを“1”(デジタルフィルタ無効)にする
8(注3)	VW2CレジスタのVW2C1ビットを“0”(デジタルフィルタ有効)にする	
9	VCACレジスタのVCAC2ビットと、VW2CレジスタのVW2C7ビットで割り込み要求のタイミングを選択する	
10	VW2CレジスタのVW2C2ビットを“0”にする	
11	CM1レジスタのCM14ビットを“0”(低速オンチップオシレータ発振)にする	
12	デジタルフィルタのサンプリングクロック×2サイクル待つ	(待ち時間なし)
13(注4)	VW2CレジスタのVW2C0ビットを“1”(電圧監視2割り込み許可)にする	

注1. VW2C0ビットが“0”のとき、手順1と2と3は同時に(1命令で)実行してもかまいません。

注2. VW2C0ビットが“0”のとき、手順5と6は同時に(1命令で)実行してもかまいません。

注3. VW2C0ビットが“0”のとき、手順7と8は同時に(1命令で)実行してもかまいません。

注4. 電圧監視2割り込みを許可するまでに、VCC Vdet2(またはVCC Vdet2)を検出し、VW2C2ビットが“1”になった場合、割り込み要求は発生しません。
VW2C2ビットを読み、検出したときに実行する処理を実施してください。

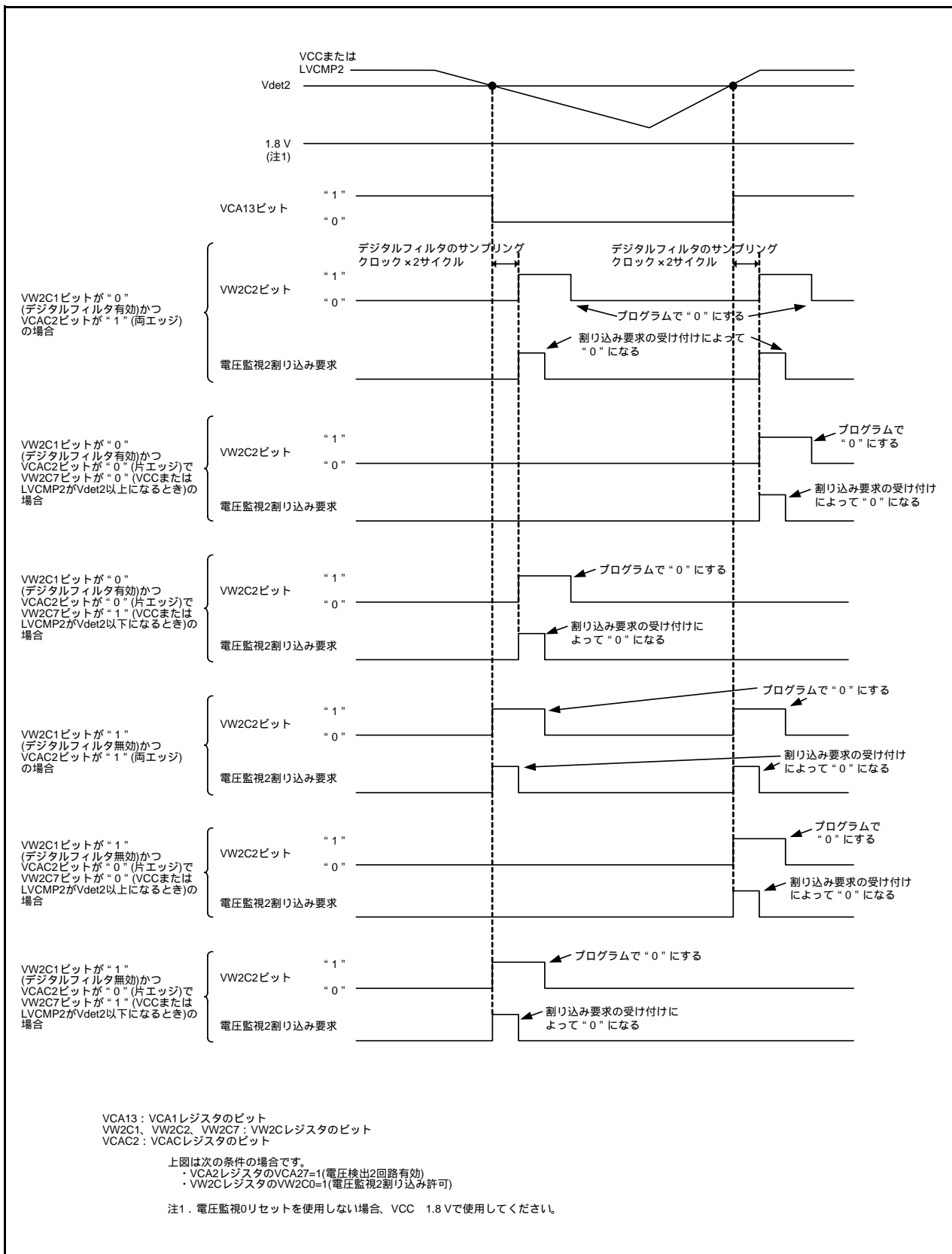


図 6.7 電圧監視2割り込み動作例

7. I/Oポート

I/Oポートは、P0_1 ~ P0_4、P0_6、P0_7、P1、P2_0 ~ P2_5、P3_1、P3_3 ~ P3_5、P3_7、P4_3 ~ P4_7、P6_6の31本あります(P4_3、P4_4はXCINクロック発振回路を使用しない場合、P4_6、P4_7はXINクロック発生回路を使用しない場合、I/Oポートとして使用できます)。

また、A/DコンバータおよびD/Aコンバータを使用しない場合、P4_2を入力専用ポートとして使用できます。

表7.1にI/Oポートの概要を示します。

表7.1 I/Oポートの概要

ポート名	入出力	出力形式	入出力設定	内部プルアップ抵抗	駆動能力切り替え	入力レベル切り替え
P0_1 ~ P0_3	入出力	CMOS3 ステート	1ビット単位で 設定	3ビット単位で 設定(注1)	3ビット単位で 設定(注3)	6ビット単位で 設定(注4)
P0_4、P0_6、P0_7	入出力	CMOS3 ステート	1ビット単位で 設定	3ビット単位で 設定(注1)	3ビット単位で 設定(注3)	
P1	入出力	CMOS3 ステート	1ビット単位で 設定	4ビット単位で 設定(注1)	1ビット単位で 設定(注2)	8ビット単位で 設定(注4)
P2_0 ~ P2_3	入出力	CMOS3 ステート	1ビット単位で 設定	4ビット単位で 設定(注1)	1ビット単位で 設定(注2)	6ビット単位で 設定(注4)
P2_4、P2_5	入出力	CMOS3 ステート	1ビット単位で 設定	2ビット単位で 設定(注1)	1ビット単位で 設定(注2)	
P3_1、P3_3	入出力	CMOS3 ステート	1ビット単位で 設定	2ビット単位で 設定(注1)	2ビット単位で 設定(注3)	5ビット単位で 設定(注4)
P3_4、P3_5、P3_7	入出力	CMOS3 ステート	1ビット単位で 設定	3ビット単位で 設定(注1)	3ビット単位で 設定(注3)	
P4_3(注5)	入出力	CMOS3 ステート	1ビット単位で 設定	1ビット単位で 設定(注1)	1ビット単位で 設定(注3)	6ビット単位で 設定(注4)
P4_4(注5)、P4_5、 P4_6(注6)、P4_7(注6)	入出力	CMOS3 ステート	1ビット単位で 設定	4ビット単位で 設定(注1)	4ビット単位で 設定(注3)	
P4_2(注7)	入力	(出力機能なし)	なし	なし	なし	
P6_6	入出力	CMOS3 ステート	1ビット単位で 設定	1ビット単位で 設定(注1)	1ビット単位で 設定(注3)	1ビット単位で 設定(注4)

注1. 入力モード時、PUR0レジスタおよびPUR1レジスタで内部プルアップ抵抗を接続するか、しないかを選択できます。

注2. P1DRRレジスタおよびP2DRRレジスタで出力トランジスタの駆動能力をLowにするか、Highにするかを選択できます。

注3. DRR0レジスタおよびDRR1レジスタで出力トランジスタの駆動能力をLowにするか、Highにするかを選択できます。

注4. VLT0レジスタおよびVLT1レジスタで入力のしきい値を3種類の電圧レベル(0.35VCC、0.50VCC、0.70VCC)から選択できます。

注5. XCINクロック発振回路を使用しない場合、I/Oポートとして使用できます。

注6. XINクロック発振回路を使用しない場合、I/Oポートとして使用できます。

注7. A/DコンバータおよびD/Aコンバータを使用しない場合、入力専用ポートとして使用できます。

7.1 I/Oポートの機能

ポートP0_1 ~ P0_4、P0_6、P0_7、P1、P2_0 ~ P2_5、P3_1、P3_3 ~ P3_5、P3_7、P4_3 ~ P4_7、P6_6の入出力はPDi (i=0 ~ 4、6)レジスタのPDi_j (j=0 ~ 7)ビットで制御します。Piレジスタは出力データを保持するポートラッチと、端子の状態を読む回路で構成されています。

図7.1 ~ 図7.12にI/Oポートの構成を、表7.2にI/Oポートの機能を示します。

表7.2 I/Oポートの機能

Piレジスタをアクセス 時の動作	PDiレジスタのPDi_jビットの値(注1)	
	“0”(入力モード)のとき	“1”(出力モード)のとき
読み出し	端子の入力レベルを読む	ポートラッチを読む
書き込み	ポートラッチに書く	ポートラッチに書く。ポートラッチに書いた値は、端子から出力される。

i=0 ~ 4、6、j=0 ~ 7

注1. PD4_0 ~ PD4_2ビットには何も配置されていません。また、PD0_0ビット、PD0_5ビット、PD2_6ビット、PD2_7ビット、PD6_0 ~ PD6_5ビット、PD6_7ビットは予約ビットです。

7.2 周辺機能への影響

I/Oポートは、周辺機能の入出力として機能する場合があります(「表1.4 ピン番号別端子名一覧」参照)。

表7.3に周辺機能の入出力として機能する場合のPDi_jビットの設定(i=0 ~ 4、6、j=0 ~ 7)を示します。周辺機能の設定方法は、各機能説明を参照してください。

表7.3 周辺機能の入出力として機能する場合のPDi_jビットの設定(i=0 ~ 4、6、j=0 ~ 7)

周辺機能の入出力	端子を共用しているポートのPDi_jビットの設定
入力	“0”(入力モード)に設定してください
出力	“0”でも“1”でも良い(ポートの設定に関係なく、出力になる)

7.3 I/Oポート以外の端子

図7.13に端子の構成を示します。

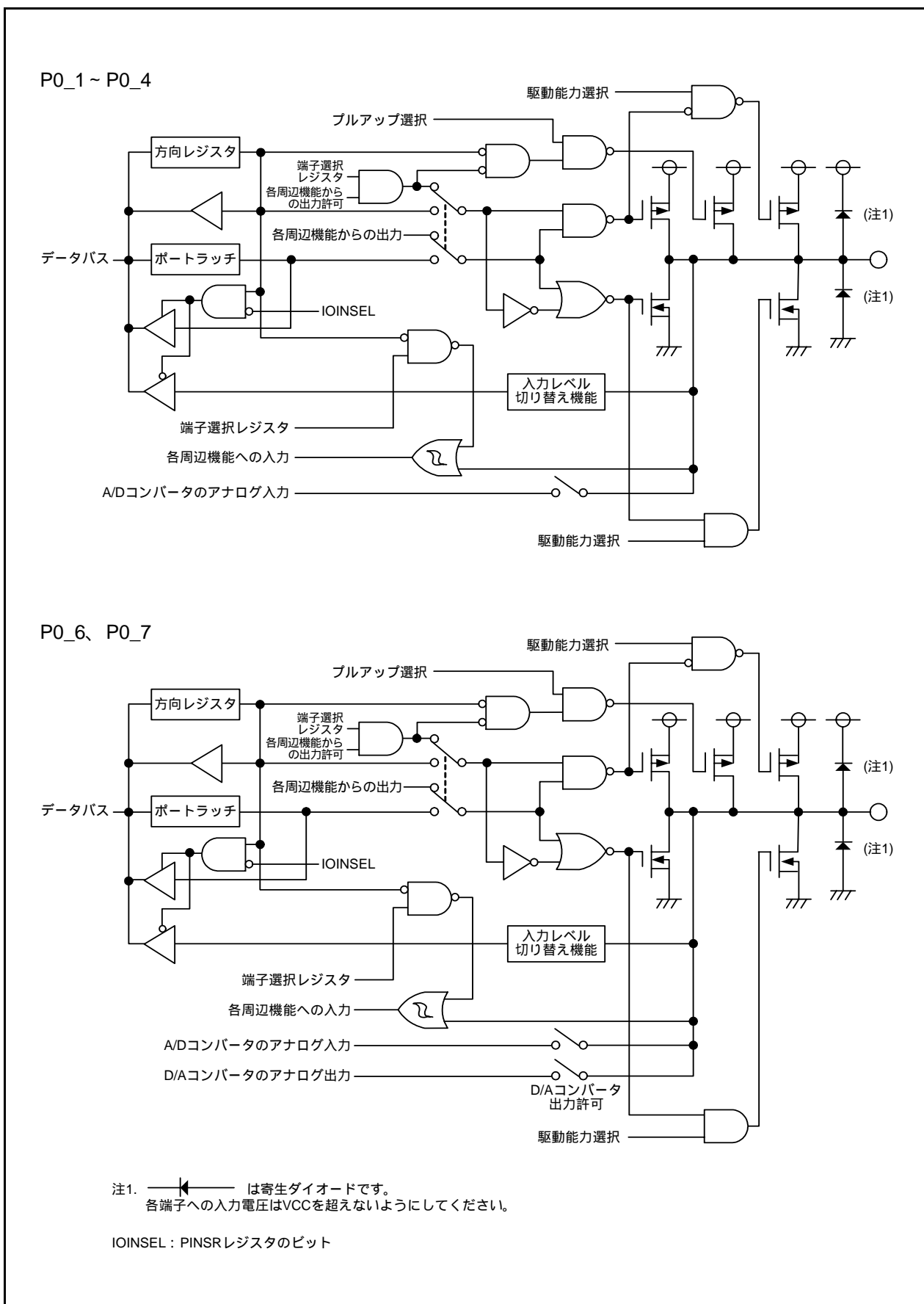


図7.1 I/Oポートの構成(1)

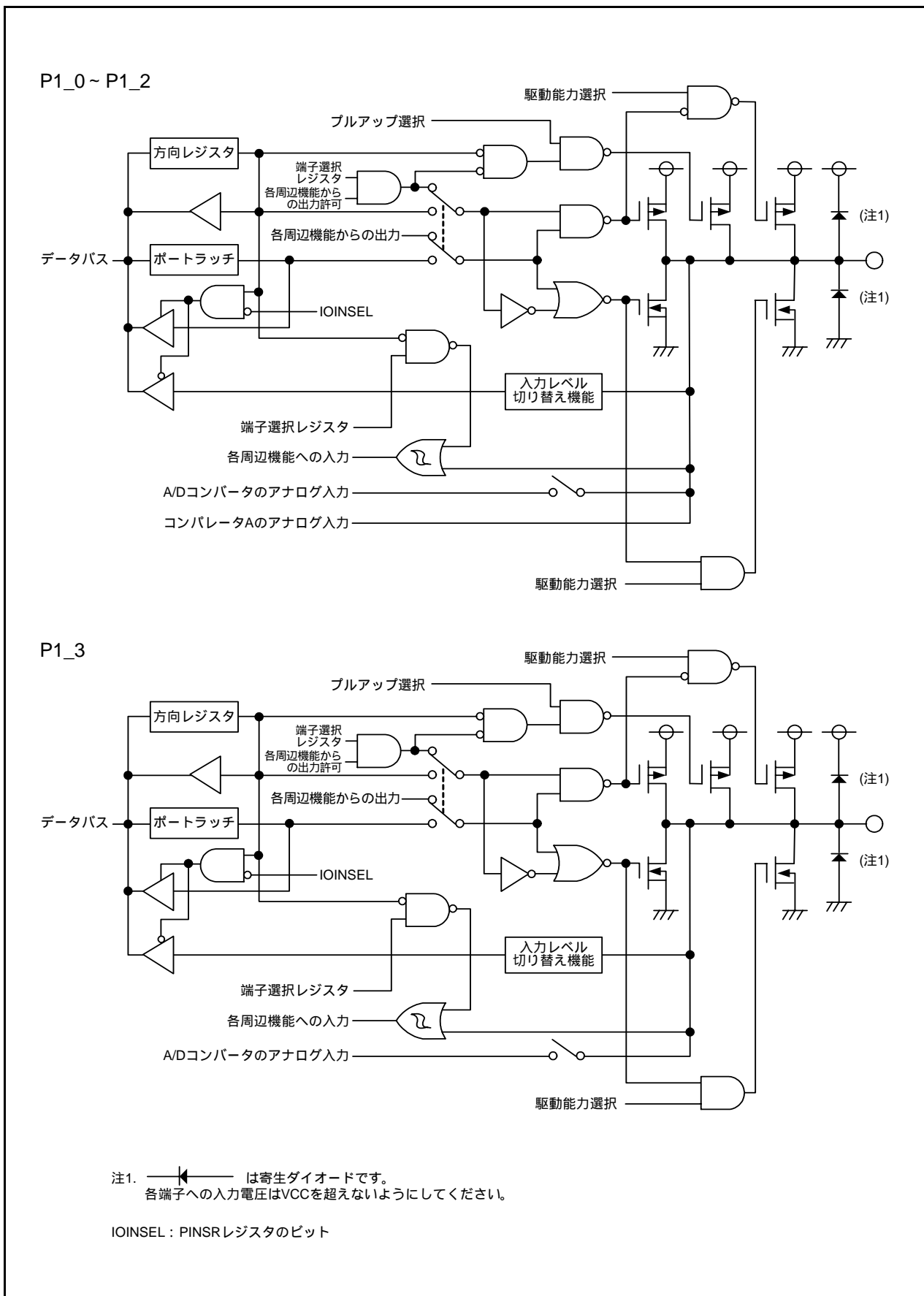


図7.2 I/Oポートの構成(2)

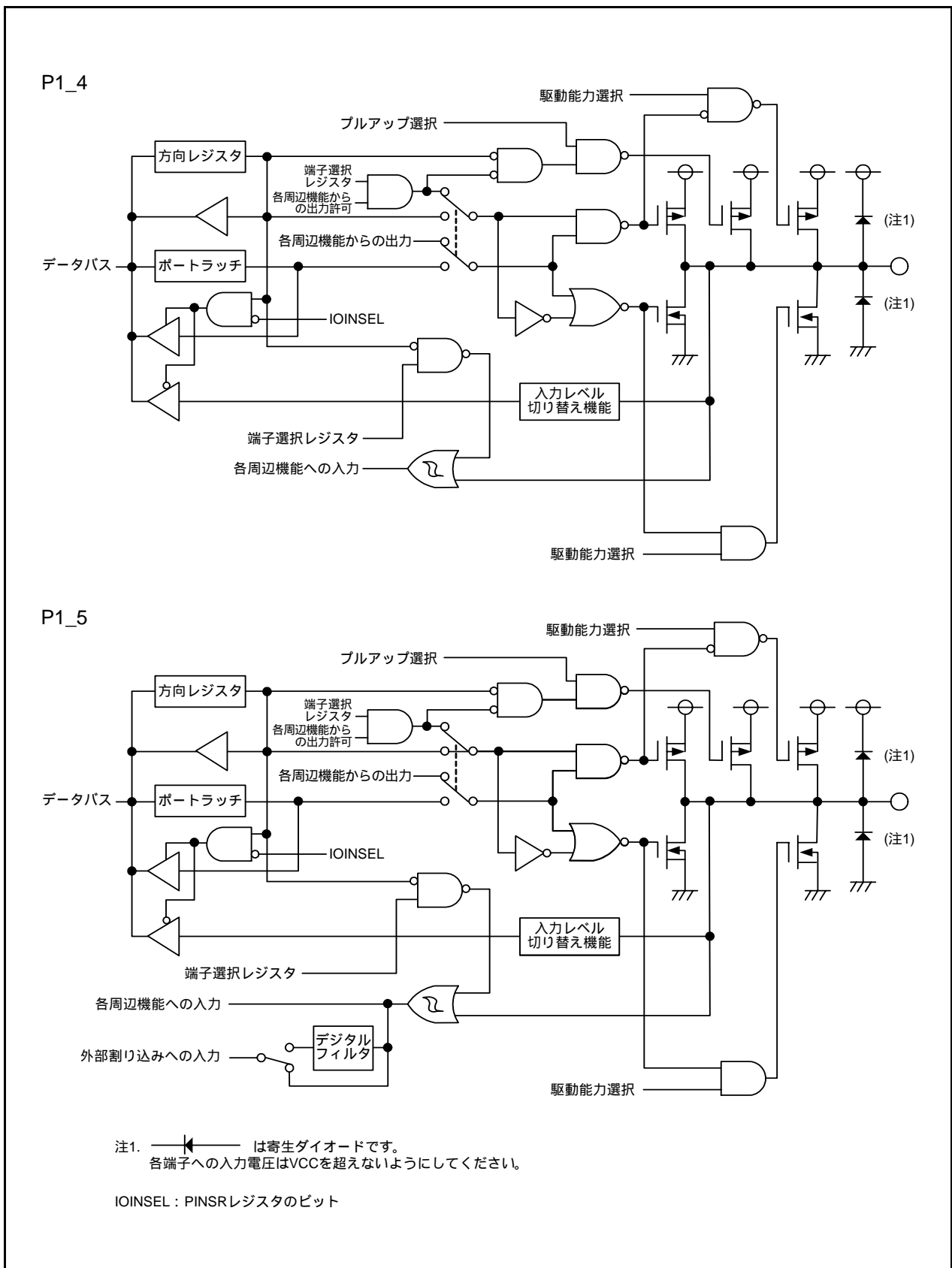


図7.3 I/Oポートの構成(3)

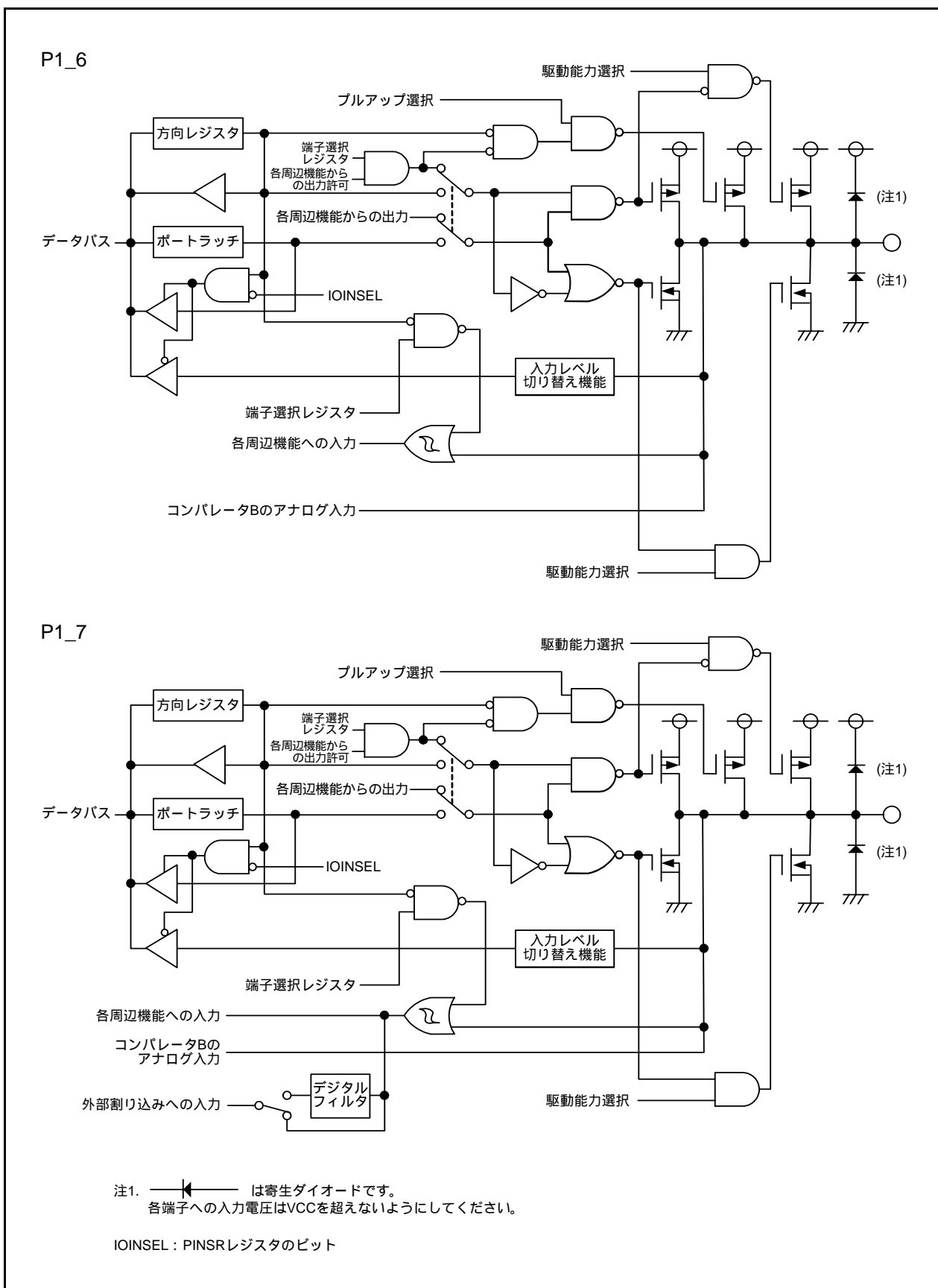


図7.4 I/Oポートの構成(4)

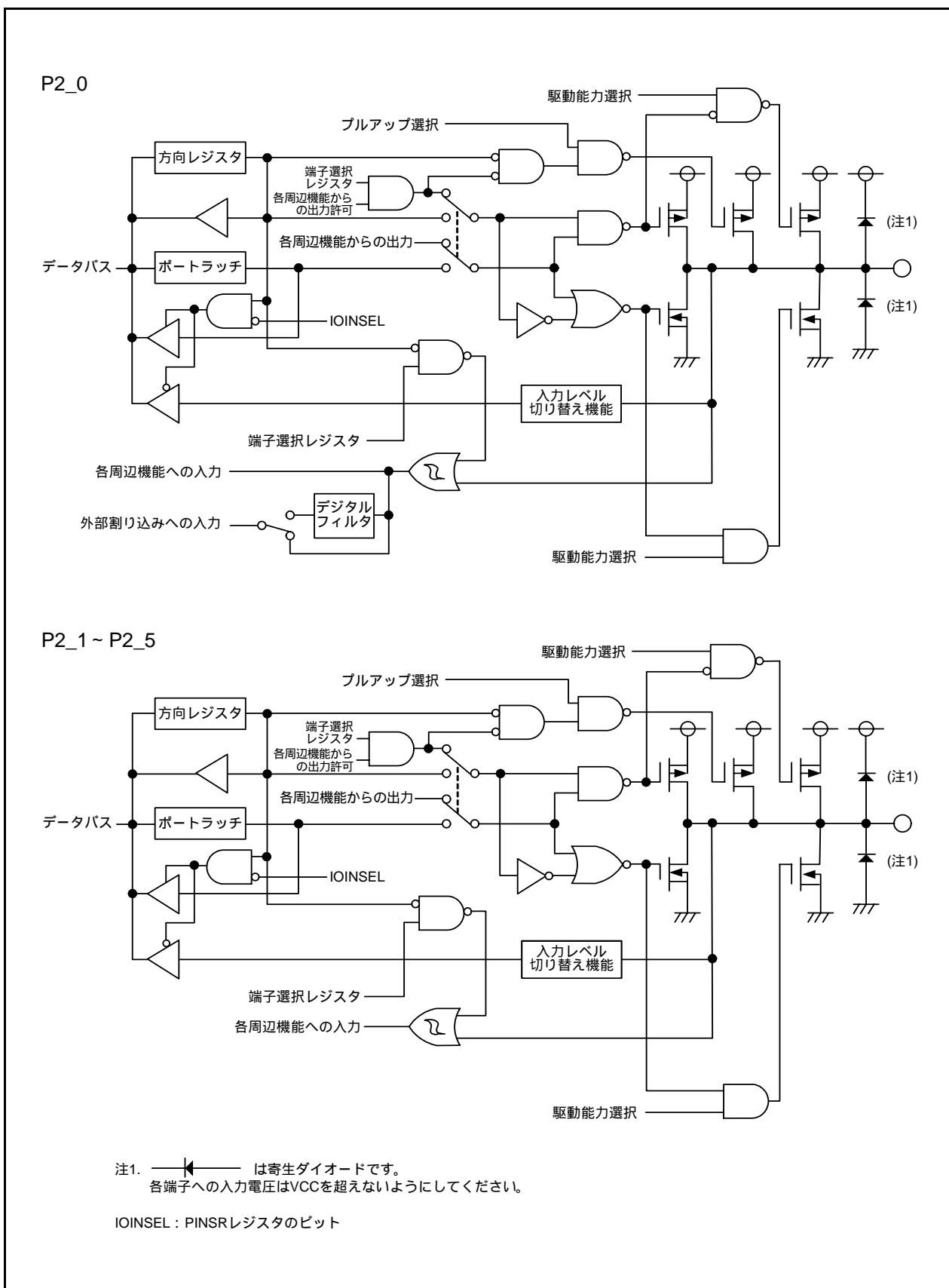


図7.5 I/Oポートの構成(5)

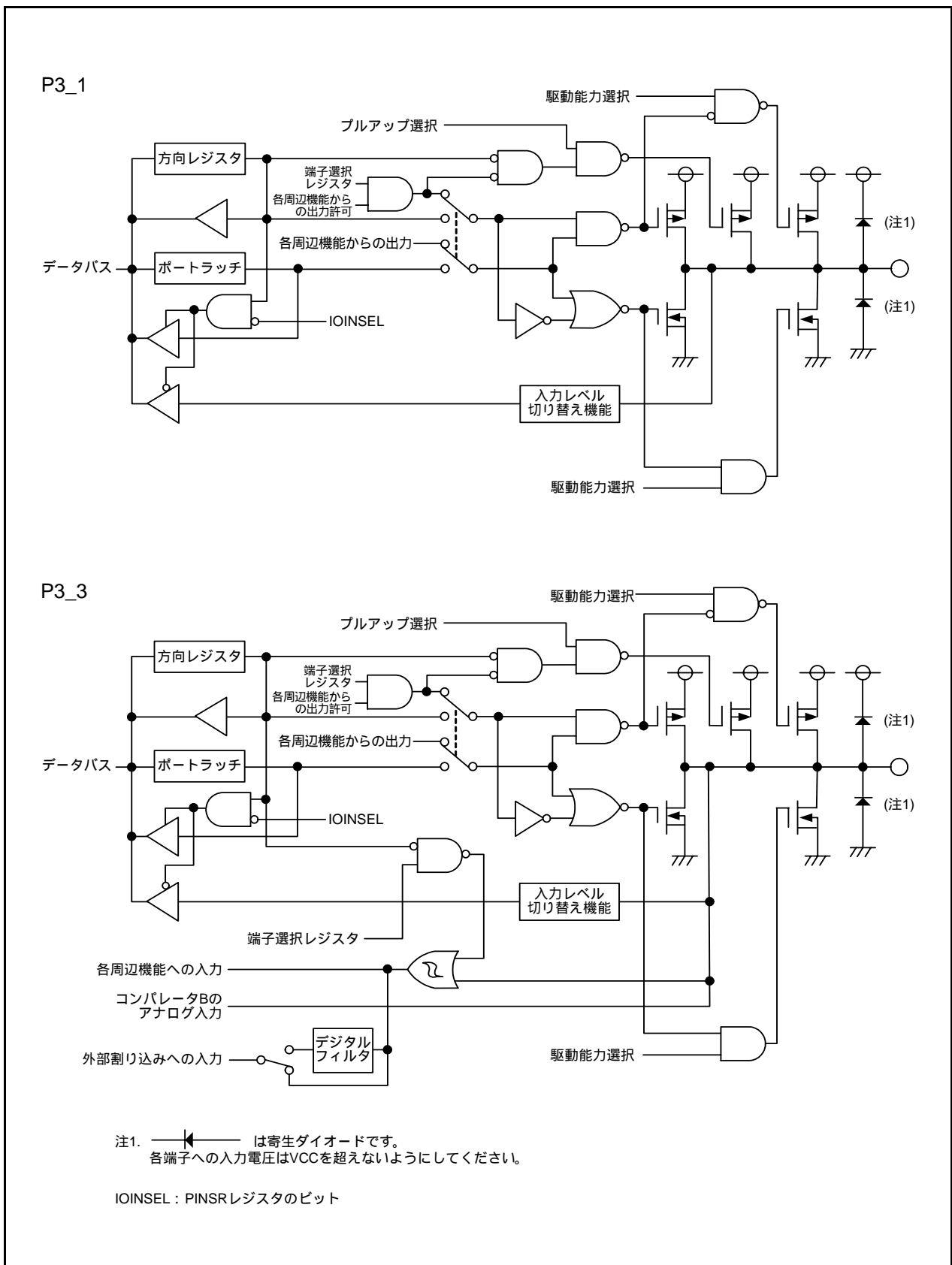


図7.6 I/Oポートの構成(6)

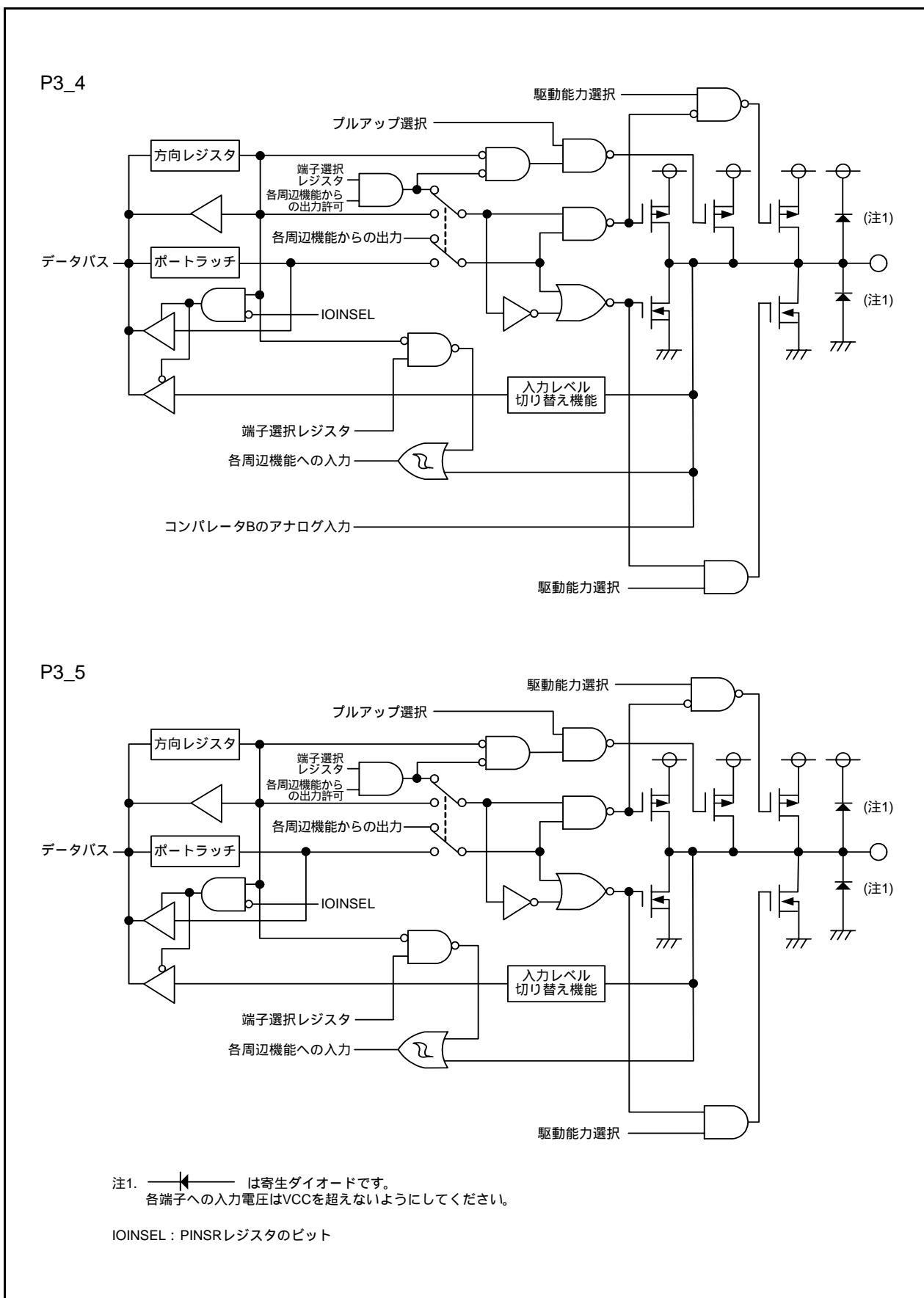


図7.7 I/Oポートの構成(7)

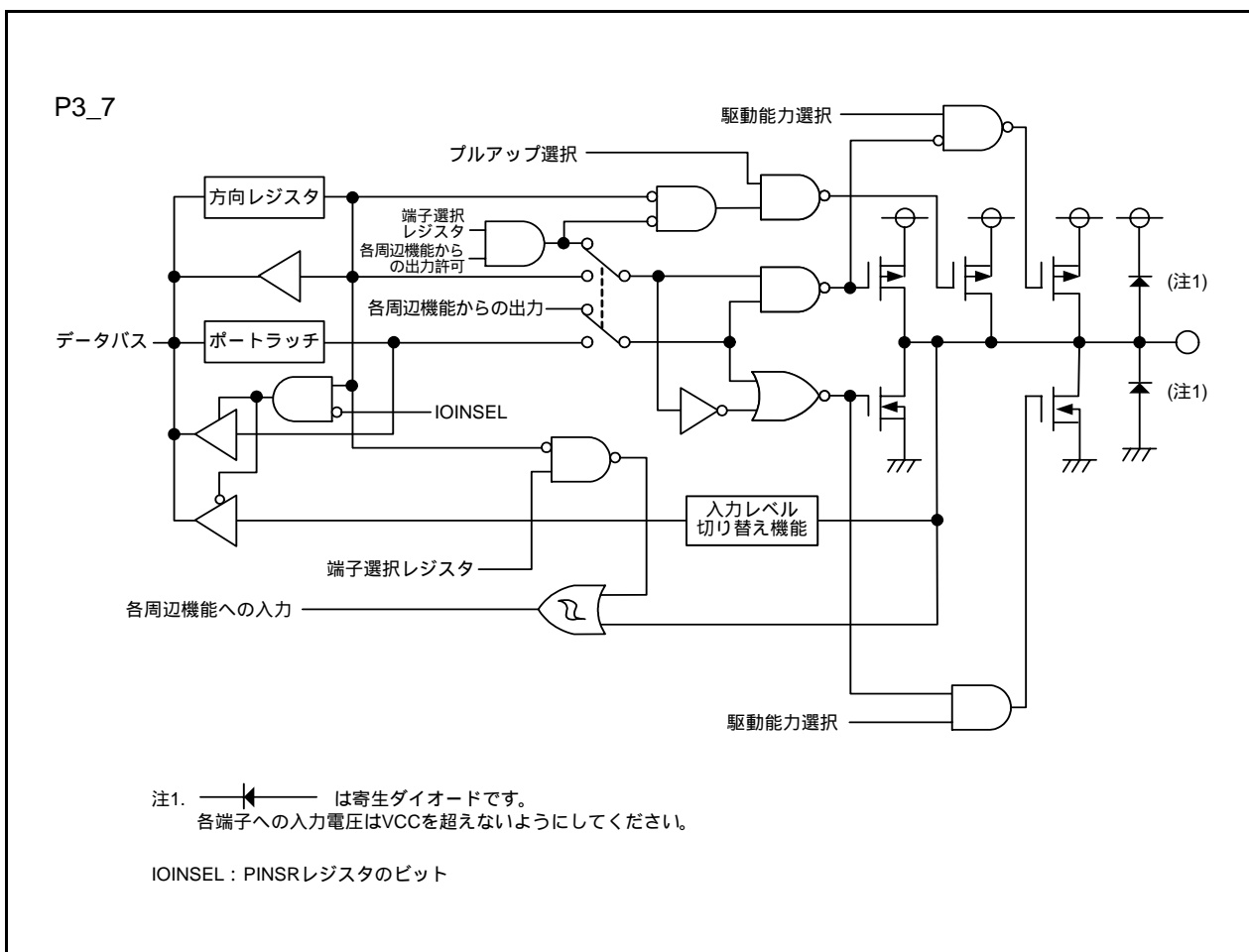


図7.8 I/Oポートの構成(8)

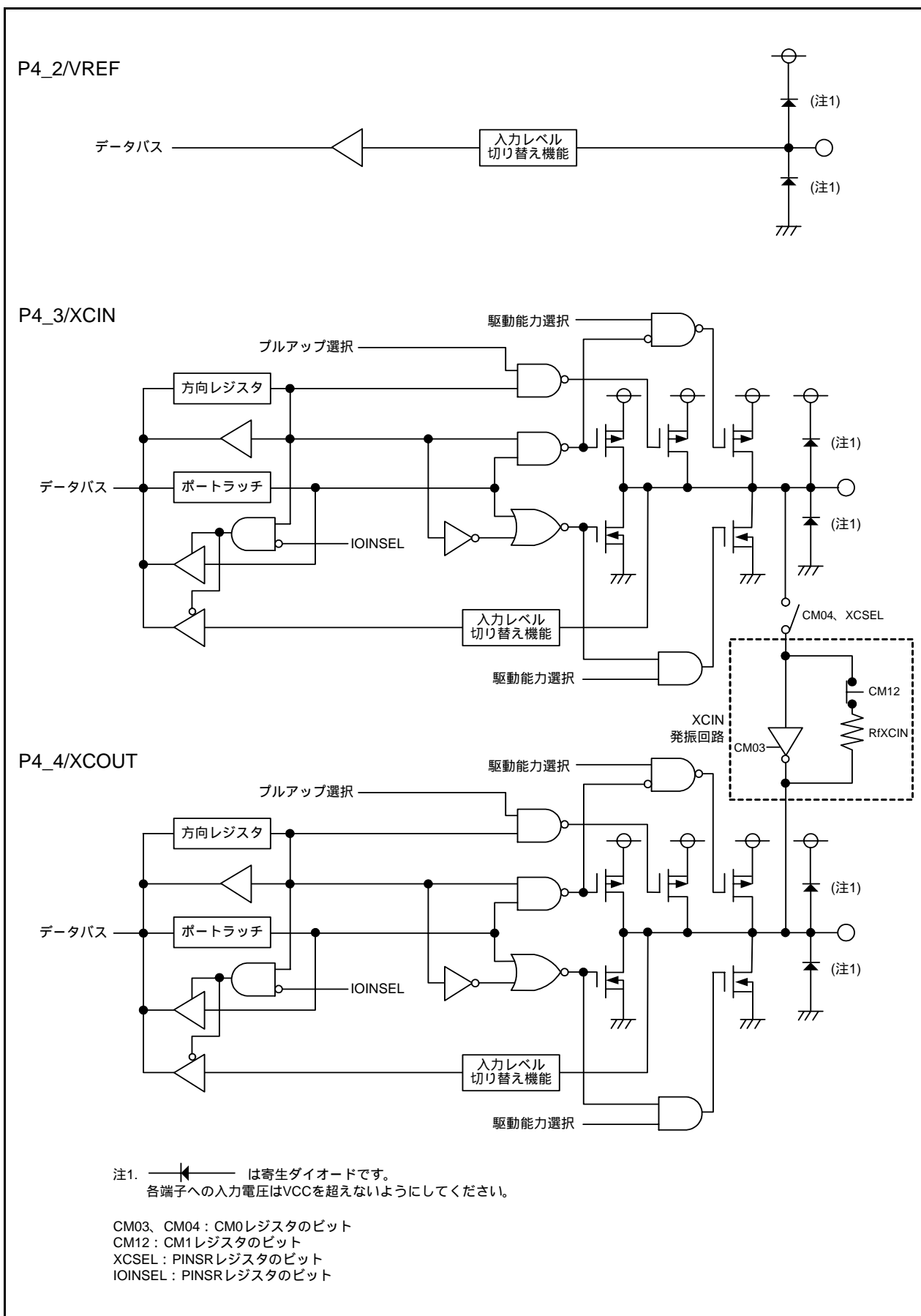


図7.9 I/Oポートの構成(9)

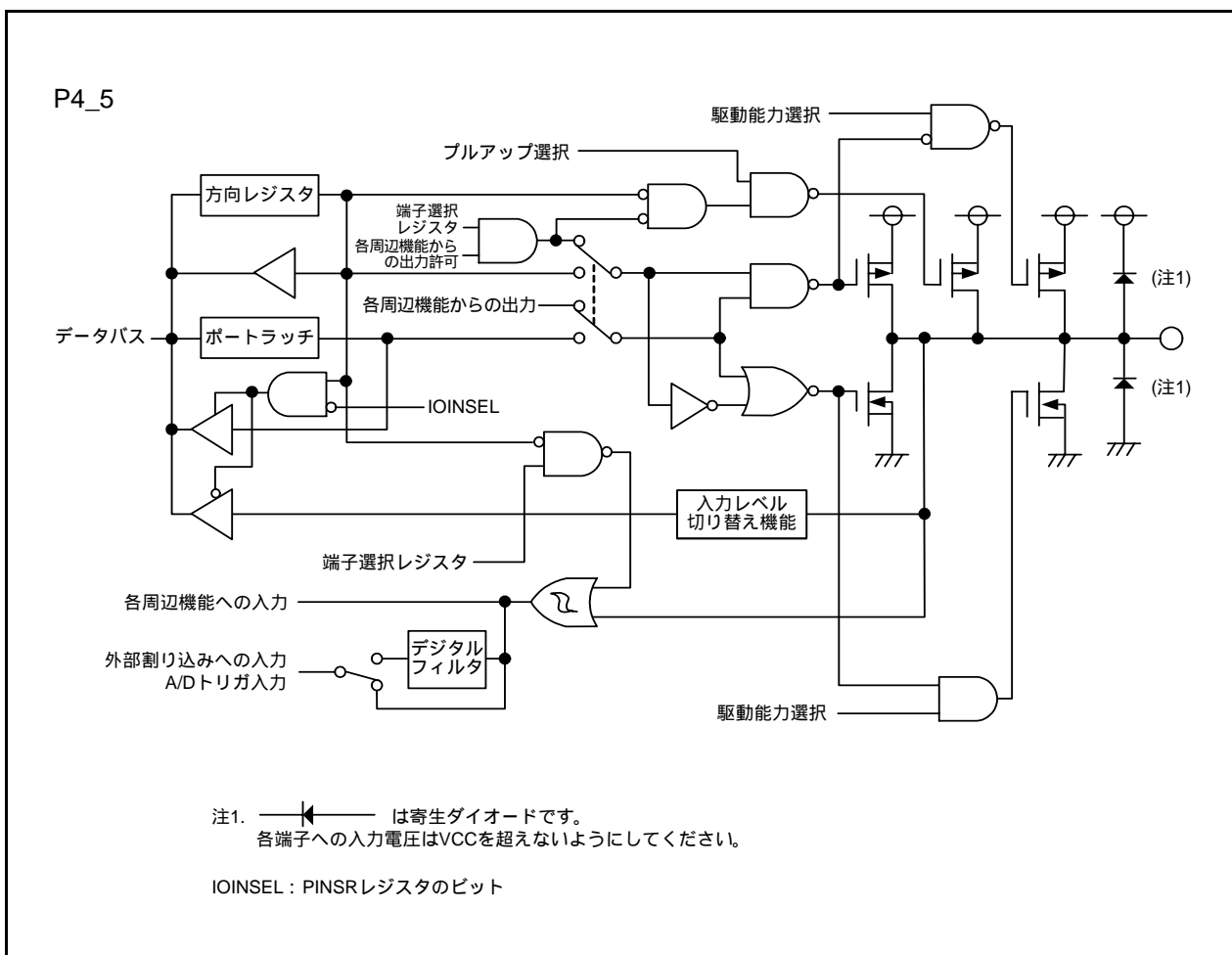


図7.10 I/Oポートの構成(10)

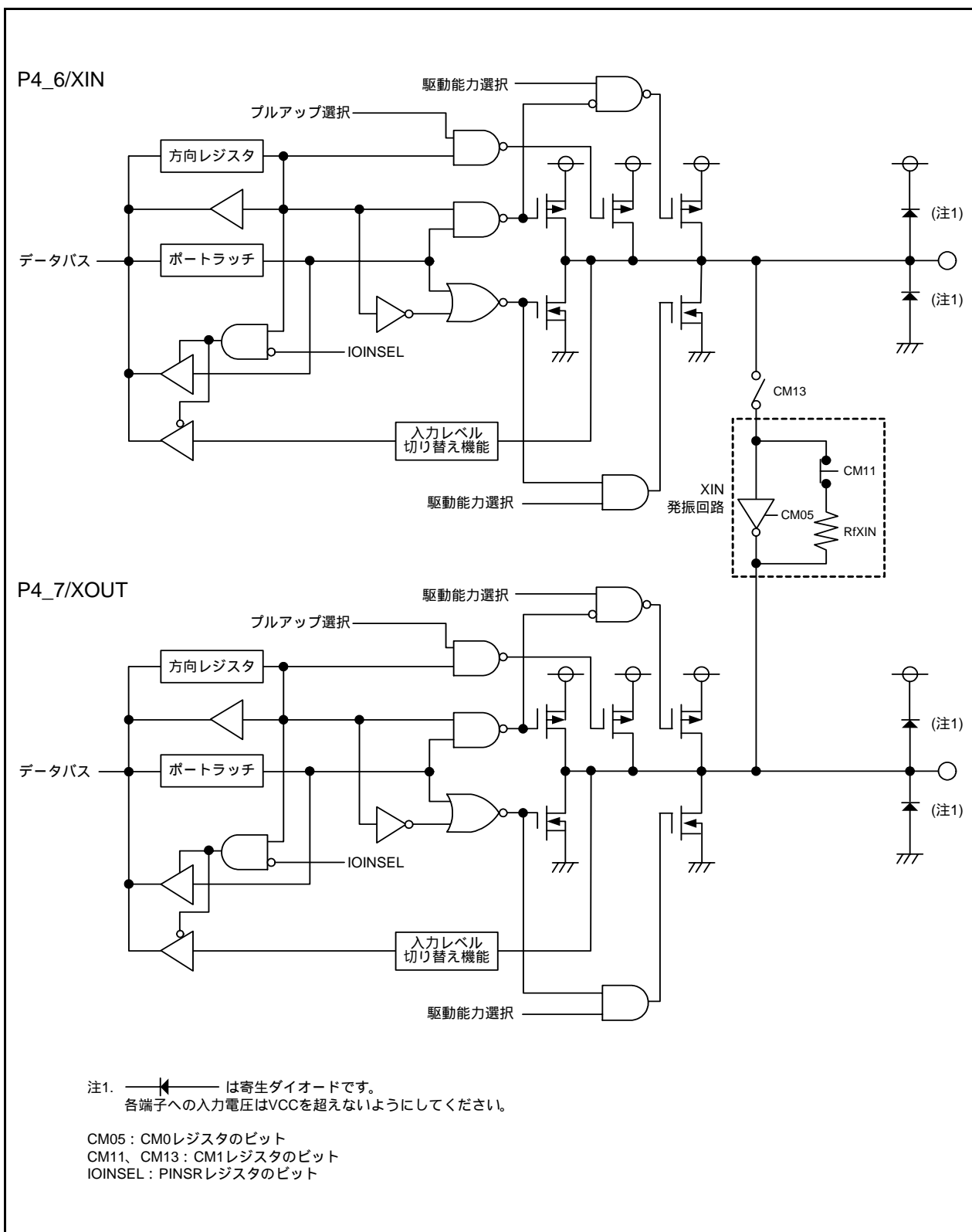


図7.11 I/Oポートの構成(11)

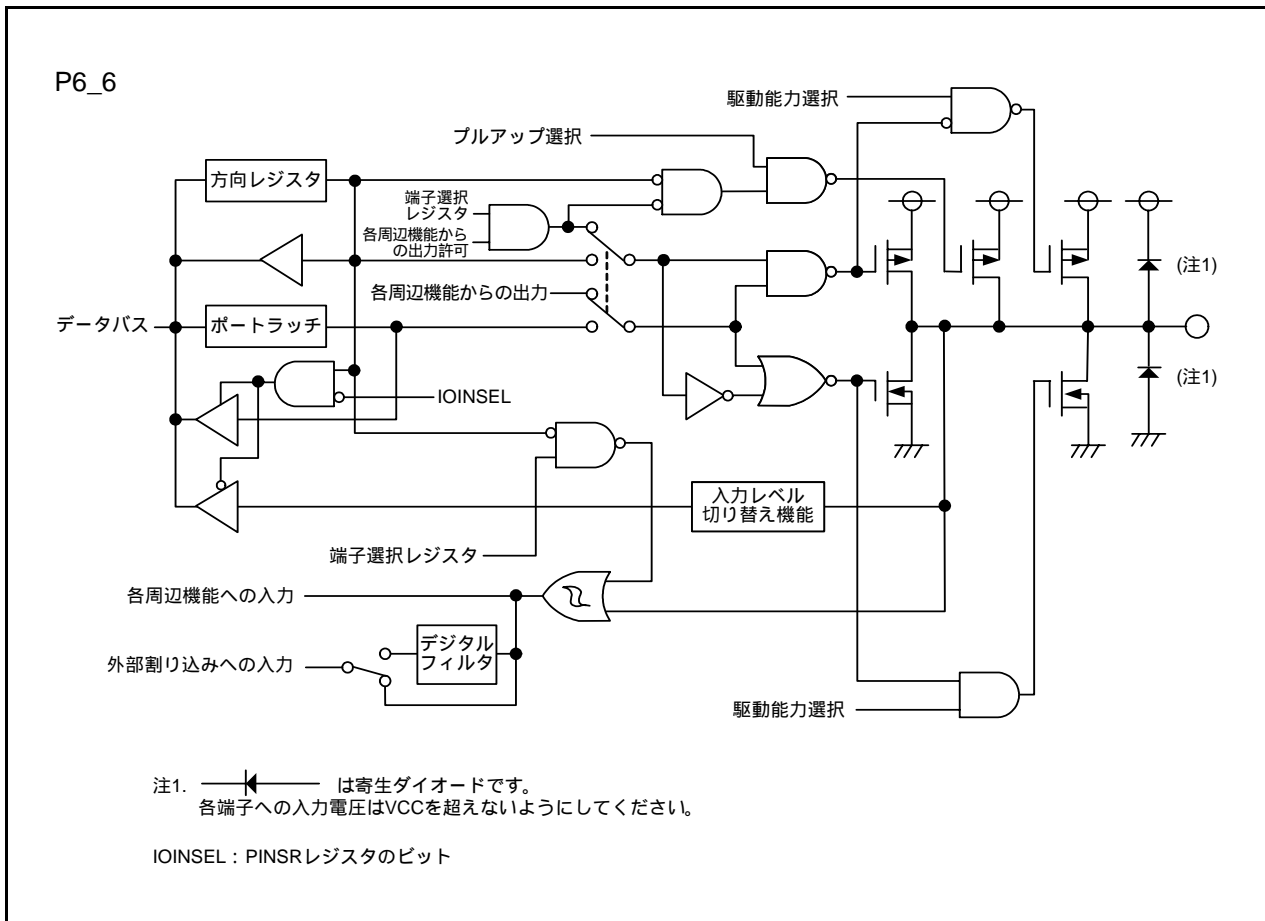


図7.12 I/Oポートの構成(12)

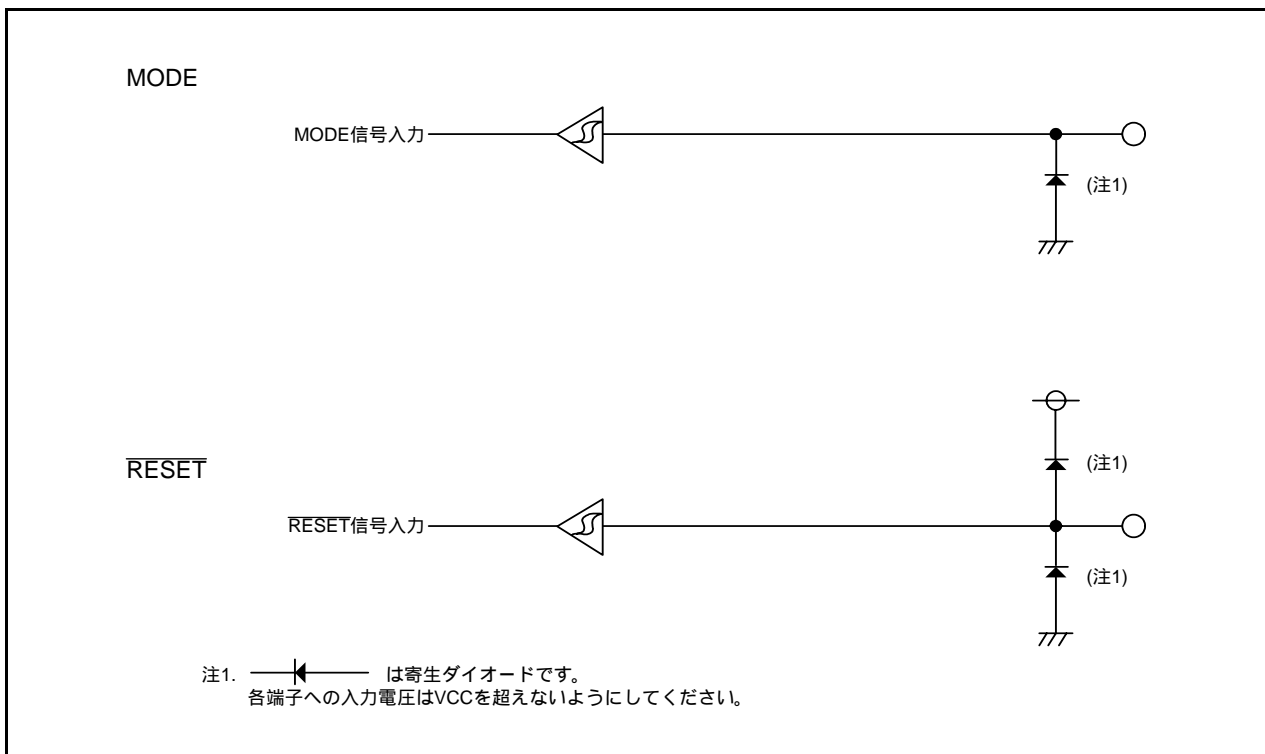


図7.13 端子の構成

7.4 レジスタの説明

7.4.1 ポートPi方向レジスタ(PDi)(i=0 ~ 4、6)

アドレス 00E2h 番地 (PD0(注1))、00E3h 番地 (PD1)、00E6h 番地 (PD2(注2))、00E7h 番地 (PD3(注3))、
00EAh 番地 (PD4(注4))、00EEh 番地 (PD6(注5))

ビット	b7	b6	b5	b4	b3	b2	b1	b0
シンボル	PDi_7	PDi_6	PDi_5	PDi_4	PDi_3	PDi_2	PDi_1	PDi_0
リセット後の値	0	0	0	0	0	0	0	0

ビット	シンボル	ビット名	機能	R/W
b0	PDi_0	ポートPi_0方向ビット	0: 入力モード(入力ポートとして機能) 1: 出力モード(出力ポートとして機能)	R/W
b1	PDi_1	ポートPi_1方向ビット		R/W
b2	PDi_2	ポートPi_2方向ビット		R/W
b3	PDi_3	ポートPi_3方向ビット		R/W
b4	PDi_4	ポートPi_4方向ビット		R/W
b5	PDi_5	ポートPi_5方向ビット		R/W
b6	PDi_6	ポートPi_6方向ビット		R/W
b7	PDi_7	ポートPi_7方向ビット		R/W

- 注1. PD0レジスタは、PRCRレジスタのPRC2ビットを“1”(書き込み許可)にした次の命令で書いてください。
PD0レジスタのPD0_0ビット、PD0_5ビットは予約ビットです。PD0_0ビット、PD0_5ビットに書く場合、“0”を書いてください。読んだ場合、その値は“0”です。
- 注2. PD2レジスタのPD2_6ビット、PD2_7ビットは予約ビットです。PD2_6ビット、PD2_7ビットに書く場合、“0”を書いてください。読んだ場合、その値は“0”です。
- 注3. PD3レジスタのPD3_0ビット、PD3_2ビット、PD3_6ビットは予約ビットです。PD3_0ビット、PD3_2ビット、PD3_6ビットに書く場合、“0”を書いてください。読んだ場合、その値は“0”です。
- 注4. PD4レジスタのPD4_0 ~ PD4_2ビットは何も配置されていません。PD4_0 ~ PD4_2ビットに書く場合、“0”を書いてください。読んだ場合、その値は“0”です。
- 注5. PD6レジスタのPD6_0 ~ PD6_5ビット、PD6_7ビットは予約ビットです。PD6_0 ~ PD6_5ビット、PD6_7ビットに書く場合、“0”を書いてください。読んだ場合、その値は“0”です。

PDiレジスタはI/Oポートを入力に使用するか、出力に使用するか選択するためのレジスタです。
PDiレジスタの各ビットは、ポート1本ずつに対応しています。

7.4.2 ポートPiレジスタ (Pi)(i=0 ~ 4、6)

アドレス 00E0h 番地 (P0(注1))、00E1h 番地 (P1)、00E4h 番地 (P2(注2))、00E5h 番地 (P3(注3))、00E8h 番地 (P4(注4))、00ECh 番地 (P6(注5))

ビット	b7	b6	b5	b4	b3	b2	b1	b0
シンボル	Pi_7	Pi_6	Pi_5	Pi_4	Pi_3	Pi_2	Pi_1	Pi_0
リセット後の値	X	X	X	X	X	X	X	X

ビット	シンボル	ビット名	機能	R/W
b0	Pi_0	ポートPi_0ビット	0:“L”レベル 1:“H”レベル	R/W
b1	Pi_1	ポートPi_1ビット		R/W
b2	Pi_2	ポートPi_2ビット		R/W
b3	Pi_3	ポートPi_3ビット		R/W
b4	Pi_4	ポートPi_4ビット		R/W
b5	Pi_5	ポートPi_5ビット		R/W
b6	Pi_6	ポートPi_6ビット		R/W
b7	Pi_7	ポートPi_7ビット		R/W

- 注1. P0レジスタのP0_0ビット、P0_5ビットは予約ビットです。P0_0ビット、P0_5ビットに書く場合、“0”を書いてください。読んだ場合、その値は“0”です。
- 注2. P2レジスタのP2_6ビット、P2_7ビットは予約ビットです。P2_6ビット、P2_7ビットに書く場合、“0”を書いてください。読んだ場合、その値は“0”です。
- 注3. P3レジスタのP3_0ビット、P3_2ビット、P3_6ビットは予約ビットです。P3_0ビット、P3_2ビット、P3_6ビットに書く場合、“0”を書いてください。読んだ場合、その値は“0”です。
- 注4. P4レジスタのP4_0ビット、P4_1ビットは何も配置されていません。P4_0ビット、P4_1ビットに書く場合、“0”を書いてください。読んだ場合、その値は“0”です。
- 注5. P6レジスタのP6_0 ~ P6_5ビット、P6_7ビットは予約ビットです。P6_0 ~ P6_5ビット、P6_7ビットに書く場合、“0”を書いてください。読んだ場合、その値は“0”です。

外部とのデータ入出力は、Piレジスタへの読み出しと書き込みによって行います。Piレジスタは、出力データを保持するポートラッチと、端子の状態を読む回路で構成されています。ポートラッチに書いた値は端子から出力されます。Piレジスタの各ビットは、ポート1本ずつに対応しています。

Pi_jビット (i=0 ~ 4、6、j=0 ~ 7)(ポートPi_jビット)

入力モードに設定したI/Oポートに対応するビットを読むと、端子のレベルが読めます。出力モードに設定したI/Oポートに対応するビットに書くと、端子のレベルを制御できます。

7.4.3 タイマRA 端子選択レジスタ (TRASR)

アドレス 0180h 番地

ビット	b7	b6	b5	b4	b3	b2	b1	b0
シンボル	-	-	-	-	-	-	TRAIOSEL1	TRAIOSEL0
リセット後の値	0	0	0	0	0	0	0	0

ビット	シンボル	ビット名	機能	R/W
b0	TRAIOSEL0	TRAIO端子選択ビット	b1 b0 00 : TRAI0端子は使用しない 01 : P1_7に割り当てる 10 : P1_5に割り当てる 11 : 設定しないでください	R/W
b1	TRAIOSEL1			R/W
b2	-	予約ビット	"0" にしてください	R/W
b3	-			
b4	-			
b5	-	何も配置されていない。書く場合、“0”を書いてください。読んだ場合、その値は“0”。		-
b6	-			
b7	-			

TRASRレジスタは、タイマRAの入出力をどの端子に割り当てるかを選択するレジスタです。タイマRAの入出力端子を使用する場合は、TRASRレジスタを設定してください。

タイマRAの関連レジスタを設定する前に、TRASRレジスタを設定してください。また、タイマRAの動作中はTRASRレジスタの設定値を変更しないでください。

7.4.4 タイマRB/RC 端子選択レジスタ (TRBRCSR)

アドレス 0181h 番地

ビット	b7	b6	b5	b4	b3	b2	b1	b0
シンボル	-	-	TRCCLKSEL1	TRCCLKSEL0	-	-	-	TRBOSEL0
リセット後の値	0	0	0	0	0	0	0	0

ビット	シンボル	ビット名	機能	R/W
b0	TRBOSEL0	TRBO端子選択ビット	0 : P1_3に割り当てる 1 : P3_1に割り当てる	R/W
b1	-	予約ビット	"0" にしてください	R/W
b2	-	何も配置されていない。書く場合、"0" を書いてください。読んだ場合、その値は"0"。		-
b3	-			
b4	TRCCLKSEL0	TRCCLK端子選択ビット	b5 b4 00 : TRCCLK端子は使用しない 01 : P1_4に割り当てる 10 : P3_3に割り当てる 11 : 設定しないでください	R/W
b5	TRCCLKSEL1			R/W
b6	-	予約ビット	"0" にしてください	R/W
b7	-	何も配置されていない。書く場合、"0" を書いてください。読んだ場合、その値は"0"。		-

TRBRCSRレジスタはタイマRB、およびタイマRCの入出力をどの端子に割り当てるかを選択するレジスタです。タイマRB、およびタイマRCの入出力端子を使用する場合は、TRBRCSRレジスタを設定してください。

タイマRB関連レジスタを設定する前にTRBOSEL0ビットを、タイマRC関連レジスタを設定する前にTRCCLKSEL0 ~ TRCCLKSEL1ビットを設定してください。また、タイマRBの動作中はTRBOSEL0ビットを、タイマRCの動作中はTRCCLKSEL0 ~ TRCCLKSEL1ビットの設定値を変更しないでください。

7.4.5 タイマRC端子選択レジスタ0 (TRCPSR0)

アドレス 0182h 番地

ビット	b7	b6	b5	b4	b3	b2	b1	b0
シンボル	-	TRCIOBSEL2	TRCIOBSEL1	TRCIOBSEL0	-	TRCIOASEL2	TRCIOASEL1	TRCIOASEL0
リセット後の値	0	0	0	0	0	0	0	0

ビット	シンボル	ビット名	機能	R/W
b0	TRCIOASEL0	TRCIOA/TRCTRG 端子選択ビット	b2 b1 b0 0 0 0 : TRCIOA/TRCTRG 端子は使用しない 0 0 1 : P1_1 に割り当てる 0 1 1 : P0_1 に割り当てる 1 0 0 : P0_2 に割り当てる 上記以外 : 設定しないでください	R/W
b1	TRCIOASEL1			R/W
b2	TRCIOASEL2			R/W
b3	-	何も配置されていない。書く場合、“0”を書いてください。読んだ場合、その値は“0”。		-
b4	TRCIOBSEL0	TRCIOB 端子選択ビット	b6 b5 b4 0 0 0 : TRCIOB 端子は使用しない 0 0 1 : P1_2 に割り当てる 0 1 0 : P0_3 に割り当てる 0 1 1 : P0_4 に割り当てる 1 0 1 : P2_0 に割り当てる 上記以外 : 設定しないでください	R/W
b5	TRCIOBSEL1			R/W
b6	TRCIOBSEL2			R/W
b7	-	何も配置されていない。書く場合、“0”を書いてください。読んだ場合、その値は“0”。		-

TRCPSR0レジスタは、タイマRCの入出力をどの端子に割り当てるかを選択するレジスタです。タイマRCの入出力端子を使用する場合は、TRCPSR0レジスタを設定してください。

タイマRCの関連レジスタを設定する前に、TRCPSR0レジスタを設定してください。また、タイマRCの動作中はTRCPSR0レジスタの設定値を変更しないでください。

7.4.6 タイマRC端子選択レジスタ1 (TRCPSR1)

アドレス 0183h 番地

ビット	b7	b6	b5	b4	b3	b2	b1	b0
シンボル	-	TRCIODSEL2	TRCIODSEL1	TRCIODSEL0	-	TRCIOSEL2	TRCIOSEL1	TRCIOSEL0
リセット後の値	0	0	0	0	0	0	0	0

ビット	シンボル	ビット名	機能	R/W
b0	TRCIOSEL0	TRCIO端子選択ビット	b2 b1 b0 0 0 0 : TRCIO端子は使用しない 0 0 1 : P1_3に割り当てる 0 1 0 : P3_4に割り当てる 0 1 1 : P0_7に割り当てる 1 0 0 : P2_1に割り当てる 1 0 1 : P6_6に割り当てる 上記以外 : 設定しないでください	R/W
b1	TRCIOSEL1			R/W
b2	TRCIOSEL2			R/W
b3	-			何も配置されていない。書く場合、“0”を書いてください。読んだ場合、その値は“0”。
b4	TRCIODSEL0	TRCIOD端子選択ビット	b6 b5 b4 0 0 0 : TRCIOD端子は使用しない 0 0 1 : P1_0に割り当てる 0 1 0 : P3_5に割り当てる 0 1 1 : P0_6に割り当てる 1 0 0 : P2_2に割り当てる 上記以外 : 設定しないでください	R/W
b5	TRCIODSEL1			R/W
b6	TRCIODSEL2			R/W
b7	-	何も配置されていない。書く場合、“0”を書いてください。読んだ場合、その値は“0”。		-

TRCPSR1レジスタは、タイマRCの入出力をどの端子に割り当てるかを選択するレジスタです。タイマRCの入出力端子を使用する場合は、TRCPSR1レジスタを設定してください。

タイマRCの関連レジスタを設定する前に、TRCPSR1レジスタを設定してください。また、タイマRCの動作中はTRCPSR1レジスタの設定値を変更しないでください。

7.4.7 タイマRD端子選択レジスタ0 (TRDPSR0)

アドレス 0184h番地

ビット	b7	b6	b5	b4	b3	b2	b1	b0
シンボル	-	TRDIOD0SEL0	TRDIOC0SEL1	TRDIOC0SEL0	TRDIOB0SEL1	TRDIOB0SEL0	-	TRDIOA0SEL0
リセット後の値	0	0	0	0	0	0	0	0

ビット	シンボル	ビット名	機能	R/W
b0	TRDIOA0SEL0	TRDIOA0/TRDCLK端子選択ビット	0 : TRDIOA0/TRDCLK端子は使用しない 1 : P2_0に割り当てる	R/W
b1	-	何も配置されていない。書く場合、“0”を書いてください。読んだ場合、その値は“0”。		-
b2	TRDIOB0SEL0	TRDIOB0端子選択ビット	b3 b2 00 : TRDIOB0端子は使用しない 01 : 設定しないでください 10 : P2_2に割り当てる 11 : 設定しないでください	R/W
b3	TRDIOB0SEL1			R/W
b4	TRDIOC0SEL0	TRDIOC0端子選択ビット	b5 b4 00 : TRDIOC0端子は使用しない 01 : 設定しないでください 10 : P2_1に割り当てる 11 : 設定しないでください	R/W
b5	TRDIOC0SEL1			R/W
b6	TRDIOD0SEL0	TRDIOD0端子選択ビット	0 : TRDIOD0端子は使用しない 1 : P2_3に割り当てる	R/W
b7	-	何も配置されていない。書く場合、“0”を書いてください。読んだ場合、その値は“0”。		-

TRDPSR0レジスタは、タイマRDの入出力をどの端子に割り当てるかを選択するレジスタです。タイマRDの入出力端子を使用する場合は、TRDPSR0レジスタを設定してください。

タイマRDの関連レジスタを設定する前に、TRDPSR0レジスタを設定してください。また、タイマRDの動作中はTRDPSR0レジスタの設定値を変更しないでください。

7.4.8 タイマRD端子選択レジスタ1 (TRDPSR1)

アドレス 0185h番地

ビット	b7	b6	b5	b4	b3	b2	b1	b0
シンボル	TRDIOD1SEL1	TRDIOD1SEL0	TRDIOC1SEL1	TRDIOC1SEL0	-	TRDIOB1SEL0	-	TRDIOA1SEL0
リセット後の値	0	0	0	0	0	0	0	0

ビット	シンボル	ビット名	機能	R/W
b0	TRDIOA1SEL0	TRDIOA1端子選択ビット	0 : TRDIOA1端子は使用しない 1 : P2_4に割り当てる	R/W
b1	-	何も配置されていない。書く場合、“0”を書いてください。読んだ場合、その値は“0”。		-
b2	TRDIOB1SEL0	TRDIOB1端子選択ビット	0 : TRDIOB1端子は使用しない 1 : P2_5に割り当てる	R/W
b3	-	何も配置されていない。書く場合、“0”を書いてください。読んだ場合、その値は“0”。		-
b4	TRDIOC1SEL0	TRDIOC1端子選択ビット	b5 b4 00 : TRDIOC1端子は使用しない 10 : P3_4に割り当てる 上記以外 : 設定しないでください	R/W
b5	TRDIOC1SEL1			R/W
b6	TRDIOD1SEL0	TRDIOD1端子選択ビット	b7 b6 00 : TRDIOD1端子は使用しない 10 : P3_5に割り当てる 上記以外 : 設定しないでください	R/W
b7	TRDIOD1SEL1			R/W

TRDPSR1レジスタは、タイマRDの入出力をどの端子に割り当てるかを選択するレジスタです。タイマRDの入出力端子を使用する場合は、TRDPSR1レジスタを設定してください。

タイマRDの関連レジスタを設定する前に、TRDPSR1レジスタを設定してください。また、タイマRDの動作中はTRDPSR1レジスタの設定値を変更しないでください。

7.4.9 UART0 端子選択レジスタ (U0SR)

アドレス 0188h 番地

ビット	b7	b6	b5	b4	b3	b2	b1	b0
シンボル	-	-	-	CLK0SELO	-	RXD0SELO	-	TXD0SELO
リセット後の値	0	0	0	0	0	0	0	0

ビット	シンボル	ビット名	機能	R/W
b0	TXD0SELO	TXD0 端子選択ビット	0 : TXD0 端子は使用しない 1 : P1_4 に割り当てる	R/W
b1	-	何も配置されていない。書く場合、“0” を書いてください。読んだ場合、その値は“0”。		-
b2	RXD0SELO	RXD0 端子選択ビット	0 : RXD0 端子は使用しない 1 : P1_5 に割り当てる	R/W
b3	-	何も配置されていない。書く場合、“0” を書いてください。読んだ場合、その値は“0”。		-
b4	CLK0SELO	CLK0 端子選択ビット	0 : CLK0 端子は使用しない 1 : P1_6 に割り当てる	R/W
b5	-	何も配置されていない。書く場合、“0” を書いてください。読んだ場合、その値は“0”。		-
b6	-			
b7	-			

U0SR レジスタは、UART0 の入出力をどの端子に割り当てるかを選択するレジスタです。UART0 の入出力端子を使用する場合は、U0SR レジスタを設定してください。

UART0 の関連レジスタを設定する前に、U0SR レジスタを設定してください。また、UART0 の動作中は U0SR レジスタの設定値を変更しないでください。

7.4.10 UART1 端子選択レジスタ (U1SR)

アドレス 0189h 番地

ビット	b7	b6	b5	b4	b3	b2	b1	b0
シンボル	-	-	-	CLK1SEL0	-	RXD1SEL0	-	TXD1SEL0
リセット後の値	0	0	0	0	0	0	0	0

ビット	シンボル	ビット名	機能	R/W
b0	TXD1SEL0	TXD1 端子選択ビット	0 : TXD1 端子は使用しない 1 : P0_1 に割り当てる	R/W
b1	-	予約ビット	"0" にしてください	R/W
b2	RXD1SEL0	RXD1 端子選択ビット	0 : RXD1 端子は使用しない 1 : P0_2 に割り当てる	R/W
b3	-	予約ビット	"0" にしてください	R/W
b4	CLK1SEL0	CLK1 端子選択ビット	0 : CLK1 端子は使用しない 1 : P0_3 に割り当てる	R/W
b5	-	予約ビット	"0" にしてください	R/W
b6	-	何も配置されていない。書く場合、"0" を書いてください。読んだ場合、その値は		-
b7	-	"0"。		-

U1SR レジスタは、UART1 の入出力をどの端子に割り当てるかを選択するレジスタです。UART1 の入出力端子を使用する場合は、U1SR レジスタを設定してください。

UART1 の関連レジスタを設定する前に、U1SR レジスタを設定してください。また、UART1 の動作中はU1SR レジスタの設定値を変更しないでください。

7.4.11 UART2 端子選択レジスタ0 (U2SR0)

アドレス 018Ah 番地

ビット	b7	b6	b5	b4	b3	b2	b1	b0
シンボル	-	-	RXD2SEL1	RXD2SEL0	-	TXD2SEL2	TXD2SEL1	TXD2SEL0
リセット後の値	0	0	0	0	0	0	0	0

ビット	シンボル	ビット名	機能	R/W
b0	TXD2SEL0	TXD2/SDA2 端子選択ビット	b2 b1 b0 0 0 0 : TXD2/SDA2 端子は使用しない 0 0 1 : P3_7 に割り当てる 0 1 0 : P3_4 に割り当てる 0 1 1 : 設定しないでください 1 0 0 : 設定しないでください 1 0 1 : P6_6 に割り当てる 1 1 0 : 設定しないでください 1 1 1 : 設定しないでください	R/W
b1	TXD2SEL1			R/W
b2	TXD2SEL2			R/W
b3	-	何も配置されていない。書く場合、“0”を書いてください。読んだ場合、その値は“0”。		-
b4	RXD2SEL0	RXD2/SCL2 端子選択ビット	b5 b4 0 0 : RXD2/SCL2 端子は使用しない 0 1 : P3_4 に割り当てる 1 0 : P3_7 に割り当てる 1 1 : P4_5 に割り当てる	R/W
b5	RXD2SEL1			R/W
b6	-	予約ビット	“0” にしてください	R/W
b7	-	何も配置されていない。書く場合、“0”を書いてください。読んだ場合、その値は“0”。		-

U2SR0 レジスタは、UART2 の入出力をどの端子に割り当てるかを選択するレジスタです。UART2 の入出力端子を使用する場合は、U2SR0 レジスタを設定してください。

UART2 の関連レジスタを設定する前に、U2SR0 レジスタを設定してください。また、UART2 の動作中は U2SR0 レジスタの設定値を変更しないでください。

7.4.12 UART2 端子選択レジスタ1 (U2SR1)

アドレス 018Bh 番地

ビット	b7	b6	b5	b4	b3	b2	b1	b0
シンボル	-	-	-	CTS2SEL0	-	-	-	CLK2SEL0
リセット後の値	0	0	0	0	0	0	0	0

ビット	シンボル	ビット名	機能	R/W
b0	CLK2SEL0	CLK2 端子選択ビット	0 : CLK2 端子は使用しない 1 : P3_5 に割り当てる	R/W
b1	-	予約ビット	"0" にしてください	R/W
b2	-	何も配置されていない。書く場合、"0" を書いてください。読んだ場合、その値は "0"。		-
b3	-			
b4	CTS2SEL0	CTS2/RTS2 端子選択ビット	0 : CTS2/RTS2 端子は使用しない 1 : P3_3 に割り当てる	R/W
b5	-	予約ビット	"0" にしてください	R/W
b6	-	何も配置されていない。書く場合、"0" を書いてください。読んだ場合、その値は "0"。		-
b7	-			

U2SR1 レジスタは、UART2 の入出力をどの端子に割り当てるかを選択するレジスタです。UART2 の入出力端子を使用する場合は、U2SR1 レジスタを設定してください。

UART2 の関連レジスタを設定する前に、U2SR1 レジスタを設定してください。また、UART2 の動作中は U2SR1 レジスタの設定値を変更しないでください。

7.4.13 SSU/IIC 端子選択レジスタ (SSUIICSR)

アドレス 018Ch 番地

ビット	b7	b6	b5	b4	b3	b2	b1	b0
シンボル	-	-	-	-	-	-	-	IICSEL
リセット後の値	0	0	0	0	0	0	0	0

ビット	シンボル	ビット名	機能	R/W
b0	IICSEL	SSU/I ² C バス切り替えビット	0 : SSU 機能を選択 1 : I ² C バス機能を選択	R/W
b1	-	予約ビット	"0" にしてください	R/W
b2	-	何も配置されていない。書く場合、"0" を書いてください。読んだ場合、その値は "0"。		-
b3	-			
b4	-	予約ビット		R/W
b5	-			
b6	-			
b7	-			

7.4.14 INT割り込み入力端子選択レジスタ (INTSR)

アドレス 018Eh 番地

ビット	b7	b6	b5	b4	b3	b2	b1	b0
シンボル	-	-	-	-	-	INT1SEL1	INT1SEL0	-
リセット後の値	0	0	0	0	0	0	0	0

ビット	シンボル	ビット名	機能	R/W
b0	-		何も配置されていない。書く場合、“0”を書いてください。読んだ場合、その値は“0”。	-
b1	INT1SEL0	INT1端子選択ビット	b2 b1 00 : P1_7に割り当てる 01 : P1_5に割り当てる 10 : P2_0に割り当てる 11 : 設定しないでください	R/W
b2	INT1SEL1			R/W
b3	-	予約ビット	“0”にしてください	R/W
b4	-			
b5	-		何も配置されていない。書く場合、“0”を書いてください。読んだ場合、その値は“0”。	-
b6	-	予約ビット	“0”にしてください	R/W
b7	-			

INTSRレジスタは、 $\overline{\text{INT1}}$ の入力をどの端子に割り当てるかを選択するレジスタです。 $\overline{\text{INT1}}$ を使用する場合は、INTSRレジスタを設定してください。

$\overline{\text{INT1}}$ の関連レジスタを設定する前に、INTSRレジスタを設定してください。また、 $\overline{\text{INT1}}$ の動作中はINTSRレジスタの設定値を変更しないでください。

7.4.15 入出力機能端子選択レジスタ (PINSR)

アドレス 018Fh 番地

ビット	b7	b6	b5	b4	b3	b2	b1	b0
シンボル	SDADLY1	SDADLY0	IICTCHALF	IICTCTWI	IOINSEL	-	-	XCSEL
リセット後の値	0	0	0	0	0	0	0	0

ビット	シンボル	ビット名	機能	R/W
b0	XCSEL	XCIN/XCOUT 端子接続 ビット	0 : XCINをP4_3、XCOUTをP4_4に接続しない 1 : XCINをP4_3、XCOUTをP4_4に接続する	R/W
b1	-	予約ビット	“0” にしてください	R/W
b2	-	何も配置されていない。書く場合、“0” を書いてください。読んだ場合、その値は“0”。		-
b3	IOINSEL	I/Oポート入力機能選択 ビット	0 : I/Oポートの入力機能はPDi (i=0 ~ 4, 6) レジスタに依存 PDiレジスタのPDi_j (j=0 ~ 7) ビットが“0” (入力モード)のとき、端子の入力レベルを読む。 PDiレジスタのPDi_j ビットが“1” (出力モード)のとき、ポートラッチを読む。 1 : I/Oポートの入力機能はPDi レジスタに関係なく、端子の入力レベルを読む	R/W
b4	IICTCTWI	I ² C転送レート2倍選択 ビット	0 : ICCR1レジスタのCKS0 ~ CKS3ビットの設定値通りの転送レート 1 : ICCR1レジスタのCKS0 ~ CKS3ビットの設定値の2倍の転送レート	R/W
b5	IICTCHALF	I ² C転送レート1/2倍選択 ビット	0 : ICCR1レジスタのCKS0 ~ CKS3ビットの設定値通りの転送レート 1 : ICCR1レジスタのCKS0 ~ CKS3ビットの設定値の1/2倍の転送レート	R/W
b6	SDADLY0	SDA端子デジタル遅延	b7 b6 00 : 3 × f1サイクルのデジタル遅延 01 : 11 × f1サイクルのデジタル遅延 10 : 19 × f1サイクルのデジタル遅延 11 : 設定しないでください	R/W
b7	SDADLY1	選択ビット		R/W

XCSEL ビット (XCIN/XCOUT 端子接続ビット)

XCSEL ビットはXCIN、XCOUTをP4_3、P4_4に接続するためのビットです。“1”にするとXCINをP4_3、XCOUTをP4_4に接続します。XCIN、XCOUTの設定方法は、「9. クロック発生回路」を参照してください。

IOINSEL ビット (I/Oポート入力機能選択ビット)

IOINSEL ビットはPDi (i=0 ~ 4, 6) レジスタのPDi_j (j=0 ~ 7) ビットが“1” (出力モード)のときに、I/Oポートの端子の入力レベルを読むことを選択するためのビットです。“1”にするとI/Oポートの入力機能は、PDi レジスタに関係なく、端子の入力レベルを読みます。

表7.4にIOINSEL ビットによるI/Oポートの読み出し値を示します。IOINSEL ビットでP4_2を除くすべてのI/Oポートの入力機能を変更できます。

表7.4 IOINSEL ビットによるI/Oポートの読み出し値

PDiレジスタのPDi_jビット	“0” (入力モード)		“1” (出力モード)	
	“0”	“1”	“0”	“1”
IOINSEL ビット	“0”	“1”	“0”	“1”
I/Oポート読み出し値	端子の入力レベル		ポートラッチの値	端子の入力レベル

7.4.16 プルアップ制御レジスタ0 (PUR0)

アドレス 01E0h 番地

ビット	b7	b6	b5	b4	b3	b2	b1	b0
シンボル	PU07	PU06	PU05	PU04	PU03	PU02	PU01	PU00
リセット後の値	0	0	0	0	0	0	0	0

ビット	シンボル	ビット名	機能	R/W
b0	PU00	P0_1 ~ P0_3のプルアップ	0 : プルアップなし 1 : プルアップあり(注1)	R/W
b1	PU01	P0_4、P0_6、P0_7のプルアップ		R/W
b2	PU02	P1_0 ~ P1_3のプルアップ		R/W
b3	PU03	P1_4 ~ P1_7のプルアップ		R/W
b4	PU04	P2_0 ~ P2_3のプルアップ		R/W
b5	PU05	P2_4、P2_5のプルアップ		R/W
b6	PU06	P3_1、P3_3のプルアップ		R/W
b7	PU07	P3_4、P3_5、P3_7のプルアップ		R/W

注1. このビットが“1”(プルアップあり)かつポート方向ビットが“0”(入力モード)の端子がプルアップされます。

入力として使用している端子は、PUR0レジスタの設定値が有効になります。

7.4.17 プルアップ制御レジスタ1 (PUR1)

アドレス 01E1h 番地

ビット	b7	b6	b5	b4	b3	b2	b1	b0
シンボル	-	-	PU15	-	-	-	PU11	PU10
リセット後の値	0	0	0	0	0	0	0	0

ビット	シンボル	ビット名	機能	R/W
b0	PU10	P4_3のプルアップ	0 : プルアップなし 1 : プルアップあり(注1)	R/W
b1	PU11	P4_4 ~ P4_7のプルアップ		R/W
b2	-	予約ビット	“0” にしてください	R/W
b3	-			
b4	-			
b5	PU15	P6_6のプルアップ	0 : プルアップなし 1 : プルアップあり(注1)	R/W
b6	-	何も配置されていない。書く場合、“0”を書いてください。読んだ場合、その値は不定。		-
b7	-			

注1. このビットが“1”(プルアップあり)かつポート方向ビットが“0”(入力モード)の端子がプルアップされます。

入力として使用している端子は、PUR1レジスタの設定値が有効になります。

7.4.18 ポートP1 駆動能力制御レジスタ (P1DDR)

アドレス 01F0h 番地

ビット	b7	b6	b5	b4	b3	b2	b1	b0
シンボル	P1DDR7	P1DDR6	P1DDR5	P1DDR4	P1DDR3	P1DDR2	P1DDR1	P1DDR0
リセット後の値	0	0	0	0	0	0	0	0

ビット	シンボル	ビット名	機能	R/W
b0	P1DDR0	P1_0の駆動能力	0 : Low 1 : High(注1)	R/W
b1	P1DDR1	P1_1の駆動能力		R/W
b2	P1DDR2	P1_2の駆動能力		R/W
b3	P1DDR3	P1_3の駆動能力		R/W
b4	P1DDR4	P1_4の駆動能力		R/W
b5	P1DDR5	P1_5の駆動能力		R/W
b6	P1DDR6	P1_6の駆動能力		R/W
b7	P1DDR7	P1_7の駆動能力		R/W

注1. “H”出力、“L”出力ともにHigh駆動能力に設定されます。

P1DDRレジスタはP1の出力トランジスタの駆動能力をLowにするか、Highにするかを選択するレジスタです。P1DDRRiビット(i=0~7)によって、1端子ごとに出力トランジスタの駆動能力をLowにするか、Highにするかを選択できます。

出力として使用している端子は、P1DDRレジスタの設定値が有効になります。

7.4.19 ポートP2 駆動能力制御レジスタ (P2DDR)

アドレス 01F1h 番地

ビット	b7	b6	b5	b4	b3	b2	b1	b0
シンボル	-	-	P2DDR5	P2DDR4	P2DDR3	P2DDR2	P2DDR1	P2DDR0
リセット後の値	0	0	0	0	0	0	0	0

ビット	シンボル	ビット名	機能	R/W
b0	P2DDR0	P2_0の駆動能力	0 : Low 1 : High(注1)	R/W
b1	P2DDR1	P2_1の駆動能力		R/W
b2	P2DDR2	P2_2の駆動能力		R/W
b3	P2DDR3	P2_3の駆動能力		R/W
b4	P2DDR4	P2_4の駆動能力		R/W
b5	P2DDR5	P2_5の駆動能力		R/W
b6	-	予約ビット	“0”にしてください	R/W
b7	-			

注1. “H”出力、“L”出力ともにHigh駆動能力に設定されます。

P2DDRレジスタはP2の出力トランジスタの駆動能力をLowにするか、Highにするかを選択するレジスタです。P2DDRRiビット(i=0~5)によって、1端子ごとに出力トランジスタの駆動能力をLowにするか、Highにするかを選択できます。

出力として使用している端子は、P2DDRレジスタの設定値が有効になります。

7.4.20 駆動能力制御レジスタ0 (DRR0)

アドレス 01F2h 番地

ビット	b7	b6	b5	b4	b3	b2	b1	b0
シンボル	DRR07	DRR06	-	-	-	-	DRR01	DRR00
リセット後の値	0	0	0	0	0	0	0	0

ビット	シンボル	ビット名	機能	R/W
b0	DRR00	P0_1 ~ P0_3の駆動能力	0 : Low	R/W
b1	DRR01	P0_4、P0_6、P0_7の駆動能力	1 : High(注1)	R/W
b2	-	何も配置されていない。書く場合、“0”を書いてください。読んだ場合、その値は“0”。		-
b3	-			
b4	-			
b5	-			
b6	DRR06	P3_1、P3_3の駆動能力	0 : Low	R/W
b7	DRR07	P3_4、P3_5、P3_7の駆動能力	1 : High(注1)	R/W

注1. “H”出力、“L”出力ともにHigh駆動能力に設定されます。

出力として使用している端子は、DRR0レジスタの設定値が有効になります。

DRR00ビット(P0_1 ~ P0_3の駆動能力)

DRR00ビットは、P0_1 ~ P0_3の出力トランジスタの駆動能力をLowにするか、Highにするかを選択するビットです。DRR00ビットによって、3端子の出力トランジスタの駆動能力をLowにするか、Highにするかを選択できます。

DRR01ビット(P0_4、P0_6、P0_7の駆動能力)

DRR01ビットは、P0_4、P0_6、P0_7の出力トランジスタの駆動能力をLowにするか、Highにするかを選択するビットです。DRR01ビットによって、3端子の出力トランジスタの駆動能力をLowにするか、Highにするかを選択できます。

DRR06ビット(P3_1、P3_3の駆動能力)

DRR06ビットは、P3_1、P3_3の出力トランジスタの駆動能力をLowにするか、Highにするかを選択するビットです。DRR06ビットによって、2端子の出力トランジスタの駆動能力をLowにするか、Highにするかを選択できます。

DRR07ビット(P3_4、P3_5、P3_7の駆動能力)

DRR07ビットは、P3_4、P3_5、P3_7の出力トランジスタの駆動能力をLowにするか、Highにするかを選択するビットです。DRR07ビットによって、3端子の出力トランジスタの駆動能力をLowにするか、Highにするかを選択できます。

7.4.21 駆動能力制御レジスタ1 (DRR1)

アドレス 01F3h 番地

ビット	b7	b6	b5	b4	b3	b2	b1	b0
シンボル	-	-	DRR15	-	-	-	DRR11	DRR10
リセット後の値	0	0	0	0	0	0	0	0

ビット	シンボル	ビット名	機能	R/W
b0	DRR10	P4_3の駆動能力	0 : Low	R/W
b1	DRR11	P4_4 ~ P4_7の駆動能力	1 : High(注1)	R/W
b2	-	何も配置されていない。書く場合、“0”を書いてください。読んだ場合、その値は“0”。	-	-
b3	-	予約ビット	“0”にしてください	R/W
b4	-			
b5	DRR15	P6_6の駆動能力	0 : Low 1 : High(注1)	R/W
b6	-	何も配置されていない。書く場合、“0”を書いてください。読んだ場合、その値は“0”。	-	-
b7	-			

注1. “H”出力、“L”出力ともにHigh駆動能力に設定されます。

出力として使用している端子は、DRR1レジスタの設定値が有効になります。

DRR10ビット(P4_3の駆動能力)

DRR10ビットは、P4_3の出力トランジスタの駆動能力をLowにするか、Highにするかを選択するビットです。DRR10ビットによって、1端子の出力トランジスタの駆動能力をLowにするか、Highにするかを選択できます。

DRR11ビット(P4_4 ~ P4_7の駆動能力)

DRR11ビットは、P4_4 ~ P4_7の出力トランジスタの駆動能力をLowにするか、Highにするかを選択するビットです。DRR11ビットによって、4端子の出力トランジスタの駆動能力をLowにするか、Highにするかを選択できます。

DRR15ビット(P6_6の駆動能力)

DRR15ビットの、P6_6の出力トランジスタの駆動能力をLowにするか、Highにするかを選択するビットです。DRR15ビットによって、1端子の出力トランジスタの駆動能力をLowにするか、Highにするかを選択できます。

7.4.22 入力しきい値制御レジスタ0 (VLT0)

アドレス 01F5h 番地

ビット	b7	b6	b5	b4	b3	b2	b1	b0
シンボル	VLT07	VLT06	VLT05	VLT04	VLT03	VLT02	VLT01	VLT00
リセット後の値	0	0	0	0	0	0	0	0

ビット	シンボル	ビット名	機能	R/W
b0	VLT00	P0_1 ~ P0_4、P0_6、P0_7の入力レベル 選択ビット	b1 b0 00 : 0.50 × VCC 01 : 0.35 × VCC 10 : 0.70 × VCC 11 : 設定しないでください	R/W
b1	VLT01			R/W
b2	VLT02	P1の入力レベル選択ビット	b3 b2 00 : 0.50 × VCC 01 : 0.35 × VCC 10 : 0.70 × VCC 11 : 設定しないでください	R/W
b3	VLT03			R/W
b4	VLT04	P2_0 ~ P2_5の入力レベル選択ビット	b5 b4 00 : 0.50 × VCC 01 : 0.35 × VCC 10 : 0.70 × VCC 11 : 設定しないでください	R/W
b5	VLT05			R/W
b6	VLT06	P3_1、P3_3 ~ P3_5、P3_7の入力レベル 選択ビット	b7 b6 00 : 0.50 × VCC 01 : 0.35 × VCC 10 : 0.70 × VCC 11 : 設定しないでください	R/W
b7	VLT07			R/W

VLT0レジスタはポートP0_1 ~ P0_4、P0_6、P0_7、P1、P2_0 ~ P2_5、P3_1、P3_3 ~ P3_5、P3_7の入力しきい値の電圧レベルを選択するレジスタです。VLT00 ~ VLT07ビットによって、入力しきい値を3種類の電圧レベル(0.35VCC、0.50VCC、0.70VCC)から選択できます。

7.4.23 入力しきい値制御レジスタ1 (VLT1)

アドレス 01F6h 番地

ビット	b7	b6	b5	b4	b3	b2	b1	b0
シンボル	-	-	VLT15	VLT14	-	-	VLT11	VLT10
リセット後の値	0	0	0	0	0	0	0	0

ビット	シンボル	ビット名	機能	R/W
b0	VLT10	P4_2 ~ P4_7の入力レベル選択ビット	b1 b0 0 0 : 0.50 × VCC 0 1 : 0.35 × VCC 1 0 : 0.70 × VCC 1 1 : 設定しないでください	R/W
b1	VLT11			R/W
b2	-			予約ビット
b3	-			
b4	VLT14	P6_6の入力レベル選択ビット	b5 b4 0 0 : 0.50 × VCC 0 1 : 0.35 × VCC 1 0 : 0.70 × VCC 1 1 : 設定しないでください	R/W
b5	VLT15			R/W
b6	-	何も配置されていない。書く場合、“0”を書いてください。読んだ場合、その値は“0”。		-
b7	-			-

VLT1レジスタはポートP4_2 ~ P4_7、P6_6の入力しきい値の電圧レベルを選択するレジスタです。VLT10 ~ VLT15ビットによって、入力しきい値を3種類の電圧レベル(0.35VCC、0.50VCC、0.70VCC)から選択できます。

7.5 ポートの設定

表7.5～表7.49にポートの設定を示します。

表7.5 ポートP0_1/AN6/TXD1/TRCIOA/TRCTRG

レジスタ	PD0	ADINSEL					U1SR		U1MR			TRCPSR0			タイマRC設定	機能
ビット	PD0_1	CH			ADGSEL		TXD1SEL		SMD			TRCIOASEL			-	
		2	1	0	1	0	1	0	2	1	0	2	1	0		
設定値	0	X	X	X	X	X	01b以外	X	X	X	011b以外	X			入力ポート(注1)	
	1	X	X	X	X	X	01b以外	X	X	X	011b以外	X			出力ポート(注2)	
	0	1	1	0	0	0	01b以外	X	X	X	011b以外	X			A/Dコンバータ入力(AN6)(注1)	
	X	X	X	X	X	X	0	1	0	1	0	X	X	X	X	TXD1出力(注2、3)
	0	X	X	X	X	X	01b以外	X	X	X	0	1	1			「表7.38 TRCIOA端子設定」参照 TRCIOA入力(注1)
	X	X	X	X	X	X	01b以外	X	X	X	0	1	1			「表7.38 TRCIOA端子設定」参照 TRCIOA出力(注2)

X:“0”または“1”

注1. PUR0レジスタのPU00ビットを“1”にすると、プルアップありとなります。

注2. DRR0レジスタのDRR00ビットを“1”にすると、出力の駆動能力Highとなります。

注3. U1C0レジスタのNCHビットを“1”にすると、Nチャンネルオープンドレイン出力になります。

表7.6 ポートP0_2/AN5/RXD1/TRCIOA/TRCTRG

レジスタ	PD0	ADINSEL					U1SR		TRCPSR0			タイマRC設定	機能	
ビット	PD0_2	CH			ADGSEL		RXD1SEL		TRCIOASEL			-		
		2	1	0	1	0	1	0	2	1	0			
設定値	0	X	X	X	X	X	X	X	100b以外	X			入力ポート(注1)	
	1	X	X	X	X	X	X	X	100b以外	X			出力ポート(注2)	
	0	1	0	1	0	0	01b以外	100b以外	X			A/Dコンバータ入力(AN5)(注1)		
	0	X	X	X	X	X	0	1	100b以外	X			RXD1入力(注1)	
	0	X	X	X	X	X	X	X	1	0	0			「表7.38 TRCIOA端子設定」参照 TRCIOA入力(注1)
	X	X	X	X	X	X	X	X	1	0	0			「表7.38 TRCIOA端子設定」参照 TRCIOA出力(注2)

X:“0”または“1”

注1. PUR0レジスタのPU00ビットを“1”にすると、プルアップありとなります。

注2. DRR0レジスタのDRR00ビットを“1”にすると、出力の駆動能力Highとなります。

表7.7 ポートP0_3/AN4/CLK1/TRCIOB

レジスタ	PD0	ADINSEL					U1SR		U1MR			TRCPSR0			タイマRC設定	機能			
		CH			ADGSEL		CLK1SEL		SMD			CKDIR					TRCIOBSEL		
		2	1	0	1	0	1	0	2	1	0	2	1	0			2	1	0
設定値	0	X	X	X	X	X	01b以外		X	X	X	X	010b以外			X	入力ポート(注1)		
	1	X	X	X	X	X	01b以外		X	X	X	X	010b以外			X	出力ポート(注2)		
	0	1	0	0	0	0	01b以外		X	X	X	X	010b以外			X	A/Dコンバータ入力(AN4)(注1)		
	0	X	X	X	X	X	0	1	X	X	X	1	X	X	X	X	CLK1(外部クロック)入力(注1)		
	X	X	X	X	X	X	0	1	0	0	1	0	X	X	X	X	CLK1(内部クロック)出力(注2)		
	0	X	X	X	X	X	01b以外		X	X	X	X	0	1	0	「表7.39 TRCIOB端子設定」参照	TRCIOB入力(注1)		
	X	X	X	X	X	X	01b以外		X	X	X	X	0	1	0	「表7.39 TRCIOB端子設定」参照	TRCIOB出力(注2)		

X: "0" または "1"

注1. PUR0レジスタのPU00ビットを"1"にすると、ブルアップありとなります。

注2. DRR0レジスタのDRR00ビットを"1"にすると、出力の駆動能力Highとなります。

表7.8 ポートP0_4/AN3/TREO/TRCIOB

レジスタ	PD0	ADINSEL					TRECR1	TRCPSR0			タイマRC設定	機能
		CH			ADGSEL		TOENA	TRCIOBSEL				
		2	1	0	1	0		2	1	0		
設定値	0	X	X	X	X	X	0	011b以外			X	入力ポート(注1)
	1	X	X	X	X	X	0	011b以外			X	出力ポート(注2)
	0	0	1	1	0	0	0	011b以外			X	A/Dコンバータ入力(AN3)(注1)
	X	X	X	X	X	X	1	011b以外			X	TREO出力(注2)
	0	X	X	X	X	X	X	0	1	1	「表7.39 TRCIOB端子設定」参照	TRCIOB入力(注1)
	X	X	X	X	X	X	X	0	1	1	「表7.39 TRCIOB端子設定」参照	TRCIOB出力(注2)

X: "0" または "1"

注1. PUR0レジスタのPU01ビットを"1"にすると、ブルアップありとなります。

注2. DRR0レジスタのDRR01ビットを"1"にすると、出力の駆動能力Highとなります。

表7.9 ポートP0_6/AN1/DA0/TRCIOD

レジスタ	PD0	ADINSEL					DAON	TRCPSR1			タイマRC設定	機能
		CH			ADGSEL		DA0E	TRCIODSEL				
		2	1	0	1	0		2	1	0		
設定値	0	X	X	X	X	X	0	011b以外			X	入力ポート(注1)
	1	X	X	X	X	X	0	011b以外			X	出力ポート(注2)
	0	0	0	1	0	0	0	011b以外			X	A/Dコンバータ入力(AN1)(注1)
	0	X	X	X	X	X	1	011b以外			X	D/Aコンバータ出力(DA0)(注1)
	0	X	X	X	X	X	0	0	1	1	「表7.41 TRCIOD端子設定」参照	TRCIOD入力(注1)
	X	X	X	X	X	X	0	0	1	1	「表7.41 TRCIOD端子設定」参照	TRCIOD出力(注2)

X: "0" または "1"

注1. PUR0レジスタのPU01ビットを"1"にすると、ブルアップありとなります。

注2. DRR0レジスタのDRR01ビットを"1"にすると、出力の駆動能力Highとなります。

表7.10 ポートP0_7/AN0/DA1/TRCIOC

レジスタ	PD0	ADINSEL					DACON	TRCPSR1			タイマRC設定	機能
ビット	PD0_7	CH			ADGSEL		DA1E	TRCIOCSEL			-	
		2	1	0	1	0		2	1	0		
設定値	0	X	X	X	X	X	0	011b以外			X	入力ポート(注1)
	1	X	X	X	X	X	0	011b以外			X	出力ポート(注2)
	0	0	0	0	0	0	0	011b以外			X	A/Dコンバータ入力(AN0) (注1)
	0	X	X	X	X	X	1	011b以外			X	D/Aコンバータ出力(DA1) (注1)
	0	X	X	X	X	X	0	0	1	1	「表7.40 TRCIOC端子 設定」参照	TRCIOC入力(注1)
	X	X	X	X	X	X	0	0	1	1	「表7.40 TRCIOC端子 設定」参照	TRCIOC出力(注2)

X:“0”または“1”

注1. PUR0レジスタのPU01ビットを“1”にすると、ブルアップありとなります。

注2. DRR0レジスタのDRR01ビットを“1”にすると、出力の駆動能力Highとなります。

表7.11 ポートP1_0/KI0/AN8/TRCIOD/LVCMP1

レジスタ	PD1	KIEN	ADINSEL					TRCPSR1			VCA2	タイマRC設定	機能
ビット	PD1_0	KI0EN	CH			ADGSEL		TRCIODSEL			VCA22	-	
			2	1	0	1	0	2	1	0			
設定値	0	X	X	X	X	X	X	001b以外			X	X	入力ポート(注1)
	1	X	X	X	X	X	X	001b以外			X	X	出力ポート(注2)
	0	1	X	X	X	X	X	001b以外			X	X	KI0入力(注1)
	0	0	0	0	0	0	1	001b以外			X	X	A/Dコンバータ入力(AN8) (注1)
	0	X	X	X	X	X	X	0	0	1	X	「表7.41 TRCIOD 端子設定」参照	TRCIOD入力(注1)
	X	X	X	X	X	X	X	0	0	1	X	「表7.41 TRCIOD 端子設定」参照	TRCIOD出力(注2)
	0	0	X	X	X	X	X	001b以外			1	X	コンパレータA1入力 (LVCMP1)

X:“0”または“1”

注1. PUR0レジスタのPU02ビットを“1”にすると、ブルアップありとなります。

注2. P1DRRレジスタのP1DRR0ビットを“1”にすると、出力の駆動能力Highとなります。

表7.12 ポートP1_1/KI1/AN9/TRCIOA/TRCTRG/LVCMP2

レジスタ	PD1	KIEN	ADINSEL					TRCPSR0			VCA2	タイマRC設定	機能
ビット	PD1_1	KI1EN	CH			ADGSEL		TRCIOASEL			VCA24	-	
			2	1	0	1	0	2	1	0			
設定値	0	X	X	X	X	X	X	001b以外			X	X	入力ポート(注1)
	1	X	X	X	X	X	X	001b以外			X	X	出力ポート(注2)
	0	1	X	X	X	X	X	001b以外			X	X	KI1入力(注1)
	0	0	0	0	1	0	1	001b以外			X	X	A/Dコンバータ入力(AN9) (注1)
	0	X	X	X	X	X	X	0	0	1	X	「表7.38 TRCIOA 端子設定」参照	TRCIOA入力(注1)
	X	X	X	X	X	X	X	0	0	1	X	「表7.38 TRCIOA 端子設定」参照	TRCIOA出力(注2)
	0	0	X	X	X	X	X	001b以外			1	X	コンパレータA2入力 (LVCMP2)

X:“0”または“1”

注1. PUR0レジスタのPU02ビットを“1”にすると、ブルアップありとなります。

注2. P1DRRレジスタのP1DRR1ビットを“1”にすると、出力の駆動能力Highとなります。

表7.13 ポートP1_2/KI2/AN10/TRCIOB/LVREF

レジスタ	PD1	KIEN	ADINSEL						TRCPSR0			VCA2		タイマRC設定	機能
ビット	PD1_2	KI2EN	CH			ADGSEL			TRCIOBSEL			VCA21	VCA23	-	
			2	1	0	1	0	2	1	0					
設定値	0	X	X	X	X	X	X	001b以外			X	X	X	入力ポート(注1)	
	1	X	X	X	X	X	X	001b以外			X	X	X	出力ポート(注2)	
	0	1	X	X	X	X	X	001b以外			X	X	X	KI2入力(注1)	
	0	0	0	1	0	0	1	001b以外			X	X	X	A/Dコンバータ入力(AN10)(注1)	
	0	X	X	X	X	X	X	0	0	1	X	X	「表7.39 TRCIOB端子設定」参照	TRCIOB入力(注1)	
	X	X	X	X	X	X	X	0	0	1	X	X	「表7.39 TRCIOB端子設定」参照	TRCIOB出力(注2)	
	0	0	X	X	X	X	X	001b以外			1	X	X	コンパレータA1リファレンス電圧入力(LVREF)	
	0	0	X	X	X	X	X	001b以外			X	1	X	コンパレータA2リファレンス電圧入力(LVREF)	

X: "0" または "1"

注1. PUR0レジスタのPU02ビットを"1"にすると、プルアップありとなります。

注2. P1DRRレジスタのP1DRR2ビットを"1"にすると、出力の駆動能力Highとなります。

表7.14 ポートP1_3/KI3/AN11/TRBO/TRCIOC/LVCOUT1

レジスタ	PD1	KIEN	ADINSEL						TRBRCSR	TRCPSR1	ACMR	タイマRB設定	タイマRC設定	機能	
ビット	PD1_3	KI3EN	CH			ADGSEL			TRBOSEL0	TRCIOCSEL			CM10E		-
			2	1	0	1	0	2		1	0				
設定値	0	X	X	X	X	X	X	X	1	001b以外	0	X	X	X	入力ポート(注1)
									X			TRBO 使用条件以外			
	1	X	X	X	X	X	X	X	1	001b以外	0	X	X	X	出力ポート(注2)
									X			TRBO 使用条件以外			
	0	1	X	X	X	X	X	X	1	001b以外	0	X	X	X	KI3入力(注1)
									X			TRBO 使用条件以外			
	0	0	0	1	1	0	1	1	1	001b以外	0	X	X	X	A/Dコンバータ入力(AN11)(注1)
									X			TRBO 使用条件以外			
	X	X	X	X	X	X	X	X	0	X	X	X	0	「表7.37 TRBO端子設定」参照	X
0	X	X	X	X	X	X	X	1	0	0	1	0	X	「表7.39 TRCIOB端子設定」参照	TRCIOC入力(注1)
								X					TRBO 使用条件以外		
X	X	X	X	X	X	X	X	1	0	0	1	0	X	「表7.39 TRCIOB端子設定」参照	TRCIOC出力(注2)
								X					TRBO 使用条件以外		
X	X	X	X	X	X	X	X	X	X	X	X	1	X	X	コンパレータA1出力(LVCOUT1)

X: "0" または "1"

注1. PUR0レジスタのPU02ビットを"1"にすると、プルアップありとなります。

注2. P1DRRレジスタのP1DRR3ビットを"1"にすると、出力の駆動能力Highとなります。

表7.15 ポートP1_4/TXD0/TRCCLK

レジスタ	PD1	U0SR	U1MR			TRBRCR		TRCCR1			機能	
			SMD			TRCLKSEL		TCK				
			2	1	0	1	0	2	1	0		
設定値	0	0	X	X	X	X	X	X	X	X	入力ポート(注1)	
	1	0	X	X	X	X	X	X	X	X	出力ポート(注2)	
	X	1	1	0	1	X	X	X	X	X	X	TXD0出力(注2、3)
				0	0							
				1	0							
	0	0	X	X	X	0	1	1	0	1	TRCCLK入力(注1)	

X: "0" または "1"

注1. PUR0レジスタのPU03ビットを"1"にすると、ブルアップありとなります。

注2. P1DRRレジスタのP1DRR4ビットを"1"にすると、出力の駆動能力Highとなります。

注3. U0C0レジスタのNODCビットを"1"にすると、Nチャンネルオープンドレイン出力になります。

表7.16 ポートP1_5/RXD0/TRAIO/INT1

レジスタ	PD1	U0SR	TRASR		TRAIOC	TRAMR			INTSR			INTEN	INTCMP	機能
			TRAIOSEL			TMOD			INT1SEL					
			1	0	TOPCR	2	1	0	2	1	0	INT1EN	INT1CP0	
設定値	0	X	10b以外		X	X	X	X	X	X	X	X	X	入力ポート(注1)
	1	X	10b以外		X	X	X	X	X	X	X	X	X	出力ポート(注2)
	0	1	10b以外		X	X	X	X	X	X	X	X	X	RXD0入力(注1)
	0	X	1	0	0	000b、001b以外			X	X	X	X	X	TRAIO入力(注1)
	0	X	10b以外		X	X	X	X	0	0	1	1	0	INT1入力(注1)
	0	X	1	0	0	000b、001b以外			0	0	1	1	0	TRAIO/INT1入力(注1)
	X	X	1	0	0	0	0	1	X	X	X	X	X	TRAIOパルス出力(注2)

X: "0" または "1"

注1. PUR0レジスタのPU03ビットを"1"にすると、ブルアップありとなります。

注2. P1DRRレジスタのP1DRR5ビットを"1"にすると、出力の駆動能力Highとなります。

表7.17 ポートP1_6/CLK0/IVREF1/LVCOOUT2

レジスタ	PD1	U0SR	U0MR			INTCMP	ACMR	機能	
			SMD						CKDIR
			2	1	0	INT1CP0	CM10E		
設定値	0	0	X	X	X	X	0	入力ポート(注1)	
	1	0	X	X	X	X	0	出力ポート(注2)	
	0	1	X	X	X	1	X	CLK0(外部クロック)入力(注1)	
	X	1	0	0	1	0	X	CLK0(内部クロック)出力(注2)	
	0	0	X	X	X	X	1	0	コンパレータB1 リファレンス電圧入力(IVREF1)
	X	X	X	X	X	X	X	1	コンパレータA2出力(注2)

X: "0" または "1"

注1. PUR0レジスタのPU03ビットを"1"にすると、ブルアップありとなります。

注2. P1DRRレジスタのP1DRR6ビットを"1"にすると、出力の駆動能力Highとなります。

表7.18 ポートP1_7/INT1/TRAIO/IVCMP1

レジスタ	PD1	TRASR		TRAIOC	TRAMR			INTSR			INTEN	INTCMP	機能
ビット	PD1_7	TRAIOSSEL		TOPCR	TMOD			INT1SEL			INT1EN	INT1CP0	
		1	0		2	1	0	2	1	0			
設定値	0	01b以外		X	X	X	X	X	X	X	X	X	入力ポート(注1)
	1	01b以外		X	X	X	X	X	X	X	X	X	出力ポート(注2)
	0	0	1	0	000b、001b以外			X	X	X	X	X	TRAIO入力(注1)
	0	01b以外		X	X	X	X	0	0	0	1	0	INT1入力(注1)
	0	0	1	0	000b、001b以外			0	0	0	1	0	TRAIO/INT1入力(注1)
	X	0	1	0	0	0	1	X	X	X	X	X	TRAIOパルス出力(注2)
	0	01b以外		X	X	X	X	X	X	X	1	1	コンパレータB1入力(IVCMP1)

X: "0" または "1"

注1. PUR0レジスタのPU03ビットを"1"にすると、プルアップありとなります。

注2. P1DRRレジスタのP1DRR7ビットを"1"にすると、出力の駆動能力Highとなります。

表7.19 ポートP2_0/TRDIOA0/TRDCLK/INT1/TRCIOB

レジスタ	PD2	TRDPSR0	INTSR			INTEN	INTCMP	TRCPSR0			タイマRC設定	タイマRD設定	機能	
ビット	PD2_0	TRDIOA0SEL0	INT1SEL			INT1EN	INT1CP0	TRCIOBSEL			-	-		
			2	1	0			2	1	0				
設定値	0	0	X	X	X	X	X	101b以外			X	X	入力ポート(注1)	
	1	0	X	X	X	X	X	101b以外			X	X	出力ポート(注2)	
	0	1	X	X	X	X	X	101b以外			X	「表7.42 TRDIOA0端子設定」参照	TRDIOA0入力(注1)	
	X	1	X	X	X	X	X	101b以外			X	「表7.42 TRDIOA0端子設定」参照	TRDIOA0出力(注2)	
	0	0	0	1	0	1	0	101b以外			X	X	INT1入力(注1)	
	0	X	X	X	X	X	X	1	0	1	「表7.39 TRCIOB端子設定」参照	X	X	TRCIOB入力(注1)
	X	X	X	X	X	X	X	1	0	1	「表7.39 TRCIOB端子設定」参照	X	X	TRCIOB出力(注2)

X: "0" または "1"

注1. PUR0レジスタのPU04ビットを"1"にすると、プルアップありとなります。

注2. P2DRRレジスタのP2DRR0ビットを"1"にすると、出力の駆動能力Highとなります。

表7.20 ポートP2_1/TRDIOC0/TRCIOC

レジスタ	PD2	TRDPSR0		TRCPSR1			タイマRC設定	タイマRD設定	機能
ビット	PD2_1	TRDIOC0SEL		TRCIOCSEL			-	-	
		1	0	2	1	0			
設定値	0	10b以外		100b以外			X	X	入力ポート(注1)
	1	10b以外		100b以外			X	X	出力ポート(注2)
	0	1	0	100b以外			X	「表7.44 TRDIOC0端子設定」参照	TRDIOC0入力(注1)
	X	1	0	100b以外			X	「表7.44 TRDIOC0端子設定」参照	TRDIOC0出力(注2)
	0	X	X	1	0	0	「表7.40 TRCIOC端子設定」参照	X	TRCIOC入力(注1)
	X	X	X	1	0	0	「表7.40 TRCIOC端子設定」参照	X	TRCIOC出力(注2)

X: "0" または "1"

注1. PUR0レジスタのPU04ビットを"1"にすると、プルアップありとなります。

注2. P2DRRレジスタのP2DRR1ビットを"1"にすると、出力の駆動能力Highとなります。

表7.21 ポートP2_2/TRDI0B0/TRCIOD

レジスタ	PD2	TRDPSR0		TRCPSR1			タイマRC設定	タイマRD設定	機能
ビット	PD2_2	TRDI0B0SEL		TRCIODSEL			-	-	
		1	0	2	1	0			
設定値	0	10b以外		100b以外			X	X	入力ポート(注1)
	1	10b以外		100b以外			X	X	出力ポート(注2)
	0	1	0	100b以外			X	「表7.43 TRDI0B0端子設定」参照	TRDI0B0入力(注1)
	X	1	0	100b以外			X	「表7.43 TRDI0B0端子設定」参照	TRDI0B0出力(注2)
	0	X	X	1	0	0	「表7.41 TRCIOD端子設定」参照	X	TRCIOD入力(注1)
	X	X	X	1	0	0	「表7.41 TRCIOD端子設定」参照	X	TRCIOD出力(注2)

X: "0" または "1"

注1. PUR0レジスタのPU04ビットを"1"にすると、プルアップありとなります。

注2. P2DRRレジスタのP2DRR2ビットを"1"にすると、出力の駆動能力Highとなります。

表7.22 ポートP2_3/TRDIOD0

レジスタ	PD2	TRDPSR0	タイマRD設定	機能
ビット	PD2_3	TRDIOD0SEL0	-	
設定値	0	0	X	入力ポート(注1)
	1	0	X	出力ポート(注2)
	0	1	「表7.45 TRDIOD0端子設定」参照	TRDIOD0入力(注1)
	X	1	「表7.45 TRDIOD0端子設定」参照	TRDIOD0出力(注2)

X: "0" または "1"

注1. PUR0レジスタのPU04ビットを"1"にすると、プルアップありとなります。

注2. P2DRRレジスタのP2DRR3ビットを"1"にすると、出力の駆動能力Highとなります。

表7.23 ポートP2_4/TRDIOA1

レジスタ	PD2	TRDPSR1	タイマRD設定	機能
ビット	PD2_4	TRDIOA1SEL0	-	
設定値	0	0	X	入力ポート(注1)
	1	0	X	出力ポート(注2)
	0	1	「表7.46 TRDIOA1端子設定」参照	TRDIOA1入力(注1)
	X	1	「表7.46 TRDIOA1端子設定」参照	TRDIOA1出力(注2)

X: "0" または "1"

注1. PUR0レジスタのPU05ビットを"1"にすると、プルアップありとなります。

注2. P2DRRレジスタのP2DRR4ビットを"1"にすると、出力の駆動能力Highとなります。

表7.24 ポートP2_5/TRDIOB1

レジスタ	PD2	TRDPSR1	タイマRD設定	機能
ビット	PD2_5	TRDIOB1SEL0	-	
設定値	0	0	X	入力ポート(注1)
	1	0	X	出力ポート(注2)
	0	1	「表7.47 TRDIOB1端子設定」参照	TRDIOB1入力(注1)
	X	1	「表7.47 TRDIOB1端子設定」参照	TRDIOB1出力(注2)

X: "0" または "1"

注1. PUR0レジスタのPU05ビットを"1"にすると、プルアップありとなります。

注2. P2DRRレジスタのP2DRR5ビットを"1"にすると、出力の駆動能力Highとなります。

表7.25 ポートP3_1/TRBO

レジスタ	PD3	TRBRCSR	タイマRB設定	機能
ビット	PD3_1	TRBOSELO	-	
設定値	0	0	X	入力ポート(注1)
	1	0	X	出力ポート(注2)
	X	1	「表7.37 TRBO端子設定」参照	TRBO出力(注2)

X: "0" または "1"

注1. PUR0レジスタのPU06ビットを"1"にすると、プルアップありとなります。

注2. DRR0レジスタのDRR06ビットを"1"にすると、出力の駆動能力Highとなります。

表7.26 ポートP3_3/INT3/TRCCLK/SCS/CTS2/RTS2/IVCMP3

レジスタ	PD3	SSMR2		INTSR		INTEN		TRBRCSR		TRCCR1			U2SR1			U2MR			U2CO		INTCMP	機能
	ビット	PD3_3	CSS		INT3SEL		INT3EN	TRCCLKSEL		TCK			CTS2SEL0	SMD			CRS	CRD	INT3CP0			
			1	0	1	0		1	0	2	1	0		2	1	0						
設定値	0	0	0	X	X	X	X	X	X	X	X	X	0	X	X	X	X	X	X	X	入力ポート(注1)	
	1	0	0	X	X	X	X	X	X	X	X	X	0	X	X	X	X	X	X	X	出力ポート(注2)	
	0	0	0	0	0	1	X	X	X	X	X	0	X	X	X	X	X	X	0	X	INT3入力(注1)	
	0	0	0	X	X	X	1	0	1	0	1	0	0	X	X	X	X	X	X	X	TRCCLK入力(注1)	
	X	0	1	X	X	X	X	X	X	X	X	X	X	X	X	X	X	X	X	X	X	SCS入力(注1)
	X	1	0	X	X	X	X	X	X	X	X	X	X	X	X	X	X	X	X	X	X	SCS出力(注2、3)
	0	0	0	X	X	X	X	X	X	X	X	X	1	000b 以外			0	0	X	X	CTS2入力(注1)	
	X	0	0	X	X	X	X	X	X	X	X	X	1	000b 以外			1	0	X	X	RTS2出力(注2)	
	0	0	0	X	X	1	10b以外	X	X	X	0	X	X	X	X	X	X	X	1	X	X	コンパレータB3入力(IVCMP3)

X: "0" または "1"

注1. PUR0レジスタのPU06ビットを"1"にすると、プルアップありとなります。

注2. DRR0レジスタのDRR06ビットを"1"にすると、出力の駆動能力Highとなります。

注3. SSMR2レジスタのCSOSビットを"1" (Nチャンネルオープンドレイン出力)にすると、Nチャンネルオープンドレイン出力になります。

表7.27 ポートP3_4/TRCIOC/TRDIOC1/SSI/RXD2/SCL2/TXD2/SDA2/IVREF3

レジスタ	PD3	SSUIICSR	シンクロナスシリアルコミュニケーションユニット (「表 25.4 通信モードと入出力端子の関係」参照)		TRCPSR1	TRDPSR1	U2SR0		U2MR	U2SMR	INTCMP	タイマRC設定	機能								
ビット	PD3_4	IICSEL	SSI出力制御	SSI入力制御	TRCIOC SEL			TRDIOC1 SEL		RXD2 SEL		TXD2 SEL		SMD		IICM	INT3 CP0	-			
					2	1	0	1	0	1	0	2		1	0				2	1	0
設定値	0	X	0	0	010b以外			10b以外		01b以外		010b以外		X	X	X	X	X	X	入力ポート(注1)	
	1	X	0	0	010b以外			10b以外		01b以外		010b以外		X	X	X	X	X	X	出力ポート(注2)	
	0	X	0	0	0	1	0	10b以外		01b以外		010b以外		X	X	X	X	X	X	「表7.40 TRCIOC端子設定」参照 TRCIOC入力(注1)	
	X	X	0	0	0	1	0	10b以外		01b以外		010b以外		X	X	X	X	X	X	「表7.40 TRCIOC端子設定」参照 TRCIOC出力(注2)	
	0	X	0	0	010b以外			1	0	01b以外		010b以外		X	X	X	X	X	X	「表7.48 TRDIOC1端子設定」参照 TRDIOC1入力(注1)	
	X	X	0	0	010b以外			1	0	01b以外		010b以外		X	X	X	X	X	X	「表7.48 TRDIOC1端子設定」参照 TRDIOC1出力(注2)	
	X	0	0	1	X	X	X	X	X	X	X	X	X	X	X	X	X	X	X	X	SSI入力(注1)
	X	0	1	0	X	X	X	X	X	X	X	X	X	X	X	X	X	X	X	X	SSI出力(注2、3)
	0	X	0	0	010b以外			10b以外		0	1	010b以外		X	X	X	X	X	X	X	RXD2入力(注1)
	0	X	0	0	X	X	X	X	X	0	1	010b以外		0	1	0	1	X	X	X	SCL2入出力(注2、4)
	X	X	0	0	X	X	X	X	X	X	X	0	1	0	0	0	1	X	X	X	TXD2出力(注2、4)
	0	X	0	0	X	X	X	X	X	X	0	1	0	0	1	0	1	X	X	X	SDA2入出力(注2、4)
0	X	0	0	010b以外			10b以外		01b以外		010b以外		X	X	X	X	1	X	X	コンバータB3リファレンス電圧入力(IVREF3)	

X: "0" または "1"

- 注1. PU0レジスタのPU07ビットを"1"にすると、ブルアップありとなります。
- 注2. DRR0レジスタのDRR07ビットを"1"にすると、出力の駆動能力Highとなります。
- 注3. SSMR2レジスタのSOOSビットを"1"(Nチャンネルオープンドレイン出力)かつBIDEビットを"0"(標準モード)にすると、Nチャンネルオープンドレイン出力になります。
- 注4. U2C0レジスタのNCHビットを"1"にすると、Nチャンネルオープンドレイン出力になります。

表7.28 ポートP3_5/SCL/SSCK/TRCIOD/TRDIOD1/CLK2

レジスタ	PD3	SSUICSR	ICCR1	シンクロナスシリアルコミュニケーションユニット (「表 25.4 通信モードと入出力端子の関係」参照)		TRCPSR1			TRDPSR1		U2SR1		U2MR			タイマRC設定	機能			
				IICSEL	ICE	SSCK 出力制御	SSCK 入力制御	TRCIODSEL			TRDIOD1 SEL		CLK2SEL		SMD			CKDIR		
								2	1	0	1	0	1	0	2				1	0
設定値	0	0	X	0	0	010b 以外			10b 以外		01b 以外		X	X	X	X	X	入力ポート(注1)		
		1	0	X	X	010b 以外			10b 以外		01b 以外		X	X	X	X	X	出力ポート(注2)		
	1	0	X	0	0	X	X	X	X	X	X	X	X	X	X	X	X	X	SCL入出力(注2)	
		1	0	X	X	X	X	X	X	X	X	X	X	X	X	X	X	X	SSCK入力(注1)	
	X	0	X	1	0	X	X	X	X	X	X	X	X	X	X	X	X	X	SSCK出力(注2、3)	
		1	0	X	0	0	0	1	0	10b 以外		01b 以外		X	X	X	X	「表7.41 TRCIOD 端子設定」 参照	TRCIOD入力(注1)	
	X	0	X	0	0	0	1	0	10b 以外		01b 以外		X	X	X	X	「表7.41 TRCIOD 端子設定」 参照	TRCIOD出力(注2)		
		1	0	X	X	010b 以外	1	0	01b 以外		01b 以外		X	X	X	X	「表7.49 TRDIOD1 端子設定」 参照	TRDIOD1入力 (注1)		
	0	0	X	0	0	010b 以外	1	0	01b 以外		01b 以外		X	X	X	X	「表7.49 TRDIOD1 端子設定」 参照	TRDIOD1出力 (注2)		
		1	0	X	X	X	X	X	X	X	0	1	X	X	X	1	X	CLK2入力(注2)		
	X	0	X	0	0	X	X	X	X	X	0	1	0	0	1	0	X	CLK2出力(注2、4)		
		1	0	X	X	X	X	X	X	X	0	1	0	0	1	0	X			

X: "0" または "1"

注1. PU0レジスタのPU07ビットを"1"にすると、プルアップありとなります。

注2. DRR0レジスタのDRR07ビットを"1"にすると、出力の駆動能力Highとなります。

注3. SSMR2レジスタのSCKOSビットを"1"(Nチャネルオーブンドレイン出力)にすると、Nチャネルオーブンドレイン出力になります。

注4. U2SMR3レジスタのNODCビットを"1"にすると、Nチャネルオーブンドレイン出力になります。

表7.29 ポートP3_7/SSO/TXD2/SDA2/RXD2/SCL2/TRAO/SDA

レジスタ	PD3	SSUIICSR	ICCR1	シンクロナスシリアルコミュニケーションユニット (「表 25.4 通信モードと出力端子の関係」参照)		U2SR0				U2MR			U2SMR		TRAIOC		機能
				SSO 出力制御	SSO 入力制御	RXD2SEL		TXD2SEL		SMD			IICM	TOENA			
						1	0	2	1	0	2	1			0		
設定値	0	1	0	X	X	10b以外		001b以外		X	X	X	X	0	入力ポート(注1)		
		0	X	0	0	10b以外		001b以外		X	X	X	X	0	出力ポート(注2)		
	1	1	0	X	X	10b以外		001b以外		X	X	X	X	0	出力ポート(注2)		
		0	X	0	0	10b以外		001b以外		X	X	X	X	0	出力ポート(注2)		
	X	1	1	X	X	X	X	X	X	X	X	X	X	X	SDA入出力(注2)		
	X	0	X	0	1	X	X	X	X	X	X	X	X	X	SSO入力(注1)		
	X	0	X	1	0	X	X	X	X	X	X	X	X	X	SSO出力(注2、3)		
	0	1	0	X	X	1	0	001b以外		X	X	X	X	0	RXD2入力(注1)		
		0	X	0	0	1	0	001b以外		0	1	0	1	X	SCL2入出力(注2、4)		
	X	1	0	X	X	X	X	0	0	1	0	1	0	X	X	TXD2出力(注2、4)	
		0	X	0	0	X	X	0	0	1	1	0	1	0	X		
	0	1	0	X	X	X	X	0	0	1	0	1	0	1	X	SDA2入出力(注2、4)	
		0	X	0	0	X	X	0	0	1	0	1	0	1	X		
	X	1	0	X	X	01b以外	01b以外	001b以外		X	X	X	X	1	TRAO出力(注2)		
0		X	0	0	01b以外	01b以外	001b以外		X	X	X	X	1	TRAO出力(注2)			

X:“0”または“1”

注1. PUR0レジスタのPU07ビットを“1”にすると、プルアップありとなります。

注2. DRR0レジスタのDRR07ビットを“1”にすると、出力の駆動能力Highとなります。

注3. SSMR2レジスタのSOOSビットを“1”(Nチャンネルオープンドレイン出力)にすると、Nチャンネルオープンドレイン出力になります。

注4. U2C0レジスタのNCHビットを“1”にすると、Nチャンネルオープンドレイン出力になります。

表7.30 ポートP4_2/VREF

レジスタ	ADCON1	DACON		機能
ビット	ADSTBY	DA0E	DA1E	
設定値	0	0	0	入力ポート
		000b以外		入力ポート/VREF入力

表7.31 ポートP4_3/XCIN

レジスタ	PD4		PINSR		CM0		CM1		回路仕様		機能
	ビット	PD4_3	XCSEL	CM03	CM04	CM10	CM12	発振バッファ	帰還抵抗		
設定値	0	0	X	X	X	X	X	OFF	OFF	入力ポート(注1)	
		1		0							
	1	0	X	X	X	X	X	OFF	OFF	出力ポート(注2)	
		1		0							
	0	1	1	0	1	0	0	ON	ON	XCIN-XCOUT発振(内蔵帰還抵抗有効)(注3)	
							1	ON	OFF	XCIN-XCOUT発振(内蔵帰還抵抗無効)(注3)	
				0			OFF	ON	XCIN-XCOUT発振停止(内蔵帰還抵抗有効)		
				1			OFF	OFF	XCIN-XCOUT発振停止(内蔵帰還抵抗無効)		
	X	X	X	X	X	1	X	OFF	OFF	XCIN-XCOUT発振停止(STOPモード)	

X: "0" または "1"

注1. PUR1レジスタのPU10ビットを"1"にすると、プルアップありとなります。

注2. DRR1レジスタのDRR10ビットを"1"にすると、出力の駆動能力Highとなります。

注3. XCINクロックを使用する場合、PUR1レジスタのPU10ビットを"0"(プルアップなし)にしてください。

表7.32 ポートP4_4/XCOUT

レジスタ	PD4		PINSR		CM0		CM1		回路仕様		機能
	ビット	PD4_4	XCSEL	CM03	CM04	CM10	CM12	発振バッファ	帰還抵抗		
設定値	0	0	X	X	X	X	X	OFF	OFF	入力ポート(注1)	
		1		0							
	1	0	X	X	X	X	X	OFF	OFF	出力ポート(注2)	
		1		0							
	0	1	1	0	1	0	0	ON	ON	XCIN-XCOUT発振(内蔵帰還抵抗有効)(注3、4)	
							1	ON	OFF	XCIN-XCOUT発振(内蔵帰還抵抗無効)(注3、4)	
				0			OFF	ON	XCIN-XCOUT発振停止(内蔵帰還抵抗有効)		
				1			OFF	OFF	XCIN-XCOUT発振停止(内蔵帰還抵抗無効)		
	X	X	X	X	X	1	X	OFF	OFF	XCIN-XCOUT発振停止(STOPモード)	

X: "0" または "1"

注1. PUR1レジスタのPU11ビットを"1"にすると、プルアップありとなります。

注2. DRR1レジスタのDRR11ビットを"1"にすると、出力の駆動能力Highとなります。

注3. XCIN-XCOUT発振バッファは、内部降圧電源で動作していますので、XCOUT出力レベルを直接CMOSレベルの信号として使用できません。

注4. XCINクロックを使用する場合、PUR1レジスタのPU11ビットを"0"(プルアップなし)にしてください。

表7.33 ポートP4_5/INT0/RXD2/SCL2/ADTRG

レジスタ	PD4		INTEN		U2SR0		U2MR			U2SMR		ADMOD		機能
	ビット	PD4_5	INT0EN	RXD2SEL		SMD			IICM	ADCAP				
				1	0	2	1	0		1	0			
設定値	0	X	X	11b以外		X	X	X	X	X	X	X	入力ポート(注1)	
	1	X	X	11b以外		X	X	X	X	X	X	X	出力ポート(注2)	
	0	1	1	11b以外		X	X	X	X	X	X	X	INT0入力(注1)	
	0	X	X	1	1	X	X	X	X	X	X	X	RXD2入力(注1)	
	0	X	X	1	1	0	1	0	1	X	X	X	SCL2入出力(注2、3)	
	0	1	1	11b以外		X	X	X	X	X	1	1	ADTRG入力(注1)	

X: "0" または "1"

注1. PUR1レジスタのPU11ビットを"1"にすると、プルアップありとなります。

注2. DRR1レジスタのDRR11ビットを"1"にすると、出力の駆動能力Highとなります。

注3. U2C0レジスタのNCHビットを"1"にすると、Nチャンネルオープンドレイン出力になります。

表7.34 ポートP4_6/XIN

レジスタ	PD4	PINSR	CM0			CM1				回路仕様		機能				
			ビット	PD4_6	XCSEL	CM03	CM04	CM05	CM10	CM11	CM12		CM13	発振バッファ	帰還抵抗	
設定値	0	0	X	0	X	0	X	X	0	OFF	OFF	入力ポート(注1)				
		1		X												
	1	0	X	0	X	0	X	X	0	OFF	OFF	出力ポート(注2)				
		1		X												
	X	X	X	X	X	0	0	X	1	0	ON	ON	XIN-XOUT発振 (内蔵帰還抵抗有効)			
										1	ON	OFF	XIN-XOUT発振 (内蔵帰還抵抗無効)			
										0	OFF	ON	XIN-XOUT発振停止 (内蔵帰還抵抗有効)			
										1	OFF	OFF	XIN-XOUT発振停止 (内蔵帰還抵抗無効)			
										X	1	X	X	OFF	OFF	発振停止(STOPモード)
										X	1	X	X	OFF	OFF	発振停止(STOPモード)

X: "0" または "1"

注1. PUR1レジスタのPU11ビットを"1"にすると、プルアップありとなります。

注2. DRR1レジスタのDRR11ビットを"1"にすると、出力の駆動能力Highとなります。

表7.35 ポートP4_7/XOUT

レジスタ	PD4	PINSR	CM0			CM1				回路仕様		機能				
			ビット	PD4_7	XCSEL	CM03	CM04	CM05	CM10	CM11	CM12		CM13	発振バッファ	帰還抵抗	
設定値	0	0	X	0	X	0	X	X	0	OFF	OFF	入力ポート(注1)				
		1		X												
	1	0	X	0	X	0	X	X	0	OFF	OFF	出力ポート(注2)				
		1		X												
	X	X	X	X	X	0	0	X	1	0	ON	ON	XIN-XOUT発振 (内蔵帰還抵抗有効)			
										1	ON	OFF	XIN-XOUT発振 (内蔵帰還抵抗無効)			
										0	OFF	ON	XIN-XOUT発振停止 (内蔵帰還抵抗有効)			
										1	OFF	OFF	XIN-XOUT発振停止 (内蔵帰還抵抗無効)			
										X	1	X	X	OFF	OFF	発振停止(STOPモード)
										X	1	X	X	OFF	OFF	発振停止(STOPモード)

X: "0" または "1"

注1. PUR1レジスタのPU11ビットを"1"にすると、プルアップありとなります。

注2. DRR1レジスタのDRR11ビットを"1"にすると、出力の駆動能力Highとなります。

注3. XCIN-XCOUT発振バッファは、内部降圧電源で動作していますので、XCOUT出力レベルを直接CMOSレベルの信号として使用できません。

表7.36 ポート P6_6/INT2/TXD2/SDA2/TRCIOC

レジスタ	PD6	INTEN	U2SR0			U2MR			U2SMR	TRCPSR1			タイマRC設定	機能
ビット	PD6_6	INT2EN	TXD2SEL			SMD			IICM	TRCIOCSEL			-	
			2	1	0	2	1	0		2	1	0		
設定値	0	X	101b以外			X	X	X	X	101b以外			X	入力ポート(注1)
	1	X	101b以外			X	X	X	X	101b以外			X	出力ポート(注2)
	0	1	101b以外			X	X	X	X	101b以外			X	INT2入力(注1)
	X	X	1	0	1	0	1	0	X	X	X	X	X	TXD2出力(注2、3)
						0	0	1						
						1	0	1						
	0	X	1	0	1	0	1	0	1	X	X	X	X	SDA2入出力(注2、3)
0	X	101b以外			X	X	X	X	1	0	1	「表7.40 TRCIOC 端子設定」参照	TRCIOC入力(注1)	
X	X	101b以外			X	X	X	X	1	0	1	「表7.40 TRCIOC 端子設定」参照	TRCIOC出力(注2)	

X: "0" または "1"

注1. PUR1レジスタのPU15ビットを"1"にすると、プルアップありとなります。

注2. DRR1レジスタのDRR15ビットを"1"にすると、出力の駆動能力Highとなります。

注3. U2C0レジスタのNCHビットを"1"にすると、Nチャンネルオープンドレイン出力になります。

表7.37 TRBO端子設定

レジスタ	TRBIOC	TRBMR		機能
ビット	TOCNT(注1)	TMOD1	TMOD0	
設定値	0	0	1	プログラマブル波形発生モード
	0	1	0	プログラマブルワンショット発生モード
	0	1	1	プログラマブルウェイトワンショット発生モード
	1	0	1	プログラマブル出力ポート

注1. TRBIOCレジスタのTOCNTビットは、プログラマブル波形発生モード以外では"0"にしてください。

表7.38 TRCIOA端子設定

レジスタ	TRCOER	TRCMR	TRCIOR0			TRCCR2		機能
ビット	EA	PWM2	IOA2	IOA1	IOA0	TCEG1	TCEG0	
設定値	0	1	0	0	1	X	X	タイマ波形出力(アウトプットコンペア機能)
				1	X			
	1	1	1	X	X	X	X	タイマモード(インプットキャプチャ機能)
1	0	X	X	X	0	1	PWM2モード TRCTRIG入力	
					1	X		

X: "0" または "1"

表7.39 TRCIOB端子設定

レジスタ	TRCOER	TRCMR		TRCIOR0			機能
ビット	EB	PWM2	PWMB	IOB2	IOB1	IOB0	
設定値	0	0	X	X	X	X	PWM2モード波形出力
	0	1	1	X	X	X	PWMモード波形出力
	0	1	0	0	0	1	タイマ波形出力(アウトプットコンペア機能)
					1	X	
	0	1	0	1	X	X	タイマモード(インプットキャプチャ機能)
1							

X: "0" または "1"

表7.40 TRCIOCR端子設定

レジスタ	TRCOER	TRCMR		TRCIOR1			機能
ビット	EC	PWM2	PWMC	IOC2	IOC1	IOC0	
設定値	0	1	1	X	X	X	PWMモード波形出力
	0	1	0	0	0	1	タイマ波形出力(アウトプットコンペア機能)
					1	X	
	0	1	0	1	X	X	タイマモード(インプットキャプチャ機能)
1							

X: "0" または "1"

表7.41 TRCIOD端子設定

レジスタ	TRCOER	TRCMR		TRCIOR1			機能
ビット	ED	PWM2	PWMD	IOD2	IOD1	IOD0	
設定値	0	1	1	X	X	X	PWMモード波形出力
	0	1	0	0	0	1	タイマ波形出力(アウトプットコンペア機能)
					1	X	
	0	1	0	1	X	X	タイマモード(インプットキャプチャ機能)
1							

X: "0" または "1"

表7.42 TRDIOA0端子設定

レジスタ	TRDOER1	TRDFCR				TRDIOA0			機能
ビット	EA0	CMD1	CMD0	STCLK	PWM3	IOA2	IOA1	IOA0	
設定値	X	0	0	0	1	1	X	X	タイマモード (インプットキャプチャ機能)
	X	X	X	1	1	0	0	0	外部クロック入力(TRDCLK)
	0	0	0	0	0	X	X	X	PWM3モード波形出力
	0	0	0	0	0	1	0	0	1
							1	X	

X: "0" または "1"

表7.43 TRDIOB0端子設定

レジスタ	TRDOER1	TRDFCR				TRDPMR	TRDIOA0			機能
ビット	EB0	CMD1	CMD0	PWM3	PWMB0	IOB2	IOB1	IOB0		
設定値	X	0	0	1	0	1	X	X	タイマモード (インプットキャプチャ機能)	
	0	1	0	X	X	X	X	X	相補PWMモード波形出力	
			1							
	0	0	1	X	X	X	X	X	リセット同期PWMモード波形出力	
	0	0	0	0	X	X	X	X	PWM3モード波形出力	
	0	0	0	1	1	X	X	X	PWMモード波形出力	
0	0	0	1	0	0	0	0	1	タイマモード波形出力 (アウトプットコンペア機能)	
							1	X		

X: "0" または "1"

表7.44 TRDIOC0端子設定

レジスタ	TRDOER1	TRDFCR			TRDPMR	TRDIORC0			機能
ビット	EC0	CMD1	CMD0	PWM3	PWMC0	IOC2	IOC1	IOC0	
設定値	X	0	0	1	0	1	X	X	タイマモード (インプットキャプチャ機能)
	0	1	0	X	X	X	X	X	相補PWMモード波形出力
			1						
	0	0	1	X	X	X	X	X	リセット同期PWMモード波形出力
	0	0	0	1	1	X	X	X	PWMモード波形出力
0	0	0	1	0	0	0	0	1	タイマモード波形出力 (アウトプットコンペア機能)
							1	X	

X: "0" または "1"

表7.45 TRDIOD0端子設定

レジスタ	TRDOER1	TRDFCR			TRDPMR	TRDIORC0			機能
ビット	ED0	CMD1	CMD0	PWM3	PWMD0	IOD2	IOD1	IOD0	
設定値	X	0	0	1	0	1	X	X	タイマモード (インプットキャプチャ機能)
	0	1	0	X	X	X	X	X	相補PWMモード波形出力
			1						
	0	0	1	X	X	X	X	X	リセット同期PWMモード波形出力
	0	0	0	1	1	X	X	X	PWMモード波形出力
0	0	0	1	0	0	0	0	1	タイマモード波形出力 (アウトプットコンペア機能)
							1	X	

X: "0" または "1"

表7.46 TRDIOA1端子設定

レジスタ	TRDOER1	TRDFCR			TRDIORA1			機能
ビット	EA1	CMD1	CMD0	PWM3	IOA2	IOA1	IOA0	
設定値	X	0	0	1	1	X	X	タイマモード(インプットキャプチャ機能)
	0	1	0	X	X	X	X	相補PWMモード波形出力
			1					
	0	0	1	X	X	X	X	リセット同期PWMモード波形出力
	0	0	0	1	0	0	0	1
1							X	

X: "0" または "1"

表7.47 TRDIOB1端子設定

レジスタ	TRDOER1	TRDFCR			TRDPMR	TRDIORA1			機能
ビット	EB1	CMD1	CMD0	PWM3	PWMB1	IOB2	IOB1	IOB0	
設定値	X	0	0	1	0	1	X	X	タイマモード (インプットキャプチャ機能)
	0	1	0	X	X	X	X	X	相補PWMモード波形出力
			1						
	0	0	1	X	X	X	X	X	リセット同期PWMモード波形出力
	0	0	0	1	1	X	X	X	PWMモード波形出力
0	0	0	1	0	0	0	1	タイマモード波形出力 (アウトプットコンペア機能)	
						1	X		

X: "0" または "1"

表7.48 TRDIOC1端子設定

レジスタ	TRDOER1	TRDFCR			TRDPMR	TRDIORC1			機能
ビット	EC1	CMD1	CMD0	PWM3	PWMC1	IOC2	IOC1	IOC0	
設定値	X	0	0	1	0	1	X	X	タイマモード (インプットキャプチャ機能)
	0	1	0	X	X	X	X	X	相補PWMモード波形出力
			1						
	0	0	1	X	X	X	X	X	リセット同期PWMモード波形出力
	0	0	0	1	1	X	X	X	PWMモード波形出力
0	0	0	1	0	0	0	1	1	タイマモード波形出力 (アウトプットコンペア機能)
						1	X		

X: "0" または "1"

表7.49 TRDIOD1端子設定

レジスタ	TRDOER1	TRDFCR			TRDPMR	TRDIORC1			機能
ビット	ED1	CMD1	CMD0	PWM3	PWMD1	IOD2	IOD1	IOD0	
設定値	X	0	0	1	0	1	X	X	タイマモード (インプットキャプチャ機能)
	0	1	0	X	X	X	X	X	相補PWMモード波形出力
			1						
	0	0	1	X	X	X	X	X	リセット同期PWMモード波形出力
	0	0	0	1	1	X	X	X	PWMモード波形出力
0	0	0	1	0	0	0	1	1	タイマモード波形出力 (アウトプットコンペア機能)
						1	X		

X: "0" または "1"

7.6 未使用端子の処理

表7.50に未使用端子の処理例を示します。

表7.50 未使用端子の処理例

端子名	処理内容
ポートP0_1 ~ P0_4、P0_6、P0_7、P1、P2_0 ~ P2_5、P3_1、P3_3 ~ P3_5、P3_7、P4_3 ~ P4_7、P6_6	<ul style="list-style-type: none"> •入力モードに設定し、端子ごとに抵抗を介してVSSに接続(プルダウン)、または端子ごとに抵抗を介してVCCに接続(プルアップ)(注2) •出力モードに設定し、端子を開放(注1、2)
ポートP4_2/VREF	VCCに接続
RESET(注3)	抵抗を介してVCCに接続(プルアップ)(注2)

注1. 出力モードに設定し、開放する場合、プログラムによってポートを出力モードに切り替えるまでは、ポートは入力になっています。そのため、端子の電圧レベルが不定になり、ポートが入力モードになっている期間、電源電流が増加する場合があります。

また、ノイズやノイズによって引き起こされる暴走などによって、方向レジスタの内容が変化する場合を考慮し、プログラムで定期的に方向レジスタの内容を再設定した方がプログラムの信頼性が高くなります。

注2. 未使用端子の処理は、マイクロコンピュータの端子からできるだけ短い配線(2cm以内)で処理してください。

注3. パワーオンリセット機能使用時。

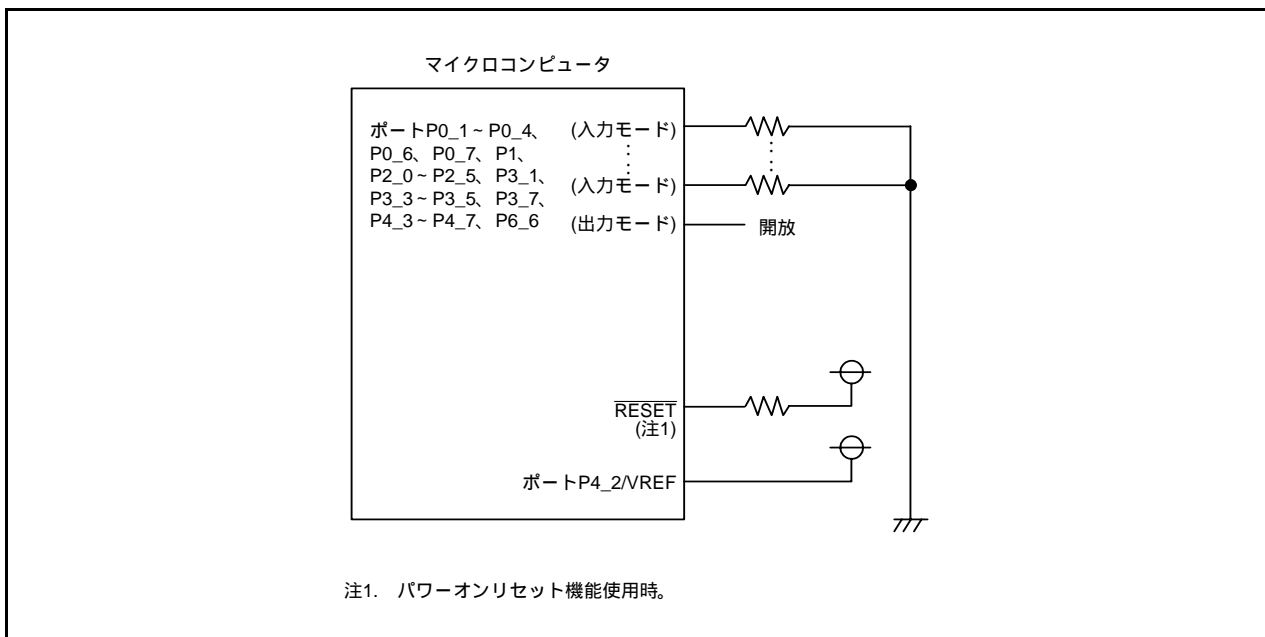


図7.14 未使用端子の処理例

8. バス制御

ROM、RAMとSFRとはアクセス時のバスサイクルが異なります。

表 8.1 に R8C/3JA グループのアクセス領域に対するバスサイクルを示します。

ROM、RAMとSFRは8ビットバスでCPUと接続しています。このためワード(16ビット)単位でアクセスする場合、8ビット単位で2回アクセスします。表 8.2 にアクセス単位とバスの動作を示します。

表 8.1 R8C/3JA グループのアクセス領域に対するバスサイクル

アクセス領域	バスサイクル
SFR/ データフラッシュ	CPU クロックの 2 サイクル
プログラム ROM/RAM	CPU クロックの 1 サイクル

表 8.2 アクセス単位とバスの動作

領域	SFR、データフラッシュ		ROM(プログラムROM)、RAM	
偶数番地 バイトアクセス	CPU クロック		CPU クロック	
	アドレス	X 偶数 X	アドレス	X 偶数 X
	データ	X データ X	データ	X データ X
奇数番地 バイトアクセス	CPU クロック		CPU クロック	
	アドレス	X 奇数 X	アドレス	X 奇数 X
	データ	X データ X	データ	X データ X
偶数番地 ワードアクセス	CPU クロック		CPU クロック	
	アドレス	X 偶数 X 偶数+1 X	アドレス	X 偶数 X 偶数+1 X
	データ	X データ X データ X	データ	X データ X データ X
奇数番地 ワードアクセス	CPU クロック		CPU クロック	
	アドレス	X 奇数 X 奇数+1 X	アドレス	X 奇数 X 奇数+1 X
	データ	X データ X データ X	データ	X データ X データ X

ただし、次のSFRのみ16ビットバスでCPUと接続しています。

割り込み：各割り込み制御レジスタ

タイマRC：TRC、TRCGRA、TRCGRB、TRCGRC、TRCGRD レジスタ

タイマRD：TRDi(i=0, 1)、TRDGRAi、TRDGRBi、TRDGRCi、TRDGRDi レジスタ

SSU：SSTDR、SSTDRH、SSRDR、SSRDRH レジスタ

UART2：U2MR、U2BRG、U2TB、U2C0、U2C1、U2RB、U2SMR5、U2SMR4、U2SMR3、U2SMR2、U2SMR
レジスタ

A/D コンバータ：AD0、AD1、AD2、AD3、AD4、AD5、AD6、AD7、ADM0D、ADINSEL、ADCON0、
ADCON1 レジスタ

D/A コンバータ：DA0、DA1 レジスタ

アドレス一致割り込み：RMAD0、AIER0、RMAD1、AIER1 レジスタ

このため、16ビット単位で1回アクセスします。バスの動作は「表 8.2 アクセス単位とバスの動作」の
「領域：SFR、データフラッシュ、偶数番地バイトアクセス」と同じで、16ビットデータを1度にアクセス
します。

9. クロック発生回路

クロック発生回路として、5つの回路が内蔵されています。

- XINクロック発振回路
- XCINクロック発振回路
- 低速オンチップオシレータ
- 高速オンチップオシレータ
- ウォッチドッグタイマ用低速オンチップオシレータ

9.1 概要

表 9.1 にクロック発生回路の概略仕様を、図 9.1 にクロック発生回路を、図 9.2 に周辺機能のクロックを、図 9.3 にVCA20ビットによる内部電源低消費操作手順を示します。

表 9.1 クロック発生回路の概略仕様

項目	XINクロック発振回路	XCINクロック発振回路	オンチップオシレータ		ウォッチドッグタイマ用低速オンチップオシレータ
			高速オンチップオシレータ	低速オンチップオシレータ	
用途	•CPUのクロック源 •周辺機能のクロック源	•CPUのクロック源 •周辺機能のクロック源	•CPUのクロック源 •周辺機能のクロック源 •XINクロック発振停止時のCPU、周辺機能のクロック源	•CPUのクロック源 •周辺機能のクロック源 •XINクロック発振停止時のCPU、周辺機能のクロック源	•ウォッチドッグタイマのクロック源
クロック周波数	0 ~ 20MHz	32.768kHz	約40MHz(注4)	約125kHz	約125kHz
接続できる発振子	•セラミック共振子 •水晶発振子	•水晶発振子			
発振子の接続端子	XIN、XOUT(注1)	XCIN、XCOUT(注2)	(注1)	(注1)	
発振の開始と停止	あり	あり	あり	あり	あり
リセット後の状態	停止	停止	停止	発振	停止(注5) 発振(注6)
その他	外部で生成されたクロックを入力可能(注3)	•外部で生成されたクロックを入力可能 •帰還抵抗Rfを内蔵。(接続/非接続選択可能)			

注1. XINクロック発振回路を使用せず、XCINクロック発振回路または、オンチップオシレータクロックをCPUクロックに使用するにはP4_6、P4_7として使うことができます。

注2. XCINクロック発振回路を使用せず、XINクロック発振回路または、オンチップオシレータクロックをCPUクロックに使用するにはP4_3、P4_4として使うことができます。

注3. 外部クロック入力時には、CM0レジスタのCM05ビットを“1”(XINクロック停止)、CM1レジスタのCM11ビットを“1”(内蔵帰還抵抗無効)に、CM13ビットを“1”(XIN-XOUT端子)にしてください。

注4. CPUクロック源として使用するには、分周器により最大：約20MHzとなります。

注5. OFSレジスタのCSPROINIビットが“1”(リセット後、カウントソース保護モード無効)の場合です。

注6. OFSレジスタのCSPROINIビットが“0”(リセット後、カウントソース保護モード有効)の場合です。

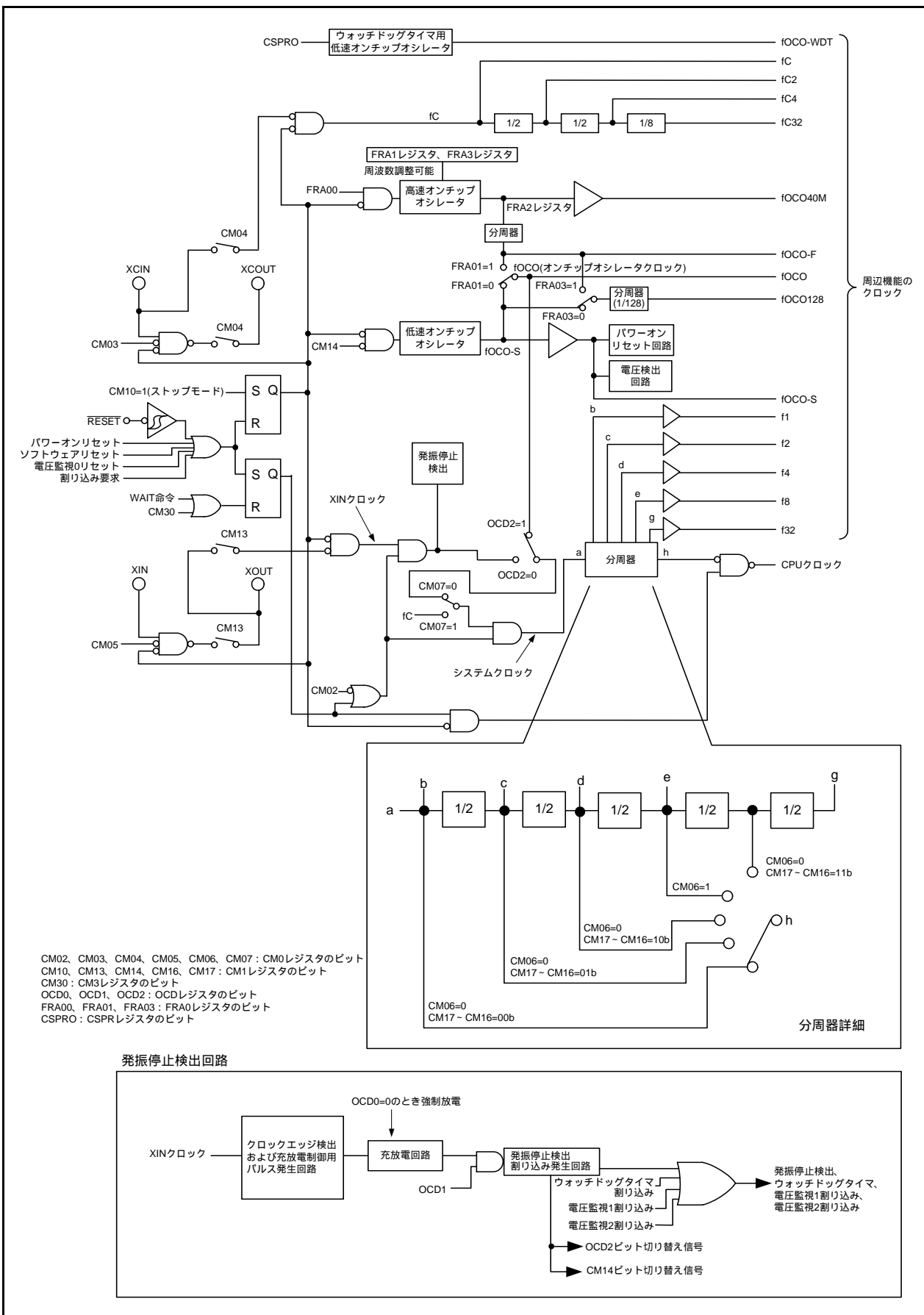


図9.1 クロック発生回路

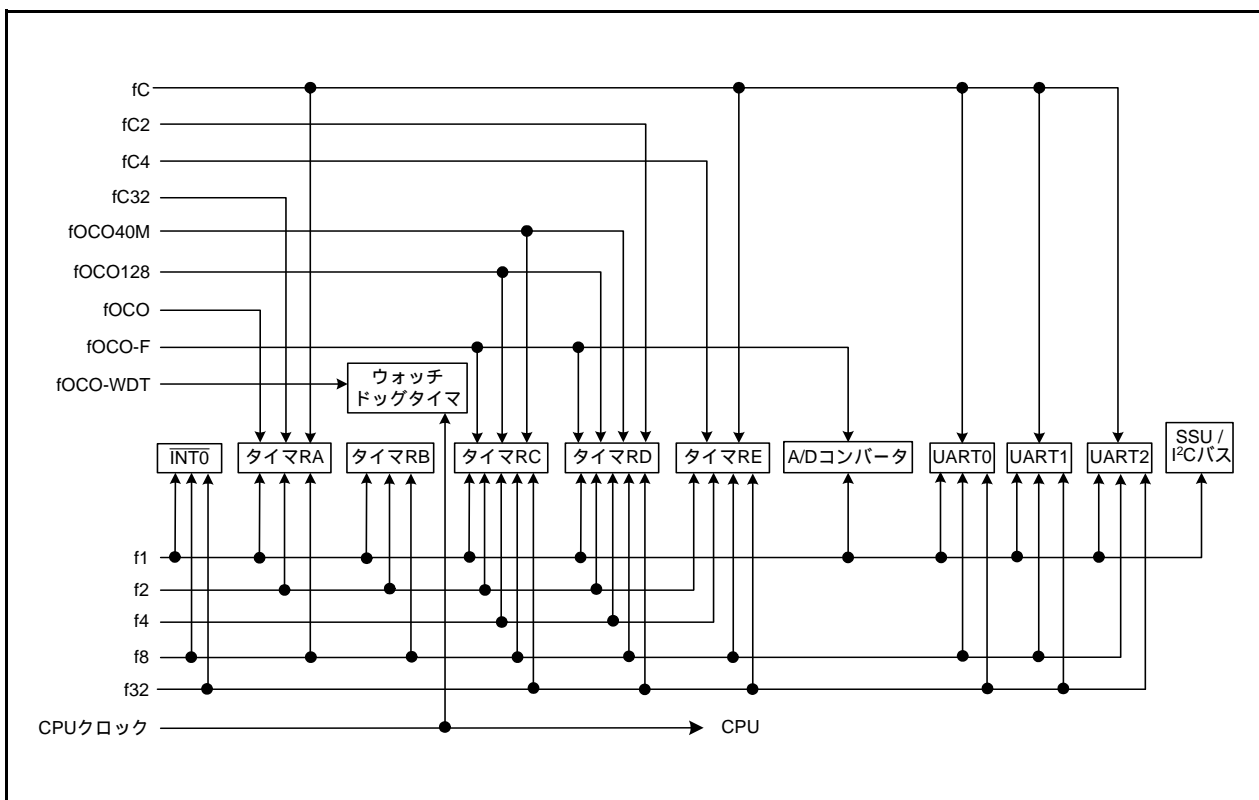


図9.2 周辺機能のクロック

9.2 レジスタの説明

9.2.1 システムクロック制御レジスタ0(CM0)

アドレス 0006h 番地

ビット	b7	b6	b5	b4	b3	b2	b1	b0
シンボル	CM07	CM06	CM05	CM04	CM03	CM02	-	-
リセット後の値	0	0	1	0	1	0	0	0

ビット	シンボル	ビット名	機能	R/W
b0	-	予約ビット	“0” にしてください	R/W
b1	-			R/W
b2	CM02	ウェイトモード時周辺機能クロック停止ビット	0: ウェイトモード時、周辺機能クロックを停止しない 1: ウェイトモード時、周辺機能クロックを停止する	R/W
b3	CM03	XCINクロック停止ビット	0: 発振 1: 停止	R/W
b4	CM04	ポート、XCIN-XCOUT切り替えビット(注5)	0: 入出力ポートP4_3、P4_4 1: XCIN、XCOUT端子(注6)	R/W
b5	CM05	XINクロック(XIN-XOUT)停止ビット(注1、3)	0: 発振 1: 停止(注2)	R/W
b6	CM06	CPUクロック分周比選択ビット0(注4)	0: CM1レジスタのCM16、CM17ビット有効 1: 8分周モード	R/W
b7	CM07	XIN、XCINクロック選択ビット(注7)	0: XINクロック 1: XCINクロック	R/W

注1. CM05ビットは高速オンチップオシレータモード、低速オンチップオシレータモードにするとXINクロックを停止させるビットです。XINクロックが停止したかどうかの検出には使えません。XINクロックを停止させる場合、次のようにしてください。

(1) OCDレジスタのOCD1～OCD0ビットを“00b”にする。

(2) OCD2ビットを“1”(オンチップオシレータクロック選択)にする。

注2. 外部クロック入力時には、クロック発振バッファだけ停止し、クロック入力は受け付けられます。

注3. CM05ビットが“1”(XINクロック停止)かつCM1レジスタのCM13ビットが“0”(P4_6、P4_7)の場合のみ、P4_6、P4_7は入出力ポートとして使用できます。

注4. ストップモードへの移行時、CM06ビットは“1”(8分周モード)になります。

注5. CM04ビットはプログラムで“1”にできますが、“0”にできません。

注6. XCINクロックを使用する場合、CM04ビットを“1”、PINSRレジスタのXCSELビットを“1”にしてください。また、ポートP4_3、P4_4は入力ポートで、プルアップなしにしてください。

注7. CM04ビットを“1”(XCIN-XCOUT端子)にし、XCINクロックの発振が安定した後に、CM07ビットを“0”から“1”(XCINクロック)にしてください。

CM0レジスタは、PRCRレジスタのPRC0ビットを“1”(書き込み許可)にした後で書き換えてください。

9.2.2 システムクロック制御レジスタ1(CM1)

アドレス 0007h 番地

ビット	b7	b6	b5	b4	b3	b2	b1	b0
シンボル	CM17	CM16	-	CM14	CM13	CM12	CM11	CM10
リセット後の値	0	0	1	0	0	0	0	0

ビット	シンボル	ビット名	機能	R/W
b0	CM10	全クロック停止制御ビット(注2)	0: クロック発振 1: 全クロック停止(ストップモード)	R/W
b1	CM11	XIN-XOUT内蔵帰還抵抗選択ビット	0: 内蔵帰還抵抗有効 1: 内蔵帰還抵抗無効	R/W
b2	CM12	XCIN-XCOOUT内蔵帰還抵抗選択ビット	0: 内蔵帰還抵抗有効 1: 内蔵帰還抵抗無効	R/W
b3	CM13	ポートXIN-XOUT切り替えビット(注5)	0: 入出力ポートP4_6、P4_7 1: XIN-XOUT端子	R/W
b4	CM14	低速オンチップオシレータ発振停止ビット(注3、4)	0: 低速オンチップオシレータ発振 1: 低速オンチップオシレータ停止	R/W
b5	-	予約ビット	“1” にしてください	R/W
b6	CM16	CPUクロック分周比選択ビット1(注1)	b7 b6 00: 分周なしモード 01: 2分周モード 10: 4分周モード 11: 16分周モード	R/W
b7	CM17			R/W

注1. CM06ビットが“0”(CM16、CM17ビット有効)の場合、CM16～CM17ビットは有効となります。

注2. CM10ビットが“1”(ストップモード)の場合、内蔵している帰還抵抗は無効となります。

注3. CM14ビットはOCD2ビットが“0”(XINクロック選択)のとき、“1”(低速オンチップオシレータ停止)にできません。OCD2ビットを“1”(オンチップオシレータクロック選択)にすると、CM14ビットは“0”(低速オンチップオシレータ発振)になります。“1”を書いても変化しません。

注4. 電圧監視1割り込み、電圧監視2割り込みを使用する場合(デジタルフィルタを使用する場合)、CM14ビットを“0”(低速オンチップオシレータ発振)にしてください。

注5. CM13ビットはプログラムで一度“1”にすると、“0”にはできません。

CM1レジスタはPRCRレジスタのPRC0ビットを“1”(書き込み許可)にした後で書き換えてください。

9.2.3 システムクロック制御レジスタ3 (CM3)

アドレス 0009h 番地

ビット	b7	b6	b5	b4	b3	b2	b1	b0
シンボル	CM37	CM36	CM35	-	-	-	-	CM30
リセット後の値	0	0	0	0	0	0	0	0

ビット	シンボル	ビット名	機能	R/W
b0	CM30	ウェイト制御ビット(注1)	0: ウェイトモードではない 1: ウェイトモードに移行する	R/W
b1	-	何も配置されていない。書く場合、“0”を書いてください。読んだ場合、その値は“0”。		-
b2	-			
b3	-			
b4	-	予約ビット	“0”にしてください。	R/W
b5	CM35	ウェイトモードから復帰時のCPUクロック分周比選択ビット(注2)	0: CM0レジスタのCM06ビット、CM1レジスタのCM16、CM17ビットの設定有効 1: 分周なし	R/W
b6	CM36	ウェイトモード、ストップモードから復帰時のシステムクロック選択ビット	b7 b6 00: ウェイトモード、ストップモードに移行する直前のCPUクロックで復帰 01: 設定しないでください 10: 高速オンチップオシレータクロックを選択(注3) 11: XINクロックを選択(注4)	R/W
b7	CM37			R/W

- 注1. ウェイトモードから周辺機能割り込みで復帰時、CM30ビットは“0”(ウェイトモードではない)になります。
- 注2. ストップモード時はCM35ビットを“0”にしてください。ウェイトモードへ移行時、CM35ビットが“1”(分周なし)のとき、CM0レジスタのCM06ビットは“0”(CM16、CM17ビット有効)、CM1レジスタのCM17、CM16ビットは“00b”(分周なしモード)になります。
- 注3. CM37、CM36ビットが“10b”(高速オンチップオシレータクロックを選択)のとき、ウェイトモード、ストップモードから復帰時に次になります。
- OCDレジスタのOCD2ビット=1(オンチップオシレータクロック選択)
 - FRA0レジスタのFRA00ビット=1(高速オンチップオシレータ発振)
 - FRA0レジスタのFRA01ビット=1(高速オンチップオシレータ選択)
- 注4. CM37、CM36ビットが“11b”(XINクロックを選択)のとき、ウェイトモード、ストップモードから復帰時に次になります。
- CM0レジスタのCM05ビット=0(XINクロック発振)
 - CM1レジスタのCM13ビット=1(XIN-XOUT端子)
 - OCDレジスタのOCD2ビット=0(XINクロック選択)
- CM0レジスタのCM05ビットが“1”(XINクロック停止)で、ウェイトモードへ移行するとき、ウェイトモードから復帰時のCPUクロックにXINクロックを選択する場合は、CM06ビットを“1”(8分周モード)かつCM35ビットを“0”にしてください。
- ただし、XINクロックに外部で生成されたクロックを使用する場合は、CM37～CM36ビットを“11b”(XINクロックを選択)にしないでください。

CM3レジスタは、PRCRレジスタのPRC0ビットを“1”(書き込み許可)にした後で書き換えてください。

CM30ビット(ウェイト制御ビット)

CM30ビットを“1”(ウェイトモードに移行する)にすると、CPUクロックが停止(ウェイトモード)します。XINクロック、XCINクロックおよびオンチップオシレータクロックは停止しませんので、これらのクロックを使用する周辺機能は動作します。CM30ビットを“1”にするときは、Iフラグを“0”(マスカブル割り込み禁止)にしてください。

リセットまたは周辺機能割り込みにより、ウェイトモードから復帰します。ウェイトモードから周辺機能割り込みによる復帰時に、CM30ビットを“1”にした命令の直後の命令から、実行を再開します。

ただし、WAIT命令でウェイトモードに移行する場合、Iフラグを“1”(マスカブル割り込み許可)にしてください。このことで、ウェイトモードから復帰時に、CPUは割り込み処理を行います。

9.2.4 発振停止検出レジスタ(OCD)

アドレス 000Ch 番地

ビット	b7	b6	b5	b4	b3	b2	b1	b0
シンボル	-	-	-	-	OCD3	OCD2	OCD1	OCD0
リセット後の値	0	0	0	0	0	1	0	0

ビット	シンボル	ビット名	機能	R/W
b0	OCD0	発振停止検出有効ビット(注6)	0: 発振停止検出機能無効(注1) 1: 発振停止検出機能有効	R/W
b1	OCD1	発振停止検出割り込み許可ビット	0: 禁止(注1) 1: 許可	R/W
b2	OCD2	システムクロック選択ビット(注3)	0: XINクロック選択(注6) 1: オンチップオシレータクロック選択(注2)	R/W
b3	OCD3	クロックモニタビット(注4、5)	0: XINクロック発振 1: XINクロック停止	R
b4	-	予約ビット	"0" にしてください	R/W
b5	-			
b6	-			
b7	-			

- 注1. ストップモード、高速オンチップオシレータモード、低速オンチップオシレータモード(XINクロック停止)に移行する前にOCD1～OCD0ビットを“00b”に設定してください。
- 注2. OCD2ビットを“1”(オンチップオシレータクロック選択)にすると、CM14ビットは“0”(低速オンチップオシレータ発振)になります。
- 注3. OCD2ビットは、OCD1～OCD0ビットが“11b”のときにXINクロック発振停止を検出すると、自動的に“1”(オンチップオシレータクロック選択)に切り替わります。また、OCD3ビットが“1”(XINクロック停止)のとき、OCD2ビットに“0”(XINクロック選択)を書いても変化しません。
- 注4. OCD3ビットはOCD0ビットが“1”(発振停止検出機能有効)のとき有効です。
- 注5. OCD1～OCD0ビットが“00b”のときOCD3ビットは“0”(XINクロック発振)になり、変化しません。
- 注6. 発振停止検出後、XINクロックが再発振した場合の切り替え手順は、「図9.10 低速オンチップオシレータからXINクロックへの切り替え手順」を参照してください。

OCDレジスタは、PRCRレジスタのPRC0ビットを“1”(書き込み許可)にした後、書き換えてください。

9.2.5 高速オンチップオシレータ制御レジスタ7(FRA7)

アドレス 0015h 番地

ビット	b7	b6	b5	b4	b3	b2	b1	b0
シンボル	-	-	-	-	-	-	-	-
リセット後の値	出荷時の値							

ビット	機能	R/W
b7～b0	32MHzの周波数調整用データが格納されます。 この値をFRA3レジスタに転送し、かつ、FRA6レジスタの調整値をFRA1レジスタに転送することにより、調整ができます。	R

9.2.6 高速オンチップオシレータ制御レジスタ0 (FRA0)

アドレス 0023h 番地

ビット	b7	b6	b5	b4	b3	b2	b1	b0
シンボル	-	-	-	-	FRA03	-	FRA01	FRA00
リセット後の値	0	0	0	0	0	0	0	0

ビット	シンボル	ビット名	機能	R/W
b0	FRA00	高速オンチップオシレータ許可ビット	0 : 高速オンチップオシレータ停止 1 : 高速オンチップオシレータ発振	R/W
b1	FRA01	高速オンチップオシレータ選択ビット (注1)	0 : 低速オンチップオシレータ選択 (注2) 1 : 高速オンチップオシレータ選択	R/W
b2	-	予約ビット	"0" にしてください	R/W
b3	FRA03	fOCO128クロック選択ビット	0 : fOCO-Sの128分周を選択 1 : fOCO-Fの128分周を選択	R/W
b4	-	何も配置されていない。書く場合、"0" を書いてください。読んだ場合、その値は"0"。		-
b5	-			
b6	-			
b7	-			

注1. FRA01ビットは次の条件のとき変更してください。

- FRA00=1(高速オンチップオシレータ発振)
- CM1レジスタのCM14=0(低速オンチップオシレータ発振)
- FRA2レジスタのFRA22 ~ FRA20ビットが
VCC=2.7V ~ 5.5Vの場合は全分周モード設定可能 "000b" ~ "111b"
VCC=1.8V ~ 5.5Vの場合は8分周以上の分周比 "110b" ~ "111b" (8分周モード以上)

注2. FRA01ビットに"0"(低速オンチップオシレータ選択)を書くとき、同時にFRA00ビットに"0"(高速オンチップオシレータ停止)を書かないでください。FRA01ビットを"0"にした後、FRA00ビットを"0"にしてください。

FRA0レジスタは、PRCRレジスタのPRC0ビットを"1"(書き込み許可)にした後、書き換えてください。

9.2.7 高速オンチップオシレータ制御レジスタ1(FRA1)

アドレス 0024h 番地

ビット	b7	b6	b5	b4	b3	b2	b1	b0
シンボル	-	-	-	-	-	-	-	-
リセット後の値	出荷時の値							

ビット	機能	R/W
b7 ~ b0	下記のように設定することで高速オンチップオシレータの周波数を変更することができます。 40MHz : FRA1=FRA3=リセット後の値 36.864MHz : FRA4レジスタの値をFRA1レジスタに転送し、かつ、 FRA5レジスタの値をFRA3レジスタに転送。 32MHz : FRA6レジスタの値をFRA1レジスタに転送し、かつ、 FRA7レジスタの値をFRA3レジスタに転送。	R/W

FRA1レジスタは、PRCRレジスタのPRC0ビットを"1"(書き込み許可)にした後、書き換えてください。

また、FRA1レジスタはFRA0レジスタのFRA00ビットが"0"(高速オンチップオシレータ停止)のときに、書き換えてください。

9.2.8 高速オンチップオシレータ制御レジスタ2 (FRA2)

アドレス 0025h 番地

ビット	b7	b6	b5	b4	b3	b2	b1	b0
シンボル	-	-	-	-	-	FRA22	FRA21	FRA20
リセット後の値	0	0	0	0	0	0	0	0

ビット	シンボル	ビット名	機能	R/W
b0	FRA20	高速オンチップオシレータ周波数切替ビット	分周比選択 高速オンチップオシレータクロック分周比を選択します。 b2 b1 b0 000: 2分周モード 001: 3分周モード 010: 4分周モード 011: 5分周モード 100: 6分周モード 101: 7分周モード 110: 8分周モード 111: 9分周モード	R/W
b1	FRA21			R/W
b2	FRA22			R/W
b3	-	予約ビット	"0" にしてください	R/W
b4	-			
b5	-			
b6	-			
b7	-			

FRA2レジスタは、PRCRレジスタのPRC0ビットを"1"(書き込み許可)にした後、書き換えてください。

9.2.9 時計用プリスケアラリセットフラグ (CPSRF)

アドレス 0028h 番地

ビット	b7	b6	b5	b4	b3	b2	b1	b0
シンボル	CPSR	-	-	-	-	-	-	-
リセット後の値	0	0	0	0	0	0	0	0

ビット	シンボル	ビット名	機能	R/W
b0	-	予約ビット	"0" にしてください	R/W
b1	-			
b2	-			
b3	-			
b4	-			
b5	-			
b7	CPSR	時計用プリスケアラリセットフラグ	このビットを"1"にすると時計用プリスケアラが初期化される(読んだ場合、その値は"0")	R/W

9.2.10 高速オンチップオシレータ制御レジスタ4 (FRA4)

アドレス 0029h 番地

ビット b7 b6 b5 b4 b3 b2 b1 b0

シンボル	-	-	-	-	-	-	-	-
------	---	---	---	---	---	---	---	---

リセット後の値 出荷時の値

ビット	機能	R/W
b7 ~ b0	36.864MHzの周波数調整用データが格納されます。 この値をFRA1レジスタに転送し、かつ、FRA5レジスタの調整値をFRA3レジスタに転送することにより、調整ができます。	R

9.2.11 高速オンチップオシレータ制御レジスタ5 (FRA5)

アドレス 002Ah 番地

ビット b7 b6 b5 b4 b3 b2 b1 b0

シンボル	-	-	-	-	-	-	-	-
------	---	---	---	---	---	---	---	---

リセット後の値 出荷時の値

ビット	機能	R/W
b7 ~ b0	36.864MHzの周波数調整用データが格納されます。 この値をFRA3レジスタに転送し、かつ、FRA4レジスタの調整値をFRA1レジスタに転送することにより、調整ができます。	R

9.2.12 高速オンチップオシレータ制御レジスタ6 (FRA6)

アドレス 002Bh 番地

ビット b7 b6 b5 b4 b3 b2 b1 b0

シンボル	-	-	-	-	-	-	-	-
------	---	---	---	---	---	---	---	---

リセット後の値 出荷時の値

ビット	機能	R/W
b7 ~ b0	32MHzの周波数調整用データが格納されます。 この値をFRA1レジスタに転送し、かつ、FRA7レジスタの調整値をFRA3レジスタに転送することにより、調整ができます。	R

9.2.13 高速オンチップオシレータ制御レジスタ3 (FRA3)

アドレス 002Fh 番地

ビット b7 b6 b5 b4 b3 b2 b1 b0

シンボル	-	-	-	-	-	-	-
------	---	---	---	---	---	---	---

リセット後の値 出荷時の値

ビット	機能	R/W
b7 ~ b0	下記のように設定することで高速オンチップオシレータの周波数を変更することができます。 40MHz : FRA1=FRA3=リセット後の値 36.864MHz : FRA4レジスタの値をFRA1レジスタに転送し、かつ、 FRA5レジスタの値をFRA3レジスタに転送。 32MHz : FRA6レジスタの値をFRA1レジスタに転送し、かつ、 FRA7レジスタの値をFRA3レジスタに転送。	R/W

FRA3レジスタは、PRCRレジスタのPRC0ビットを“1”(書き込み許可)にした後、書き換えてください。

また、FRA3レジスタはFRA0レジスタのFRA00ビットが“0”(高速オンチップオシレータ停止)のときに、書き換えてください。

9.2.14 電圧検出レジスタ2 (VCA2)

アドレス 0034h 番地

ビット	b7	b6	b5	b4	b3	b2	b1	b0
シンボル	VCA27	VCA26	VCA25	VCA24	VCA23	VCA22	VCA21	VCA20
リセット後の値 OFSレジスタのLVDASビットが“1”	0	0	0	0	0	0	0	0
リセット後の値 OFSレジスタのLVDASビットが“0”	0	0	1	0	0	0	0	0

ビット	シンボル	ビット名	機能	R/W
b0	VCA20	内部電源低消費電力許可ビット(注1)	0: 低消費電力禁止 1: 低消費電力許可(注2)	R/W
b1	VCA21	コンパレータA1リファレンス電圧入力選択ビット	0: 内部基準電圧 1: LVREF端子入力電圧	R/W
b2	VCA22	LVCMP1比較電圧外部入力選択ビット	0: 電源電圧(VCC) 1: LVCMP1端子入力電圧	R/W
b3	VCA23	コンパレータA2リファレンス電圧入力選択ビット	0: 内部基準電圧 1: LVREF端子入力電圧	R/W
b4	VCA24	LVCMP2比較電圧外部入力選択ビット	0: 電源電圧(VCC) (Vdet2_0) 1: LVCMP2端子入力電圧 (Vdet2_EXT)	R/W
b5	VCA25	電圧検出0許可ビット(注3)	0: 電圧検出0回路無効 1: 電圧検出0回路有効	R/W
b6	VCA26	電圧検出1/コンパレータA1許可ビット(注4)	0: 電圧検出1/コンパレータA1回路無効 1: 電圧検出1/コンパレータA1回路有効	R/W
b7	VCA27	電圧検出2/コンパレータA2許可ビット(注5)	0: 電圧検出2/コンパレータA2回路無効 1: 電圧検出2/コンパレータA2回路有効	R/W

- 注1. VCA20ビットはウェイトモードへの移行時のみに使用してください。VCA20ビットの設定は「図9.3 VCA20ビットによる内部電源低消費電力操作手順」に従ってください。
- 注2. VCA20ビットが“1”(低消費電力許可)のとき、CM1レジスタのCM10ビットを“1”(ストップモード)にしないでください。
- 注3. VCA25ビットに書く場合は、リセット後の値を書いてください。
- 注4. 電圧検出1/コンパレータA1割り込みを使用する場合、またはVW1CレジスタのVW1C3ビットを使用する場合、VCA26ビットを“1”にしてください。
VCA26ビットを“0”から“1”にした後、td(E-A)経過してから電圧検出1/コンパレータA1回路が動作します。
- 注5. 電圧検出2/コンパレータA2割り込みを使用する場合、またはVCA1レジスタのVCA13ビットを使用する場合、VCA27ビットを“1”にしてください。
VCA27ビットを“0”から“1”にした後、td(E-A)経過してから電圧検出2/コンパレータA2回路が動作します。

VCA2レジスタはPRCRレジスタのPRC3ビットを“1”(書き込み許可)にした後で書き換えてください。

9.2.15 入出力機能端子選択レジスタ (PINSR)

アドレス 018Fh 番地

ビット	b7	b6	b5	b4	b3	b2	b1	b0
シンボル	SDADLY1	SDADLY0	IICTCHALF	IICTCTWI	IOINSEL	-	-	XCSEL
リセット後の値	0	0	0	0	0	0	0	0

ビット	シンボル	ビット名	機能	R/W
b0	XCSEL	XCIN/XCOUT 端子接続 ビット	0 : XCINをP4_3、XCOUTをP4_4に接続しない 1 : XCINをP4_3、XCOUTをP4_4に接続する	R/W
b1	-	予約ビット	“0” にしてください	R/W
b2	-	何も配置されていない。書く場合、“0” を書いてください。読んだ場合、その値は“0”。		-
b3	IOINSEL	I/Oポート入力機能選択 ビット	0 : I/Oポートの入力機能はPDi (i=0 ~ 4, 6) レジスタに依存 PDi レジスタのPDi_j (j=0 ~ 7) ビットが“0” (入力モード) のとき、端子の入力レベルを読む。 PDi レジスタのPDi_j ビットが“1” (出力モード) のとき、ポートラッチを読む。 1 : I/Oポートの入力機能はPDi レジスタに関係なく、端子の入力レベルを読む	R/W
b4	IICTCTWI	I ² C転送レート2倍選択 ビット	0 : ICCR1レジスタのCKS0 ~ CKS3ビットの設定値通りの転送レート 1 : ICCR1レジスタのCKS0 ~ CKS3ビットの設定値の2倍の転送レート	R/W
b5	IICTCHALF	I ² C転送レート1/2倍選択 ビット	0 : ICCR1レジスタのCKS0 ~ CKS3ビットの設定値通りの転送レート 1 : ICCR1レジスタのCKS0 ~ CKS3ビットの設定値の1/2倍の転送レート	R/W
b6	SDADLY0	SDA端子デジタル遅延 選択ビット	b7 b6 00 : 3 × f1 サイクルのデジタル遅延 01 : 11 × f1 サイクルのデジタル遅延 10 : 19 × f1 サイクルのデジタル遅延 11 : 設定しないでください	R/W
b7	SDADLY1			R/W

XCSEL ビット (XCIN/XCOUT 端子接続ビット)

XCSEL ビットはXCIN、XCOUTをP4_3、P4_4に接続するためのビットです。“1”にするとXCINをP4_3、XCOUTをP4_4に接続します。XCIN、XCOUTの設定方法は、「9. クロック発生回路」を参照してください。

IOINSEL ビット (I/Oポート入力機能選択ビット)

IOINSEL ビットはPDi (i=0 ~ 4, 6) レジスタのPDi_j (j=0 ~ 7) ビットが“1” (出力モード) のときに、I/Oポートの端子の入力レベルを読むことを選択するためのビットです。“1”にするとI/Oポートの入力機能は、PDi レジスタに関係なく、端子の入力レベルを読みます。

表9.2にIOINSEL ビットによるI/Oポートの読み出し値を示します。IOINSEL ビットでP4_2を除くすべてのI/Oポートの入力機能を変更できます。

表9.2 IOINSEL ビットによるI/Oポートの読み出し値

PDi レジスタのPDi_j ビット	“0” (入力モード)		“1” (出力モード)	
	“0”	“1”	“0”	“1”
IOINSEL ビット	“0”	“1”	“0”	“1”
I/Oポート読み出し値	端子の入力レベル		ポートラッチの値	端子の入力レベル

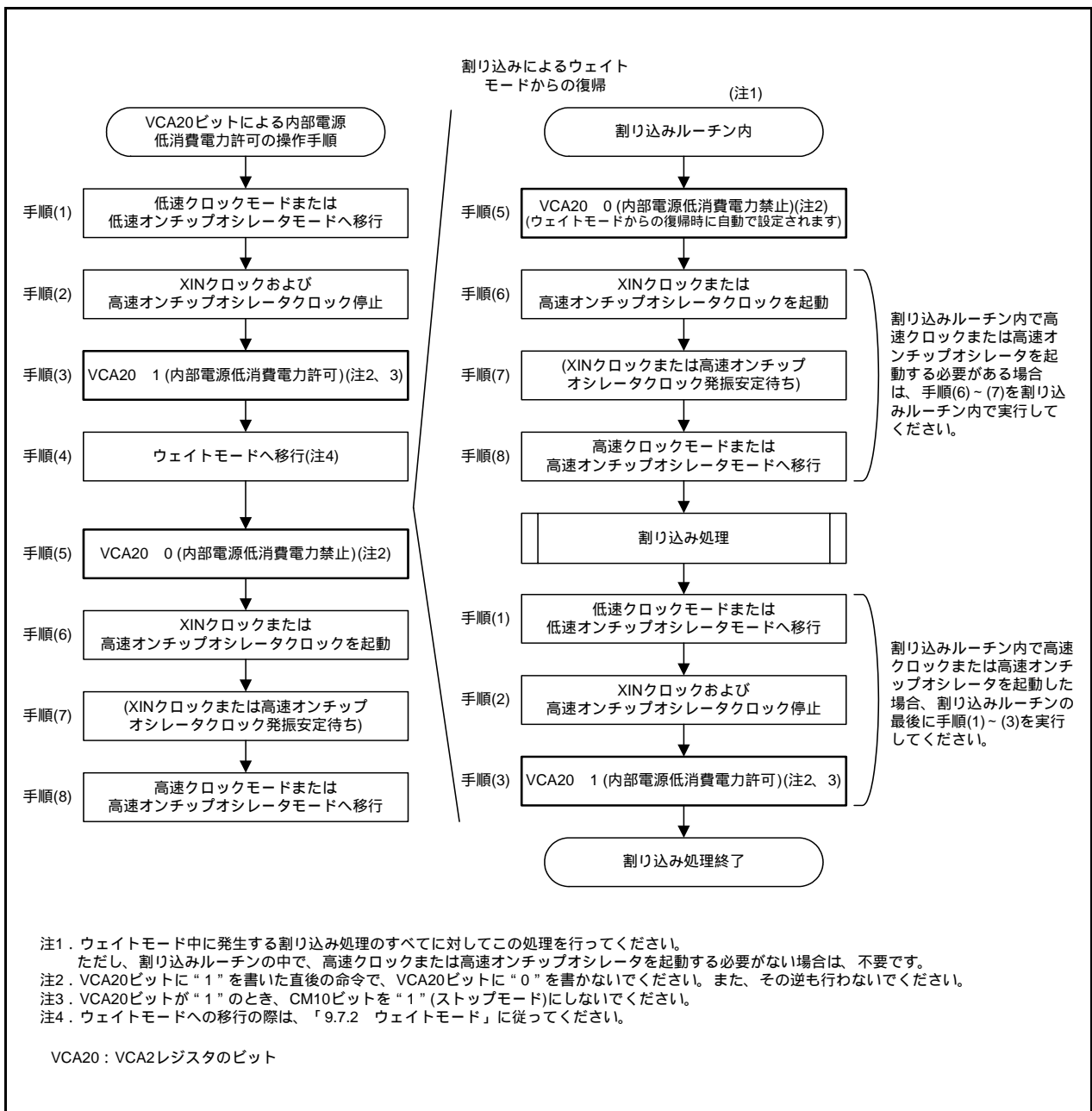


図9.3 VCA20ビットによる内部電源低消費操作手順

クロック発生回路で生成するクロックを説明します。

9.3 XINクロック

XINクロック発振回路が供給するクロックです。CPUクロックと周辺機能クロックのクロック源になります。XINクロック発振回路はXIN-XOUT端子間に発振子を接続することで発振回路が構成されます。XINクロック発振回路には帰還抵抗が内蔵されており、ストップモード時には消費電力を低減するため、発振回路から切り離されます。XINクロック発振回路には、外部で生成されたクロックをXOUT端子へ入力することもできます。

図9.4にXINクロックの接続回路例を示します。

リセット中およびリセット後、XINクロックは停止しています。

CM1レジスタのCM13ビットを“1”(XIN-XOUT端子)にした後、CM0レジスタのCM05ビットを“0”(XINクロック発振)にするとXINクロックは発振を開始します。XINクロックの発振が安定した後、OCDレジスタのOCD2ビットを“0”(XINクロック選択)にするとXINクロックがCPUのクロック源になります。

OCD2ビットを“1”(オンチップオシレータクロック選択)にして使用する場合、CM0レジスタのCM05ビットを“1”(XINクロック停止)にすると、消費電力を低減できます。なお、外部で生成したクロックをXOUT端子に入力している場合、CM05ビットを“1”にしてもXINクロックは停止しませんので、必要な場合は外部でクロックを停止させてください。

ストップモード時は、XINクロックを含めたすべてのクロックが停止します。詳細は「9.7 パワーコントロール」を参照してください。

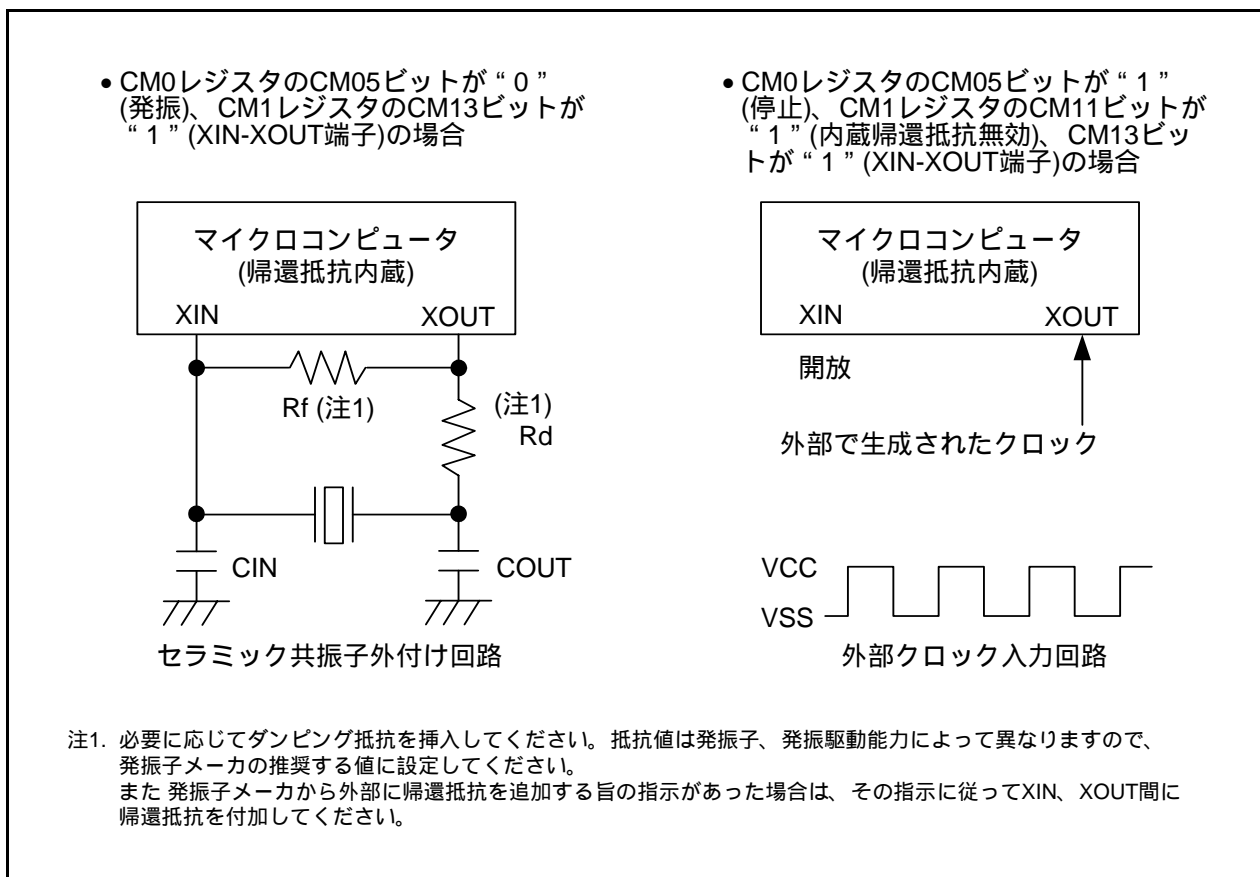


図9.4 XINクロックの接続回路例

9.4 オンチップオシレータクロック

オンチップオシレータが供給するクロックです。オンチップオシレータには、高速オンチップオシレータと低速オンチップオシレータがあります。FRA0レジスタのFRA01ビットで選択したオンチップオシレータのクロックが、オンチップオシレータクロックとなります。

9.4.1 低速オンチップオシレータクロック

低速オンチップオシレータで生成されたクロックはCPUクロック、周辺機能クロック、fOCO、fOCO-S、fOCO128のクロック源になります。

リセット後、低速オンチップオシレータで生成されたオンチップオシレータクロックの分周なしがCPUクロックになります。

また、OCDレジスタのOCD1～OCD0ビットが“11b”の場合、XINクロックが停止したときに、自動的に低速オンチップオシレータが動作を開始し、クロックを供給します。

低速オンチップオシレータの周波数は電源電圧、動作周囲温度によって大きく変動しますので、応用製品設計の際には周波数変動に対して十分マージンを持ってください。

9.4.2 高速オンチップオシレータクロック

高速オンチップオシレータで生成されたクロックはCPUクロック、周辺機能クロック、fOCO、fOCO-F、fOCO40M、fOCO128のクロック源になります。

CPUクロック、周辺クロック、fOCO、fOCO-Fのクロック源として使用する場合には、FRA2レジスタのFRA20～FRA22ビットにより、以下のように設定してください。

- VCC=2.7V～5.5Vの場合、全分周モード設定可能 “000b”～“111b”
- VCC=1.8V～5.5Vの場合、8分周以上の分周比 “110b”～“111b”(8分周モード以上)

高速オンチップオシレータで生成されるオンチップオシレータクロックは、リセット後停止しています。FRA0レジスタのFRA00ビットを“1”(オンチップオシレータ発振)にすると発振を開始します。

また、FRA4～FRA7レジスタには周波数調整用データが格納されています。

高速オンチップオシレータクロックの周波数を36.864MHzにするには、FRA4レジスタの調整値をFRA1レジスタへ、FRA5レジスタの調整値をFRA3レジスタに転送して使用してください。これにより、シリアルインタフェースをUARTモードで使用時に、9600bps、38400bpsなどのビットレートの設定誤差を、0%にすることができます(「表 22.8、表 23.8 UARTモード時のビットレート設定例(内部クロック選択時)」を参照)。

高速オンチップオシレータクロックの周波数を32MHzにするには、FRA6レジスタの調整値をFRA1レジスタへ、FRA7レジスタの調整値をFRA3レジスタに転送して使用してください。

9.5 XCINクロック

XCIN クロック発振回路が供給するクロックです。CPU クロック、周辺機能クロックのクロック源になります。XCIN クロック発振回路はXCIN-XCOUT 端子間に発振子を接続することで発振回路が構成されます。XCIN クロック発振回路には帰還抵抗が内蔵されており、ストップモード時には消費電力を低減するため、発振回路から切り離されます。XCIN クロック発振回路には、外部で生成されたクロックをXCIN 端子へ入力することもできます。

図9.5にXCINクロックの接続回路例を示します。

リセット中およびリセット後、XCIN クロックは停止しています。

PINSR レジスタのXCSEL ビットを“1” (XCIN をP4_3、XCOUT をP4_4 に接続する) にし、CM0 レジスタのCM04 ビットを“1” (XCIN-XCOUT 端子) にした後、CM0 レジスタのCM03 ビットを“0” (XCIN クロック発振) にするとXCIN クロックは発振を開始します。XCIN クロックの発振が安定した後、CM0 レジスタのCM07 ビットを“1” (XCIN クロック) にするとXCIN クロックがCPU のクロック源になります。外部で生成されたクロックをXCIN 端子へ入力する場合も、CM0 レジスタのCM04 ビットを“1” (XCIN-XCOUT 端子) にしてください。このとき、XCOUT 端子は開放してください。

このマイクロコンピュータは、帰還抵抗を内蔵していますが、CM1 レジスタのCM12 ビットにより、内蔵抵抗を無効/有効の切り替えも可能です。

ストップモード時は、XCIN クロックを含めたすべてのクロックが停止します。詳細は「9.7 パワーコントロール」を参照してください。

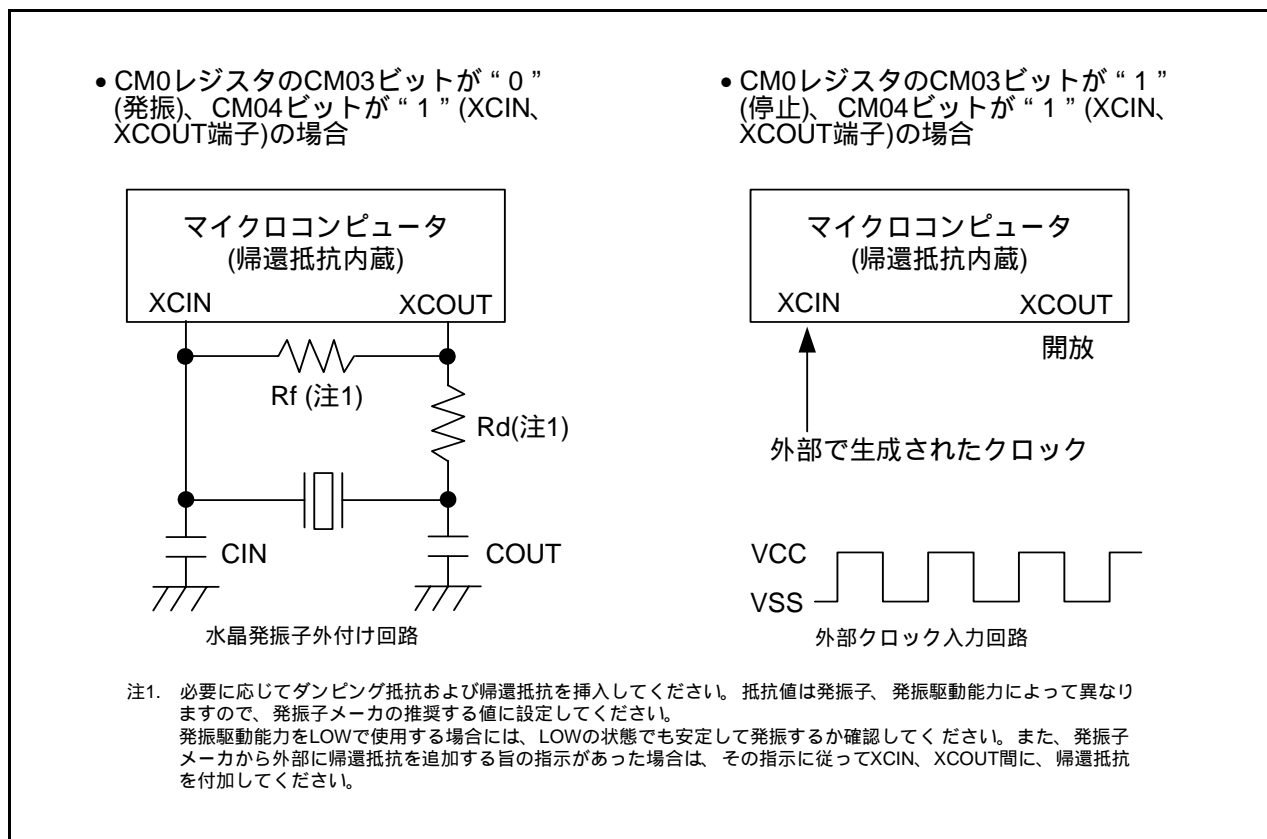


図9.5 XCINクロックの接続回路例

9.6 CPUクロックと周辺機能クロック

CPUを動作させるCPUクロックと、周辺機能を動作させる周辺機能クロックがあります。(「図9.1 クロック発生回路」参照。)

9.6.1 システムクロック

CPUクロックと周辺機能クロックのクロック源です。XINクロック、XCINクロックまたはオンチップオシレータクロックが選択できます。

9.6.2 CPUクロック

CPUとウォッチドッグタイマの動作クロックです。

システムクロックを1分周(分周なし)、または2、4、8、16分周したものがCPUのクロックになります。分周はCM0レジスタのCM06ビットとCM1レジスタのCM16、CM17ビットで選択できます。

なお、XCINクロックは、XCINクロックの発振が安定しているときに使用してください。

リセット後、低速オンチップオシレータクロックの分周なしがCPUクロックになります。

なお、ストップモードへの移行時、CM06ビットは“1”(8分周モード)になります。ストップモードへ移行するときは、CM3レジスタのCM35ビットを“0”(CM0レジスタのCM06ビット、CM1レジスタのCM16、CM17ビットの設定有効)にしてください。

9.6.3 周辺機能クロック(f1、f2、f4、f8、f32)

周辺機能の動作クロックです。

f_i ($i=1、2、4、8、32$)はシステムクロックを i 分周したクロックです。 f_i はタイマRA、タイマRB、タイマRC、タイマRD、タイマRE、シリアルインタフェース、A/Dコンバータで使用します。

CM0レジスタのCM02ビットを“1”(ウェイトモード時周辺機能クロックを停止する)にした後にウェイトモードに移行した場合、 f_i は停止します。

9.6.4 fOCO

周辺機能の動作クロックです。

fOCOは、オンチップオシレータクロックと同じ周波数のクロックです。タイマRAで使用します。fOCOはウェイトモード時、停止しません。

9.6.5 fOCO40M

タイマRC、タイマRDのカウントソースになります。

fOCO40Mは高速オンチップオシレータで生成したクロックで、FRA00ビットを“1”にすると供給されます。

fOCO40Mはウェイトモード時、停止しません。

このクロックは、電源電圧VCC = 3.0 ~ 5.5Vの範囲で使用することができます。

9.6.6 fOCO-F

タイマRC、タイマRD、A/Dコンバータのカウントソースになります。

fOCO-Fは高速オンチップオシレータで生成したクロックを i 分周($i=2、3、4、5、6、7、8、9$; FRA2レジスタで選択した分周比)したクロックで、FRA00ビットを“1”にすると供給されます。

fOCO-Fはウェイトモード時、停止しません。

9.6.7 fOCO-S

電圧検出回路の動作クロックです。

fOCO-Sは低速オンチップオシレータで生成したクロックで、CM14ビットを“0”(低速オンチップオシレータ発振)にすると供給されます。

fOCO-Sはウェイトモード時、停止しません。

9.6.8 fOCO128

fOCO-SまたはfOCO-Fを128分周したクロックです。FRA03ビットを“0”にするとfOCO-Sの128分周が選択され、“1”にするとfOCO-Fの128分周が選択されます。

タイマRCのTRCGRAレジスタおよびタイマRDのタイマRD0で使用するキャプチャ信号になります。

9.6.9 fC、fC2、fC4、fC32

fC、fC2、fC4、fC32はタイマRA、タイマRD、タイマRE、シリアルインタフェースで使用します。

なお、fC、fC2、fC4、fC32は、XCINクロックの発振が安定しているときに使用してください。

9.6.10 fOCO-WDT

ウォッチドッグタイマの動作クロックです。

fOCO-WDTはウォッチドッグタイマ用低速オンチップオシレータで生成したクロックで、CSPRレジスタのCSPROビットを“1”(カウントソース保護モード有効)にすると供給されます。

fOCO-WDTはウォッチドッグタイマのカウントソース保護モード時、停止しません。

9.7 パワーコントロール

パワーコントロールには3つのモードがあります。なお、ここではウェイトモード、ストップモード以外の状態を、標準動作モードと呼びます。

9.7.1 標準動作モード

標準動作モードは、さらに4つのモードに分けられます。

標準動作モードでは、CPU クロック、周辺機能クロックが共に供給されていますので、CPU も周辺機能も動作します。CPU クロックの周波数を制御することで、パワーコントロールを行います。CPU クロックの周波数が高いほど処理能力は上がり、低いほど消費電力は小さくなります。また、不要な発振回路を停止させると更に消費電力は小さくなります。

CPU クロックのクロック源を切り替えるとき、切り替え先のクロックが安定して発振している必要があります。プログラムで発振が安定するまで待ち時間を取ってから、クロックを切り替えてください。

表9.3 クロック関連ビットの設定とモード

モード		OCD レジスタ	CM1 レジスタ			CM0 レジスタ					FRA0 レジスタ	
		OCD2	CM17、 CM16	CM14	CM13	CM07	CM06	CM05	CM04	CM03	FRA01	FRA00
高速クロック モード	分周なし	0	00b		1	0	0	0				
	2分周	0	01b		1	0	0	0				
	4分周	0	10b		1	0	0	0				
	8分周	0			1	0	1	0				
	16分周	0	11b		1	0	0	0				
低速クロック モード	分周なし		00b			1	0		1	0		
	2分周		01b			1	0		1	0		
	4分周		10b			1	0		1	0		
	8分周					1	1		1	0		
	16分周		11b			1	0		1	0		
高速オンチップ オシレータ モード	分周なし	1	00b			0	0				1	1
	2分周	1	01b			0	0				1	1
	4分周	1	10b			0	0				1	1
	8分周	1				0	1				1	1
	16分周	1	11b			0	0				1	1
低速オンチップ オシレータ モード	分周なし	1	00b	0		0	0				0	
	2分周	1	01b	0		0	0				0	
	4分周	1	10b	0		0	0				0	
	8分周	1		0		0	1				0	
	16分周	1	11b	0		0	0				0	

：“0”でも“1”でも影響ない

9.7.1.1 高速クロックモード

XINクロックの1分周(分周なし)、2分周、4分周、8分周、または16分周がCPUクロックとなります。CM14ビットが“0”(低速オンチップオシレータ発振)のとき、またはFRA0レジスタのFRA00ビットが“1”(高速オンチップオシレータ発振)のとき、fOCOをタイマRAで使用できます。

また、FRA00ビットが“1”のとき、fOCO40MをタイマRC、タイマRDで使用できます。

CM14ビットが“0”(低速オンチップオシレータ発振)のとき、fOCO-Sを電圧検出回路で使用できます。

9.7.1.2 低速クロックモード

XCINクロックの1分周(分周なし)、2分周、4分周、8分周または16分周がCPUクロックとなります。

このモードにおいて、XINクロックおよび高速オンチップオシレータを停止させ、FMR2レジスタのFMR27ビットを“1”(フラッシュメモリ低消費電流リードモード許可)にすることで、低消費動作が可能です。

また、FRA00ビットが“1”のとき、fOCO40MをタイマRC、タイマRDで使用できます。

CM14ビットが“0”(低速オンチップオシレータ発振)のとき、fOCO-Sを電圧検出回路で使用できます。

また、このモードからウェイトモードに入る場合、VCA2レジスタのVCA20ビットを“1”(内部電源低消費電力許可)にすることで、ウェイトモード中の電流をさらに低消費にすることができます。

消費電力を低減する方法は、「33. 消費電力の低減」を参照してください。

9.7.1.3 高速オンチップオシレータモード

FRA0レジスタのFRA00ビットが“1”(高速オンチップオシレータ発振)、かつFRA0レジスタのFRA01ビットが“1”のとき、高速オンチップオシレータがオンチップオシレータクロックになります。このとき、オンチップオシレータクロックの1分周(分周なし)、2分周、4分周、8分周、または16分周がCPUクロックになります。FRA00ビットが“1”のとき、fOCO40MをタイマRC、タイマRDで使用できます。

また、CM14ビットが“0”(低速オンチップオシレータ発振)のとき、fOCO-Sを電圧検出回路で使用できます。

9.7.1.4 低速オンチップオシレータモード

CM1レジスタのCM14ビットが“0”(低速オンチップオシレータ発振)、かつFRA0レジスタのFRA01ビットが“0”のとき、低速オンチップオシレータがオンチップオシレータクロックになります。このとき、オンチップオシレータクロックの1分周(分周なし)、2分周、4分周、8分周、または16分周がCPUクロックになります。また、オンチップオシレータクロックが周辺機能クロックのクロック源になります。FRA00ビットが“1”のとき、fOCO40MをタイマRC、タイマRDで使用できます。

また、CM14ビットが“0”(低速オンチップオシレータ発振)のとき、fOCO-Sを電圧検出回路で使用できます。

このモードにおいて、XINクロックおよび高速オンチップオシレータを停止させ、FMR2レジスタのFMR27ビットを“1”(フラッシュメモリ低消費電流リードモード許可)にすることで、低消費動作が可能です。

また、このモードからウェイトモードに入る場合、VCA2レジスタのVCA20ビットを“1”(内部電源低消費電力許可)にすることで、ウェイトモード中の電流をさらに低消費にすることができます。

消費電力を低減する方法は、「33. 消費電力の低減」を参照してください。

9.7.2 ウェイトモード

ウェイトモードではCPUクロックが停止しますので、CPUクロックで動作するCPUと、カウントソース保護モード無効時のウォッチドッグタイマが停止します。XINクロック、XCINクロック、オンチップオシレータクロックは停止しませんので、これらのクロックを使用する周辺機能は動作します。

9.7.2.1 周辺機能クロック停止機能

CM02 ビットが“1”(ウェイトモード時、周辺機能クロックを停止する)の場合、ウェイトモード時にf1、f2、f4、f8、f32が停止しますので、消費電力が低減できます。

9.7.2.2 ウェイトモードへの移行

WAIT 命令を実行、またはCM3 レジスタのCM30 ビットを“1”(ウェイトモードに移行する)にするとウェイトモードになります。

OCD レジスタのOCD2 ビットが“1”(システムクロックにオンチップオシレータを選択)の場合は、OCD レジスタのOCD1 ビットを“0”(発振停止検出割り込み禁止)にしてから、WAIT 命令を実行、またはCM3 レジスタのCM30 ビットを“1”(ウェイトモードに移行する)にしてください。

OCD1 ビットが“1”(発振停止検出割り込み許可)の状態、ウェイトモードに移行すると、CPU クロックが停止しないため消費電流が減少しません。

9.7.2.3 ウェイトモード時の端子の状態

入出力ポートはウェイトモードに入る直前の状態を保持します。

9.7.2.4 ウェイトモードからの復帰

リセット、または周辺機能割り込みにより、ウェイトモードから復帰します。

周辺機能割り込みはCM02ビットの影響を受けます。CM02ビットが“0”(ウェイトモード時、周辺機能クロックを停止しない)の場合は、A/D変換割り込み以外の周辺機能割り込みがウェイトモードから復帰に使用できます。CM02ビットが“1”(ウェイトモード時、周辺機能クロックを停止する)の場合は、周辺機能クロックを使用する周辺機能は停止しますので、外部信号またはオンチップオシレータクロックによって動作する周辺機能の割り込みがウェイトモードからの復帰に使用できます。

表9.4にウェイトモードからの復帰に使用できる割り込みと使用条件を示します。

表9.4 ウェイトモードからの復帰に使用できる割り込みと使用条件

割り込み	CM02=0の場合	CM02=1の場合
シリアルインタフェース割り込み	内部クロック、外部クロックで使用可	外部クロックで使用可
シンクロナスシリアルコミュニケーションユニット割り込み/I ² Cバスインタフェース割り込み	すべてのモードで使用可	(使用しないでください)
キー入力割り込み	使用可	使用可
A/D変換割り込み	(使用しないでください)	(使用しないでください)
タイマRA割り込み	すべてのモードで使用可	フィルタなしの場合にイベントカウンタモードで使用可 カウントソースにfOCO、fC、fC32を選択することで使用可
タイマRB割り込み	すべてのモードで使用可	(使用しないでください)
タイマRC割り込み	すべてのモードで使用可	(使用しないでください)
タイマRD割り込み	すべてのモードで使用可	カウントソースにfOCO40M、fC2を選択することで使用可
タイマRE割り込み	すべてのモードで使用可	リアルタイムクロックモードで使用可
INT割り込み	使用可	使用可(INT0～INT3はフィルタなしの場合に、使用可)
電圧監視1割り込み	使用可	使用可
電圧監視2割り込み	使用可	使用可
発振停止検出割り込み	使用可	(使用しないでください)
コンパレータA1割り込み	使用可	使用可
コンパレータA2割り込み	使用可	使用可

図9.6にCM3レジスタのCM30ビットを“1”(ウェイトモードに移行する)にした後のウェイトモードから復帰後に最初の命令を実行するまでの時間を示します。

ウェイトモードからの復帰に周辺機能割り込みを使用する場合、CM30ビットを“1”にする前に次の設定をしてください。

- (1) Iフラグを“0”(マスカブル割り込み禁止)にする。
- (2) ウェイトモードからの復帰に使用する周辺機能割り込みの割り込み制御レジスタのILVL2 ~ ILVL0ビットに割り込み優先レベルを設定する。また、ウェイトモードからの復帰に使用しない周辺機能割り込みのILVL2 ~ ILVL0ビットをすべて“000b”(割り込み禁止)にする。
- (3) ウェイトモードからの復帰に使用する周辺機能を動作させる。

周辺機能割り込みで復帰する場合、割り込み要求が発生してから次の命令を実行するまでの時間(サイクル数)は、FMR0レジスタのFMSTPビットおよびVCA2レジスタのVCA20ビットの設定に応じて図9.6のとおりとなります。

周辺機能割り込みでウェイトモードから復帰したときのCPUクロックは、CM3レジスタのCM35、CM36、CM37ビットで設定したクロックとなります。このとき、CM0レジスタのCM06ビット、CM1レジスタのCM16、CM17ビットは自動的に変更されます。

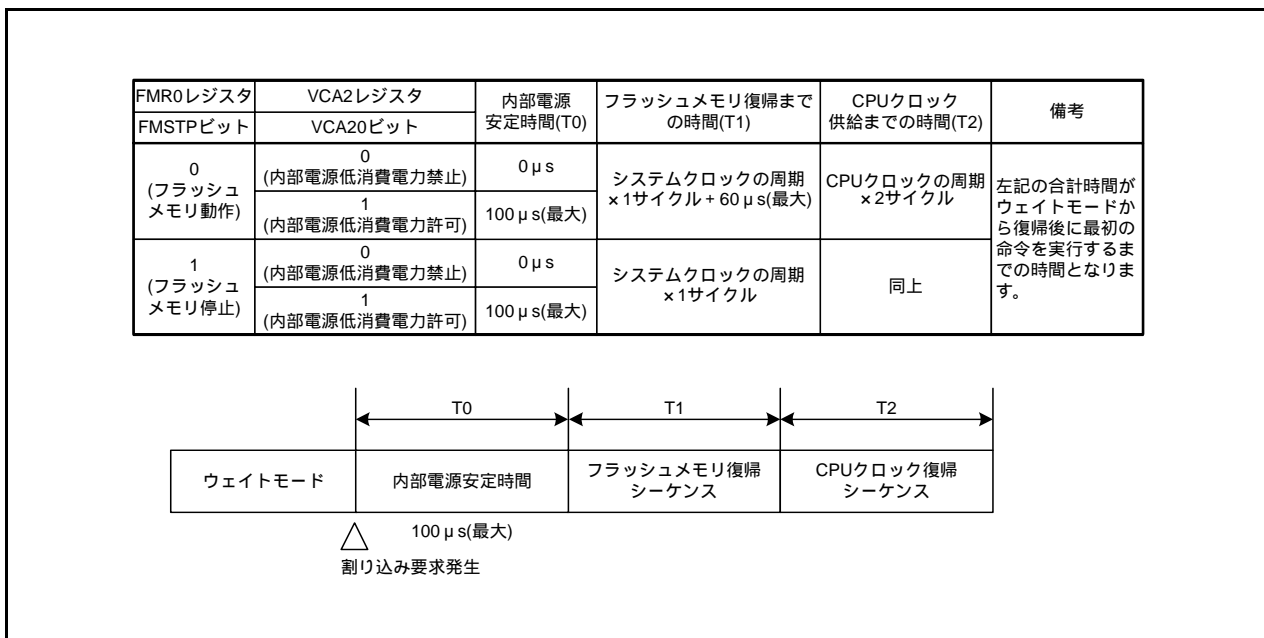


図9.6 CM3レジスタのCM30ビットを“1”(ウェイトモードに移行する)にした後のウェイトモードから復帰後に最初の命令を実行するまでの時間

図 9.7 に WAIT 命令実行後のウェイトモードから割り込みルーチンを実行するまでの時間を示します。

ウェイトモードからの復帰に周辺機能割り込みを使用する場合、WAIT 命令実行前に次の設定をしてください。

- (1) ウェイトモードからの復帰に使用する周辺機能割り込みの割り込み制御レジスタの ILVL2 ~ ILVL0 ビットに割り込み優先レベルを設定する。また、ウェイトモードからの復帰に使用しない周辺機能割り込みの ILVL2 ~ ILVL0 ビットをすべて “000b” (割り込み禁止) にする。
- (2) I フラグを “1” にする。
- (3) ウェイトモードからの復帰に使用する周辺機能を動作させる。

周辺割り込みで復帰する場合、割り込み要求が発生してから割り込みルーチンを実行するまでの時間 (サイクル数) は、FMR0 レジスタの FMSTP ビットおよび VCA2 レジスタの VCA20 ビットの設定に応じて図 9.7 のとおりとなります。

周辺機能割り込みでウェイトモードから復帰したときの CPU クロックは、CM3 レジスタの CM35、CM36、CM37 ビットで設定したクロックとなります。このとき、CM0 レジスタの CM06 ビット、CM1 レジスタの CM16、CM17 ビットは自動的に変更されます。

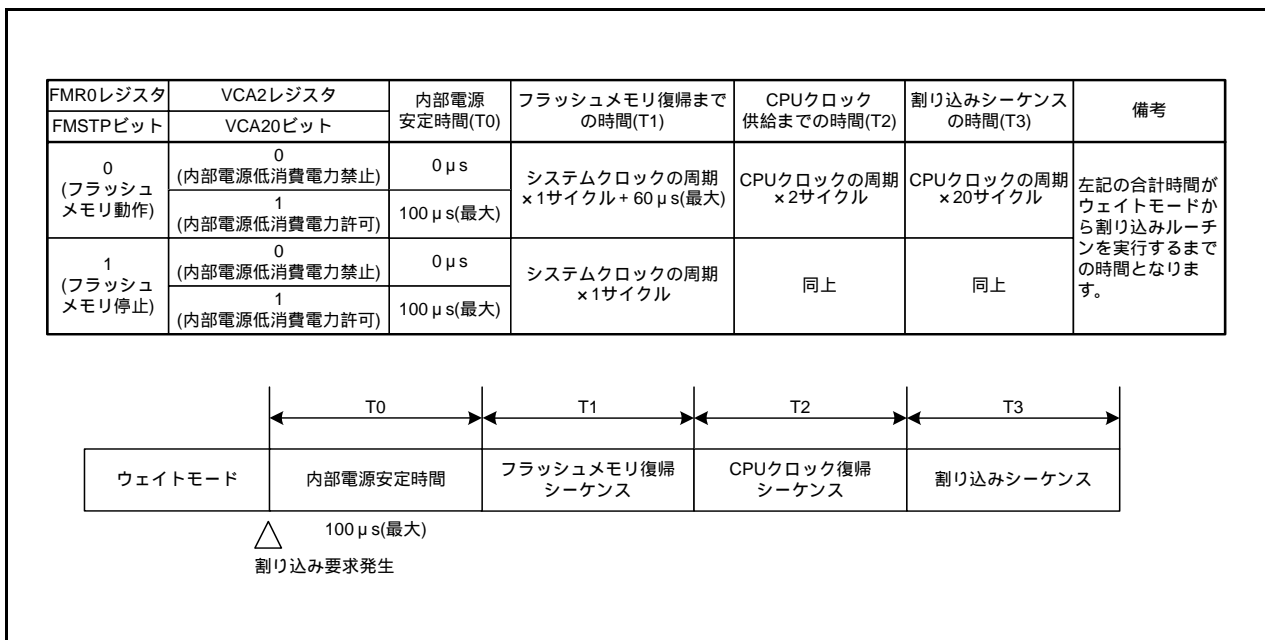


図 9.7 WAIT 命令実行後のウェイトモードから割り込みルーチンを実行するまでの時間

9.7.3 ストップモード

ストップモードでは、fOCO-WDTを除くすべての発振が停止します。したがって、CPUクロックと周辺機能クロックも停止し、これらのクロックで動作するCPU、周辺機能は停止します。消費電力がもっとも少ないモードです。なお、VCC端子に印加する電圧がVRAM以上のとき、内部RAMは保持されます。

また、外部信号によって動作する周辺機能は動作します。

表9.5にストップモードからの復帰に使用できる割り込みと使用条件を示します。

表9.5 ストップモードからの復帰に使用できる割り込みと使用条件

割り込み	使用条件
キー入力割り込み	使用可
INT0 ~ INT3 割り込み	フィルタなしの場合に使用可
タイマRA 割り込み	フィルタなしの場合にイベントカウンタモードで外部パルスをカウント時
シリアルインタフェースの割り込み	外部クロック選択時
電圧監視1 割り込み	デジタルフィルタ無効モード(VW1CレジスタのVW1C1ビットが“1”)の場合に使用可
電圧監視2 割り込み	デジタルフィルタ無効モード(VW2CレジスタのVW2C1ビットが“1”)の場合に使用可
コンパレータA1 割り込み	デジタルフィルタ無効モード(VW1CレジスタのVW1C1ビットが“1”)の場合に使用可
コンパレータA2 割り込み	デジタルフィルタ無効モード(VW2CレジスタのVW2C1ビットが“1”)の場合に使用可

9.7.3.1 ストップモードへの移行

CM1レジスタのCM10ビットを“1”(全クロック停止)にすると、ストップモードになります。同時にCM0レジスタのCM06ビットは“1”(8分周モード)になります。

ストップモードを使用する場合、OCDレジスタのOCD1 ~ OCD0ビットを“00b”、CM3レジスタのCM35ビットを“0”(CM0レジスタのCM06ビット、CM1レジスタのCM16、CM17ビットの設定有効)にしてからストップモードにしてください。

9.7.3.2 ストップモード時の端子の状態

入出力ポートはストップモードに入る直前の状態を保持します。

ただし、CM1レジスタのCM13ビットが“1”(XIN-XOUT端子)のとき、XOUT(P4_7)端子は“H”になります。CM13ビットが“0”(入力ポートP4_6、P4_7)のとき、P4_7(XOUT)は入力状態になります。

9.7.3.3 ストップモードからの復帰

リセット、または周辺機能割り込みにより、ストップモードから復帰します。

図9.8にストップモードから割り込みルーチンを実行するまでの時間を示します。

周辺機能割り込みで復帰する場合は、次の設定をした後、CM10ビットを“1”にしてください。

- (1) ストップモードからの復帰に使用する周辺機能割り込みのILVL2 ~ ILVL0ビットに割り込み優先レベルを設定する。
また、ストップモードからの復帰に使用しない周辺機能割り込みのILVL2 ~ ILVL0ビットをすべて“000b”(割り込み禁止)にする。
- (2) Iフラグを“1”にする。
- (3) ストップモードからの復帰に使用する周辺機能を動作させる。
周辺機能割り込みで復帰する場合、割り込み要求が発生して、CPUクロックの供給が開始されると割り込みシーケンスを実行します。

周辺機能割り込みでストップモードから復帰した場合のCPUクロックは、ストップモード直前に使用していたクロックの8分周になります。ストップモードへ移行するときは、CM3レジスタのCM35ビットを“0”(CM0レジスタのCM06ビット、CM1レジスタのCM16、CM17ビットの設定有効)にしてください。

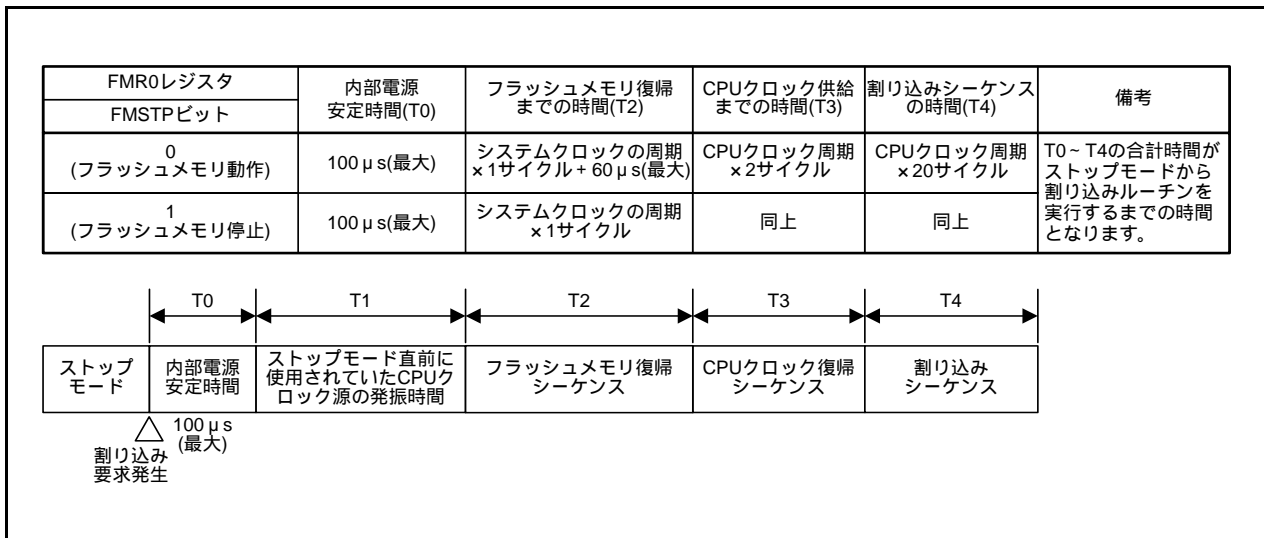


図9.8 ストップモードから割り込みルーチンを実行するまでの時間

図9.9にパワーコントロールモード状態遷移を示します。

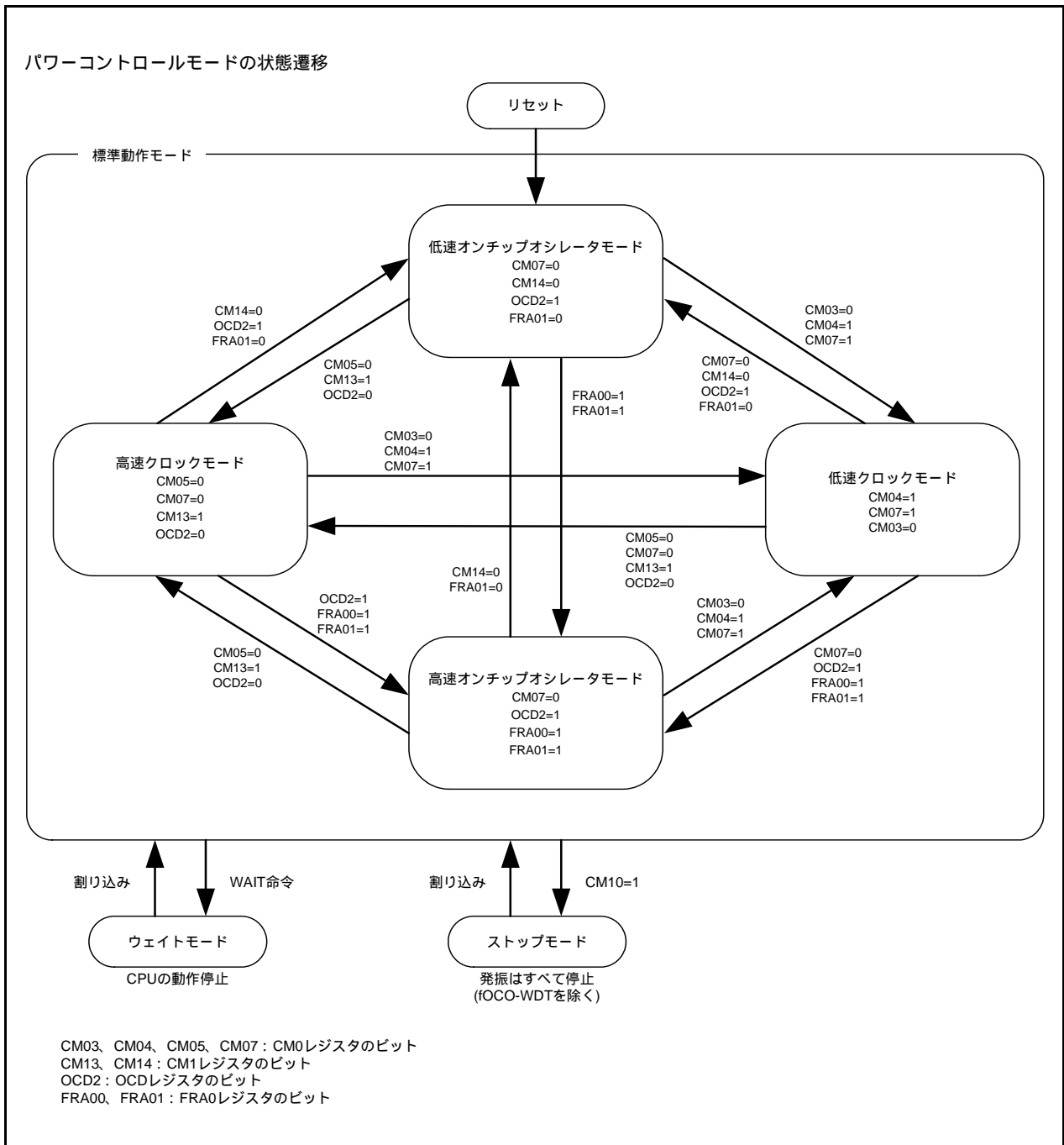


図9.9 パワーコントロールモード状態遷移

9.8 発振停止検出機能

発振停止検出機能は、XINクロック発振回路の停止を検出する機能です。

発振停止検出機能はOCDレジスタのOCD0ビットで有効、無効が選択できます。

表9.6に発振停止検出機能の仕様を示します。

XINクロックがCPUクロック源でOCD1～OCD0ビットが“11b”の場合、XINクロックが停止すると、次の状態になります。

- OCDレジスタのOCD2ビット = 1(オンチップオシレータクロック選択)
- OCDレジスタのOCD3ビット = 1(XINクロック停止)
- CM1レジスタのCM14ビット = 0(低速オンチップオシレータ発振)
- 発振停止検出割り込み要求が発生する

表9.6 発振停止検出機能の仕様

項目	仕様
発振停止検出可能クロックと周波数域	f(XIN) 2MHz
発振停止検出機能有効条件	OCD1～OCD0ビットを“11b”にする
発振停止検出時の動作	発振停止検出割り込み発生

9.8.1 発振停止検出機能の使用法

- 発振停止検出割り込みは、ウォッチドッグタイマ割り込み、電圧監視1割り込み、電圧監視2割り込みとベクタを共用しています。発振停止検出割り込みとウォッチドッグタイマ割り込みの両方を使用する場合、要因の判別が必要となります。
表 9.7 に発振停止検出割り込み、ウォッチドッグタイマ割り込み、電圧監視1割り込み、電圧監視2割り込みの割り込み要因の判別を示します。図 9.11 に発振停止検出割り込み、ウォッチドッグタイマ割り込み、電圧監視1割り込みまたは電圧監視2割り込みの割り込み要因判別方法例を示します。
- 発振停止後、XINクロックが再発振した場合は、プログラムでXINクロックをCPUクロックや周辺機能のクロック源に戻してください。
図 9.10 に低速オンチップオシレータからXINクロックへの切り替え手順を示します。
- 発振停止検出機能を使用中にウェイトモードへ移行する場合は、CM02ビットを“0”(ウェイトモード時周辺機能クロックを停止しない)にしてください。
- 発振停止検出機能は外部要因によるXINクロック停止に備えた機能ですので、プログラムでXINクロックを停止または発振させる場合(ストップモードにする、またはCM05ビットを変更する)は、OCD1 ~ OCD0ビットを“00b”にしてください。
- XINクロックの周波数が2MHz未満の場合、この機能は使用できませんので、OCD1 ~ OCD0ビットを“00b”にしてください
- 発振停止検出後に、CPUクロックと周辺機能のクロック源に低速オンチップオシレータクロックを使用する場合、FRA0レジスタのFRA01ビットを“0”(低速オンチップオシレータ選択)にした後、OCD1 ~ OCD0ビットを“11b”にしてください。
発振停止検出後に、CPUクロックと周辺機能のクロック源に高速オンチップオシレータクロックを使用する場合、FRA00ビットを“1”(高速オンチップオシレータ発振)にし、FRA01ビットを“1”(高速オンチップオシレータ選択)にした後、OCD1 ~ OCD0ビットを“11b”にしてください。

表9.7 発振停止検出割り込み、ウォッチドッグタイマ割り込み、電圧監視1割り込み、電圧監視2割り込みの割り込み要因の判別

発生した割り込み要因	割り込み要因を示すビット
発振停止検出 ((a) または (b) のとき)	(a)OCD レジスタの OCD3=1
	(b)OCD レジスタの OCD1 ~ OCD0=11b かつ OCD2=1
ウォッチドッグタイマ	VW2C レジスタの VW2C3=1
電圧監視 1	VW1C レジスタの VW1C2=1
電圧監視 2	VW2C レジスタの VW2C2=1

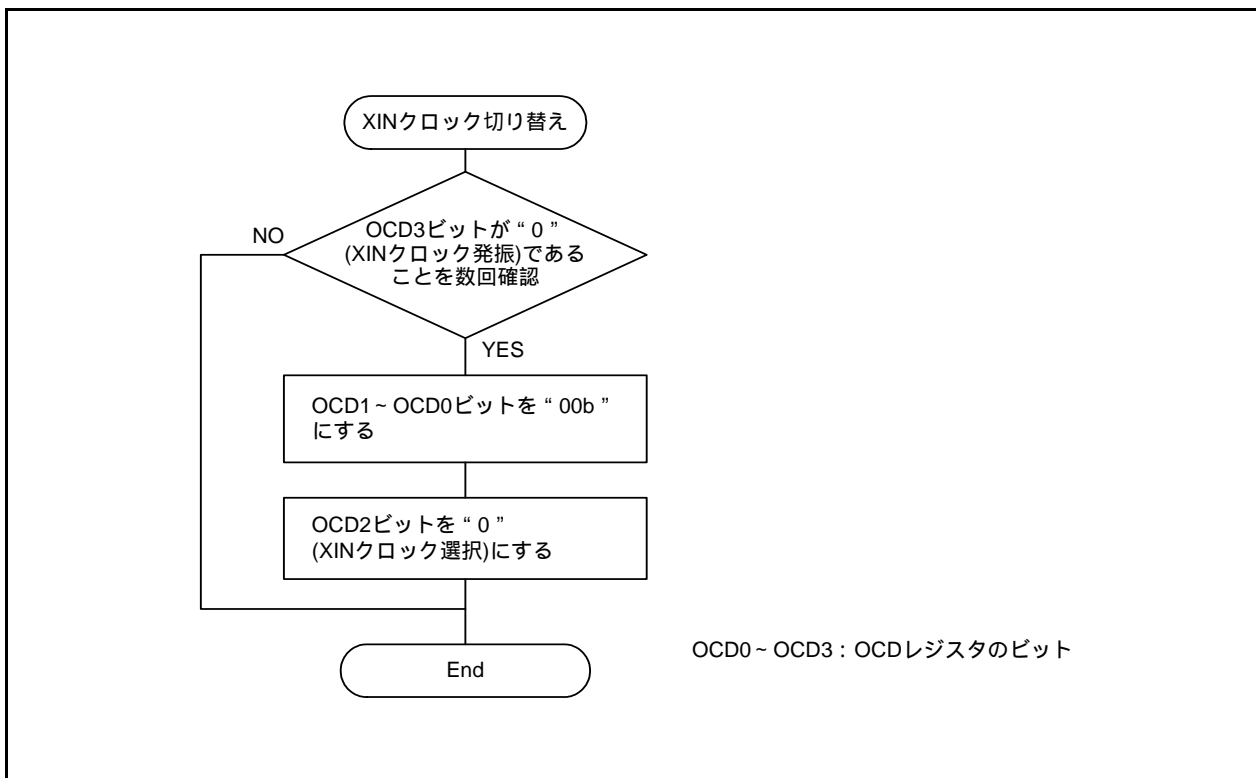


図9.10 低速オンチップオシレータからXINクロックへの切り替え手順

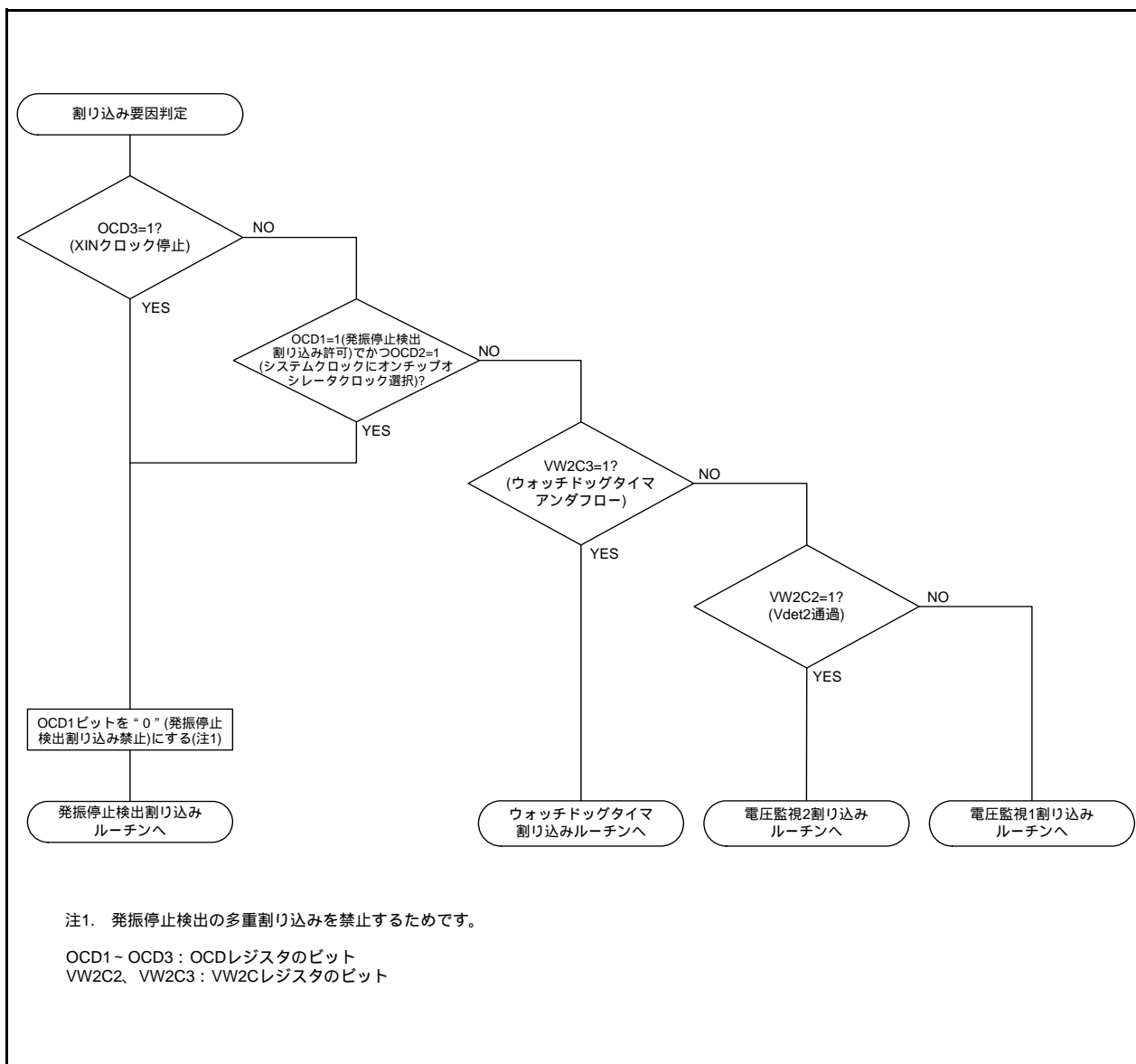


図9.11 発振停止検出割り込み、ウォッチドッグタイマ割り込み、電圧監視1割り込みまたは電圧監視2割り込みの割り込み要因判別方法例

9.9 クロック発生回路使用上の注意

9.9.1 ストップモード

ストップモードに移行する場合、FMR0レジスタのFMR01ビットを“0”(CPU書き換えモード無効)にした後、CM1レジスタのCM10ビットを“1”(ストップモード)にしてください。命令キューはCM10ビットを“1”(ストップモード)にする命令から、4バイト先読みしてプログラムが停止します。

CM10ビットを“1”にする命令の直後にJMP.B命令を入れた後、NOP命令を最低4つ入れてください。

•ストップモードに移行するプログラム例

```
BCLR      1, FMR0      ; CPU書き換えモード無効
BSET      0, PRCR      ; プロテクト解除
FSET      I            ; 割り込み許可
BSET      0, CM1       ; ストップモード
JMP.B     LABEL_001
LABEL_001:
NOP
NOP
NOP
NOP
```

9.9.2 ウェイトモード

CM30ビットを“1”にしてウェイトモードに移行する場合、FMR0レジスタのFMR01ビットを“0”(CPU書き換えモード無効)にした後、CM30ビットを“1”にしてください。

WAIT命令でウェイトモードに移行する場合、FMR0レジスタのFMR01ビットを“0”(CPU書き換えモード無効)にした後、WAIT命令を実行してください。命令キューはWAIT命令から4バイト先読みしてプログラムが停止します。WAIT命令の後ろにはNOP命令を最低4つ入れてください。

•WAIT命令を実行するプログラム例

```
BCLR      1, FMR0      ; CPU書き換えモード無効
FSET      I            ; 割り込み許可
WAIT      ; ウェイトモード
NOP
NOP
NOP
NOP
```

9.9.3 発振停止検出機能

XINクロックの周波数が2MHz未満の場合、発振停止検出機能は使用できませんので、OCD1～OCD0ビットを“00b”にしてください。

9.9.4 発振回路定数

ユーザシステムにおける最適発振回路定数は、発振子メーカーにご相談の上、決定してください。
電源電圧VCC=2.7V未満でご使用になる場合は、CM1レジスタのCM11ビットを“1”(内蔵帰還抵抗無効)にし、外部に帰還抵抗を接続することを推奨します。

10. プロテクト

プロテクトはプログラムが暴走したときに備え、重要なレジスタは簡単に書き換えられないように保護する機能です。

PRCR レジスタが保護するレジスタは次です。

- PRC0 ビットで保護されるレジスタ：CM0、CM1、CM3、OCD、FRA0、FRA1、FRA2、FRA3 レジスタ
- PRC1 ビットで保護されるレジスタ：PM0、PM1 レジスタ
- PRC2 ビットで保護されるレジスタ：PD0 レジスタ
- PRC3 ビットで保護されるレジスタ：OCVREFCR、VCA2、VD1LS、VW0C、VW1C、VW2C レジスタ

10.1 レジスタの説明

10.1.1 プロテクトレジスタ (PRCR)

アドレス 000Ah 番地

ビット	b7	b6	b5	b4	b3	b2	b1	b0
シンボル	-	-	-	-	PRC3	PRC2	PRC1	PRC0
リセット後の値	0	0	0	0	0	0	0	0

ビット	シンボル	ビット名	機能	R/W
b0	PRC0	プロテクトビット0	CM0、CM1、CM3、OCD、FRA0、FRA1、FRA2、FRA3 レジスタへの書き込み許可 0：書き込み禁止 1：書き込み許可	R/W
b1	PRC1	プロテクトビット1	PM0、PM1 レジスタへの書き込み許可 0：書き込み禁止 1：書き込み許可	R/W
b2	PRC2	プロテクトビット2	PD0 レジスタへの書き込み許可 0：書き込み禁止 1：書き込み許可(注1)	R/W
b3	PRC3	プロテクトビット3	OCVREFCR、VCA2、VD1LS、VW0C、VW1C、VW2C レジスタへの書き込み許可 0：書き込み禁止 1：書き込み許可	R/W
b4	-	予約ビット	"0" にしてください	R/W
b5	-			
b6	-			
b7	-	何も配置されていない。書く場合、"0" を書いてください。読んだ場合、その値は"0"。	-	-

注1. PRC2 ビットは"1"を書いた後、任意の番地に書き込みを実行すると、"0"になります。他のビットは"0"になりませんので、プログラムで"0"にしてください。

11. 割り込み

11.1 概要

11.1.1 割り込みの分類

図11.1に割り込みの分類を示します。

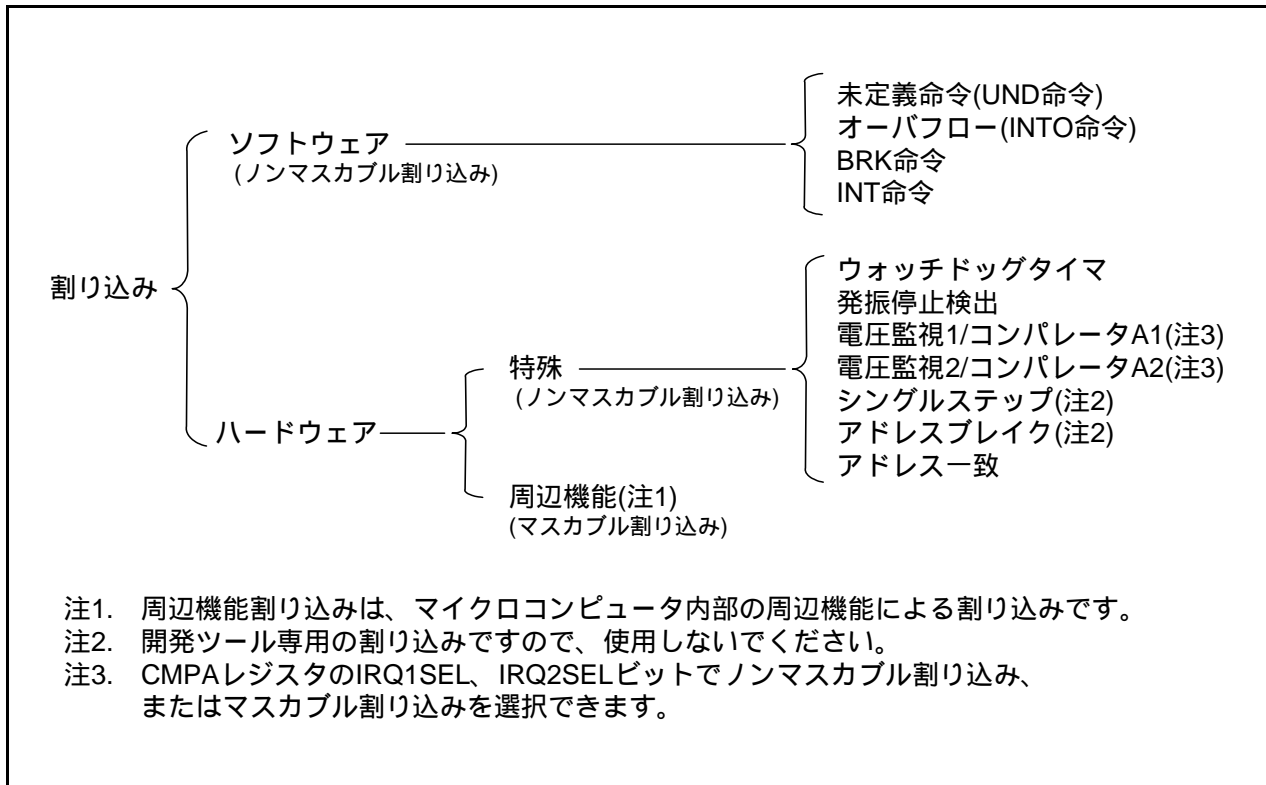


図11.1 割り込みの分類

- マスカブル割り込み : 割り込み許可フラグ(Iフラグ)による割り込みの許可(禁止)や割り込み優先レベルによる割り込み優先順位の変更が可能
- ノンマスカブル割り込み : 割り込み許可フラグ(Iフラグ)による割り込みの許可(禁止)や割り込み優先レベルによる割り込み優先順位の変更が不可能

11.1.2 ソフトウェア割り込み

ソフトウェア割り込みは、命令の実行によって発生します。ソフトウェア割り込みはノンマスカブル割り込みです。

11.1.2.1 未定義命令割り込み

未定義命令割り込みは、UND 命令を実行すると発生します。

11.1.2.2 オーバフロー割り込み

オーバフロー割り込みは、O フラグが“1” (演算の結果がオーバフロー) の場合、INTO 命令を実行すると発生します。演算によって O フラグが変化する命令は次のとおりです。

ABS、ADC、ADCF、ADD、CMP、DIV、DIVU、DIVX、NEG、RMPA、SBB、SHA、SUB

11.1.2.3 BRK 割り込み

BRK 割り込みは、BRK 命令を実行すると発生します。

11.1.2.4 INT 命令割り込み

INT 命令割り込みは、INT 命令を実行すると発生します。INT 命令で指定できるソフトウェア割り込み番号は 0 ~ 63 です。周辺機能割り込みに割り当てられているソフトウェア割り込み番号は、INT 命令を実行することで周辺機能割り込みと同じ割り込みルーチンを実行できます。

ソフトウェア割り込み番号 0 ~ 31 では、命令実行時に U フラグを退避し、U フラグを“0” (ISP を選択) にした後、割り込みシーケンスを実行します。割り込みルーチンから復帰するときに退避しておいた U フラグを復帰します。ソフトウェア割り込み番号 32 ~ 63 では、命令実行時 U フラグは変化せず、そのとき選択されている SP を使用します。

11.1.3 特殊割り込み

特殊割り込みは、ノンマスクابل割り込みです。

11.1.3.1 ウォッチドッグタイマ割り込み

ウォッチドッグタイマによる割り込みです。ウォッチドッグタイマの詳細は、「14. ウォッチドッグタイマ」を参照してください。

11.1.3.2 発振停止検出割り込み

発振停止検出機能による割り込みです。発振停止検出機能の詳細は「9. クロック発生回路」を参照してください。

11.1.3.3 電圧監視1/コンパレータA1割り込み

電圧検出回路/コンパレータAによる割り込みです。CMPAレジスタのIRQ1SELビットでノンマスクابل割り込み、またはマスクابل割り込みを選択できます。電圧検出回路の詳細は「6. 電圧検出回路」を、コンパレータAの詳細は「30. コンパレータA」を参照してください。

11.1.3.4 電圧監視2/コンパレータA2割り込み

電圧検出回路/コンパレータAによる割り込みです。CMPAレジスタのIRQ2SELビットでノンマスクابل割り込み、またはマスクابل割り込みを選択できます。電圧検出回路の詳細は「6. 電圧検出回路」を、コンパレータAの詳細は「30. コンパレータA」を参照してください。

11.1.3.5 シングルステップ割り込み、アドレスブレイク割り込み

開発ツール専用の割り込みですので、使用しないでください。

11.1.3.6 アドレス一致割り込み

アドレス一致割り込みは、AIER0レジスタのAIER00ビット、AIER1レジスタのAIER10ビットのうち、いずれか1つが“1”(アドレス一致割り込み許可)の場合、対応するRMAD0～RMAD1レジスタで示される番地の命令を実行する直前に発生します。

アドレス一致割り込みの詳細は「11.6 アドレス一致割り込み」を参照してください。

11.1.4 周辺機能割り込み

周辺機能割り込みは、マイクロコンピュータ内部の周辺機能による割り込みです。周辺機能割り込みは、マスクابل割り込みです。周辺機能割り込みの割り込み要因は「表 11.2 可変ベクタテーブル」に配置している割り込みとベクタテーブルの番地を参照してください。また、周辺機能の詳細は各周辺機能の説明を参照してください。

11.1.5 割り込みと割り込みベクタ

1ベクタは4バイトです。各割り込みベクタには、割り込みルーチンの先頭番地を設定してください。割り込み要求が受け付けられると、割り込みベクタに設定した番地へ分岐します。

図11.2に割り込みベクタを示します。

	MSB	LSB
ベクタ番地(L)	アドレスの下位	
	アドレスの中位	
	0 0 0 0	アドレスの上位
ベクタ番地(H)	0 0 0 0	0 0 0 0

図11.2 割り込みベクタ

11.1.5.1 固定ベクタテーブル

固定ベクタテーブルは、0FFDCh番地から0FFFFh番地に配置されています。

表11.1に固定ベクタテーブルを示します。固定ベクタのベクタ番地(H)はIDコードチェック機能で使用します。詳細は「32.3 フラッシュメモリ書き換え禁止機能」を参照してください。

表11.1 固定ベクタテーブル

割り込み要因	ベクタ番地 番地(L) ~ 番地(H)	備考	参照先
未定義命令	0FFDCh ~ 0FFDFh	UND命令で割り込み	R8C/Tinyシリーズソフト ウェアマニュアル
オーバフロー	0FFE0h ~ 0FFE3h	INTO命令で割り込み	
BRK命令	0FFE4h ~ 0FFE7h	0FFE7h番地の内容が FFhの場合は可変ベク タテーブル内のベクタ が示す番地から実行	
アドレス一致	0FFE8h ~ 0FFEBh		11.6 アドレス一致割り込み
シングルステップ(注1)	0FFEC h ~ 0FFEFh		
ウォッチドッグタイマ、 発振停止検出、 電圧監視1/コンパレータA1、 電圧監視2/コンパレータA2	0FFF0h ~ 0FFF3h		14. ウォッチドッグタイマ、 9. クロック発生回路、 6. 電圧検出回路 30. コンパレータA
アドレスブレイク(注1)	0FFF4h ~ 0FFF7h		
(予約)	0FFF8h ~ 0FFFBh		
リセット	0FFFCh ~ 0FFFFh		5. リセット

注1. 開発ツール専用の割り込みですので、使用しないでください。

11.1.5.2 可変ベクタテーブル

INTBレジスタに設定された先頭番地から256バイトが可変ベクタテーブルの領域となります。
表11.2に可変ベクタテーブルを示します。

表11.2 可変ベクタテーブル

割り込み要因	ベクタ番地(注1) 番地(L) ~ 番地(H)	ソフトウェア 割り込み番号	割り込み制御 レジスタ	参照先
BRK命令(注3)	+0 ~ +3(0000h ~ 0003h)	0		R8C/Tinyシリーズ ソフトウェアマニュアル
フラッシュメモリレディ	+4 ~ +7(0004h ~ 0007h)	1	FMRDYIC	32. フラッシュメモリ
(予約)		2 ~ 5		
(予約)		6		
タイマRC	+28 ~ +31(001Ch ~ 001Fh)	7	TRCIC	19. タイマRC
タイマRD0	+32 ~ +35(0020h ~ 0023h)	8	TRD0IC	20. タイマRD
タイマRD1	+36 ~ +39(0024h ~ 0027h)	9	TRD1IC	
タイマRE	+40 ~ +43(0028h ~ 002Bh)	10	TREIC	21. タイマRE
UART2送信/NACK2	+44 ~ +47(002Ch ~ 002Fh)	11	S2TIC	23. シリアルインタフェース (UART2)
UART2受信/ACK2	+48 ~ +51(0030h ~ 0033h)	12	S2RIC	
キー入力	+52 ~ +55(0034h ~ 0037h)	13	KUPIC	11.5 キー入力割り込み
A/D変換	+56 ~ +59(0038h ~ 003Bh)	14	ADIC	28. A/Dコンバータ
シンクロナスシリアルコミュニ ケーションユニット/I ² Cバ スインタフェース(注2)	+60 ~ +63(003Ch ~ 003Fh)	15	SSUIC/ IICIC	25. シンクロナスシリアルコミュニ ケーションユニット(SSU)、 26. I ² Cバスインタフェース
(予約)		16		
UART0送信	+68 ~ +71(0044h ~ 0047h)	17	S0TIC	22. シリアルインタフェース (UARTi (i=0 ~ 1))
UART0受信	+72 ~ +75(0048h ~ 004Bh)	18	S0RIC	
UART1送信	+76 ~ +79(004Ch ~ 004Fh)	19	S1TIC	
UART1受信	+80 ~ +83(0050h ~ 0053h)	20	S1RIC	
INT2	+84 ~ +87(0054h ~ 0057h)	21	INT2IC	
タイマRA	+88 ~ +91(0058h ~ 005Bh)	22	TRAIC	17. タイマRA
(予約)		23		
タイマRB	+96 ~ +99(0060h ~ 0063h)	24	TRBIC	18. タイマRB
INT1	+100 ~ +103(0064h ~ 0067h)	25	INT1IC	11.4 INT割り込み
INT3	+104 ~ +107(0068h ~ 006Bh)	26	INT3IC	
(予約)		27		
(予約)		28		
INT0	+116 ~ +119(0074h ~ 0077h)	29	INT0IC	11.4 INT割り込み
UART2バス衝突検出	+120 ~ +123(0078h ~ 007Bh)	30	U2BCNIC	23. シリアルインタフェース (UART2)
(予約)		31		
ソフトウェア(注3)	+128 ~ +131(0080h ~ 0083h) ~ +164 ~ +167(00A4h ~ 00A7h)	32 ~ 41		R8C/Tinyシリーズ ソフトウェアマニュアル
(予約)		42 ~ 49		
電圧監視1/コンパレータA1	+200 ~ +203(00C8h ~ 00CBh)	50	VCMP1IC	6. 電圧検出回路
電圧監視2/コンパレータA2	+204 ~ +207(00CCh ~ 00CFh)	51	VCMP2IC	30. コンパレータA
(予約)		52 ~ 55		
ソフトウェア(注3)	+224 ~ +227(00E0h ~ 00E3h) ~ +252 ~ +255(00FCh ~ 00FFh)	56 ~ 63		R8C/Tinyシリーズ ソフトウェアマニュアル

注1. INTBレジスタが示す番地からの相対番地です。

注2. SSUICSRレジスタのIICSELビットで選択できます。

注3. Iフラグによる禁止はできません。

11.2 レジスタの説明

11.2.1 割り込み制御レジスタ

(TREIC、S2TIC、S2RIC、KUPIC、ADIC、S0TIC、S0RIC、S1TIC、S1RIC、TRAIC、TRBIC、U2BCNIC、VCMP1IC、VCMP2IC)

アドレス 004Ah 番地 (TREIC)、004Bh 番地 (S2TIC)、004Ch 番地 (S2RIC)、004Dh 番地 (KUPIC)、004Eh 番地 (ADIC)、0051h 番地 (S0TIC)、0052h 番地 (S0RIC)、0053h 番地 (S1TIC)、0054h 番地 (S1RIC)、0056h 番地 (TRAIC)、0058h 番地 (TRBIC)、005Eh 番地 (U2BCNIC)、0072h 番地 (VCMP1IC)、0073h 番地 (VCMP2IC)

ビット	b7	b6	b5	b4	b3	b2	b1	b0
シンボル	-	-	-	-	IR	ILVL2	ILVL1	ILVL0
リセット後の値	X	X	X	X	X	0	0	0

ビット	シンボル	ビット名	機能	R/W
b0	ILVL0	割り込み優先レベル選択ビット	b2 b1 b0	R/W
b1	ILVL1		0 0 0 : レベル0 (割り込み禁止)	R/W
b2	ILVL2		0 0 1 : レベル1	R/W
			0 1 0 : レベル2	
		0 1 1 : レベル3		
		1 0 0 : レベル4		
		1 0 1 : レベル5		
		1 1 0 : レベル6		
		1 1 1 : レベル7		
b3	IR	割り込み要求ビット	0 : 割り込み要求なし 1 : 割り込み要求あり	R/W (注1)
b4	-	何も配置されていない。書く場合、“0”を書いてください。読んだ場合、その値は不定。		-
b5	-			
b6	-			
b7	-			

注1. IRビットは“0”のみ書けます(“1”を書かないでください)。

割り込み制御レジスタの変更は、そのレジスタに対応する割り込み要求が発生しない箇所で行ってください。「11.8.5 割り込み制御レジスタの変更」を参照してください。

11.2.2 割り込み制御レジスタ (FMRDYIC、TRCIC、TRD0IC、TRD1IC、SSUIC/IICIC)

アドレス 0041h 番地 (FMRDYIC)、0047h 番地 (TRCIC)、0048h 番地 (TRD0IC)、0049h 番地 (TRD1IC)、004Fh 番地 (SSUIC/IICIC(注1))

ビット	b7	b6	b5	b4	b3	b2	b1	b0
シンボル	-	-	-	-	IR	ILVL2	ILVL1	ILVL0
リセット後の値	X	X	X	X	X	0	0	0

ビット	シンボル	ビット名	機能	R/W
b0	ILVL0	割り込み優先レベル選択ビット	b2 b1 b0 0 0 0 : レベル0 (割り込み禁止)	R/W
b1	ILVL1		0 0 1 : レベル1	R/W
b2	ILVL2		0 1 0 : レベル2	R/W
			0 1 1 : レベル3	
		1 0 0 : レベル4		
		1 0 1 : レベル5		
		1 1 0 : レベル6		
		1 1 1 : レベル7		
b3	IR	割り込み要求ビット	0 : 割り込み要求なし 1 : 割り込み要求あり	R
b4	-	何も配置されていない。書く場合、“0”を書いてください。読んだ場合、その値は不定。		-
b5	-			
b6	-			
b7	-			

注1. SSUICSRレジスタのIICSELビットで選択できます。

割り込み制御レジスタの変更は、そのレジスタに対応する割り込み要求が発生しない箇所で行ってください。「11.8.5 割り込み制御レジスタの変更」を参照してください。

11.2.3 INTi割り込み制御レジスタ (INTiIC)(i=0 ~ 3)

アドレス 0055h 番地 (INT2IC)、0059h 番地 (INT1IC)、005Ah 番地 (INT3IC)、005Dh 番地 (INT0IC)

ビット	b7	b6	b5	b4	b3	b2	b1	b0
シンボル	-	-	-	POL	IR	ILVL2	ILVL1	ILVL0
リセット後の値	X	X	0	0	X	0	0	0

ビット	シンボル	ビット名	機能	R/W
b0	ILVL0	割り込み優先レベル選択ビット	b2 b1 b0 0 0 0 : レベル0 (割り込み禁止)	R/W
b1	ILVL1		0 0 1 : レベル1	R/W
b2	ILVL2		0 1 0 : レベル2	R/W
			0 1 1 : レベル3	
		1 0 0 : レベル4		
		1 0 1 : レベル5		
		1 1 0 : レベル6		
		1 1 1 : レベル7		
b3	IR	割り込み要求ビット	0 : 割り込み要求なし 1 : 割り込み要求あり	R/W (注1)
b4	POL	極性切り替えビット (注3)	0 : 立ち下がりエッジを選択 1 : 立ち上がりエッジを選択 (注2)	R/W
b5	-	予約ビット	“0” にしてください	R/W
b6	-	何も配置されていない。書く場合、“0” を書いてください。読んだ場合、その値は不定。		-
b7	-			

注1. IRビットは“0”のみ書けます(“1”を書かないでください)。

注2. INTENレジスタのINTiPLビットが“1”(両エッジ)の場合、POLビットを“0”(立ち下がりエッジを選択)にしてください。

注3. POLビットを変更すると、IRビットが“1”(割り込み要求あり)になることがあります。

「11.8.4 割り込み要因の変更」を参照してください。

割り込み制御レジスタの変更は、そのレジスタに対応する割り込み要求が発生しない箇所で行ってください。「11.8.5 割り込み制御レジスタの変更」を参照してください。

11.3 割り込み制御

マスクブル割り込みの許可、禁止、受け付ける優先順位の設定について説明します。ここで説明する内容は、ノンマスクブル割り込みには該当しません。

マスクブル割り込みの許可、禁止は、FLG レジスタの I フラグ、IPL、各割り込み制御レジスタの ILVL2 ~ ILVL0 ビットで行います。また、割り込み要求の有無は、各割り込み制御レジスタの IR ビットに示されます。

11.3.1 I フラグ

I フラグは、マスクブル割り込みを許可または禁止します。I フラグを “1” (許可) にすると、マスクブル割り込みは許可され、“0” (禁止) にするとすべてのマスクブル割り込みは禁止されます。

11.3.2 IR ビット

IR ビットは割り込み要求が発生すると、“1” (割り込み要求あり) になります。割り込み要求が受け付けられ、対応する割り込みベクタに分岐した後、IR ビットは“0” (割り込み要求なし) になります。

IR ビットはプログラムによって“0”にできます。“1”を書かないでください。

ただし、タイマ RC 割り込み、タイマ RD 割り込み、シンクロナスシリアルコミュニケーションユニット割り込み、I²C バスインタフェース、フラッシュメモリ割り込みでは、IR ビットの動作が違います。「11.7 タイマ RC 割り込み、タイマ RD 割り込み、シンクロナスシリアルコミュニケーションユニット割り込み、I²C バスインタフェース、フラッシュメモリ割り込み (複数の割り込み要求要因を持つ割り込み)」を参照してください。

11.3.3 ILVL2 ~ ILVL0 ビット、IPL

割り込み優先レベルは、ILVL2 ~ ILVL0 ビットで設定できます。

表 11.3 に割り込み優先レベルの設定を、表 11.4 に IPL により許可される割り込み優先レベルを示します。

割り込み要求が受け付けられる条件を次に示します。

- I フラグ = 1
- IR ビット = 1
- 割り込み優先レベル > IPL

I フラグ、IR ビット、ILVL2 ~ ILVL0 ビット、IPL はそれぞれ独立しており、互いに影響を与えることはありません。

表 11.3 割り込み優先レベルの設定

ILVL2 ~ ILVL0	割り込み優先レベル	優先順位
000b	レベル 0 (割り込み禁止)	低い ↓ 高い
001b	レベル 1	
010b	レベル 2	
011b	レベル 3	
100b	レベル 4	
101b	レベル 5	
110b	レベル 6	
111b	レベル 7	

表 11.4 IPL により許可される割り込み優先レベル

IPL	許可される割り込み優先レベル
000b	レベル 1 以上を許可
001b	レベル 2 以上を許可
010b	レベル 3 以上を許可
011b	レベル 4 以上を許可
100b	レベル 5 以上を許可
101b	レベル 6 以上を許可
110b	レベル 7 以上を許可
111b	すべてのマスクブル割り込みを禁止

11.3.4 割り込みシーケンス

割り込み要求が受け付けられてから割り込みルーチンが実行されるまでの、割り込みシーケンスについて説明します。

命令実行中に割り込み要求が発生すると、その命令の実行終了後に優先順位が判定され、次のサイクルから割り込みシーケンスに移ります。ただし、SMOVB、SMOVF、SSTR、RMPAの各命令は、命令実行中に割り込み要求が発生すると、命令の動作を一時中断し割り込みシーケンスに移ります。

割り込みシーケンスでは、次のように動作します。

図 11.3 に割り込みシーケンスの実行時間を示します。

- (1) 00000h 番地を読むことで、CPU は割り込み情報(割り込み番号、割り込み要求レベル)を獲得します。その後、該当する割り込みの IR ビットが“0”(割り込み要求なし)になります。(注2)
- (2) 割り込みシーケンス直前の FLG レジスタを CPU 内部の一時レジスタ(注1)に退避します。
- (3) FLG レジスタのうち、I フラグ、D フラグ、U フラグは次のようになります。
I フラグは“0”(割り込み禁止)
D フラグは“0”(シングルステップ割り込みは割り込み禁止)
U フラグは“0”(ISP を指定)
ただし、U フラグは、ソフトウェア割り込み番号 32 ~ 63 の INT 命令を実行した場合は変化しません。
- (4) CPU 内部の一時レジスタ(注1)をスタックに退避します。
- (5) PC をスタックに退避します。
- (6) IPL に、受け付けた割り込みの割り込み優先レベルを設定します。
- (7) 割り込みベクタに設定された割り込みルーチンの先頭番地が PC に入ります。

割り込みシーケンス終了後は、割り込みルーチンの先頭番地から命令を実行します。

注1. ユーザは使用できません。

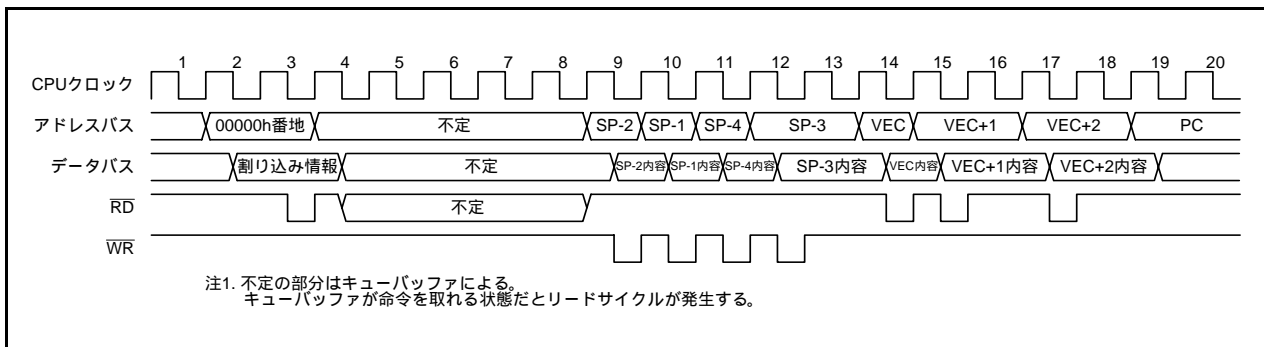


図 11.3 割り込みシーケンスの実行時間

注2. タイマ RC、タイマ RD、シンクロナスシリアルコミュニケーションユニット、I²C バスインタフェース割り込みの IR ビットの動作は「11.7 タイマ RC 割り込み、タイマ RD 割り込み、シンクロナスシリアルコミュニケーションユニット割り込み、I²C バスインタフェース、フラッシュメモリ割り込み(複数の割り込み要求要因を持つ割り込み)」を参照してください。

11.3.5 割り込み応答時間

図 11.4 に割り込み応答時間を示します。割り込み応答時間は、割り込み要求が発生してから割り込みルーチン内の最初の命令を実行するまでの時間です。この時間は、割り込み要求発生時点から、そのとき実行している命令が終了するまでの時間 (図 11.4 の (a)) と割り込みシーケンスを実行する時間 (20 サイクル (b)) で構成されます。

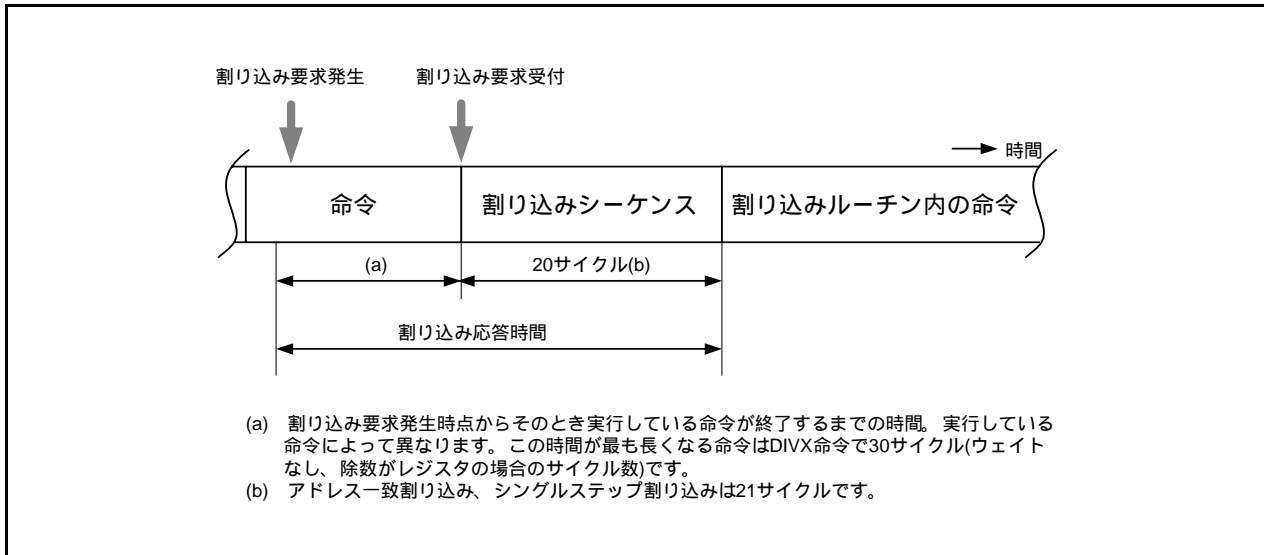


図 11.4 割り込み応答時間

11.3.6 割り込み要求受付時のIPLの変化

マスカブル割り込みの割り込み要求が受け付けられると、IPLには受け付けた割り込みの割り込み優先レベルが設定されます。

ソフトウェア割り込みと特殊割り込み要求が受け付けられると表 11.5 に示す値がIPLに設定されず。

表 11.5 にソフトウェア割り込み、特殊割り込み受け付け時のIPLの値を示します。

表 11.5 ソフトウェア割り込み、特殊割り込み受け付け時のIPLの値

割り込み優先レベルを持たない割り込み要因	設定されるIPLの値
ウォッチドッグタイマ、発振停止検出、電圧監視 1/ コンパレータ A1、電圧監視 2/ コンパレータ A2、アドレスブレイク	7
ソフトウェア、アドレス一致、シングルステップ	変化しない

11.3.7 レジスタ退避

割り込みシーケンスでは、FLGレジスタとPCをスタックに退避します。

スタックへはPCの上位4ビットとFLGレジスタの上位4ビット(IPL)、下位8ビットの合計16ビットをまず退避し、次にPCの下位16ビットを退避します。

図11.5に割り込み要求受け付け前と後のスタックの状態を示します。

その他の必要なレジスタは、割り込みルーチンの最初でプログラムによって退避してください。PUSHM命令を用いると、現在使用しているレジスタバンクの複数のレジスタ(注1)を、1命令で退避できます。

注1. R0、R1、R2、R3、A0、A1、SB、FBレジスタから選択できます。

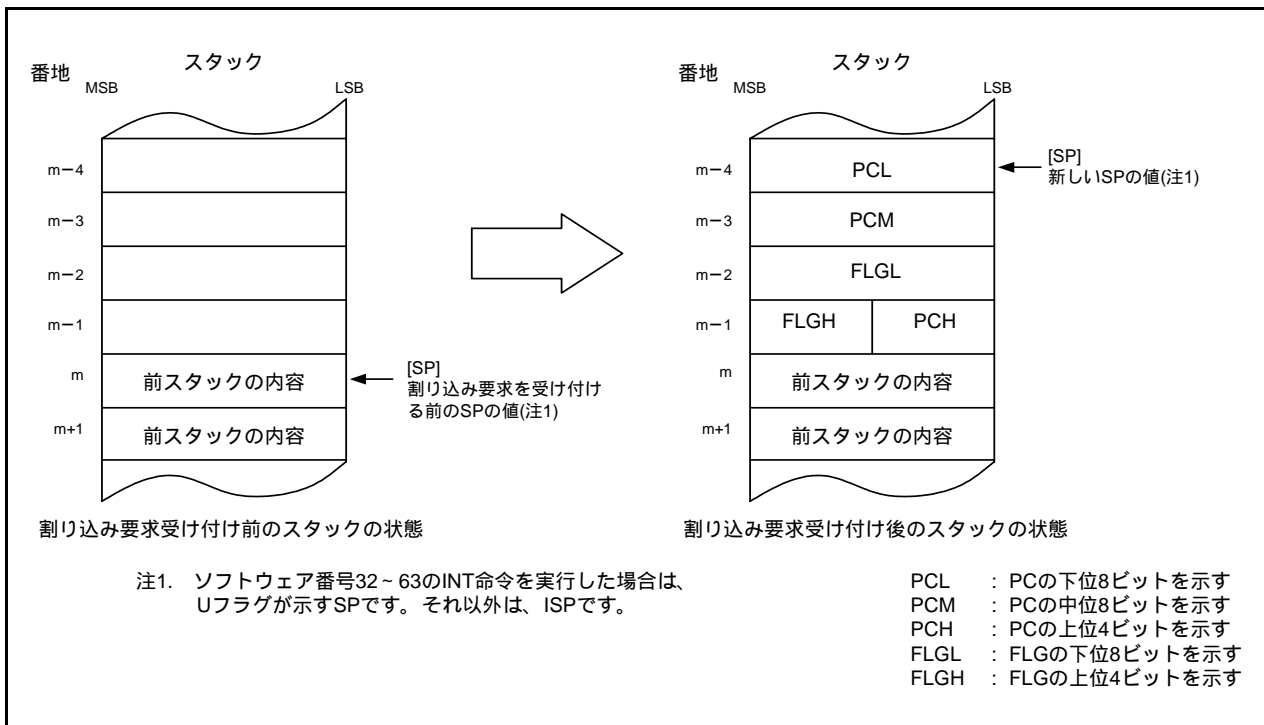


図11.5 割り込み要求受け付け前と後のスタックの状態

割り込みシーケンスで行われるレジスタ退避動作は、8ビットずつ4回に分けて退避されます。

図11.6にレジスタ退避動作を示します。

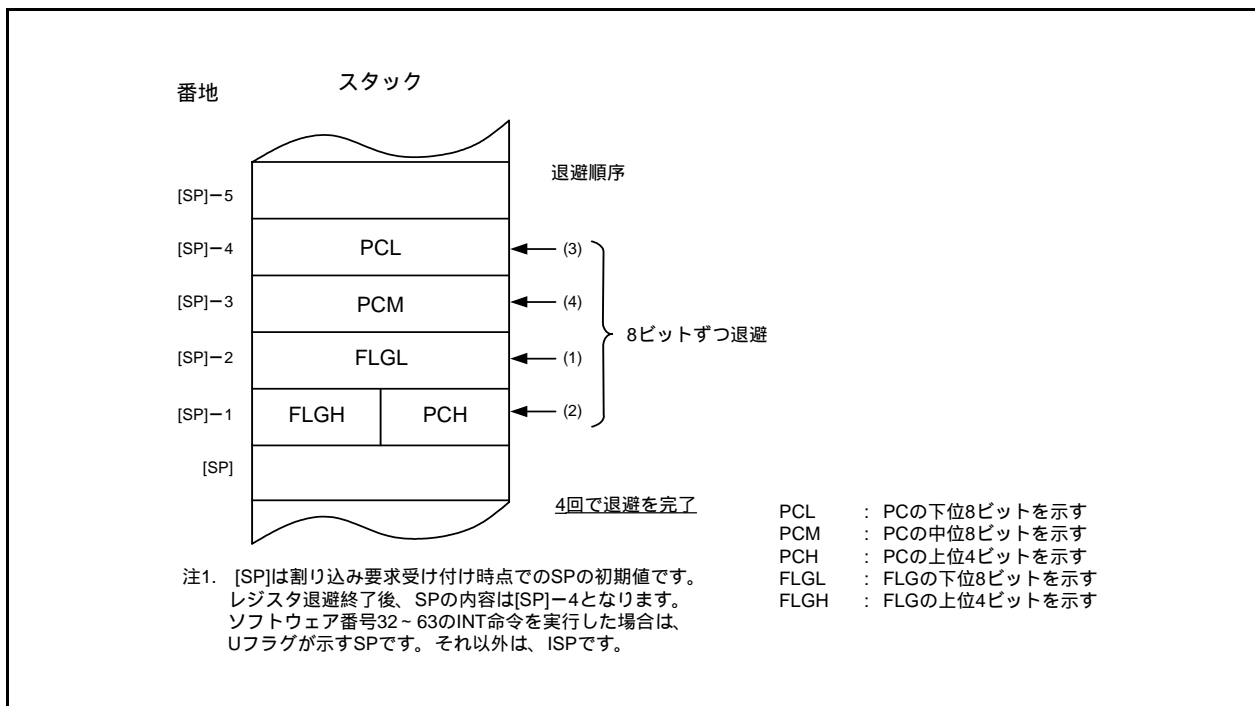


図11.6 レジスタ退避動作

11.3.8 割り込みルーチンからの復帰

割り込みルーチンの最後で REIT 命令を実行すると、スタックに退避していた割り込みシーケンス直前の FLG レジスタと PC が復帰します。その後、割り込み要求受け付け前に実行していたプログラムに戻ります。

割り込みルーチン内でプログラムによって退避したレジスタは、REIT 命令実行前に POPM 命令などを使用して復帰してください。

11.3.9 割り込み優先順位

1 命令実行中に 2 つ以上の割り込み要求が発生した場合は、優先順位の高い割り込みが受け付けられます。

マスカブル割り込み(周辺機能)の優先レベルは、ILVL2 ~ ILVL0 ビットによって任意に選択できます。ただし、割り込み優先レベルが同じ設定値の場合は、ハードウェアで設定されている優先順位の高い割り込みが受け付けられます。

ウォッチドッグタイマ割り込みなど、特殊割り込みの優先順位はハードウェアで設定されています。

図 11.7 にハードウェア割り込みの割り込み優先順位を示します。

ソフトウェア割り込みは割り込み優先順位の影響を受けません。命令を実行すると割り込みルーチンを実行します。

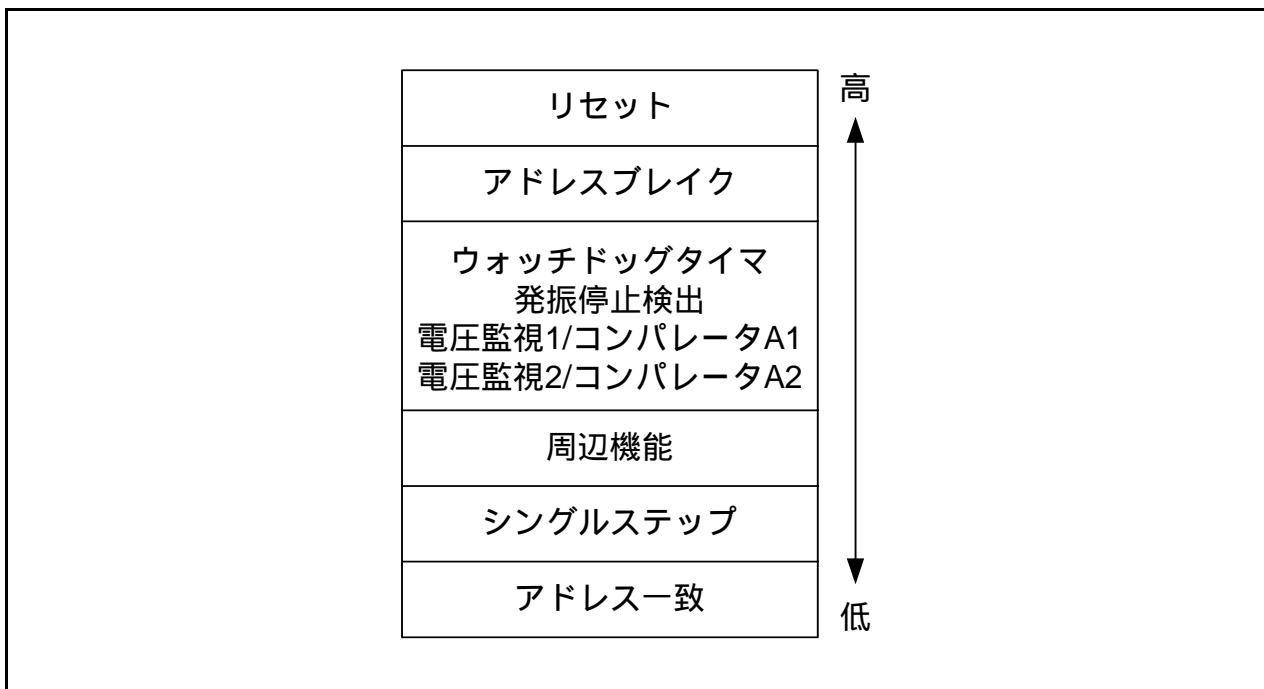


図 11.7 ハードウェア割り込みの割り込み優先順位

11.3.10 割り込み優先レベル判定回路

割り込み優先レベル判定回路は、最も優先順位の高い割り込みを選択するための回路です。

図 11.8 に割り込み優先レベルの判定回路を示します。

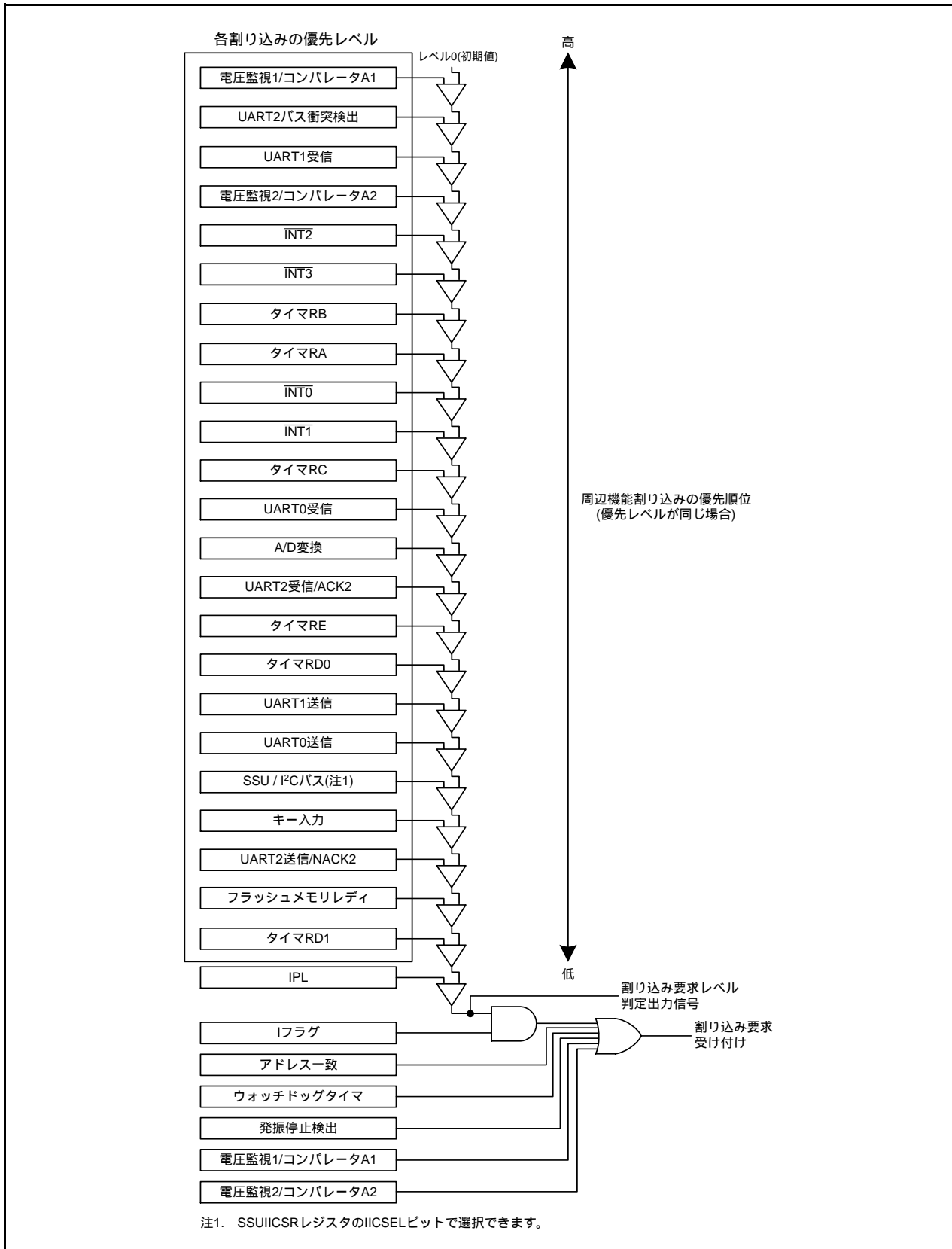


図 11.8 割り込み優先レベルの判定回路

11.4 INT割り込み

11.4.1 INT_i割り込み (i=0 ~ 3)

INT_i割り込みはINT_i入力による割り込みです。INT_i割り込みを使用するときはINTENレジスタのINT_iENビット“1”(許可)にしてください。極性をINTENレジスタのINT_iPLビットとINT_iICレジスタのPOLビットで選択できます。INT₁ ~ INT₃入力は入力端子を選択できます。

また、3種類のサンプリングクロックを持つデジタルフィルタを通して入力することも可能です。

INT₀端子はタイマRCおよびタイマRDのパルス出力強制遮断入力と、タイマRBの外部トリガ入力と兼用です。

表11.6にINT割り込みの端子構成を示します。

表11.6 INT割り込みの端子構成

端子名	割り当てる端子	入出力	機能
INT ₀	P4_5	入力	INT ₀ 割り込み入力、タイマRBの外部トリガ入力、タイマRCおよびタイマRDのパルス出力強制遮断入力
INT ₁	P1_5、P1_7、P2_0	入力	INT ₁ 割り込み入力
INT ₂	P6_6	入力	INT ₂ 割り込み入力
INT ₃	P3_3	入力	INT ₃ 割り込み入力

11.4.2 INT割り込み入力端子選択レジスタ (INTSR)

アドレス 018Eh 番地

ビット	b7	b6	b5	b4	b3	b2	b1	b0
シンボル	-	-	-	-	-	INT1SEL1	INT1SEL0	-
リセット後の値	0	0	0	0	0	0	0	0

ビット	シンボル	ビット名	機能	R/W
b0	-		何も配置されていない。書く場合、“0”を書いてください。読んだ場合、その値は“0”。	-
b1	INT1SEL0	INT1端子選択ビット	b2 b1 00 : P1_7に割り当てる 01 : P1_5に割り当てる 10 : P2_0に割り当てる 11 : 設定しないでください	R/W
b2	INT1SEL1			R/W
b3	-	予約ビット	“0”にしてください	R/W
b4	-			
b5	-		何も配置されていない。書く場合、“0”を書いてください。読んだ場合、その値は“0”。	-
b6	-	予約ビット	“0”にしてください	R/W
b7	-			

INTSRレジスタは、 $\overline{\text{INT1}}$ の入力をどの端子に割り当てるかを選択するレジスタです。 $\overline{\text{INT1}}$ を使用する場合は、INTSRレジスタを設定してください。

$\overline{\text{INT1}}$ の関連レジスタを設定する前に、INTSRレジスタを設定してください。また、 $\overline{\text{INT1}}$ の動作中はINTSRレジスタの設定値を変更しないでください。

11.4.3 外部入力許可レジスタ0 (INTEN)

アドレス 01FAh 番地

ビット	b7	b6	b5	b4	b3	b2	b1	b0
シンボル	INT3PL	INT3EN	INT2PL	INT2EN	INT1PL	INT1EN	INT0PL	INT0EN
リセット後の値	0	0	0	0	0	0	0	0

ビット	シンボル	ビット名	機能	R/W
b0	INT0EN	$\overline{\text{INT0}}$ 入力許可ビット	0: 禁止 1: 許可	R/W
b1	INT0PL	$\overline{\text{INT0}}$ 入力極性選択ビット(注1、2)	0: 片エッジ 1: 両エッジ	R/W
b2	INT1EN	$\overline{\text{INT1}}$ 入力許可ビット	0: 禁止 1: 許可	R/W
b3	INT1PL	$\overline{\text{INT1}}$ 入力極性選択ビット(注1、2)	0: 片エッジ 1: 両エッジ	R/W
b4	INT2EN	$\overline{\text{INT2}}$ 入力許可ビット	0: 禁止 1: 許可	R/W
b5	INT2PL	$\overline{\text{INT2}}$ 入力極性選択ビット(注1、2)	0: 片エッジ 1: 両エッジ	R/W
b6	INT3EN	$\overline{\text{INT3}}$ 入力許可ビット	0: 禁止 1: 許可	R/W
b7	INT3PL	$\overline{\text{INT3}}$ 入力極性選択ビット(注1、2)	0: 片エッジ 1: 両エッジ	R/W

注1. INTiPL ビット (i=0 ~ 3) を “1” (両エッジ) にする場合、INTiIC レジスタの POL ビットを “0” (立ち下がりエッジを選択) にしてください。

注2. INTiPL ビットを変更すると、INTiIC レジスタの IR ビットが “1” (割り込み要求あり) になることがあります。「11.8.4 割り込み要因の変更」を参照してください。

11.4.4 INT入力フィルタ選択レジスタ0 (INTF)

アドレス 01FCh番地

ビット	b7	b6	b5	b4	b3	b2	b1	b0
シンボル	INT3F1	INT3F0	INT2F1	INT2F0	INT1F1	INT1F0	INT0F1	INT0F0
リセット後の値	0	0	0	0	0	0	0	0

ビット	シンボル	ビット名	機能	R/W
b0	INT0F0	INT0入力フィルタ選択ビット	b1 b0 00: フィルタなし 01: フィルタあり、f1でサンプリング 10: フィルタあり、f8でサンプリング 11: フィルタあり、f32でサンプリング	R/W
b1	INT0F1			R/W
b2	INT1F0	INT1入力フィルタ選択ビット	b3 b2 00: フィルタなし 01: フィルタあり、f1でサンプリング 10: フィルタあり、f8でサンプリング 11: フィルタあり、f32でサンプリング	R/W
b3	INT1F1			R/W
b4	INT2F0	INT2入力フィルタ選択ビット	b5 b4 00: フィルタなし 01: フィルタあり、f1でサンプリング 10: フィルタあり、f8でサンプリング 11: フィルタあり、f32でサンプリング	R/W
b5	INT2F1			R/W
b6	INT3F0	INT3入力フィルタ選択ビット	b7 b6 00: フィルタなし 01: フィルタあり、f1でサンプリング 10: フィルタあり、f8でサンプリング 11: フィルタあり、f32でサンプリング	R/W
b7	INT3F1			R/W

11.4.5 INTi入力フィルタ (i=0 ~ 3)

INTi 入力は、デジタルフィルタを持ちます。サンプリングクロックは INTF レジスタの INTiF0 ~ INTiF1 ビットで選択できます。サンプリングクロックごとに INTi のレベルをサンプリングし、レベルが3度一致した時点で、INTiC レジスタの IR ビットが “1” (割り込み要求あり) になります。

図 11.9 に INTi 入力フィルタの構成を、図 11.10 に INTi 入力フィルタ動作例を示します。

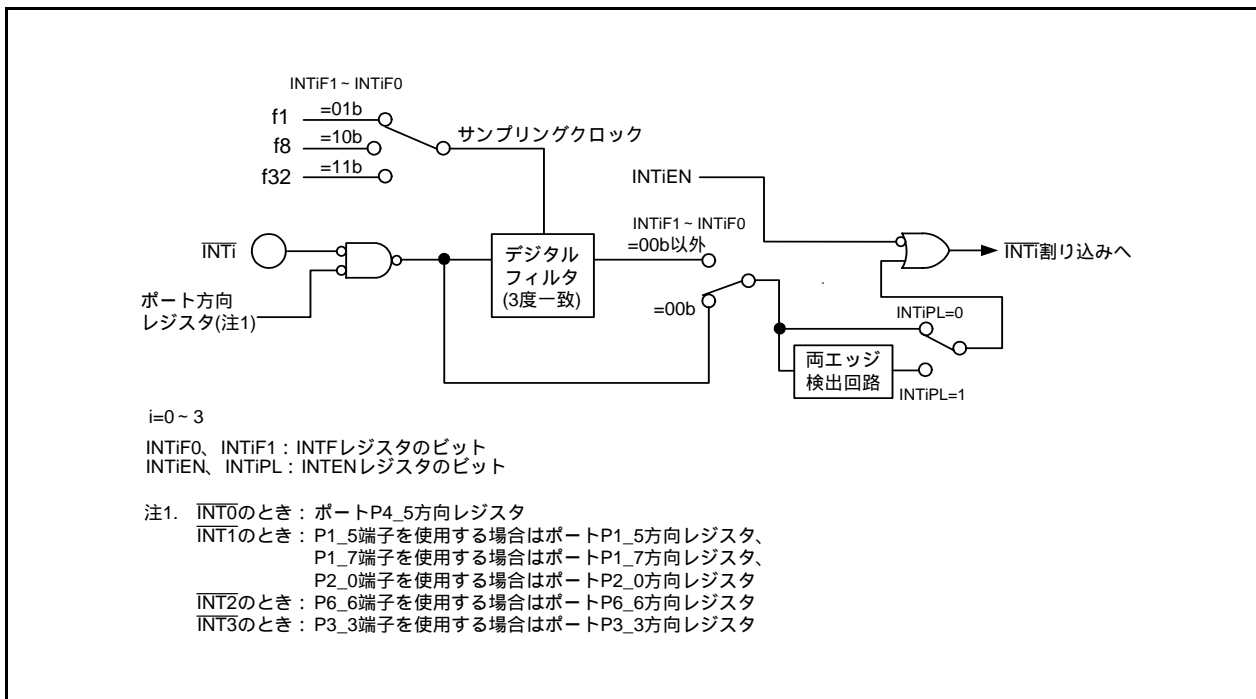


図 11.9 INTi 入力フィルタの構成

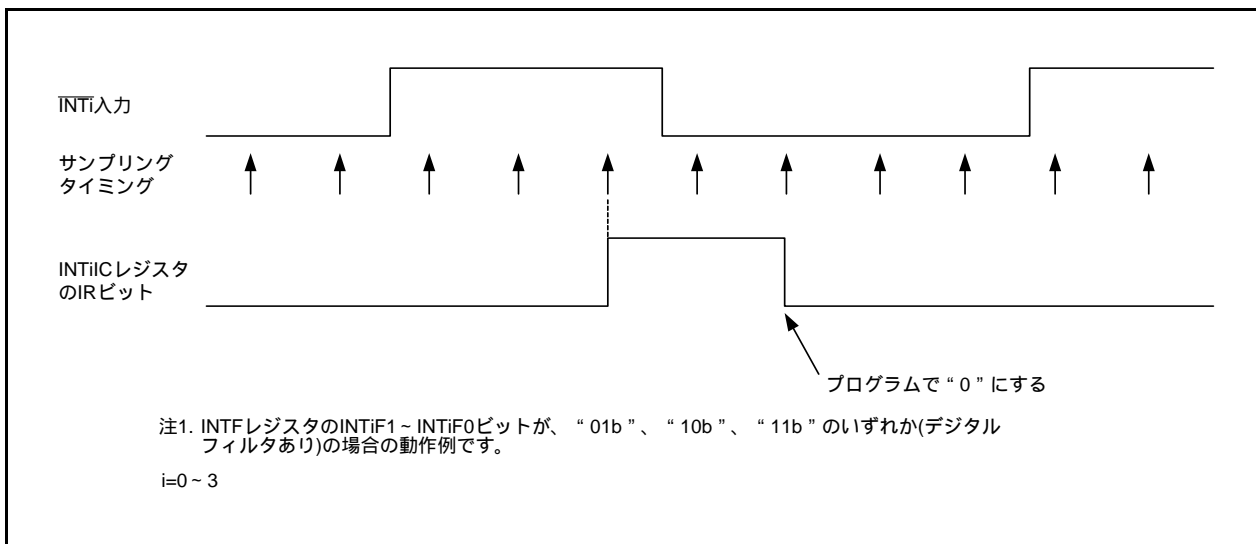


図 11.10 INTi 入力フィルタ動作例

11.5 キー入力割り込み

KI0 ~ KI3 端子のうち、いずれかの入力エッジでキー入力割り込み要求が発生します。キー入力割り込みは、ウェイトモードやストップモードを解除するキーオンウェイクアップの機能としても使用できます。

KIENレジスタのKIiENビット(i = 0 ~ 3)で、端子をKIi入力として使用するかどうかを選択できます。また、KIENレジスタのKIiPLビットで入力極性を選択できます。

なお、KIiPLビットを“0”(立ち下がリエッジ)にしているKIi端子に“L”を入力していると、他のKI0 ~ KI3端子の入力は割り込みとして検知されません。同様に、KIiPLビットを“1”(立ち上がりエッジ)にしているKIi端子に“H”を入力していると、他のKI0 ~ KI3端子の入力は割り込みとして検知されません。

図11.11にキー入力割り込みのブロック図を示します。表11.7にキー入力割り込みの端子構成を示します。

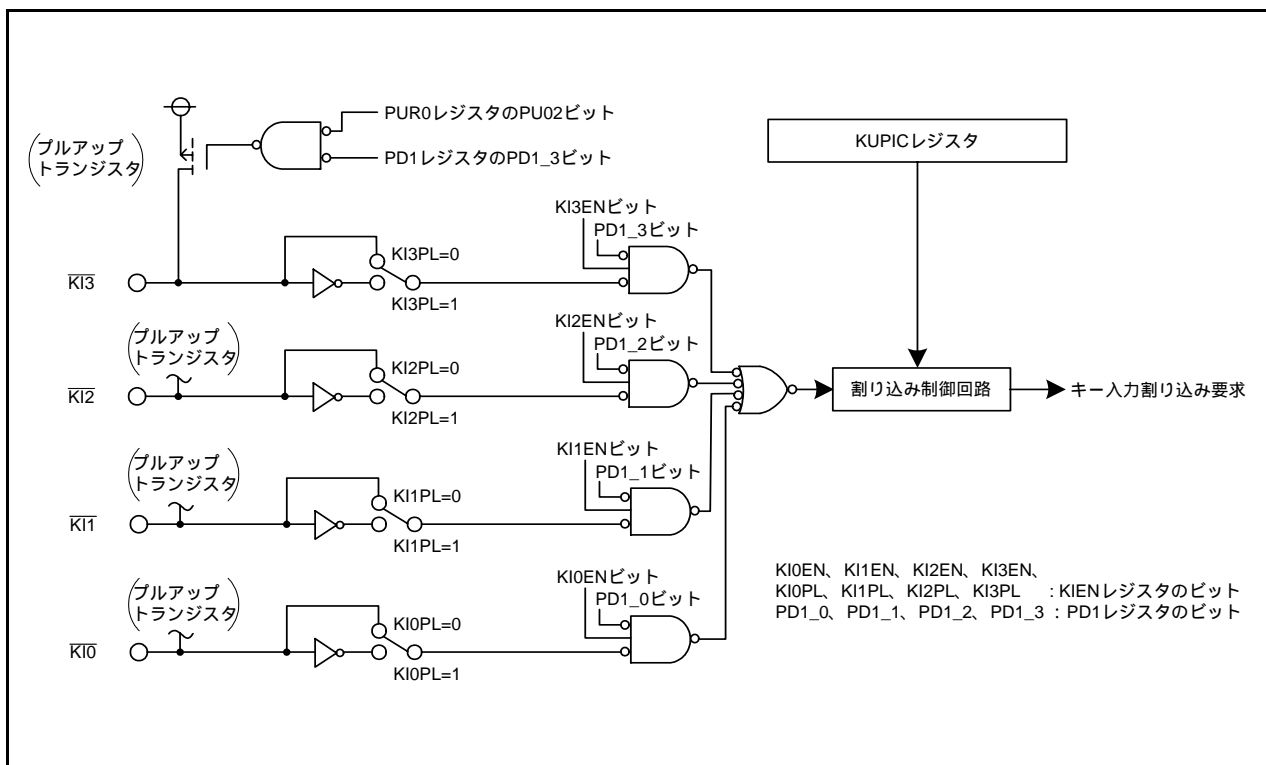


図11.11 キー入力割り込みのブロック図

表11.7 キー入力割り込みの端子構成

端子名	入出力	機能
KI0	入力	KI0 割り込み入力
KI1	入力	KI1 割り込み入力
KI2	入力	KI2 割り込み入力
KI3	入力	KI3 割り込み入力

11.5.1 キー入力許可レジスタ0(KIEN)

アドレス 01FEh 番地

ビット	b7	b6	b5	b4	b3	b2	b1	b0
シンボル	KI3PL	KI3EN	KI2PL	KI2EN	KI1PL	KI1EN	KI0PL	KI0EN
リセット後の値	0	0	0	0	0	0	0	0

ビット	シンボル	ビット名	機能	R/W
b0	KI0EN	KI0入力許可ビット	0: 禁止 1: 許可	R/W
b1	KI0PL	KI0入力極性選択ビット	0: 立ち下がりエッジ 1: 立ち上がりエッジ	R/W
b2	KI1EN	KI1入力許可ビット	0: 禁止 1: 許可	R/W
b3	KI1PL	KI1入力極性選択ビット	0: 立ち下がりエッジ 1: 立ち上がりエッジ	R/W
b4	KI2EN	KI2入力許可ビット	0: 禁止 1: 許可	R/W
b5	KI2PL	KI2入力極性選択ビット	0: 立ち下がりエッジ 1: 立ち上がりエッジ	R/W
b6	KI3EN	KI3入力許可ビット	0: 禁止 1: 許可	R/W
b7	KI3PL	KI3入力極性選択ビット	0: 立ち下がりエッジ 1: 立ち上がりエッジ	R/W

KIENレジスタを変更すると、KUPICレジスタのIRビットが“1”(割り込み要求あり)になることがあります。「11.8.4 割り込み要因の変更」を参照してください。

11.6 アドレス一致割り込み

RMAD_i(*i*=0 ~ 1)レジスタで示される番地の命令を実行する直前に、アドレス一致割り込み要求が発生します。デバッガのブレーク機能に使用します。なお、オンチップデバッガ使用時、ユーザシステムでアドレス一致割り込み(AIER0、AIER1、RMAD0、RMAD1レジスタ、固定ベクタテーブル)を設定しないでください。

RMAD_i(*i*=0 ~ 1)には命令の先頭番地を設定してください。割り込みの禁止または許可はAIER_iレジスタのAIER_i0ビットで選択できます。アドレス一致割り込みは、IフラグやIPLの影響は受けません。

アドレス一致割り込み要求を受け付けたときに退避されるPCの値(「11.3.7 レジスタ退避」参照)は、RMAD_iレジスタで示される番地の命令によって異なります(正しい戻り先番地がスタックに積まれていません)。したがって、アドレス一致割り込みから復帰する場合、次のいずれかの方法で復帰してください。

- スタックの内容を書き換えてREIT命令で復帰する
- スタックをPOP命令などを使用して、割り込み要求受け付け前の状態に戻してからジャンプ命令で復帰する

表11.8にアドレス一致割り込み要求受け付け時に退避されるPCの値を、表11.9にアドレス一致割り込み要因と関連レジスタの対応を示します。

表11.8 アドレス一致割り込み要求受け付け時に退避されるPCの値

RMAD _i レジスタ (<i>i</i> =0 ~ 1) で示される番地の命令	退避されるPCの値 (注1)
• オペコードが2バイトの命令(注2) • オペコードが1バイトの命令(注2) ADD.B:S #IMM8,dest SUB.B:S #IMM8,dest AND.B:S #IMM8,dest OR.B:S #IMM8,dest MOV.B:S #IMM8,dest STZ #IMM8,dest STNZ #IMM8,dest STZX #IMM81,#IMM82,dest CMP.B:S #IMM8,dest PUSHM src POPM dest JMPS #IMM8 JSRS #IMM8 MOV.B:S #IMM,dest (ただし、dest = A0またはA1)	RMAD _i レジスタで示される番地 +2
上記以外	RMAD _i レジスタで示される番地 +1

注1. 退避されるPCの値: 「11.3.7 レジスタ退避」参照。

注2. オペコード: 「R8C/Tinyシリーズソフトウェアマニュアル(RJJ09B0002)」参照。

「第4章 命令コード/サイクル数」の各構文の下に、命令コードを示す図があります。その図の太枠部分がオペコードです。

表11.9 アドレス一致割り込み要因と関連レジスタの対応

アドレス一致割り込み要因	アドレス一致割り込み許可ビット	アドレス一致割り込みレジスタ
アドレス一致割り込み0	AIER0	RMAD0
アドレス一致割り込み1	AIER1	RMAD1

11.6.1 アドレス一致割り込み許可レジスタ*i* (AIER*i*)(*i*=0 ~ 1)

アドレス 01C3h番地(AIER0)、01C7h番地(AIER1)

ビット	b7	b6	b5	b4	b3	b2	b1	b0	
シンボル	-	-	-	-	-	-	-	-	AIER00
リセット後の値	0	0	0	0	0	0	0	0	AIER0レジスタ

シンボル	-	-	-	-	-	-	-	-	AIER10	AIER1レジスタ
リセット後の値	0	0	0	0	0	0	0	0	0	

ビット	シンボル	ビット名	機能	R/W
b0	AIERi0	アドレス一致割り込み許可ビット	0 : 禁止 1 : 許可	R/W
b1	-	何も配置されていない。書く場合、“0”を書いてください。読んだ場合、その値は“0”。		-
b2	-			
b3	-			
b4	-			
b5	-			
b6	-			
b7	-			

11.6.2 アドレス一致割り込みレジスタ*i* (RMAD*i*)(*i*=0 ~ 1)

アドレス 01C2h ~ 01C0h番地(RMAD0)、01C6h ~ 01C4h番地(RMAD1)

ビット	b7	b6	b5	b4	b3	b2	b1	b0
シンボル	-	-	-	-	-	-	-	-
リセット後の値	X	X	X	X	X	X	X	X

ビット	b15	b14	b13	b12	b11	b10	b9	b8
シンボル	-	-	-	-	-	-	-	-
リセット後の値	X	X	X	X	X	X	X	X

ビット	b23	b22	b21	b20	b19	b18	b17	b16
シンボル	-	-	-	-	-	-	-	-
リセット後の値	0	0	0	0	X	X	X	X

ビット	シンボル	機能	設定可能値	R/W
b19 ~ b0	-	アドレス一致割り込み用アドレス設定レジスタ	00000h ~ FFFFFh	R/W
b20	-	何も配置されていない。書く場合、“0”を書いてください。読んだ場合、その値は“0”。		-
b21	-			
b22	-			
b23	-			

11.7 タイマRC割り込み、タイマRD割り込み、シンクロナスシリアルコミュニケーションユニット割り込み、I²Cバスインタフェース、フラッシュメモリ割り込み(複数の割り込み要求要因を持つ割り込み)

タイマRC、タイマRD(タイマRD0)、タイマRD(タイマRD1)、シンクロナスシリアルコミュニケーションユニット、I²Cバスインタフェース、フラッシュメモリは、それぞれ複数の割り込み要求要因を持ち、それらの論理和が割り込み要求になり、割り込み制御レジスタのIRビットに反映されます。このため、これらの周辺機能はそれぞれ独自の割り込み要求要因のステータスレジスタ(以下、ステータスレジスタと称す)と、割り込み要求要因の許可レジスタ(以下、許可レジスタと称す)を持ち、割り込み要求の発生(割り込み制御レジスタのIRビットの変化)を制御しています。表11.10にタイマRC、タイマRD、シンクロナスシリアルコミュニケーションユニット、I²Cバスインタフェース、フラッシュメモリ割り込み関連レジスタを、図11.12にタイマRD割り込みのブロック図を示します。

表11.10 タイマRC、タイマRD、シンクロナスシリアルコミュニケーションユニット、I²Cバスインタフェース、フラッシュメモリ割り込み関連レジスタ

周辺機能名	割り込み要求要因のステータスレジスタ	割り込み要求要因の許可レジスタ	割り込み制御レジスタ
タイマRC	TRCSR	TRCIER	TRCIC
タイマRD	タイマRD0 TRDSR0	TRDIER0	TRD0IC
	タイマRD1 TRDSR1	TRDIER1	TRD1IC
シンクロナスシリアルコミュニケーションユニット	SSSR	SSER	SSUIC
I ² Cバスインタフェース	ICSR	ICIER	IICIC
フラッシュメモリ	RDYSTI	RDYSTIE	FMRDYIC
	BSYAEI	BSYAEIE	
		CMDERIE	

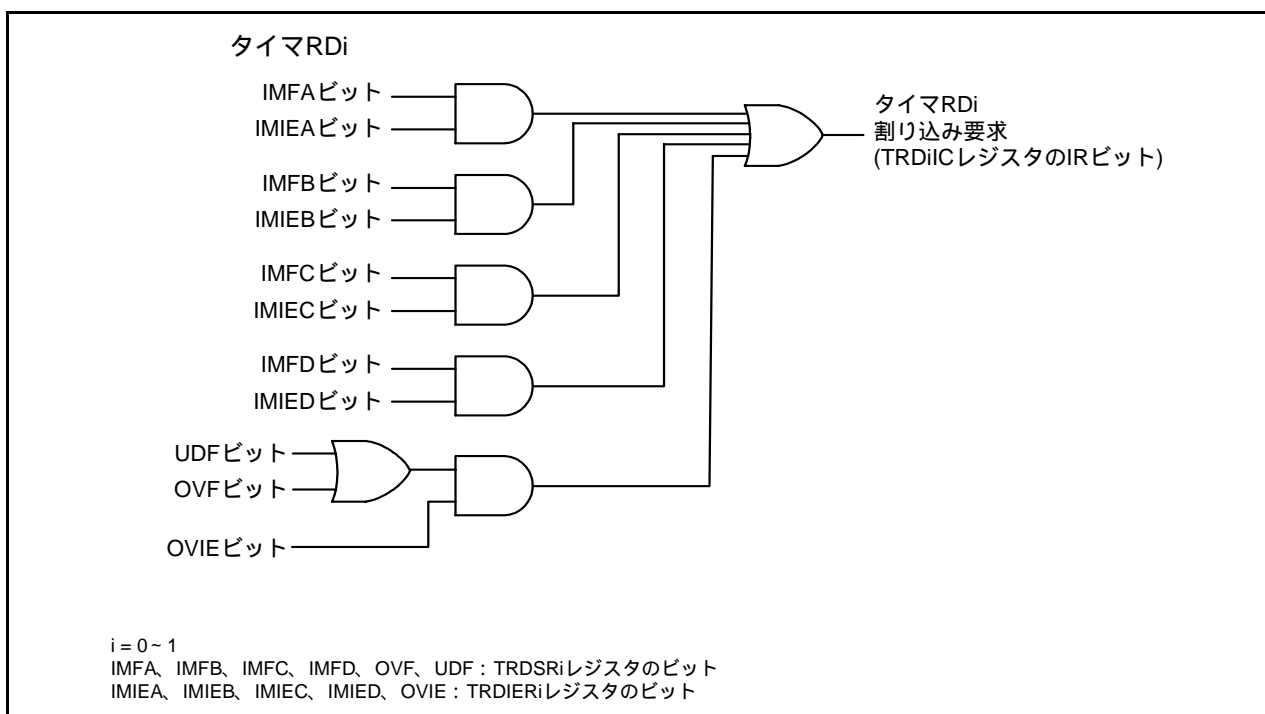


図11.12 タイマRD割り込みのブロック図

タイマRC、タイマRD (タイマRD0)、タイマRD (タイマRD1)、シンクロナスシリアルコミュニケーションユニット、I²Cバスインタフェース、フラッシュメモリの割り込みが、Iフラグ、IRビット、ILVL0 ~ ILVL2 ビットと IPL の関係で割り込み制御を行うことは、他のマスカブル割り込みと同様です。しかし、複数の割り込み要求要因から、1つの割り込み要求を発生するため、他のマスカブル割り込みとは次のような違いがあります。

- ステータスレジスタのビットが“1”で、それに対応する許可レジスタのビットが“1”(割り込み許可)の場合、割り込み制御レジスタのIRビットが“1”(割り込み要求あり)になります。
- ステータスレジスタのビットと、それに対応する許可レジスタのビットのどちらか、または両方が“0”になるとIRビットが“0”(割り込み要求なし)になります。
すなわち、IRビットは、一旦“1”になって、割り込みが受け付けられなかった場合も、割り込み要求を保持しません。
また、IRビットに“0”を書いても“0”になりません。
- ステータスレジスタの各ビットは、割り込みが受け付けられても自動的に“0”になりません。
このため、IRビットも割り込みが受け付けられたとき自動的に“0”になりません。
ステータスレジスタの各ビットは割り込みルーチン内で“0”にしてください。ステータスレジスタの各ビットを“0”にする方法はステータスレジスタの図を参照してください。
- 許可レジスタの複数のビットを“1”にしている場合、IRビットが“1”になった後、別の要求要因が成立したとき、IRビットは“1”のまま変化しません。
- 許可レジスタの複数のビットを“1”にしている場合、どの要求要因による割り込みかは、ステータスレジスタで判定してください。

ステータスレジスタと許可レジスタは各周辺機能の章(「19. タイマRC」、「20. タイマRD」、「25. シンクロナスシリアルコミュニケーションユニット(SSU)」、「26. I²Cバスインタフェース」、「32. フラッシュメモリ」)を参照してください。

割り込み制御レジスタは「11.3 割り込み制御」を参照してください。

11.8 割り込み使用上の注意

11.8.1 00000h 番地の読み出し

プログラムで 00000h 番地を読まないでください。マスクブル割り込みの割り込み要求を受け付けた場合、CPU は割り込みシーケンスの中で割り込み情報 (割り込み番号と割り込み要求レベル) を 00000h 番地から読みます。このとき、受け付けられた割り込みの IR ビットが “0” になります。

プログラムで 00000h 番地を読むと、許可されている割り込みのうち、最も優先順位の高い割り込みの IR ビットが “0” になります。そのため、割り込みがキャンセルされたり、予期しない割り込みが発生することがあります。

11.8.2 SP の設定

割り込みを受け付ける前に、SP に値を設定してください。リセット後、SP は “0000h” です。そのため、SP に値を設定する前に割り込みを受け付けると、暴走の要因となります。

11.8.3 外部割り込み、キー入力割り込み

$\overline{\text{INT0}} \sim \overline{\text{INT3}}$ 端子、 $\overline{\text{KI0}} \sim \overline{\text{KI3}}$ 端子に入力する信号には、CPU の動作クロックに関係なく電気的特性の外部割り込み $\overline{\text{INTi}}$ 入力 ($i = 0 \sim 3$) に示す “L” レベル幅、または “H” レベル幅が必要です。(詳細は「表 34.23 ($V_{cc} = 5V$)、表 34.29 ($V_{cc} = 3V$)、表 34.35 ($V_{cc} = 2.2V$) 外部割り込み $\overline{\text{INTi}}$ 入力 ($i = 0 \sim 3$)、キー入力割り込み $\overline{\text{KIi}}$ ($i = 0 \sim 3$)」を参照。)

11.8.4 割り込み要因の変更

割り込み要因を変更すると、割り込み制御レジスタのIRビットが“1”(割り込み要求あり)になることがあります。割り込みを使用する場合は、割り込み要因を変更した後、IRビットを“0”(割り込み要求なし)にしてください。

なお、ここで言う割り込み要因の変更とは、各ソフトウェア割り込み番号に割り当てられる割り込み要因・極性・タイミングを替えるすべての要素を含みます。したがって、周辺機能のモード変更などが割り込み要因・極性・タイミングに関与する場合は、これらを変更した後、IRビットを“0”(割り込み要求なし)にしてください。周辺機能の割り込みは各周辺機能を参照してください。

図 11.13 に割り込み要因の変更手順例を示します。

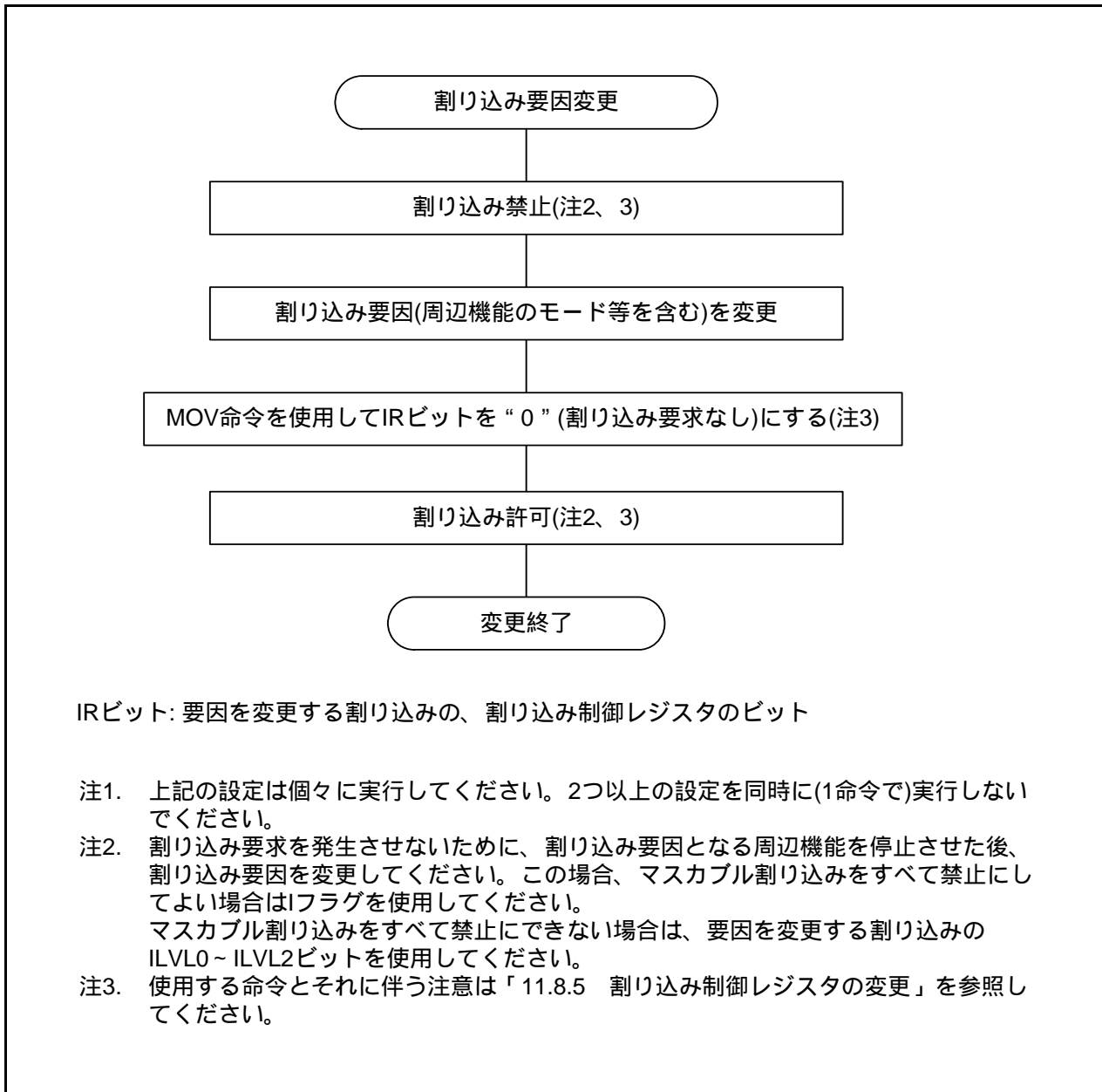


図 11.13 割り込み要因の変更手順例

11.8.5 割り込み制御レジスタの変更

- (a) 割り込み制御レジスタは、そのレジスタに対応する割り込み要求が発生しない箇所で変更してください。割り込み要求が発生する可能性がある場合は、割り込みを禁止した後、割り込み制御レジスタを変更してください。
- (b) 割り込みを禁止して割り込み制御レジスタを変更する場合、使用する命令に注意してください。
IRビット以外のビットの変更
命令の実行中に、そのレジスタに対応する割り込み要求が発生した場合、IRビットが“1” (割り込み要求あり) にならず、割り込みが無視されることがあります。このことが問題になる場合は、次の命令を使用してレジスタを変更してください。
対象となる命令 AND、OR、BCLR、BSET

IRビットの変更

IRビットを“0” (割り込み要求なし) にする場合、使用する命令によってはIRビットが“0” にならないことがあります。IRビットはMOV命令を使用して“0” にしてください。

- (c) Iフラグを使用して割り込みを禁止にする場合、次の参考プログラム例にしたがってIフラグの設定をしてください。(参考プログラム例の割り込み制御レジスタの変更は(b)を参照してください。)

例1～例3は内部バスと命令キューバッファの影響により割り込み制御レジスタが変更される前にIフラグが“1” (割り込み許可) になることを防ぐ方法です。

例1：NOP命令で割り込み制御レジスタが変更されるまで待たせる例

```
INT_SWITCH1:
  FCLR    I                ; 割り込み禁止
  AND.B   #00H, 0056H     ; TRAICレジスタを“00h”にする
  NOP
  NOP
  FSET    I                ; 割り込み許可
```

例2：ダミーリードでFSET命令を待たせる例

```
INT_SWITCH2:
  FCLR    I                ; 割り込み禁止
  AND.B   #00H, 0056H     ; TRAICレジスタを“00h”にする
  MOV.W   MEM, R0         ; ダミーリード
  FSET    I                ; 割り込み許可
```

例3：POPC命令でIフラグを変更する例

```
INT_SWITCH3:
  PUSHC   FLG
  FCLR    I                ; 割り込み禁止
  AND.B   #00H, 0056H     ; TRAICレジスタを“00h”にする
  POPC    FLG             ; 割り込み許可
```

12. IDコード領域

IDコード領域は、標準シリアル入出力モードでフラッシュメモリ書き換え禁止機能に使用します。フラッシュメモリ書き換え禁止機能は、フラッシュメモリの読み出し、書き換え、消去を禁止します。

12.1 概要

IDコード領域は固定ベクタテーブルの各ベクタ最上位番地のうち、0FFDFh、0FFE3h、0FFE7h、0FFE8h、0FFE9h、0FFF3h、0FFF7h、0FFF8h番地です。図12.1にIDコード領域を示します。

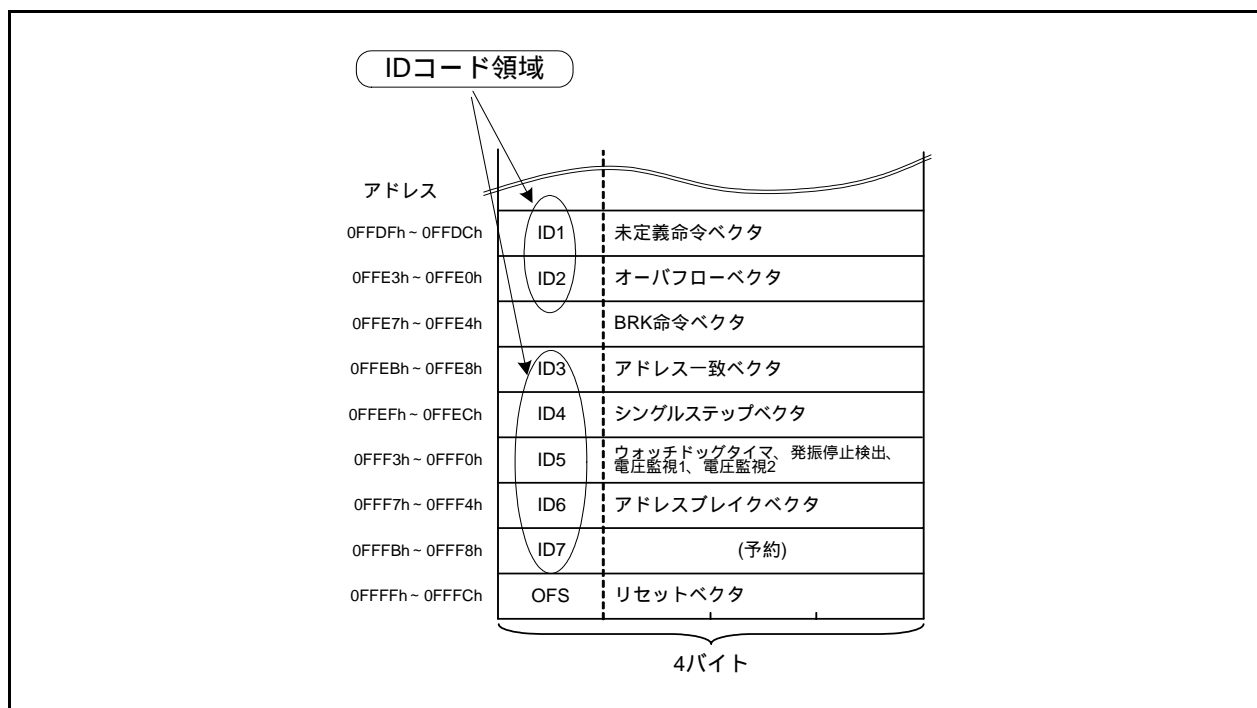


図12.1 IDコード領域

12.2 機能

IDコード領域は標準シリアル入出力モードで使用します。標準シリアル入出力モードでリセットベクタの3バイト(0FFFCh ~ 0FFFEh 番地)が“ FFFFFFFh ”ではない場合、IDコード領域に格納されているIDコードと、シリアルライタやオンチップデバッグエミュレータから送られてくるIDコードの一致を判定し、一致すれば送られてくるコマンドを受け付け、一致しなければ受け付けません。したがって、シリアルライタやオンチップデバッグエミュレータを使用する予定がある場合は、IDコード領域にあらかじめ決めておいたIDコードを書き込んでください。

リセットベクタの3バイト(0FFFCh ~ 0FFFEh 番地)が“ FFFFFFFh ”の場合、IDコードの判定は行われず、すべてのコマンドが受け付けられます。

IDコード領域はフラッシュメモリです(SFRではありません)ので、命令の実行では書き換えられません。プログラム作成時に適切な値を書き込んでください。

なお、IDコードがASCIIコードの“ ALeRASE ”になる組み合わせは、強制イレーズ機能で使用する予約語です。また、“ Protect ”になる組み合わせは標準シリアル入出力モード禁止機能で使用する予約語です。表12.1にIDコードの予約語を示します。IDコード格納番地のアドレスとデータがすべて表12.1と一致する場合は予約語です。強制イレーズ機能、標準シリアル入出力モード禁止機能を使用しない場合は、この組み合わせ以外のIDコードを使用してください。

表12.1 IDコードの予約語

IDコード格納番地		IDコードの予約語(ASCIIコード)(注1)	
		ALeRASE	Protect
0FFDFh	ID1	41h (“ A ”大文字)	50h (“ P ”大文字)
0FFE3h	ID2	4Ch (“ L ”大文字)	72h (“ r ”小文字)
0FFEBh	ID3	65h (“ e ”小文字)	6Fh (“ o ”小文字)
0FFEfH	ID4	52h (“ R ”大文字)	74h (“ t ”小文字)
0FFF3h	ID5	41h (“ A ”大文字)	65h (“ e ”小文字)
0FFF7h	ID6	53h (“ S ”大文字)	63h (“ c ”小文字)
0FFFBh	ID7	45h (“ E ”大文字)	74h (“ t ”小文字)

注1. IDコード格納番地のアドレスとデータがすべて表12.1と一致する場合は予約語です。

12.3 強制イレーズ機能

強制イレーズ機能は、標準シリアル入出力モードで使用します。シリアルライタやオンチップデバッグエミュレータから送られてくるIDコードが、ASCIIコードの“ALeRASE”の場合、ユーザROM領域をすべて消去します。ただし、IDコード格納番地の内容がASCIIコードの“ALeRASE”以外(「表12.1 IDコードの予約語」以外)、かつOFSレジスタのROMCRビットが“1”、ROMCP1ビットが“0”(ROMコードプロテクト有効)の場合は、強制イレーズを行わず、IDコードチェック機能によるIDコードの判定を行います。表12.2に強制イレーズ機能の条件と動作を示します。

なお、IDコード格納番地の内容をASCIIコードの“ALeRASE”にしておくと、シリアルライタやオンチップデバッグエミュレータから送られてくるIDコードが“ALeRASE”ならばユーザROM領域を消し、“ALeRASE”以外ならばIDが一致せず、コマンドを受け付けられないので、ユーザROM領域を操作できません。

表12.2 強制イレーズ機能の条件と動作

条件			動作
シリアルライタやオンチップデバッグエミュレータから送られてくるIDコード	IDコード格納番地のIDコード	OFSレジスタのROMCP1、ROMCRビット	
ALeRASE	ALeRASE	-	ユーザROM領域をすべて消去(強制イレーズ機能)
	ALeRASE以外(注1)	“01b”以外 (ROMコードプロテクト解除)	
ALeRASE以外	ALeRASE	-	IDコードの判定 (IDコードチェック機能。IDコード不一致になる)
	ALeRASE以外(注1)	-	IDコードの判定 (IDコードチェック機能)

注1. “Protect”の場合は「12.4 標準シリアル入出力モード禁止機能」参照。

12.4 標準シリアル入出力モード禁止機能

標準シリアル入出力モード禁止機能は、標準シリアル入出力モードで使用します。IDコード格納番地のIDコードがASCIIコードの“Protect”になる組み合わせ(「表12.1 IDコードの予約語」参照)の場合、シリアルライタやオンチップデバッグエミュレータとの通信を行いません。このため、シリアルライタやオンチップデバッグエミュレータによるフラッシュメモリの読み出し、書き込み、消去を禁止できます。

なお、IDコードを“Protect”になる組み合わせにし、かつ、OFSレジスタのROMCRビットを“1”、ROMCP1ビットを“0”(ROMコードプロテクト有効)にしている場合は、シリアルライタやオンチップデバッグエミュレータによるROMコードプロテクト解除ができません。したがって、シリアルライタやオンチップデバッグエミュレータでもパラレルライタでも、フラッシュメモリの読み出し、書き込み、消去ができなくなります。

12.5 IDコード領域使用上の注意

12.5.1 IDコード領域の設定例

IDコード領域はフラッシュメモリです(SFRではありません)ので、命令の実行では書き換えられません。プログラム作成時に適切な値を書き込んでください。次に設定例を示します。

- IDコード領域すべてに“55h”を設定する場合

```
.org 00FFDCH
.lword dummy | (55000000h) ; UND
.lword dummy | (55000000h) ; INTO
.lword dummy ; BREAK
.lword dummy | (55000000h) ; ADDRESS MATCH
.lword dummy | (55000000h) ; SET SINGLE STEP
.lword dummy | (55000000h) ; WDT
.lword dummy | (55000000h) ; ADDRESS BREAK
.lword dummy | (55000000h) ; RESERVE
```

(プログラムの書式はコンパイラによって異なります。コンパイラのマニュアルで確認してください。)

13. オプション機能選択領域

13.1 概要

オプション機能選択領域は、リセット後のマイコンの状態や、パラレル入出力モードでの書き換えを禁止する機能を選択する領域です。固定ベクタテーブルのリセットベクタ最上位、0FFFFh 番地および 0FFDBh 番地がオプション機能選択領域です。図 13.1 にオプション機能選択領域を示します。

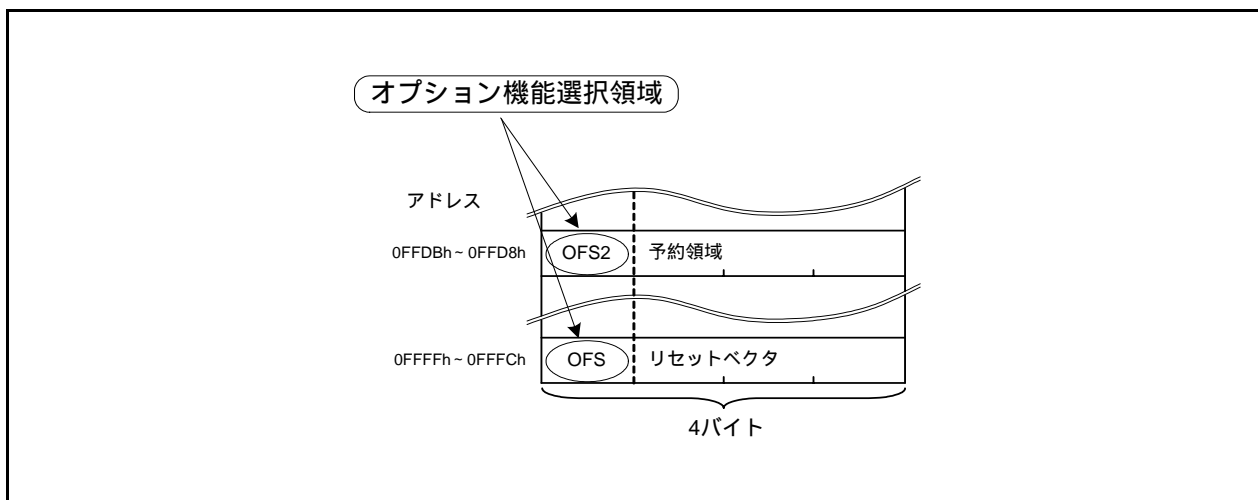


図 13.1 オプション機能選択領域

13.2 レジスタの説明

OFS レジスタおよびOFS2 レジスタは、リセット後のマイコンの状態や、パラレル入出力モードでの書き換えを禁止する機能を選択するレジスタです。

13.2.1 オプション機能選択レジスタ(OFS)

アドレス	0FFFFh番地							
ビット	b7	b6	b5	b4	b3	b2	b1	b0
シンボル	CSPROINI	LVDAS	VDSEL1	VDSEL0	ROMCP1	ROMCR	-	WDTON
出荷時の値	1	1	1	1	1	1	1	1 (注1)

ビット	シンボル	ビット名	機能	R/W
b0	WDTON	ウォッチドッグタイマ起動選択ビット	0: リセット後、ウォッチドッグタイマは自動的に起動 1: リセット後、ウォッチドッグタイマは停止状態	R/W
b1	-	予約ビット	"1" にしてください	R/W
b2	ROMCR	ROMコードプロテクト解除ビット	0: ROMコードプロテクト解除 1: ROMCP1ビット有効	R/W
b3	ROMCP1	ROMコードプロテクトビット	0: ROMコードプロテクト有効 1: ROMコードプロテクト解除	R/W
b4	VDSEL0	電圧検出0レベル選択ビット(注2)	b5 b4 00: 3.80Vを選択 (Vdet0_3) 01: 2.85Vを選択 (Vdet0_2) 10: 2.35Vを選択 (Vdet0_1) 11: 1.90Vを選択 (Vdet0_0)	R/W
b5	VDSEL1			R/W
b6	LVDAS	電圧検出0回路起動ビット(注3)	0: リセット後、電圧監視0リセット有効 1: リセット後、電圧監視0リセット無効	R/W
b7	CSPROINI	リセット後カウントソース保護モード選択ビット	0: リセット後、カウントソース保護モード有効 1: リセット後、カウントソース保護モード無効	R/W

注1. OFS レジスタを含むブロックを消去すると、OFSレジスタは“FFh”になります。

注2. VDSEL0 ~ VDSEL1ビットで選択した電圧検出0レベルは、電圧監視0リセットおよびパワーオンリセットの両機能に、同じレベルで設定されます。

注3. パワーオンリセット、電圧監視0リセットを使用する場合、LVDASビットを“0”(リセット後、電圧監視0リセット有効)にしてください。

OFSレジスタはフラッシュメモリ上にあります。プログラムと一緒に書き込んでください。書き込んだ後、OFSレジスタに追加書き込みをしないでください。

LVDASビット(電圧検出0回路起動ビット)

電圧検出0回路で監視するVdet0電圧は、VDSEL0 ~ VDSEL1ビットで選択されます。

13.2.2 オプション機能選択レジスタ2 (OFS2)

アドレス 0FFDBh 番地

ビット	b7	b6	b5	b4	b3	b2	b1	b0
シンボル	-	-	-	-	WDTRCS1	WDTRCS0	WDTUFS1	WDTUFS0
出荷時の値	1	1	1	1	1	1	1	1 (注1)

ビット	シンボル	ビット名	機能	R/W
b0	WDTUFS0	ウォッチドッグタイマアンダフロー 周期設定ビット	b1 b0 0 0 : 03FFh 0 1 : 0FFFh 1 0 : 1FFFh 1 1 : 3FFFh	R/W
b1	WDTUFS1			R/W
b2	WDTRCS0	ウォッチドッグタイマリフレッシュ 受付周期設定ビット	b3 b2 0 0 : 25% 0 1 : 50% 1 0 : 75% 1 1 : 100%	R/W
b3	WDTRCS1			R/W
b4	-	予約ビット	"1" にしてください	R/W
b5	-			
b6	-			
b7	-			

注1. OFS2レジスタを含むブロックを消去すると、OFS2レジスタの値は“FFh”になります。

OFS2レジスタはフラッシュメモリ上にあります。プログラムと一緒に書き込んでください。書き込んだ後、OFS2レジスタに追加書き込みをしないでください。

WDTRCS0、WDTRCS1ビット(ウォッチドッグタイマリフレッシュ受付周期設定ビット)

ウォッチドッグタイマのカウント開始からアンダフローまでの期間を100%として、ウォッチドッグタイマのリフレッシュ受付可能な期間を選択できます。

詳細は「14.3.1.1 リフレッシュ受付期間」を参照してください。

13.3 オプション機能選択領域使用上の注意

13.3.1 オプション機能選択領域の設定例

オプション機能選択領域はフラッシュメモリです(SFRではありません)ので、命令の実行では書き換えられません。プログラム作成時に適切な値を書き込んでください。次に設定例を示します。

- OFSレジスタに“FFh”を設定する場合

```
.org 00FFFCH
```

```
.lword reset | (0FF00000h) ; RESET
```

(プログラムの書式はコンパイラによって異なります。コンパイラのマニュアルで確認してください。)

14. ウォッチドッグタイマ

ウォッチドッグタイマは、プログラムの暴走を検知する機能です。したがって、システムの信頼性向上のために、ウォッチドッグタイマを使用されることをお奨めします。

14.1 概要

ウォッチドッグタイマは14ビットのカウンタを持ち、カウントソース保護モードの有効、無効を選択できます。

表14.1にウォッチドッグタイマの仕様を示します。

ウォッチドッグタイマリセットの詳細は「5.5 ウォッチドッグタイマリセット」を参照してください。

図14.1にウォッチドッグタイマのブロック図を示します。

表14.1 ウォッチドッグタイマの仕様

項目	カウントソース保護モード無効時	カウントソース保護モード有効時
カウントソース	CPUクロック	ウォッチドッグタイマ用 低速オンチップオシレータクロック
カウント動作	ダウンカウント	
カウント開始条件	次のいずれかを選択可能 •リセット後、自動的にカウントを開始 •WDTSレジスタへの書き込みによりカウントを開始	
カウント停止条件	ストップモード、ウェイトモード	なし
ウォッチドッグタイマ初期条件	•リセット •WDTRレジスタに“00h”、続いて“FFh”を書く(受付期間の設定あり)(注1) •アンダフロー	
アンダフロー時の動作	ウォッチドッグタイマ割り込み、またはウォッチドッグタイマリセット	ウォッチドッグタイマリセット
選択機能	<ul style="list-style-type: none"> プリスケアラの分周比 WDTCレジスタのWDTC7ビットもしくはCM0レジスタのCM07ビットで選択 カウントソース保護モード リセット後に有効か無効かはOFSレジスタのCSPROINIビット(フラッシュメモリ)で選択、リセット後無効の場合はCSPRレジスタのCSPROビット(プログラム)で選択 リセット後のウォッチドッグタイマの起動または停止 OFSレジスタのWDTONビット(フラッシュメモリ)で選択 ウォッチドッグタイマの初期値 OFS2レジスタのWDTUFS0 ~ WDTUFS1ビットで選択 ウォッチドッグタイマのリフレッシュ受付周期 OFS2レジスタのWDTRCS0 ~ WDTRCS1ビットで選択 	

注1. WDTRレジスタへは、ウォッチドッグタイマのカウント動作中に書いてください。

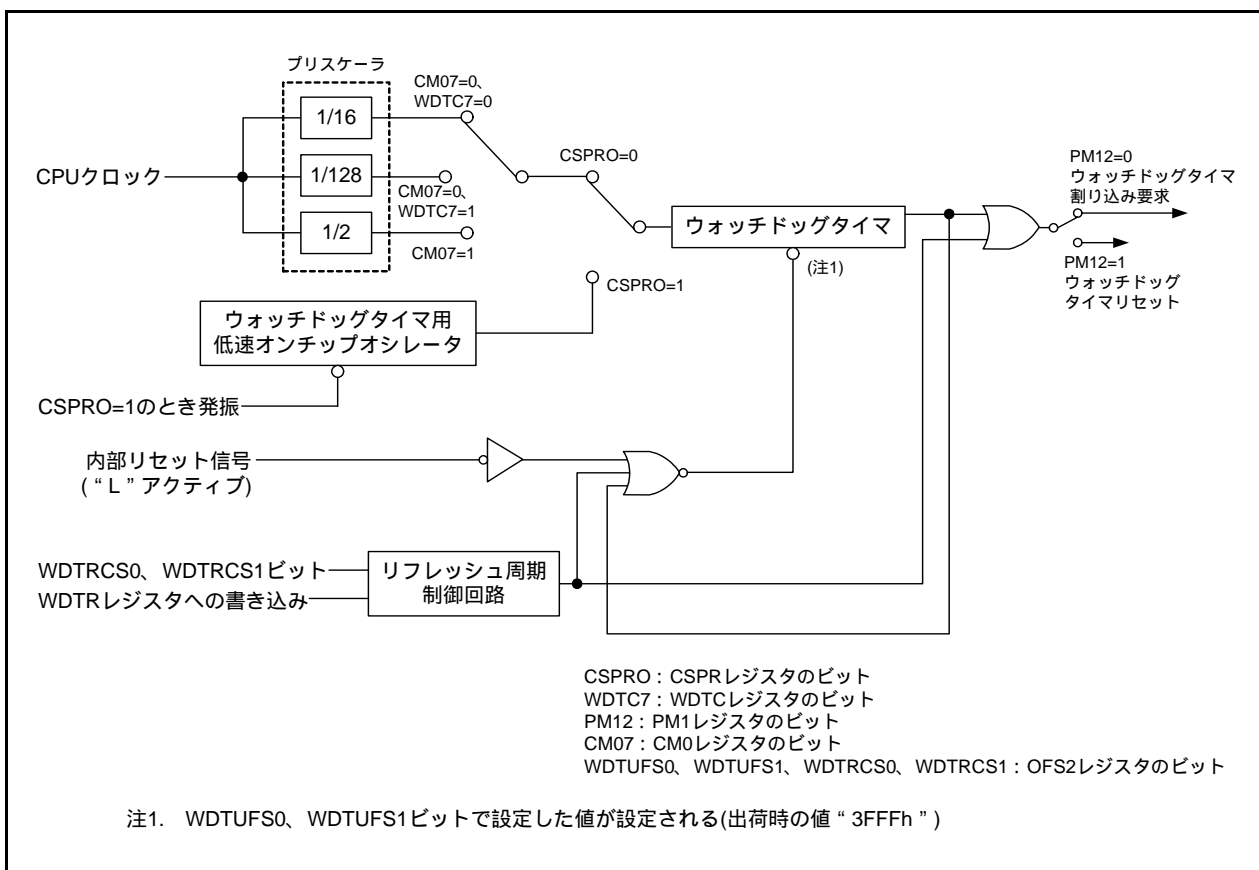


図 14.1 ウォッチドッグタイマのブロック図

14.2 レジスタの説明

14.2.1 プロセッサモードレジスタ1 (PM1)

アドレス 0005h 番地

ビット	b7	b6	b5	b4	b3	b2	b1	b0
シンボル	-	-	-	-	-	PM12	-	-
リセット後の値	0	0	0	0	0	0	0	0

ビット	シンボル	ビット名	機能	R/W
b0	-	予約ビット	“0” にしてください	R/W
b1	-			
b2	PM12	WDT 割り込み/リセット切り替えビット	0: ウォッチドッグタイマ割り込み 1: ウォッチドッグタイマリセット (注1)	R/W
b3	-	何も配置されていない。書く場合、“0” を書いてください。読んだ場合、その値は“0”。		-
b4	-			
b5	-			
b6	-			
b7	-	予約ビット	“0” にしてください	R/W

注1. PM12ビットはプログラムで“1”を書くと“1”になります(“0”を書いても変化しません)。CSPRレジスタのCSPROビットが“1”(カウントソース保護モード有効)のとき、PM12ビットは自動的に“1”になります。

PM1レジスタは、PRCRレジスタのPRC1ビットを“1”(書き込み許可)にした後で書き換えてください。

14.2.2 ウォッチドッグタイマリセットレジスタ(WDTR)

アドレス 000Dh 番地

ビット	b7	b6	b5	b4	b3	b2	b1	b0
シンボル	-	-	-	-	-	-	-	-
リセット後の値	X	X	X	X	X	X	X	X

ビット	機能	R/W
b7 ~ b0	“00h” を書いて、続いて“FFh” を書くと、ウォッチドッグタイマは初期化される。ウォッチドッグタイマの初期値はOFS2レジスタのWDTUFS0、WDTUFS1ビットで指定される。(注1)	W

注1. WDTRレジスタへは、ウォッチドッグタイマのカウンタ動作中に書いてください。

14.2.3 ウォッチドッグタイマスタートレジスタ(WDTS)

アドレス 000Eh 番地

ビット	b7	b6	b5	b4	b3	b2	b1	b0
シンボル	-	-	-	-	-	-	-	-
リセット後の値	X	X	X	X	X	X	X	X

ビット	機能	R/W
b7 ~ b0	このレジスタに対する書き込み命令で、ウォッチドッグタイマはスタートする。	W

14.2.4 ウォッチドッグタイマ制御レジスタ (WDTC)

アドレス 000Fh 番地

ビット	b7	b6	b5	b4	b3	b2	b1	b0
シンボル	WDTC7	-	-	-	-	-	-	-
出荷時の値	0	0	1	1	1	1	1	1

ビット	シンボル	ビット名	機能	R/W
b0	-	ウォッチドッグタイマの次のビットが読める。 OFS2レジスタのWDTUFS1 ~ WDTUFS0ビットが		R
b1	-			
b2	-			
b3	-			
b4	-			
b5	-			
b6	-	予約ビット	読んだ場合、その値は“0”	R
b7	WDTC7	プリスケアラ選択ビット	0 : 16分周 1 : 128分周	R/W

14.2.5 カウントソース保護モードレジスタ (CSPR)

アドレス 001Ch 番地

ビット	b7	b6	b5	b4	b3	b2	b1	b0
シンボル	CSPRO	-	-	-	-	-	-	-
リセット後の値	0	0	0	0	0	0	0	0 (注1)

ビット	シンボル	ビット名	機能	R/W
b0	-	予約ビット	“0” にしてください	R/W
b1	-			
b2	-			
b3	-			
b4	-			
b5	-			
b6	-			
b7	CSPRO	カウントソース保護モード選択ビット (注2)	0 : カウントソース保護モード無効 1 : カウントソース保護モード有効	R/W

注1. OFSレジスタのCSPROINIビットに“0”を書いたとき、リセット後の値は“10000000b”になります。

注2. CSPROビットを“1”にするためには、“0”を書いた後、続いて“1”を書いてください。プログラムでは“0”にできません。

14.2.6 オプション機能選択レジスタ(OFS)

アドレス 0FFFFh 番地

ビット	b7	b6	b5	b4	b3	b2	b1	b0
シンボル	CSPROINI	LVDAS	VDSEL1	VDSEL0	ROMCP1	ROMCR	-	WDTON
出荷時の値	1	1	1	1	1	1	1	1 (注1)

ビット	シンボル	ビット名	機能	R/W
b0	WDTON	ウォッチドッグタイマ起動選択ビット	0: リセット後、ウォッチドッグタイマは自動的に起動 1: リセット後、ウォッチドッグタイマは停止状態	R/W
b1	-	予約ビット	“1” にしてください	R/W
b2	ROMCR	ROMコードプロテクト解除ビット	0: ROMコードプロテクト解除 1: ROMCP1ビット有効	R/W
b3	ROMCP1	ROMコードプロテクトビット	0: ROMコードプロテクト有効 1: ROMコードプロテクト解除	R/W
b4	VDSEL0	電圧検出0レベル選択ビット(注2)	b5 b4 00: 3.80Vを選択 (Vdet0_3) 01: 2.85Vを選択 (Vdet0_2) 10: 2.35Vを選択 (Vdet0_1) 11: 1.90Vを選択 (Vdet0_0)	R/W
b5	VDSEL1			R/W
b6	LVDAS	電圧検出0回路起動ビット(注3)	0: リセット後、電圧監視0リセット有効 1: リセット後、電圧監視0リセット無効	R/W
b7	CSPROINI	リセット後カウントソース保護モード選択ビット	0: リセット後、カウントソース保護モード有効 1: リセット後、カウントソース保護モード無効	R/W

注1. OFSレジスタを含むブロックを消去すると、OFSレジスタは“FFh”になります。

注2. VDSEL0 ~ VDSEL1ビットで選択した電圧検出0レベルは、電圧監視0リセットおよびパワーオンリセットの両機能に、同じレベルで設定されます。

注3. パワーオンリセット、電圧監視0リセットを使用する場合、LVDASビットを“0”(リセット後、電圧監視0リセット有効)にしてください。

OFSレジスタはフラッシュメモリ上にあります。プログラムと一緒に書き込んでください。書き込んだ後、OFSレジスタに追加書き込みをしないでください。

LVDASビット(電圧検出0回路起動ビット)

電圧検出0回路で監視するVdet0電圧は、VDSEL0 ~ VDSEL1ビットで選択されます。

14.2.7 オプション機能選択レジスタ2 (OFS2)

アドレス 0FFDBh 番地

ビット	b7	b6	b5	b4	b3	b2	b1	b0
シンボル	-	-	-	-	WDTRCS1	WDTRCS0	WDTUFS1	WDTUFS0
出荷時の値	1	1	1	1	1	1	1	1 (注1)

ビット	シンボル	ビット名	機能	R/W
b0	WDTUFS0	ウォッチドッグタイマアンダフロー 周期設定ビット	b1 b0 0 0 : 03FFh 0 1 : 0FFFh 1 0 : 1FFFh 1 1 : 3FFFh	R/W
b1	WDTUFS1			R/W
b2	WDTRCS0	ウォッチドッグタイマリフレッシュ 受付周期設定ビット	b3 b2 0 0 : 25% 0 1 : 50% 1 0 : 75% 1 1 : 100%	R/W
b3	WDTRCS1			R/W
b4	-	予約ビット	"1" にしてください	R/W
b5	-			
b6	-			
b7	-			

注1. OFS2レジスタを含むブロックを消去すると、OFS2レジスタの値は“FFh”になります。

OFS2レジスタはフラッシュメモリ上にあります。プログラムと一緒に書き込んでください。書き込んだ後、OFS2レジスタに追加書き込みをしないでください。

WDTRCS0、WDTRCS1ビット(ウォッチドッグタイマリフレッシュ受付周期設定ビット)

ウォッチドッグタイマのカウント開始からアンダフローまでの期間を100%として、ウォッチドッグタイマのリフレッシュ受付可能な期間を選択できます。

詳細は「14.3.1.1 リフレッシュ受付期間」を参照してください。

14.3 動作説明

14.3.1 複数モードに関わる共通事項

14.3.1.1 リフレッシュ受付期間

ウォッチドッグタイマへのリフレッシュ動作(WDTRレジスタへの書き込み)を受付できる期間を、OFS2レジスタのWDTRCS0 ~ WDTRCS1ビットで選択できます。図14.2にウォッチドッグタイマのリフレッシュ受付期間を示します。

ウォッチドッグタイマのカウント開始からアンダフローまでの期間を100%として、受付可能な期間内に実行されたリフレッシュ動作が受け付けられます。受付可能な期間以外に実行されたリフレッシュ動作は、不正な書き込みとして、ウォッチドッグタイマ割り込みまたはウォッチドッグタイマリセット(PM1レジスタのPM12ビットで選択)が発生します。

なお、ウォッチドッグタイマのカウント停止中にリフレッシュ動作を実行しないでください。

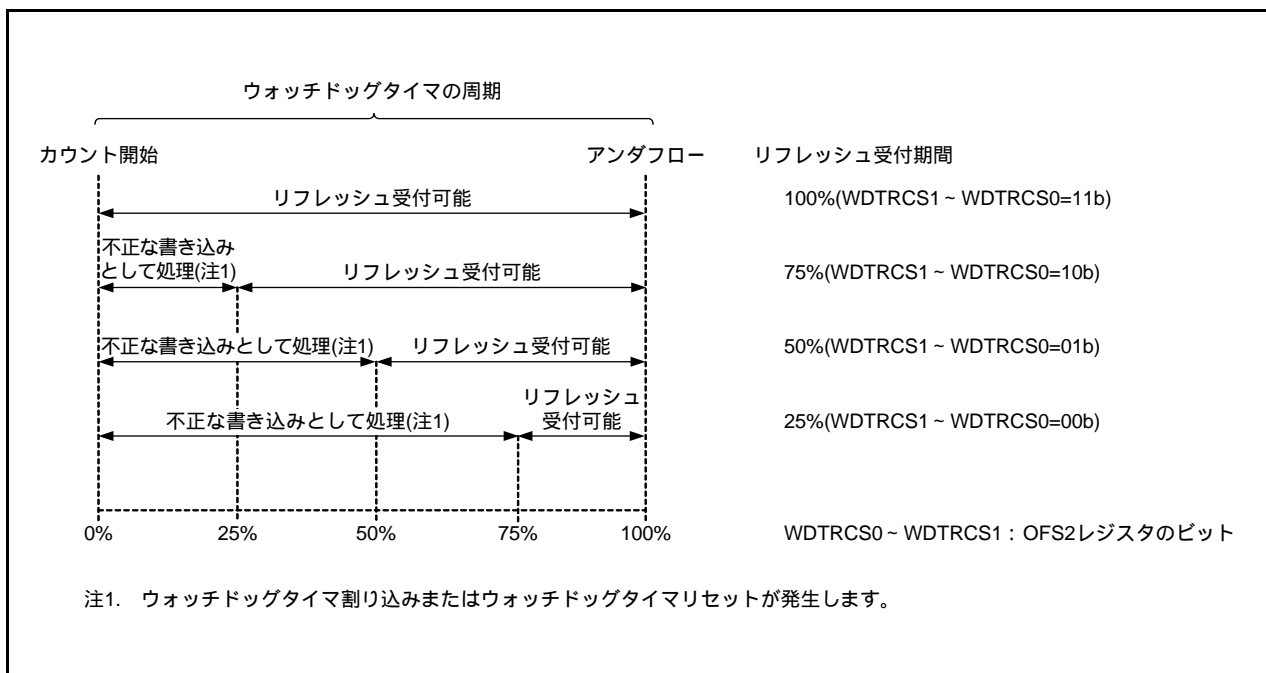


図14.2 ウォッチドッグタイマのリフレッシュ受付期間

14.3.2 カウントソース保護モード無効時

カウントソース保護モード無効時、ウォッチドッグタイマのカウントソースはCPUクロックです。
表14.2にウォッチドッグタイマの仕様(カウントソース保護モード無効時)を示します。

表14.2 ウォッチドッグタイマの仕様(カウントソース保護モード無効時)

項目	仕様
カウントソース	CPUクロック
カウント動作	ダウンカウント
周期	プリスケアラの分周比(n) × ウォッチドッグタイマのカウント値(m) (注1) CPUクロック n : 16または128 (WDTCレジスタのWDTC7ビットで選択)もしくは低速クロック選択時 (CM0レジスタのCM07ビット=1)は2 m : OFS2レジスタのWDTUFS0 ~ WDTUFS1ビットで設定した値 例 : CPUクロックが20MHzで、プリスケアラが16分周し、WDTUFS1 ~ WDTUFS0ビットが“11b”(“3FFFh”)の場合、周期は約13.1ms
ウォッチドッグタイマ初期化条件	<ul style="list-style-type: none"> リセット WDTRレジスタに“00h”、続いて“FFh”を書く(注3) アンダフロー
カウント開始条件	リセット後のウォッチドッグタイマの動作を、OFSレジスタ(0FFFFh番地)のWDTONビット(注2)で選択 <ul style="list-style-type: none"> WDTONビットが“1”(リセット後、ウォッチドッグタイマは停止状態)のとき リセット後、ウォッチドッグタイマとプリスケアラは停止しており、WDTSレジスタに書くことにより、カウントを開始 WDTONビットが“0”(リセット後、ウォッチドッグタイマは自動的に起動)のとき リセット後、自動的にウォッチドッグタイマとプリスケアラがカウントを開始
カウント停止条件	ストップモード、ウェイトモード(解除後、保持されていた値からカウントを継続)
アンダフロー時の動作	<ul style="list-style-type: none"> PM1レジスタのPM12ビットが“0”のとき ウォッチドッグタイマ割り込み PM1レジスタのPM12ビットが“1”のとき ウォッチドッグタイマリセット(「5.5 ウォッチドッグタイマリセット」参照)

注1. ウォッチドッグタイマはWDTRレジスタに“00h”、続いて“FFh”を書くと初期化されます。プリスケアラはリセット後、初期化されています。したがって、ウォッチドッグタイマの周期には、プリスケアラによる誤差が生じます。

注2. WDTONビットはプログラムでは変更できません。WDTONビットを設定する場合は、フラッシュライタで0FFFFh番地のb0に“0”を書き込んでください。

注3. WDTRレジスタへは、ウォッチドッグタイマのカウント動作中に書いてください。

14.3.3 カウントソース保護モード有効時

カウントソース保護モード有効時、ウォッチドッグタイマのカウントソースはウォッチドッグタイマ用低速オンチップオシレータクロックです。プログラムの暴走時に CPU クロックが停止しても、ウォッチドッグタイマにクロックを供給できます。

表14.3にウォッチドッグタイマの仕様(カウントソース保護モード有効時)を示します。

表14.3 ウォッチドッグタイマの仕様(カウントソース保護モード有効時)

項目	仕様
カウントソース	低速オンチップオシレータクロック
カウント動作	ダウンカウント
周期	$\frac{\text{ウォッチドッグタイマのカウント値(m)}}{\text{ウォッチドッグタイマ用低速オンチップオシレータクロック}}$ <p>m : OFS2 レジスタの WDTUFS0 ~ WDTUFS1 ビットで設定した値 例 : ウォッチドッグタイマ用低速オンチップオシレータクロックが 125 kHz で、WDTUFS1 ~ WDTUFS0 ビットが "00b" ("03FFh") の場合、周期は約 8.2ms</p>
ウォッチドッグタイマ初期化条件	<ul style="list-style-type: none"> リセット WDTR レジスタに "00h"、続いて "FFh" を書く(注3) アンダフロー
カウント開始条件	リセット後のウォッチドッグタイマの動作を、OFS レジスタ(0FFFFh 番地)の WDTON ビット(注1)で選択 <ul style="list-style-type: none"> WDTON ビットが "1" (リセット後、ウォッチドッグタイマは停止状態) のとき リセット後、ウォッチドッグタイマとプリスケアラは停止しており、WDTN レジスタに書くことにより、カウントを開始 WDTON ビットが "0" (リセット後、ウォッチドッグタイマは自動的に起動) のとき リセット後、自動的にウォッチドッグタイマとプリスケアラがカウントを開始
カウント停止条件	なし(カウント開始後はウェイトモード、ストップモードでも停止しない。)
アンダフロー時の動作	ウォッチドッグタイマリセット(「5.5 ウォッチドッグタイマリセット」参照)
レジスタ、ビット	<ul style="list-style-type: none"> CSPR レジスタの CSPRO ビットを "1" (カウントソース保護モード有効) にすると(注2)、次が自動的に設定される <ul style="list-style-type: none"> -ウォッチドッグタイマ用低速オンチップオシレータが発振 -PM1 レジスタの PM12 ビットを "1" (ウォッチドッグタイマのアンダフロー時、ウォッチドッグタイマリセット)

注1. WDTON ビットはプログラムでは変更できません。WDTON ビットを設定する場合は、フラッシュライタで 0FFFFh 番地の b0 に "0" を書き込んでください。

注2. OFS レジスタの CSPROINI ビットに "0" を書いても、CSPRO ビットは "1" になります。CSPROINI ビットはプログラムでは変更できません。CSPROINI ビットを設定する場合は、フラッシュライタで 0FFFFh 番地の b7 に "0" を書き込んでください。

注3. WDTR レジスタへは、ウォッチドッグタイマのカウント動作中に書いてください。

15. DTC

DTC(データトランスファコントローラ)は、CPUを使わずにSFRと内蔵メモリの間でデータを転送する機能で、1チャンネルを搭載しています。DTCは周辺機能割り込みによって起動し、データ転送します。DTCはCPUと同じデータバスを使用し、DTCのバス使用権はCPUよりも優先されます。

DTCのデータ転送を制御するコントロールデータ(転送元アドレス、転送先アドレス、動作モードなど)をDTCコントロールデータ領域上に配置します。DTCは起動するたびにコントロールデータを読み出し、データ転送します。

15.1 概要

表 15.1にDTCの仕様を示します。

表 15.1 DTCの仕様

項目		仕様
起動要因		33要因
配置可能なコントロールデータ		24通り
転送可能なアドレス空間		64Kバイト空間(00000h ~ 0FFFFh)
最大転送回数	ノーマルモード	256回
	リピートモード	255回
最大転送ブロックサイズ	ノーマルモード	256バイト
	リピートモード	255バイト
転送単位		バイト
転送モード	ノーマルモード	DTCCTjレジスタが“1”から“0”になる転送で終了する
	リピートモード	DTCCTjレジスタが“1”から“0”になる転送終了後、リピートエリアのアドレスを初期化し、DTRLdjレジスタの値がDTCCTjレジスタへリロードして転送を継続する
アドレス制御	ノーマルモード	固定、または加算
	リピートモード	リピートエリアでないアドレスを固定、または加算
起動要因優先度		「表 15.5 DTC起動要因とDTCベクタアドレス」参照
割り込み要求	ノーマルモード	DTCCTjレジスタが“1”から“0”になるデータ転送時に、CPUへ起動要因となった割り込み要求が発生し、データ転送終了後に割り込み処理を行います
	リピートモード	DTCCRjレジスタのRPTINTビットが“1”(割り込み発生許可)のとき、DTCCTjレジスタが“1”から“0”になるデータ転送時に、CPUへ起動要因となった割り込み要求が発生し、データ転送終了後に割り込み処理を行います
転送開始		DTCENiレジスタのDTCENi0 ~ DTCENi7ビットを“1”(起動許可)にすると、DTC起動要因が発生するたびにデータ転送を開始する
転送停止	ノーマルモード	<ul style="list-style-type: none"> •DTCENi0 ~ DTCENi7ビットを“0”(起動禁止)にする •DTCCTjレジスタが“1”から“0”になるデータ転送が終了したとき
	リピートモード	<ul style="list-style-type: none"> •DTCENi0 ~ DTCENi7ビットを“0”(起動禁止)にする •RPTINTビットが“1”(割り込み発生許可)のとき、DTCCTjレジスタが“1”から“0”になるデータ転送が終了したとき

i=0 ~ 6、j=0 ~ 23

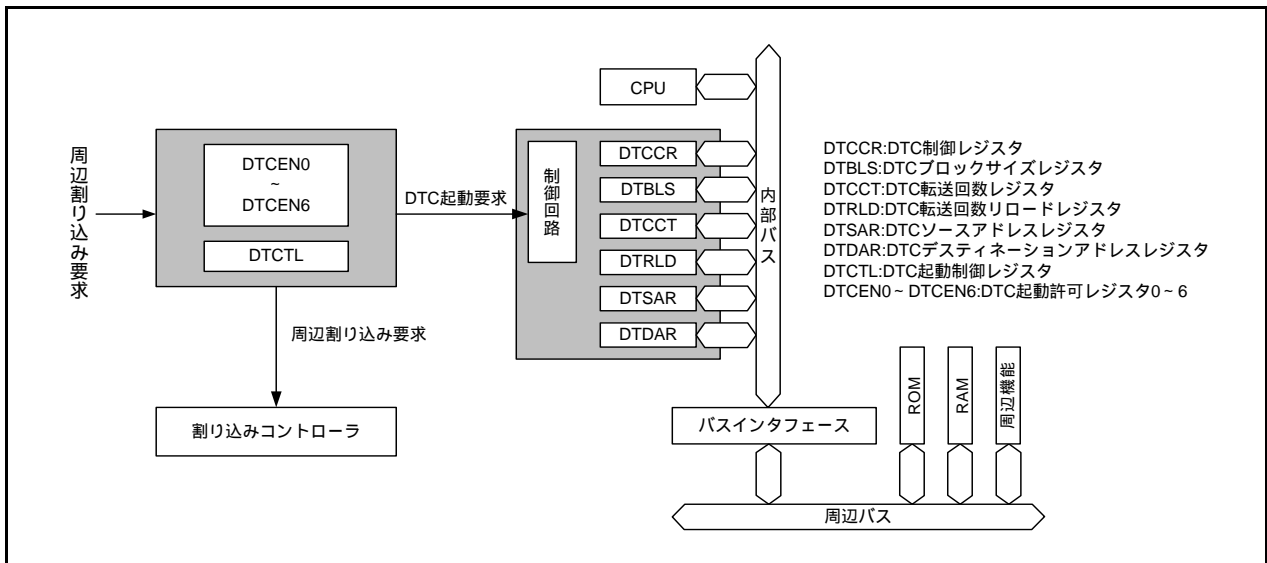


図 15.1 DTCのブロック図

15.2 レジスタの説明

DTC は起動するとコントロールデータ領域に配置したコントロールデータ (DTCCR_j、DTBLS_j、DTCCT_j、DTRLD_j、DTSAR_j、DTDAR_j、j=0 ~ 23) を読み出し、DTC 内の制御レジスタ (DTCCR、DTBLS、DTCCT、DTRLD、DTSAR、DTDAR) へ転送します。DTC のデータ転送終了後、DTC 内の制御レジスタの内容をコントロールデータ領域へ書き戻します。

DTCCR、DTBLS、DTCCT、DTRLD、DTSAR、DTDAR の各レジスタは直接アクセスできません。

DTCCR_j、DTBLS_j、DTCCT_j、DTRLD_j、DTSAR_j、DTDAR_j は DTC コントロールデータ領域の 2C40h ~ 2CFh 番地にコントロールデータとして配置し、直接アクセスできます。

また、DTCTL、DTCEN_i(i=0 ~ 6) レジスタは直接アクセスできます。

15.2.1 DTC制御レジスタj(DTCCRj)(j=0 ~ 23)

アドレス「表 15.4 コントロールデータの配置アドレス」参照

ビット	b7	b6	b5	b4	b3	b2	b1	b0
シンボル	-	-	RPTINT	CHNE	DAMOD	SAMOD	RPTSEL	MODE
リセット後の値	X	X	X	X	X	X	X	X

ビット	シンボル	ビット名	機能	R/W
b0	MODE	転送モード選択ビット	0: ノーマルモード 1: リピートモード	R/W
b1	RPTSEL	リピートエリア選択ビット(注1)	0: 転送先がリピートエリア 1: 転送元がリピートエリア	R/W
b2	SAMOD	ソースアドレス制御ビット(注2)	0: 固定 1: 加算	R/W
b3	DAMOD	デスティネーション アドレス制御ビット(注2)	0: 固定 1: 加算	R/W
b4	CHNE	チェイン転送許可ビット(注3)	0: チェイン転送禁止 1: チェイン転送許可	R/W
b5	RPTINT	リピートモード割り込み許可ビット (注1)	0: 割り込み発生禁止 1: 割り込み発生許可	R/W
b6	-	予約ビット	"0" にしてください	R/W
b7	-			

注1. MODEビットが"1"(リピートモード)のときに有効です。

注2. リピートエリアに対するSAMODビットとDAMODビットの設定は無効です。

注3. DTCCR23レジスタのCHNEビットは"0"(チェイン転送禁止)にしてください。

15.2.2 DTCブロックサイズレジスタj(DTBLSj)(j=0 ~ 23)

アドレス「表 15.4 コントロールデータの配置アドレス」参照

ビット	b7	b6	b5	b4	b3	b2	b1	b0
シンボル	-	-	-	-	-	-	-	-
リセット後の値	X	X	X	X	X	X	X	X

ビット	機能	設定可能値	R/W
b7 ~ b0	1回の起動で転送するデータブロックサイズを設定する	00h ~ FFh(注1)	R/W

注1. "00h"のときブロックサイズは256バイトになります。

15.2.3 DTC転送回数レジスタj(DTCCTj)(j=0 ~ 23)

アドレス「表 15.4 コントロールデータの配置アドレス」参照

ビット	b7	b6	b5	b4	b3	b2	b1	b0
シンボル	-	-	-	-	-	-	-	-
リセット後の値	X	X	X	X	X	X	X	X

ビット	機能	設定可能値	R/W
b7 ~ b0	DTCのデータ転送回数を設定する	00h ~ FFh(注1)	R/W

注1. “00h”のとき転送回数は256回になります。DTCが起動するたびに減算(-1)されます。

15.2.4 DTC転送回数リロードレジスタj(DTRLj)(j=0 ~ 23)

アドレス「表 15.4 コントロールデータの配置アドレス」参照

ビット	b7	b6	b5	b4	b3	b2	b1	b0
シンボル	-	-	-	-	-	-	-	-
リセット後の値	X	X	X	X	X	X	X	X

ビット	機能	設定可能値	R/W
b7 ~ b0	リピートモード動作でこのレジスタの値をDTCCTレジスタへリロードする	00h ~ FFh(注1)	R/W

注1. DTCCTレジスタの初期値を設定してください。

15.2.5 DTCソースアドレスレジスタj(DTSARj)(j=0 ~ 23)

アドレス「表 15.4 コントロールデータの配置アドレス」参照

ビット	b7	b6	b5	b4	b3	b2	b1	b0
シンボル	-	-	-	-	-	-	-	-
リセット後の値	X	X	X	X	X	X	X	X

ビット	b15	b14	b13	b12	b11	b10	b9	b8
シンボル	-	-	-	-	-	-	-	-
リセット後の値	X	X	X	X	X	X	X	X

ビット	機能	設定可能値	R/W
b15 ~ b0	データ転送時の転送元アドレスを指定する	0000h ~ FFFFh	R/W

15.2.6 DTCデスティネーションアドレスレジスタj(DTDARj)(j=0 ~ 23)

アドレス「表 15.4 コントロールデータの配置アドレス」参照

ビット	b7	b6	b5	b4	b3	b2	b1	b0
シンボル	-	-	-	-	-	-	-	-
リセット後の値	X	X	X	X	X	X	X	X

ビット	b15	b14	b13	b12	b11	b10	b9	b8
シンボル	-	-	-	-	-	-	-	-
リセット後の値	X	X	X	X	X	X	X	X

ビット	機能	設定可能値	R/W
b15 ~ b0	データ転送時の転送先アドレスを指定する	0000h ~ FFFFh	R/W

15.2.7 DTC 起動許可レジスタ*i*(DTCEN*i*)(*i*=0 ~ 6)

アドレス 0088h 番地 (DTCEN0)、0089h 番地 (DTCEN1)、008Ah 番地 (DTCEN2)、008Bh 番地 (DTCEN3)、
008Ch 番地 (DTCEN4)、008Dh 番地 (DTCEN5)、008Eh 番地 (DTCEN6)

ビット	b7	b6	b5	b4	b3	b2	b1	b0
シンボル	DTCENi7	DTCENi6	DTCENi5	DTCENi4	DTCENi3	DTCENi2	DTCENi1	DTCENi0
リセット後の値	0	0	0	0	0	0	0	0

ビット	シンボル	ビット名	機能	R/W
b0	DTCENi0	DTC 起動許可ビット	0 : 起動禁止 1 : 起動許可	R/W
b1	DTCENi1			R/W
b2	DTCENi2			R/W
b3	DTCENi3			R/W
b4	DTCENi4			R/W
b5	DTCENi5			R/W
b6	DTCENi6			R/W
b7	DTCENi7			R/W

i=0 ~ 6

DTCEN*i*レジスタは、各割り込み要因によるDTC起動の許可または禁止を制御します。表 15.2 に割り込み要因とDTCENi0 ~ DTCENi7(*i*=0 ~ 6)ビットの対応を示します。

表 15.2 割り込み要因とDTCENi0 ~ DTCENi7(*i*=0 ~ 6)ビットの対応

レジスタ	DTCENi7 ビット	DTCENi6 ビット	DTCENi5 ビット	DTCENi4 ビット	DTCENi3 ビット	DTCENi2 ビット	DTCENi1 ビット	DTCENi0 ビット
DTCEN0	INT0	INT1	INT2	INT3	-	-	-	-
DTCEN1	キー入力	A/D変換	UART0 受信	UART0 送信	UART1 受信	UART1 送信	UART2 受信	UART2 送信
DTCEN2	SSU/I ² Cバス 受信データ フル	SSU/I ² Cバス 送信データ エンプティ	電圧監視2/ コンパレータ A2	電圧監視1/ コンパレータ A1	-	-	タイマRC インプット キャプチャ/ コンペアー一致A	タイマRC インプット キャプチャ/ コンペアー一致B
DTCEN3	タイマRC インプット キャプチャ/ コンペアー一致C	タイマRC インプット キャプチャ/ コンペアー一致D	タイマRD0 インプット キャプチャ/ コンペアー一致A	タイマRD0 インプット キャプチャ/ コンペアー一致B	タイマRD0 インプット キャプチャ/ コンペアー一致C	タイマRD0 インプット キャプチャ/ コンペアー一致D	タイマRD1 インプット キャプチャ/ コンペアー一致A	タイマRD1 インプット キャプチャ/ コンペアー一致B
DTCEN4	タイマRD1 インプット キャプチャ/ コンペアー一致C	タイマRD1 インプット キャプチャ/ コンペアー一致D	-	-	-	-	-	-
DTCEN5	-	-	タイマRE	-	-	-	-	-
DTCEN6	-	タイマRA	-	タイマRB	フラッシュ レディ ステータス	-	-	-

15.2.8 DTC起動制御レジスタ(DTCTL)

アドレス	0080h番地							
ビット	b7	b6	b5	b4	b3	b2	b1	b0
シンボル	-	-	-	-	-	-	NMIF	-
リセット後の値	0	0	0	0	0	0	0	0

ビット	シンボル	ビット名	機能	R/W
b0	-	予約ビット	"0"にしてください	R/W
b1	NMIF	ノンマスクابل割り込み発生ビット (注1)	0: ノンマスクابل割り込みなし 1: ノンマスクابل割り込み発生	R/W
b2	-	何も配置されていない。書く場合、“0”を書いてください。読んだ場合、その値は“0”。		-
b3	-			
b4	-			
b5	-			
b6	-			
b7	-			

注1. 読んだ結果が“1”の場合、同じビットに“0”を書くと“0”になります。読んだ結果が“0”の場合、同じビットに“0”を書いても変化しません。“1”を書いた場合は変化しません。

DTCTLレジスタは、ノンマスクابل割り込み(ウォッチドッグタイマ、発振停止検出、電圧監視1、電圧監視2)発生時のDTC起動を制御するレジスタです。

NMIFビット(ノンマスクابل割り込み発生ビット)

NMIFビットは、ウォッチドッグタイマ割り込み、発振停止検出割り込み、電圧監視1割り込み、電圧監視2割り込みのいずれかが発生すると“1”になります。

NMIFビットが“1”の場合、DTC起動を許可している割り込みが発生してもDTCは起動しません。DTC転送中にNMIFビットが“1”になっても、その転送を終了するまで行います。

割り込み要因がウォッチドッグタイマのとき、WDTCレジスタのWDTC7ビットを“0”(プリスケアラが16分周)にしている場合は、割り込み要因発生からCPUクロックの16サイクル待ってから、WDTC7ビットを“1”(プリスケアラが128分周)にしている場合は割り込み要因発生からCPUクロックの128サイクル待ってから、NMIFビットに“0”を書いてください。

割り込み要因が発振停止検出のとき、OCDレジスタのOCD1ビットを“0”(発振停止検出割り込み禁止)にした後で、NMIFビットに“0”を書いてください。

15.3 動作説明

15.3.1 概要

DTC が起動すると、DTC コントロールデータ領域からコントロールデータを読み出し、このコントロールデータに従ってデータ転送を行い、データ転送後のコントロールデータを DTC コントロールデータ領域へ書き戻します。24 組のコントロールデータを DTC コントロールデータ領域へ格納でき、24 通りのデータ転送ができます。

転送モードにはノーマルモードとリピートモードがあります。また、DTCCRj(j=0 ~ 23) レジスタの CHNE ビットが“1”(チェイン転送許可)のとき、1つの起動要因に対して複数のコントロールデータを読み出し、連続してデータを転送します(チェイン転送)。

転送元アドレスは 16 ビット長の DTSARj レジスタ、転送先アドレスは 16 ビット長の DTDARj レジスタで指定します。DTSARj レジスタと DTDARj レジスタは、データ転送後、コントロールデータに従って独立に加算されるか固定されます。

15.3.2 起動要因

DTC は割り込み要因により起動します。図 15.2 に DTC 起動要因の制御ブロック図を示します。

DTC を起動する割り込み要因は、DTCENi(i=0 ~ 6) レジスタで選択します。

データ転送(チェイン転送の場合、連続して行う最初の転送)の設定が

- ・ノーマルモードで DTCCTj(j=0 ~ 23) レジスタが“0”になる転送
- ・リピートモードで DTCCRj レジスタの RPTINT ビットが“1”(割り込み発生許可)かつ DTCCTj レジスタが“0”になる転送

のとき、DTC は動作中に DTCENi レジスタの対応する DTCENi0 ~ DTCENi7 ビットを“0”(起動禁止)にします。

データ転送の設定がどちらでもなく、起動要因がタイマ RC、タイマ RD、フラッシュメモリの割り込み要因である場合、DTC は動作中に起動要因となった割り込み要因フラグを“0”にします。

表 15.3 に DTC 起動要因と DTC 動作中に“0”にする割り込み要因フラグを示します。

複数の起動要因が同時に発生した場合には、DTC 起動要因の優先順位に従って DTC を起動します。

DTC の動作が終了した時点で複数の DTC 起動要因が発生している場合には、優先順位に従って次の転送を行います。

DTC 起動は割り込み要求動作と異なり、1 フラグや割り込み制御レジスタの影響を受けませんので、割り込みが禁止されているときなど、割り込み要求が受け付けられない場合でも DTC 起動要求を受け付けることができます。DTC 起動許可にした割り込み要因が発生しても割り込み制御レジスタの IR ビットは変化しません。

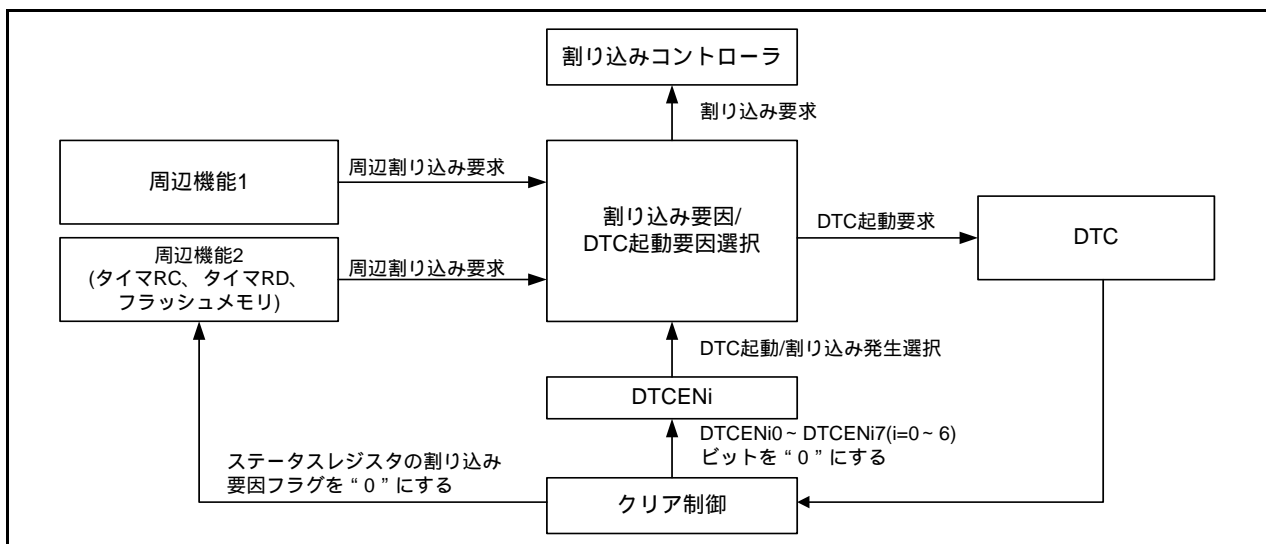


図 15.2 DTC 起動要因の制御ブロック図

表 15.3 DTC 起動要因と DTC 動作中に “ 0 ” にする割り込み要因フラグ

DTC 起動要因	“ 0 ” にする割り込み要因フラグ
タイマ RC インพุットキャプチャ / コンペア一致 A	TRCSR レジスタの IMFA ビット
タイマ RC インพุットキャプチャ / コンペア一致 B	TRCSR レジスタの IMFB ビット
タイマ RC インพุットキャプチャ / コンペア一致 C	TRCSR レジスタの IMFC ビット
タイマ RC インพุットキャプチャ / コンペア一致 D	TRCSR レジスタの IMFD ビット
タイマ RD0 インพุットキャプチャ / コンペア一致 A	TRDSR0 レジスタの IMFA ビット
タイマ RD0 インพุットキャプチャ / コンペア一致 B	TRDSR0 レジスタの IMFB ビット
タイマ RD0 インพุットキャプチャ / コンペア一致 C	TRDSR0 レジスタの IMFC ビット
タイマ RD0 インพุットキャプチャ / コンペア一致 D	TRDSR0 レジスタの IMFD ビット
タイマ RD1 インพุットキャプチャ / コンペア一致 A	TRDSR1 レジスタの IMFA ビット
タイマ RD1 インพุットキャプチャ / コンペア一致 B	TRDSR1 レジスタの IMFB ビット
タイマ RD1 インพุットキャプチャ / コンペア一致 C	TRDSR1 レジスタの IMFC ビット
タイマ RD1 インพุットキャプチャ / コンペア一致 D	TRDSR1 レジスタの IMFD ビット
フラッシュレディステータス	FST レジスタの RDYSTI ビット

15.3.3 コントロールデータの配置とDTCベクタテーブル

コントロールデータは先頭アドレスから、DTCCRj、DTBLSj、DTCCTj、DTRLdj、DTSARj、DTDARj(j=0 ~ 23) レジスタの順に配置します。表 15.4 にコントロールデータの配置アドレスを示します。

表 15.4 コントロールデータの配置アドレス

レジスタ シンボル	コントロール データ番号	アドレス	DTCCRj レジスタ	DTBLSj レジスタ	DTCCTj レジスタ	DTRLdj レジスタ	DTSARj レジスタ (下位 8ビット)	DTSARj レジスタ (上位 8ビット)	DTDARj レジスタ (下位 8ビット)	DTDARj レジスタ (上位 8ビット)
DTCD0	コントロール データ0	2C40h ~ 2C47h	2C40h	2C41h	2C42h	2C43h	2C44h	2C45h	2C46h	2C47h
DTCD1	コントロール データ1	2C48h ~ 2C4Fh	2C48h	2C49h	2C4Ah	2C4Bh	2C4Ch	2C4Dh	2C4Eh	2C4Fh
DTCD2	コントロール データ2	2C50h ~ 2C57h	2C50h	2C51h	2C52h	2C53h	2C54h	2C55h	2C56h	2C57h
DTCD3	コントロール データ3	2C58h ~ 2C5Fh	2C58h	2C59h	2C5Ah	2C5Bh	2C5Ch	2C5Dh	2C5Eh	2C5Fh
DTCD4	コントロール データ4	2C60h ~ 2C67h	2C60h	2C61h	2C62h	2C63h	2C64h	2C65h	2C66h	2C67h
DTCD5	コントロール データ5	2C68h ~ 2C6Fh	2C68h	2C69h	2C6Ah	2C6Bh	2C6Ch	2C6Dh	2C6Eh	2C6Fh
DTCD6	コントロール データ6	2C70h ~ 2C77h	2C70h	2C71h	2C72h	2C73h	2C74h	2C75h	2C76h	2C77h
DTCD7	コントロール データ7	2C78h ~ 2C7Fh	2C78h	2C79h	2C7Ah	2C7Bh	2C7Ch	2C7Dh	2C7Eh	2C7Fh
DTCD8	コントロール データ8	2C80h ~ 2C87h	2C80h	2C81h	2C82h	2C83h	2C84h	2C85h	2C86h	2C87h
DTCD9	コントロール データ9	2C88h ~ 2C8Fh	2C88h	2C89h	2C8Ah	2C8Bh	2C8Ch	2C8Dh	2C8Eh	2C8Fh
DTCD10	コントロール データ10	2C90h ~ 2C97h	2C90h	2C91h	2C92h	2C93h	2C94h	2C95h	2C96h	2C97h
DTCD11	コントロール データ11	2C98h ~ 2C9Fh	2C98h	2C99h	2C9Ah	2C9Bh	2C9Ch	2C9Dh	2C9Eh	2C9Fh
DTCD12	コントロール データ12	2CA0h ~ 2CA7h	2CA0h	2CA1h	2CA2h	2CA3h	2CA4h	2CA5h	2CA6h	2CA7h
DTCD13	コントロール データ13	2CA8h ~ 2CAFh	2CA8h	2CA9h	2CAAh	2CABh	2CACH	2CADh	2CAEh	2CAFh
DTCD14	コントロール データ14	2CB0h ~ 2CB7h	2CB0h	2CB1h	2CB2h	2CB3h	2CB4h	2CB5h	2CB6h	2CB7h
DTCD15	コントロール データ15	2CB8h ~ 2CBFh	2CB8h	2CB9h	2CBAh	2CBBh	2CBCh	2CBDh	2CBEh	2CBFh
DTCD16	コントロール データ16	2CC0h ~ 2CC7h	2CC0h	2CC1h	2CC2h	2CC3h	2CC4h	2CC5h	2CC6h	2CC7h
DTCD17	コントロール データ17	2CC8h ~ 2CCFh	2CC8h	2CC9h	2CCAh	2CCBh	2CCCh	2CCDh	2CCEh	2CCFh
DTCD18	コントロール データ18	2CD0h ~ 2CD7h	2CD0h	2CD1h	2CD2h	2CD3h	2CD4h	2CD5h	2CD6h	2CD7h
DTCD19	コントロール データ19	2CD8h ~ 2CDFh	2CD8h	2CD9h	2CDAh	2CDBh	2CDCh	2CDDh	2CDEh	2CDFh
DTCD20	コントロール データ20	2CE0h ~ 2CE7h	2CE0h	2CE1h	2CE2h	2CE3h	2CE4h	2CE5h	2CE6h	2CE7h
DTCD21	コントロール データ21	2CE8h ~ 2CEFh	2CE8h	2CE9h	2CEAh	2CEBh	2CECh	2CEDh	2CEEh	2CEFh
DTCD22	コントロール データ22	2CF0h ~ 2CF7h	2CF0h	2CF1h	2CF2h	2CF3h	2CF4h	2CF5h	2CF6h	2CF7h
DTCD23	コントロール データ23	2CF8h ~ 2CFFh	2CF8h	2CF9h	2CFAh	2CFBh	2CFCh	2CFDh	2CFEh	2CFFh

j=0 ~ 23

DTC が起動すると、起動要因ごとに割り当てられているベクタテーブルから読み出したデータによりコントロールデータを決定し、DTC コントロールデータ領域上に配置されたコントロールデータを読み出します。

表 15.5 に DTC 起動要因と DTC ベクタアドレスを示します。起動要因ごとに DTC ベクタテーブルが 1 バイトあり、“00000000b” ~ “00010111b” のデータ (表 15.4 のコントロールデータ番号) を格納し、24 組のコントロールデータから 1 つを選択します。

図 15.3 ~ 図 15.7 に DTC 内部動作のフローチャートを示します。

表 15.5 DTC 起動要因と DTC ベクタアドレス

割り込み要因発生元	名称	要因番号	DTC ベクタアドレス	優先順位
外部入力	INT0	0	2C00h	
	INT1	1	2C01h	
	INT2	2	2C02h	
	INT3	3	2C03h	
キー入力	キー入力	8	2C08h	
A/D	A/D 変換	9	2C09h	
UART0	UART0 受信	10	2C0Ah	
	UART0 送信	11	2C0Bh	
UART1	UART1 受信	12	2C0Ch	
	UART1 送信	13	2C0Dh	
UART2	UART2 受信	14	2C0Eh	
	UART2 送信	15	2C0Fh	
SSU/I ² C バス	受信データフル	16	2C10h	
	送信データエンpty	17	2C11h	
電圧検出回路	電圧監視 2/コンパレータ A2	18	2C12h	
	電圧監視 1/コンパレータ A1	19	2C13h	
タイマ RC	インプットキャプチャ/コンペア一致 A	22	2C16h	
	インプットキャプチャ/コンペア一致 B	23	2C17h	
	インプットキャプチャ/コンペア一致 C	24	2C18h	
	インプットキャプチャ/コンペア一致 D	25	2C19h	
タイマ RD0	インプットキャプチャ/コンペア一致 A	26	2C1Ah	
	インプットキャプチャ/コンペア一致 B	27	2C1Bh	
	インプットキャプチャ/コンペア一致 C	28	2C1Ch	
	インプットキャプチャ/コンペア一致 D	29	2C1Dh	
タイマ RD1	インプットキャプチャ/コンペア一致 A	30	2C1Eh	
	インプットキャプチャ/コンペア一致 B	31	2C1Fh	
	インプットキャプチャ/コンペア一致 C	32	2C20h	
	インプットキャプチャ/コンペア一致 D	33	2C21h	
タイマ RE	タイマ RE	42	2C2Ah	
タイマ RA	タイマ RA	49	2C31h	
タイマ RB	タイマ RB	51	2C33h	
フラッシュメモリ	フラッシュレディステータス	52	2C34h	

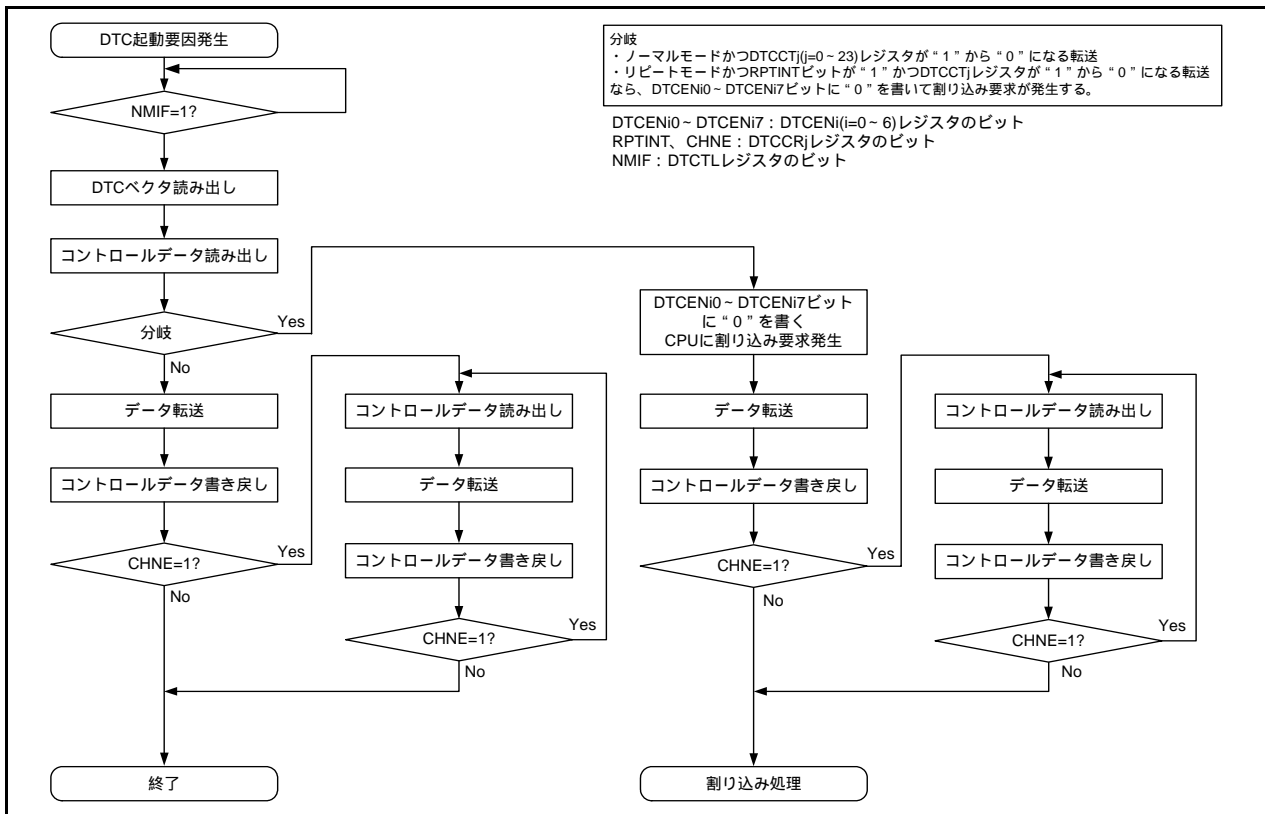


図 15.3 DTC 起動要因が SSU/I²C バス、タイマ RC、タイマ RD、フラッシュメモリの割り込み要因でないときの DTC 内部動作フローチャート

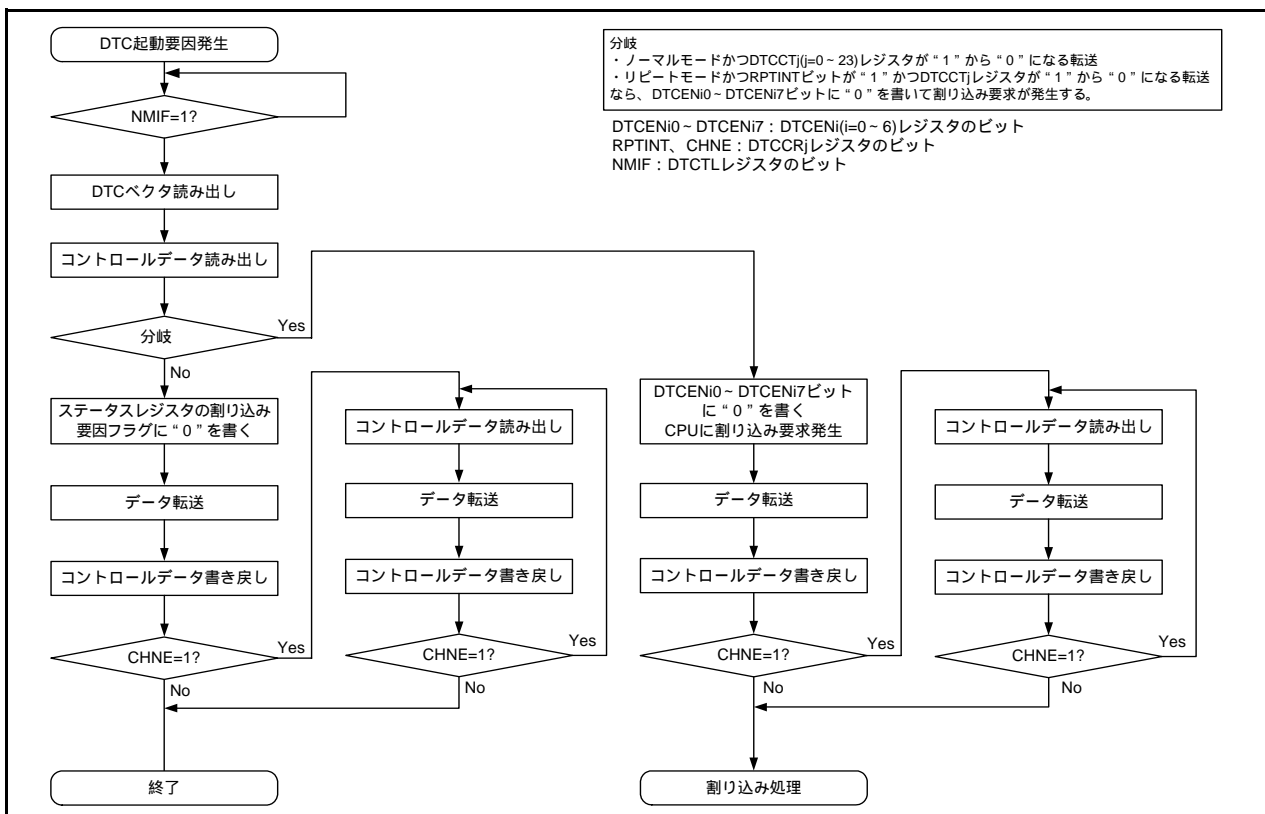


図 15.4 DTC 起動要因がタイマ RC、タイマ RD の割り込み要因であるときの DTC 内部動作フローチャート

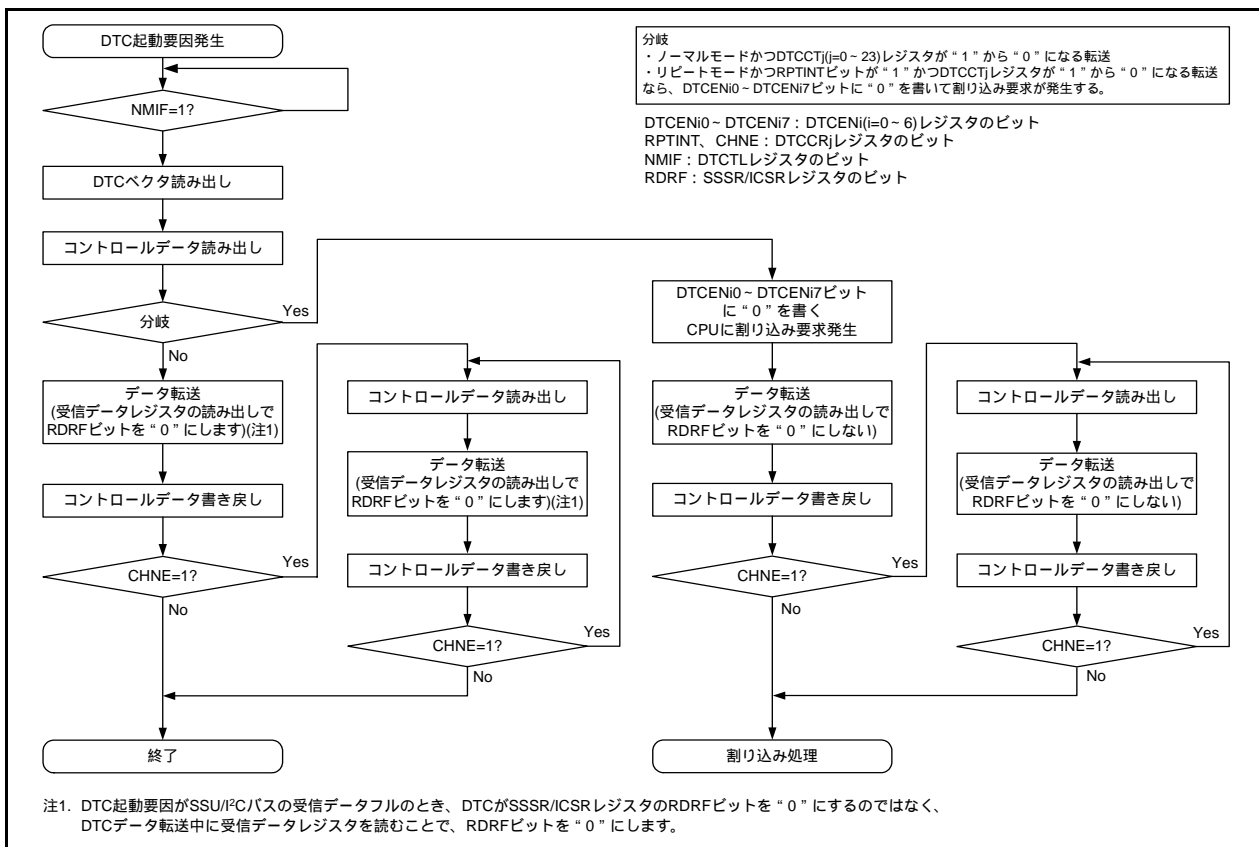


図 15.5 DTC 起動要因が SSU/I²C バスの受信データフルであるときの DTC 内部動作フローチャート

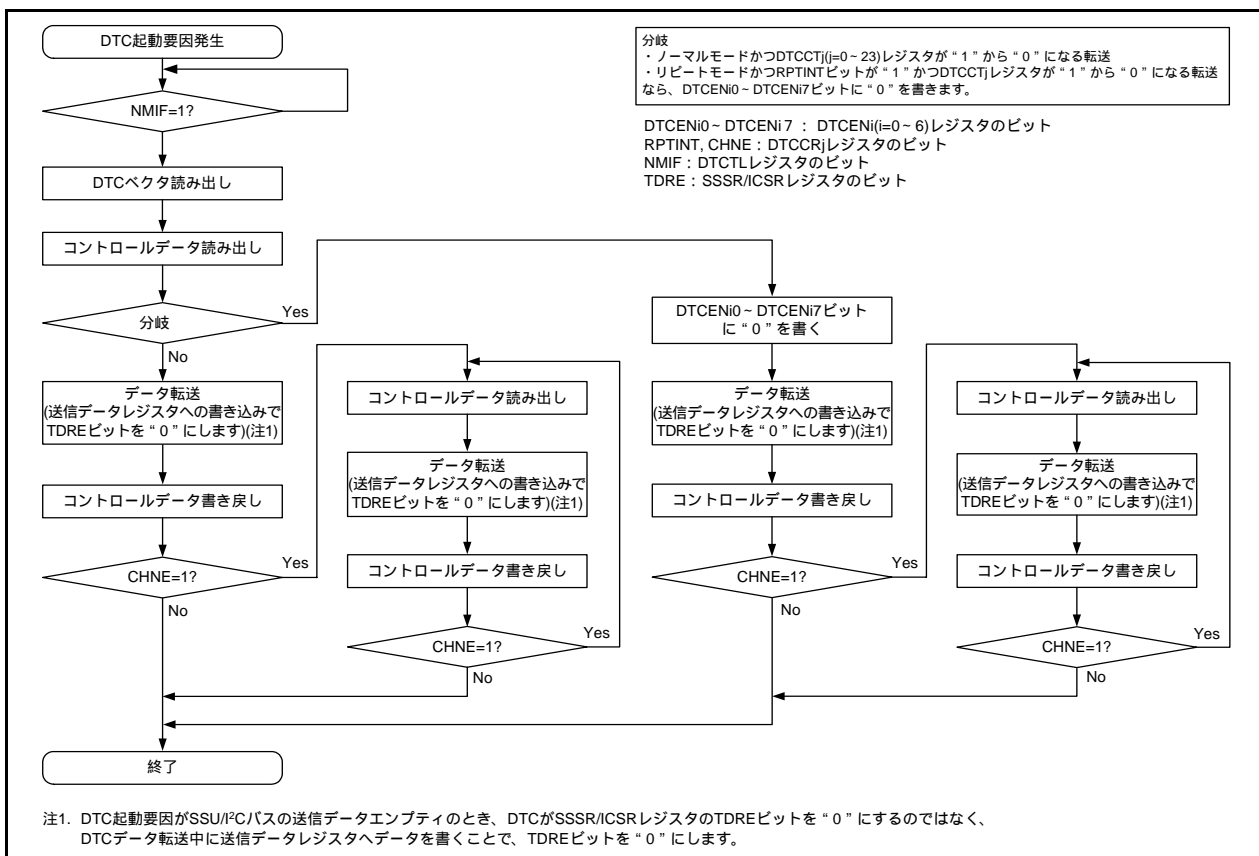


図 15.6 DTC 起動要因が SSU/I²C バスの送信データエンプティであるときの DTC 内部動作フローチャート

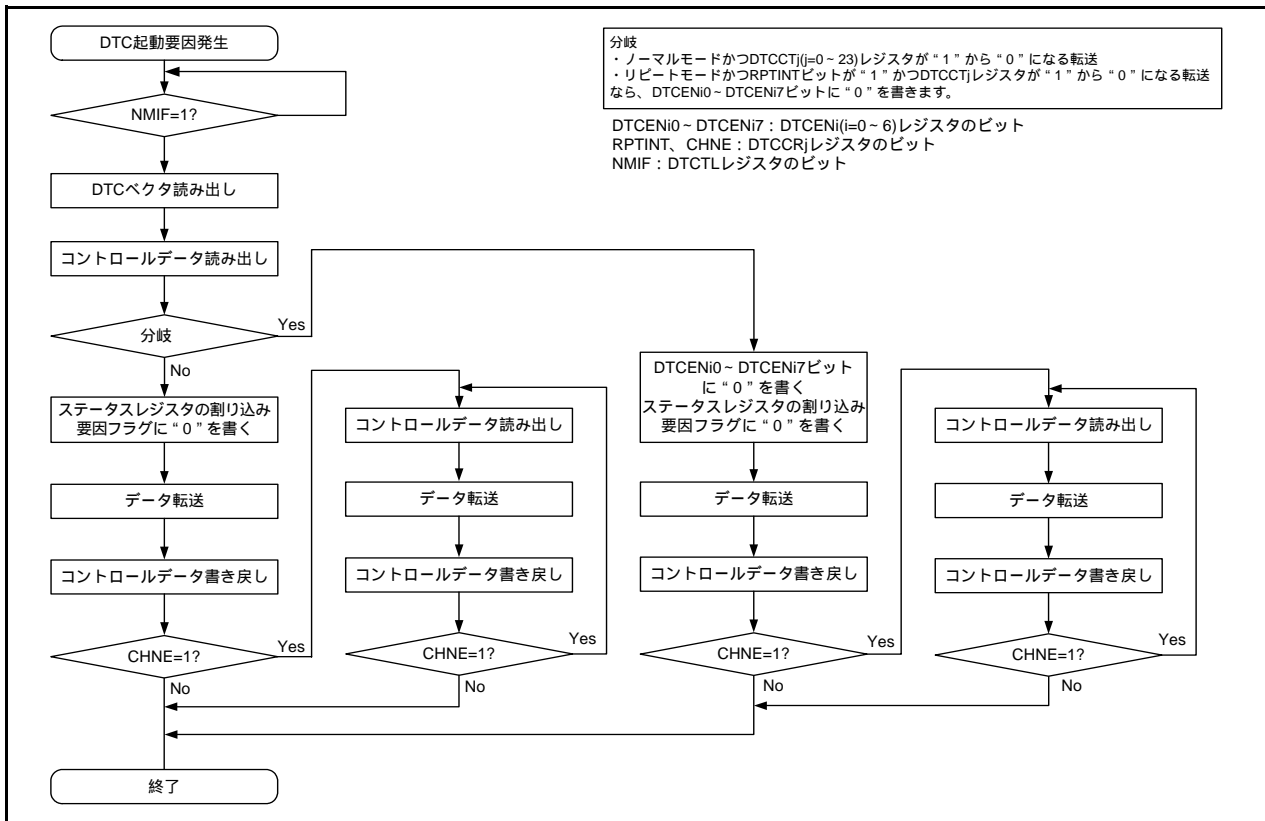


図 15.7 DTC 起動要因がフラッシュレディステータスであるときの DTC 内部動作フローチャート

15.3.4 ノーマルモード

1回の起動で1～256バイトをデータ転送します。転送回数は1～256回です。DTCCTj(j=0～23)レジスタが“0”になるデータ転送を行うとき、DTC動作中にCPUへの割り込み要求を発生します。

表 15.6にノーマルモードでのレジスタ機能を示します。

図 15.8にノーマルモードでのデータ転送を示します。

表 15.6 ノーマルモードでのレジスタ機能

レジスタ	シンボル	機能
DTC ブロックサイズレジスタj	DTBLSj	1回の起動で転送するデータブロックサイズ
DTC 転送回数レジスタj	DTCCTj	データ転送回数
DTC 転送回数リロードレジスタj	DTRL Dj	使用しません
DTC ソースアドレスレジスタj	DTSARj	データの転送元アドレス
DTC デスティネーションアドレスレジスタj	DTDARj	データの転送先アドレス

j=0～23

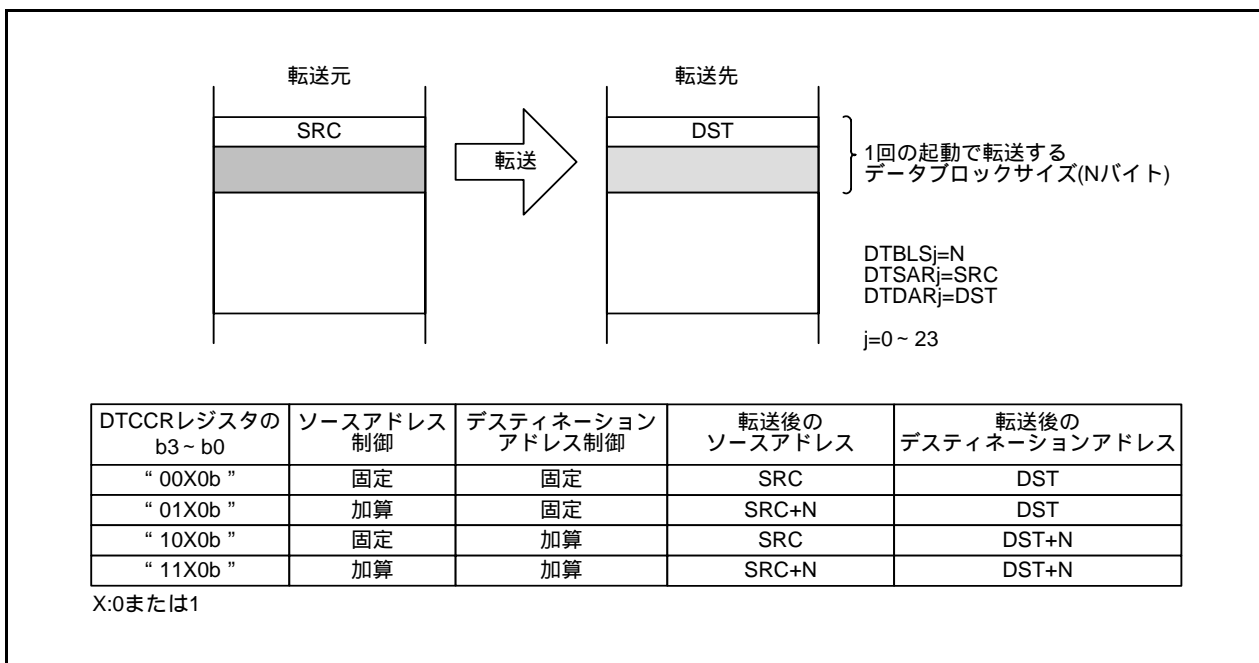


図 15.8 ノーマルモードでのデータ転送

15.3.5 リピートモード

1回の起動で1～255バイトをデータ転送します。転送元、転送先のいずれか一方をリピートエリアに指定します。転送回数は1～255回です。指定回数分の転送が終了すると、DTCCTj(j=0～23)レジスタおよびリピートエリアに指定したアドレスが初期化され、転送を繰り返します。DTCCRjレジスタのRPTINTビットが“1”(割り込み発生許可)でDTCCTjレジスタが“0”になるデータ転送をDTCが行うとき、DTC動作中にCPUへの割り込み要求を発生します。

リピートエリアに指定したアドレスの初期値の下位8ビットを“00h”にしてください。また、指定回数分の転送が終了するまでに、転送するデータサイズを255バイト以内にしてください。

表 15.7 にリピートモードでのレジスタ機能を示します。図 15.9 にリピートモードでのデータ転送を示します。

表 15.7 リピートモードでのレジスタ機能

レジスタ	シンボル	機能
DTCブロックサイズレジスタj	DTBLSj	1回の起動で転送するデータブロックサイズ
DTC転送回数レジスタj	DTCCTj	データ転送回数
DTC転送回数リロードレジスタj	DTRLdj	このレジスタの値をDTCCTレジスタへリロード(データ転送回数を初期化)
DTCソースアドレスレジスタj	DTSARj	データの転送元アドレス
DTCデスティネーションアドレスレジスタj	DTDARj	データの転送先アドレス

j=0～23

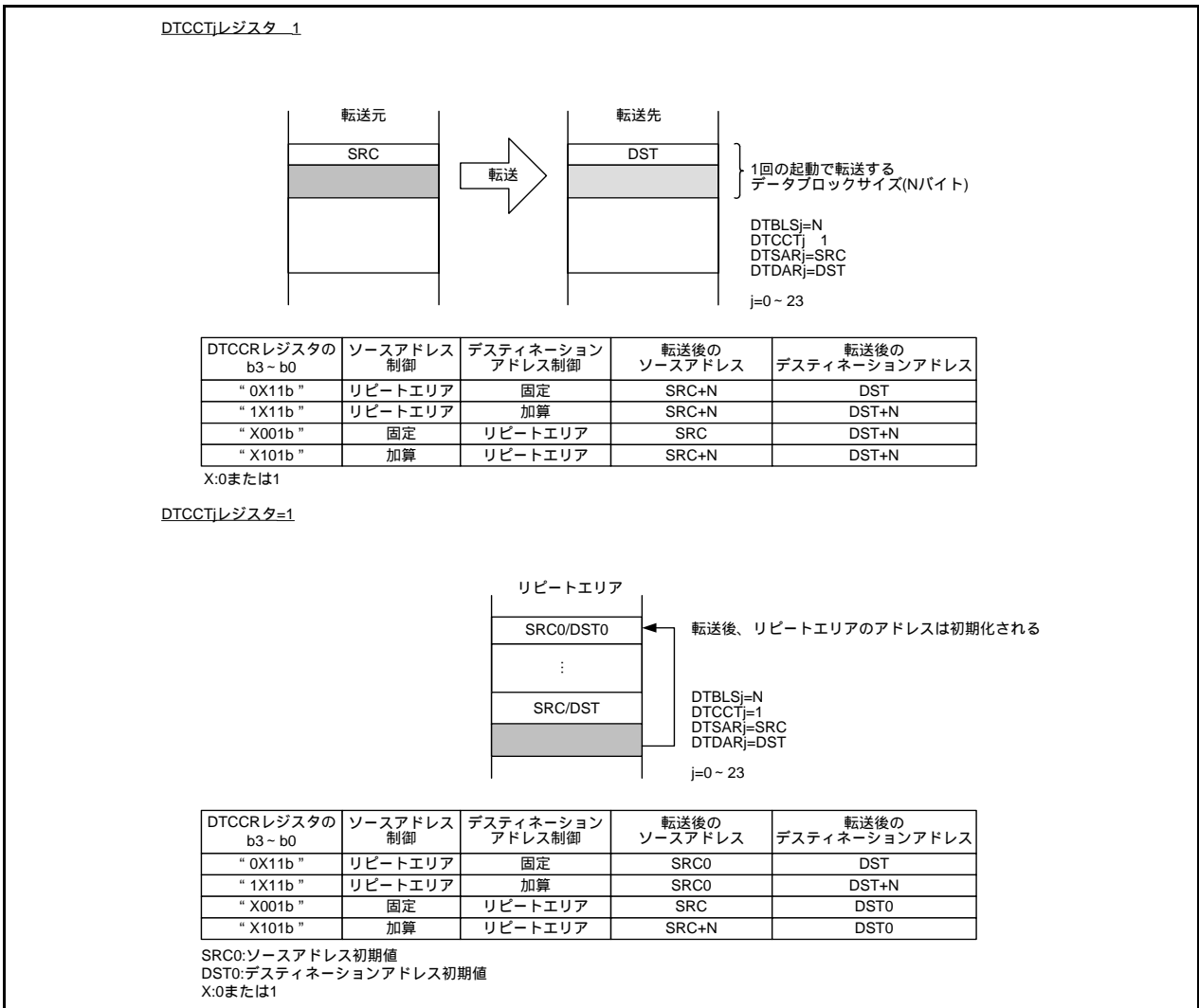


図 15.9 リピートモードでのデータ転送

15.3.6 チェイン転送

DTCCRj(j=0 ~ 22)レジスタのCHNEビットが“1”(チェイン転送許可)のとき、1つの起動要因で複数のデータ転送を連続してできます。図 15.10にチェイン転送のフローを示します。

DTCが起動すると、起動要因に対応したDTCベクタアドレスから読み出したデータによりコントロールデータを選択し、DTCコントロールデータ領域上に配置されたコントロールデータを読み出します。読み出したコントロールデータのCHNEビットが“1”(チェイン転送許可)であれば、転送終了後、連続して配置した次のコントロールデータを読み出して転送します。この動作をCHNEビットが“0”(チェイン転送禁止)のコントロールデータのデータ転送が終了するまで続けます。

DTCCR23レジスタのCHNEビットは“0”(チェイン転送禁止)にしてください。

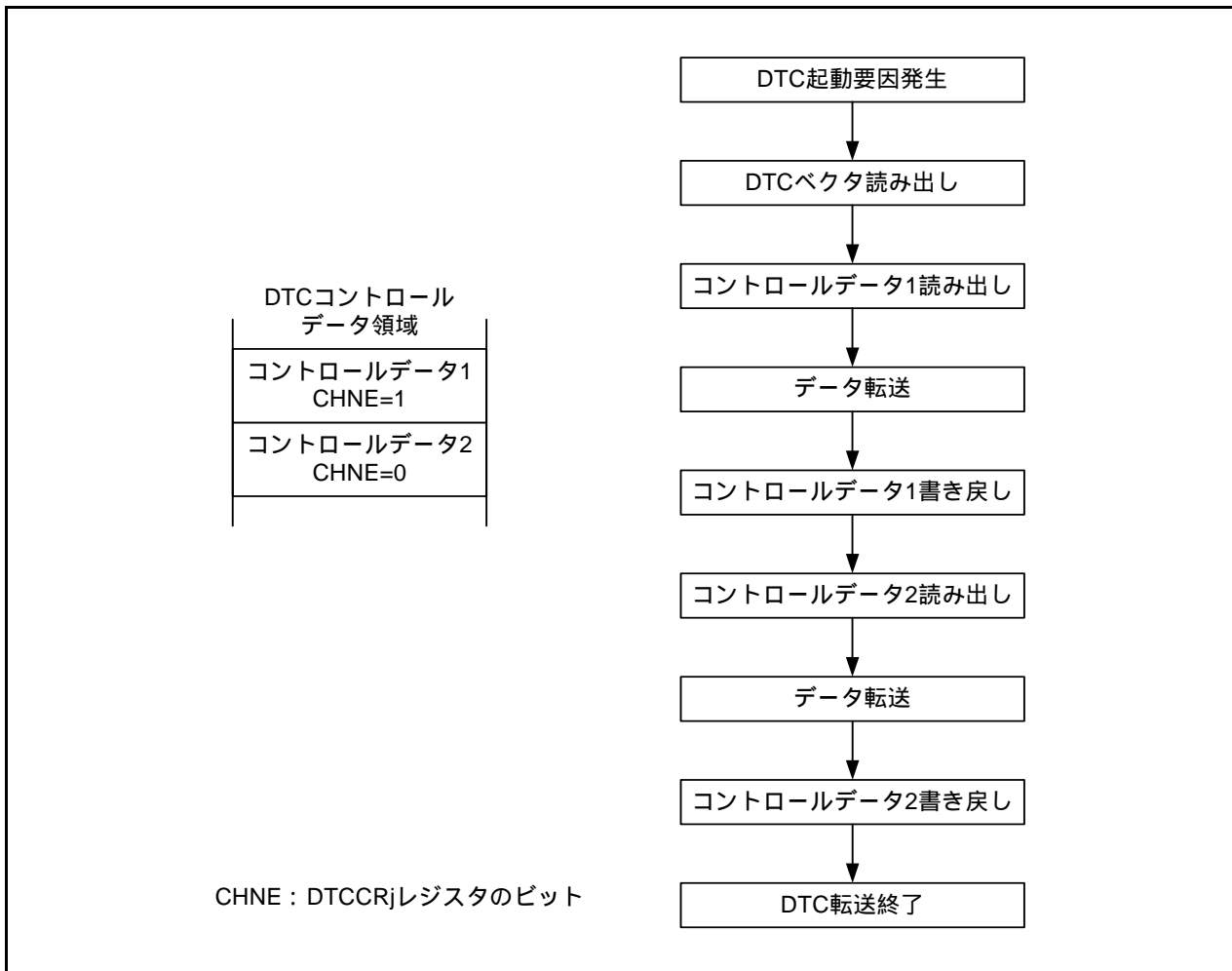


図 15.10 チェイン転送のフロー

15.3.7 割り込み要因

DTCがノーマルモードでDTCCTj(j=0 ~ 23)レジスタが“0”になるデータ転送を実行するとき、およびリピートモードでDTCCRjレジスタのRPTINTビットが“1”(割り込み発生許可)かつDTCCTjレジスタが“0”になるデータ転送を実行するとき、DTC動作中にCPUに対して起動要因となった割り込み要求を発生します。ただし、起動要因がSSU/I²Cバス送信データエンプティまたはフラッシュレディステータスであるとき、CPUに対して割り込み要求を発生しません。

このCPUに対する割り込み要求は、Iフラグや割り込み制御レジスタの影響を受けます。チェイン転送では、連続して行われる最初の転送の転送回数や、RPTINTビットによって割り込み要求の発生の有無が決まります。CPUに対して割り込み要求が発生するとき、対応する起動要因のDTCENi(i=0 ~ 6)レジスタのDTCENi0 ~ DTCENi7(i=0 ~ 6)ビットは“0”(起動禁止)になります。

15.3.8 動作タイミング

DTC コントロールデータ領域上に配置したコントロールデータの読み出しは4 サイクルかかります。コントロールデータ書き戻しはコントロールデータの設定によりサイクル数が異なります。

図 15.11 にDTCの動作タイミング例を、図 15.12 にチェイン転送時のDTCの動作タイミング例を示します。

表 15.8 にコントロールデータ書き戻し仕様を示します。

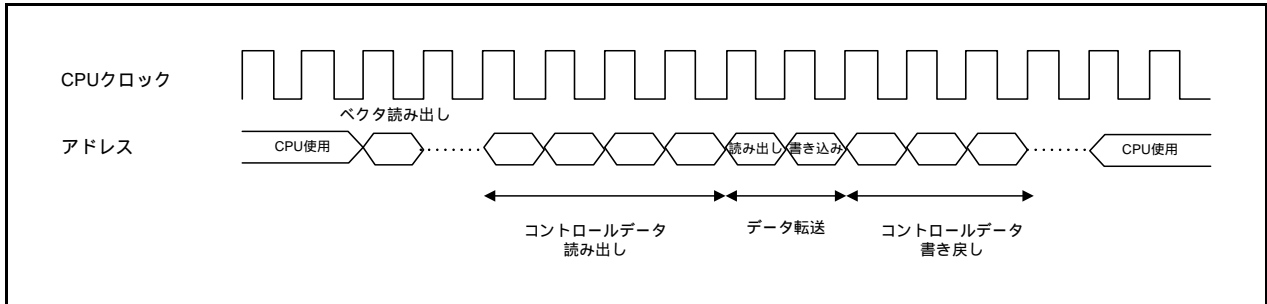


図 15.11 DTCの動作タイミング例

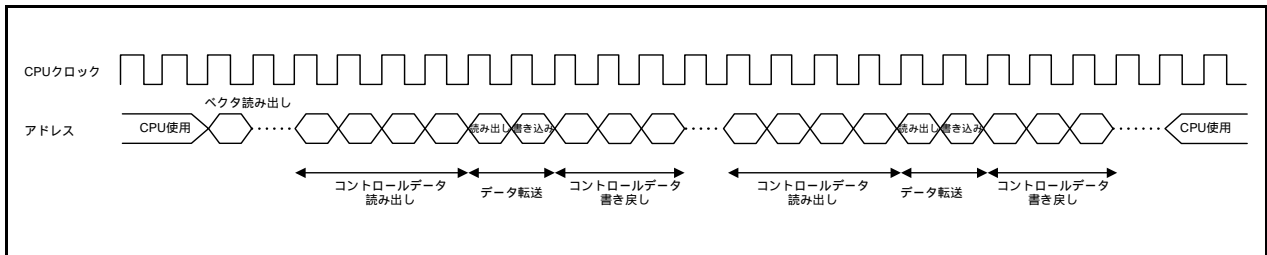


図 15.12 チェイン転送時のDTCの動作タイミング例

表 15.8 コントロールデータ書き戻し仕様

DTCCR レジスタの b3 ~ b0	動作モード	アドレス制御		書き戻すコントロールデータ				サイクル数
		ソース	デスティネーション	DTCCTj レジスタ	DTRL Dj レジスタ	DTSARj レジスタ	DTDARj レジスタ	
"00X0b"	ノーマル モード	固定	固定	書き戻す	書き戻す	書き戻さない	書き戻さない	1
"01X0b"		加算	固定	書き戻す	書き戻す	書き戻す	書き戻さない	2
"10X0b"		固定	加算	書き戻す	書き戻す	書き戻さない	書き戻す	2
"11X0b"		加算	加算	書き戻す	書き戻す	書き戻す	書き戻す	3
"0X11b"	リピート モード	リピート	固定	書き戻す	書き戻す	書き戻す	書き戻さない	2
"1X11b"		エリア	加算	書き戻す	書き戻す	書き戻す	書き戻す	3
"X001b"		固定	リピート	書き戻す	書き戻す	書き戻さない	書き戻す	2
"X101b"		加算	エリア	書き戻す	書き戻す	書き戻す	書き戻す	3

j=0 ~ 23

X: 0または1

15.3.9 DTC実行サイクル数

表 15.9にDTC起動時の実行状態と必要なサイクル数を示します。表 15.10にデータ転送に必要なサイクル数を示します。

表 15.9 DTC起動時の実行状態と必要なサイクル数

ベクタ読み出し	コントロールデータ読み出し/書き込み(J)	データ読み出し	データ書き込み	内部動作
1	5 ~ 7	(注1)	(注1)	2
1	5 ~ 7	(注1)	(注1)	2

注1. データ読み出し/データ書き込みに必要なサイクル数は「表 15.10 データ転送に必要なサイクル数」を参照してください。

DTBLSj(j=0 ~ 23)レジスタ=Nとすると、データ転送時、

- (1) N=2n(偶数)のとき、n回の2バイト転送
- (2) N=2n+1(奇数)のとき、n回の2バイト転送後、1回の1バイト転送を実行します。

表 15.10 データ転送に必要なサイクル数

実行状態	転送単位	内部RAM (DTC転送中)		内部ROM (プログラムROM)	内部ROM (データフラッシュ)	SFR (ワードアクセス)		SFR (バイトアクセス)		SFR (DTCコントロールデータ領域)	
		偶数番地	奇数番地			偶数番地	奇数番地	偶数番地	奇数番地		
データ読み出し	1バイトSK1	1		1	2	2		2		1	
	2バイトSK2	1	2	2	4	2	4	4		1	2
データ書き込み	1バイトSL1	1		—	—	2		2		1	
	2バイトSL2	1	2	—	—	2	4	4		1	2

実行サイクル数は下記計算式で求められます。

$$\text{実行サイクル数} = 1 + \sum[\text{式A}] + 2$$

Σは1つの起動要因で転送する回数分(CHNEビットが“1”に設定されている数+1)の和

- (1) N = 2n(偶数)のとき

$$\text{式A} = J + n \cdot \text{SK2} + n \cdot \text{SL2}$$

- (2) N = 2n + 1(奇数)のとき

$$\text{式A} = J + n \cdot \text{SK2} + 1 \cdot \text{SK1} + n \cdot \text{SL2} + 1 \cdot \text{SL1}$$

Jはコントロールデータ読み出し/書き戻しにかかるサイクル数

16ビット単位でアクセスする必要のあるレジスタに対して、データ読み出しまたはデータ書き込みを行う場合は、DTBLSj(j = 0 ~ 23)レジスタに2以上の偶数値を設定してください。

DTCは16ビット単位でアクセスします。

15.3.10 DTC起動要因受付と割り込み要因フラグ

15.3.10.1 フラッシュメモリ、タイマRC、タイマRD、シンクロナスシリアルコミュニケーションユニット(SSU)/I²Cバス以外の割り込み要因

DTC起動要因がフラッシュメモリ、タイマRC、タイマRD、シンクロナスシリアルコミュニケーションユニット/I²Cバス以外の割り込み要因であるとき、DTCは割り込み要因が発生してからCPUクロックの8～12サイクルの間、同じDTC起動要因を受け付けることができません。ソフトウェアコマンド実行時に割り込み要因が発生した場合、CPUクロックの9～16サイクルの間、同じDTC起動要因を受け付けることができません。また、DTC動作中にDTC起動要因が発生し、受け付けられた場合には、その要因によってDTCが起動する直前のDTC転送終了後からCPUクロックの8～12サイクルの間、同じDTC起動要因を受け付けることができません。DTCが起動する直前のDTC転送終了直後にソフトウェアコマンドが実行される場合には、CPUクロックの16サイクルの間、同じDTC起動要因を受け付けることができません。

15.3.10.2 フラッシュメモリ

DTC起動要因がフラッシュレディステータスのとき、FSTレジスタのRDYSTIビットが“1”(フラッシュレディステータス割り込み要求あり)になってからDTCが“0”(フラッシュレディステータス割り込み要求なし)にするまで、フラッシュレディステータス割り込み要求が発生しても、DTC起動要因になりません。DTCがRDYSTIビットを“0”にした後、フラッシュレディステータス割り込み要求が発生すると、DTCは起動要因として受け付けます。RDYSTIビットが“1”になってから、DTCが割り込み要因フラグを“0”にするまで、CPUクロックの8～12サイクル必要です。ソフトウェアコマンド実行時にフラッシュレディステータス割り込みが発生した場合、DTCが割り込み要因フラグを“0”にするまで、CPUクロックの9～16サイクル必要です。また、DTC動作中にフラッシュレディステータス割り込み要求が発生し、DTC起動要因として受け付けられた場合には、その要因によってDTCが起動する直前のDTC転送終了後からCPUクロックの8～12サイクル後に、RDYSTIビットが“0”になります。DTCが起動する直前のDTC転送終了直後にソフトウェアコマンドが実行される場合には、CPUクロックの16サイクル後に、RDYSTIビットが“0”になります。

15.3.10.3 タイマRC、タイマRD

DTC起動要因がタイマRC、タイマRDの割り込み要因であるとき、割り込み要因フラグが“1”になってからDTCが割り込み要因フラグを“0”にするまで、各タイマのインプットキャプチャ/コンペア一致が発生しても、DTC起動要因になりません。DTCが割り込み要因フラグを“0”にした後、インプットキャプチャ/コンペア一致が発生すると、DTCは起動要因として受け付けます。割り込み要因フラグが“1”になってからDTCが割り込み要因フラグを“0”にするまで、CPUクロックの8～12サイクル+タイマ動作クロックの0.5～1.5サイクル必要です。ソフトウェアコマンド実行時に割り込み要因フラグが“1”になった場合、DTCが割り込み要因フラグを“0”にするまで、CPUクロックの9～16サイクル+タイマ動作クロックの0.5～1.5サイクル必要です。また、DTC起動中にタイマRC、タイマRDの各DTC起動要因が発生し、受け付けられた場合には、その要因によってDTCが起動する直前のDTC転送終了後からCPUクロックの8～12サイクル+タイマ動作クロックの0.5～1.5サイクル後に、割り込み要因フラグが“0”になります。DTCが起動する直前のDTC転送終了直後にソフトウェアコマンドが実行される場合には、CPUクロックの16サイクル+タイマ動作クロックの0.5～1.5サイクル後に、割り込み要因フラグが“0”になります。

15.3.10.4 SSU/I²C バス受信データフル

DTC 起動要因が SSU/I²C バス受信データフルであるとき、データ転送で SSRDR/ICDRR レジスタを読んでください。SSRDR/ICDRR レジスタを読むことで、SSSR/ICSR レジスタの RDRF ビットが “0” (SSRDR/ICDRR レジスタにデータなし) になります。その後、受信データフルの割り込み要因が発生すると、DTC は起動要因として受け付けます。

15.3.10.5 SSU/I²C バス送信データエンプティ

DTC 起動要因が SSU/I²C バス送信データエンプティであるとき、データ転送で SSTDR/ICDRT レジスタへ書いてください。SSTDR/ICDRT レジスタへ書くことで、SSSR/ICSR レジスタの TDRE ビットが “0” (SSTDR/ICDRT レジスタから SSTRSR/ICDRS レジスタにデータ転送されていない) になります。その後、送信データエンプティの割り込み要因が発生すると、DTC は起動要因として受け付けます。

15.4 DTC使用上の注意

15.4.1 DTC起動要因

- ウェイトモード移行前、またはウェイトモード中に、DTC起動要因を発生させないでください。
- ストップモード移行前、またはストップモード中に、DTC起動要因を発生させないでください。

15.4.2 DTCENi(i=0 ~ 6) レジスタ

- DTCENi0 ~ DTCENi7 ビットは、そのビットに対応する割り込み要求が発生しない箇所で変更してください。
- 周辺機能のステータスレジスタの割り込み要因フラグが“1”のとき、対応する起動要因のDTCENi0 ~ DTCENi7 ビットを変化させないでください。
- DTC転送でDTCENiレジスタをアクセスしないでください。

15.4.3 周辺モジュール

- DTC転送で周辺機能のステータスレジスタのビットを“0”にしないでください。
- DTC起動要因がSSU/I²Cバス受信データフルのときは、DTC転送でSSRDR/ICDRRレジスタを読んでください。
SSRDR/ICDRRレジスタを読むことで、SSSR/ICSRレジスタのRDRFビットが“0”(SSRDR/ICDRRレジスタにデータなし)になります。
ただし、DTCのデータ転送の設定が
 - ノーマルモードかつDTCCTj(j=0 ~ 23)レジスタが“1”から“0”になる転送
 - リピートモードかつDTCCRjレジスタのRPTINTビットが“1”(割り込み発生許可)かつDTCCTjレジスタが“1”から“0”になる転送のときには、SSRDR/ICDRRレジスタを読んでもSSSR/ICSRレジスタのRDRFビットは“0”(SSRDR/ICDRRレジスタにデータなし)になりません。
- DTC起動要因がSSU/I²Cバス送信データエンプティのときは、DTC転送でSSTDR/ICDRTレジスタへ書いてください。SSTDR/ICDRTレジスタへ書くことで、SSSR/ICSRレジスタのTDREビットが“0”(SSTDR/ICDRTレジスタからSSTRSR/ICDRSレジスタにデータ転送されていない)になります。

15.4.4 割り込み要求

DTC起動要因がSSU/I²C送信データエンプティまたはフラッシュレディステータスのとき、DTCがノーマルモードでDTCCTj(j=0 ~ 23)レジスタが“0”になるデータ転送を実行するとき、およびリピートモードでDTCCRjレジスタのRPTINTビットが“1”(割り込み発生許可)かつDTCCTjレジスタが“0”になるデータ転送を実行するとき、DTC動作中にCPUに対して起動要因となった割り込み要求を発生しません。

16. タイマ総論

タイマは、8ビットプリスケータ付き8ビットタイマを2本と、16ビットタイマを3本と、4ビットカウンタ、8ビットカウンタを持つタイマを1本内蔵しています。8ビットプリスケータ付き8ビットタイマは、タイマRA、およびタイマRBの2本です。これらのタイマはカウンタの初期値を記憶しておく、リロードレジスタを持ちます。16ビットタイマは、インプットキャプチャ、アウトプットコンペアを持ったタイマRCの1本、タイマRDの2本です。4ビットカウンタ、8ビットカウンタは、アウトプットコンペアを持ったタイマREです。すべてのタイマは、それぞれ独立して動作します。

表 16.1、表 16.2に各タイマの機能比較を示します。

表 16.1 各タイマの機能比較(1)

項目	タイマRA	タイマRB	タイマRC	タイマRD	タイマRE	
構成	8ビットプリスケール付8ビットタイマ(リロードレジスタ付)	8ビットプリスケール付8ビットタイマ(リロードレジスタ付)	16ビットタイマ(インプットキャプチャ、アウトプットコンペア付)	16ビットタイマ×2(インプットキャプチャ、アウトプットコンペア付)	4ビットカウンタ 8ビットカウンタ	
カウント	ダウンカウント	ダウンカウント	アップカウント	アップカウント/ ダウンカウント	アップカウント	
カウントソース	<ul style="list-style-type: none"> •f1 •f2 •f8 •fOCO •fC32 •fC 	<ul style="list-style-type: none"> •f1 •f2 •f8 •タイマRAアンダフロー 	<ul style="list-style-type: none"> •f1 •f2 •f4 •f8 •f32 •fOCO40M •fOCO-F •TRCCLK 	<ul style="list-style-type: none"> •f1 •f2 •f4 •f8 •f32 •fC2 •fOCO40M •fOCO-F •TRDCLK 	<ul style="list-style-type: none"> •f4 •f8 •f32 •fC4 	
機能	内部のカウントソースのカウント	タイマモード	タイマモード	タイマモード(アウトプットコンペア機能)	タイマモード(アウトプットコンペア機能)	-
	外部のカウントソースのカウント	イベントカウンタモード	-	タイマモード(アウトプットコンペア機能)	タイマモード(アウトプットコンペア機能)	-
	外部パルス幅/周期測定	パルス幅測定モード パルス周期測定モード	-	タイマモード(インプットキャプチャ機能; 4本)	タイマモード(インプットキャプチャ機能; 2×4本)	-
	PWM出力	パルス出力モード(注1) イベントカウンタモード(注1)	プログラマブル波形発生モード	タイマモード(アウトプットコンペア機能; 4本)(注1) PWMモード(3本) PWM2モード(1本)	タイマモード(アウトプットコンペア機能; 2×4本)(注1) PWMモード(2×3本) PWM3モード(2×2本)	アウトプットコンペアモード(注1)
	ワンショット波形出力	-	プログラマブルワンショット発生モード プログラマブルウェイトワンショット発生モード	PWMモード(3本)	PWMモード(2×3本)	-
	三相波形出力	-	-	-	リセット同期PWMモード(2×3本、鋸波変調) 相補PWMモード(2×3本、三角波変調、短絡防止時間あり)	-
	時計	タイマモード(fC32カウントのみ)	-	-	-	リアルタイムクロックモード

注1. 矩形波です。オーバフローごとの反転なので、パルスの“H”と“L”レベルの幅は同じです。

表 16.2 各タイマの機能比較(2)

項目	タイマRA	タイマRB	タイマRC	タイマRD	タイマRE
入力端子	TRAIO	INT0	INT0、TRCCLK、TRCTRГ、TRCIOA、TRCIOB、TRCIOC、TRCIOD	INT0、TRDCLK、TRDIOA0、TRDIOA1、TRDIOB0、TRDIOB1、TRDIOC0、TRDIOC1、TRDIOD0、TRDIOD1	-
出力端子	TRAO TRAIO	TRBO	TRCIOA、TRCIOB、TRCIOC、TRCIOD	TRDIOA0、TRDIOA1、TRDIOB0、TRDIOB1、TRDIOC0、TRDIOC1、TRDIOD0、TRDIOD1	TREO
関連する割り込み	タイマRA割り込み	タイマRB割り込み INT0割り込み	コンペア一致/イン プットキャプチャA~ D割り込み オーバーフロー割り込み INT0割り込み	コンペア一致/イン プットキャプチャA0 ~D0割り込み コンペア一致/イン プットキャプチャA1 ~D1割り込み オーバーフロー割り込み アンダフロー割り込み (注1) INT0割り込み	タイマRE割り込み
タイマ停止	あり	あり	あり	あり	あり

注1. アンダフロー割り込みは、タイマRD1のみ設定可能です。

17. タイマRA

タイマRAは、8ビットプリスケアラ付き8ビットタイマです。

17.1 概要

プリスケアラとタイマはそれぞれリロードレジスタとカウンタから構成されます。リロードレジスタとカウンタは同じ番地に配置されており、TRAPREレジスタ、TRAレジスタにアクセスすると、リロードレジスタとカウンタにアクセスできます(表 17.2 ~ 表 17.6の各モードの仕様を参照)。

タイマRAのカウントソースは、カウント、リロードなどのタイマ動作の動作クロックになります。

図 17.1にタイマRAのブロック図を、表 17.1にタイマRAの端子構成を示します。タイマRAは、次の5種類のモードを持ちます。

- タイマモード 内部カウントソースをカウントするモード
- パルス出力モード 内部カウントソースをカウントし、タイマのアンダフローで極性を反転したパルスを出力するモード
- イベントカウンタモード 外部パルスを入力するモード
- パルス幅測定モード 外部パルスのパルス幅を測定するモード
- パルス周期測定モード 外部パルスのパルス周期を測定するモード

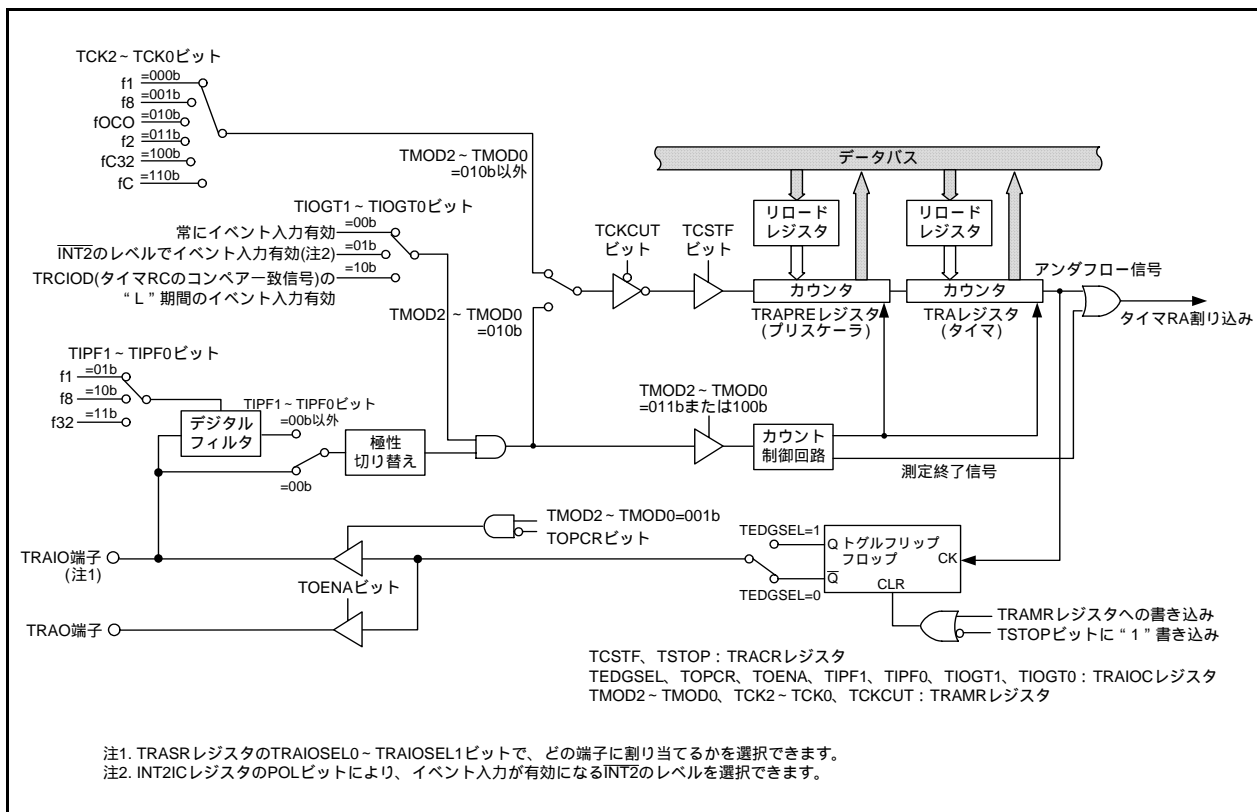


図 17.1 タイマRAのブロック図

表 17.1 タイマRAの端子構成

端子名	割り当てる端子	入出力	機能
TRAI0	P1_5またはP1_7	入出力	モードによって機能が異なります。
TRAO	P3_7	出力	詳細は各モードを参照してください。

17.2 レジスタの説明

17.2.1 タイマRA制御レジスタ(TRACR)

アドレス 0100h番地

ビット	b7	b6	b5	b4	b3	b2	b1	b0
シンボル	-	-	TUNDF	TEDGF	-	TSTOP	TCSTF	TSTART
リセット後の値	0	0	0	0	0	0	0	0

ビット	シンボル	ビット名	機能	R/W
b0	TSTART	タイマRAカウント開始ビット(注1)	0: カウント停止 1: カウント開始	R/W
b1	TCSTF	タイマRAカウントステータスフラグ(注1)	0: カウント停止 1: カウント中	R
b2	TSTOP	タイマRAカウント強制停止ビット(注2)	“1”を書くとカウントが強制停止します。読んだ場合、その値は“0”。	R/W
b3	-	何も配置されていない。書く場合、“0”を書いてください。読んだ場合、その値は“0”。	-	-
b4	TEDGF	有効エッジ判定フラグ(注3、4)	0: 有効エッジなし 1: 有効エッジあり(測定期間終了)	R/W
b5	TUNDF	タイマRAアンダフローフラグ(注3、4)	0: アンダフローなし 1: アンダフローあり	R/W
b6	-	何も配置されていない。書く場合、“0”を書いてください。読んだ場合、その値は“0”。	-	-
b7	-			

注1. TSTART、TCSTFビットの使用上の注意事項については、「17.8 タイマRA使用上の注意」を参照してください。

注2. TSTOPビットに“1”を書くと、TSTARTビット、TCSTFビット、TRAPREレジスタ、TRAレジスタがリセット後の値になります。

注3. プログラムで“0”を書くと、“0”になります(“1”を書いても変化しません)。

注4. タイマモード、パルス出力モード、イベントカウンタモードでは“0”にしてください。

パルス幅測定モード、パルス周期測定モードでは、TRACRレジスタにMOV命令を使用してください。このとき、TEDGFビット、TUNDFビットを変化させたくない場合は、これらのビットに“1”を書いてください。

17.2.2 タイマRA I/O制御レジスタ(TRAIOC)

アドレス 0101h番地

ビット	b7	b6	b5	b4	b3	b2	b1	b0
シンボル	TIOGT1	TIOGT0	TIPF1	TIPF0	TIOSEL	TOENA	TOPCR	TEDGSEL
リセット後の値	0	0	0	0	0	0	0	0

ビット	シンボル	ビット名	機能	R/W
b0	TEDGSEL	TRAI0極性切り替えビット	動作モードによって機能が異なる	R/W
b1	TOPCR	TRAI0出力制御ビット		R/W
b2	TOENA	TRAI0出力許可ビット		R/W
b3	TIOSEL	ハードウェアLIN機能選択ビット		R/W
b4	TIPF0	TRAI0入力フィルタ選択ビット		R/W
b5	TIPF1			R/W
b6	TIOGT0	TRAI0イベント入力制御ビット		R/W
b7	TIOGT1			R/W

17.2.3 タイマRAモードレジスタ(TRAMR)

アドレス 0102h番地

ビット	b7	b6	b5	b4	b3	b2	b1	b0
シンボル	TCKCUT	TCK2	TCK1	TCK0	-	TMOD2	TMOD1	TMOD0
リセット後の値	0	0	0	0	0	0	0	0

ビット	シンボル	ビット名	機能	R/W
b0	TMOD0	タイマRA動作モード選択ビット	b2 b1 b0 000: タイマモード 001: パルス出力モード 010: イベントカウンタモード 011: パルス幅測定モード 100: パルス周期測定モード 101: 設定しないでください 110: 設定しないでください 111: 設定しないでください	R/W
b1	TMOD1			R/W
b2	TMOD2			R/W
				-
b3	-	何も配置されていない。書く場合、“0”を書いてください。読んだ場合、その値は“0”。	-	-
b4	TCK0	タイマRAカウントソース選択ビット	b6 b5 b4 000: f1 001: f8 010: fOCO 011: f2 100: fC32 101: 設定しないでください 110: fC 111: 設定しないでください	R/W
b5	TCK1			R/W
b6	TCK2			R/W
				-
b7	TCKCUT	タイマRAカウントソース遮断ビット	0: カウントソース供給 1: カウントソース遮断	R/W

TRACRレジスタのTSTARTビットとTCSTFビットがともに“0”(カウント停止)のときに、TRAMRレジスタを変更してください。

17.2.4 タイマRAプリスケアラレジスタ(TRAPRE)

アドレス 0103h番地

ビット	b7	b6	b5	b4	b3	b2	b1	b0
シンボル	-	-	-	-	-	-	-	-
リセット後の値	1	1	1	1	1	1	1	1 (注1)

ビット	モード	機能	設定範囲	R/W
b7 ~ b0	タイマモード	内部カウントソースをカウント	00h ~ FFh	R/W
	パルス出力モード		00h ~ FFh	R/W
	イベントカウンタモード	外部カウントソースをカウント	00h ~ FFh	R/W
	パルス幅測定モード	外部からの入力パルスのパルス幅を測定 (内部カウントソースをカウント)	00h ~ FFh	R/W
	パルス周期測定モード	外部からの入力パルスのパルス周期を測定 (内部カウントソースをカウント)	00h ~ FFh	R/W

注1. TRACRレジスタのTSTOPビットに“1”を書くとTRAPREレジスタは“FFh”になります。

17.2.5 タイマRAレジスタ(TRA)

アドレス 0104h番地

ビット	b7	b6	b5	b4	b3	b2	b1	b0
シンボル	-	-	-	-	-	-	-	-
リセット後の値	1	1	1	1	1	1	1	1 (注1)

ビット	モード	機能	設定範囲	R/W
b7 ~ b0	全モード	TRAPREレジスタのアンダフローをカウント	00h ~ FFh	R/W

注1. TRACRレジスタのTSTOPビットに“1”を書くとTRAレジスタは“FFh”になります。

17.2.6 タイマRA端子選択レジスタ(TRASR)

アドレス 0180h番地

ビット	b7	b6	b5	b4	b3	b2	b1	b0
シンボル	-	-	-	-	-	-	TRATIOSEL1	TRATIOSEL0
リセット後の値	0	0	0	0	0	0	0	0

ビット	シンボル	ビット名	機能	R/W
b0	TRATIOSEL0	TRATIO端子選択ビット	b1 b0 00 : TRATIO端子は使用しない 01 : P1_7に割り当てる 10 : P1_5に割り当てる 11 : 設定しないでください	R/W
b1	TRATIOSEL1			R/W
b2	-	予約ビット	“0”にしてください	R/W
b3	-			
b4	-			
b5	-	何も配置されていない。書く場合、“0”を書いてください。読んだ場合、その値は“0”。		-
b6	-			
b7	-			

TRASRレジスタは、タイマRAの入出力をどの端子に割り当てるかを選択するレジスタです。タイマRAの入出力端子を使用する場合は、TRASRレジスタを設定してください。

タイマRAの関連レジスタを設定する前に、TRASRレジスタを設定してください。また、タイマRAの動作中はTRASRレジスタの設定値を変更しないでください。

17.3 タイマモード

内部で生成されたカウントソースをカウントするモードです(表 17.2)。

表 17.2 タイマモードの仕様

項目	仕様
カウントソース	f1、f2、f8、fOCO、fC32、fC
カウント動作	・ダウンカウント ・アンダフロー時リロードレジスタの内容をリロードしてカウントを継続
分周比	$1/(n+1)(m+1)$ n : TRAPRE レジスタの設定値、m : TRA レジスタの設定値
カウント開始条件	TRACR レジスタのTSTART ビットへの“1”(カウント開始)書き込み
カウント停止条件	・TRACR レジスタのTSTART ビットへの“0”(カウント停止)書き込み ・TRACR レジスタのTSTOP ビットへの“1”(カウント強制停止)書き込み
割り込み要求発生タイミング	タイマRAのアンダフロー時 [タイマRA割り込み]
TRAIO 端子機能	プログラマブル入出力ポート
TRA0 端子機能	プログラマブル入出力ポート
タイマの読み出し	TRA レジスタ、TRAPRE レジスタを読み出すと、それぞれカウント値が読み出される
タイマの書き込み	・カウント停止中に、TRAPRE レジスタ、TRA レジスタに書き込むと、それぞれリロードレジスタとカウンタの両方に書き込まれる ・カウント中に、TRAPRE レジスタ、TRA レジスタに書き込むと、それぞれリロードレジスタとカウンタへ書き込まれる(「17.3.2 カウント中のタイマ書き込み制御」参照)

17.3.1 タイマRA I/O制御レジスタ(TRAIOC)[タイマモード時]

アドレス 0101h 番地

ビット	b7	b6	b5	b4	b3	b2	b1	b0
シンボル	TIOGT1	TIOGT0	TIPF1	TIPF0	TIOSEL	TOENA	TOPCR	TEDGSEL
リセット後の値	0	0	0	0	0	0	0	0

ビット	シンボル	ビット名	機能	R/W
b0	TEDGSEL	TRAIO極性切り替えビット	タイマモードでは“0”にしてください	R/W
b1	TOPCR	TRAIO出力制御ビット		R/W
b2	TOENA	TRA0出力許可ビット		R/W
b3	TIOSEL	ハードウェアLIN機能選択ビット	“0”にしてください。ただし、ハードウェアLIN機能を使用時は“1”にしてください。	R/W
b4	TIPF0	TRAIO入力フィルタ選択ビット	タイマモードでは“0”にしてください	R/W
b5	TIPF1			R/W
b6	TIOGT0	TRAIOイベント入力制御ビット		R/W
b7	TIOGT1			R/W

17.3.2 カウント中のタイマ書き込み制御

タイマRAはプリスケアラと、タイマ(プリスケアラのアンダフローをカウントする狭義のタイマ)を持ち、それぞれにリロードレジスタとカウンタがあります。プリスケアラやタイマに書き込む場合、リロードレジスタとカウンタの両方に値が書き込まれます。

しかし、プリスケアラのリロードレジスタからカウンタへは、カウントソースに同期して値を転送します。また、タイマのリロードレジスタからカウンタへは、プリスケアラのアンダフローに同期して値を転送します。このため、カウント中にプリスケアラやタイマに書き込むと、書き込み命令実行後すぐにはカウンタの値が更新されません。図 17.2にタイマRAカウント中にカウント値を書き換えた場合の動作例を示します。

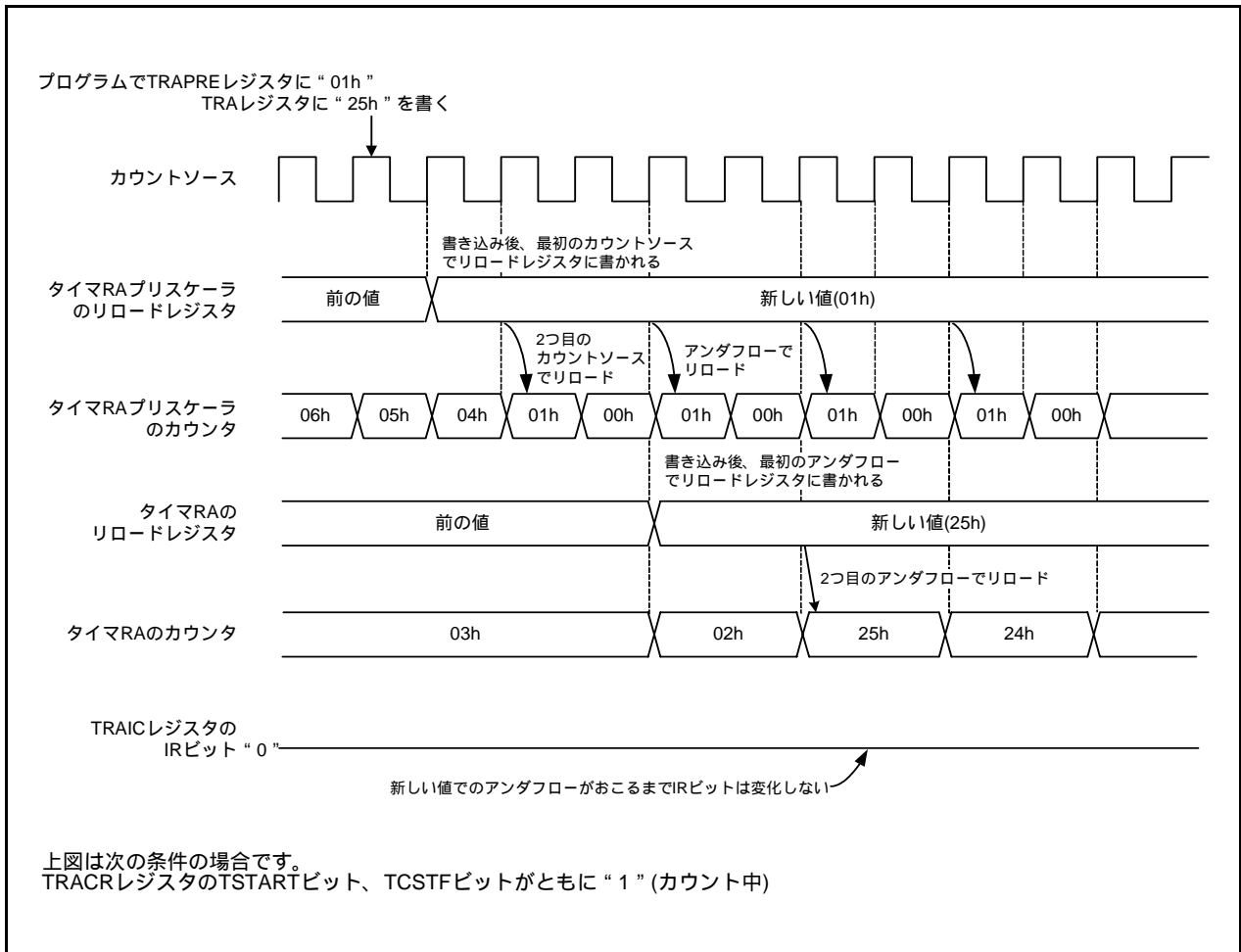


図 17.2 タイマRAカウント中にカウント値を書き換えた場合の動作例

17.4 パルス出力モード

内部で生成されたカウントソースをカウントし、タイマがアンダフローするごとに、極性を反転したパルスを TRAI0 端子から出力するモードです(表 17.3)。

表 17.3 パルス出力モードの仕様

項目	仕様
カウントソース	f1、f2、f8、fOCO、fC32、fC
カウント動作	<ul style="list-style-type: none"> ・ダウンカウント ・アンダフロー時リロードレジスタの内容をリロードしてカウントを継続
分周比	$1/(n+1)(m+1)$ n : TRAPRE レジスタの設定値、m : TRA レジスタの設定値
カウント開始条件	TRACR レジスタの TSTART ビットへの "1" (カウント開始)書き込み
カウント停止条件	<ul style="list-style-type: none"> ・TRACR レジスタの TSTART ビットへの "0" (カウント停止)書き込み ・TRACR レジスタの TSTOP ビットへの "1" (カウント強制停止)書き込み
割り込み要求発生タイミング	タイマRAのアンダフロー時 [タイマRA割り込み]
TRAI0 信号端子機能	パルス出力、またはプログラマブル出力ポート
TRAO 端子機能	プログラマブル入出力ポート、または TRAI0 出力の反転出力
タイマの読み出し	TRA レジスタ、TRAPRE レジスタを読み出すと、それぞれカウント値が読み出される
タイマの書き込み	<ul style="list-style-type: none"> ・カウント停止中に、TRAPRE レジスタ、TRA レジスタに書き込むと、それぞれリロードレジスタとカウンタの両方に書き込まれる ・カウント中に、TRAPRE レジスタ、TRA レジスタに書き込むと、それぞれリロードレジスタとカウンタへ書き込まれる(「17.3.2 カウント中のタイマ書き込み制御」参照)
選択機能	<ul style="list-style-type: none"> ・TRAI0 出力極性切り替え機能 TRAI0C レジスタの TEDGSEL ビットでパルス出力開始時のレベルを選択(注1) ・TRAO 出力機能 TRAI0 出力の極性を反転したパルスを TRAO 端子から出力 (TRAI0C レジスタの TOENA ビットで選択) ・パルス出力停止機能 TRAI0C レジスタの TOPCR ビットで TRAI0 端子からのパルス出力を停止 ・TRAI0 端子選択機能 TRASR レジスタの TRAI0SEL0 ~ TRAI0SEL1 ビットで P1_5 または P1_7 を選択

注1. TRAMR レジスタへ書き込むことで、出力パルスは出力開始時のレベルになります。

17.4.1 タイマRA I/O制御レジスタ (TRAIOC)[パルス出力モード時]

アドレス 0101h 番地

ビット	b7	b6	b5	b4	b3	b2	b1	b0
シンボル	TIOGT1	TIOGT0	TIPF1	TIPF0	TIOSEL	TOENA	TOPCR	TEDGSEL
リセット後の値	0	0	0	0	0	0	0	0

ビット	シンボル	ビット名	機能	R/W
b0	TEDGSEL	TRAIO極性切り替えビット	0: "H" から TRAIIO出力開始 1: "L" から TRAIIO出力開始	R/W
b1	TOPCR	TRAIO出力制御ビット	0: TRAIIO出力 1: ポートP1_5またはP1_7	R/W
b2	TOENA	TRAIO出力許可ビット	0: ポートP3_7 1: TRAIIO出力 (TRAIO出力の反転をP3_7から出力)	R/W
b3	TIOSEL	ハードウェアLIN機能選択ビット	"0" にしてください	R/W
b4	TIPF0	TRAIO入力フィルタ選択ビット	パルス出力モードでは "0" にしてください	R/W
b5	TIPF1			R/W
b6	TIOGT0	TRAIOイベント入力制御ビット		R/W
b7	TIOGT1			R/W

17.5 イベントカウンタモード

TRAIO端子から入力する外部信号をカウントするモードです(表 17.4)。

表 17.4 イベントカウンタモードの仕様

項目	仕様
カウントソース	TRAIO端子に入力された外部信号(プログラムで有効エッジを選択可能)
カウント動作	<ul style="list-style-type: none"> ・ダウンカウント ・アンダフロー時リロードレジスタの内容をリロードしてカウントを継続
分周比	$1/(n+1)(m+1)$ n: TRAPREレジスタの設定値、m: TRAレジスタの設定値
カウント開始条件	TRACRレジスタのTSTARTビットへの“1”(カウント開始)書き込み
カウント停止条件	<ul style="list-style-type: none"> ・TRACRレジスタのTSTARTビットへの“0”(カウント停止)書き込み ・TRACRレジスタのTSTOPビットへの“1”(カウント強制停止)書き込み
割り込み要求発生タイミング	タイマRAのアンダフロー時 [タイマRA割り込み]
TRAIO信号端子機能	カウントソース入力
TRAO端子機能	プログラマブル入出力ポートまたはパルス出力(注1)
タイマの読み出し	TRAレジスタ、TRAPREレジスタを読み出すと、それぞれカウント値が読み出される
タイマの書き込み	<ul style="list-style-type: none"> ・カウント停止中に、TRAPREレジスタ、TRAレジスタに書き込むと、それぞれリロードレジスタとカウンタの両方に書き込まれる ・カウント中に、TRAPREレジスタ、TRAレジスタに書き込むと、それぞれリロードレジスタとカウンタへ書き込まれる(「17.3.2 カウント中のタイマ書き込み制御」参照)
選択機能	<ul style="list-style-type: none"> ・INT1入力極性切り替え機能 TRAIOCレジスタのTEDGSELビットでカウントソースの有効エッジを選択 ・カウントソース入力端子選択機能 TRASRレジスタのTRAIOSSEL0 ~ TRAIOSSEL1ビットでP1_5またはP1_7を選択 ・パルス出力機能 タイマがアンダフローするごとに、極性を反転したパルスをTRAO端子から出力(TRAIOCレジスタのTOENAビットで選択)(注1) ・デジタルフィルタ機能 デジタルフィルタの有無とサンプリング周波数をTRAIOCレジスタのTIPF0 ~ TIPF1ビットで選択 ・イベント入力制御機能 TRAIO端子へのイベント入力の有効期間をTRAIOCレジスタのTIOGT0 ~ TIOGT1ビットで選択

注1. TRAMRレジスタへ書き込むことで、出力パルスは出力開始時のレベルになります。

17.5.1 タイマRA I/O制御レジスタ (TRAIOC)[イベントカウンタモード時]

アドレス 0101h 番地

ビット	b7	b6	b5	b4	b3	b2	b1	b0
シンボル	TIOGT1	TIOGT0	TIPF1	TIPF0	TIOSEL	TOENA	TOPCR	TEDGSEL
リセット後の値	0	0	0	0	0	0	0	0

ビット	シンボル	ビット名	機能	R/W
b0	TEDGSEL	TRAI0極性切り替えビット	0 : TRAI0入力の立ち上がりエッジでカウント また、“L” から TRAO出力開始 1 : TRAI0入力の立ち下がりエッジでカウント また、“H” から TRAO出力開始	R/W
b1	TOPCR	TRAI0出力制御ビット	イベントカウンタモードでは“0”にしてください	R/W
b2	TOENA	TRAO出力許可ビット	0 : ポートP3_7 1 : TRAO出力	R/W
b3	TIOSEL	ハードウェアLIN機能選択ビット	“0”にしてください	R/W
b4	TIPF0	TRAI0入力フィルタ選択ビット (注1)	b5 b4 00 : フィルタなし 01 : フィルタあり、f1でサンプリング 10 : フィルタあり、f8でサンプリング 11 : フィルタあり、f32でサンプリング	R/W
b5	TIPF1			R/W
b6	TIOGT0	TRAI0イベント入力制御ビット	b7 b6 00 : 常にイベント入力有効 01 : INT2のレベルでイベント入力有効(注2) 10 : TRCIOD(タイマRCのコンペア一致信号)の “L” 期間のイベント入力有効 11 : 設定しないでください	R/W
b7	TIOGT1			R/W

注1. TRAI0端子から同じ値を3回連続してサンプリングした時点で入力が増定します。

注2. INTENレジスタのINT2PLビットを“0”(片エッジ)にしてください。

INT2ICレジスタのPOLビットを“0”(立ち下がりエッジを選択)にすると、INT2の“H”期間のイベント入力が有効になります。POLビットを“1”(立ち上がりエッジを選択)にすると、INT2の“L”期間のイベント入力が有効になります。

17.6 パルス幅測定モード

TRAIO端子から入力する外部信号のパルス幅を測定するモードです(表 17.5)。

図 17.3 にパルス幅測定モード時の動作例を示します。

表 17.5 パルス幅測定モードの仕様

項 目	仕 様
カウントソース	f1、f2、f8、fOCO、fC32、fC
カウント動作	<ul style="list-style-type: none"> ・ダウンカウント ・測定パルスの“H”レベルの期間、または“L”レベルの期間のみカウントを継続 ・アンダフロー時リロードレジスタの内容をリロードしてカウントを継続
カウント開始条件	TRACRレジスタのTSTARTビットへの“1”(カウント開始)書き込み
カウント停止条件	<ul style="list-style-type: none"> ・TRACRレジスタのTSTARTビットへの“0”(カウント停止)書き込み ・TRACRレジスタのTSTOPビットへの“1”(カウント強制停止)書き込み
割り込み要求発生タイミング	<ul style="list-style-type: none"> ・タイマRAのアンダフロー時 [タイマRA割り込み] ・TRAIO入力の立ち上がり、または立ち下がり(測定期間終了)[タイマRA割り込み]
TRAIO信号端子機能	測定パルス入力
TRAO端子機能	プログラマブル入出力ポート
タイマの読み出し	TRAレジスタ、TRAPREレジスタを読み出すと、それぞれカウント値が読み出される
タイマの書き込み	<ul style="list-style-type: none"> ・カウント停止中に、TRAPREレジスタ、TRAレジスタに書き込むと、それぞれリロードレジスタとカウンタの両方に書き込まれる ・カウント中に、TRAPREレジスタ、TRAレジスタに書き込むと、それぞれリロードレジスタとカウンタへ書き込まれる(「17.3.2 カウント中のタイマ書き込み制御」参照)
選択機能	<ul style="list-style-type: none"> ・測定レベル設定 TRAIOCレジスタのTEDGSELビットで“H”レベル期間、または“L”レベル期間を選択 ・測定パルス入力端子選択機能 TRASRレジスタのTRAIOSSEL0～TRAIOSSEL1ビットでP1_5またはP1_7を選択 ・デジタルフィルタ機能 デジタルフィルタの有無とサンプリング周波数をTIPF0～TIPF1ビットで選択

17.6.1 タイマRA I/O制御レジスタ (TRAIOC)[パルス幅測定モード時]

アドレス 0101h 番地

ビット	b7	b6	b5	b4	b3	b2	b1	b0
シンボル	TIOGT1	TIOGT0	TIPF1	TIPF0	TIOSEL	TOENA	TOPCR	TEDGSEL
リセット後の値	0	0	0	0	0	0	0	0

ビット	シンボル	ビット名	機能	R/W
b0	TEDGSEL	TRAIO極性切り替えビット	0 : TRAI0入力の“L”レベル幅を測定 1 : TRAI0入力の“H”レベル幅を測定	R/W
b1	TOPCR	TRAIO出力制御ビット	パルス幅測定モードでは“0”にしてください	R/W
b2	TOENA	TRAO出力許可ビット		R/W
b3	TIOSEL	ハードウェアLIN機能選択ビット	“0”にしてください。ただし、ハードウェアLIN機能使用時は“1”にしてください。	R/W
b4	TIPF0	TRAIO入力フィルタ選択ビット (注1)	b5 b4 00 : フィルタなし 01 : フィルタあり、f1でサンプリング 10 : フィルタあり、f8でサンプリング 11 : フィルタあり、f32でサンプリング	R/W
b5	TIPF1			R/W
b6	TIOGT0	TRAIOイベント入力制御ビット	パルス幅測定モードでは“0”にしてください	R/W
b7	TIOGT1			R/W

注1. TRAI0端子から同じ値を3回連続してサンプリングした時点で入力が増幅します。

17.6.2 動作例

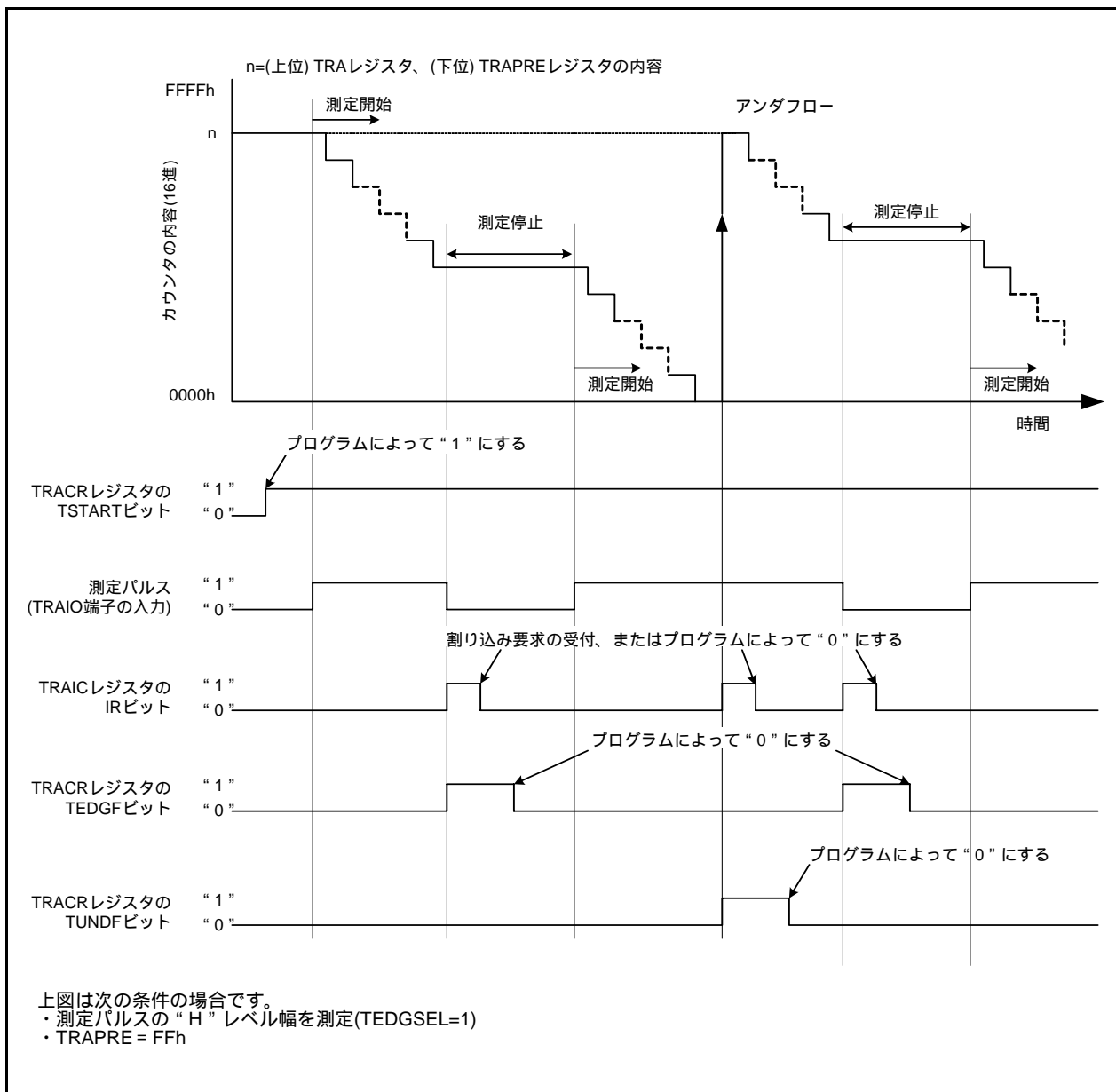


図 17.3 パルス幅測定モード時の動作例

17.7 パルス周期測定モード

TRAIO端子から入力する外部信号のパルス周期を測定するモードです(表 17.6)。

図 17.4にパルス周期測定モード時の動作例を示します。

表 17.6 パルス周期測定モードの仕様

項目	仕様
カウントソース	f1、f2、f8、fOCO、fC32、fC
カウント動作	<ul style="list-style-type: none"> ・ダウンカウント ・測定パルスの有効エッジ入力後、1回目のタイマRAプリスケアラのアンダフロー時に読み出し用バッファの内容を保持し、2回目のタイマRAプリスケアラのアンダフロー時にタイマRAはリロードレジスタの内容をリロードしてカウントを継続
カウント開始条件	TRACRレジスタのTSTARTビットへの“1”(カウント開始)書き込み
カウント停止条件	<ul style="list-style-type: none"> ・TRACRレジスタのTSTARTビットへの“0”(カウント停止)書き込み ・TRACRレジスタのTSTOPビットへの“1”(カウント強制停止)書き込み
割り込み要求発生タイミング	<ul style="list-style-type: none"> ・タイマRAのアンダフロー時、またはリロード時 [タイマRA割り込み] ・TRAIO入力の立ち上がり、または立ち下がり(測定期間終了)[タイマRA割り込み]
TRAIO端子機能	測定パルス入力(注1)
TRAO端子機能	プログラマブル入出力ポート
タイマの読み出し	TRAレジスタ、TRAPREレジスタを読み出すと、それぞれカウント値が読み出される
タイマの書き込み	<ul style="list-style-type: none"> ・カウント停止中に、TRAPREレジスタ、TRAレジスタに書き込むと、それぞれリロードレジスタとカウンタの両方に書き込まれる ・カウント中に、TRAPREレジスタ、TRAレジスタに書き込むと、それぞれリロードレジスタとカウンタへ書き込まれる(「17.3.2 カウント中のタイマ書き込み制御」参照)
選択機能	<ul style="list-style-type: none"> ・測定期間選択 TRAIOCレジスタのTEDGSELビットで入力パルスの測定期間を選択 ・測定パルス入力端子選択機能 TRASRレジスタのTRAIOSSEL0～TRAIOSSEL1ビットでP1_5またはP1_7を選択 ・デジタルフィルタ機能 デジタルフィルタの有無とサンプリング周波数をTIPF0～TIPF1ビットで選択

注1. タイマRAプリスケアラの周期の2倍より長い周期のパルスを入力してください。また、“H”幅、“L”幅それぞれが、タイマRAプリスケアラの周期より長いパルスを入力してください。これより周期の短いパルスが入力された場合、その入力は無視されることがあります。

17.7.1 タイマRA I/O制御レジスタ (TRAIOC)[パルス周期測定モード時]

アドレス 0101h 番地

ビット	b7	b6	b5	b4	b3	b2	b1	b0
シンボル	TIOGT1	TIOGT0	TIPF1	TIPF0	TIOSEL	TOENA	TOPCR	TEDGSEL
リセット後の値	0	0	0	0	0	0	0	0

ビット	シンボル	ビット名	機能	R/W
b0	TEDGSEL	TRAIO極性切り替えビット	0 : 測定パルスの立ち上がりから立ち上がり間測定 1 : 測定パルスの立ち下がりから立ち下がり間測定	R/W
b1	TOPCR	TRAIO出力制御ビット	パルス周期測定モードでは“0”にしてください	R/W
b2	TOENA	TRAIO出力許可ビット		R/W
b3	TIOSEL	ハードウェアLIN機能選択ビット	“0”にしてください	R/W
b4	TIPF0	TRAIO入力フィルタ選択ビット (注1)	b5 b4 00 : フィルタなし 01 : フィルタあり、f1でサンプリング 10 : フィルタあり、f8でサンプリング 11 : フィルタあり、f32でサンプリング	R/W
b5	TIPF1			R/W
b6	TIOGT0	TRAIOイベント入力制御ビット	パルス周期測定モードでは“0”にしてください	R/W
b7	TIOGT1			R/W

注1. TRAI0端子から同じ値を3回連続してサンプリングした時点で入力が増定します。

17.7.2 動作例

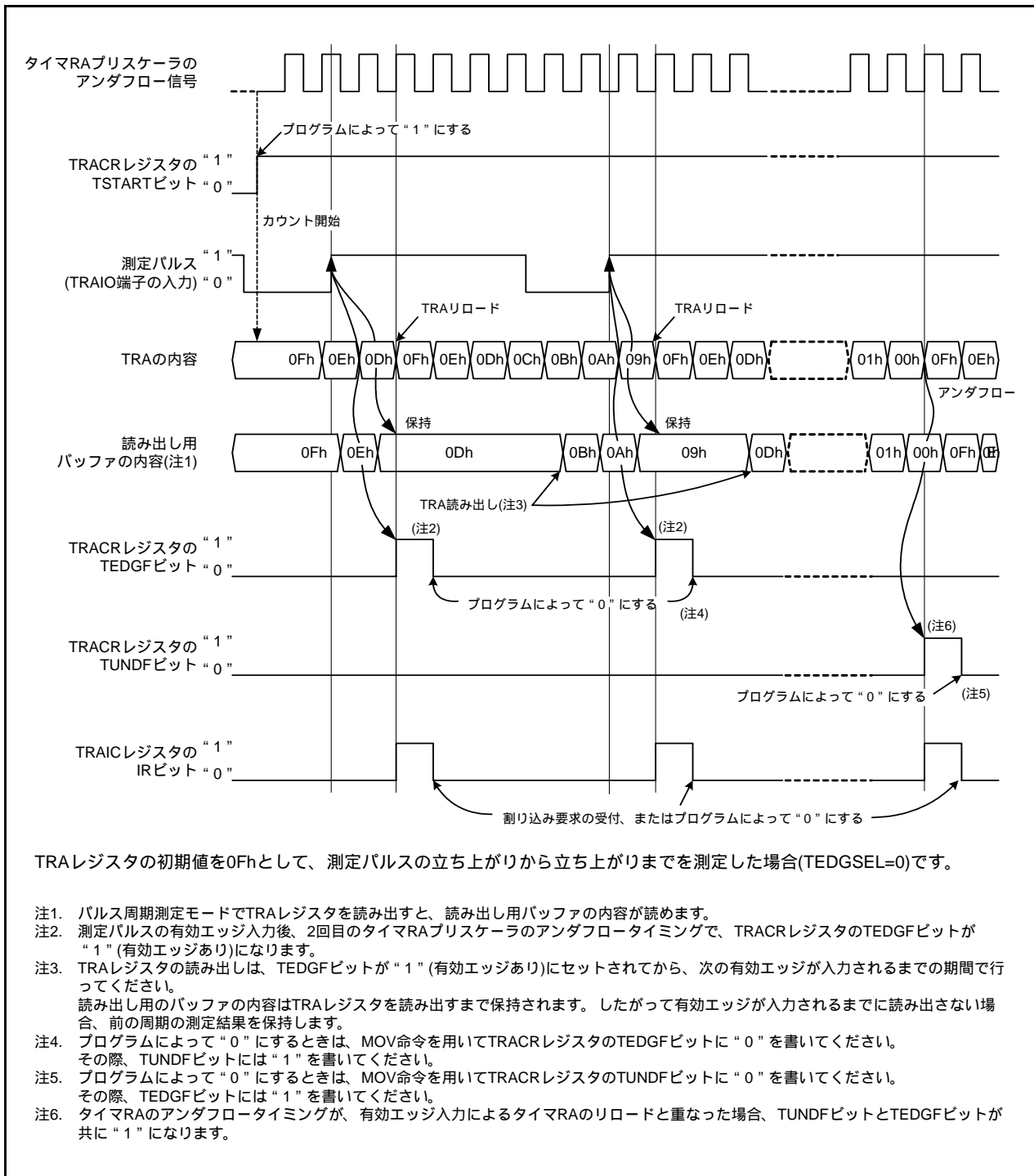


図 17.4 パルス周期測定モード時の動作例

17.8 タイマRA使用上の注意

- リセット後、タイマはカウントを停止しています。タイマとプリスケアラに値を設定した後、カウントを開始してください。
- プリスケアラとタイマは16ビット単位で読み出しても、マイクロコンピュータ内部では1バイトずつ順に読み出します。そのため、この2つのレジスタを読み出す間にタイマ値が更新される可能性があります。
- パルス幅測定モードおよびパルス周期測定モードで使用する TRACR レジスタの TEDGF ビットと TUNDF ビットは、プログラムで“0”を書くと“0”になり、“1”を書いても変化しません。TRACR レジスタにリードモディファイライト命令を使用した場合、命令実行中に TEDGF ビット、TUNDF ビットが“1”になっても“0”にする場合があります。このとき、“0”にしたい TEDGF ビット、TUNDF ビットには MOV 命令で“1”を書いてください。
- 他のモードからパルス幅測定モードおよびパルス周期測定モードに変更したとき、TEDGF ビットと TUNDF ビットは不定です。TEDGF ビットと TUNDF ビットに“0”を書いてから、タイマRAのカウントを開始してください。
- カウント開始後に初めて発生するタイマRA プリスケアラのアンダフロー信号で、TEDGF ビットが“1”になる場合があります。
- パルス周期測定モードを使用する場合は、カウント開始直後にタイマRA プリスケアラの2周期以上の時間を空けて、TEDGF ビットを“0”にしてから使用してください。
- カウント停止中に TSTART ビットに“1”を書いた後は、カウントソースの0~1サイクルの間、TCSTF ビットは“0”になっています。
TCSTF ビットが“1”になるまで、TCSTF ビットを除くタイマRA 関連レジスタ(注1)をアクセスしないでください。
TCSTF ビットが“1”になった後の最初のカウントソースの有効エッジからカウントを開始します。
カウント中に TSTART ビットに“0”を書いた後は、カウントソースの0~1サイクルの間、TCSTF ビットは“1”になっています。TCSTF ビットが“0”になったときカウントは停止します。
TCSTF ビットが“0”になるまで、TCSTF ビットを除くタイマRA 関連レジスタ(注1)をアクセスしないでください。

注1. タイマRA 関連レジスタ : TRACR、TRAIOC、TRAMR、TRAPRE、TRA

- カウント中(TCSTF ビットが“1”)に TRAPRE レジスタに連続して書き込む場合は、それぞれの書き込みの間隔をカウントソースクロックの3周期以上空けてください。
- カウント中(TCSTF ビットが“1”)に TRA レジスタに連続して書き込む場合は、それぞれの書き込みの間隔をプリスケアラのアンダフローの3周期以上空けて下さい。

18. タイマRB

タイマRBは、8ビットプリスケアラ付き8ビットタイマです。

18.1 概要

プリスケアラとタイマはそれぞれリロードレジスタとカウンタから構成されます(リロードレジスタとカウンタへのアクセスは表 18.2 ~ 表 18.5 の各モードの仕様を参照してください)。タイマRBは、リロードレジスタとしてタイマRBプライマリ、タイマRBセカンダリの2つのレジスタを持ちます。

タイマRBのカウントソースは、カウント、リロードなどのタイマ動作の動作クロックになります。

図 18.1にタイマRBのブロック図を、表 18.1にタイマRBの端子構成を示します。

タイマRBは、次の4種類のモードを持ちます。

- タイマモード 内部カウントソース(周辺機能クロックまたはタイマRAのアンダフロー)をカウントするモード
- プログラマブル波形発生モード 任意のパルス幅を連続して出力するモード
- プログラマブルワンショット発生モード ワンショットパルスを出力するモード
- プログラマブルウェイトワンショット発生モード ディレイドワンショットパルスを出力するモード

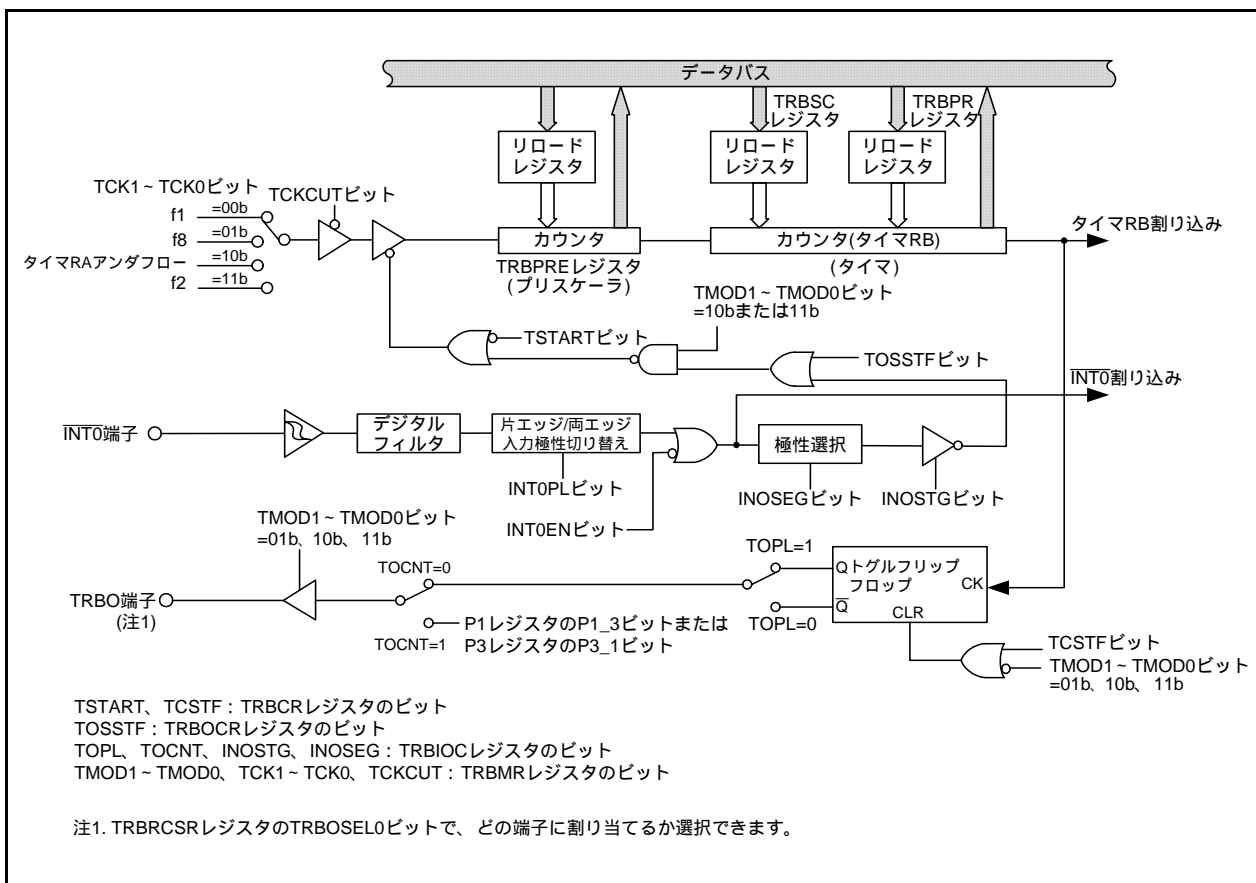


図 18.1 タイマRBのブロック図

表 18.1 タイマRBの端子構成

端子名	割り当てる端子	入出力	機能
TRBO	P1_3またはP3_1	出力	パルス出力(プログラマブル波形発生モード、プログラマブルワンショット発生モード、プログラマブルウェイトワンショット発生モード)

18.2 レジスタの説明

18.2.1 タイマRB制御レジスタ(TRBCR)

アドレス 0108h 番地

ビット	b7	b6	b5	b4	b3	b2	b1	b0
シンボル	-	-	-	-	-	TSTOP	TCSTF	TSTART
リセット後の値	0	0	0	0	0	0	0	0

ビット	シンボル	ビット名	機能	R/W
b0	TSTART	タイマRBカウント開始ビット(注1)	0: カウント停止 1: カウント開始	R/W
b1	TCSTF	タイマRBカウントステータスフラグ(注1)	0: カウント停止 1: カウント中(注3)	R
b2	TSTOP	タイマRBカウント強制停止ビット(注1、2)	“1” を書くとカウントが強制停止します。読んだ場合、その値は“0”。	R/W
b3	-	何も配置されていない。書く場合、“0” を書いてください。読んだ場合、その値は“0”。		-
b4	-			
b5	-			
b6	-			
b7	-			

- 注1. TSTART、TCSTF、TSTOPビットの使用上の注意事項については、「18.7 タイマRB使用上の注意」を参照してください。
- 注2. TSTOPビットに“1”を書くと、TRBPRESレジスタ、TRBSCレジスタ、TRBPRレジスタ、TSTARTビット、TCSTFビット、TRBOCRレジスタのTOSSTFビットがリセット後の値になります。
- 注3. タイマモード、プログラマブル波形発生モードでは、カウント中を示します。プログラマブルワンショット発生モード、プログラマブルウェイトワンショット発生モードでは、ワンショットパルスのトリガを受け付けられることを示します。

18.2.2 タイマRBワンショット制御レジスタ(TRBOCR)

アドレス 0109h 番地

ビット	b7	b6	b5	b4	b3	b2	b1	b0
シンボル	-	-	-	-	-	TOSSTF	TOSSP	TOSST
リセット後の値	0	0	0	0	0	0	0	0

ビット	シンボル	ビット名	機能	R/W
b0	TOSST	タイマRBワンショット開始ビット	“1” を書くとワンショットトリガを発生します。読んだ場合、その値は“0”。	R/W
b1	TOSSP	タイマRBワンショット停止ビット	“1” を書くとワンショットパルス(ウェイト含む)のカウントを停止します。読んだ場合、その値は“0”。	R/W
b2	TOSSTF	タイマRBワンショットステータスフラグ(注1)	0: ワンショット停止中 1: ワンショット動作中(ウェイト期間含む)	R
b3	-	何も配置されていない。書く場合、“0” を書いてください。読んだ場合、その値は“0”。		-
b4	-			
b5	-			
b6	-			
b7	-			

- 注1. TRBCRレジスタのTSTOPビットに“1”を書くと、TOSSTFビットは“0”になります。

TRBOCRレジスタは、TRBMRレジスタのTMOD1 ~ TMOD0ビットが“10b”(プログラマブルワンショット発生モード)または“11b”(プログラマブルウェイトワンショット発生モード)のとき有効です。

18.2.3 タイマRB I/O制御レジスタ (TRBIOC)

アドレス 010Ah 番地

ビット	b7	b6	b5	b4	b3	b2	b1	b0
シンボル	-	-	-	-	INOSEG	INOSTG	TOCNT	TOPL
リセット後の値	0	0	0	0	0	0	0	0

ビット	シンボル	ビット名	機能	R/W
b0	TOPL	タイマRB アウトプットレベル選択ビット	動作モードによって機能が異なる	R/W
b1	TOCNT	タイマRB 出力切り替えビット		R/W
b2	INOSTG	ワンショットトリガ制御ビット		R/W
b3	INOSEG	ワンショットトリガ極性選択ビット		R/W
b4	-	何も配置されていない。書く場合、“0”を書いてください。読んだ場合、その値は“0”。		-
b5	-			
b6	-			
b7	-			

18.2.4 タイマRB モードレジスタ (TRBMR)

アドレス 010Bh 番地

ビット	b7	b6	b5	b4	b3	b2	b1	b0
シンボル	TCKCUT	-	TCK1	TCK0	TWRC	-	TMOD1	TMOD0
リセット後の値	0	0	0	0	0	0	0	0

ビット	シンボル	ビット名	機能	R/W
b0	TMOD0	タイマRB 動作モード選択ビット (注1)	b1 b0 00: タイマモード 01: プログラマブル波形発生モード 10: プログラマブルワンショット発生モード 11: プログラマブルウェイトワンショット発生モード	R/W
b1	TMOD1			R/W
b2	-	何も配置されていない。書く場合、“0”を書いてください。読んだ場合、その値は“0”。		-
b3	TWRC	タイマRB 書き込み制御ビット (注2)	0: リロードレジスタとカウンタへの書き込み 1: リロードレジスタのみ書き込み	R/W
b4	TCK0	タイマRB カウントソース選択ビット (注1)	b5 b4 00: f1 01: f8 10: タイマRAのアンダフロー 11: f2	R/W
b5	TCK1			R/W
b6	-	何も配置されていない。書く場合、“0”を書いてください。読んだ場合、その値は“0”。		-
b7	TCKCUT	タイマRB カウントソース遮断 ビット(注1)	0: カウントソース供給 1: カウントソース遮断	R/W

注1. TMOD1 ~ TMOD0ビット、TCK1 ~ TCK0ビット、TCKCUTビットは、TRBCR レジスタのTSTARTビットとTCSTFビットが共に“0”(カウント停止)のときに変更してください。

注2. TWRCビットは、タイマモードのとき“0”または“1”が選択できます。プログラマブル波形発生モード、プログラマブルワンショット発生モード、プログラマブルウェイトワンショット発生モードでは“1”(リロードレジスタのみ書き込み)にしてください。

18.2.5 タイマRBプリスケアラレジスタ(TRBPRES)

アドレス 010Ch番地

ビット	b7	b6	b5	b4	b3	b2	b1	b0
シンボル	-	-	-	-	-	-	-	-
リセット後の値	1	1	1	1	1	1	1	1

ビット	モード	機能	設定範囲	R/W
b7 ~ b0	タイマモード	内部カウントソース、またはタイマRAアンダフローをカウント	00h ~ FFh	R/W
	プログラマブル波形発生モード		00h ~ FFh	R/W
	プログラマブルワンショット発生モード		00h ~ FFh	R/W
	プログラマブルウェイトワンショット発生モード		00h ~ FFh	R/W

TRBCRレジスタのTSTOPビットに“1”を書くと、TRBPRESレジスタは“FFh”になります。

18.2.6 タイマRBセカンダリレジスタ(TRBSC)

アドレス 010Dh番地

ビット	b7	b6	b5	b4	b3	b2	b1	b0
シンボル	-	-	-	-	-	-	-	-
リセット後の値	1	1	1	1	1	1	1	1

ビット	モード	機能	設定範囲	R/W
b7 ~ b0	タイマモード	無効	00h ~ FFh	-
	プログラマブル波形発生モード	タイマRBプリスケアラのアンダフローをカウント(注1)	00h ~ FFh	W (注2)
	プログラマブルワンショット発生モード	無効	00h ~ FFh	-
	プログラマブルウェイトワンショット発生モード	タイマRBプリスケアラのアンダフローをカウント(ワンショット幅をカウント)	00h ~ FFh	W (注2)

注1. TRBPRレジスタとTRBSCレジスタの値が交互にカウンタにリロードされ、カウントされます。

注2. カウント値は、セカンダリ期間カウント中でもTRBPRレジスタで読めます。

TRBCRレジスタのTSTOPビットに“1”を書くと、TRBSCレジスタは“FFh”になります。

TRBSCレジスタに書き込むときは、次の手順で書いてください。

- (1) TRBSCレジスタに値を書く
- (2) TRBPRレジスタに値を書く(値を変更しない場合でも、前と同じ値を再度書く)

18.2.7 タイマRBプライマリレジスタ(TRBPR)

アドレス 010Eh 番地

ビット	b7	b6	b5	b4	b3	b2	b1	b0
シンボル	-	-	-	-	-	-	-	-
リセット後の値	1	1	1	1	1	1	1	1

ビット	モード	機能	設定範囲	R/W
b7 ~ b0	タイマモード	タイマRBプリスケアラのアンダフローをカウント	00h ~ FFh	R/W
	プログラマブル波形発生モード	タイマRBプリスケアラのアンダフローをカウント(注1)	00h ~ FFh	R/W
	プログラマブルワンショット発生モード	タイマRBプリスケアラのアンダフローをカウント(ワンショット幅をカウント)	00h ~ FFh	R/W
	プログラマブルウェイトワンショット発生モード	タイマRBプリスケアラのアンダフローをカウント(ウェイト期間をカウント)	00h ~ FFh	R/W

注1. TRBPRレジスタとTRBSCレジスタの値が交互にカウンタにリロードされ、カウントされます。

TRBCRレジスタのTSTOPビットに“1”を書くと、TRBPRレジスタは“FFh”になります。

18.2.8 タイマRB/RC端子選択レジスタ(TRBRCSR)

アドレス 0181h 番地

ビット	b7	b6	b5	b4	b3	b2	b1	b0
シンボル	-	-	TRCCLKSEL1	TRCCLKSEL0	-	-	-	TRBOSEL0
リセット後の値	0	0	0	0	0	0	0	0

ビット	シンボル	ビット名	機能	R/W
b0	TRBOSEL0	TRBO端子選択ビット	0 : P1_3に割り当てる 1 : P3_1に割り当てる	R/W
b1	-	予約ビット	“0” にしてください	R/W
b2	-	何も配置されていない。書く場合、“0”を書いてください。読んだ場合、その値は“0”。		-
b3	-			
b4	TRCCLKSEL0	TRCCLK端子選択ビット	b5 b4 00 : TRCCLK端子は使用しない 01 : P1_4に割り当てる 10 : P3_3に割り当てる 11 : 設定しないでください	R/W
b5	TRCCLKSEL1			R/W
b6	-	予約ビット	“0” にしてください	R/W
b7	-	何も配置されていない。書く場合、“0”を書いてください。読んだ場合、その値は“0”。		-

TRBRCSRレジスタはタイマRB、およびタイマRCの入出力をどの端子に割り当てるかを選択するレジスタです。タイマRB、およびタイマRCの入出力端子を使用する場合は、TRBRCSRレジスタを設定してください。

タイマRB関連レジスタを設定する前にTRBOSEL0ビットを、タイマRC関連レジスタを設定する前にTRCCLKSEL0 ~ TRCCLKSEL1ビットを設定してください。また、タイマRBの動作中はTRBOSEL0ビットを、タイマRCの動作中はTRCCLKSEL0 ~ TRCCLKSEL1ビットの設定値を変更しないでください。

18.3 タイマモード

内部で生成されたカウントソースまたはタイマRAのアンダフローをカウントするモードです(表18.2)。タイマモード時、TRBOCRおよびTRBSCレジスタは使用しません。

表 18.2 タイマモードの仕様

項目	仕様
カウントソース	f1、f2、f8、タイマRAのアンダフロー
カウント動作	<ul style="list-style-type: none"> ・ダウンカウント ・アンダフロー時リロードレジスタの内容をリロードしてカウントを継続(タイマRBのアンダフロー時はタイマRBプライマリリロードレジスタの内容をリロード)
分周比	$1/(n+1)(m+1)$ n : TRBPRESレジスタの設定値、m : TRBPRレジスタの設定値
カウント開始条件	TRBCRレジスタのTSTARTビットへの“1”(カウント開始)書き込み
カウント停止条件	<ul style="list-style-type: none"> ・TRBCRレジスタのTSTARTビットへの“0”(カウント停止)書き込み ・TRBCRレジスタのTSTOPビットへの“1”(カウント強制停止)書き込み
割り込み要求発生タイミング	タイマRBのアンダフロー時[タイマRB割り込み]
TRBO端子機能	プログラマブル入出力ポート
INT0端子機能	プログラマブル入出力ポート、またはINT0割り込み入力
タイマの読み出し	TRBPRレジスタ、TRBPRESレジスタを読み出すと、それぞれカウント値が読み出される
タイマの書き込み	<ul style="list-style-type: none"> ・カウント停止中に、TRBPRESレジスタ、TRBPRレジスタに書き込むと、それぞれリロードレジスタとカウンタの両方に書き込まれる ・カウント中に、TRBPRESレジスタ、TRBPRレジスタに書き込むと、TRBMRレジスタのTWRCビットが“0”なら、それぞれリロードレジスタとカウンタへ書き込まれる。TWRCビットが“1”なら、それぞれリロードレジスタにのみ書き込まれる。(「18.3.2 カウント中のタイマ書き込み制御」参照)

18.3.1 タイマRB I/O制御レジスタ(TRBIOC)[タイマモード時]

アドレス 010Ah番地

ビット	b7	b6	b5	b4	b3	b2	b1	b0
シンボル	-	-	-	-	INOSEG	INOSTG	TOCNT	TOPL
リセット後の値	0	0	0	0	0	0	0	0

ビット	シンボル	ビット名	機能	R/W
b0	TOPL	タイマRBアウトプットレベル選択ビット	タイマモードでは“0”にしてください	R/W
b1	TOCNT	タイマRB出力切り替えビット		R/W
b2	INOSTG	ワンショットトリガ制御ビット		R/W
b3	INOSEG	ワンショットトリガ極性選択ビット		R/W
b4	-	何も配置されていない。書く場合、“0”を書いてください。読んだ場合、その値は“0”。		-
b5	-			
b6	-			
b7	-			

18.3.2 カウント中のタイマ書き込み制御

タイマRBはプリスケアラと、タイマ(プリスケアラのアンダフローをカウントする狭義のタイマ)をもち、それぞれにリロードレジスタとカウンタがあります。タイマモードでは、カウント中のプリスケアラやタイマへの書き込む場合、TRBMRレジスタのTWRCビットで、リロードレジスタとカウンタへ書き込むか、リロードレジスタだけに書き込むかを選択できます。

しかし、プリスケアラのリロードレジスタからカウンタへは、カウントソースに同期して値を転送します。また、タイマのリロードレジスタからカウンタへは、プリスケアラのアンダフローに同期して値を転送します。このため、TWRCビットで、リロードレジスタとカウンタへ書き込む選択をしている場合も、書き込み命令実行後すぐにはカウンタの値が更新されません。また、リロードレジスタだけに書き込む選択をしている場合、プリスケアラの値を変更すると書き込んだときの周期がずれま
す。図 18.2にタイマRBカウント中にカウント値を書き換えた場合の動作例を示します。

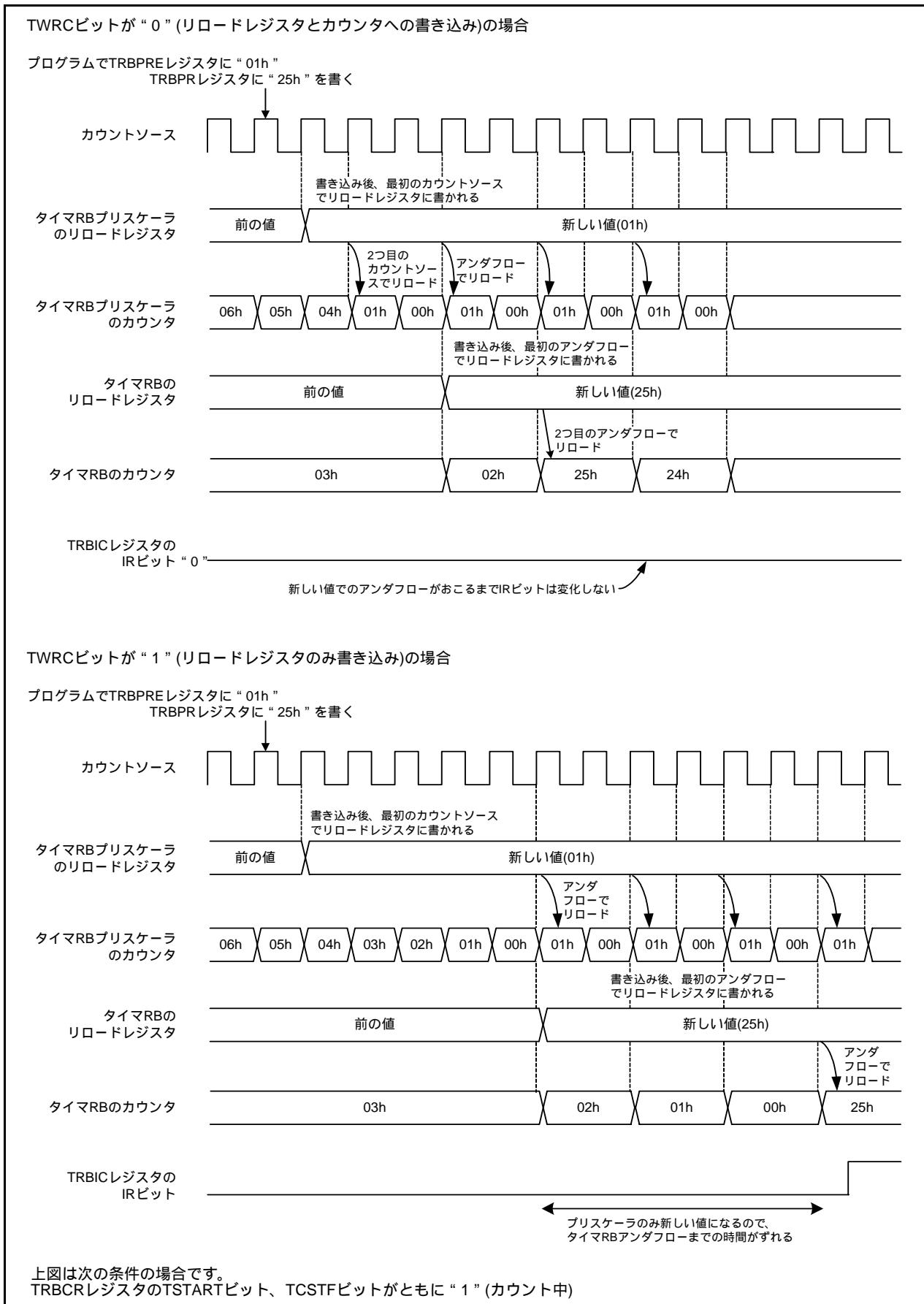


図 18.2 タイマRBカウント中にカウント値を書き換えた場合の動作例

18.4 プログラマブル波形発生モード

TRBPR レジスタと TRBSC レジスタの値を交互にカウントし、カウンタがアンダフローするごとに、TRBO 端子から出力する信号を反転するモードです(表 18.3)。カウント開始時は、TRBPR レジスタに設定した値からカウントを行います。プログラマブル波形発生モード時、TRBOCR レジスタは使用しません。

図 18.3 にプログラマブル波形発生モード時のタイマRBの動作例を示します。

表 18.3 プログラマブル波形発生モードの仕様

項目	仕様
カウントソース	f1、f2、f8、タイマRAのアンダフロー
カウント動作	<ul style="list-style-type: none"> ・ダウンカウント ・アンダフロー時プライマリリロードレジスタとセカンダリリロードレジスタの内容を交互にリロードしてカウントを継続
出力波形の幅、周期	プライマリ期間 : $(n+1)(m+1)/f_i$ セカンダリ期間 : $(n+1)(p+1)/f_i$ 周期 : $(n+1)\{(m+1)+(p+1)\}/f_i$ f_i : カウントソースの周波数 n : TRBPRES レジスタの設定値、 m : TRBPR レジスタの設定値 p : TRBSC レジスタの設定値
カウント開始条件	TRBCR レジスタの TSTART ビットへの "1" (カウント開始) 書き込み
カウント停止条件	<ul style="list-style-type: none"> ・ TRBCR レジスタの TSTART ビットへの "0" (カウント停止) 書き込み ・ TRBCR レジスタの TSTOP ビットへの "1" (カウント強制停止) 書き込み
割り込み要求発生タイミング	セカンダリ期間のタイマRBのアンダフローからカウントソースの 1/2 サイクル後 (TRBO 出力の変化と同時)[タイマRB 割り込み]
TRBO 端子機能	プログラマブル出力ポート、またはパルス出力
INT0 端子機能	プログラマブル入出力ポート、または INT0 割り込み入力
タイマの読み出し	TRBPR レジスタ、TRBPRES レジスタを読み出すと、それぞれカウント値が読み出される(注1)
タイマの書き込み	<ul style="list-style-type: none"> ・ カウント停止中に、TRBPRES レジスタ、TRBSC レジスタ、TRBPR レジスタに書き込むと、それぞれリロードレジスタとカウンタの両方に書き込まれる ・ カウント中に、TRBPRES レジスタ、TRBSC レジスタ、TRBPR レジスタに書き込むと、それぞれリロードレジスタのみ書き込まれる(注2)
選択機能	<ul style="list-style-type: none"> ・ アウトプットレベル選択機能 プライマリ期間、セカンダリ期間の出力レベルを TOPL ビットで選択 ・ TRBO 端子出力切り替え機能 TRBIOC レジスタの TOCNT ビットでタイマRB パルス出力または P3_1(P1_3) ラッチ出力を選択(注3)

注1. セカンダリ期間をカウント中でも、TRBPR レジスタを読み出してください。

注2. 波形の出力は、TRBPR レジスタへの書き込み後、次のプライマリ期間から設定値が反映されます。

注3. TOCNT ビットに書いた値は、次のタイミングで有効になります。

- ・ カウント開始時
- ・ タイマRB 割り込み要求発生時

したがって、TOCNT ビットを変更後、次のプライマリ期間の出力から反映されます。

18.4.1 タイマRB I/O制御レジスタ (TRBIOC)[プログラマブル波形発生モード時]

アドレス 010Ah 番地

ビット	b7	b6	b5	b4	b3	b2	b1	b0
シンボル	-	-	-	-	INOSEG	INOSTG	TOCNT	TOPL
リセット後の値	0	0	0	0	0	0	0	0

ビット	シンボル	ビット名	機能	R/W
b0	TOPL	タイマRB アウトプットレベル選択ビット	0 : プライマリ期間 “H” 出力、セカンダリ期間 “L” 出力 タイマ停止時 “L” 出力 1 : プライマリ期間 “L” 出力、セカンダリ期間 “H” 出力 タイマ停止時 “H” 出力	R/W
b1	TOCNT	タイマRB 出力切り替えビット	0 : タイマRB 波形出力 1 : P3_1(P1_3)ポートラッチの値を出力	R/W
b2	INOSTG	ワンショットトリガ制御ビット	プログラマブル波形発生モードでは “0” にしてください	R/W
b3	INOSEG	ワンショットトリガ極性選択ビット		R/W
b4	-	何も配置されていない。書く場合、“0” を書いてください。読んだ場合、その値は “0”。		-
b5	-			
b6	-			
b7	-			

18.4.2 動作例

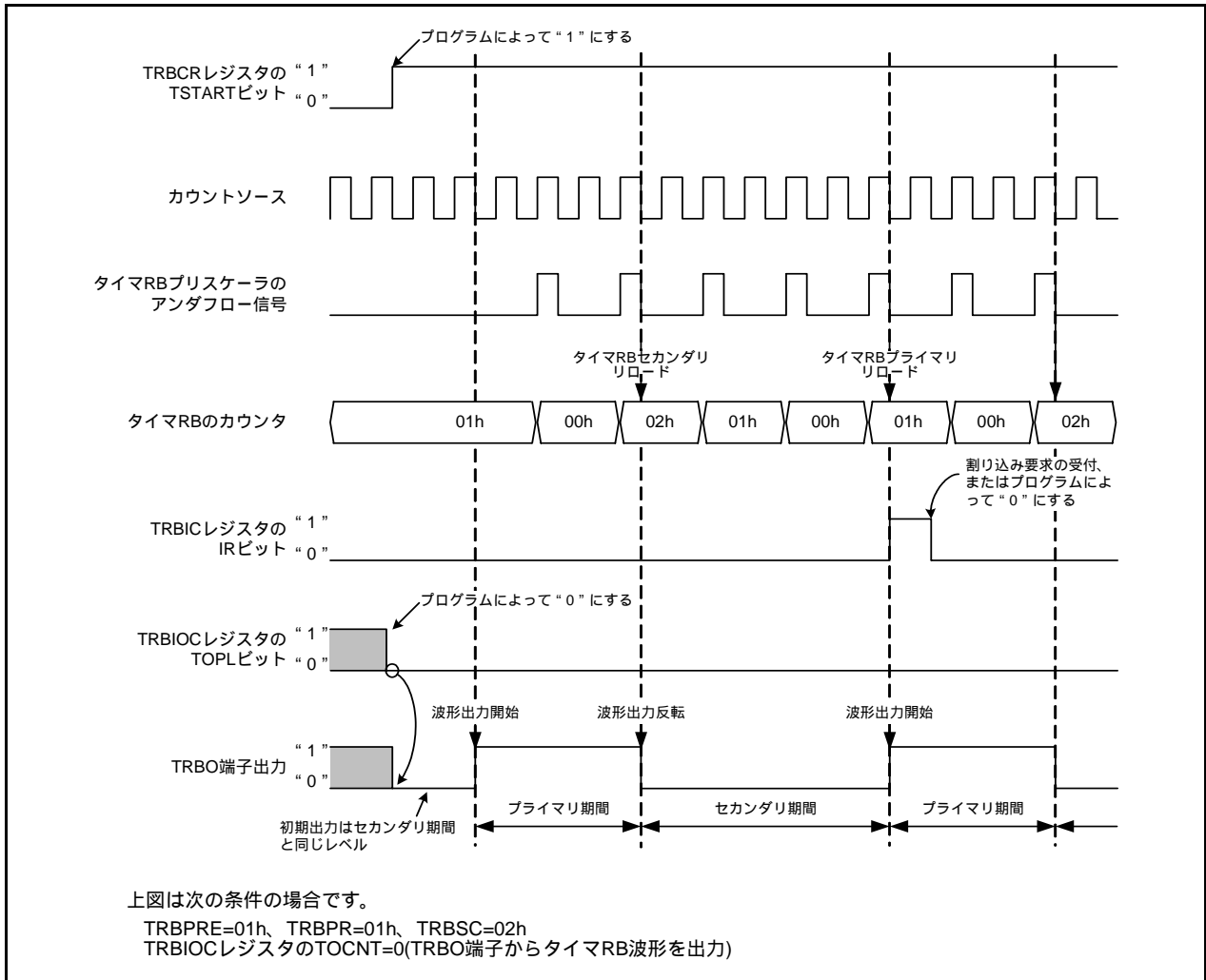


図 18.3 プログラマブル波形発生モード時のタイマRBの動作例

18.5 プログラマブルワンショット発生モード

プログラムまたは外部トリガ(INT0端子の入力)により、ワンショットパルスをTRBO端子から出力するモードです(表 18.4)。トリガが発生するとその時点から任意の時間(TRBPRレジスタの設定値)、1度だけタイマが動作します。プログラマブルワンショット発生モード時、TRBSCレジスタは使用しません。

図 18.4にプログラマブルワンショット発生モード時の動作例を示します。

表 18.4 プログラマブルワンショット発生モードの仕様

項目	仕様
カウントソース	f1、f2、f8、タイマRAのアンダフロー
カウント動作	<ul style="list-style-type: none"> ・ TRBPRレジスタの設定値をダウンカウント ・ アンダフロー時プライマリリロードレジスタの内容をリロードしてカウントを終了し、TOSSTFビットが“0”(ワンショット停止)になる ・ カウント停止時、リロードレジスタの内容をリロードし停止
ワンショットパルス出力時間	$(n+1)(m+1)/f_i$ f_i : カウントソースの周波数 n : TRBPRESレジスタの設定値、 m : TRBPRレジスタの設定値
カウント開始条件	<ul style="list-style-type: none"> ・ TRBCRレジスタのTSTARTビットが“1”(カウント開始)で、かつ次のトリガが発生 ・ TRBOCRレジスタのTOSSTビットへの“1”(ワンショット開始)書き込み ・ INT0端子へのトリガ入力
カウント停止条件	<ul style="list-style-type: none"> ・ タイマRBプライマリカウント時のカウントの値がアンダフローし、リロードした後 ・ TRBOCRレジスタのTOSSPビットへの“1”(ワンショット停止)書き込み ・ TRBCRレジスタのTSTARTビットへの“0”(カウント停止)書き込み ・ TRBCRレジスタのTSTOPビットへの“1”(カウント強制停止)書き込み
割り込み要求発生タイミング	アンダフローからカウントソースの1/2サイクル後 (TRBO端子からの波形出力の終了と同時に) [タイマRB割り込み]
TRBO端子機能	パルス出力
INT0端子機能	<ul style="list-style-type: none"> ・ TRBIOCレジスタのINOSTGビットが“0”(INT0ワンショットトリガ無効)の場合 プログラマブル入出力ポート、またはINT0割り込み入力 ・ TRBIOCレジスタのINOSTGビットが“1”(INT0ワンショットトリガ有効)の場合 外部トリガ(INT0割り込み入力)
タイマの読み出し	TRBPRレジスタ、TRBPRESレジスタを読み出すと、それぞれカウント値が読み出される
タイマの書き込み	<ul style="list-style-type: none"> ・ カウント停止中に、TRBPRESレジスタ、TRBPRレジスタに書き込むと、それぞれリロードレジスタとカウンタの両方に書き込まれる ・ カウント中に、TRBPRESレジスタ、TRBPRレジスタに書き込むと、それぞれリロードレジスタのみに書き込まれる(注1)
選択機能	<ul style="list-style-type: none"> ・ アウトプットレベル選択機能 ワンショットパルス波形の出力レベルをTOPLビットで選択 ・ ワンショットトリガ選択機能 「18.5.3 ワンショットトリガ選択」参照

注1. TRBPRレジスタへ書き込んだ値は、次のワンショットパルスから反映されます。

18.5.1 タイマRB I/O制御レジスタ (TRBIOC)[プログラマブルワンショット発生モード時]

アドレス 010Ah 番地

ビット	b7	b6	b5	b4	b3	b2	b1	b0
シンボル	-	-	-	-	INOSEG	INOSTG	TOCNT	TOPL
リセット後の値	0	0	0	0	0	0	0	0

ビット	シンボル	ビット名	機能	R/W
b0	TOPL	タイマRB アウトプットレベル選択ビット	0 : ワンショットパルス “H” 出力、タイマ停止時 “L” 出力 1 : ワンショットパルス “L” 出力、タイマ停止時 “H” 出力	R/W
b1	TOCNT	タイマRB 出力切り替えビット	プログラマブルワンショット発生モードでは “0” にしてください	R/W
b2	INOSTG	ワンショットトリガ制御ビット (注1)	0 : INTO 端子ワンショットトリガ無効 1 : INTO 端子ワンショットトリガ有効	R/W
b3	INOSEG	ワンショットトリガ極性選択ビット (注1)	0 : 立ち下がりエッジトリガ 1 : 立ち上がりエッジトリガ	R/W
b4	-	何も配置されていない。書く場合、“0” を書いてください。読んだ場合、その値は “0”。		-
b5	-			
b6	-			
b7	-			

注1. 「18.5.3 ワンショットトリガ選択」を参照してください。

18.5.2 動作例

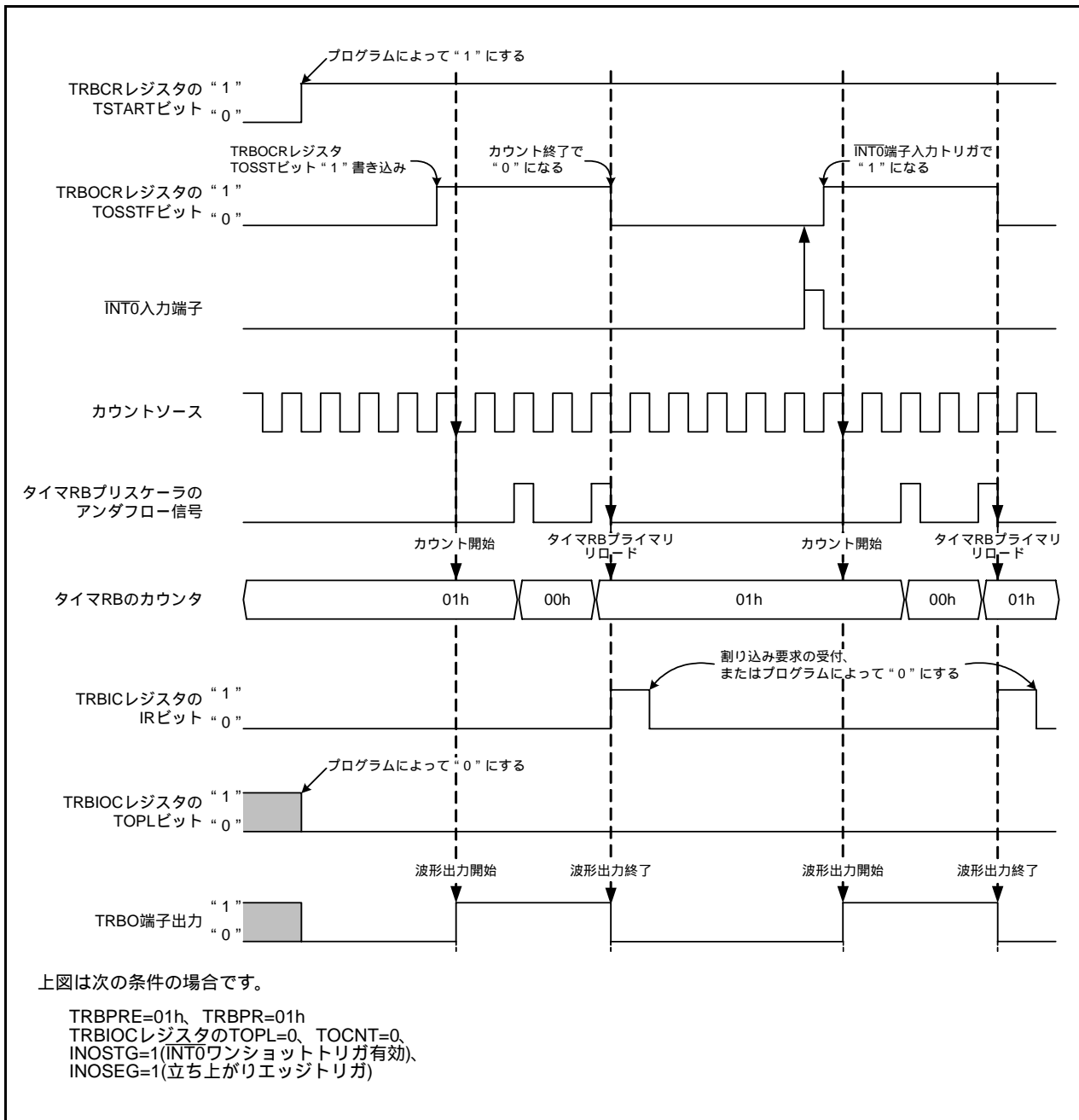


図 18.4 プログラマブルワンショット発生モード時の動作例

18.5.3 ワンショットトリガ選択

プログラマブルワンショット発生モードと、プログラマブルウェイトワンショット発生モードでは、TRBCRレジスタのTCSTFビットが“1”(カウント開始)の状態、ワンショットトリガが発生すると動作を開始します。

ワンショットトリガは、次のどちらかの要因で発生します。

- プログラムでTRBOCRレジスタのTOSSTビットに“1”を書く
- INT0端子からトリガ入力

ワンショットトリガ発生後、カウントソースの1～2サイクル経ってからTRBOCRレジスタのTOSSTFビットが、“1”(ワンショット動作中)になります。その後カウントが始まり、プログラマブルワンショット発生モードでは、ワンショット波形出力を開始します(プログラマブルウェイトワンショット発生モードでは、ウェイト期間のカウントを開始します)。TOSSTFビットが“1”の期間に、ワンショットトリガが発生しても再トリガは発生しません。

INT0端子からトリガ入力を使用する場合は、次の設定をした後、トリガを入力してください。

- PD4レジスタのPD4_5ビットを“0”(入力ポート)にする
- INT0のデジタルフィルタをINTFレジスタのINT0F1～INT0F0ビットで選択
- INTENレジスタのINT0PLビットで両エッジまたは片エッジを選択する。片エッジを選択した場合はさらにTRBIOCレジスタのINOSEGビットで立ち下がりまたは立ち上がりエッジを選択する
- INTENレジスタのINT0ENを“0”(許可)にする
- 上記の設定後、TRBIOCレジスタのINOSTGビットを“1”(INT端子ワンショットトリガ有効)にする

なお、INT0端子からのトリガ入力での割り込み要求を発生させる場合は、次の点に注意してください。

- 割り込みを使用するための処理が必要ですので「11. 割り込み」を参照してください。
- 片エッジを選択した場合は、INT0ICレジスタのPOLビットで立ち下がりまたは立ち上がりエッジを選択してください(TRBIOCレジスタのINOSEGビットはINT0割り込みとは無関係です)。
- TOSSTFビットが“1”の期間に、ワンショットトリガが発生してもタイマRBの動作には影響ありませんが、INT0ICレジスタのIRビットは変化します。

18.6 プログラブルウェイトワンショット発生モード

プログラムまたは外部トリガ(INT0端子の入力)から、一定時間後にワンショットパルス(TRBO端子から出力するモードです(表 18.5)。トリガが発生すると、その時点から任意の時間(TRBPR レジスタの設定値)後、一度だけ任意の時間(TRBSC レジスタの設定値)パルス出力を行います。

図 18.5 にプログラブルウェイトワンショット発生モードの動作例を示します。

表 18.5 プログラブルウェイトワンショット発生モードの仕様

項目	仕様
カウントソース	f1、f2、f8、タイマRAのアンダフロー
カウント動作	<ul style="list-style-type: none"> ・タイマRBプライマリの設定値をダウンカウント ・タイマRBプライマリのカウントがアンダフロー時、タイマRBセカンダリの内容をリロードしてカウントを継続 ・タイマRBセカンダリのカウントがアンダフロー時、タイマRBプライマリの内容をリロードしてカウントを終了し、TOSSTFビットが“0”(ワンショット停止)になる ・カウント停止時、リロードレジスタの内容をリロードし停止
ウェイト時間	$(n+1)(m+1)/f_i$ f_i : カウントソースの周波数 n : TRBPRES レジスタの設定値、 m : TRBPR レジスタの設定値
ワンショットパルス出力時間	$(n+1)(p+1)/f_i$ f_i : カウントソースの周波数 n : TRBPRES レジスタの設定値、 p : TRBSC レジスタの設定値
カウント開始条件	<ul style="list-style-type: none"> ・TRBCR レジスタのTSTARTビットが“1”(カウント開始)でかつ、次のトリガが発生 ・TRBOCR レジスタのTOSSTビットへの“1”(ワンショット開始)書き込み ・INT0端子へのトリガ入力
カウント停止条件	<ul style="list-style-type: none"> ・タイマRBセカンダリカウント時のカウントの値がアンダフローし、リロードした後 ・TRBOCR レジスタのTOSSPビットへの“1”(ワンショット停止)書き込み ・TRBCR レジスタのTSTARTビットへの“0”(カウント停止)書き込み ・TRBCR レジスタのTSTOPビットへの“1”(カウント強制停止)書き込み
割り込み要求発生タイミング	セカンダリ期間のタイマRBのアンダフローからカウントソースの1/2サイクル後(TRBO端子からの波形出力の終了と同時)[タイマRB割り込み]
TRBO端子機能	パルス出力
INT0端子機能	<ul style="list-style-type: none"> ・TRBIOC レジスタのINOSTGビットが“0”(INT0ワンショットトリガ無効)の場合 プログラブル入出力ポート、またはINT0割り込み入力 ・TRBIOC レジスタのINOSTGビットが“1”(INT0ワンショットトリガ有効)の場合 外部トリガ(INT0割り込み入力)
タイマの読み出し	TRBPRレジスタ、TRBPRESレジスタを読み出すと、それぞれカウント値が読み出される
タイマの書き込み	<ul style="list-style-type: none"> ・カウント停止中に、TRBPRESレジスタ、TRBSCレジスタ、TRBPRレジスタに書き込むと、それぞれリロードレジスタとカウンタの両方に書き込まれる ・カウント中に、TRBPRESレジスタ、TRBSCレジスタ、TRBPRレジスタに書き込むと、それぞれリロードレジスタのみ書き込まれる(注1)
選択機能	<ul style="list-style-type: none"> ・アウトプットレベル選択機能 ワンショットパルス波形の出力レベルをTOPLビットで選択 ・ワンショットトリガ選択機能 「18.5.3 ワンショットトリガ選択」参照

注1. TRBSCレジスタおよびTRBPRレジスタへ書き込んだ値は、次のワンショットパルスから反映されます。

18.6.1 タイマRB I/O制御レジスタ(TRBIOC)[プログラマブルウェイトワンショット発生モード時]

アドレス 010Ah 番地

ビット	b7	b6	b5	b4	b3	b2	b1	b0
シンボル	-	-	-	-	INOSEG	INOSTG	TOCNT	TOPL
リセット後の値	0	0	0	0	0	0	0	0

ビット	シンボル	ビット名	機能	R/W
b0	TOPL	タイマRBアウトプットレベル選択ビット	0: ワンショットパルス“H”出力、タイマ停止時とウェイト中は“L”出力 1: ワンショットパルス“L”出力、タイマ停止時とウェイト中は“H”出力	R/W
b1	TOCNT	タイマRB出力切り替えビット	プログラマブルウェイトワンショット発生モードでは“0”にしてください。	R/W
b2	INOSTG	ワンショットトリガ制御ビット (注1)	0: $\overline{\text{INT0}}$ 端子ワンショットトリガ無効 1: INT0端子ワンショットトリガ有効	R/W
b3	INOSEG	ワンショットトリガ極性選択ビット (注1)	0: 立ち下がりエッジトリガ 1: 立ち上がりエッジトリガ	R/W
b4	-	何も配置されていない。 書く場合、“0”を書いてください。読んだ場合、その値は“0”。		-
b5	-			
b6	-			
b7	-			

注1. 「18.5.3 ワンショットトリガ選択」を参照してください。

18.6.2 動作例

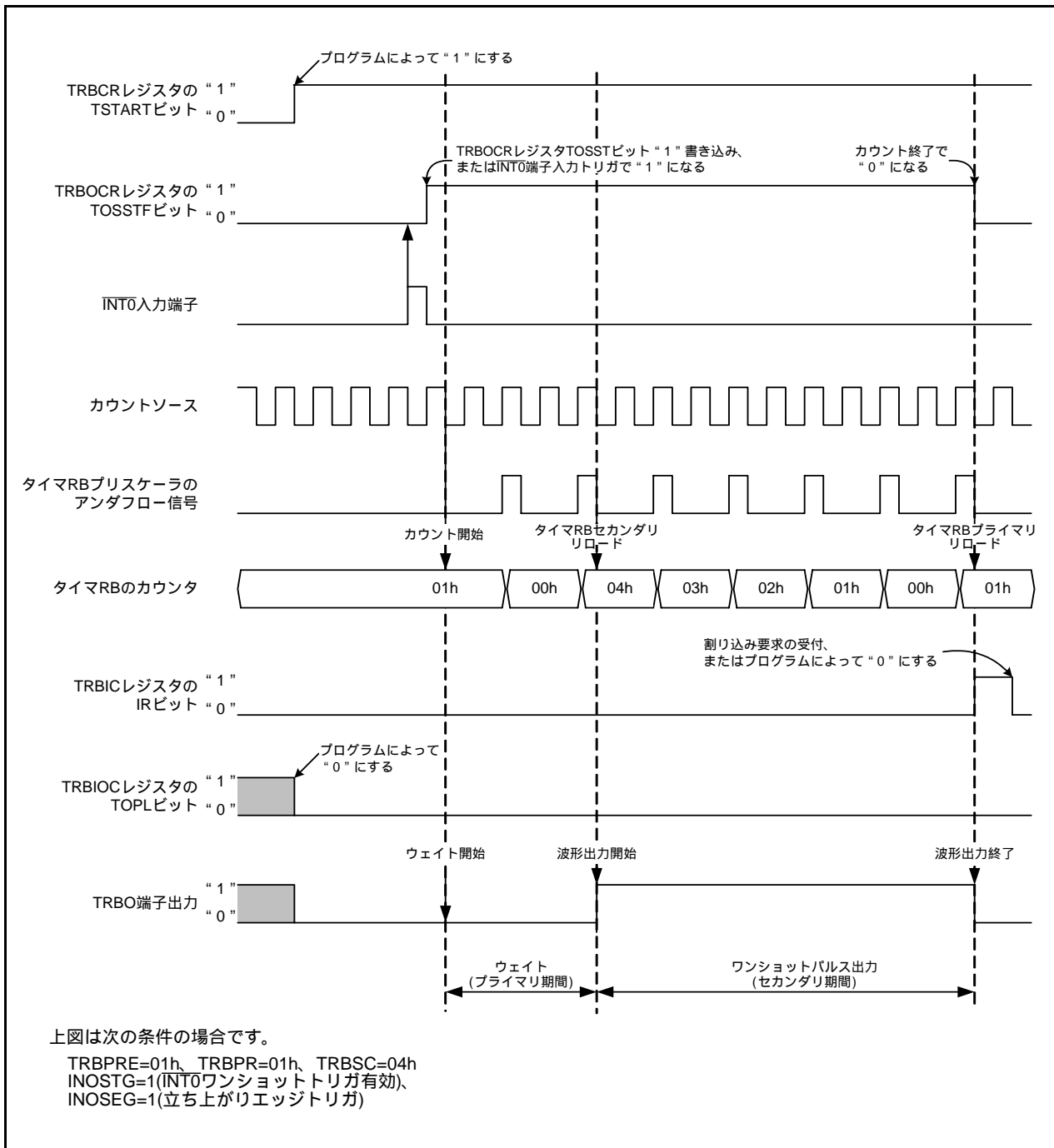


図 18.5 プログラマブルウェイトワンショット発生モードの動作例

18.7 タイマRB使用上の注意

- リセット後、タイマはカウントを停止しています。タイマとプリスケアラに値を設定した後、カウントを開始してください。
- プリスケアラとタイマは16ビット単位で読み出しても、マイクロコンピュータ内部では1バイトずつ順に読み出します。そのため、この2つのレジスタを読み出す間にタイマ値が更新される可能性があります。
- プログラマブルワンショット発生モードおよびプログラマブルウェイトワンショット発生モード時、TRBCRレジスタのTSTARTビットを“0”にしてカウントを停止したとき、またはTRBOCRレジスタのTOSSPビットを“1”にしてワンショット停止にしたとき、タイマはリロードレジスタの値をリロードし停止します。タイマのカウント値は、タイマ停止前に読み出してください。
- カウント停止中にTSTARTビットに“1”を書いた後は、カウントソースの1～2サイクルの間、TCSTFビットは“0”になっています。
TCSTFビットが“1”になるまで、TCSTFビットを除くタイマRB関連レジスタ(注1)をアクセスしないでください。
カウント中にTSTARTビットに“0”を書いた後は、カウントソースの1～2サイクルの間、TCSTFビットは“1”になっています。TCSTFビットが“0”になったときカウントは停止します。
TCSTFビットが“0”になるまで、TCSTFビットを除くタイマRB関連レジスタ(注1)をアクセスしないでください。

注1. タイマRB関連レジスタ：TRBCR、TRBOCR、TRBIOC、TRBMR、TRBPRE、TRBSC、TRBPR

- カウント中にTRBCRレジスタのTSTOPビットに“1”を書くと、すぐにタイマRBは停止します。
- TRBOCRレジスタのTOSSTビットまたはTOSSPビットに“1”を書くと、カウントソースの1～2サイクル後にTOSSTFビットが変化します。TOSSTビットに“1”を書いてからTOSSTFビットが“1”になるまでの期間にTOSSPビットに“1”を書いた場合、内部の状態によってTOSSTFビットが“0”になる場合と、“1”になる場合があります。TOSSPビットに“1”を書いてからTOSSTFビットが“0”になるまでの期間にTOSSTビットに“1”を書いた場合も同様に、TOSSTFビットは“0”になるか“1”になるかわかりません。

18.7.1 タイマモード

カウント中(TRBCRレジスタのTCSTFビットが“1”)にTRBPREレジスタ、TRBPRレジスタに書き込む場合は、下記の点に注意してください。

- TRBPREレジスタに連続して書き込む場合は、それぞれの書き込みの間隔をカウントソースクロックの3周期以上空けてください。
- TRBPRレジスタに連続して書き込む場合は、それぞれの書き込みの間隔をプリスケアラのアンダフローの3周期以上空けてください。

18.7.2 プログラマブル波形発生モード

カウント中(TRBCRレジスタのTCSTFビットが“1”)にTRBPREレジスタ、TRBPRレジスタに書き込む場合は、下記の点に注意してください。

- TRBPREレジスタに連続して書き込む場合は、それぞれの書き込みの間隔をカウントソースクロックの3周期以上空けてください。
- TRBPRレジスタに連続して書き込む場合は、それぞれの書き込みの間隔をプリスケアラのアンダフローの3周期以上空けてください。

18.7.3 プログラマブルワンショット発生モード

カウント中(TRBCR レジスタの TCSTF ビットが “ 1 ”)に TRBPRES レジスタ、TRBPR レジスタに書き込む場合は下記の点に注意してください。

- TRBPRES レジスタに連続して書き込む場合は、それぞれの書き込みの間隔をカウントソースクロックの3周期以上空けてください。
- TRBPR レジスタに連続して書き込む場合は、それぞれの書き込みの間隔をプリスケアラのアンダフローの3周期以上空けてください。

18.7.4 プログラマブルウェイトワンショット発生モード

カウント中(TRBCR レジスタの TCSTF ビットが “ 1 ”)に TRBPRES レジスタ、TRBPR レジスタに書き込む場合は下記の点に注意してください。

- TRBPRES レジスタに連続して書き込む場合は、それぞれの書き込みの間隔をカウントソースクロックの3周期以上空けてください。
- TRBPR レジスタに連続して書き込む場合は、それぞれの書き込みの間隔をプリスケアラのアンダフローの3周期以上空けてください。

19. タイマRC

タイマRCは、16ビットタイマで4本の入出力端子を持ちます。

19.1 概要

タイマRCの動作クロックはf1、fOCO40MまたはfOCO-Fです。表 19.1にタイマRCの動作クロックを示します。

表 19.1 タイマRCの動作クロック

条件	タイマRCの動作クロック
カウントソースがf1、f2、f4、f8、f32、TRCCLK入力 (TRCCR1レジスタのTCK2～TCK0ビットが“000b”～“101b”)	f1
カウントソースがfOCO40M (TRCCR1レジスタのTCK2～TCK0ビットが“110b”)	fOCO40M
カウントソースがfOCO-F (TRCCR1レジスタのTCK2～TCK0ビットが“111b”)	fOCO-F

表 19.2にタイマRCの端子構成を、図 19.1にタイマRCのブロック図を示します。

タイマRCは3種類のモードを持ちます。

- タイマモード

- インพุットキャプチャ機能 外部信号をトリガにしてカウンタの値をレジスタに取り込む機能
- アウツプツコンペア機能 カウンタとレジスタの値の一致を検出する機能 (検出時に端子出力変更可能)

• 次の2つのモードは、アウツプツコンペア機能を用います。

- PWMモード 任意の幅のパルスを連続して出力するモード
- PWM2モード トリガからウェイト時間をおいて、ワンショット波形またはPWM波形を出力するモード

インพุットキャプチャ機能、アウツプツコンペア機能、PWMモードは、1端子ごとに機能とモードを選択できます。

PWM2モードは、カウンタやレジスタを組み合わせることで波形を出力します。端子の機能はモードによって決まります。

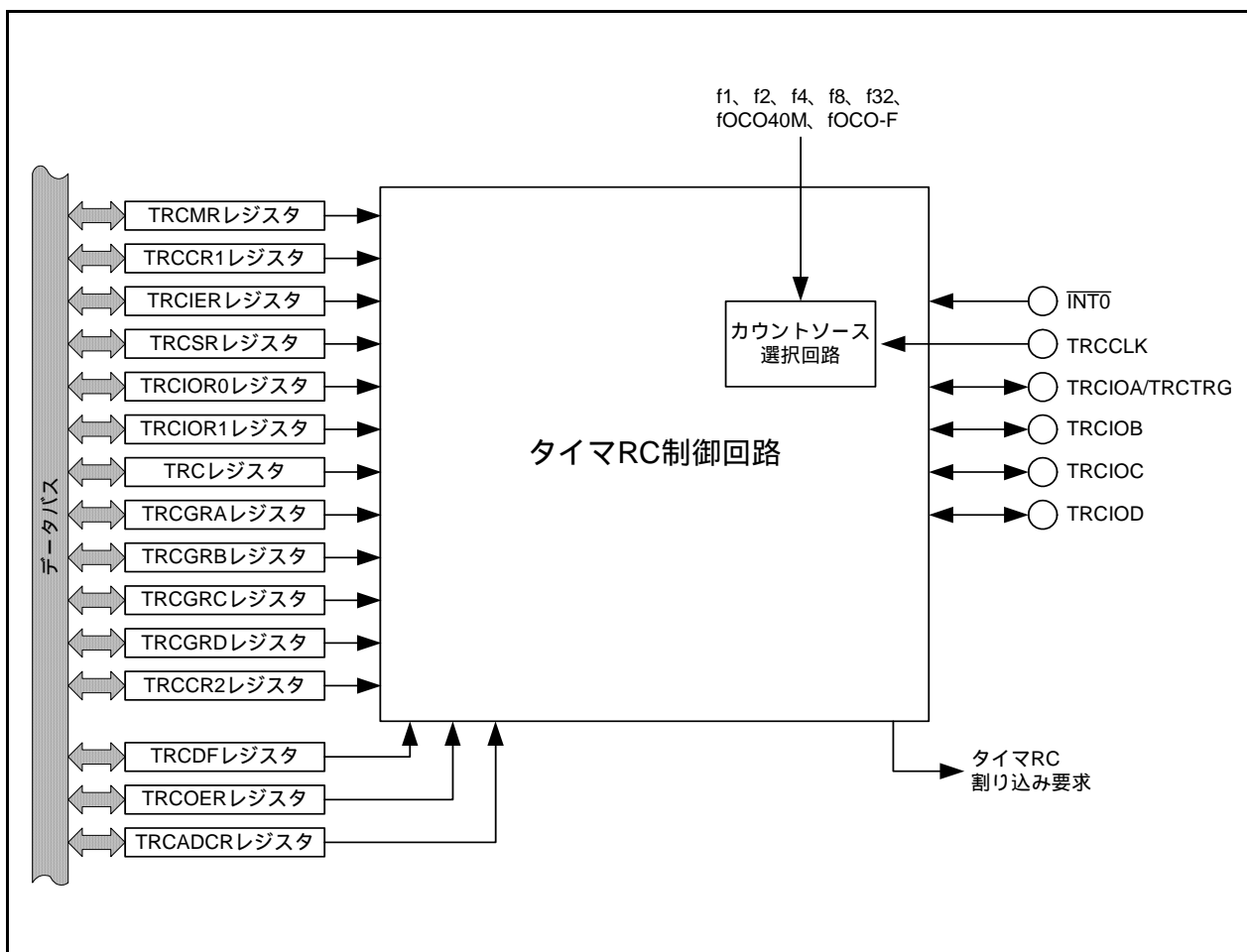


図 19.1 タイマRCのブロック図

表 19.2 タイマRCの端子構成

端子名	割り当てる端子	入出力	機能
TRCIOA	P0_1、P0_2またはP1_1	入出力	モードによって機能が異なります。詳細は各モードを参照してください。
TRCIOB	P0_3、P0_4、P1_2またはP2_0		
TRCIOC	P0_7、P1_3、P2_1、P3_4 またはP6_6		
TRCIOD	P0_6、P1_0、P2_2またはP3_5		
TRCLK	P1_4またはP3_3	入力	外部クロック入力
TRCTR	P0_1、P0_2またはP1_1	入力	PWM2モードの外部トリガ入力

19.2 レジスタの説明

表 19.3にタイマRC関連レジスタ一覧を示します。

表 19.3 タイマRC関連レジスタ一覧

番地	シンボル	モード				参照先
		タイマ		PWM	PWM2	
		インプット キャプチャ 機能	アウトプット コンペア 機能			
0008h	MSTCR	有効	有効	有効	有効	19.2.1 モジュールスタンバイ制御レジスタ(MSTCR)
0120h	TRCMR	有効	有効	有効	有効	19.2.2 タイマRCモードレジスタ(TRCMR)
0121h	TRCCR1	有効	有効	有効	有効	タイマRC制御レジスタ1 19.2.3 タイマRC制御レジスタ1(TRCCR1) 19.5.1 タイマRC制御レジスタ1(TRCCR1)[タイマ モード(アウトプットコンペア機能)時] 19.6.1 タイマRC制御レジスタ1(TRCCR1)[PWM モード時] 19.7.1 タイマRC制御レジスタ1(TRCCR1)[PWM2 モード時]
0122h	TRCIER	有効	有効	有効	有効	19.2.4 タイマRC割り込み許可レジスタ(TRCIER)
0123h	TRCSR	有効	有効	有効	有効	19.2.5 タイマRCステータスレジスタ(TRCSR)
0124h	TRCIOR0	有効	有効	-	-	タイマRC I/O制御レジスタ0、タイマRC I/O制御レジスタ1 19.2.6 タイマRC I/O制御レジスタ0(TRCIOR0) 19.2.7 タイマRC I/O制御レジスタ1(TRCIOR1) 19.4.1 タイマRC I/O制御レジスタ0(TRCIOR0)[タ イマモード(インプットキャプチャ機能)時] 19.4.2 タイマRC I/O制御レジスタ1(TRCIOR1)[タ イマモード(インプットキャプチャ機能)時] 19.5.2 タイマRC I/O制御レジスタ0(TRCIOR0)[タ イマモード(アウトプットコンペア機能)時] 19.5.3 タイマRC I/O制御レジスタ1(TRCIOR1)[タ イマモード(アウトプットコンペア機能)時]
0125h	TRCIOR1					
0126h 0127h	TRC	有効	有効	有効	有効	19.2.8 タイマRCカウンタ(TRC)
0128h 0129h 012Ah 012Bh 012Ch 012Dh 012Eh 012Fh	TRCGRA TRCGRB TRCGRC TRCGRD	有効	有効	有効	有効	19.2.9 タイマRCジェネラルレジスタA、B、C、D (TRCGRA、TRCGRB、TRCGRC、 TRCGRD)
0130h	TRCCR2	-	有効	有効	有効	19.2.10 タイマRC制御レジスタ2(TRCCR2)
0131h	TRCDF	有効	-	-	有効	19.2.11 タイマRCデジタルフィルタ機能選択レジ スタ(TRCDF)
0132h	TRCOER	-	有効	有効	有効	19.2.12 タイマRCアウトプットマスタ許可レジスタ (TRCOER)
0133h	TRCADCR	-	有効	有効	有効	19.2.13 タイマRCトリガ制御レジスタ(TRCADCR)
0181h	TRBRCSR	有効	有効	有効	有効	19.2.14 タイマRB/RC端子選択レジスタ(TRBRCSR)
0182h	TRCPSR0	有効	有効	有効	有効	19.2.15 タイマRC端子選択レジスタ0(TRCPSR0)
0183h	TRCPSR1	有効	有効	有効	有効	19.2.16 タイマRC端子選択レジスタ1(TRCPSR1)

- : 無効

19.2.1 モジュールスタンバイ制御レジスタ (MSTCR)

アドレス 0008h 番地

ビット	b7	b6	b5	b4	b3	b2	b1	b0
シンボル	-	-	MSTTRC	MSTTRD	MSTIIC	-	-	-
リセット後の値	0	0	0	0	0	0	0	0

ビット	シンボル	ビット名	機能	R/W
b0	-	何も配置されていない。書く場合、“0”を書いてください。読んだ場合、その値は“0”。		-
b1	-			
b2	-			
b3	MSTIIC	SSU、I ² Cバススタンバイビット	0：アクティブ 1：スタンバイ(注1)	R/W
b4	MSTTRD	タイマRDスタンバイビット	0：アクティブ 1：スタンバイ(注2、3)	R/W
b5	MSTTRC	タイマRCスタンバイビット	0：アクティブ 1：スタンバイ(注4)	R/W
b6	-	何も配置されていない。書く場合、“0”を書いてください。読んだ場合、その値は“0”。		-
b7	-			

- 注1. MSTIICビットが“1”(スタンバイ)のとき、SSU、I²Cバス関連レジスタ(0193h ~ 019Dh番地)へのアクセスは無効になります。
- 注2. MSTTRDビットが“1”(スタンバイ)のとき、タイマRD関連レジスタ(0135h ~ 015Fh番地)へのアクセスは無効になります。
- 注3. MSTTRDビットを“1”(スタンバイ)にする場合、TRDCRi(i=0 ~ 1)レジスタのTCK2 ~ TCK0ビットを“000b”(f1)にしてください。
- 注4. MSTTRCビットが“1”(スタンバイ)のとき、タイマRC関連レジスタ(0120h ~ 0133h番地)へのアクセスは無効になります。

19.2.2 タイマRCモードレジスタ (TRCMR)

アドレス 0120h 番地

ビット	b7	b6	b5	b4	b3	b2	b1	b0
シンボル	TSTART	-	BFD	BFC	PWM2	PWMD	PWMC	PWMB
リセット後の値	0	1	0	0	1	0	0	0

ビット	シンボル	ビット名	機能	R/W
b0	PWMB	TRCIOB PWMモード選択ビット (注1)	0: タイマモード 1: PWMモード	R/W
b1	PWMC	TRCIOC PWMモード選択ビット (注1)	0: タイマモード 1: PWMモード	R/W
b2	PWMD	TRCIOD PWMモード選択ビット (注1)	0: タイマモード 1: PWMモード	R/W
b3	PWM2	PWM2モード選択ビット	0: PWM2モード 1: タイマモードまたはPWMモード	R/W
b4	BFC	TRCGRCレジスタ機能選択ビット (注2)	0: ジェネラルレジスタ 1: TRCGRAレジスタのバッファレジスタ	R/W
b5	BFD	TRCGRDレジスタ機能選択ビット	0: ジェネラルレジスタ 1: TRCGRBレジスタのバッファレジスタ	R/W
b6	-	何も配置されていない。書く場合、“0”を書いてください。読んだ場合、その値は“1”。		-
b7	TSTART	TRCカウント開始ビット	0: カウント停止 1: カウント開始	R/W

注1. これらのビットはPWM2ビットが“1”(タイマモードまたはPWMモード)のとき有効です。

注2. PWM2モードではBFCビットを“0”(ジェネラルレジスタ)にしてください。

TRCMRレジスタのPWM2モード時の注意事項は「19.9.6 PWM2モード時のTRCMRレジスタ」を参照してください。

19.2.3 タイマRC制御レジスタ1(TRCCR1)

アドレス 0121h番地

ビット	b7	b6	b5	b4	b3	b2	b1	b0
シンボル	CCLR	TCK2	TCK1	TCK0	TOD	TOC	TOB	TOA
リセット後の値	0	0	0	0	0	0	0	0

ビット	シンボル	ビット名	機能	R/W
b0	TOA	TRCIOA出力レベル選択ビット(注1)	動作モード(機能)によって機能が異なる	R/W
b1	TOB	TRCIOB出力レベル選択ビット(注1)		R/W
b2	TOC	TRCIOC出力レベル選択ビット(注1)		R/W
b3	TOD	TRCIOD出力レベル選択ビット(注1)		R/W
b4	TCK0	カウントソース選択ビット(注1)	b6 b5 b4 0 0 0 : f1 0 0 1 : f2 0 1 0 : f4 0 1 1 : f8 1 0 0 : f32 1 0 1 : TRCCLK入力の立ち上がりエッジ 1 1 0 : fOCO40M 1 1 1 : fOCO-F(注2)	R/W
b5	TCK1			R/W
b6	TCK2			R/W
b7	CCLR	TRCカウンタクリア選択ビット	0 : クリア禁止(フリーランニング動作) 1 : インพุットキャプチャまたはTRCGRAのコンペア一致でTRCカウンタをクリア	R/W

注1. TRCMRレジスタのTSTARTビットが“0”(カウント停止)のとき、書いてください。

注2. fOCO-Fを選択するときは、CPUクロックより速いクロック周波数にfOCO-Fを設定してください。

19.2.4 タイマRC割り込み許可レジスタ(TRCIER)

アドレス 0122h番地

ビット	b7	b6	b5	b4	b3	b2	b1	b0
シンボル	OVIE	-	-	-	IMIED	IMIEC	IMIEB	IMIEA
リセット後の値	0	1	1	1	0	0	0	0

ビット	シンボル	ビット名	機能	R/W
b0	IMIEA	インพุットキャプチャ/コンペア一致 割り込み許可ビットA	0 : IMFAビットによる割り込み(IMIA)禁止 1 : IMFAビットによる割り込み(IMIA)許可	R/W
b1	IMIEB	インพุットキャプチャ/コンペア一致 割り込み許可ビットB	0 : IMFBビットによる割り込み(IMIB)禁止 1 : IMFBビットによる割り込み(IMIB)許可	R/W
b2	IMIEC	インพุットキャプチャ/コンペア一致 割り込み許可ビットC	0 : IMFCビットによる割り込み(IMIC)禁止 1 : IMFCビットによる割り込み(IMIC)許可	R/W
b3	IMIED	インพุットキャプチャ/コンペア一致 割り込み許可ビットD	0 : IMFDビットによる割り込み(IMID)禁止 1 : IMFDビットによる割り込み(IMID)許可	R/W
b4	-	何も配置されていない。書く場合、“0”を書いてください。読んだ場合、その値は“1”。		-
b5	-			
b6	-			
b7	OVIE	オーバフロー割り込み許可ビット	0 : OVFビットによる割り込み(OVI)禁止 1 : OVFビットによる割り込み(OVI)許可	R/W

19.2.5 タイマRCステータスレジスタ(TRCSR)

アドレス 0123h番地

ビット	b7	b6	b5	b4	b3	b2	b1	b0
シンボル	OVF	-	-	-	IMFD	IMFC	IMFB	IMFA
リセット後の値	0	1	1	1	0	0	0	0

ビット	シンボル	ビット名	機能	R/W
b0	IMFA	インプットキャプチャ/コンペア一致フラグA	[“0”になる要因] 読んだ後、“0”を書く(注1) [“1”になる要因] 「表 19.4 各フラグが“1”になる要因」を参照	R/W
b1	IMFB	インプットキャプチャ/コンペア一致フラグB		R/W
b2	IMFC	インプットキャプチャ/コンペア一致フラグC		R/W
b3	IMFD	インプットキャプチャ/コンペア一致フラグD		R/W
b4	-	何も配置されていない。書く場合、“0”を書いてください。		-
b5	-	読んだ場合、その値は“1”。		-
b6	-			-
b7	OVF	オーバフローフラグ	[“0”になる要因] 読んだ後、“0”を書く(注1) [“1”になる要因] 「表 19.4 各フラグが“1”になる要因」を参照	R/W

注1. 書き込み結果は次のようになります。

- ・読んだ結果が“1”の場合、同じビットに“0”を書くと“0”になります。
- ・読んだ結果が“0”の場合、同じビットに“0”を書いても変化しません(読んだ後で、“0”から“1”に変化した場合、“0”を書いても“1”のままです)。
- ・“1”を書いた場合は変化しません。

表 19.4 各フラグが“1”になる要因

ビット シンボル	タイマモード		PWMモード	PWM2モード
	インプットキャプチャ機能	アウトプット コンペア機能		
IMFA	TRCIOA端子の入力エッジ(注1)	TRCとTRCGRAの値が一致したとき		
IMFB	TRCIOB端子の入力エッジ(注1)	TRCとTRCGRBの値が一致したとき		
IMFC	TRCIOC端子の入力エッジ(注1)	TRCとTRCGRCの値が一致したとき(注2)		
IMFD	TRCIOD端子の入力エッジ(注1)	TRCとTRCGRDの値が一致したとき(注2)		
OVF	TRCがオーバフローしたとき			

注1. TRCIOR0、TRCIOR1レジスタのIOj1～IOj0ビット(j=A、B、C、D)で選択したエッジ。

注2. TRCMRレジスタのBFC、BFDビットが“1”(TRCGRA、TRCGRBのバッファレジスタ)の場合を含む。

19.2.6 タイマ RC I/O 制御レジスタ 0 (TRCIOR0)

アドレス 0124h 番地

ビット	b7	b6	b5	b4	b3	b2	b1	b0
シンボル	-	IOB2	IOB1	IOB0	IOA3	IOA2	IOA1	IOA0
リセット後の値	1	0	0	0	1	0	0	0

ビット	シンボル	ビット名	機能	R/W
b0	IOA0	TRCGRA 制御ビット	動作モード (機能) によって機能が異なる	R/W
b1	IOA1			R/W
b2	IOA2			R/W
b3	IOA3	TRCGRA モード選択ビット (注1)	0: アウトプットコンペア機能 1: インพุットキャプチャ機能	R/W
b4	IOB0	TRCGRB 制御ビット	動作モード (機能) によって機能が異なる	R/W
b5	IOB1			R/W
b6	IOB2	TRCGRB モード選択ビット (注2)	0: アウトプットコンペア機能 1: インพุットキャプチャ機能	R/W
b7	-	何も配置されていない。書く場合、“0”を書いてください。 読んだ場合、その値は“1”。		-

注1. TRCMR レジスタの BFC ビットを “1” (TRCGRA レジスタのバッファレジスタ) にした場合、TRCIOR0 レジスタの IOA2 ビットと TRCIOR1 レジスタの IOC2 ビットの設定を同じにしてください。

注2. TRCMR レジスタの BFD ビットを “1” (TRCGRB レジスタのバッファレジスタ) にした場合、TRCIOR0 レジスタの IOB2 ビットと TRCIOR1 レジスタの IOD2 ビットの設定を同じにしてください。

注3. IOA2 ビットが “1” (インพุットキャプチャ機能) のとき有効です。

TRCIOR0 レジスタはタイマモードのとき有効です。PWM モード、PWM2 モードでは無効です。

19.2.7 タイマ RC I/O 制御レジスタ 1 (TRCIOR1)

アドレス 0125h 番地

ビット	b7	b6	b5	b4	b3	b2	b1	b0
シンボル	IOD3	IOD2	IOD1	IOD0	IOC3	IOC2	IOC1	IOC0
リセット後の値	1	0	0	0	1	0	0	0

ビット	シンボル	ビット名	機能	R/W
b0	IOC0	TRCGRC 制御ビット	動作モード (機能) によって機能が異なる	R/W
b1	IOC1			R/W
b2	IOC2			R/W
b3	IOC3	TRCGRC レジスタ機能選択ビット	0: TRCIOA 出力レジスタ 1: ジェネラルレジスタまたはバッファレジスタ	R/W
b4	IOD0	TRCGRD 制御ビット	動作モード (機能) によって機能が異なる	R/W
b5	IOD1			R/W
b6	IOD2	TRCGRD モード選択ビット (注2)	0: アウトプットコンペア機能 1: インพุットキャプチャ機能	R/W
b7	IOD3	TRCGRD レジスタ機能選択ビット	0: TRCIOB 出力レジスタ 1: ジェネラルレジスタまたはバッファレジスタ	R/W

注1. TRCMR レジスタの BFC ビットを “1” (TRCGRA レジスタのバッファレジスタ) にした場合、TRCIOR0 レジスタの IOA2 ビットと TRCIOR1 レジスタの IOC2 ビットの設定を同じにしてください。

注2. TRCMR レジスタの BFD ビットを “1” (TRCGRB レジスタのバッファレジスタ) にした場合、TRCIOR0 レジスタの IOB2 ビットと TRCIOR1 レジスタの IOD2 ビットの設定を同じにしてください。

TRCIOR1 レジスタはタイマモードのとき有効です。PWM モード、PWM2 モードでは無効です。

19.2.8 タイマRCカウンタ(TRC)

アドレス 0127h ~ 0126h 番地

ビット	b7	b6	b5	b4	b3	b2	b1	b0
シンボル	-	-	-	-	-	-	-	-
リセット後の値	0	0	0	0	0	0	0	0

ビット	b15	b14	b13	b12	b11	b10	b9	b8
シンボル	-	-	-	-	-	-	-	-
リセット後の値	0	0	0	0	0	0	0	0

ビット	機能	設定範囲	R/W
b15 ~ b0	カウントソースをカウント。カウント動作はアップカウント。オーバーフローすると、TRCSRレジスタのOVFビットが“1”になる	0000h ~ FFFFh	R/W

TRCレジスタは16ビット単位でアクセスしてください。8ビット単位でアクセスしないでください。

19.2.9 タイマRCジェネラルレジスタA、B、C、D (TRCGRA、TRCGRB、TRCGRC、TRCGRD)

アドレス 0129h ~ 0128h 番地 (TRCGRA)、012Bh ~ 012Ah 番地 (TRCGRB)、
012Dh ~ 012Ch 番地 (TRCGRC)、012Fh ~ 012Eh 番地 (TRCGRD)

ビット	b7	b6	b5	b4	b3	b2	b1	b0
シンボル	-	-	-	-	-	-	-	-
リセット後の値	1	1	1	1	1	1	1	1

ビット	b15	b14	b13	b12	b11	b10	b9	b8
シンボル	-	-	-	-	-	-	-	-
リセット後の値	1	1	1	1	1	1	1	1

ビット	機能	R/W
b15 ~ b0	モードによって機能が異なる	R/W

TRCGRA ~ TRCGRDレジスタは16ビット単位でアクセスしてください。8ビット単位でアクセスしないでください。

19.2.10 タイマRC制御レジスタ2(TRCCR2)

アドレス 0130h 番地

ビット	b7	b6	b5	b4	b3	b2	b1	b0
シンボル	TCEG1	TCEG0	CSEL	-	-	POLD	POLC	POLB
リセット後の値	0	0	0	1	1	0	0	0

ビット	シンボル	ビット名	機能	R/W
b0	POLB	PWMモードアウトプットレベル制御ビットB (注1)	0 : TRCIOBの出力レベルは“L”アクティブ 1 : TRCIOBの出力レベルは“H”アクティブ	R/W
b1	POLC	PWMモードアウトプットレベル制御ビットC (注1)	0 : TRCIOCの出力レベルは“L”アクティブ 1 : TRCIOCの出力レベルは“H”アクティブ	R/W
b2	POLD	PWMモードアウトプットレベル制御ビットD (注1)	0 : TRCIODの出力レベルは“L”アクティブ 1 : TRCIODの出力レベルは“H”アクティブ	R/W
b3	-	何も配置されていない。書く場合、“0”を書いてください。読んだ場合、その値は“1”。		-
b4	-			
b5	CSEL	TRCカウンタ動作選択ビット (注2)	0 : TRCGRAレジスタとのコンペア一致後もカウンタ継続 1 : TRCGRAレジスタとのコンペア一致でカウンタ停止	R/W
b6	TCEG0	TRCTRG入力エッジ選択ビット (注3)	b7 b6 00 : TRCTRGからのトリガ入力を禁止 01 : 立ち上がりエッジを選択 10 : 立ち下がりエッジを選択 11 : 立ち上がり/立ち下がり両エッジを選択	R/W
b7	TCEG1			R/W

注1. PWMモードのとき有効です。

注2. アウトプットコンペア機能、PWMモード、PWM2モードのとき有効です。PWM2モード時の注意事項は「19.9.6 PWM2モード時のTRCMRレジスタ」を参照してください。

注3. PWM2モードのとき有効です。

19.2.11 タイマRC デジタルフィルタ機能選択レジスタ (TRCDF)

アドレス 0131h 番地

ビット	b7	b6	b5	b4	b3	b2	b1	b0
シンボル	DFCK1	DFCK0	-	DFTRG	DFD	DFC	DFB	DFA
リセット後の値	0	0	0	0	0	0	0	0

ビット	シンボル	ビット名	機能	R/W
b0	DFA	TRCIOA 端子デジタルフィルタ機能 選択ビット(注1)	0: 機能なし 1: 機能あり	R/W
b1	DFB	TRCIOB 端子デジタルフィルタ機能 選択ビット(注1)	0: 機能なし 1: 機能あり	R/W
b2	DFC	TRCIOC 端子デジタルフィルタ機能 選択ビット(注1)	0: 機能なし 1: 機能あり	R/W
b3	DFD	TRCIOD 端子デジタルフィルタ機能 選択ビット(注1)	0: 機能なし 1: 機能あり	R/W
b4	DFTRG	TRCTRG 端子デジタルフィルタ機能 選択ビット(注2)	0: 機能なし 1: 機能あり	R/W
b5	-	何も配置されていない。書く場合、“0”を書いてください。読んだ場合、その値は“0”。		-
b6	DFCK0	デジタルフィルタ機能用クロック選 択ビット(注1、2)	b7 b6 00: f32 01: f8 10: f1 11: カウントソース(TRCCR1レジスタのTCK2 ~ TCK0ビットで選択したクロック)	R/W
b7	DFCK1			R/W

注1. インพุットキャプチャ機能のとき有効です。

注2. PWM2モードで、TRCCR2レジスタのTCEG1 ~ TCEG0ビットが“01b”、“10b”、“11b”(TRCTRGトリガ入力許可)のとき有効です。

19.2.12 タイマRCアウトプットマスタ許可レジスタ(TRCOER)

アドレス 0132h番地

ビット	b7	b6	b5	b4	b3	b2	b1	b0
シンボル	PTO	-	-	-	ED	EC	EB	EA
リセット後の値	0	1	1	1	1	1	1	1

ビット	シンボル	ビット名	機能	R/W
b0	EA	TRCIOA出力禁止ビット(注1)	0: 出力許可 1: 出力禁止 (TRCIOA端子はプログラマブル入出力ポート)	R/W
b1	EB	TRCIOB出力禁止ビット(注1)	0: 出力許可 1: 出力禁止 (TRCIOB端子はプログラマブル入出力ポート)	R/W
b2	EC	TRCIOC出力禁止ビット(注1)	0: 出力許可 1: 出力禁止 (TRCIOC端子はプログラマブル入出力ポート)	R/W
b3	ED	TRCIOD出力禁止ビット(注1)	0: 出力許可 1: 出力禁止 (TRCIOD端子はプログラマブル入出力ポート)	R/W
b4	-	何も配置されていない。書く場合、“0”を書いてください。読んだ場合、その値は“1”。		-
b5	-			
b6	-			
b7	PTO	パルス出力強制遮断信号入力INT0有効ビット	0: パルス出力強制遮断入力無効 1: パルス出力強制遮断入力有効 (INT0端子に“L”を入力すると、EA、EB、EC、EDビットが“1”(出力禁止)になる)	R/W

注1. 端子をインプットキャプチャ入力として使用するときは無効です。

19.2.13 タイマRCトリガ制御レジスタ(TRCADCR)

アドレス 0133h番地

ビット	b7	b6	b5	b4	b3	b2	b1	b0
シンボル	-	-	-	-	ADTRGDE	ADTRGCE	ADTRGBE	ADTRGAE
リセット後の値	0	0	0	0	0	0	0	0

ビット	シンボル	ビット名	機能	R/W
b0	ADTRGAE	A/DトリガA許可ビット	0: A/Dトリガ禁止 1: TRCとTRCGRAレジスタのコンペア一致時にA/Dトリガ発生	R/W
b1	ADTRGBE	A/DトリガB許可ビット	0: A/Dトリガ禁止 1: TRCとTRCGRBレジスタのコンペア一致時にA/Dトリガ発生	R/W
b2	ADTRGCE	A/DトリガC許可ビット	0: A/Dトリガ禁止 1: TRCとTRCGRCレジスタのコンペア一致時にA/Dトリガ発生	R/W
b3	ADTRGDE	A/DトリガD許可ビット	0: A/Dトリガ禁止 1: TRCとTRCGRDレジスタのコンペア一致時にA/Dトリガ発生	R/W
b4	-	何も配置されていない。書く場合、“0”を書いてください。読んだ場合、その値は“0”。		-
b5	-			
b6	-			
b7	-			

19.2.14 タイマRB/RC 端子選択レジスタ (TRBRCSR)

アドレス 0181h 番地

ビット	b7	b6	b5	b4	b3	b2	b1	b0
シンボル	-	-	TRCCLKSEL1	TRCCLKSEL0	-	-	-	TRBOSEL0
リセット後の値	0	0	0	0	0	0	0	0

ビット	シンボル	ビット名	機能	R/W
b0	TRBOSEL0	TRBO 端子選択ビット	0 : P1_3 に割り当てる 1 : P3_1 に割り当てる	R/W
b1	-	予約ビット	"0" にしてください	R/W
b2	-	予約ビット	何も配置されていない。書く場合、"0" を書いてください。読んだ場合、その値は "0"。	-
b3	-			
b4	TRCCLKSEL0	TRCCLK 端子選択ビット	b5 b4 00 : TRCCLK 端子は使用しない 01 : P1_4 に割り当てる 10 : P3_3 に割り当てる 11 : 設定しないでください	R/W
b5	TRCCLKSEL1			R/W
b6	-	予約ビット	"0" にしてください	R/W
b7	-	予約ビット	何も配置されていない。書く場合、"0" を書いてください。読んだ場合、その値は "0"。	-

TRBRCSR レジスタはタイマRB、およびタイマRCの入出力をどの端子に割り当てるかを選択するレジスタです。タイマRB、およびタイマRCの入出力端子を使用する場合は、TRBRCSR レジスタを設定してください。

タイマRB 関連レジスタを設定する前に TRBOSEL0 ビットを、タイマRC 関連レジスタを設定する前に TRCCLKSEL0 ~ TRCCLKSEL1 ビットを設定してください。また、タイマRB の動作中は TRBOSEL0 ビットを、タイマRC の動作中は TRCCLKSEL0 ~ TRCCLKSEL1 ビットの設定値を変更しないでください。

19.2.15 タイマRC 端子選択レジスタ0 (TRCPSR0)

アドレス 0182h 番地

ビット	b7	b6	b5	b4	b3	b2	b1	b0
シンボル	-	TRCIOBSEL2	TRCIOBSEL1	TRCIOBSEL0	-	TRCIOASEL2	TRCIOASEL1	TRCIOASEL0
リセット後の値	0	0	0	0	0	0	0	0

ビット	シンボル	ビット名	機能	R/W
b0	TRCIOASEL0	TRCIOA/TRCTRG 端子選択ビット	b2 b1 b0 0 0 0 : TRCIOA/TRCTRG 端子は使用しない 0 0 1 : P1_1 に割り当てる 0 1 1 : P0_1 に割り当てる 1 0 0 : P0_2 に割り当てる 上記以外 : 設定しないでください	R/W
b1	TRCIOASEL1			R/W
b2	TRCIOASEL2			R/W
b3	-	何も配置されていない。書く場合、“0”を書いてください。読んだ場合、その値は“0”。		-
b4	TRCIOBSEL0	TRCIOB 端子選択ビット	b6 b5 b4 0 0 0 : TRCIOB 端子は使用しない 0 0 1 : P1_2 に割り当てる 0 1 0 : P0_3 に割り当てる 0 1 1 : P0_4 に割り当てる 1 0 1 : P2_0 に割り当てる 上記以外 : 設定しないでください	R/W
b5	TRCIOBSEL1			R/W
b6	TRCIOBSEL2			R/W
b7	-	何も配置されていない。書く場合、“0”を書いてください。読んだ場合、その値は“0”。		-

TRCPSR0レジスタは、タイマRCの入出力をどの端子に割り当てるかを選択するレジスタです。タイマRCの入出力端子を使用する場合は、TRCPSR0レジスタを設定してください。

タイマRCの関連レジスタを設定する前に、TRCPSR0レジスタを設定してください。また、タイマRCの動作中はTRCPSR0レジスタの設定値を変更しないでください。

19.2.16 タイマRC 端子選択レジスタ1 (TRCPSR1)

アドレス 0183h 番地

ビット	b7	b6	b5	b4	b3	b2	b1	b0
シンボル	-	TRCIODSEL2	TRCIODSEL1	TRCIODSEL0	-	TRCIOSEL2	TRCIOSEL1	TRCIOSEL0
リセット後の値	0	0	0	0	0	0	0	0

ビット	シンボル	ビット名	機能	R/W
b0	TRCIOSEL0	TRCIO端子選択ビット	b2 b1 b0 000: TRCIO端子は使用しない 001: P1_3に割り当てる 010: P3_4に割り当てる 011: P0_7に割り当てる 100: P2_1に割り当てる 101: P6_6に割り当てる 上記以外: 設定しないでください	R/W
b1	TRCIOSEL1			R/W
b2	TRCIOSEL2			R/W
				-
b3	-	何も配置されていない。書く場合、“0”を書いてください。読んだ場合、その値は“0”。	-	-
b4	TRCIODSEL0	TRCIOD端子選択ビット	b6 b5 b4 000: TRCIOD端子は使用しない 001: P1_0に割り当てる 010: P3_5に割り当てる 011: P0_6に割り当てる 100: P2_2に割り当てる 上記以外: 設定しないでください	R/W
b5	TRCIODSEL1			R/W
b6	TRCIODSEL2			R/W
				-
b7	-	何も配置されていない。書く場合、“0”を書いてください。読んだ場合、その値は“0”。	-	-

TRCPSR1レジスタは、タイマRCの入出力をどの端子に割り当てるかを選択するレジスタです。タイマRCの入出力端子を使用する場合は、TRCPSR1レジスタを設定してください。

タイマRCの関連レジスタを設定する前に、TRCPSR1レジスタを設定してください。また、タイマRCの動作中はTRCPSR1レジスタの設定値を変更しないでください。

19.3 複数モードに関わる共通事項

19.3.1 カウントソース

カウントソースの選択方法は、すべてのモードに共通です。

表 19.5 にカウントソースの選択を、図 19.2 にカウントソースのブロック図を示します。

表 19.5 カウントソースの選択

カウントソース	選択方法
f1、f2、f4、f8、f32	TRCCR1レジスタのTCK2～TCK0ビットでカウントソース選択
fOCO40M fOCO-F	FRA0レジスタのFRA00ビットが“1”(高速オンチップオシレータ発振) TRCCR1レジスタのTCK2～TCK0ビットが“110b”(fOCO40M) TRCCR1レジスタのTCK2～TCK0ビットが“111b”(fOCO-F)
TRCCLK端子に入力された外部信号	TRCCR1レジスタのTCK2～TCK0ビットが“101b”(カウントソースは外部クロックの立ち上がりエッジ) 対応する方向レジスタの方向ビットが“0”(入力モード)

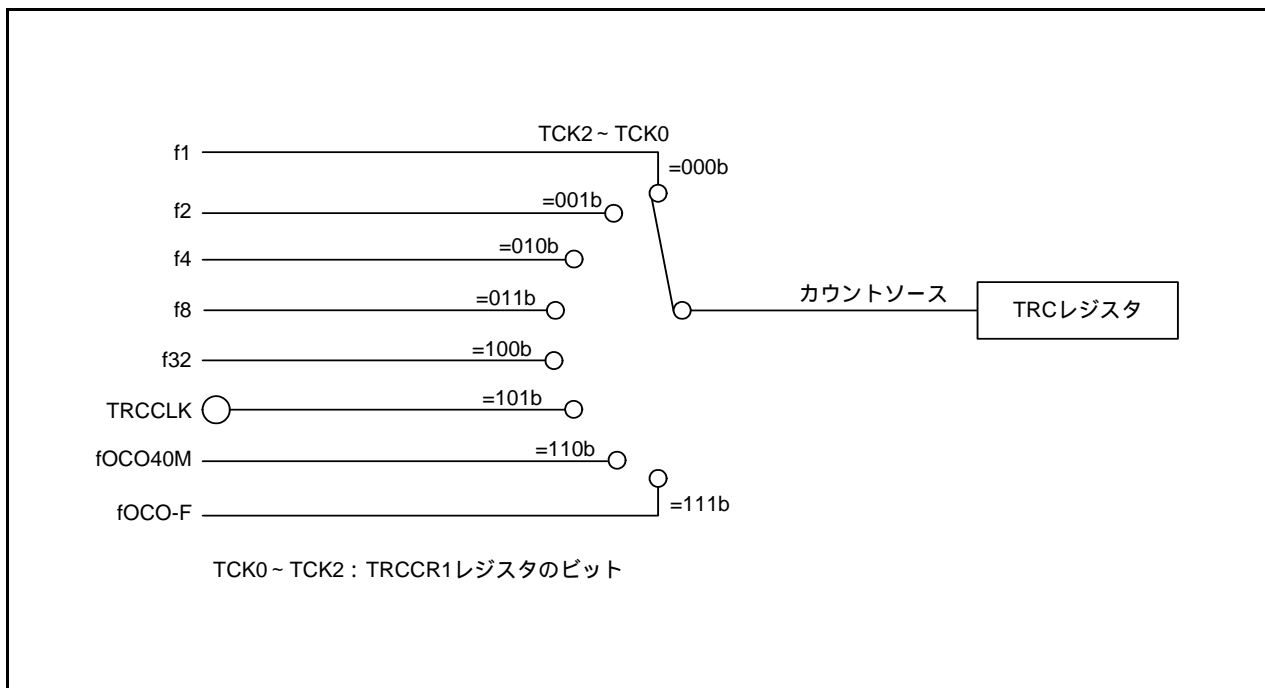


図 19.2 カウントソースのブロック図

TRCCLK端子に入力する外部クロックのパルス幅は、タイマRCの動作クロック(「表 19.1 タイマRCの動作クロック」参照)の3サイクル以上にしてください。

カウントソースに fOCO40M または fOCO-F を選択する場合は、FRA0レジスタのFRA00ビットを“1”(高速オンチップオシレータ発振)にしてから、TRCCR1レジスタのTCK2～TCK0ビットを“110b”(fOCO40M)または“111b”(fOCO-F)にしてください。

19.3.2 バッファ動作

TRCMR レジスタのBFC、BFD ビットで、TRCGRC、TRCGRD レジスタをTRCGRA、TRCGRB レジスタのバッファレジスタにできます。

- TRCGRAのバッファレジスタ：TRCGRC レジスタ
- TRCGRBのバッファレジスタ：TRCGRD レジスタ

バッファ動作は、モードによって違います。表 19.6 に各モードのバッファ動作を、図 19.3 にインプットキャプチャ機能のバッファ動作を、図19.4にアウトプットコンペア機能のバッファ動作を示します。

表 19.6 各モードのバッファ動作

機能、モード	転送タイミング	転送するレジスタ
インプットキャプチャ機能	インプットキャプチャ信号入力	TRCGRA(TRCGRB)レジスタの内容をバッファレジスタに転送
アウトプットコンペア機能	TRCレジスタとTRCGRA(TRCGRB)レジスタのコンペア一致	バッファレジスタの内容をTRCGRA(TRCGRB)レジスタに転送
PWMモード		
PWM2モード	<ul style="list-style-type: none"> •TRCレジスタとTRCGRAレジスタのコンペア一致 •TRCTRG端子トリガ入力 	バッファレジスタ(TRCGRD)の内容をTRCGRBレジスタに転送

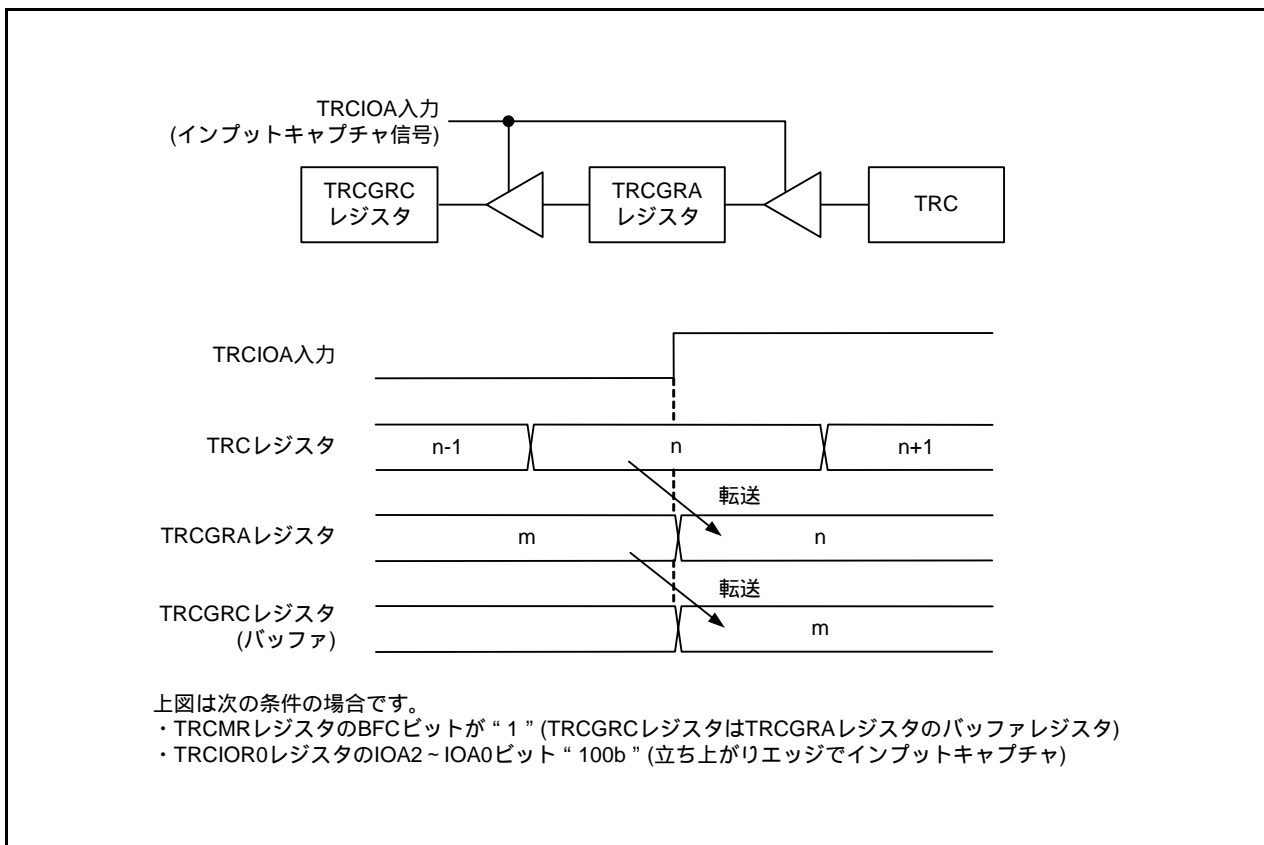


図19.3 インプットキャプチャ機能のバッファ動作

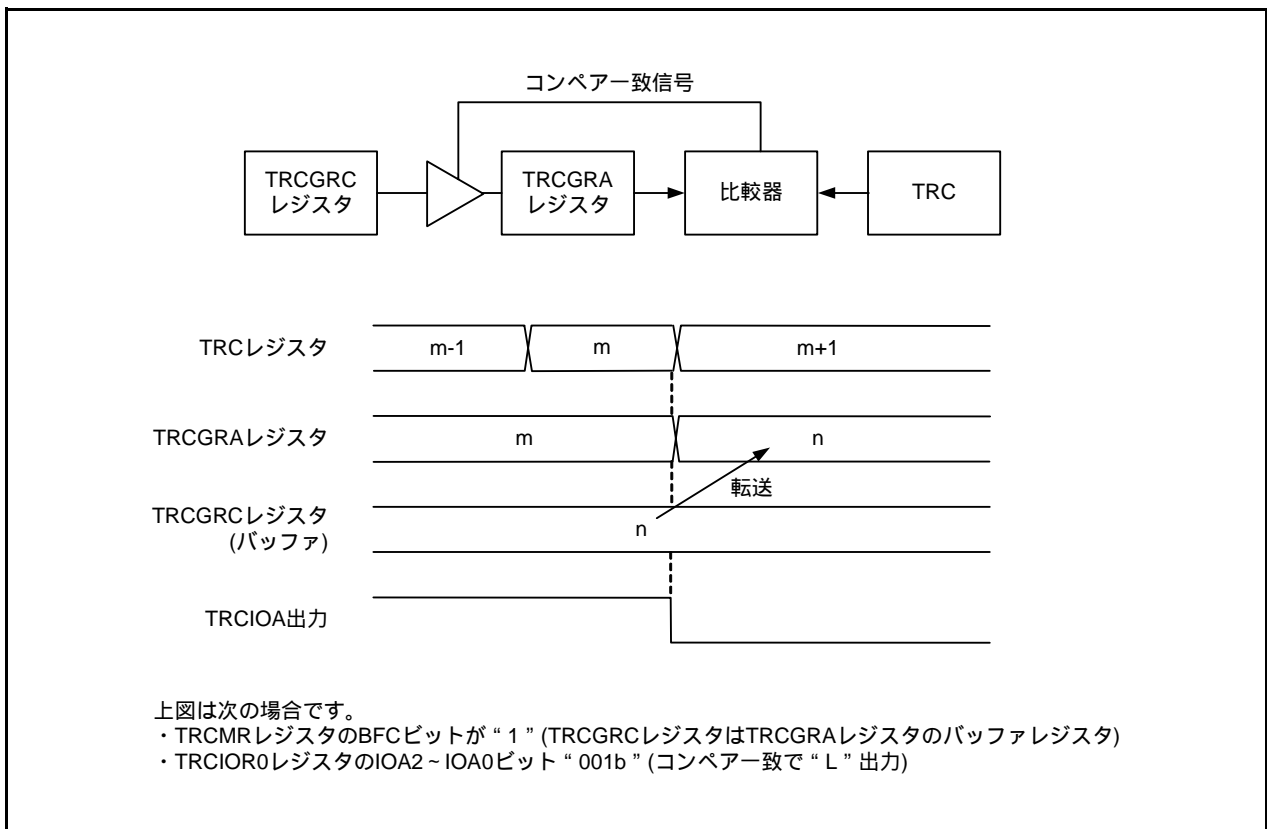


図 19.4 アウトプットコンペアー機能のバッファ動作

タイマモードでは次のようにしてください。

- ・ TRCGRC レジスタを TRCGRA レジスタのバッファレジスタに使用する場合
TRCIOR1 レジスタのIOC2 ビットは、TRCIOR0 レジスタのIOA2 ビットと同じ設定にしてください。
- ・ TRCGRD レジスタを TRCGRB レジスタのバッファレジスタに使用する場合
TRCIOR1 レジスタのIOD2 ビットは、TRCIOR0 レジスタのIOB2 ビットと同じ設定にしてください。

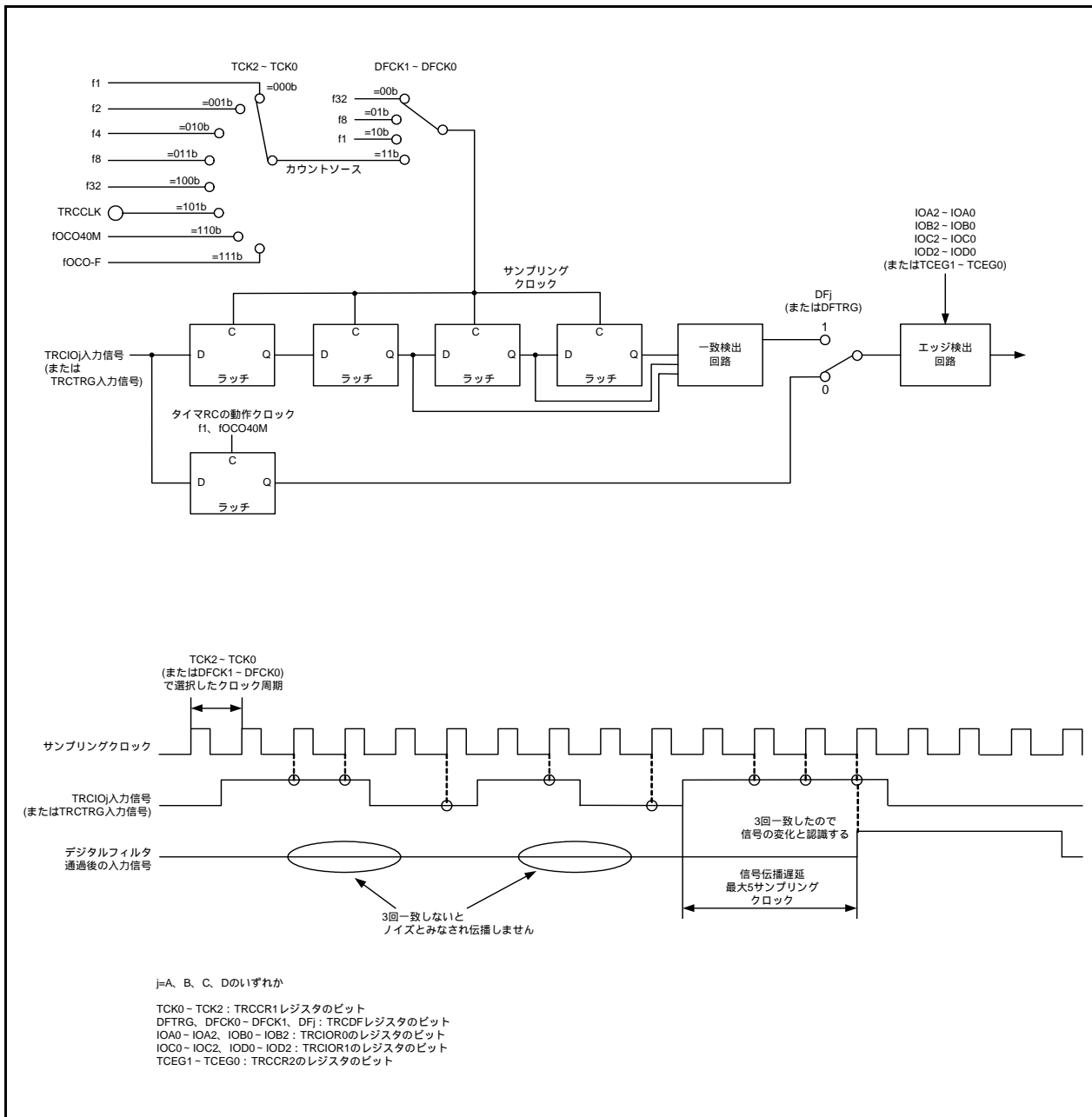
アウトプットコンペアー機能、PWMモード、PWM2モードで、TRCGRC、TRCGRD レジスタをバッファレジスタに使用している場合も、TRC レジスタとのコンペアー一致で TRCSR レジスタのIMFC、IMFD ビットが“1”になります。

インプットキャプチャ機能で TRCGRC、TRCGRD レジスタをバッファレジスタに使用している場合も、TRCIOC、TRCIOD 端子の入力エッジで TRCSR レジスタのIMFC、IMFD ビットが“1”になります。

19.3.3 デジタルフィルタ

TRCTRГ 入力または TRCIOj(j = A、B、C、Dのいずれか)入力をサンプリングし、3回一致したらレベルが確定したとみなします。デジタルフィルタ機能、サンプリングクロックは TRCDF レジスタで選択してください。

図 19.5 にデジタルフィルタのブロック図を示します。



19.3.4 パルス出力強制遮断

タイマモードのアウトプットコンペア機能、PWMモード、PWM2モードのとき、 $\overline{\text{INT0}}$ 端子の入力によってTRCIOj(j = A、B、C、Dのいずれか)出力端子を強制的にプログラマブル入出力ポートにし、パルス出力を遮断できます。

これらの機能/モードで出力に使用する端子は、TRCOERレジスタのEjビットを“0”(タイマRC出力許可)にすると、タイマRCの出力端子として機能します。TRCOERレジスタのPTOビットが“1”(パルス出力強制遮断信号入力 $\overline{\text{INT0}}$ 有効)のとき、 $\overline{\text{INT0}}$ 端子に“L”を入力すると、TRCOERレジスタのEA、EB、EC、EDビットがすべて“1”(タイマRC出力禁止、TRCIOj出力端子はプログラマブル入出力ポート)になります。 $\overline{\text{INT0}}$ 端子に“L”を入力してから、タイマRCの動作クロック(「表 19.1 タイマRCの動作クロック」参照)の1~2サイクル後にTRCIOj出力端子がプログラマブル入出力ポートになります。

この機能を使用する場合は、次の設定をしてください。

- パルス出力を強制遮断したときの端子の状態(ハイインピーダンス(入力)、“L”出力、または“H”出力)を設定(「7. I/Oポート」参照)。
- INTENレジスタのINT0ENビットを“1”(INT0入力許可)、INT0PLビットを“0”(片エッジ)にする。
- PD4レジスタのPD4_5ビットを“0”(入力モード)にする。
- $\overline{\text{INT0}}$ のデジタルフィルタをINTFレジスタのINT0F1~INT0F0ビットで選択。
- TRCOERレジスタのPTOビットを“1”(パルス出力強制遮断信号入力 $\overline{\text{INT0}}$ 有効)にする。

なお、INT0ICレジスタのPOLビットの選択と、 $\overline{\text{INT0}}$ 端子入力の変更にしたがって、INT0ICレジスタのIRビットが“1”(割り込み要求あり)になります(「11.8 割り込み使用上の注意」参照)。
割り込みの詳細は「11. 割り込み」を参照してください。

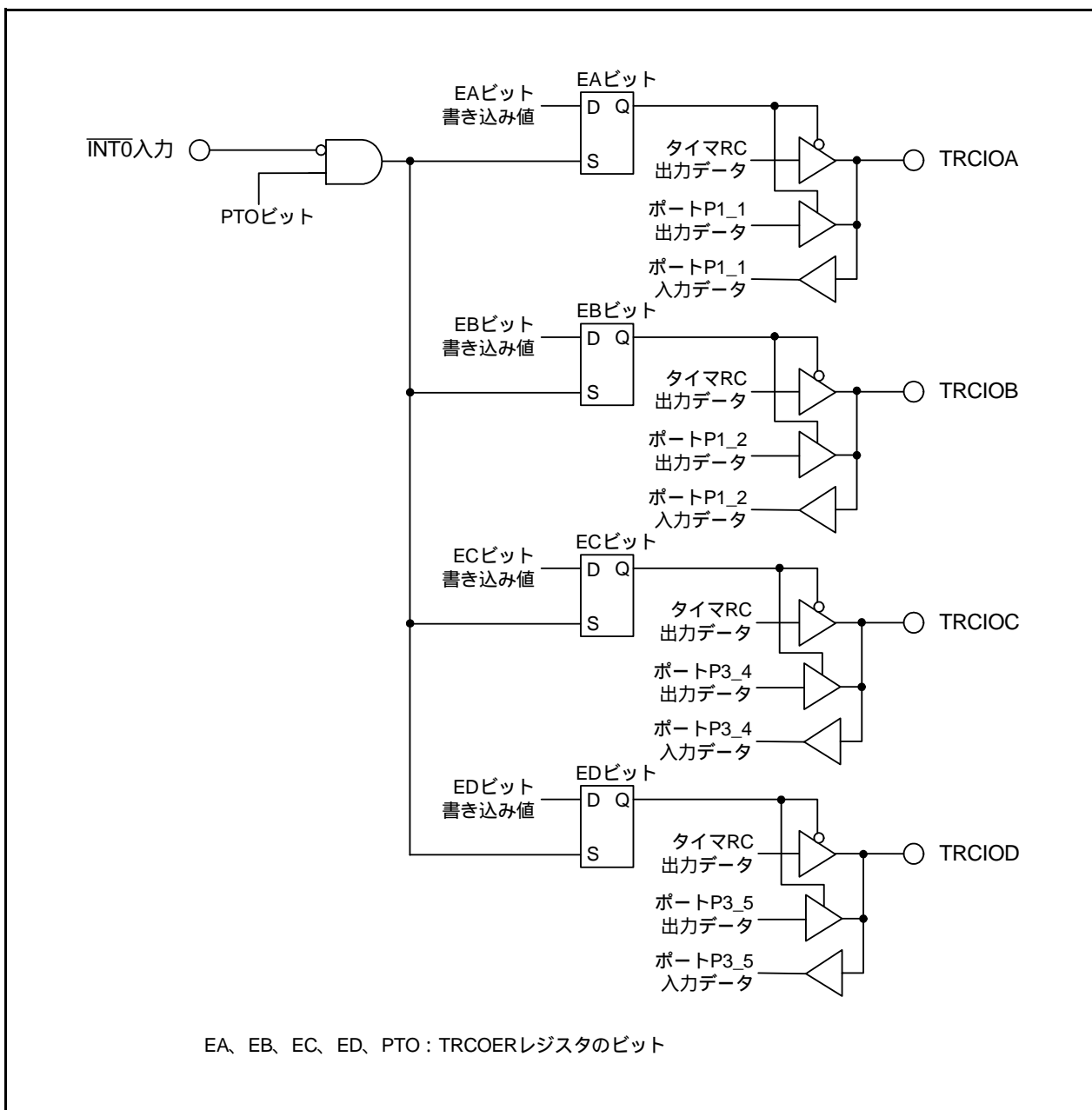


図 19.6 パルス出力強制遮断

19.4 タイマモード(インプットキャプチャ機能)

外部信号の幅や周期を測定する機能です。TRCIOj(j = A、B、C、Dのいずれか)端子の外部信号をトリガにしてTRCレジスタ(カウンタ)の内容をTRCGRjレジスタに転送します(インプットキャプチャ)。端子1本ごとにインプットキャプチャ機能にするか、他のモード、機能にするかを選択できます。

なお、TRCGRAレジスタはfOCO128をインプットキャプチャのトリガ入力として選択できます。

表 19.7 にインプットキャプチャ機能の仕様を、図 19.7 にインプットキャプチャ機能のブロック図を、表 19.8 にインプットキャプチャ機能時のTRCGRjレジスタの機能を、図 19.8 にインプットキャプチャ機能の動作例を示します。

表 19.7 インプットキャプチャ機能の仕様

項目	仕様
カウントソース	f1、f2、f4、f8、f32、fOCO40M、fOCO-F TRCCLK端子に入力された外部信号(立ち上がりエッジ)
カウント動作	アップカウント
カウント周期	1/fk × 65536 fk: カウントソースの周波数
カウント開始条件	TRCMRレジスタのTSTARTビットへの“1”(カウント開始)書き込み
カウント停止条件	TRCMRレジスタのTSTARTビットへの“0”(カウント停止)書き込み TRCレジスタは停止前の値を保持
割り込み要求発生タイミング	<ul style="list-style-type: none"> インプットキャプチャ (TRCIOj 入力の有効エッジ、または fOCO128 信号のエッジ) TRC レジスタオーバフロー
TRCIOA、TRCIOB、TRCIOC、TRCIOD 端子機能	プログラマブル入出力ポート、またはインプットキャプチャ入力 (1端子ごとに選択)
INT0 端子機能	プログラマブル入出力ポート、またはINT0 割り込み入力
タイマの読み出し	TRCレジスタを読むと、カウント値が読める
タイマの書き込み	TRCレジスタに書き込める。
選択機能	<ul style="list-style-type: none"> インプットキャプチャ入力端子選択 TRCIOA、TRCIOB、TRCIOC、TRCIOD 端子のいずれか 1 本または複数本 インプットキャプチャ入力の有効エッジ選択 立ち上がりエッジ、立ち下がりエッジ、または立ち上がりエッジと立ち下がりエッジの両方 バッファ動作(「19.3.2 バッファ動作」参照) デジタルフィルタ(「19.3.3 デジタルフィルタ」参照) TRC レジスタを“0000h”にするタイミング オーバフローまたはインプットキャプチャ インプットキャプチャトリガ選択 TRCGRAレジスタのインプットキャプチャトリガ入力にfOCO128を選択できる

j = A、B、C、Dのいずれか

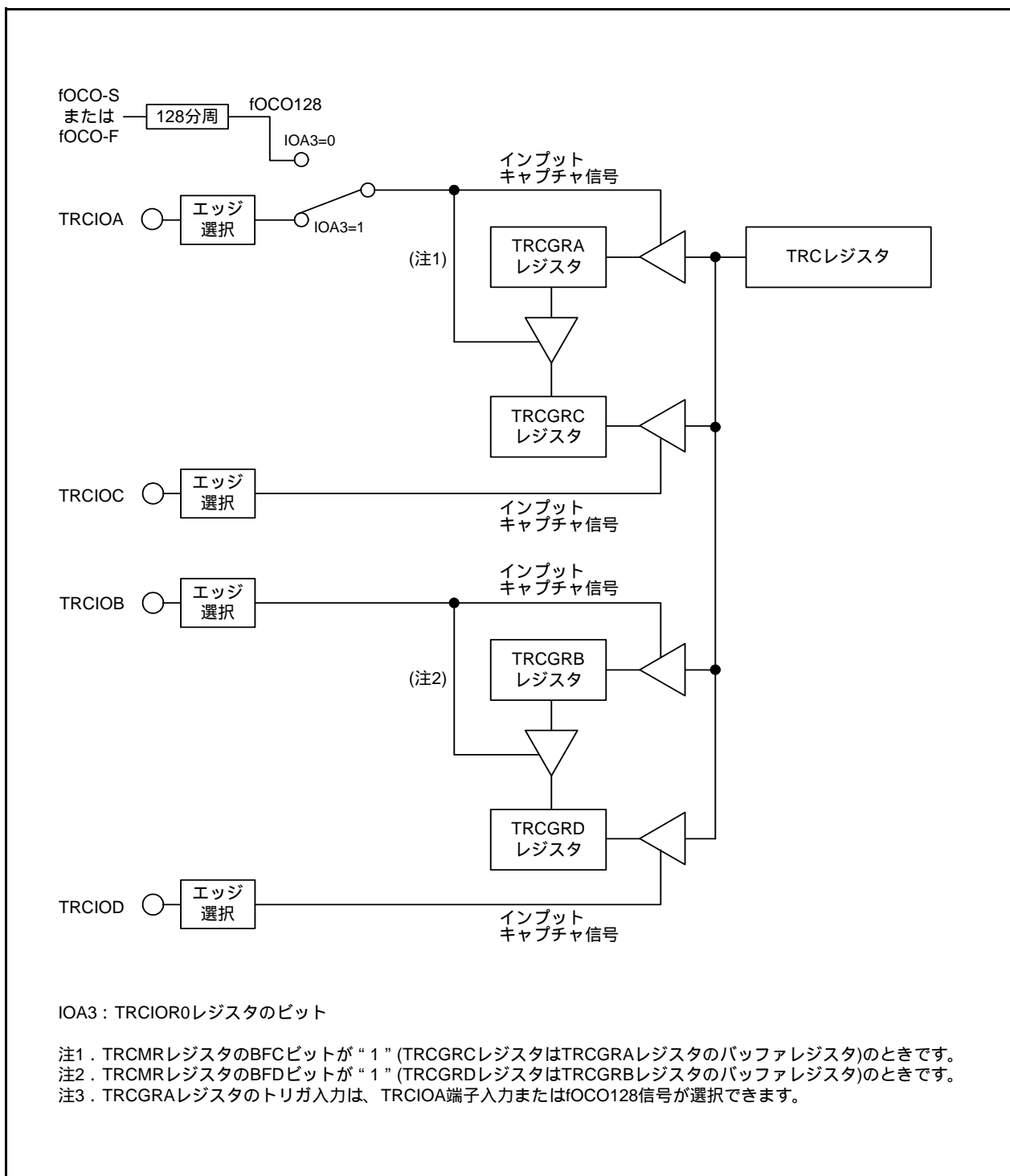


図19.7 インプットキャプチャ機能のブロック図

19.4.1 タイマRC I/O制御レジスタ0(TRCIOR0)[タイマモード(インプットキャプチャ機能)時]

アドレス 0124h 番地

ビット	b7	b6	b5	b4	b3	b2	b1	b0
シンボル	-	IOB2	IOB1	IOB0	IOA3	IOA2	IOA1	IOA0
リセット後の値	1	0	0	0	1	0	0	0

ビット	シンボル	ビット名	機能	R/W
b0	IOA0	TRCGRA制御ビット	^{b1 b0} 00: 立ち上がりエッジでTRCGRAへインプットキャプチャ 01: 立ち下がりエッジでTRCGRAへインプットキャプチャ 10: 両エッジでTRCGRAへインプットキャプチャ 11: 設定しないでください	R/W
b1	IOA1			R/W
b2	IOA2	TRCGRAモード選択ビット(注1)	インプットキャプチャ機能では“1”(インプットキャプチャ)にしてください	R/W
b3	IOA3	TRCGRAインプットキャプチャ入力切替ビット(注3)	0: fOCO128信号 1: TRCIOA端子入力	R/W
b4	IOB0	TRCGRB制御ビット	^{b5 b4} 00: 立ち上がりエッジでTRCGRBへインプットキャプチャ 01: 立ち下がりエッジでTRCGRBへインプットキャプチャ 10: 両エッジでTRCGRBへインプットキャプチャ 11: 設定しないでください	R/W
b5	IOB1			R/W
b6	IOB2	TRCGRBモード選択ビット(注2)	インプットキャプチャ機能では“1”(インプットキャプチャ)にしてください	R/W
b7	-	何も配置されていない。書く場合、“0”を書いてください。読んだ場合、その値は“1”。		-

注1. TRCMRレジスタのBFCビットを“1”(TRCGRAレジスタのバッファレジスタ)にした場合、TRCIOR0レジスタのIOA2ビットとTRCIOR1レジスタのIOC2ビットの設定を同じにしてください。

注2. TRCMRレジスタのBFDビットを“1”(TRCGRBレジスタのバッファレジスタ)にした場合、TRCIOR0レジスタのIOB2ビットとTRCIOR1レジスタのIOD2ビットの設定を同じにしてください。

注3. IOA2ビットが“1”(インプットキャプチャ機能)のとき有効です。

19.4.2 タイマRC I/O制御レジスタ1(TRCIOR1)[タイマモード(インプットキャプチャ機能)時]

アドレス 0125h 番地

ビット	b7	b6	b5	b4	b3	b2	b1	b0
シンボル	IOD3	IOD2	IOD1	IOD0	IOC3	IOC2	IOC1	IOC0
リセット後の値	1	0	0	0	1	0	0	0

ビット	シンボル	ビット名	機能	R/W
b0	IOC0	TRCGRC制御ビット	b1 b0 00: 立ち上がりエッジでTRCGRCへインプットキャプチャ 01: 立ち下がりエッジでTRCGRCへインプットキャプチャ 10: 両エッジでTRCGRCへインプットキャプチャ 11: 設定しないでください	R/W
b1	IOC1			R/W
b2	IOC2	TRCGRCモード選択ビット(注1)	インプットキャプチャ機能では“1”(インプットキャプチャ)にしてください	R/W
b3	IOC3	TRCGRCレジスタ機能選択ビット	“1”にしてください	R/W
b4	IOD0	TRCGRD制御ビット	b5 b4 00: 立ち上がりエッジでTRCGRDへインプットキャプチャ 01: 立ち下がりエッジでTRCGRDへインプットキャプチャ 10: 両エッジでTRCGRDへインプットキャプチャ 11: 設定しないでください	R/W
b5	IOD1			R/W
b6	IOD2	TRCGRDモード選択ビット(注2)	インプットキャプチャ機能では“1”(インプットキャプチャ)にしてください	R/W
b7	IOD3	TRCGRDレジスタ機能選択ビット	“1”にしてください	R/W

注1. TRCMRレジスタのBFCビットを“1”(TRCGRAレジスタのバッファレジスタ)にした場合、TRCIOR0レジスタのIOA2ビットとTRCIOR1レジスタのIOC2ビットの設定を同じにしてください。

注2. TRCMRレジスタのBFDビットを“1”(TRCGRBレジスタのバッファレジスタ)にした場合、TRCIOR0レジスタのIOB2ビットとTRCIOR1レジスタのIOD2ビットの設定を同じにしてください。

表 19.8 インプットキャプチャ機能時のTRCGRjレジスタの機能

レジスタ	設定	レジスタの機能	インプットキャプチャ入力端子
TRCGRA	-	ジェネラルレジスタ。インプットキャプチャ時のTRCレジスタの値が読めます。	TRCIOA
TRCGRB			TRCIOB
TRCGRC	BFC=0	ジェネラルレジスタ。インプットキャプチャ時のTRCレジスタの値が読めます。	TRCIOC
TRCGRD	BFD=0		TRCIOD
TRCGRC	BFC=1	バッファレジスタ。ジェネラルレジスタからの転送値を保持します(「19.3.2 バッファ動作」参照)。	TRCIOA
TRCGRD	BFD=1		TRCIOB

j = A、B、C、Dのいずれか

BFC、BFD : TRCMRレジスタのビット

19.4.3 動作例

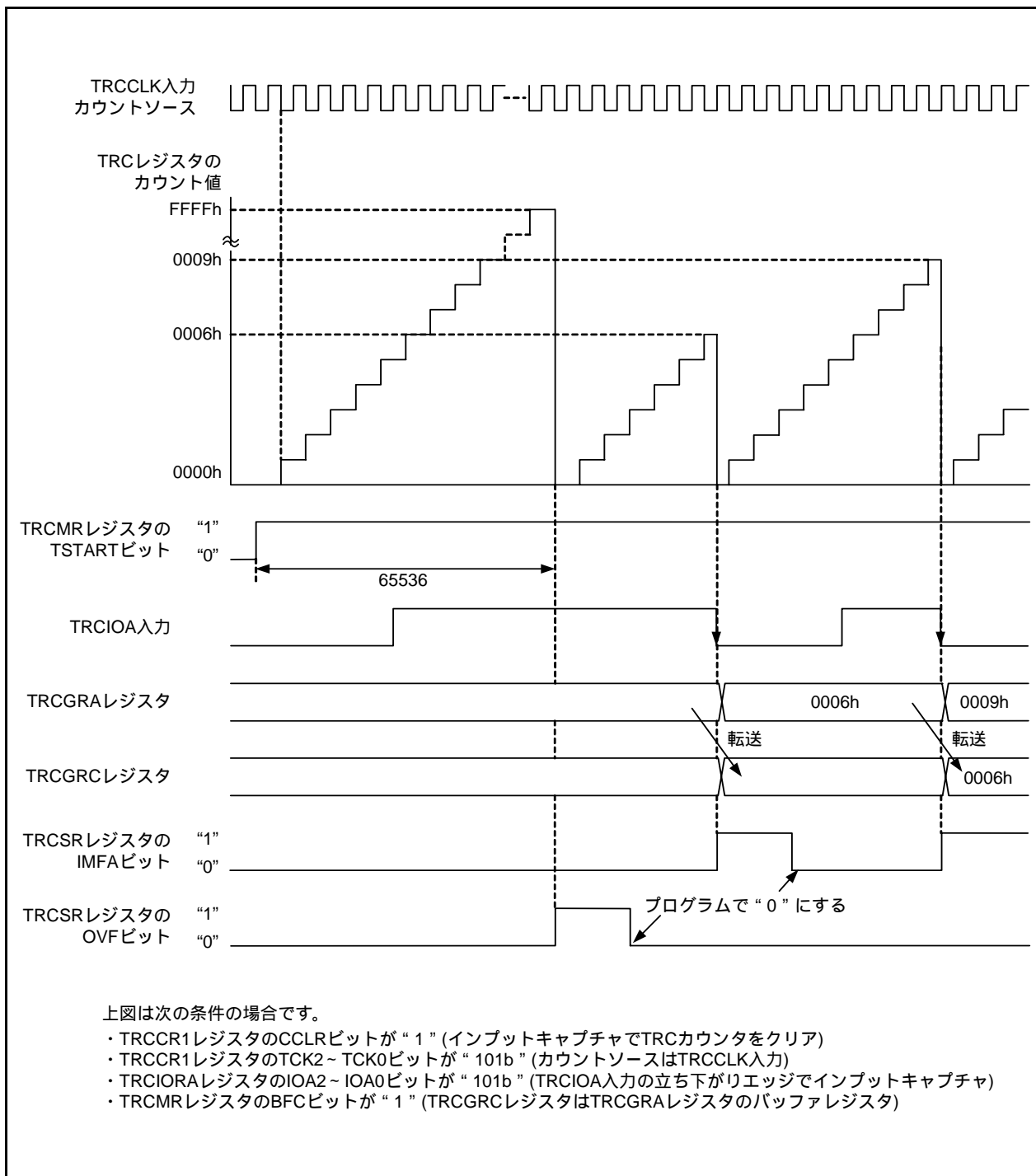


図 19.8 インプットキャプチャ機能の動作例

19.5 タイマモード(アウトプットコンペア機能)

TRCレジスタ(カウンタ)の内容と、TRCGRj(j = A、B、C、Dのいずれか)レジスタの内容の一致(コンペア一致)を検出するモードです。一致したとき TRCIOj 端子から任意のレベルを出力します。端子 1 本ごとにアウトプットコンペア機能にするか、他のモード、機能にするかを選択できます。

表 19.9 にアウトプットコンペア機能の仕様を、図 19.9 にアウトプットコンペア機能のブロック図を、表 19.10 にアウトプットコンペア機能時の TRCGRj レジスタの機能を、図 19.10 にアウトプットコンペア機能の動作例を示します。

表 19.9 アウトプットコンペア機能の仕様

項目	仕様
カウントソース	f1、f2、f4、f8、f32、fOCO40M、fOCO-F TRCCLK 端子に入力された外部信号(立ち上がりエッジ)
カウント動作	アップカウント
カウント周期	<ul style="list-style-type: none"> TRCCR1 レジスタの CCLR ビットが“0”(フリーランニング動作)の場合 $1/fk \times 65536$ fk: カウントソースの周波数 TRCCR1 レジスタの CCLR ビットが“1”(TRCGRA のコンペア一致で TRC レジスタを“0000h”にする)の場合 $1/fk \times (n+1)$ n: TRCGRA レジスタ設定値
波形出力タイミング	コンペアー一致
カウント開始条件	TRCMR レジスタの TSTART ビットへの“1”(カウント開始)書き込み
カウント停止条件	<ul style="list-style-type: none"> TRCCR2 レジスタの CSEL ビットが“0”(TRCGRA レジスタとのコンペアー一致後もカウント継続)の場合 TRCMR レジスタの TSTART ビットへの“0”(カウント停止)書き込み アウトプットコンペア出力端子はカウント停止前の出力レベルを保持、TRC レジスタは停止前の値を保持 TRCCR2 レジスタの CSEL ビットが“1”(TRCGRA レジスタとのコンペアー一致でカウント停止)の場合 TRCGRA レジスタとのコンペアー一致でカウント停止、アウトプットコンペア出力端子はコンペアー一致による出力変化後のレベルを保持
割り込み要求発生タイミング	<ul style="list-style-type: none"> コンペアー一致 (TRC レジスタと TRCGRj レジスタの内容が一致) TRC レジスタオーバフロー
TRCIOA、TRCIOB、TRCIOC、TRCIOD 端子機能	プログラマブル入出力ポート、またはアウトプットコンペア出力(1端子ごとに選択)
INT0 端子機能	プログラマブル入出力ポート、パルス出力強制遮断信号入力、または INT0 割り込み入力
タイマの読み出し	TRC レジスタを読むと、カウント値が読める
タイマの書き込み	TRC レジスタに書き込める
選択機能	<ul style="list-style-type: none"> アウトプットコンペア出力端子選択 TRCIOA、TRCIOB、TRCIOC、TRCIOD 端子のいずれか 1 本または複数本 コンペアー一致時の出力レベル選択 “L”出力、“H”出力、またはトグル出力 初期出力レベル選択 カウント開始からコンペアー一致までの期間のレベルを設定 TRC レジスタを“0000h”にするタイミング オーバフロー、または TRCGRA レジスタのコンペアー一致 パッファ動作(「19.3.2 パッファ動作」参照) パルス出力強制遮断信号入力(「19.3.4 パルス出力強制遮断」参照) タイマ RC は出力しないことで内部タイマとして使用できる TRCGRC、TRCGRD の出力端子変更 TRCGRC を TRCIOA 端子の、TRCGRD を TRCIOB 端子の出力制御に使用できる A/D トリガ発生

j = A、B、C、Dのいずれか

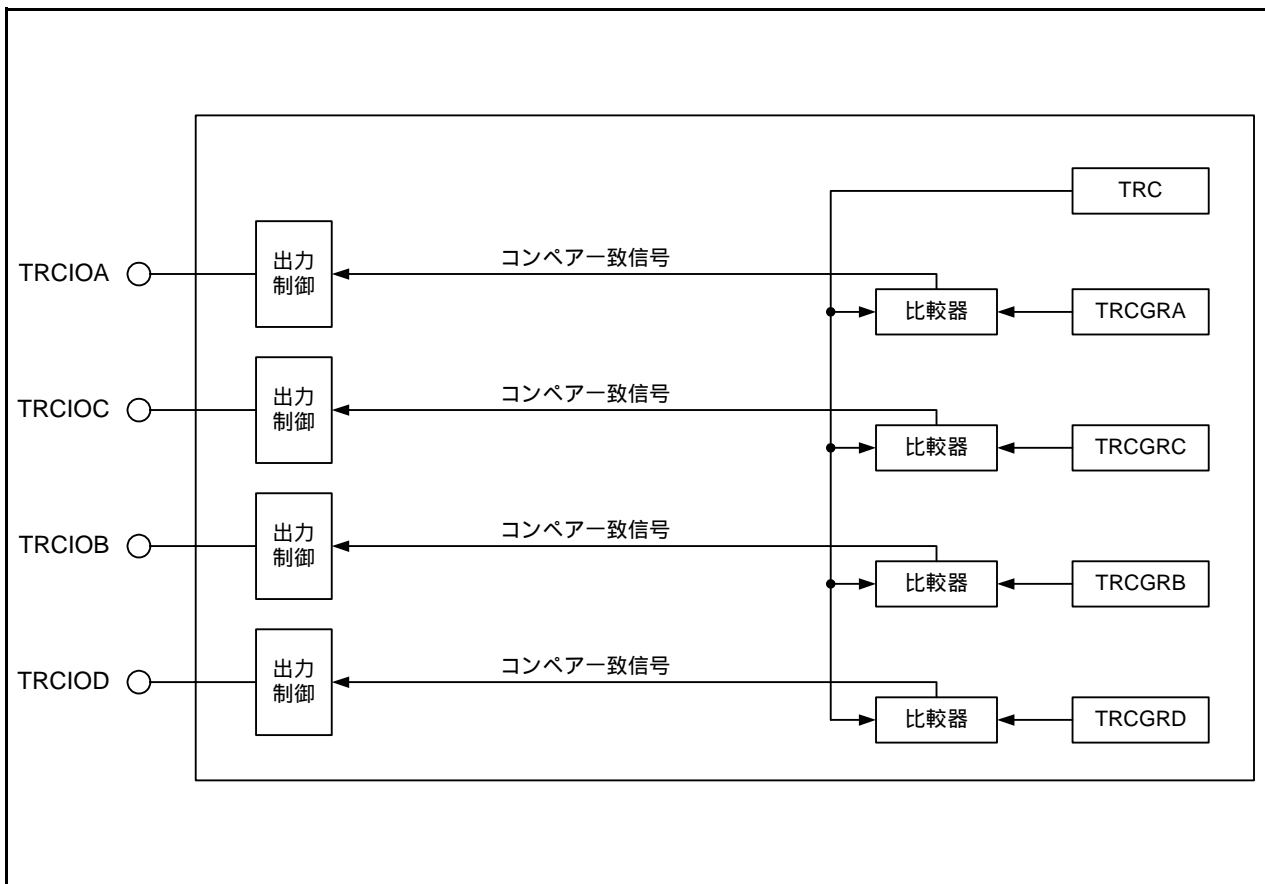


図19.9 アウトプットコンペア機能のブロック図

19.5.1 タイマRC制御レジスタ1(TRCCR1)[タイマモード(アウトプットコンペア機能)時]

アドレス 0121h 番地

ビット	b7	b6	b5	b4	b3	b2	b1	b0
シンボル	CCLR	TCK2	TCK1	TCK0	TOD	TOC	TOB	TOA
リセット後の値	0	0	0	0	0	0	0	0

ビット	シンボル	ビット名	機能	R/W
b0	TOA	TRCIOA出力レベル選択ビット(注1、2)	0:初期出力“L”	R/W
b1	TOB	TRCIOB出力レベル選択ビット(注1、2)	1:初期出力“H”	R/W
b2	TOC	TRCIOC出力レベル選択ビット(注1、2)		R/W
b3	TOD	TRCIOD出力レベル選択ビット(注1、2)		R/W
b4	TCK0	カウントソース選択ビット(注1)	b6 b5 b4 0 0 0 : f1	R/W
b5	TCK1		0 0 1 : f2	R/W
b6	TCK2		0 1 0 : f4 0 1 1 : f8 1 0 0 : f32 1 0 1 : TRCLK入力の立ち上がりエッジ 1 1 0 : fOCO40M 1 1 1 : fOCO-F(注3)	R/W
b7	CCLR	TRCカウンタクリア選択ビット	0:クリア禁止(フリーランニング動作) 1:TRCGRAのコンペア一致でクリア	R/W

注1. TRCMRレジスタのTSTARTビットが“0”(カウント停止)のとき、書いてください。

注2. 端子の機能が波形出力の場合(「7.5 ポートの設定」参照)、TRCCR1レジスタを設定したとき、初期出力レベルが出力されます。

注3. fOCO-Fを選択するときは、CPUクロックより速いクロック周波数にfOCO-Fを設定してください。

表 19.10 アウトプットコンペア機能時のTRCGRjレジスタの機能

レジスタ	設定	レジスタの機能	アウトプット コンペア出力端子
TRCGRA	-	ジェネラルレジスタ。コンペア値を書いてください。	TRCIOA
TRCGRB	-		TRCIOB
TRCGRC	BFC=0	ジェネラルレジスタ。コンペア値を書いてください。	TRCIOC
TRCGRD	BFD=0		TRCIOD
TRCGRC	BFC=1	バッファレジスタ。次回のコンペア値を書いてください。(「19.3.2 バッファ動作」参照)	TRCIOA
TRCGRD	BFD=1		TRCIOB

j = A、B、C、Dのいずれか

BFC、BFD : TRCMRレジスタのビット

19.5.2 タイマRC I/O制御レジスタ0(TRCIOR0)[タイマモード(アウトプットコンペア機能)時]

アドレス 0124h 番地

ビット	b7	b6	b5	b4	b3	b2	b1	b0
シンボル	-	IOB2	IOB1	IOB0	IOA3	IOA2	IOA1	IOA0
リセット後の値	1	0	0	0	1	0	0	0

ビット	シンボル	ビット名	機能	R/W
b0	IOA0	TRCGRA制御ビット	b1 b0 00: コンペア一致による端子出力禁止 (TRCIOA端子はプログラマブル入出力ポート) 01: TRCGRAのコンペア一致で“L”出力 10: TRCGRAのコンペア一致で“H”出力 11: TRCGRAのコンペア一致でトグル出力	R/W
b1	IOA1			R/W
b2	IOA2	TRCGRAモード選択ビット(注1)	アウトプットコンペア機能では“0”(アウトプットコンペア)にしてください	R/W
b3	IOA3	TRCGRAインプットキャプチャ入力切替ビット	“1”にしてください	R/W
b4	IOB0	TRCGRB制御ビット	b5 b4 00: コンペア一致による端子出力禁止 (TRCIOB端子はプログラマブル入出力ポート) 01: TRCGRBのコンペア一致で“L”出力 10: TRCGRBのコンペア一致で“H”出力 11: TRCGRBのコンペア一致でトグル出力	R/W
b5	IOB1			R/W
b6	IOB2	TRCGRBモード選択ビット(注2)	アウトプットコンペア機能では“0”(アウトプットコンペア)にしてください	R/W
b7	-	何も配置されていない。書く場合、“0”を書いてください。読んだ場合、その値は“1”。		-

注1. TRCMRレジスタのBFCビットを“1”(TRCGRAレジスタのバッファレジスタ)にした場合、TRCIOR0レジスタのIOA2ビットとTRCIOR1レジスタのIOC2ビットの設定を同じにしてください。

注2. TRCMRレジスタのBFDビットを“1”(TRCGRBレジスタのバッファレジスタ)にした場合、TRCIOR0レジスタのIOB2ビットとTRCIOR1レジスタのIOD2ビットの設定を同じにしてください。

19.5.3 タイマRC I/O制御レジスタ1(TRCIOR1)[タイマモード(アウトプットコンペア機能)時]

アドレス 0125h 番地

ビット	b7	b6	b5	b4	b3	b2	b1	b0
シンボル	IOD3	IOD2	IOD1	IOD0	IOC3	IOC2	IOC1	IOC0
リセット後の値	1	0	0	0	1	0	0	0

ビット	シンボル	ビット名	機能	R/W
b0	IOC0	TRCGRC制御ビット	b1 b0 00: コンペア一致による端子出力禁止 01: TRCGRCのコンペア一致で“L”出力 10: TRCGRCのコンペア一致で“H”出力 11: TRCGRCのコンペア一致でトグル出力	R/W
b1	IOC1			R/W
b2	IOC2	TRCGRCモード選択ビット(注1)	アウトプットコンペア機能では“0”(アウトプットコンペア)にしてください	R/W
b3	IOC3	TRCGRCレジスタ機能選択ビット	0: TRCIOA出力レジスタ 1: ジェネラルレジスタまたはバッファレジスタ	R/W
b4	IOD0	TRCGRD制御ビット	b5 b4 00: コンペア一致による端子出力禁止 01: TRCGRDのコンペア一致で“L”出力 10: TRCGRDのコンペア一致で“H”出力 11: TRCGRDのコンペア一致でトグル出力	R/W
b5	IOD1			R/W
b6	IOD2	TRCGRDモード選択ビット(注2)	アウトプットコンペア機能では“0”(アウトプットコンペア)にしてください	R/W
b7	IOD3	TRCGRDレジスタ機能選択ビット	0: TRCIOB出力レジスタ 1: ジェネラルレジスタまたはバッファレジスタ	R/W

注1. TRCMRレジスタのBFCビットを“1”(TRCGRAレジスタのバッファレジスタ)にした場合、TRCIOR0レジスタのIOA2ビットとTRCIOR1レジスタのIOC2ビットの設定を同じにしてください。

注2. TRCMRレジスタのBFDビットを“1”(TRCGRBレジスタのバッファレジスタ)にした場合、TRCIOR0レジスタのIOB2ビットとTRCIOR1レジスタのIOD2ビットの設定を同じにしてください。

19.5.4 タイマRC制御レジスタ2(TRCCR2)[タイマモード(アウトプットコンペア機能)時]

アドレス 0130h 番地

ビット	b7	b6	b5	b4	b3	b2	b1	b0
シンボル	TCEG1	TCEG0	CSEL	-	-	POLD	POLC	POLB
リセット後の値	0	0	0	1	1	0	0	0

ビット	シンボル	ビット名	機能	R/W
b0	POLB	PWMモードアウトプットレベル制御ビットB (注1)	0 : TRCIOBの出力レベルは“L”アクティブ 1 : TRCIOBの出力レベルは“H”アクティブ	R/W
b1	POLC	PWMモードアウトプットレベル制御ビットC (注1)	0 : TRCIOCの出力レベルは“L”アクティブ 1 : TRCIOCの出力レベルは“H”アクティブ	R/W
b2	POLD	PWMモードアウトプットレベル制御ビットD (注1)	0 : TRCIODの出力レベルは“L”アクティブ 1 : TRCIODの出力レベルは“H”アクティブ	R/W
b3	-	何も配置されていない。書く場合、“0”を書いてください。読んだ場合、その値は“1”。		-
b4	-			
b5	CSEL	TRCカウンタ動作選択ビット (注2)	0 : TRCGRAレジスタとのコンペア一致後もカウンタ継続 1 : TRCGRAレジスタとのコンペア一致でカウンタ停止	R/W
b6	TCEG0	TRCTRG入力エッジ選択ビット (注3)	b7 b6 00 : TRCTRGからのトリガ入力を禁止 01 : 立ち上がりエッジを選択 10 : 立ち下がりエッジを選択 11 : 立ち上がり/立ち下がり両エッジを選択	R/W
b7	TCEG1			R/W

注1. PWMモードのとき有効です。

注2. アウトプットコンペア機能、PWMモード、PWM2モードのとき有効です。PWM2モード時の注意事項は「19.9.6 PWM2モード時のTRCMRレジスタ」を参照してください。

注3. PWM2モードのとき有効です。

19.5.5 動作例

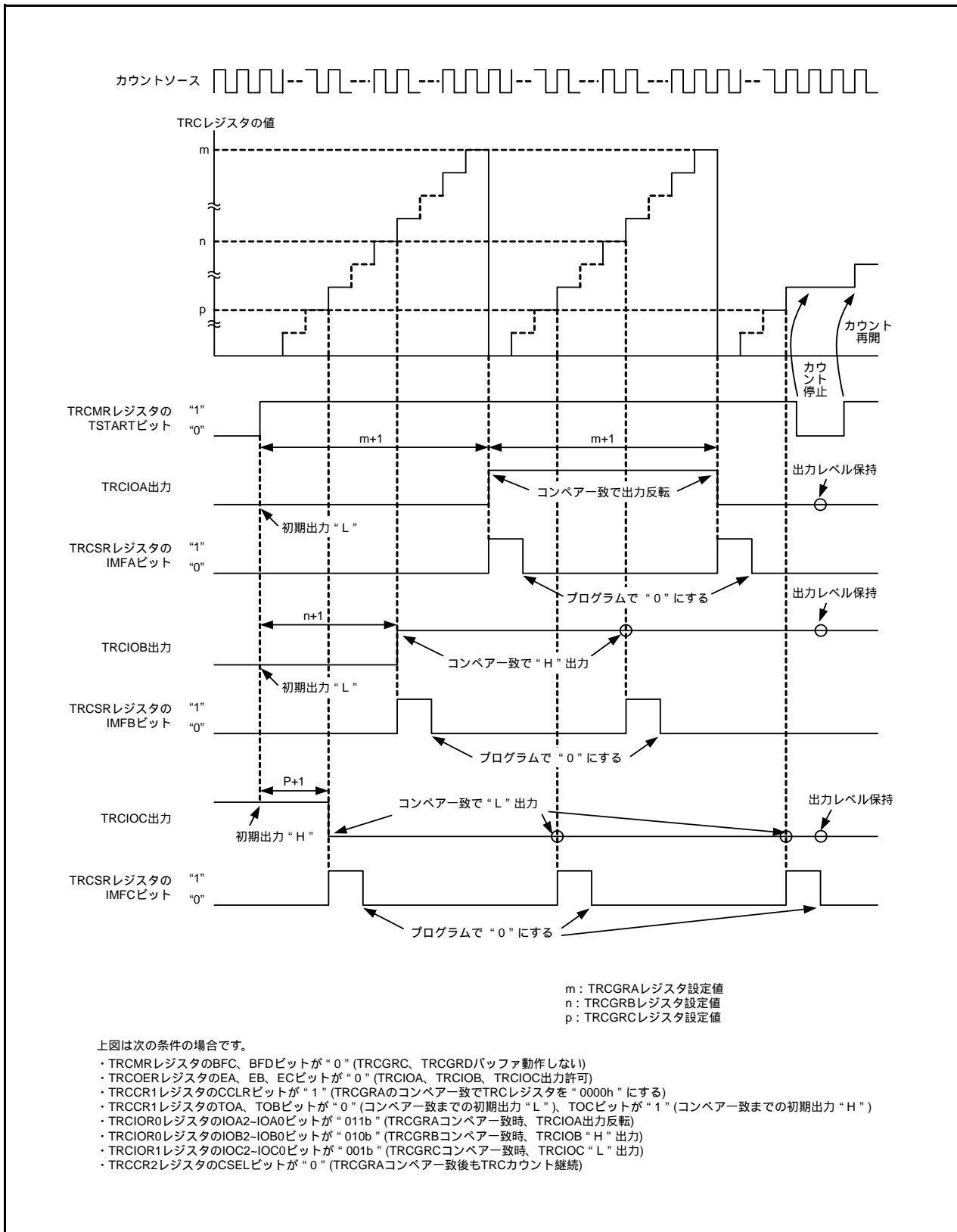


図19.10 アウトプットコンペアー機能の動作例

19.5.6 TRCGRC、TRCGRDレジスタの出力端子変更

TRCGRC レジスタを TRCIOA 端子の、TRCGRD レジスタを TRCIOB 端子の出力制御に使用できます。したがって、各端子の出力は次のように制御できます。

- TRCIOA 出力は、TRCGRA レジスタの値と TRCGRC レジスタの値の2点で制御
- TRCIOB 出力は、TRCGRB レジスタの値と TRCGRD レジスタの値の2点で制御

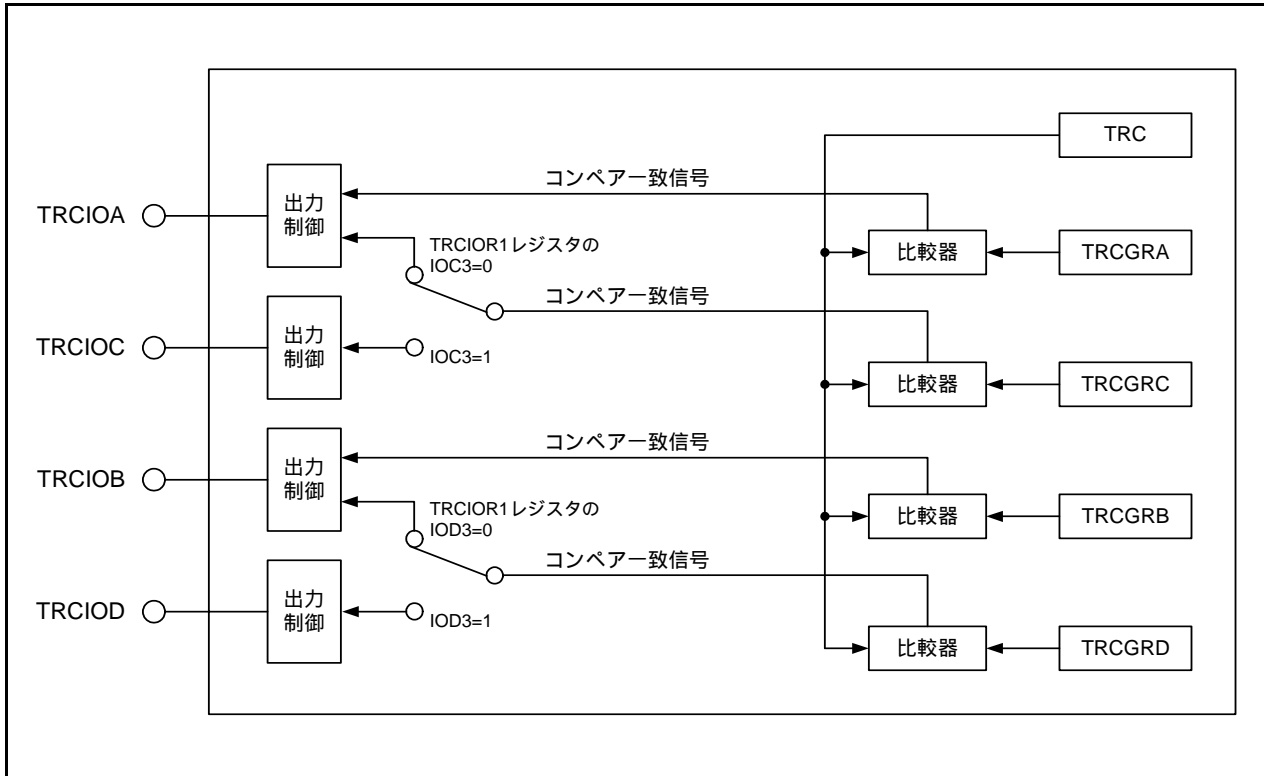


図 19.11 TRCGRC、TRCGRDの出力端子変更

TRCGRC、TRCGRD レジスタの出力端子を変更する場合は、次のようにしてください。

- TRCIOR1 レジスタの IOC3 ビットを “0” (TRCIOA 出力レジスタ)、IOD3 ビットを “0” (TRCIOB 出力レジスタ) にする。
- TRCMR レジスタの BFC、BFD ビットを “0” (ジェネラルレジスタ) にする。
- TRCGRA レジスタと TRCGRC レジスタは違う値を設定。また、TRCGRB レジスタと TRCGRD レジスタは違う値を設定。

図 19.12 に TRCGRC を TRCIOA 端子の、TRCGRD を TRCIOB 端子の出力制御に使用した場合の動作例を示します。

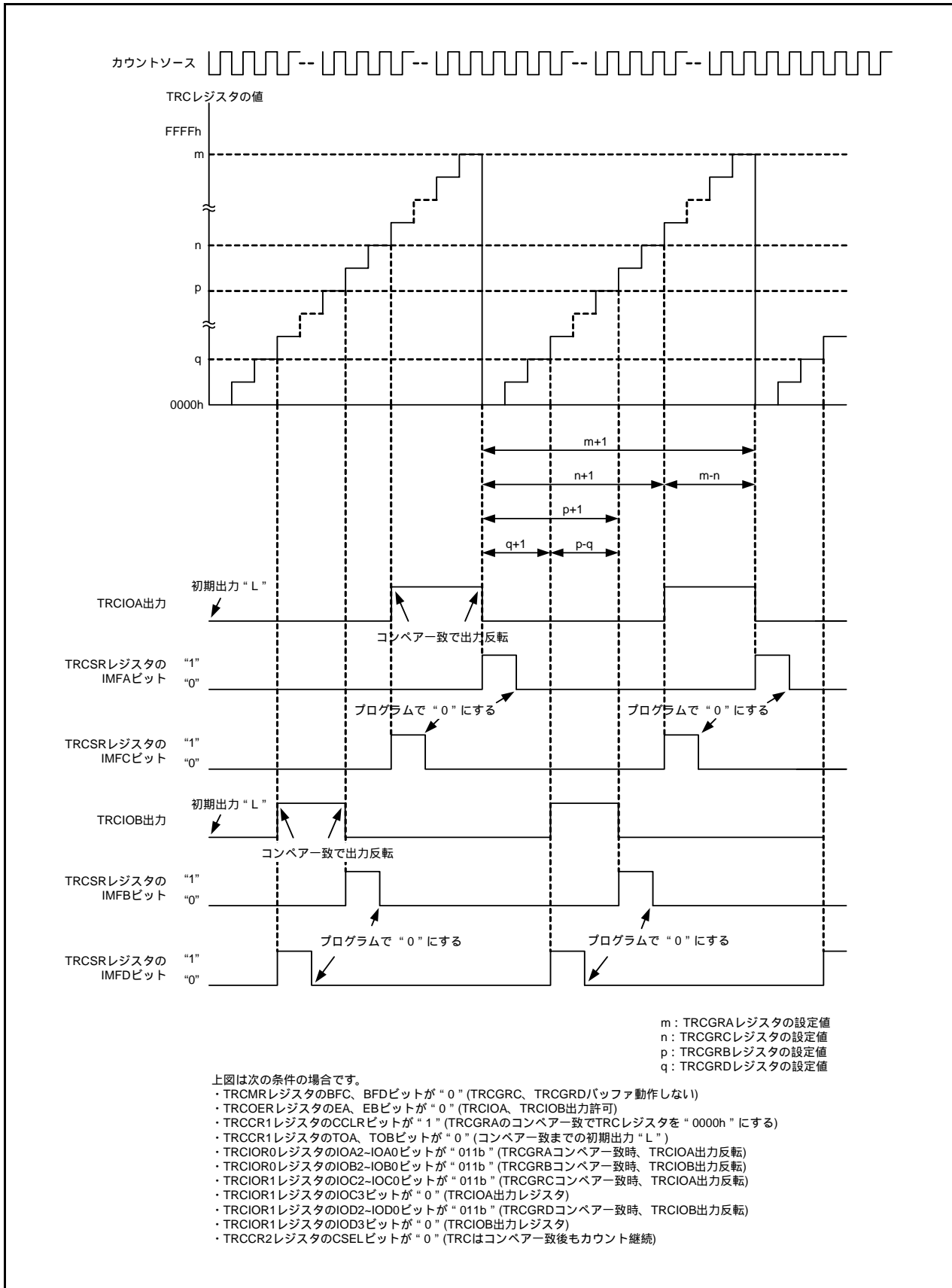


図 19.12 TRCGRD を TRCIOB 端子の出力制御に使用し、TRCGRC を TRCIOA 端子の出力制御に使用した場合の動作例

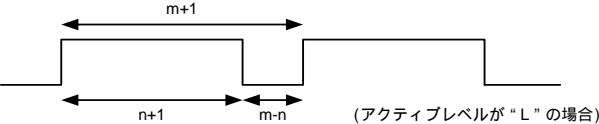
19.6 PWMモード

PWM波形を出力するモードです。同周期のPWM波形を最大3本出力できます。

端子1本ごとにPWMモードにするか、タイマモードにするかを選択できます。(ただし、いずれの端子をPWMモードに使用する場合もTRCGRAレジスタを使用しますので、TRCGRAレジスタはタイマモードに使用できません。)

表 19.11 にPWMモードの仕様を、図 19.13 にPWMモードのブロック図を、表 19.12 にPWMモード時のTRCGRhレジスタの機能を、図 19.14 ~ 図 19.15 にPWMモードの動作例を示します。

表 19.11 PWMモードの仕様

項目	仕様
カウントソース	f1、f2、f4、f8、f32、fOCO40M、fOCO-F TRCCLK端子に入力された外部信号(立ち上がりエッジ)
カウント動作	アップカウント
PWM波形	PWM周期: $1/fk \times (m+1)$ アクティブレベル幅: $1/fk \times (m-n)$ アクティブでないレベルの幅: $1/fk \times (n+1)$ fk: カウントソースの周波数 m: TRCGRAレジスタ設定値 n: TRCGRjレジスタ設定値 
カウント開始条件	TRCMRレジスタのTSTARTビットへの“1”(カウント開始)書き込み
カウント停止条件	<ul style="list-style-type: none"> TRCCR2レジスタのCSELビットが“0”(TRCGRAレジスタとのコンペア一致後もカウント継続)の場合 TRCMRレジスタのTSTARTビットへの“0”(カウント停止)書き込み PWM出力端子はカウント停止前の出力レベルを保持、TRCレジスタは停止前の値を保持 TRCCR2レジスタのCSELビットが“1”(TRCGRAレジスタとのコンペア一致でカウント停止)の場合 TRCGRAレジスタとのコンペア一致でカウント停止、PWM出力端子はコンペア一致による出力変化後のレベルを保持
割り込み要求発生タイミング	<ul style="list-style-type: none"> コンペア一致(TRCレジスタとTRCGRhレジスタの内容が一致) TRCレジスタオーバーフロー
TRCIOA端子機能	プログラマブル入出力ポート
TRCIOB、TRCIOC、TRCIOD端子機能	プログラマブル入出力ポート、またはPWM出力(1端子ごとに選択)
INT0端子機能	プログラマブル入出力ポート、パルス出力強制遮断信号入力、またはINT0割り込み入力
タイマの読み出し	TRCレジスタを読むと、カウント値が読める
タイマの書き込み	TRCレジスタに書き込める
選択機能	<ul style="list-style-type: none"> PWM出力端子を1~3本選択 TRCIOB、TRCIOC、TRCIOD端子のいずれか1本または複数本。 アクティブレベルを1端子ごとに選択 初期出力レベルを1端子ごとに選択 パルファ動作(「19.3.2 パルファ動作」参照) パルス出力強制遮断信号入力(「19.3.4 パルス出力強制遮断」参照) A/Dトリガ発生

j = B、C、Dのいずれか

h = A、B、C、Dのいずれか

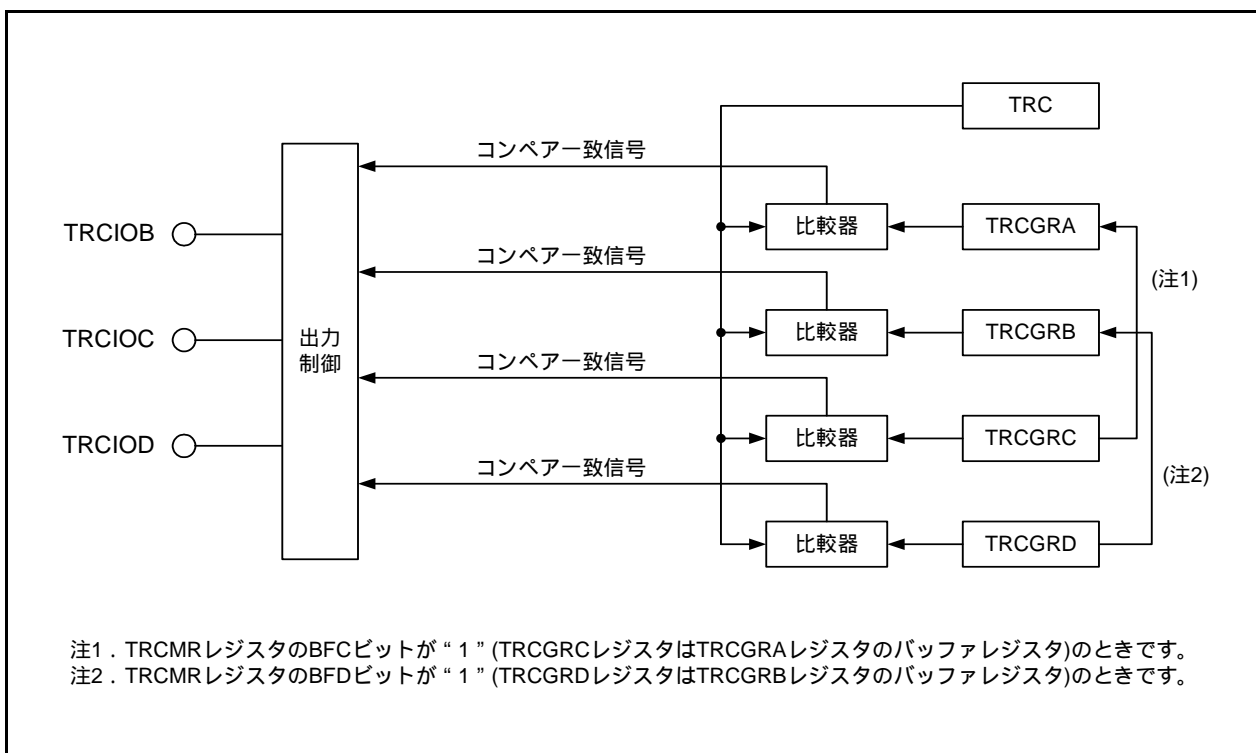


図19.13 PWMモードのブロック図

19.6.1 タイマRC制御レジスタ1(TRCCR1)[PWMモード時]

アドレス 0121h 番地

ビット	b7	b6	b5	b4	b3	b2	b1	b0
シンボル	CCLR	TCK2	TCK1	TCK0	TOD	TOC	TOB	TOA
リセット後の値	0	0	0	0	0	0	0	0

ビット	シンボル	ビット名	機能	R/W
b0	TOA	TRCIOA出力レベル選択ビット(注1)	PWMモードでは無効	R/W
b1	TOB	TRCIOB出力レベル選択ビット(注1、2)	0 : 初期出力はアクティブでないレベル 1 : 初期出力はアクティブレベル	R/W
b2	TOC	TRCIOC出力レベル選択ビット(注1、2)		R/W
b3	TOD	TRCIOD出力レベル選択ビット(注1、2)		R/W
b4	TCK0	カウントソース選択ビット(注1)	b6 b5 b4 0 0 0 : f1 0 0 1 : f2 0 1 0 : f4 0 1 1 : f8 1 0 0 : f32 1 0 1 : TRCCLK入力の立ち上がりエッジ 1 1 0 : fOCO40M 1 1 1 : fOCO-F(注3)	R/W
b5	TCK1			R/W
b6	TCK2			R/W
b7	CCLR	TRCカウンタクリア選択ビット	0 : クリア禁止(フリーランニング動作) 1 : TRCGRAのコンペアー致でクリア	R/W

注1. TRCMRレジスタのTSTARTビットが“0”(カウント停止)のとき、書いてください。

注2. 端子の機能が波形出力の場合(「7.5 ポートの設定」参照)、TRCCR1レジスタを設定したとき、初期出力レベルが出力されます。

注3. fOCO-Fを選択するときは、CPUクロックより速いクロック周波数にfOCO-Fを設定してください。

19.6.2 タイマRC制御レジスタ2(TRCCR2)[PWMモード時]

アドレス 0130h 番地

ビット	b7	b6	b5	b4	b3	b2	b1	b0
シンボル	TCEG1	TCEG0	CSEL	-	-	POLD	POLC	POLB
リセット後の値	0	0	0	1	1	0	0	0

ビット	シンボル	ビット名	機能	R/W
b0	POLB	PWMモードアウトプットレベル制御ビットB (注1)	0: TRCIOBの出力レベルは“L”アクティブ 1: TRCIOBの出力レベルは“H”アクティブ	R/W
b1	POLC	PWMモードアウトプットレベル制御ビットC (注1)	0: TRCIOCの出力レベルは“L”アクティブ 1: TRCIOCの出力レベルは“H”アクティブ	R/W
b2	POLD	PWMモードアウトプットレベル制御ビットD (注1)	0: TRCIODの出力レベルは“L”アクティブ 1: TRCIODの出力レベルは“H”アクティブ	R/W
b3	-	何も配置されていない。書く場合、“0”を書いてください。読んだ場合、その値は“1”。		-
b4	-			
b5	CSEL	TRCカウンタ動作選択ビット (注2)	0: TRCGRAレジスタとのコンペアー一致後もカウント継続 1: TRCGRAレジスタとのコンペアー一致でカウント停止	R/W
b6	TCEG0	TRCTRГ入力エッジ選択ビット (注3)	b7 b6 00: TRCTRГからのトリガ入力を禁止 01: 立ち上がりエッジを選択 10: 立ち下がりエッジを選択 11: 立ち上がり/立ち下がり両エッジを選択	R/W
b7	TCEG1			R/W

注1. PWMモードのとき有効です。

注2. アウトプットコンペアー機能、PWMモード、PWM2モードのとき有効です。PWM2モード時の注意事項は「19.9.6 PWM2モード時のTRCMRレジスタ」を参照してください。

注3. PWM2モードのとき有効です。

表 19.12 PWMモード時のTRCGRhレジスタの機能

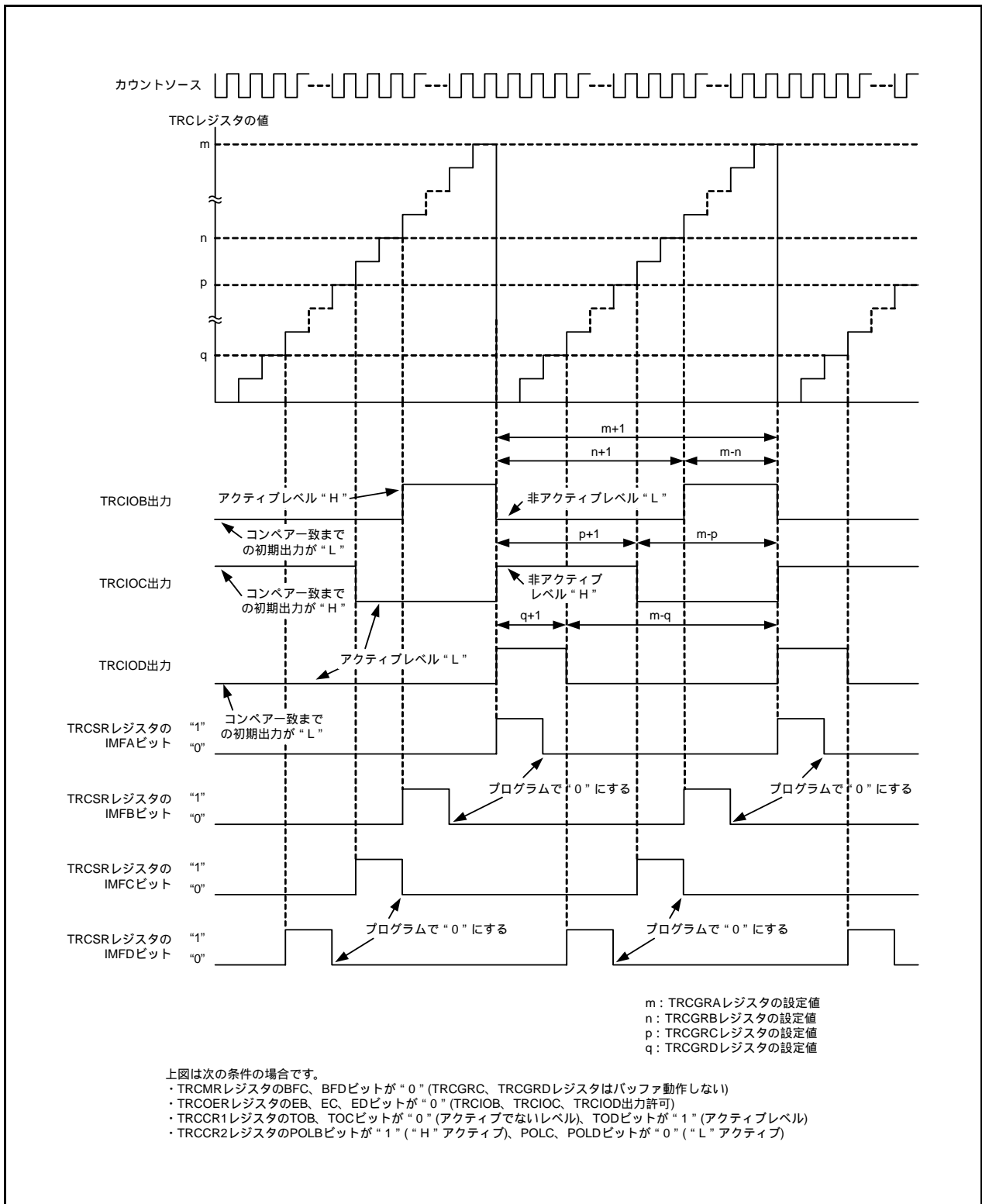
レジスタ	設定	レジスタの機能	PWM出力端子
TRCGRA	-	ジェネラルレジスタ。PWM周期を設定してください。	-
TRCGRB	-	ジェネラルレジスタ。PWM出力の変化点を設定してください。	TRCIOB
TRCGRC	BFC=0	ジェネラルレジスタ。PWM出力の変化点を設定してください。	TRCIOC
TRCGRD	BFD=0		TRCIOD
TRCGRC	BFC=1	バッファレジスタ。次回のPWM周期を設定してください(「19.3.2 バッファ動作」参照)。	-
TRCGRD	BFD=1	バッファレジスタ。次回のPWM出力の変化点を設定してください(「19.3.2 バッファ動作」参照)。	TRCIOB

h = A、B、C、Dのいずれか

BFC、BFD: TRCMRレジスタのビット

注1. TRCGRAレジスタの値(PWM周期)とTRCGRB、TRCGRC、TRCGRDレジスタの値が同じ場合、コンペアー一致しても端子の出力レベルは変化しません。

19.6.3 動作例



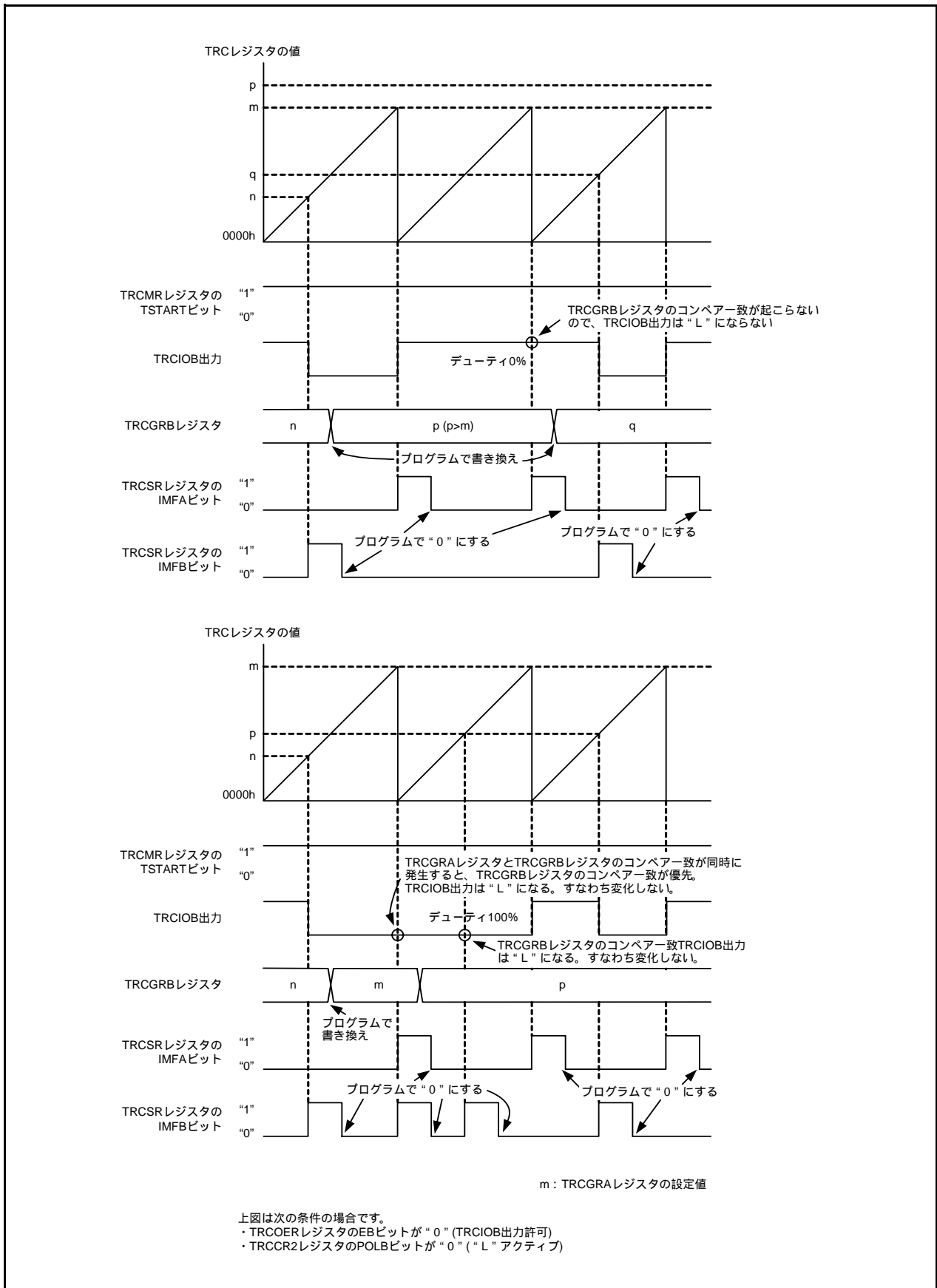


図19.15 PWMモードの動作例(デューティ0%、デューティ100%)

19.7 PWM2モード

PWM波形を1本出力します。トリガから任意のウェイト時間をおいて、端子の出力がアクティブレベルになり、任意の時間後、非アクティブレベルに戻ります。また、非アクティブレベルに戻ると同時にカウンタを停止できるので、プログラマブルウェイトワンショット波形も出力できます。

PWM2モードでは、タイマRCの複数のジェネラルレジスタを組み合わせる使用しますので、他のモードと組み合わせる使用できません。

図19.16にPWM2モードのブロック図を、表19.13にPWM2モードの仕様を、表19.14にPWM2モード時のTRCGRjレジスタの機能を、図19.17～図19.19にPWM2モードの動作例を示します。

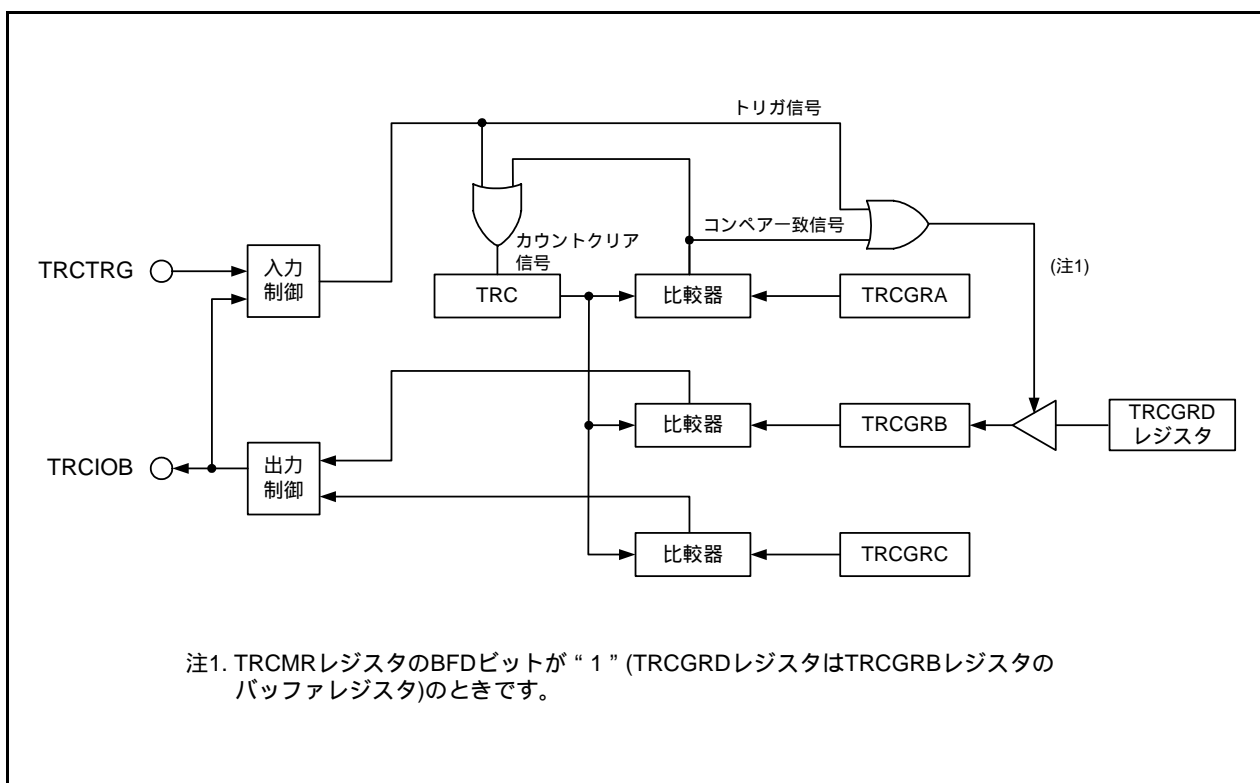


図19.16 PWM2モードのブロック図

表 19.13 PWM2モードの仕様

項目	仕様
カウントソース	f1、f2、f4、f8、f32、fOCO40M、fOCO-F TRCCLK端子に入力された外部信号(立ち上がりエッジ)
カウント動作	TRCレジスタはアップカウント
PWM波形	<p>PWM周期: $1/f_k \times (m+1)$ (TRCTRГ入力がない場合) アクティブレベル幅: $1/f_k \times (n-p)$ カウント開始またはトリガからのウェイト時間: $1/f_k \times (p+1)$ f_k: カウントソースの周波数 m: TRCGRAレジスタ設定値 n: TRCGRBレジスタ設定値 p: TRCGRCレジスタ設定値</p> <p>(TRCTRГ: 立ち上がりエッジ、アクティブレベルが“H”の場合)</p>
カウント開始条件	<ul style="list-style-type: none"> TRCCR2レジスタのTCEG1 ~ TCEG0ビットが“00b”(TRCTRГトリガ入力禁止)またはTRCCR2レジスタのCSELビットが“0”(カウント継続)の場合 TRCMRレジスタのTSTARTビットへの“1”(カウント開始)書き込み TRCCR2レジスタのTCEG1 ~ TCEG0ビットが“01b”、“10b”、“11b”(TRCTRГトリガ入力許可)かつTRCMRレジスタのTSTARTビットが“1”(カウント開始)の場合 TRCTRГ端子にトリガ入力
カウント停止条件	<ul style="list-style-type: none"> TRCMRレジスタのTSTARTビットへの“0”(カウント停止)書き込み (TRCCR2レジスタのCSELビットが“0”の場合も、“1”の場合も含む) TRCIOB端子はTRCCR1レジスタのTOBビットの内容に従い、初期レベルを出力。TRCレジスタは停止前の値を保持。 TRCCR2レジスタのCSELビットが“1”の場合、TRCGRAコンペアー一致でカウント停止 TRCIOB端子は初期レベルを出力。TRCCR1レジスタのCCLRビットが“0”のとき、TRCレジスタは停止前の値を保持。TRCCR1レジスタのCCLRビットが“1”のとき、TRCレジスタは“0000h”。
割り込み発生タイミング	<ul style="list-style-type: none"> コンペアー一致 (TRCレジスタとTRCGRjレジスタの内容が一致) TRCレジスタオーバフロー
TRCIOA/TRCTRГ端子機能	プログラマブル入出力ポート、またはTRCTRГ入力
TRCIOB端子機能	PWM出力
TRCIOC、TRCIOD端子機能	プログラマブル入出力ポート
INT0端子機能	プログラマブル入出力ポート、パルス出力強制遮断信号入力、またはINT0割り込み入力
タイマの読み出し	TRCレジスタを読むと、カウント値が読める
タイマの書き込み	TRCレジスタに書き込める
選択機能	<ul style="list-style-type: none"> 外部トリガと有効エッジ選択 TRCTRГ端子入力のエッジをPWM出力のトリガにできる。 立ち上がりエッジ、立ち下がりエッジ、または立ち上がりエッジと立ち下がりエッジの両方。 バッファ動作 (「19.3.2 バッファ動作」参照) パルス出力強制遮断信号入力 (「19.3.4 パルス出力強制遮断」参照) デジタルフィルタ (「19.3.3 デジタルフィルタ」参照) A/Dトリガ発生

j = A、B、Cのいずれか

19.7.1 タイマRC制御レジスタ1(TRCCR1)[PWM2モード時]

アドレス 0121h 番地

ビット	b7	b6	b5	b4	b3	b2	b1	b0
シンボル	CCLR	TCK2	TCK1	TCK0	TOD	TOC	TOB	TOA
リセット後の値	0	0	0	0	0	0	0	0

ビット	シンボル	ビット名	機能	R/W
b0	TOA	TRCIOA出力レベル選択ビット(注1)	PWM2モードでは無効	R/W
b1	TOB	TRCIOB出力レベル選択ビット(注1、2)	0: アクティブレベル“H” (初期出力“L” TRCGRCのコンペア一致で“H”出力 TRCGRBのコンペア一致で“L”出力) 1: アクティブレベル“L” (初期出力“H” TRCGRCのコンペア一致で“L”出力 TRCGRBのコンペア一致で“H”出力)	R/W
b2	TOC	TRCIOC出力レベル選択ビット(注1)	PWM2モードでは無効	R/W
b3	TOD	TRCIOD出力レベル選択ビット(注1)		R/W
b4	TCK0	カウントソース選択ビット(注1)	b6 b5 b4 0 0 0 : f1 0 0 1 : f2 0 1 0 : f4 0 1 1 : f8 1 0 0 : f32 1 0 1 : TRCLK入力の立ち上がりエッジ 1 1 0 : fOCO40M 1 1 1 : fOCO-F(注3)	R/W
b5	TCK1			R/W
b6	TCK2			R/W
b7	CCLR	TRCカウンタクリア選択ビット	0: クリア禁止(フリーランニング動作) 1: TRCGRAのコンペア一致でクリア	R/W

注1. TRCMRレジスタのTSTARTビットが“0”(カウント停止)のとき、書いてください。

注2. 端子の機能が波形出力の場合(「7.5 ポートの設定」参照)、TRCCR1レジスタを設定したとき、初期出力レベルが出力されます。

注3. fOCO-Fを選択するときは、CPUクロックより速いクロック周波数にfOCO-Fを設定してください。

19.7.2 タイマRC制御レジスタ2(TRCCR2)[PWM2モード時]

アドレス 0130h 番地

ビット	b7	b6	b5	b4	b3	b2	b1	b0
シンボル	TCEG1	TCEG0	CSEL	-	-	POLD	POLC	POLB
リセット後の値	0	0	0	1	1	0	0	0

ビット	シンボル	ビット名	機能	R/W
b0	POLB	PWMモードアウトプットレベル制御ビットB (注1)	0 : TRCIOBの出力レベルは“L”アクティブ 1 : TRCIOBの出力レベルは“H”アクティブ	R/W
b1	POLC	PWMモードアウトプットレベル制御ビットC (注1)	0 : TRCIOCの出力レベルは“L”アクティブ 1 : TRCIOCの出力レベルは“H”アクティブ	R/W
b2	POLD	PWMモードアウトプットレベル制御ビットD (注1)	0 : TRCIODの出力レベルは“L”アクティブ 1 : TRCIODの出力レベルは“H”アクティブ	R/W
b3	-	何も配置されていない。書く場合、“0”を書いてください。読んだ場合、その値は“1”。		-
b4	-			
b5	CSEL	TRCカウント動作選択ビット (注2)	0 : TRCGRAレジスタとのコンペア一致後もカウント継続 1 : TRCGRAレジスタとのコンペア一致でカウント停止	R/W
b6	TCEG0	TRCTRG入力エッジ選択ビット (注3)	b7 b6 00 : TRCTRGからのトリガ入力を禁止 01 : 立ち上がりエッジを選択 10 : 立ち下がりエッジを選択 11 : 立ち上がり/立ち下がり両エッジを選択	R/W
b7	TCEG1			R/W

注1. PWMモードのとき有効です。

注2. アウトプットコンペア機能、PWMモード、PWM2モードのとき有効です。PWM2モード時の注意事項は「19.9.6 PWM2モード時のTRCMRレジスタ」を参照してください。

注3. PWM2モードのとき有効です。

19.7.3 タイマRC デジタルフィルタ機能選択レジスタ (TRCDF)[PWM2モード時]

アドレス 0131h 番地

ビット	b7	b6	b5	b4	b3	b2	b1	b0
シンボル	DFCK1	DFCK0	-	DFTRG	DFD	DFC	DFB	DFA
リセット後の値	0	0	0	0	0	0	0	0

ビット	シンボル	ビット名	機能	R/W
b0	DFA	TRCIOA 端子デジタルフィルタ機能 選択ビット(注1)	0: 機能なし 1: 機能あり	R/W
b1	DFB	TRCIOB 端子デジタルフィルタ機能 選択ビット(注1)	0: 機能なし 1: 機能あり	R/W
b2	DFC	TRCIOC 端子デジタルフィルタ機能 選択ビット(注1)	0: 機能なし 1: 機能あり	R/W
b3	DFD	TRCIOD 端子デジタルフィルタ機能 選択ビット(注1)	0: 機能なし 1: 機能あり	R/W
b4	DFTRG	TRCTRG 端子デジタルフィルタ機能 選択ビット(注2)	0: 機能なし 1: 機能あり	R/W
b5	-	何も配置されていない。書く場合、“0”を書いてください。読んだ場合、その値は“0”。		-
b6	DFCK0	デジタルフィルタ機能用クロック選 択ビット(注1、2)	b7 b6 00: f32 01: f8 10: f1 11: カウントソース(TRCCR1レジスタのTCK2 ~ TCK0ビットで選択したクロック)	R/W
b7	DFCK1			R/W

注1. インพุットキャプチャ機能のとき有効です。

注2. PWM2モードで、TRCCR2レジスタのTCEG1 ~ TCEG0ビットが“01b”、“10b”、“11b”(TRCTRGトリガ入
力許可)のとき有効です。

表 19.14 PWM2モード時のTRCGRjレジスタの機能

レジスタ	設定	レジスタの機能	PWM2出力端子
TRCGRA	-	ジェネラルレジスタ。PWM周期を設定してください。	TRCIOB 端子
TRCGRB	-	ジェネラルレジスタ。PWM出力の変化点を設定してくださ い。	
TRCGRC	BFC=0	ジェネラルレジスタ。PWM出力の変化点(トリガからのウェ イト時間)を設定してください。	
TRCGRD	BFD=0	(PWM2モードでは使用しません)	-
TRCGRD	BFD=1	バッファレジスタ。次回のPWM出力の変化点を設定してく ださい。(「19.3.2 バッファ動作」参照)	TRCIOB 端子

j = A、B、C、Dのいずれか

BFC、BFD: TRCMRレジスタのビット

注1. TRCGRBレジスタとTRCGRCレジスタに同じ値を設定しないでください。

19.7.4 動作例

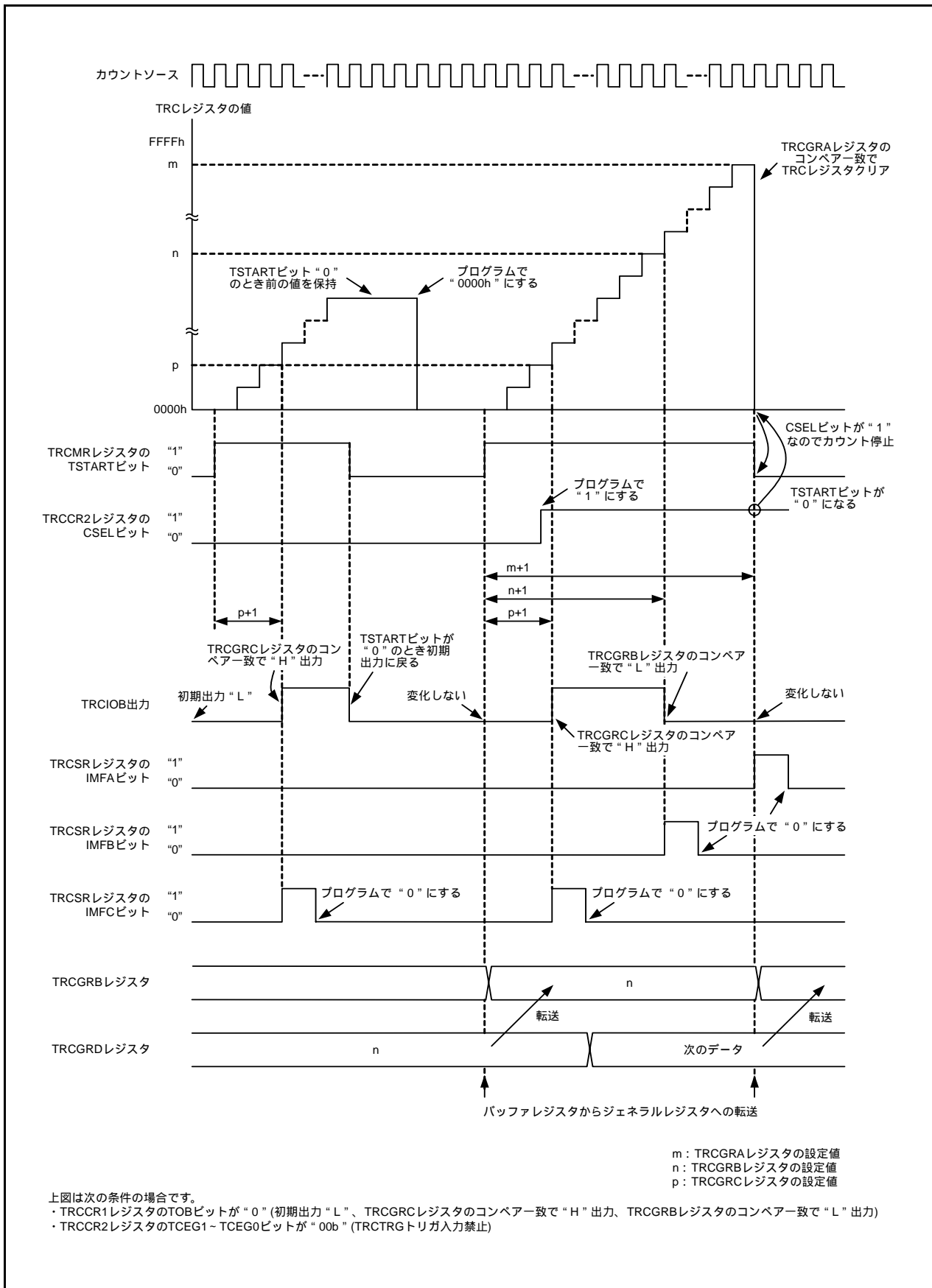


図19.17 PWM2モードの動作例(TRCTRトリガ入力禁止の場合)

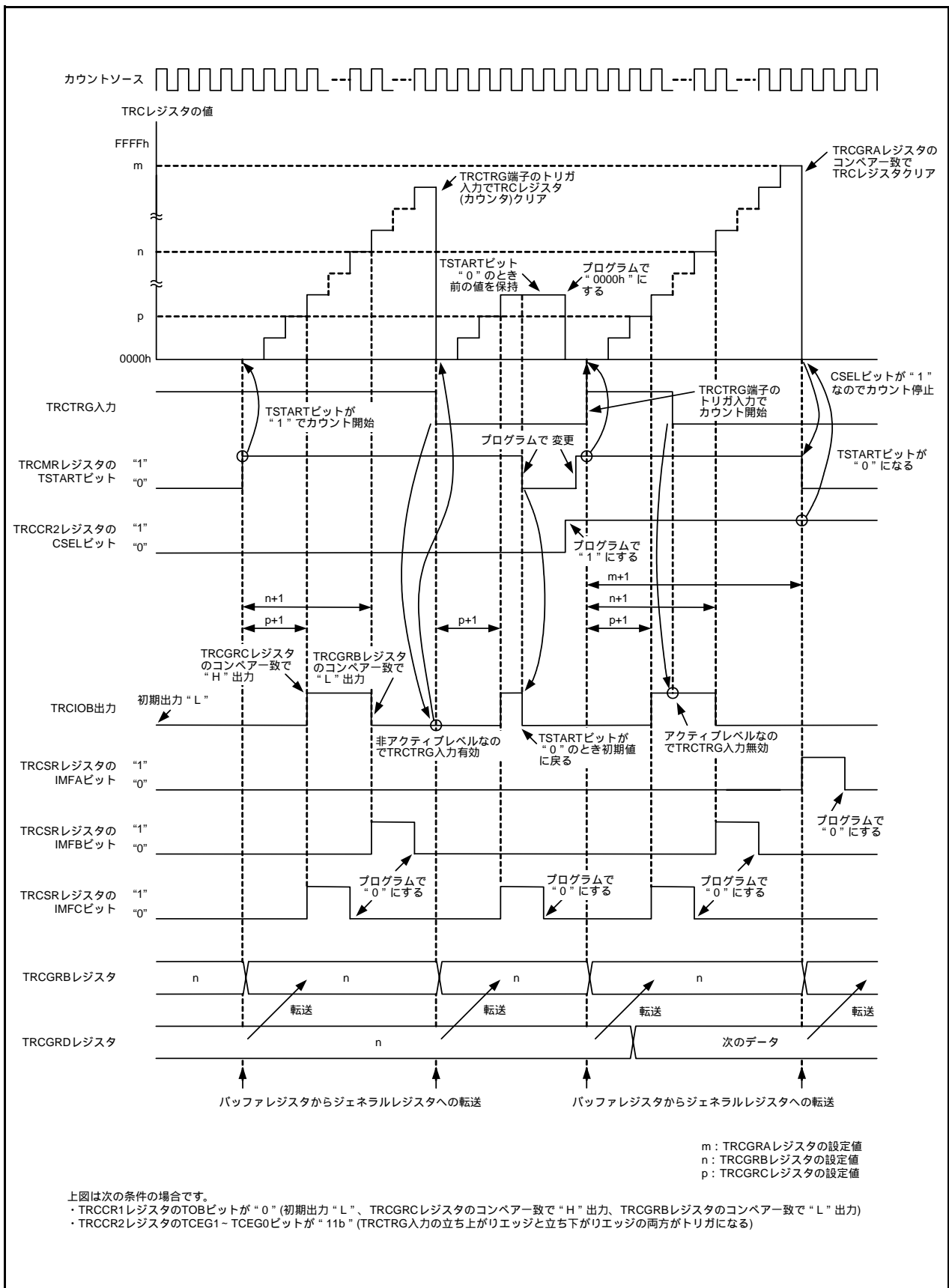


図 19.18 PWM2モードの動作例 (TRCTRGRトリガ入力許可の場合)

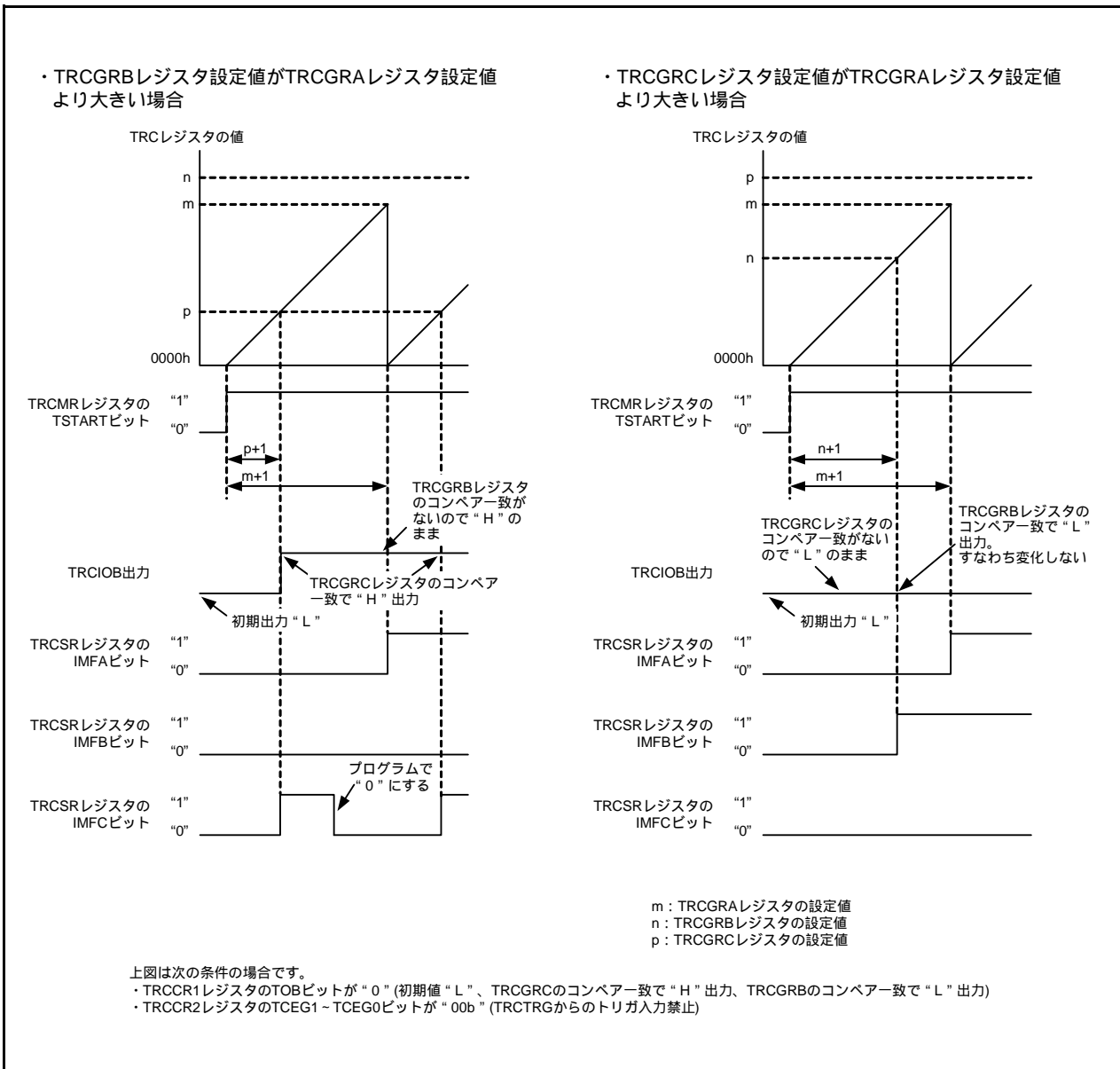


図 19.19 PWM2モードの動作例(デューティ 0%、デューティ 100%)

19.8 タイマRC 割り込み

タイマRCは、5つの要因からタイマRC割り込み要求を発生します。タイマRC割り込みは1つのTRCICレジスタ(IRビット、ILVL0～ILVL2ビット)と1つのベクタを持ちます。

表 19.15 にタイマRC割り込み関連レジスタを、図 19.20 にタイマRC割り込みのブロック図を示します。

表 19.15 タイマRC割り込み関連レジスタ

タイマRC ステータスレジスタ	タイマRC 割り込み許可レジスタ	タイマRC 割り込み制御レジスタ
TRCSR	TRCIER	TRCIC

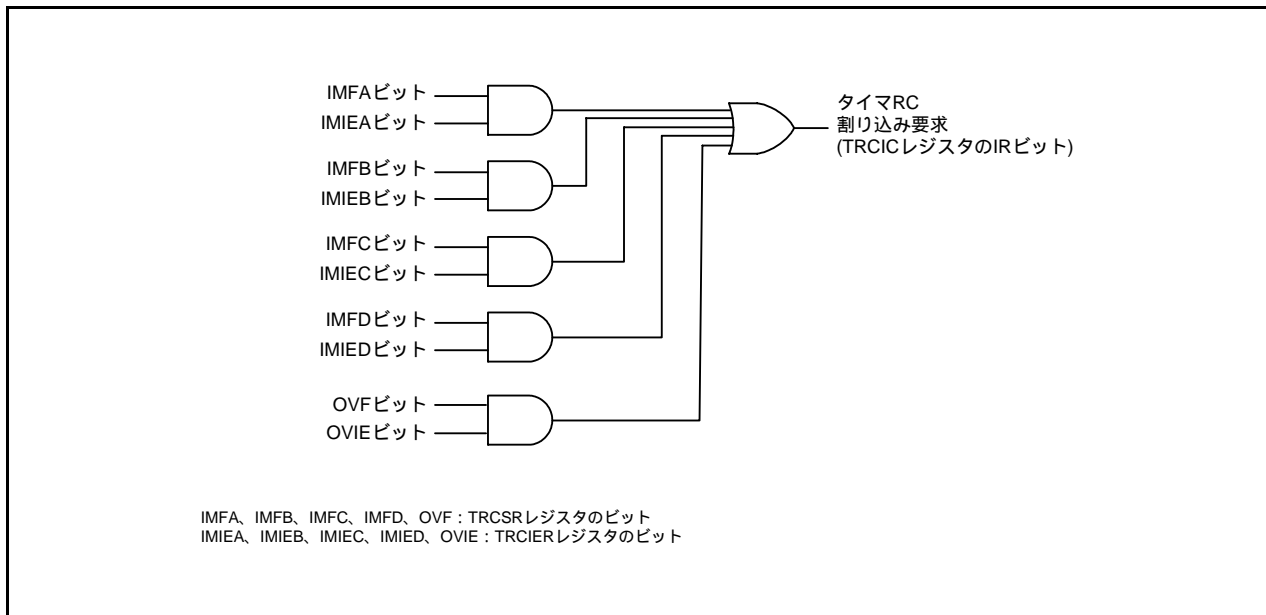


図 19.20 タイマRC割り込みのブロック図

タイマRC割り込みが、Iフラグ、IRビット、ILVL0～ILVL2ビットとIPLの関係で割り込み制御を行うことは、他のマスカブル割り込みと同様です。しかし、複数の割り込み要求要因から、1つの割り込み要因(タイマRC割り込み)を発生するため、他のマスカブル割り込みとは次のような違いがあります。

- TRCSRレジスタのビットが“1”で、それに対応するTRCIERレジスタのビットが“1”(割り込み許可)の場合、TRCICレジスタのIRビットが“1”(割り込み要求あり)になります。
- TRCSRレジスタのビットと、それに対応するTRCIERレジスタのビットのどちらか、または両方が“0”になるとIRビットが“0”(割り込み要求なし)になります。すなわち、IRビットは、一旦“1”になって、割り込みが受け付けられなかった場合も、割り込み要求を保持しません。
- IRビットが“1”になった後、別の要求要因が成立した場合、IRビットは“1”のまま変化しません。
- TRCIERレジスタの複数のビットを“1”にしている場合、どの要求要因による割り込みかは、TRCSRレジスタで判定してください。
- TRCSRレジスタの各ビットは、割り込みが受け付けられても自動的に“0”になりませんので、割り込みルーチン内で“0”にしてください。“0”にする方法は「19.2.5 タイマRCステータスレジスタ(TRCSR)」を参照してください。

TRCIERレジスタは「19.2.4 タイマRC割り込み許可レジスタ(TRCIER)」を参照してください。

TRCICレジスタは「11.3 割り込み制御」、割り込みベクタは「11.1.5.2 可変ベクタテーブル」を参照してください。

19.9 タイマRC使用上の注意事項

19.9.1 TRC レジスタ

- TRCCR1 レジスタの CCLR ビットを “ 1 ” (TRCGRA レジスタとのコンペアー致で TRC レジスタをクリア) にしている場合に、次の注意事項が該当します。

TRCMR レジスタの TSTART ビットが “ 1 ” (カウント開始) の状態で、プログラムで TRC レジスタに値を書き込む場合は、TRC レジスタが “ 0000h ” になるタイミングと重ならないように書いてください。

TRC レジスタが “ 0000h ” になるタイミングと、TRC レジスタへの書き込むタイミングが重なると、値は書き込まれず、TRC レジスタが “ 0000h ” になります。

- TRC レジスタに書いた後、TRC レジスタを続けて読み出すと、書く前の値を読み出すことがあります。この場合は書き込みと読み出しの間で、JMP.B 命令を実行してください。

```
プログラム例      MOV.W  #XXXXh, TRC      ; 書き込み
                   JMP.B  L1      ; JMP.B 命令
                   L1:  MOV.W  TRC, DATA      ; 読み出し
```

19.9.2 TRCSR レジスタ

TRCSR レジスタに書いた後、TRCSR レジスタを続けて読み出すと、書く前の値を読み出すことがあります。この場合は書き込みと読み出しの間で、JMP.B 命令を実行してください。

```
プログラム例      MOV.B  #XXh, TRCSR      ; 書き込み
                   JMP.B  L1      ; JMP.B 命令
                   L1:  MOV.B  TRCSR, DATA      ; 読み出し
```

19.9.3 TRCCR1 レジスタ

TRCCR1 レジスタの TCK2 ~ TCK0 ビットを “ 111b ” (fOCO-F) にするときは、CPU クロックより速いクロック周波数に fOCO-F を設定してください。

19.9.4 カウントソース切り替え

- カウントソースを切り替える際は、カウントを停止した後、切り替えてください。

変更手順

- (1) TRCMR レジスタの TSTART ビットを “ 0 ” (カウント停止) にする
- (2) TRCCR1 レジスタの TCK2 ~ TCK0 ビットを変更する

- カウントソースを fOCO40M からその他のクロックに変更し、fOCO40M を停止させる場合は、クロック切り替え設定後、f1 の 2 サイクル以上待ってから fOCO40M を停止させてください。

変更手順

- (1) TRCMR レジスタの TSTART ビットを “ 0 ” (カウント停止) にする
- (2) TRCCR1 レジスタの TCK2 ~ TCK0 ビットを変更する
- (3) f1 の 2 サイクル以上待つ
- (4) FRA0 レジスタの FRA00 ビットを “ 0 ” (高速オンチップオシレータ停止) にする

- カウントソースを fOCO-F から fOCO40M に変更し、fOCO-F を停止させる場合は、クロック切り替え設定後、fOCO-F の 2 サイクル以上待ってから fOCO-F を停止させてください。

変更手順

- (1) TRCMR レジスタの TSTART ビットを “ 0 ” (カウント停止) にする
- (2) TRCCR1 レジスタの TCK2 ~ TCK0 ビットを変更する
- (3) fOCO-F の 2 サイクル以上待つ
- (4) FRA0 レジスタの FRA00 ビットを “ 0 ” (高速オンチップオシレータ停止) にする

- カウントソースを fOCO-F から fOCO40M 以外のクロックに変更し、fOCO-F を停止させる場合は、クロック切り替え設定後、fOCO-F の 1 サイクル + fOCO40M の 1 サイクル以上待ってから fOCO-F を停止させてください。

変更手順

- (1) TRCMR レジスタの TSTART ビットを “ 0 ” (カウント停止) にする
- (2) TRCCR1 レジスタの TCK2 ~ TCK0 ビットを変更する
- (3) fOCO-F の 1 サイクル + fOCO40M の 1 サイクル以上待つ
- (4) FRA0 レジスタの FRA00 ビットを “ 0 ” (高速オンチップオシレータ停止) にする

19.9.5 インプットキャプチャ機能

- インプットキャプチャ信号のパルス幅はタイマRCの動作クロック(「表 19.1 タイマRCの動作クロック」参照)の3サイクル以上にしてください。
- TRCIOj(j = A, B, C, Dのいずれか)端子にインプットキャプチャ信号が入力されてから、タイマRCの動作クロックの1~2サイクル後にTRCレジスタの値をTRCGRjレジスタに転送します(デジタルフィルタなしの場合)。

19.9.6 PWM2モード時のTRCMRレジスタ

- TRCCR2 レジスタの CSEL ビットが “ 1 ” (TRCGRA レジスタとのコンペアー一致でカウント停止) のとき、TRC レジスタと TRCGRA レジスタのコンペアー一致が発生するタイミングで、TRCMR レジスタに書かないでください。

19.9.7 カウントソース fOCO40M

カウントソース fOCO40M については、電源電圧 VCC=2.7 ~ 5.5V の範囲で使用することができます。これ以外の電源電圧では、TRCCR1 レジスタの TCK2 ~ TCK0 ビットを “ 110b ” (fOCO40M をカウントソースに選択) にしないでください。

20. タイマRD

タイマRDは、16ビットタイマを2本(タイマRD0、タイマRD1)持ちます。

20.1 概要

タイマRD_i (i=0 ~ 1)は4本の入出力端子を持ちます。

タイマRDの動作クロックはf₁、fOCO40MまたはfOCO-Fです。表20.1にタイマRDの動作クロックを示します。

表20.1 タイマRDの動作クロック

条件	タイマRDの動作クロック
カウントソースがf ₁ 、f ₂ 、f ₄ 、f ₈ 、f ₃₂ 、fC ₂ 、TRDCLK入力 (TRDCR0、TRDCR1レジスタのTCK2 ~ TCK0ビットが“000b” ~ “101b”)	f ₁
カウントソースがfOCO40M (TRDCR0、TRDCR1レジスタのTCK2 ~ TCK0ビットが“110b”)	fOCO40M
カウントソースがfOCO-F (TRDCR0、TRDCR1レジスタのTCK2 ~ TCK0ビットが“111b”)	fOCO-F

図20.1にタイマRDのブロック図を、表20.2にタイマRDの端子構成を示します。タイマRDは5種類のモードを持ちます。

- ・タイマモード
 - インプットキャプチャ機能 外部信号をトリガにしてカウンタの値をレジスタに取り込む機能
 - アウトプットコンペア機能 カウンタとレジスタの値の一致を検出する機能
(検出時に端子出力変更可能)

次の4つのモードは、アウトプットコンペア機能を用います。

- ・PWMモード 任意の幅のパルスを連続して出力するモード
- ・リセット同期PWMモード 鋸波変調、短絡防止時間なしの三相波形(6本)を出力するモード
- ・相補PWMモード 三角波変調、短絡防止時間ありの三相波形(6本)を出力するモード
- ・PWM3モード 同一周期のPWM波形(2本)を出力するモード

インプットキャプチャ機能、アウトプットコンペア機能、PWMモードは、タイマRD0とタイマRD1で同等の機能を持ち、1端子ごとに機能とモードを選択できます。また、タイマRD_iの中でこれらの機能とモードを組み合わせる使えます。

リセット同期PWMモード、相補PWMモード、PWM3モードは、タイマRD0とタイマRD1のカウンタやレジスタを組み合わせる波形を出力します。端子の機能はモードによって決まります。

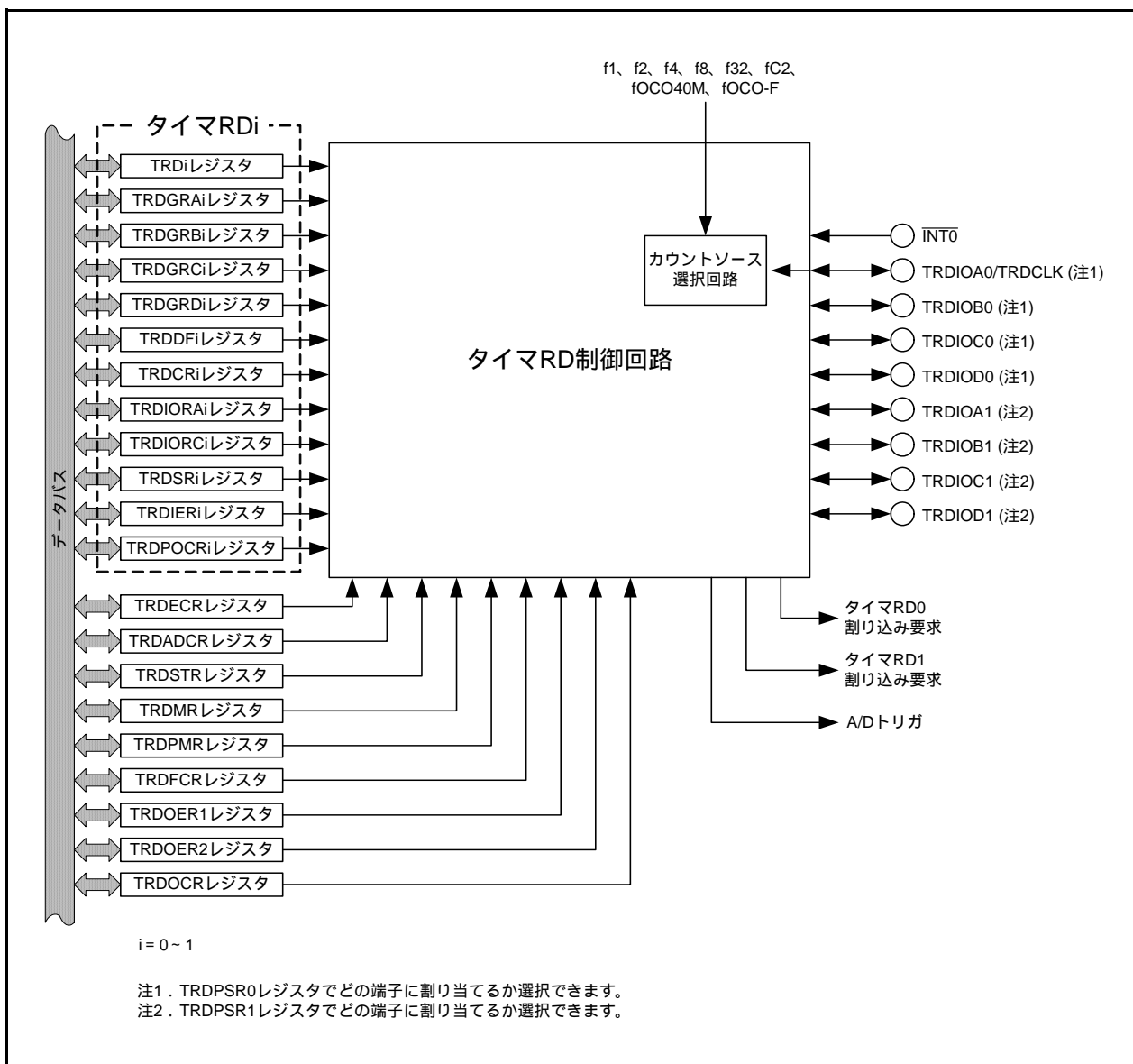


図 20.1 タイマRDのブロック図

表 20.2 タイマRDの端子構成

端子名	割り当てる端子	入出力	機能
TRDIOA0/TRDCLK	P2_0	入出力	モードによって機能が異なります。 詳細は各モードを参照してください。
TRDIOB0	P2_2	入出力	
TRDIOC0	P2_1	入出力	
TRDIOD0	P2_3	入出力	
TRDIOA1	P2_4	入出力	
TRDIOB1	P2_5	入出力	
TRDIOC1	P3_4	入出力	
TRDIOD1	P3_5	入出力	

20.2 複数モードに関わる共通事項

20.2.1 カウントソース

カウントソースの選択方法は、すべてのモードに共通です。ただし、PWMモード、リセット同期PWMモード、相補PWMモード、PWM3モードではfC2を、PWM3モードでは外部クロックを選択できません。

表20.3 カウントソースの選択

カウントソース	選択方法
f1、f2、f4、f8、f32	TRDCRiレジスタのTCK2 ~ TCK0ビットでカウントソース選択
fOCO40M(注1) fOCO-F	FRA0レジスタのFRA00ビットが“1”(高速オンチップオシレータ発振) TRDCRiレジスタのTCK2 ~ TCK0ビットが“110b”(fOCO40M) TRDCRiレジスタのTCK2 ~ TCK0ビットが“111b”(fOCO-F)
fC2	TRDCRiレジスタのTCK2 ~ TCK0ビットが“101b”(TRDCLKi入力またはfC2) TRDECRレジスタのITCLKiビットが“1”(fC2)
TRDCLK端子に入力された外部信号	TRDFCRレジスタのSTCLKビットが“1”(外部クロック入力有効) TRDCRiレジスタのTCK2 ~ TCK0ビットが“101b”(カウントソースは外部クロック) TRDCRiレジスタのCKEG1 ~ CKEG0ビットで有効エッジを選択 PD2レジスタのPD2_0ビットが“0”(入力モード)

i = 0 ~ 1

注1. カウントソースfOCO40Mは、VCC=3.0 ~ 5.5Vの範囲で使用することができます。

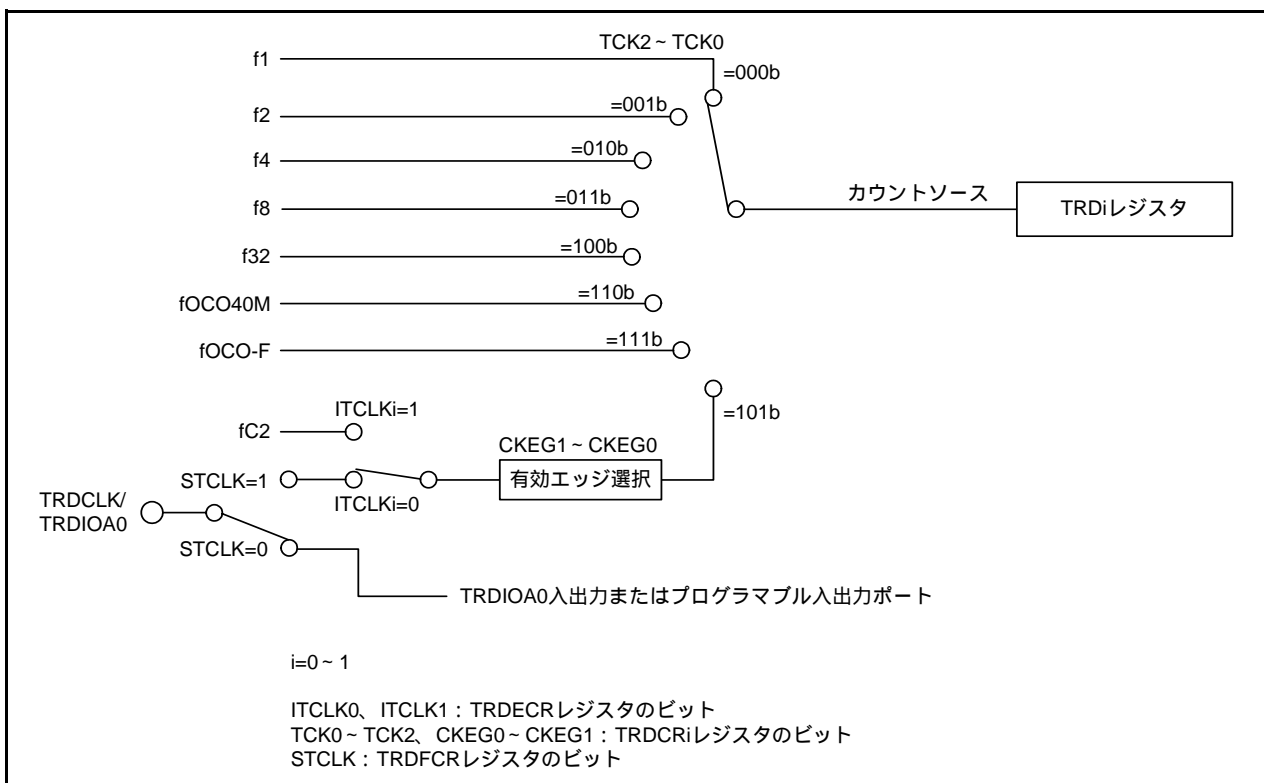


図20.2 カウントソースのブロック図

TRDCLK端子に入力する外部クロックのパルス幅は、タイマRDの動作クロック(「表20.1 タイマRDの動作クロック」参照)の3サイクル以上にしてください。

カウントソースにfOCO40MまたはfOCO-Fを選択する場合は、FRA0レジスタのFRA00ビットを“1”(高速オンチップオシレータ発振)にしてから、TRDCRi(i = 0 ~ 1)レジスタのTCK2 ~ TCK0ビットを“110b”(fOCO40M)または“111b”(fOCO-F)にしてください。

20.2.2 バッファ動作

TRDMR レジスタの BFC_i(*i*=0 ~ 1) ビット、BFD_i ビットで、TRDGRC_i、TRDGRD_i レジスタを TRDGRA_i、TRDGRB_i レジスタのバッファレジスタにできます。

- ・TRDGRA_iのバッファレジスタ：TRDGRC_iレジスタ
- ・TRDGRB_iのバッファレジスタ：TRDGRD_iレジスタ

バッファ動作は、モードによって違います。表20.4に各モードのバッファ動作を示します。

表20.4 各モードのバッファ動作

機能、モード	転送タイミング	転送するレジスタ
インプットキャプチャ機能	インプットキャプチャ信号入力	TRDGRA _i (TRDGRB _i) レジスタの内容をバッファレジスタに転送
アウトプットコンペア機能	TRD _i レジスタとTRDGRA _i (TRDGRB _i) レジスタのコンペア一致	バッファレジスタの内容をTRDGRA _i (TRDGRB _i) レジスタに転送
PWMモード		
リセット同期PWMモード	TRD ₀ レジスタとTRDGRA ₀ レジスタのコンペア一致	バッファレジスタの内容をTRDGRA _i (TRDGRB _i) レジスタに転送
相補PWMモード	TRD ₀ レジスタとTRDGRA ₀ レジスタのコンペア一致 TRD ₁ レジスタアンダフロー	バッファレジスタの内容をTRDGRB ₀ 、TRDGRA ₁ 、TRDGRB ₁ レジスタに転送
PWM3モード	TRD ₀ レジスタとTRDGRA ₀ レジスタのコンペア一致	バッファレジスタの内容をTRDGRA ₀ 、TRDGRB ₀ 、TRDGRA ₁ 、TRDGRB ₁ レジスタに転送

i : 0 ~ 1

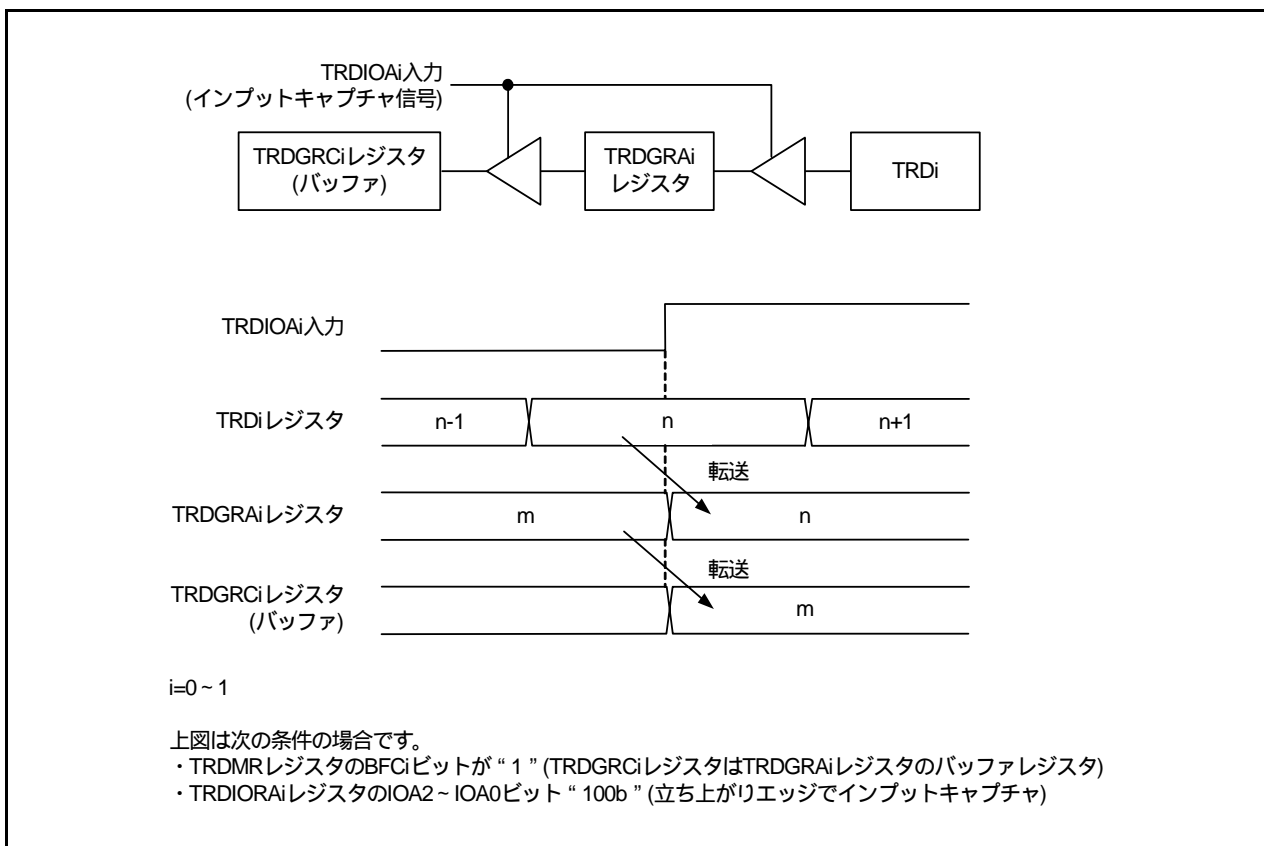


図20.3 インプットキャプチャ機能のバッファ動作

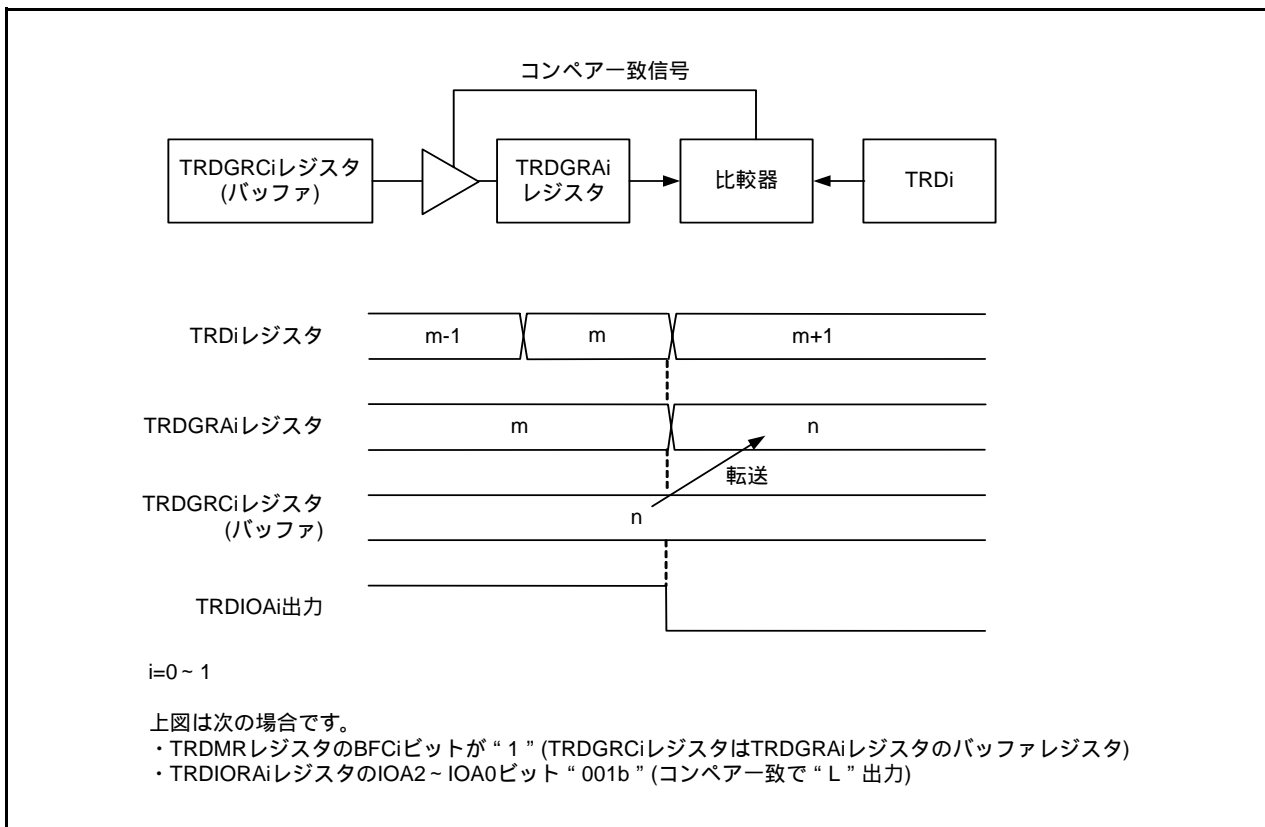


図20.4 アウトプットコンペアー機能のバッファ動作

タイマモード (インプットキャプチャ機能、アウトプットコンペアー機能) では次のようにしてください。

TRDGRGi ($i=0 \sim 1$) レジスタをTRDGRAiレジスタのバッファレジスタに使用する場合

- ・ TRDIORCiレジスタのIOC3ビットを“1” (ジェネラルレジスタまたはバッファレジスタ) にしてください。
- ・ TRDIORCiレジスタのIOC2ビットは、TRDIORAiレジスタのIOA2ビットと同じ設定にしてください。

TRDGRDiレジスタをTRDGRBiレジスタのバッファレジスタに使用する場合

- ・ TRDIORDiレジスタのIOD3ビットを“1” (ジェネラルレジスタまたはバッファレジスタ) にしてください。
- ・ TRDIORCiレジスタのIOD2ビットは、TRDIORAiレジスタのIOB2ビットと同じ設定にしてください。

インプットキャプチャ機能では、TRDGRGi、TRDGRDiレジスタをバッファレジスタに使用している場合も、TRDIORCi端子の入力エッジでTRDSRiレジスタのIMFC、IMFDビットが“1”になります。

アウトプットコンペアー機能、PWMモード、リセット同期PWMモード、相補PWMモード、PWM3モードでは、TRDGRGi、TRDGRDiレジスタをバッファレジスタに使用している場合も、TRDiレジスタとのコンペアー致でTRDSRiレジスタのIMFC、IMFDビットが“1”になります。

20.2.3 同期動作

TRD0レジスタとTRD1レジスタを同期させます。

•同期プリセット

TRDMRレジスタのSYNCビットが“1”(同期動作)の場合、TRDiレジスタに書き込むと、TRD0レジスタとTRD1レジスタの両方に書き込まれます。

•同期クリア

TRDMRレジスタのSYNCビットが“1”で、かつTRDCR0レジスタのCCLR2～CCLR0ビットが“011b”(同期クリア)の場合、TRD0レジスタはTRD1レジスタが“0000h”になるとき、同時に“0000h”になります。

同様に、TRDMRレジスタのSYNCビットが“1”で、かつTRDCR1レジスタのCCLR2～CCLR0ビットが“011b”(同期クリア)の場合、TRD1レジスタはTRD0レジスタが“0000h”になるとき、同時に“0000h”になります。

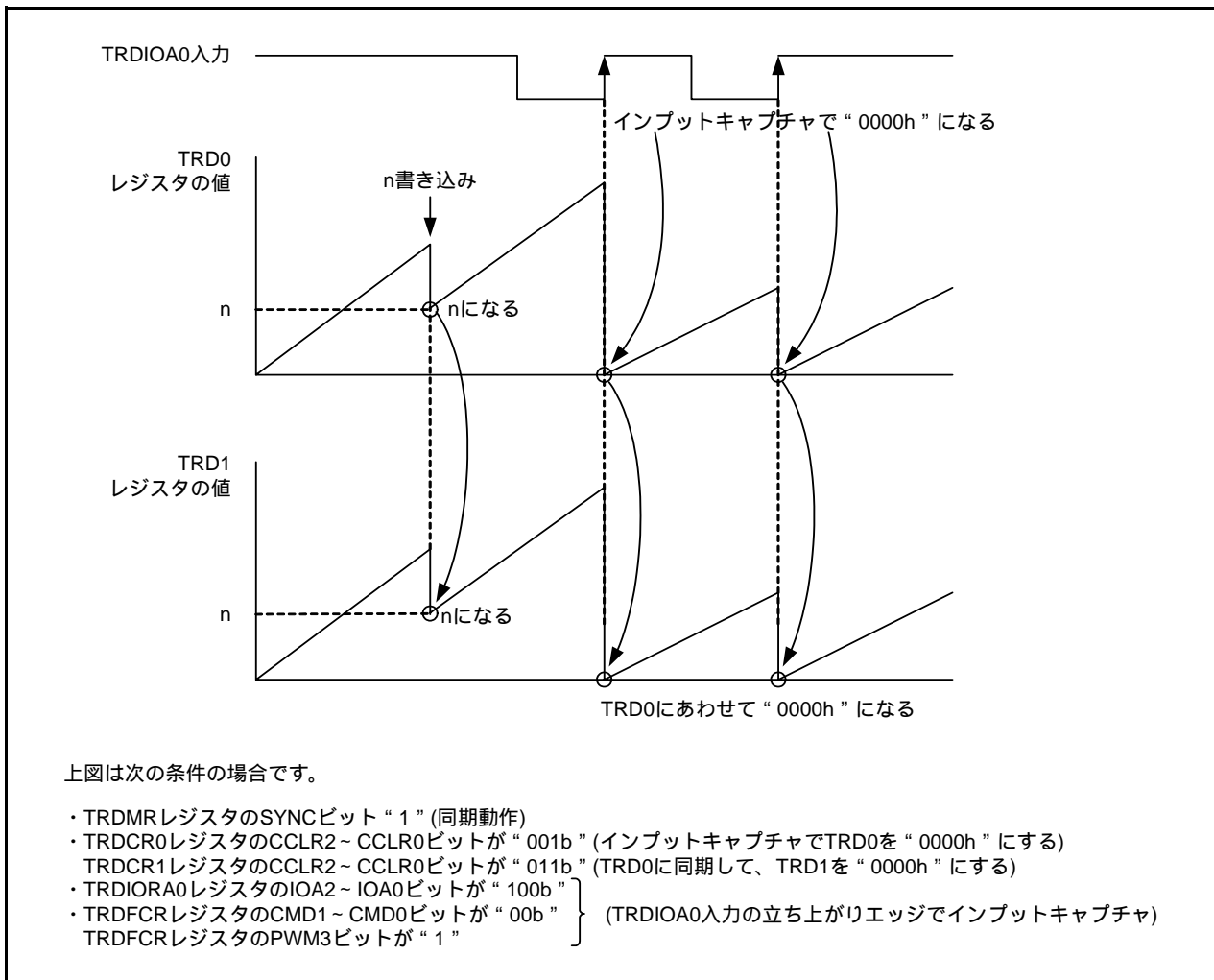


図20.5 同期動作

20.2.4 パルス出力強制遮断

アウトプットコンペア機能、PWMモード、リセット同期PWMモード、相補PWMモード、PWM3モードのとき、 $\overline{\text{INT0}}$ 端子の入力によってTRDIO $_{ji}$ ($i=0 \sim 1$ 、 $j=A, B, C, D$ のいずれか)出力端子を強制的にプログラマブル入出力ポートにし、パルス出力を遮断できます。

これらの機能/モードで出力に使用する端子は、TRDOER1レジスタの該当するビットを“0”(タイマRD出力許可)にすると、タイマRDの出力端子として機能します。TRDOER2レジスタのPTOビットが“1”(パルス出力強制遮断信号入力 $\overline{\text{INT0}}$ 有効)のとき、 $\overline{\text{INT0}}$ 端子に“L”を入力すると、TRDOER1レジスタの全ビットが“1”(タイマRD出力禁止、TRDIO $_{ji}$ 出力端子はプログラマブル入出力ポート)になります。 $\overline{\text{INT0}}$ 端子に“L”を入力してから、タイマRDの動作クロック(「表20.1 タイマRDの動作クロック」参照)の1~2サイクル後にTRDIO $_{ji}$ 出力端子がプログラマブル入出力ポートになります。

この機能を使用する場合は、次の設定をしてください。

- パルス出力を強制遮断したときの端子の状態(ハイインピーダンス、“L”出力、または“H”出力)をP2レジスタとPD2レジスタで設定。
- INTENレジスタのINT0ENビットを“1”(INT0入力許可)、INT0PLビットを“0”(片エッジ)にする。
- PD4レジスタのPD4_5ビットを“0”(入力モード)にする。
- $\overline{\text{INT0}}$ のデジタルフィルタをINTFレジスタのINT0F1 ~ INT0F0ビットで設定。
- TRDOER2レジスタのPTOビットを“1”(パルス出力強制遮断信号入力 $\overline{\text{INT0}}$ 有効)にする。

なお、INT0ICレジスタのPOLビットの選択と、 $\overline{\text{INT0}}$ 端子入力の変化に従って、INT0ICレジスタのIRビットが“1”(割り込み要求あり)になります。

割り込みの詳細は、「11. 割り込み」を参照してください。

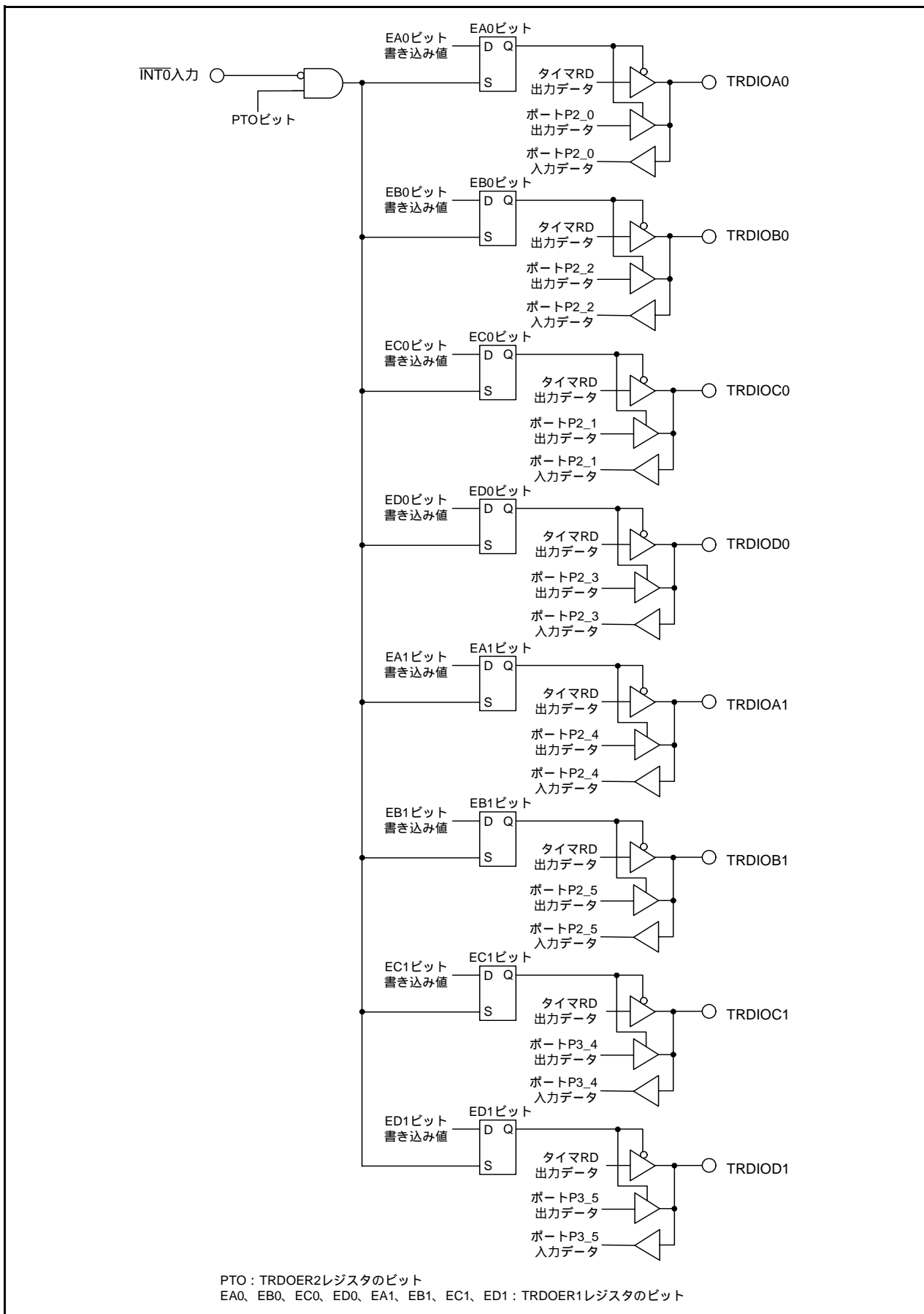


図 20.6 パルス出力強制遮断

20.3 インพุットキャプチャ機能

外部信号の幅や周期を測定する機能です。TRDIO_{ji}(*i*=0 ~ 1, *j*=A, B, C, Dのいずれか)端子の外部信号をトリガにしてTRD_iレジスタ(カウンタ)の内容をTRDGR_{ji}レジスタに転送します(インพุットキャプチャ)。TRDIO_{ji}端子とTRDGR_{ji}レジスタの組み合わせで機能しますので、端子1本ごとにインพุットキャプチャ機能にするか、他のモード、機能にするかを選択できます。

なお、TRDGRA0レジスタはfOCO128をインพุットキャプチャのトリガ入力として選択できます。

図 20.7 にインพุットキャプチャ機能のブロック図を、表 20.5 にインพุットキャプチャ機能の仕様を、図 20.8 にインพุットキャプチャ機能の動作例を示します。

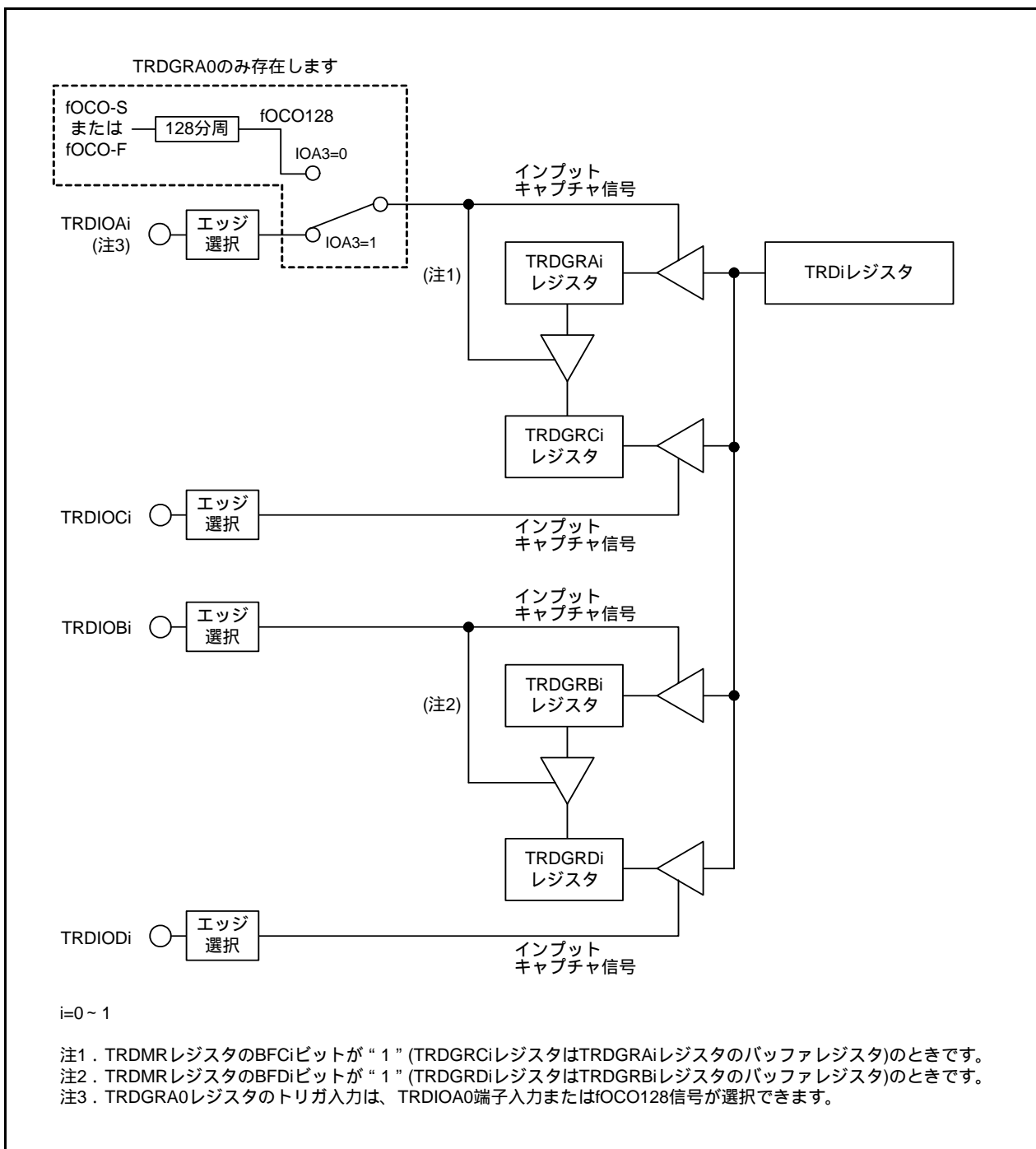


図 20.7 インพุットキャプチャ機能のブロック図

表20.5 インพุットキャプチャ機能の仕様

項目	仕様
カウントソース	f1、f2、f4、f8、f32、fC2、fOCO40M、fOCO-F TRDCLK端子に入力された外部信号(プログラムで有効エッジを選択)
カウント動作	アップカウント
カウント周期	TRDCRiレジスタのCCLR2 ~ CCLR0ビットが“000b”(フリーランニング動作)の場合 $1/fk \times 65536$ fk: カウントソースの周波数
カウント開始条件	TRDSTRレジスタのTSTARTiビットへの“1”(カウント開始)書き込み
カウント停止条件	TRDSTRレジスタのCSELiビットが“1”に設定されているとき、TSTARTiビットへの“0”(カウント停止)書き込み
割り込み要求発生タイミング	<ul style="list-style-type: none"> インพุットキャプチャ (TRDIOji入力の有効エッジ、またはfOCO128信号のエッジ) TRDiオーバフロー
TRDIOA0端子機能	プログラマブル入出力ポート、インพุットキャプチャ入力、またはTRDCLK(外部クロック)入力
TRDIOB0、TRDIOC0、TRDIOD0、TRDIOA1 ~ TRDIOD1端子機能	プログラマブル入出力ポート、またはインพุットキャプチャ入力(1端子ごとに選択)
INT0端子機能	プログラマブル入出力ポート、またはINT0割り込み入力
タイマの読み出し	TRDiレジスタを読むと、カウント値が読める
タイマの書き込み	<ul style="list-style-type: none"> TRDMRレジスタのSYNCビットが“0”(タイマRD0とタイマRD1は独立動作)の場合 TRDiレジスタに書き込める。 TRDMRレジスタのSYNCビットが“1”(タイマRD0とタイマRD1が同期動作)の場合 TRDiレジスタに書き込むと、TRD0レジスタとTRD1レジスタの両方に書き込まれる
選択機能	<ul style="list-style-type: none"> インพุットキャプチャ入力端子選択 TRDIOAi、TRDIOBi、TRDIOCi、TRDIODi端子のいずれか1本または複数本 インพุットキャプチャ入力の有効エッジ選択 立ち上がりエッジ、立ち下がりエッジ、または立ち上がりエッジと立ち下がりエッジの両方 TRDiを“0000h”にするタイミング オーバフロー、またはインพุットキャプチャ時 バッファ動作(「20.2.2 バッファ動作」参照) 同期動作(「20.2.3 同期動作」参照) デジタルフィルタ TRDIOji入力をサンプリングし、3回一致したらレベルが確定したとみなす インพุットキャプチャトリガ選択 TRDGRA0レジスタのインพุットキャプチャトリガ入力にfOCO128を選択できる

i=0 ~ 1、j=A、B、C、Dのいずれか

20.3.1 モジュールスタンバイ制御レジスタ (MSTCR)

アドレス 0008h 番地

ビット	b7	b6	b5	b4	b3	b2	b1	b0
シンボル	-	-	MSTTRC	MSTTRD	MSTIIC	-	-	-
リセット後の値	0	0	0	0	0	0	0	0

ビット	シンボル	ビット名	機能	R/W
b0	-	何も配置されていない。書く場合、“0”を書いてください。読んだ場合、その値は“0”。		-
b1	-			
b2	-			
b3	MSTIIC	SSU、I ² Cバススタンバイビット	0：アクティブ 1：スタンバイ(注1)	R/W
b4	MSTTRD	タイマRDスタンバイビット	0：アクティブ 1：スタンバイ(注2、3)	R/W
b5	MSTTRC	タイマRCスタンバイビット	0：アクティブ 1：スタンバイ(注4)	R/W
b6	-	何も配置されていない。書く場合、“0”を書いてください。読んだ場合、その値は“0”。		-
b7	-			

注1. MSTIICビットが“1”(スタンバイ)のとき、SSU、I²Cバス関連レジスタ(0193h ~ 019Dh番地)へのアクセスは無効になります。

注2. MSTTRDビットが“1”(スタンバイ)のとき、タイマRD関連レジスタ(0135h ~ 015Fh番地)へのアクセスは無効になります。

注3. MSTTRDビットを“1”(スタンバイ)にする場合、TRDCR_i(i=0 ~ 1)レジスタのTCK2 ~ TCK0ビットを“000b”(f1)にしてください。

注4. MSTTRCビットが“1”(スタンバイ)のとき、タイマRC関連レジスタ(0120h ~ 0133h番地)へのアクセスは無効になります。

20.3.2 タイマRD拡張制御レジスタ (TRDECR)

アドレス 0135h 番地

ビット	b7	b6	b5	b4	b3	b2	b1	b0
シンボル	ITCLK1	-	-	-	ITCLK0	-	-	-
リセット後の値	0	0	0	0	0	0	0	0

ビット	シンボル	ビット名	機能	R/W
b0	-	何も配置されていない。書く場合、“0”を書いてください。読んだ場合、その値は“0”。		-
b1	-			
b2	-			
b3	ITCLK0	タイマRD0用fC2選択ビット	0：TRDCLK入力を選択 1：fC2を選択(注1)	R/W
b4	-	何も配置されていない。書く場合、“0”を書いてください。読んだ場合、その値は“0”。		-
b5	-			
b6	-			
b7	ITCLK1	タイマRD1用fC2選択ビット	0：TRDCLK入力を選択 1：fC2を選択(注1)	R/W

注1. タイマモードのとき有効です。

20.3.3 タイマRDスタートレジスタ(TRDSTR)[インプットキャプチャ機能時]

アドレス 0137h番地

ビット	b7	b6	b5	b4	b3	b2	b1	b0
シンボル	-	-	-	-	CSEL1	CSEL0	TSTART1	TSTART0
リセット後の値	1	1	1	1	1	1	0	0

ビット	シンボル	ビット名	機能	R/W
b0	TSTART0	TRD0カウント開始フラグ	0: カウント停止 1: カウント開始	R/W
b1	TSTART1	TRD1カウント開始フラグ		R/W
b2	CSEL0	TRD0カウント動作選択ビット	インプットキャプチャ機能では“1”にしてください	R/W
b3	CSEL1	TRD1カウント動作選択ビット		R/W
b4	-	何も配置されていない。書く場合、“0”を書いてください。		-
b5	-	読んだ場合、その値は“1”。		-
b6	-			-
b7	-			-

TRDSTRレジスタはMOV命令を使用して書いてください(ビット処理命令を使用しないでください)。
タイマRD使用上の注意事項の「20.10.1 TRDSTRレジスタ」を参照してください。

20.3.4 タイマRDモードレジスタ(TRDMR)[インプットキャプチャ機能時]

アドレス 0138h番地

ビット	b7	b6	b5	b4	b3	b2	b1	b0
シンボル	BFD1	BFC1	BFD0	BFC0	-	-	-	SYNC
リセット後の値	0	0	0	0	1	1	1	0

ビット	シンボル	ビット名	機能	R/W
b0	SYNC	タイマRD同期ビット	0: TRD0とTRD1は独立動作 1: TRD0とTRD1は同期動作	R/W
b1	-	何も配置されていない。書く場合、“0”を書いてください。		-
b2	-	読んだ場合、その値は“1”。		-
b3	-			-
b4	BFC0	TRDGRC0レジスタ機能選択ビット	0: ジェネラルレジスタ 1: TRDGRA0レジスタのバッファレジスタ	R/W
b5	BFD0	TRDGRD0レジスタ機能選択ビット	0: ジェネラルレジスタ 1: TRDGRB0レジスタのバッファレジスタ	R/W
b6	BFC1	TRDGRC1レジスタ機能選択ビット	0: ジェネラルレジスタ 1: TRDGRA1レジスタのバッファレジスタ	R/W
b7	BFD1	TRDGRD1レジスタ機能選択ビット	0: ジェネラルレジスタ 1: TRDGRB1レジスタのバッファレジスタ	R/W

20.3.5 タイマRD PWMモードレジスタ(TRDPMR)[インプットキャプチャ機能時]

アドレス 0139h 番地

ビット	b7	b6	b5	b4	b3	b2	b1	b0
シンボル	-	PWMD1	PWMC1	PWMB1	-	PWMD0	PWMC0	PWMB0
リセット後の値	1	0	0	0	1	0	0	0

ビット	シンボル	ビット名	機能	R/W
b0	PWMB0	TRDIOB0 PWMモード選択ビット	インプットキャプチャ機能では“0”(タイマモード)にしてください	R/W
b1	PWMC0	TRDIOC0 PWMモード選択ビット		R/W
b2	PWMD0	TRDIOD0 PWMモード選択ビット		R/W
b3	-	何も配置されていない。書く場合、“0”を書いてください。読んだ場合、その値は“1”。	-	-
b4	PWMB1	TRDIOB1 PWMモード選択ビット	インプットキャプチャ機能では“0”(タイマモード)にしてください	R/W
b5	PWMC1	TRDIOC1 PWMモード選択ビット		R/W
b6	PWMD1	TRDIOD1 PWMモード選択ビット		R/W
b7	-	何も配置されていない。書く場合、“0”を書いてください。読んだ場合、その値は“1”。	-	-

20.3.6 タイマRD機能制御レジスタ(TRDFCR)[インプットキャプチャ機能時]

アドレス 013Ah 番地

ビット	b7	b6	b5	b4	b3	b2	b1	b0
シンボル	PWM3	STCLK	ADEG	ADTRG	OLS1	OLS0	CMD1	CMD0
リセット後の値	1	0	0	0	0	0	0	0

ビット	シンボル	ビット名	機能	R/W
b0	CMD0	コンビネーションモード選択ビット (注1)	インプットキャプチャ機能では“00b”(タイマモード、PWMモード、PWM3モード)にしてください	R/W
b1	CMD1			R/W
b2	OLS0	正相出力レベル選択ビット (リセット同期PWMモードまたは相補PWMモード時)	インプットキャプチャ機能では無効です	R/W
b3	OLS1	逆相出力レベル選択ビット (リセット同期PWMモードまたは相補PWMモード時)		R/W
b4	ADTRG	A/Dトリガ許可ビット (相補PWMモード時)		R/W
b5	ADEG	A/Dトリガエッジ選択ビット (相補PWMモード時)		R/W
b6	STCLK	外部クロック入力選択ビット		0: 外部クロック入力無効 1: 外部クロック入力有効
b7	PWM3	PWM3モード選択ビット(注2)	インプットキャプチャ機能では“1”(PWM3モード以外)にしてください	R/W

注1. CMD1 ~ CMD0ビットはTRDSTRレジスタのTSTART0、TSTART1ビットがともに“0”(カウント停止)のときに書いてください。

注2. CMD1 ~ CMD0ビットが“00b”(タイマモード、PWMモード、PWM3モード)のとき、PWM3ビットの設定が有効になります。

20.3.7 タイマRDデジタルフィルタ機能選択レジスタ i (TRDDFi)($i = 0 \sim 1$)[インプットキャプチャ機能時]

アドレス 013Eh 番地 (TRDDF0)、013Fh 番地 (TRDDF1)

ビット	b7	b6	b5	b4	b3	b2	b1	b0
シンボル	DFCK1	DFCK0	-	-	DFD	DFC	DFB	DFA
リセット後の値	0	0	0	0	0	0	0	0

ビット	シンボル	ビット名	機能	R/W
b0	DFA	TRDIOA 端子デジタルフィルタ機能 選択ビット	0 : 機能なし 1 : 機能あり	R/W
b1	DFB	TRDIOB 端子デジタルフィルタ機能 選択ビット		R/W
b2	DFC	TRDIOC 端子デジタルフィルタ機能 選択ビット		R/W
b3	DFD	TRDIOD 端子デジタルフィルタ機能 選択ビット		R/W
b4	-	何も配置されていない。書く場合、“0”を書いてください。読んだ場合、その値は“0”。		-
b5	-			
b6	DFCK0	デジタルフィルタ機能用クロック選 択ビット	b7 b6 00 : f32 01 : f8 10 : f1 11 : カウントソース (TRDCR i レジスタの TCK0 ~ TCK2 ビットで選択したクロック)	R/W
b7	DFCK1			R/W

20.3.8 タイマRD制御レジスタ i (TRDCR i)($i = 0 \sim 1$)[インプットキャプチャ機能時]

アドレス 0140h 番地 (TRDCR0)、0150h 番地 (TRDCR1)

ビット	b7	b6	b5	b4	b3	b2	b1	b0
シンボル	CCLR2	CCLR1	CCLR0	CKEG1	CKEG0	TCK2	TCK1	TCK0
リセット後の値	0	0	0	0	0	0	0	0

ビット	シンボル	ビット名	機能	R/W
b0	TCK0	カウントソース選択ビット	b2 b1 b0 0 0 0 : f1 0 0 1 : f2 0 1 0 : f4 0 1 1 : f8 1 0 0 : f32 1 0 1 : TRDCLK入力(注1)またはfC2(注2) 1 1 0 : fOCO40M 1 1 1 : fOCO-F(注5)	R/W
b1	TCK1			R/W
b2	TCK2			R/W
b3	CKEG0	外部クロックエッジ選択ビット (注3)	b4 b3 0 0 : 立ち上がりエッジでカウント 0 1 : 立ち下がりエッジでカウント 1 0 : 両エッジでカウント 1 1 : 設定しないでください	R/W
b4	CKEG1			R/W
b5	CCLR0	TRDiカウンタクリア選択ビット	b7 b6 b5 0 0 0 : クリア禁止(フリーランニング動作) 0 0 1 : TRDGRAiのインプットキャプチャでクリア 0 1 0 : TRDGRBiのインプットキャプチャでクリア 0 1 1 : 同期クリア(他のタイマRD i のカウントと同時にクリア)(注4) 1 0 0 : 設定しないでください 1 0 1 : TRDGRCiのインプットキャプチャでクリア 1 1 0 : TRDGRDiのインプットキャプチャでクリア 1 1 1 : 設定しないでください	R/W
b6	CCLR1			R/W
b7	CCLR2			R/W

注1. TRDECRレジスタのITCLK i ビットが“0”(TRDCLK入力)かつTRDFCRレジスタのSTCLKビットが“1”(外部クロック入力有効)のとき、有効です。

注2. タイマモードで、TRDECRレジスタのITCLK i ビットが“1”(fC2)のとき有効です。

注3. TCK2 ~ TCK0ビットが“101b”(TRDCLK入力またはfC2)、TRDECRレジスタのITCLK i ビットが“0”(TRDCLK入力)、かつTRDFCRレジスタのSTCLKビットが“1”(外部クロック入力有効)のとき、有効です。

注4. TRDMRレジスタのSYNCビットが“1”(TRD0とTRD1は同期動作)のとき、有効です。

注5. fOCO-Fを選択するとき、CPUクロックより速いクロック周波数にfOCO-Fを設定してください。

20.3.9 タイマRD I/O制御レジスタAi (TRDIORAi)(i = 0 ~ 1)[インプットキャプチャ機能時]

アドレス 0141h番地(TRDIORA0)、0151h番地(TRDIORA1)

ビット	b7	b6	b5	b4	b3	b2	b1	b0
シンボル	-	IOB2	IOB1	IOB0	IOA3	IOA2	IOA1	IOA0
リセット後の値	1	0	0	0	1	0	0	0

ビット	シンボル	ビット名	機能	R/W
b0	IOA0	TRDGRA制御ビット	b1 b0 00: 立ち上がりエッジでTRDGRAiへインプットキャプチャ 01: 立ち下がりエッジでTRDGRAiへインプットキャプチャ 10: 両エッジでTRDGRAiへインプットキャプチャ 11: 設定しないでください	R/W
b1	IOA1			R/W
b2	IOA2	TRDGRAモード選択ビット(注1)	インプットキャプチャ機能では“1”(インプットキャプチャ)にしてください	R/W
b3	IOA3	インプットキャプチャ入力切替ビット(注3、4)	0: fOCO128信号 1: TRDIOA0端子入力	R/W
b4	IOB0	TRDGRB制御ビット	b5 b4 00: 立ち上がりエッジでTRDGRBiへインプットキャプチャ 01: 立ち下がりエッジでTRDGRBiへインプットキャプチャ 10: 両エッジでTRDGRBiへインプットキャプチャ 11: 設定しないでください	R/W
b5	IOB1			R/W
b6	IOB2	TRDGRBモード選択ビット(注2)	インプットキャプチャ機能では“1”(インプットキャプチャ)にしてください	R/W
b7	-	何も配置されていない。書く場合、“0”を書いてください。読んだ場合、その値は“1”。		-

注1. TRDMRレジスタのBFCiビットで“1”(TRDGRAiレジスタのバッファレジスタ)を選択した場合、TRDIORAiレジスタのIOA2ビットとTRDIORCiレジスタのIOC2ビットの設定を同じにしてください。

注2. TRDMRレジスタのBFDiビットで“1”(TRDGRBiレジスタのバッファレジスタ)を選択した場合、TRDIORAiレジスタのIOB2ビットとTRDIORCiレジスタのIOD2ビットの設定を同じにしてください。

注3. TRDIORA0レジスタのみ有効です。TRDIORA1レジスタは、“1”にしてください。

注4. IOA2ビットが“1”(インプットキャプチャ機能)のとき有効です。

20.3.10 タイマRD I/O制御レジスタCi (TRDIORCi)(i = 0 ~ 1)[インプットキャプチャ機能時]

アドレス 0142h 番地 (TRDIORC0)、0152h 番地 (TRDIORC1)

ビット	b7	b6	b5	b4	b3	b2	b1	b0
シンボル	IOD3	IOD2	IOD1	IOD0	IOC3	IOC2	IOC1	IOC0
リセット後の値	1	0	0	0	1	0	0	0

ビット	シンボル	ビット名	機能	R/W
b0	IOC0	TRDGRC制御ビット	b1 b0 00: 立ち上がりエッジでTRDGRCiへインプットキャプチャ 01: 立ち下がりエッジでTRDGRCiへインプットキャプチャ 10: 両エッジでTRDGRCiへインプットキャプチャ 11: 設定しないでください	R/W
b1	IOC1			R/W
b2	IOC2	TRDGRCモード選択ビット(注1)	インプットキャプチャ機能では“1”(インプットキャプチャ)にしてください	R/W
b3	IOC3	TRDGRCレジスタ機能選択ビット	インプットキャプチャ機能では“1”(ジェネラルレジスタまたはバッファレジスタ)にしてください	R/W
b4	IOD0	TRDGRD制御ビット	b5 b4 00: 立ち上がりエッジでTRDGRDiへインプットキャプチャ 01: 立ち下がりエッジでTRDGRDiへインプットキャプチャ 10: 両エッジでTRDGRDiへインプットキャプチャ 11: 設定しないでください	R/W
b5	IOD1			R/W
b6	IOD2	TRDGRDモード選択ビット(注2)	インプットキャプチャ機能では“1”(インプットキャプチャ)にしてください	R/W
b7	IOD3	TRDGRDレジスタ機能選択ビット	インプットキャプチャ機能では“1”(ジェネラルレジスタまたはバッファレジスタ)にしてください	R/W

注1. TRDMRレジスタのBFCiビットで“1”(TRDGRAiレジスタのバッファレジスタ)を選択した場合、TRDIORAiレジスタのIOA2ビットとTRDIORCiレジスタのIOC2ビットの設定を同じにしてください。

注2. TRDMRレジスタのBFDiビットで“1”(TRDGRBiレジスタのバッファレジスタ)を選択した場合、TRDIORAiレジスタのIOB2ビットとTRDIORCiレジスタのIOD2ビットの設定を同じにしてください。

20.3.11 タイマRDステータスレジスタ i (TRDSR i)($i = 0 \sim 1$)[インプットキャプチャ機能時]

アドレス 0143h 番地 (TRDSR0)、0153h 番地 (TRDSR1)

ビット	b7	b6	b5	b4	b3	b2	b1	b0	
シンボル	-	-	UDF	OVF	IMFD	IMFC	IMFB	IMFA	
リセット後の値	1	1	1	0	0	0	0	0	TRDSR0 レジスタ
リセット後の値	1	1	0	0	0	0	0	0	TRDSR1 レジスタ

ビット	シンボル	ビット名	機能	R/W
b0	IMFA	インプットキャプチャ/コンペア一致フラグA	[“0”になる要因] 読んだ後、“0”を書く(注2) [“1”になる要因] TRDSR0 レジスタ： TRDIORA0 レジスタのIOA3ビットが“0”(fOCO128信号)の場合、fOCO128信号のエッジ TRDIORA0 レジスタのIOA3ビットが“1”(TRDIOA0入力)の場合、TRDIOA0端子の入力エッジ(注3) TRDSR1 レジスタ： TRDIOA1端子の入力エッジ(注3)	R/W
b1	IMFB	インプットキャプチャ/コンペア一致フラグB	[“0”になる要因] 読んだ後、“0”を書く(注2) [“1”になる要因] TRDIOBi端子の入力エッジ(注3)	R/W
b2	IMFC	インプットキャプチャ/コンペア一致フラグC	[“0”になる要因] 読んだ後、“0”を書く(注2) [“1”になる要因] TRDIOCi端子の入力エッジ(注4)	R/W
b3	IMFD	インプットキャプチャ/コンペア一致フラグD	[“0”になる要因] 読んだ後、“0”を書く(注2) [“1”になる要因] TRDIODi端子の入力エッジ(注4)	R/W
b4	OVF	オーバフローフラグ	[“0”になる要因] 読んだ後、“0”を書く(注2) [“1”になる要因] TRDiがオーバフローしたとき	R/W
b5	UDF	アンダフローフラグ(注1)	インプットキャプチャ機能では無効です	R/W
b6	-	何も配置されていない。書く場合、“0”を書いてください。読んだ場合、その値は“1”。		-
b7	-			

注1. TRDSR0 レジスタのb5には何も配置されていません。b5に書く場合、“0”を書いてください。読んだ場合、その値は“1”です。

注2. 書き込み結果は次のようになります。

- ・読んだ結果が“1”の場合、同じビットに“0”を書くと“0”になります。
- ・読んだ結果が“0”の場合、同じビットに“0”を書いても変化しません(読んだ後で、“0”から“1”に変化した場合、“0”を書いても“1”のままです)。
- ・“1”を書いた場合は変化しません。

注3. TRDIORAi レジスタのIOj1 ~ IOj0 ビット(j=AまたはB)で選択したエッジ。

注4. TRDIORCi レジスタのIOk1 ~ IOk0 ビット(k=CまたはD)で選択したエッジ。

TRDMR レジスタのBFki ビットが“1”(TRDGRkiはバッファレジスタ)の場合を含む。

20.3.12 タイマRD割り込み許可レジスタ i (TRDIER i)($i = 0 \sim 1$)[インプットキャプチャ機能時]

アドレス 0144h番地(TRDIER0)、0154h番地(TRDIER1)

ビット	b7	b6	b5	b4	b3	b2	b1	b0
シンボル	-	-	-	OVIE	IMIED	IMIEC	IMIEB	IMIEA
リセット後の値	1	1	1	0	0	0	0	0

ビット	シンボル	ビット名	機能	R/W
b0	IMIEA	インプットキャプチャ/コンペアー一致 割り込み許可ビットA	0 : IMFAビットによる割り込み(IMIA)禁止 1 : IMFAビットによる割り込み(IMIA)許可	R/W
b1	IMIEB	インプットキャプチャ/コンペアー一致 割り込み許可ビットB	0 : IMFBビットによる割り込み(IMIB)禁止 1 : IMFBビットによる割り込み(IMIB)許可	R/W
b2	IMIEC	インプットキャプチャ/コンペアー一致 割り込み許可ビットC	0 : IMFCビットによる割り込み(IMIC)禁止 1 : IMFCビットによる割り込み(IMIC)許可	R/W
b3	IMIED	インプットキャプチャ/コンペアー一致 割り込み許可ビットD	0 : IMFDビットによる割り込み(IMID)禁止 1 : IMFDビットによる割り込み(IMID)許可	R/W
b4	OVIE	オーバフロー/アンダフロー割り込み 許可ビット	0 : OVFビットによる割り込み(OVI)禁止 1 : OVFビットによる割り込み(OVI)許可	R/W
b5	-	何も配置されていない。書く場合、“0”を書いてください。読んだ場合、その値は“1”。		-
b6	-			
b7	-			

20.3.13 タイマRDカウンタ i (TRDi)($i = 0 \sim 1$)[インプットキャプチャ機能時]

アドレス 0147h ~ 0146h番地(TRD0)、0157h ~ 0156h番地(TRD1)

ビット	b7	b6	b5	b4	b3	b2	b1	b0
シンボル	-	-	-	-	-	-	-	-
リセット後の値	0	0	0	0	0	0	0	0

ビット	b15	b14	b13	b12	b11	b10	b9	b8
シンボル	-	-	-	-	-	-	-	-
リセット後の値	0	0	0	0	0	0	0	0

ビット	機能	設定範囲	R/W
b15 ~ b0	カウントソースをカウント。カウント動作はアップカウント。 オーバフローすると、TRDSR i レジスタのOVFビットが“1”になる。	0000h ~ FFFFh	R/W

TRDiレジスタは16ビット単位でアクセスしてください。8ビット単位でアクセスしないでください。

20.3.14 タイマRDジェネラルレジスタAi、Bi、Ci、Di (TRDGRAi、TRDGRBi、TRDGRCi、TRDGRDi)(i = 0 ~ 1)[インプットキャプチャ機能時]

アドレス 0149h ~ 0148h 番地 (TRDGRA0)、014Bh ~ 014Ah 番地 (TRDGRB0)、
014Dh ~ 014Ch 番地 (TRDGRC0)、014Fh ~ 014Eh 番地 (TRDGRD0)、
0159h ~ 0158h 番地 (TRDGRA1)、015Bh ~ 015Ah 番地 (TRDGRB1)、
015Dh ~ 015Ch 番地 (TRDGRC1)、015Fh ~ 015Eh 番地 (TRDGRD1)

ビット	b7	b6	b5	b4	b3	b2	b1	b0
シンボル	-	-	-	-	-	-	-	-
リセット後の値	1	1	1	1	1	1	1	1

ビット	b15	b14	b13	b12	b11	b10	b9	b8
シンボル	-	-	-	-	-	-	-	-
リセット後の値	1	1	1	1	1	1	1	1

ビット	機能	R/W
b15 ~ b0	「表20.6 インプットキャプチャ機能時のTRDGRjiレジスタの機能」参照	R/W

TRDGRAi ~ TRDGRDi レジスタは16ビット単位でアクセスしてください。8ビット単位でアクセスしないでください。

インプットキャプチャ機能では、次のレジスタは無効です。
TRDOER1、TRDOER2、TRDOCR、TRDPOCR0、TRDPOCR1

表20.6 インプットキャプチャ機能時のTRDGRjiレジスタの機能

レジスタ	設定	レジスタの機能	インプットキャプチャ 入力端子
TRDGRAi	-	ジェネラルレジスタ。インプットキャプチャ時のTRDiレジスタの値が読めます。	TRDIOAi
TRDGRBi			TRDIOBi
TRDGRCi	BFCi=0	ジェネラルレジスタ。インプットキャプチャ時のTRDiレジスタの値が読めます。	TRDIOCi
TRDGRDi	BFDi=0		TRDIODi
TRDGRCi	BFCi=1	バッファレジスタ。インプットキャプチャ時のTRDiレジスタの値が読めます(「20.2.2 バッファ動作」参照)。	TRDIOAi
TRDGRDi	BFDi=1		TRDIOBi

i=0 ~ 1、j=A、B、C、Dのいずれか
BFCi、BFDi : TRDMRレジスタのビット

TRDIOji端子に入力するインプットキャプチャ信号のパルス幅は、デジタルフィルタなし(TRDDFiレジスタのDFjビットが“0”)の場合、タイマRDの動作クロック(「表20.1 タイマRDの動作クロック」参照)の3サイクル以上にしてください。

20.3.15 タイマRD端子選択レジスタ0 (TRDPSR0)

アドレス 0184h番地

ビット	b7	b6	b5	b4	b3	b2	b1	b0
シンボル	-	TRDIOD0SEL0	TRDIOC0SEL1	TRDIOC0SEL0	TRDIOB0SEL1	TRDIOB0SEL0	-	TRDIOA0SEL0
リセット後の値	0	0	0	0	0	0	0	0

ビット	シンボル	ビット名	機能	R/W
b0	TRDIOA0SEL0	TRDIOA0/TRDCLK端子選択ビット	0 : TRDIOA0/TRDCLK端子は使用しない 1 : P2_0に割り当てる	R/W
b1	-	何も配置されていない。書く場合、“0”を書いてください。読んだ場合、その値は“0”。		-
b2	TRDIOB0SEL0	TRDIOB0端子選択ビット	b3 b2 00 : TRDIOB0端子は使用しない 01 : 設定しないでください 10 : P2_2に割り当てる 11 : 設定しないでください	R/W
b3	TRDIOB0SEL1			R/W
b4	TRDIOC0SEL0	TRDIOC0端子選択ビット	b5 b4 00 : TRDIOC0端子は使用しない 01 : 設定しないでください 10 : P2_1に割り当てる 11 : 設定しないでください	R/W
b5	TRDIOC0SEL1			R/W
b6	TRDIOD0SEL0	TRDIOD0端子選択ビット	0 : TRDIOD0端子は使用しない 1 : P2_3に割り当てる	R/W
b7	-	何も配置されていない。書く場合、“0”を書いてください。読んだ場合、その値は“0”。		-

TRDPSR0レジスタは、タイマRDの入出力をどの端子に割り当てるかを選択するレジスタです。タイマRDの入出力端子を使用する場合は、TRDPSR0レジスタを設定してください。

タイマRDの関連レジスタを設定する前に、TRDPSR0レジスタを設定してください。また、タイマRDの動作中はTRDPSR0レジスタの設定値を変更しないでください。

20.3.16 タイマRD端子選択レジスタ1 (TRDPSR1)

アドレス 0185h番地

ビット	b7	b6	b5	b4	b3	b2	b1	b0
シンボル	TRDIOD1SEL1	TRDIOD1SEL0	TRDIOC1SEL1	TRDIOC1SEL0	-	TRDIOB1SEL0	-	TRDIOA1SEL0
リセット後の値	0	0	0	0	0	0	0	0

ビット	シンボル	ビット名	機能	R/W
b0	TRDIOA1SEL0	TRDIOA1端子選択ビット	0 : TRDIOA1端子は使用しない 1 : P2_4に割り当てる	R/W
b1	-	何も配置されていない。書く場合、“0”を書いてください。読んだ場合、その値は“0”。		-
b2	TRDIOB1SEL0	TRDIOB1端子選択ビット	0 : TRDIOB1端子は使用しない 1 : P2_5に割り当てる	R/W
b3	-	何も配置されていない。書く場合、“0”を書いてください。読んだ場合、その値は“0”。		-
b4	TRDIOC1SEL0	TRDIOC1端子選択ビット	b5 b4 00 : TRDIOC1端子は使用しない 10 : P3_4に割り当てる 上記以外 : 設定しないでください	R/W
b5	TRDIOC1SEL1			R/W
b6	TRDIOD1SEL0	TRDIOD1端子選択ビット	b7 b6 00 : TRDIOD1端子は使用しない 10 : P3_5に割り当てる 上記以外 : 設定しないでください	R/W
b7	TRDIOD1SEL1			R/W

TRDPSR1レジスタは、タイマRDの入出力をどの端子に割り当てるかを選択するレジスタです。タイマRDの入出力端子を使用する場合は、TRDPSR1レジスタを設定してください。

タイマRDの関連レジスタを設定する前に、TRDPSR1レジスタを設定してください。また、タイマRDの動作中はTRDPSR1レジスタの設定値を変更しないでください。

20.3.17 動作例

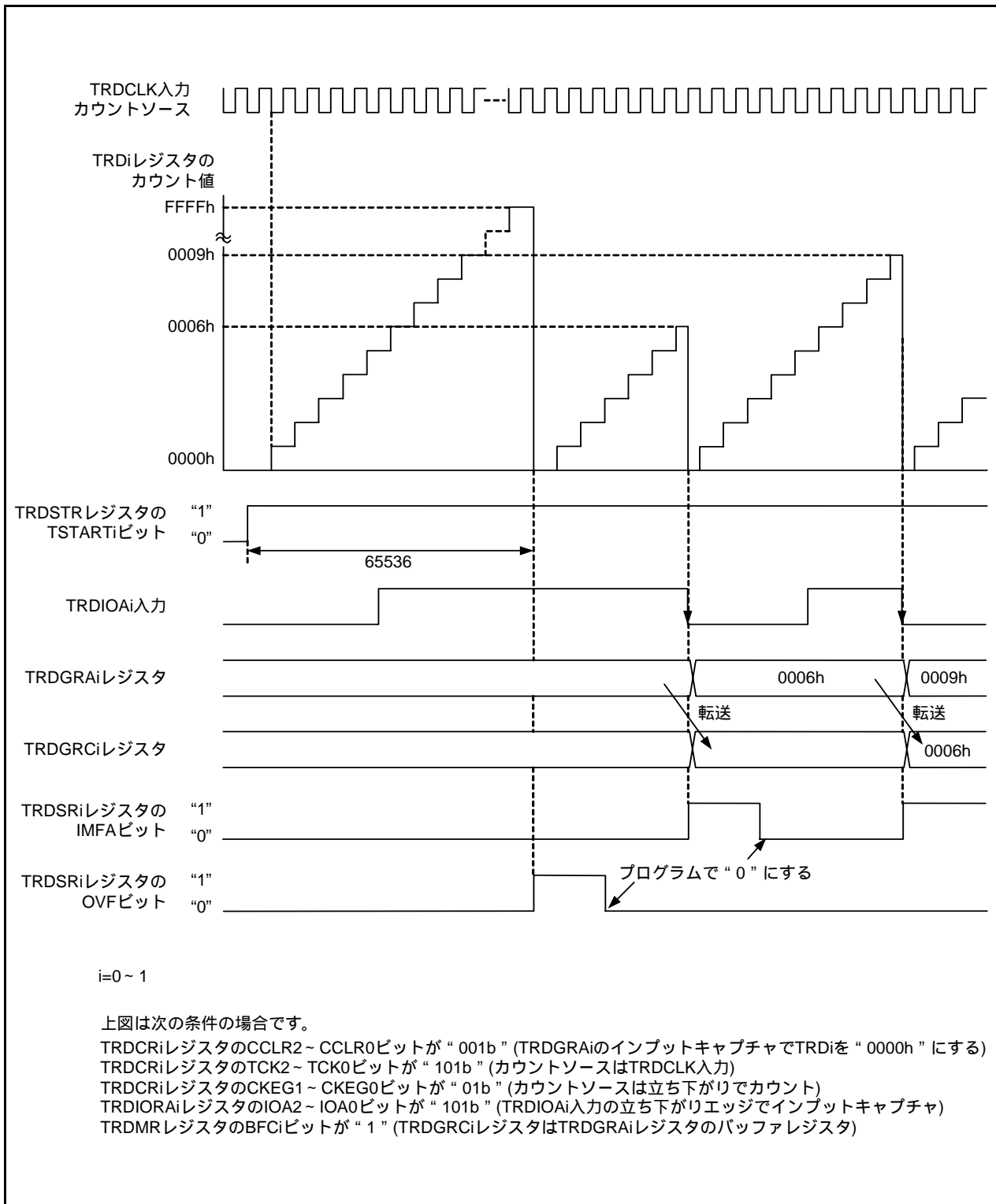


図20.8 インプットキャプチャ機能の動作例

20.3.18 デジタルフィルタ

TRDIO_{ji}(i=0 ~ 1, j=A, B, C, Dのいずれか)入力をサンプリングし、3回一致したらレベルが確定したとみなします。デジタルフィルタ機能、サンプリングクロックはTRDDFiレジスタで選択してください。

図20.9にデジタルフィルタのブロック図を示します。

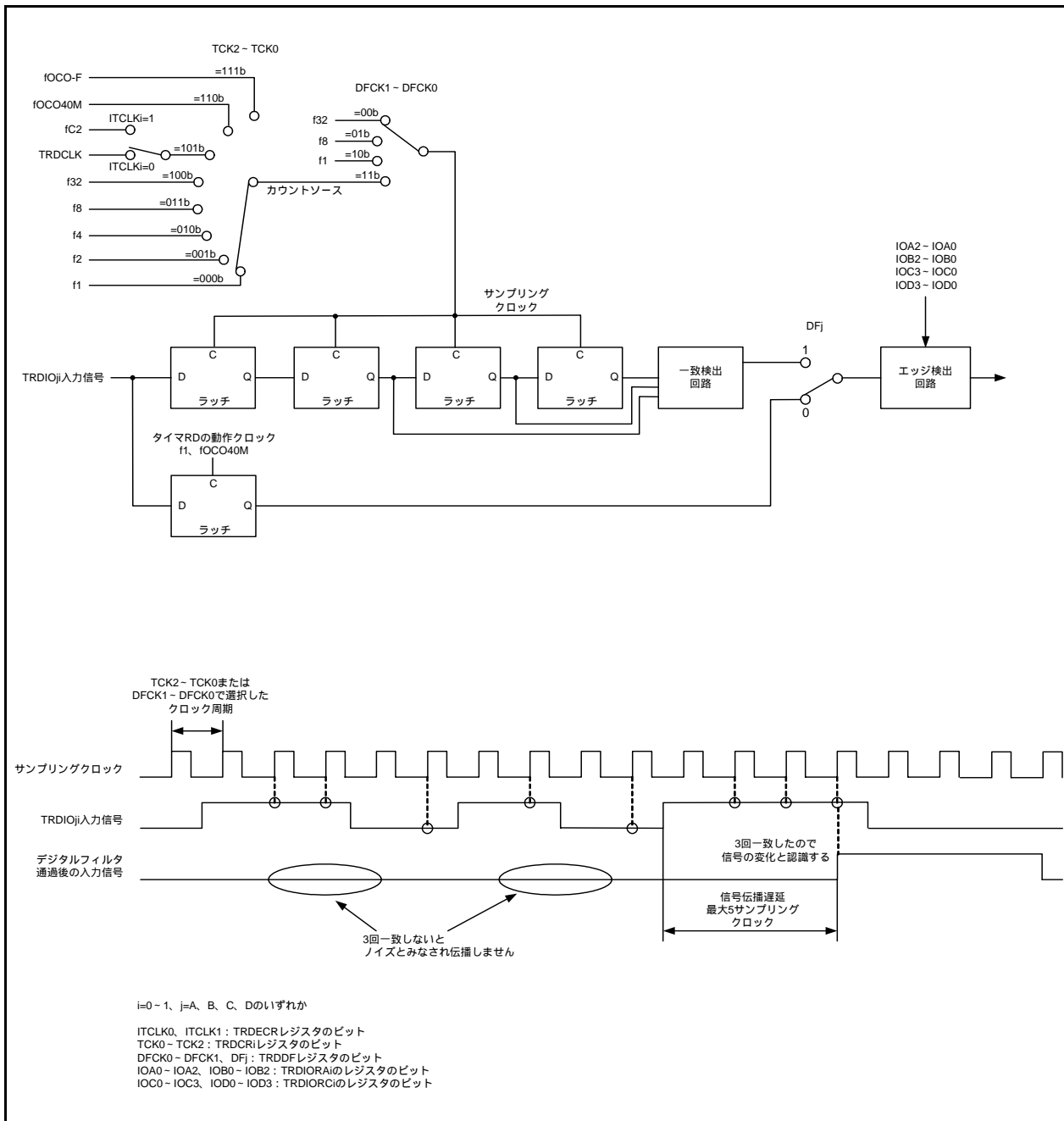


図20.9 デジタルフィルタのブロック図

20.4 アウトプットコンペア機能

TRD_i(*i*=0 ~ 1) レジスタ(カウンタ)の内容と、TRDGR_j(*j*=A、B、C、Dのいずれか)レジスタの内容の一致(コンペア一致)を検出するモードです。一致したときTRDIO_j端子から任意のレベルを出力します。TRDIO_j端子とTRDGR_jレジスタの組み合わせで機能しますので、端子1本ごとにアウトプットコンペア機能にするか、他のモード、機能にするかを選択できます。

図20.10にアウトプットコンペア機能のブロック図を、表20.7にアウトプットコンペア機能の仕様を、図20.11にアウトプットコンペア機能の動作例を示します。

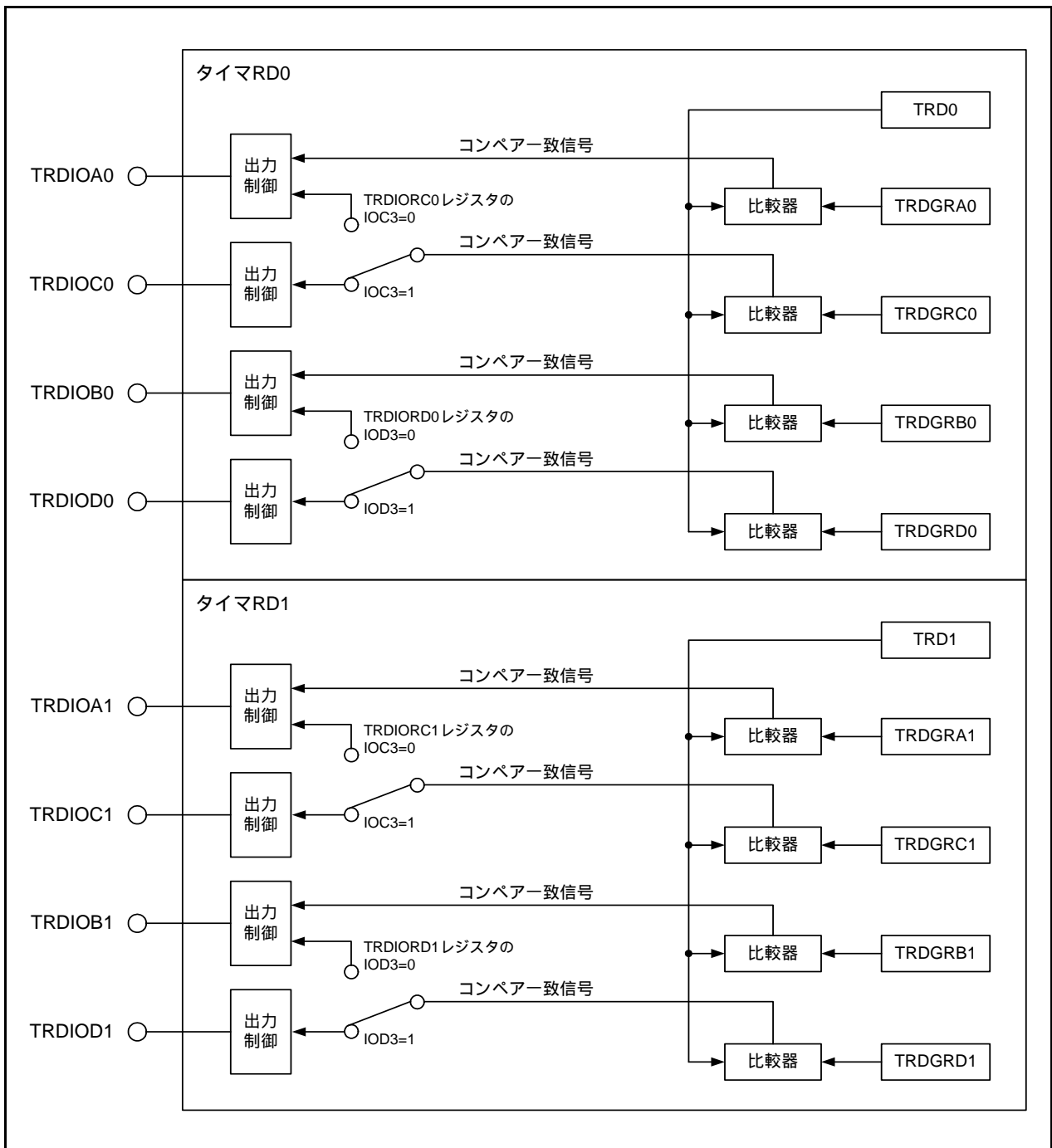


図20.10 アウトプットコンペア機能のブロック図

表20.7 アウトプットコンペア機能の仕様

項目	仕様
カウントソース	f1、f2、f4、f8、f32、fC2、fOCO40M、fOCO-F TRDCLK端子に入力された外部信号(プログラムで有効エッジを選択)
カウント動作	アップカウント
カウント周期	<ul style="list-style-type: none"> • TRDCR_iレジスタのCCLR2 ~ CCLR0ビットが“000b”(フリーランニング動作)の場合 1/fk × 65536 fk: カウントソースの周波数 • TRDCR_iレジスタのCCLR1 ~ CCLR0ビットが“01b”、“10b”(TRDGR_{ji}のコンペア一致でTRD_iを“0000h”にする)の場合 カウントソースの周期 × (n+1) n: TRDGR_{ji}レジスタ設定値
波形出力タイミング	コンペア一致
カウント開始条件	TRDSTRレジスタのTSTART _i ビットへの“1”(カウント開始)書き込み
カウント停止条件	<ul style="list-style-type: none"> • TRDSTRレジスタのCSEL_iビットが“1”に設定されているとき、TSTART_iビットへの“0”(カウント停止)書き込み アウトプットコンペア出力端子はカウント停止前の出力レベルを保持 • TRDSTRレジスタのCSEL_iビットが“0”の場合、TRDGRA_iコンペア一致でカウント停止 アウトプットコンペア出力端子はコンペア一致による出力変化後のレベルを保持
割り込み要求発生タイミング	<ul style="list-style-type: none"> • コンペア一致(TRD_iレジスタとTRDGR_{ji}レジスタの内容が一致) • TRD_iオーバフロー
TRDIOA0端子機能	プログラマブル入出力ポート、アウトプットコンペア出力、またはTRDCLK(外部クロック)入力
TRDIOB0、TRDIOC0、TRDIOD0、TRDIOA1 ~ TRDIOD1端子機能	プログラマブル入出力ポート、またはアウトプットコンペア出力(1端子ごとに選択)
INT0端子機能	プログラマブル入出力ポート、パルス出力強制遮断信号入力、またはINT0割り込み入力
タイマの読み出し	TRD _i レジスタを読むと、カウント値が読める
タイマの書き込み	<ul style="list-style-type: none"> • TRDMRレジスタのSYNCビットが“0”(タイマRD0とタイマRD1は独立動作)の場合 TRD_iレジスタに書き込める • TRDMRレジスタのSYNCビットが“1”(タイマRD0とタイマRD1が同期動作)の場合 TRD_iレジスタに書き込むと、TRD0レジスタとTRD1レジスタの両方に書き込まれる
選択機能	<ul style="list-style-type: none"> • アウトプットコンペア出力端子選択 TRDIOA_i、TRDIOB_i、TRDIOC_i、TRDIOD_i端子のいずれか1本または複数本 • コンペア一致時の出力レベル選択 “L”出力、“H”出力、または出力レベル反転 • 初期出力レベル選択 カウント開始からコンペア一致までの期間のレベルを設定 • TRD_iを“0000h”にするタイミング オーバフロー、またはTRDGRA_iレジスタのコンペア一致 • バッファ動作(「20.2.2 バッファ動作」参照) • 同期動作(「20.2.3 同期動作」参照) • TRDGRC_i、TRDGRD_iの出力端子変更 TRDGRC_iをTRDIOA_i端子の、TRDGRD_iをTRDIOB_i端子の出力制御に使用できる • パルス出力強制遮断信号入力(「20.2.4 パルス出力強制遮断」参照) • タイマRDは出力しないことで内部タイマとして使用できる • A/Dトリガ発生

i=0 ~ 1、j=A、B、C、Dのいずれか

20.4.1 モジュールスタンバイ制御レジスタ (MSTCR)

アドレス 0008h 番地

ビット	b7	b6	b5	b4	b3	b2	b1	b0
シンボル	-	-	MSTTRC	MSTTRD	MSTIIC	-	-	-
リセット後の値	0	0	0	0	0	0	0	0

ビット	シンボル	ビット名	機能	R/W
b0	-	何も配置されていない。書く場合、“0”を書いてください。読んだ場合、その値は“0”。		-
b1	-			
b2	-			
b3	MSTIIC	SSU、I ² Cバススタンバイビット	0：アクティブ 1：スタンバイ(注1)	R/W
b4	MSTTRD	タイマRDスタンバイビット	0：アクティブ 1：スタンバイ(注2、3)	R/W
b5	MSTTRC	タイマRCスタンバイビット	0：アクティブ 1：スタンバイ(注4)	R/W
b6	-	何も配置されていない。書く場合、“0”を書いてください。読んだ場合、その値は“0”。		-
b7	-			

- 注1. MSTIICビットが“1”(スタンバイ)のとき、SSU、I²Cバス関連レジスタ(0193h ~ 019Dh番地)へのアクセスは無効になります。
- 注2. MSTTRDビットが“1”(スタンバイ)のとき、タイマRD関連レジスタ(0135h ~ 015Fh番地)へのアクセスは無効になります。
- 注3. MSTTRDビットを“1”(スタンバイ)にする場合、TRDCR_i(i=0 ~ 1)レジスタのTCK2 ~ TCK0ビットを“000b”(f1)にしてください。
- 注4. MSTTRCビットが“1”(スタンバイ)のとき、タイマRC関連レジスタ(0120h ~ 0133h番地)へのアクセスは無効になります。

20.4.2 タイマRD拡張制御レジスタ (TRDECR)

アドレス 0135h 番地

ビット	b7	b6	b5	b4	b3	b2	b1	b0
シンボル	ITCLK1	-	-	-	ITCLK0	-	-	-
リセット後の値	0	0	0	0	0	0	0	0

ビット	シンボル	ビット名	機能	R/W
b0	-	何も配置されていない。書く場合、“0”を書いてください。読んだ場合、その値は“0”。		-
b1	-			
b2	-			
b3	ITCLK0	タイマRD0用fC2選択ビット	0：TRDCLK入力を選択 1：fC2を選択(注1)	R/W
b4	-	何も配置されていない。書く場合、“0”を書いてください。読んだ場合、その値は“0”。		-
b5	-			
b6	-			
b7	ITCLK1	タイマRD1用fC2選択ビット	0：TRDCLK入力を選択 1：fC2を選択(注1)	R/W

- 注1. タイマモードのとき有効です。

20.4.3 タイマRDトリガ制御レジスタ (TRDADCR)

アドレス 0136h 番地

ビット	b7	b6	b5	b4	b3	b2	b1	b0
シンボル	ADTRGD1E	ADTRGC1E	ADTRGB1E	ADTRGA1E	ADTRGD0E	ADTRGC0E	ADTRGB0E	ADTRGA0E
リセット後の値	0	0	0	0	0	0	0	0

ビット	シンボル	ビット名	機能	R/W
b0	ADTRGA0E	A/DトリガA0許可ビット	0 : A/Dトリガ禁止 1 : TRD0とTRDGRA0レジスタのコンペア一致時にA/Dトリガ発生	R/W
b1	ADTRGB0E	A/DトリガB0許可ビット	0 : A/Dトリガ禁止 1 : TRD0とTRDGRB0レジスタのコンペア一致時にA/Dトリガ発生	R/W
b2	ADTRGC0E	A/DトリガC0許可ビット	0 : A/Dトリガ禁止 1 : TRD0とTRDGRC0レジスタのコンペア一致時にA/Dトリガ発生	R/W
b3	ADTRGD0E	A/DトリガD0許可ビット	0 : A/Dトリガ禁止 1 : TRD0とTRDGRD0レジスタのコンペア一致時にA/Dトリガ発生	R/W
b4	ADTRGA1E	A/DトリガA1許可ビット	0 : A/Dトリガ禁止 1 : TRD1とTRDGRA1レジスタのコンペア一致時にA/Dトリガ発生	R/W
b5	ADTRGB1E	A/DトリガB1許可ビット	0 : A/Dトリガ禁止 1 : TRD1とTRDGRB1レジスタのコンペア一致時にA/Dトリガ発生	R/W
b6	ADTRGC1E	A/DトリガC1許可ビット	0 : A/Dトリガ禁止 1 : TRD1とTRDGRC1レジスタのコンペア一致時にA/Dトリガ発生	R/W
b7	ADTRGD1E	A/DトリガD1許可ビット	0 : A/Dトリガ禁止 1 : TRD1とTRDGRD1レジスタのコンペア一致時にA/Dトリガ発生	R/W

20.4.4 タイマRDスタートレジスタ(TRDSTR)[アウトプットコンペア機能時]

アドレス 0137h番地

ビット	b7	b6	b5	b4	b3	b2	b1	b0
シンボル	-	-	-	-	CSEL1	CSEL0	TSTART1	TSTART0
リセット後の値	1	1	1	1	1	1	0	0

ビット	シンボル	ビット名	機能	R/W
b0	TSTART0	TRD0カウント開始フラグ(注3)	0: カウント停止(注1) 1: カウント開始	R/W
b1	TSTART1	TRD1カウント開始フラグ(注4)	0: カウント停止(注2) 1: カウント開始	R/W
b2	CSEL0	TRD0カウント動作選択ビット	0: TRDGRA0レジスタとのコンペア一致でカウント停止 1: TRDGRA0レジスタとのコンペア一致後もカウント継続	R/W
b3	CSEL1	TRD1カウント動作選択ビット	0: TRDGRA1レジスタとのコンペア一致でカウント停止 1: TRDGRA1レジスタとのコンペア一致後もカウント継続	R/W
b4	-	何も配置されていない。書く場合、“0”を書いてください。 読んだ場合、その値は“1”。		-
b5	-			
b6	-			
b7	-			

- 注1. CSEL0ビットが“1”に設定されているとき、TSTART0ビットへ“0”を書いてください。
 注2. CSEL1ビットが“1”に設定されているとき、TSTART1ビットへ“0”を書いてください。
 注3. CSEL0ビットが“0”でコンペア一致信号(TRDIOA0)が発生したとき、“0”(カウント停止)になります。
 注4. CSEL1ビットが“0”でコンペア一致信号(TRDIOA1)が発生したとき、“0”(カウント停止)になります。

TRDSTRレジスタはMOV命令を使用して書いてください(ビット処理命令を使用しないでください)。
 タイマRD使用上の注意事項の「20.10.1 TRDSTRレジスタ」を参照してください。

20.4.5 タイマRDモードレジスタ(TRDMR)[アウトプットコンペア機能時]

アドレス 0138h 番地

ビット	b7	b6	b5	b4	b3	b2	b1	b0
シンボル	BFD1	BFC1	BFD0	BFC0	-	-	-	SYNC
リセット後の値	0	0	0	0	1	1	1	0

ビット	シンボル	ビット名	機能	R/W
b0	SYNC	タイマRD同期ビット	0: TRD0とTRD1は独立動作 1: TRD0とTRD1は同期動作	R/W
b1	-	何も配置されていない。書く場合、“0”を書いてください。読んだ場合、その値は“1”。		-
b2	-			
b3	-			
b4	BFC0	TRDGRC0レジスタ機能選択ビット (注1)	0: ジェネラルレジスタ 1: TRDGRA0レジスタのバッファレジスタ	R/W
b5	BFD0	TRDGRD0レジスタ機能選択ビット (注1)	0: ジェネラルレジスタ 1: TRDGRB0レジスタのバッファレジスタ	R/W
b6	BFC1	TRDGRC1レジスタ機能選択ビット (注1)	0: ジェネラルレジスタ 1: TRDGRA1レジスタのバッファレジスタ	R/W
b7	BFD1	TRDGRD1レジスタ機能選択ビット (注1)	0: ジェネラルレジスタ 1: TRDGRB1レジスタのバッファレジスタ	R/W

注1. TRDIORC_i(i=0~1)レジスタのIOj3(j=CまたはD)ビットで“0”(TRDGR_{ji}レジスタ出力端子変更)を選択した場合、TRDMRレジスタのBF_{ji}ビットを“0”にしてください。

20.4.6 タイマRD PWMモードレジスタ(TRDPMR)[アウトプットコンペア機能時]

アドレス 0139h 番地

ビット	b7	b6	b5	b4	b3	b2	b1	b0
シンボル	-	PWMD1	PWMC1	PWMB1	-	PWMD0	PWMC0	PWMB0
リセット後の値	1	0	0	0	1	0	0	0

ビット	シンボル	ビット名	機能	R/W
b0	PWMB0	TRDIOB0 PWMモード選択ビット	アウトプットコンペア機能では“0”(タイマモード)にしてください	R/W
b1	PWMC0	TRDIOC0 PWMモード選択ビット		R/W
b2	PWMD0	TRDIOD0 PWMモード選択ビット		R/W
b3	-	何も配置されていない。書く場合、“0”を書いてください。読んだ場合、その値は“1”。		-
b4	PWMB1	TRDIOB1 PWMモード選択ビット	アウトプットコンペア機能では“0”(タイマモード)にしてください	R/W
b5	PWMC1	TRDIOC1 PWMモード選択ビット		R/W
b6	PWMD1	TRDIOD1 PWMモード選択ビット		R/W
b7	-	何も配置されていない。書く場合、“0”を書いてください。読んだ場合、その値は“1”。		-

20.4.7 タイマRD機能制御レジスタ (TRDFCR)[アウトプットコンペア機能時]

アドレス 013Ah 番地

ビット	b7	b6	b5	b4	b3	b2	b1	b0
シンボル	PWM3	STCLK	ADEG	ADTRG	OLS1	OLS0	CMD1	CMD0
リセット後の値	1	0	0	0	0	0	0	0

ビット	シンボル	ビット名	機能	R/W
b0	CMD0	コンピネーションモード選択ビット (注1)	アウトプットコンペア機能では“00b”(タイマモード、PWMモード、PWM3モード)にしてください	R/W
b1	CMD1			R/W
b2	OLS0	正相出力レベル選択ビット (リセット同期PWMモードまたは相補PWMモード時)	アウトプットコンペア機能では無効です	R/W
b3	OLS1	逆相出力レベル選択ビット (リセット同期PWMモードまたは相補PWMモード時)		R/W
b4	ADTRG	A/Dトリガ許可ビット (相補PWMモード時)		R/W
b5	ADEG	A/Dトリガエッジ選択ビット (相補PWMモード時)		R/W
b6	STCLK	外部クロック入力選択ビット	0: 外部クロック入力無効 1: 外部クロック入力有効	R/W
b7	PWM3	PWM3モード選択ビット(注2)	アウトプットコンペア機能では“1”(PWM3モード以外)にしてください	R/W

注1. CMD1 ~ CMD0ビットはTRDSTRレジスタのTSTART0、TSTART1ビットがともに“0”(カウント停止)のときに書いてください。

注2. CMD1 ~ CMD0ビットが“00b”(タイマモード、PWMモード、PWM3モード)のとき、PWM3ビットの設定が有効になります。

20.4.8 タイマRD アウトプットマスタ許可レジスタ1 (TRDOER1)[アウトプットコンペア機能時]

アドレス 013Bh 番地

ビット	b7	b6	b5	b4	b3	b2	b1	b0
シンボル	ED1	EC1	EB1	EA1	ED0	EC0	EB0	EA0
リセット後の値	1	1	1	1	1	1	1	1

ビット	シンボル	ビット名	機能	R/W
b0	EA0	TRDIOA0出力禁止ビット	0：出力許可 1：出力禁止(TRDIOA0端子はプログラマブル入出力ポート)	R/W
b1	EB0	TRDIOB0出力禁止ビット	0：出力許可 1：出力禁止(TRDIOB0端子はプログラマブル入出力ポート)	R/W
b2	EC0	TRDIOC0出力禁止ビット	0：出力許可 1：出力禁止(TRDIOC0端子はプログラマブル入出力ポート)	R/W
b3	ED0	TRDIOD0出力禁止ビット	0：出力許可 1：出力禁止(TRDIOD0端子はプログラマブル入出力ポート)	R/W
b4	EA1	TRDIOA1出力禁止ビット	0：出力許可 1：出力禁止(TRDIOA1端子はプログラマブル入出力ポート)	R/W
b5	EB1	TRDIOB1出力禁止ビット	0：出力許可 1：出力禁止(TRDIOB1端子はプログラマブル入出力ポート)	R/W
b6	EC1	TRDIOC1出力禁止ビット	0：出力許可 1：出力禁止(TRDIOC1端子はプログラマブル入出力ポート)	R/W
b7	ED1	TRDIOD1出力禁止ビット	0：出力許可 1：出力禁止(TRDIOD1端子はプログラマブル入出力ポート)	R/W

20.4.9 タイマRD アウトプットマスタ許可レジスタ2 (TRDOER2)[アウトプットコンペア機能時]

アドレス 013Ch 番地

ビット	b7	b6	b5	b4	b3	b2	b1	b0
シンボル	PTO	-	-	-	-	-	-	-
リセット後の値	0	1	1	1	1	1	1	1

ビット	シンボル	ビット名	機能	R/W
b0	-	何も配置されていない。書く場合、“0”を書いてください。読んだ場合、その値は“1”。		-
b1	-			
b2	-			
b3	-			
b4	-			
b5	-			
b6	-			
b7	PTO	パルス出力強制遮断信号入力INT0有効ビット(注1)	0：パルス出力強制遮断入力無効 1：パルス出力強制遮断入力有効(INT0端子に“L”を入力すると、TRDOER1レジスタの全ビットが“1”(出力禁止)になる)	R/W

注1.「20.2.4 パルス出力強制遮断」を参照してください。

20.4.10 タイマRDアウトプット制御レジスタ(TRDOCR)[アウトプットコンペア機能時]

アドレス 013Dh 番地

ビット	b7	b6	b5	b4	b3	b2	b1	b0
シンボル	TOD1	TOC1	TOB1	TOA1	TOD0	TOC0	TOB0	TOA0
リセット後の値	0	0	0	0	0	0	0	0

ビット	シンボル	ビット名	機能	R/W
b0	TOA0	TRDIOA0出力レベル選択ビット	0:初期出力“L” 1:初期出力“H”	R/W
b1	TOB0	TRDIOB0出力レベル選択ビット		R/W
b2	TOC0	TRDIOC0初期出力レベル選択ビット	0:“L” 1:“H”	R/W
b3	TOD0	TRDIOD0初期出力レベル選択ビット		R/W
b4	TOA1	TRDIOA1初期出力レベル選択ビット		R/W
b5	TOB1	TRDIOB1初期出力レベル選択ビット		R/W
b6	TOC1	TRDIOC1初期出力レベル選択ビット		R/W
b7	TOD1	TRDIOD1初期出力レベル選択ビット		R/W

TRDOCRレジスタは、TRDSTRレジスタのTSTART0、TSTART1ビットがともに“0”(カウント停止)のとき書いてください。

TRDOCRレジスタが端子の機能が波形出力の場合(「7.5 ポートの設定」参照)、TRDOCRレジスタを設定したとき、初期出力レベルが出力されます。

20.4.11 タイマRD制御レジスタ i (TRDCR i)($i = 0 \sim 1$)[アウトプットコンペア機能時]

アドレス 0140h番地(TRDCR0)、0150h番地(TRDCR1)

ビット	b7	b6	b5	b4	b3	b2	b1	b0
シンボル	CCLR2	CCLR1	CCLR0	CKEG1	CKEG0	TCK2	TCK1	TCK0
リセット後の値	0	0	0	0	0	0	0	0

ビット	シンボル	ビット名	機能	R/W
b0	TCK0	カウントソース選択ビット	b2 b1 b0 0 0 0 : f1 0 0 1 : f2 0 1 0 : f4 0 1 1 : f8 1 0 0 : f32 1 0 1 : TRDCLK入力(注1)またはfC2(注2) 1 1 0 : fOCO40M 1 1 1 : fOCO-F(注5)	R/W
b1	TCK1			R/W
b2	TCK2			R/W
b3	CKEG0	外部クロックエッジ選択ビット(注3)	b4 b3 0 0 : 立ち上がりエッジでカウント 0 1 : 立ち下がりエッジでカウント 1 0 : 両エッジでカウント 1 1 : 設定しないでください	R/W
b4	CKEG1			R/W
b5	CCLR0	TRDiカウンタクリア選択ビット	b7 b6 b5 0 0 0 : クリア禁止(フリーランニング動作) 0 0 1 : TRDGRAiのコンペア一致でクリア 0 1 0 : TRDGRBiのコンペア一致でクリア 0 1 1 : 同期クリア(他のタイマRDiのカウントと同時にクリア)(注4) 1 0 0 : 設定しないでください 1 0 1 : TRDGRCiのコンペア一致でクリア 1 1 0 : TRDGRDiのコンペア一致でクリア 1 1 1 : 設定しないでください	R/W
b6	CCLR1			R/W
b7	CCLR2			R/W

注1. TRDECRレジスタのITCLK i ビットが“0”(TRDCLK入力)かつTRDFCRレジスタのSTCLKビットが“1”(外部クロック入力有効)のとき、有効です。

注2. タイマモードで、TRDECRレジスタのITCLK i ビットが“1”(fC2)のとき有効です。

注3. TCK2 ~ TCK0ビットが“101b”(TRDCLK入力またはfC2)、TRDECRレジスタのITCLK i ビットが“0”(TRDCLK入力)、かつTRDFCRレジスタのSTCLKビットが“1”(外部クロック入力有効)のとき、有効です。

注4. TRDMRレジスタのSYNCビットが“1”(TRD0とTRD1は同期動作)のとき、有効です。

注5. fOCO-Fを選択するとき、CPUクロックより速いクロック周波数にfOCO-Fを設定してください。

20.4.12 タイマRD I/O制御レジスタAi (TRDIORAi)(i = 0 ~ 1)[アウトプットコンペア機能時]

アドレス 0141h番地(TRDIORA0)、0151h番地(TRDIORA1)

ビット	b7	b6	b5	b4	b3	b2	b1	b0
シンボル	-	IOB2	IOB1	IOB0	IOA3	IOA2	IOA1	IOA0
リセット後の値	1	0	0	0	1	0	0	0

ビット	シンボル	ビット名	機能	R/W
b0	IOA0	TRDGRA制御ビット	b1 b0 00: コンペア一致による端子出力禁止 (TRDIOAi端子はプログラマブル入出力ポート) 01: TRDGRAiのコンペア一致で“L”出力 10: TRDGRAiのコンペア一致で“H”出力 11: TRDGRAiのコンペア一致でトグル出力	R/W
b1	IOA1			R/W
b2	IOA2	TRDGRAモード選択ビット(注1)	アウトプットコンペア機能では“0”(アウトプットコンペア)にしてください	R/W
b3	IOA3	インプットキャプチャ入力切替ビット	“1”にしてください	R/W
b4	IOB0	TRDGRB制御ビット	b5 b4 00: コンペア一致による端子出力禁止 (TRDIOBi端子はプログラマブル入出力ポート) 01: TRDGRBiのコンペア一致で“L”出力 10: TRDGRBiのコンペア一致で“H”出力 11: TRDGRBiのコンペア一致でトグル出力	R/W
b5	IOB1			R/W
b6	IOB2	TRDGRBモード選択ビット(注2)	アウトプットコンペア機能では“0”(アウトプットコンペア)にしてください	R/W
b7	-	何も配置されていない。書く場合、“0”を書いてください。読んだ場合、その値は“1”。		-

注1. TRDMRレジスタのBFCiビットで“1”(TRDGRAiレジスタのバッファレジスタ)を選択した場合、TRDIORAiレジスタのIOA2ビットとTRDIORCiレジスタのIOC2ビットの設定を同じにしてください。

注2. TRDMRレジスタのBFDiビットで“1”(TRDGRBiレジスタのバッファレジスタ)を選択した場合、TRDIORAiレジスタのIOB2ビットとTRDIORCiレジスタのIOD2ビットの設定を同じにしてください。

20.4.13 タイマRD I/O制御レジスタCi (TRDIORCi)(i = 0 ~ 1)[アウトプットコンペア機能時]

アドレス 0142h 番地 (TRDIORC0)、0152h 番地 (TRDIORC1)

ビット	b7	b6	b5	b4	b3	b2	b1	b0
シンボル	IOD3	IOD2	IOD1	IOD0	IOC3	IOC2	IOC1	IOC0
リセット後の値	1	0	0	0	1	0	0	0

ビット	シンボル	ビット名	機能	R/W
b0	IOC0	TRDGRC制御ビット	b1 b0 00 : コンペア一致による端子出力禁止 01 : TRDGRCiのコンペア一致で“L”出力 10 : TRDGRCiのコンペア一致で“H”出力 11 : TRDGRCiのコンペア一致でトグル出力	R/W
b1	IOC1			R/W
b2	IOC2	TRDGRCモード選択ビット(注1)	アウトプットコンペア機能では“0”(アウトプットコンペア)にしてください	R/W
b3	IOC3	TRDGRCレジスタ機能選択ビット	0 : TRDIOA出力レジスタ (「20.4.21 TRDGRCi(i=0~1)、TRDGRDiレジスタの出力端子変更」参照) 1 : ジェネラルレジスタまたはバッファレジスタ	R/W
b4	IOD0	TRDGRD制御ビット	b5 b4 00 : コンペア一致による端子出力禁止 01 : TRDGRDiのコンペア一致で“L”出力 10 : TRDGRDiのコンペア一致で“H”出力 11 : TRDGRDiのコンペア一致でトグル出力	R/W
b5	IOD1			R/W
b6	IOD2	TRDGRDモード選択ビット(注2)	アウトプットコンペア機能では“0”(アウトプットコンペア)にしてください	R/W
b7	IOD3	TRDGRDレジスタ機能選択ビット	0 : TRDIOB出力レジスタ (「20.4.21 TRDGRCi(i=0~1)、TRDGRDiレジスタの出力端子変更」参照) 1 : ジェネラルレジスタまたはバッファレジスタ	R/W

注1. TRDMRレジスタのBFCiビットで“1”(TRDGRAiレジスタのバッファレジスタ)を選択した場合、TRDIORAiレジスタのIOA2ビットとTRDIORCiレジスタのIOC2ビットの設定を同じにしてください。

注2. TRDMRレジスタのBFDiビットで“1”(TRDGRBiレジスタのバッファレジスタ)を選択した場合、TRDIORAiレジスタのIOB2ビットとTRDIORCiレジスタのIOD2ビットの設定を同じにしてください。

20.4.14 タイマRDステータスレジスタ i (TRDSR i)($i = 0 \sim 1$)[アウトプットコンペア機能時]

アドレス 0143h 番地 (TRDSR0)、0153h 番地 (TRDSR1)

ビット	b7	b6	b5	b4	b3	b2	b1	b0	
シンボル	-	-	UDF	OVF	IMFD	IMFC	IMFB	IMFA	
リセット後の値	1	1	1	0	0	0	0	0	TRDSR0 レジスタ
リセット後の値	1	1	0	0	0	0	0	0	TRDSR1 レジスタ

ビット	シンボル	ビット名	機能	R/W
b0	IMFA	インプットキャプチャ/コンペア一致フラグA	[“0”になる要因] 読んだ後、“0”を書く(注2) [“1”になる要因] TRDiとTRDGRAiの値が一致したとき	R/W
b1	IMFB	インプットキャプチャ/コンペア一致フラグB	[“0”になる要因] 読んだ後、“0”を書く(注2) [“1”になる要因] TRDiとTRDGRBiの値が一致したとき	R/W
b2	IMFC	インプットキャプチャ/コンペア一致フラグC	[“0”になる要因] 読んだ後、“0”を書く(注2) [“1”になる要因] TRDiとTRDGRCiの値が一致したとき(注3)	R/W
b3	IMFD	インプットキャプチャ/コンペア一致フラグD	[“0”になる要因] 読んだ後、“0”を書く(注2) [“1”になる要因] TRDiとTRDGRDiの値が一致したとき(注3)	R/W
b4	OVF	オーバフローフラグ	[“0”になる要因] 読んだ後、“0”を書く(注2) [“1”になる要因] TRDiがオーバフローしたとき	R/W
b5	UDF	アンダフローフラグ(注1)	アウトプットコンペア機能では無効です	R/W
b6	-	何も配置されていない。書く場合、“0”を書いてください。読んだ場合、その値は“1”。		-
b7	-			-

注1. TRDSR0レジスタのb5には何も配置されていません。b5に書く場合、“0”を書いてください。読んだ場合、その値は“1”です。

注2. 書き込み結果は次のようになります。

- ・読んだ結果が“1”の場合、同じビットに“0”を書くと“0”になります。
- ・読んだ結果が“0”の場合、同じビットに“0”を書いても変化しません(読んだ後で、“0”から“1”に変化した場合、“0”を書いても“1”のままです)。
- ・“1”を書いた場合は変化しません。

注3. TRDMRレジスタのBF j iビット($j=C$ または D)が“1”(TRDGR j iはバッファレジスタ)の場合を含む。

20.4.15 タイマRD割り込み許可レジスタ i (TRDIER i)($i = 0 \sim 1$)[アウトプットコンペア機能時]

アドレス 0144h番地(TRDIER0)、0154h番地(TRDIER1)

ビット	b7	b6	b5	b4	b3	b2	b1	b0
シンボル	-	-	-	OVIE	IMIED	IMIEC	IMIEB	IMIEA
リセット後の値	1	1	1	0	0	0	0	0

ビット	シンボル	ビット名	機能	R/W
b0	IMIEA	インプットキャプチャ/コンペア一致 割り込み許可ビットA	0: IMFAビットによる割り込み(IMIA)禁止 1: IMFAビットによる割り込み(IMIA)許可	R/W
b1	IMIEB	インプットキャプチャ/コンペア一致 割り込み許可ビットB	0: IMFBビットによる割り込み(IMIB)禁止 1: IMFBビットによる割り込み(IMIB)許可	R/W
b2	IMIEC	インプットキャプチャ/コンペア一致 割り込み許可ビットC	0: IMFCビットによる割り込み(IMIC)禁止 1: IMFCビットによる割り込み(IMIC)許可	R/W
b3	IMIED	インプットキャプチャ/コンペア一致 割り込み許可ビットD	0: IMFDビットによる割り込み(IMID)禁止 1: IMFDビットによる割り込み(IMID)許可	R/W
b4	OVIE	オーバフロー/アンダフロー割り込み 許可ビット	0: OVFビットによる割り込み(OVI)禁止 1: OVFビットによる割り込み(OVI)許可	R/W
b5	-	何も配置されていない。書く場合、“0”を書いてください。読んだ場合、その値は“1”。		-
b6	-			
b7	-			

20.4.16 タイマRDカウンタ i (TRDi)($i = 0 \sim 1$)[アウトプットコンペア機能時]

アドレス 0147h ~ 0146h番地(TRD0)、0157h ~ 0156h番地(TRD1)

ビット	b7	b6	b5	b4	b3	b2	b1	b0
シンボル	-	-	-	-	-	-	-	-
リセット後の値	0	0	0	0	0	0	0	0

ビット	b15	b14	b13	b12	b11	b10	b9	b8
シンボル	-	-	-	-	-	-	-	-
リセット後の値	0	0	0	0	0	0	0	0

ビット	機能	設定範囲	R/W
b15 ~ b0	カウントソースをカウント。カウント動作はアップカウント。 オーバフローすると、TRDSR i レジスタのOVFビットが“1”になる。	0000h ~ FFFFh	R/W

TRDiレジスタは16ビット単位でアクセスしてください。8ビット単位でアクセスしないでください。

20.4.17 タイマRDジェネラルレジスタAi、Bi、Ci、Di (TRDGRAi、TRDGRBi、TRDGRCi、TRDGRDi)(i = 0 ~ 1)[アウトプットコンペア機能時]

アドレス 0149h ~ 0148h 番地 (TRDGRA0)、014Bh ~ 014Ah 番地 (TRDGRB0)、
014Dh ~ 014Ch 番地 (TRDGRC0)、014Fh ~ 014Eh 番地 (TRDGRD0)、
0159h ~ 0158h 番地 (TRDGRA1)、015Bh ~ 015Ah 番地 (TRDGRB1)、
015Dh ~ 015Ch 番地 (TRDGRC1)、015Fh ~ 015Eh 番地 (TRDGRD1)

ビット	b7	b6	b5	b4	b3	b2	b1	b0
シンボル	-	-	-	-	-	-	-	-
リセット後の値	1	1	1	1	1	1	1	1

ビット	b15	b14	b13	b12	b11	b10	b9	b8
シンボル	-	-	-	-	-	-	-	-
リセット後の値	1	1	1	1	1	1	1	1

ビット	機能	R/W
b15 ~ b0	「表20.8 アウトプットコンペア機能時のTRDGRjiレジスタの機能」参照	R/W

TRDGRAi ~ TRDGRDi レジスタは16ビット単位でアクセスしてください。8ビット単位でアクセスしないでください。

アウトプットコンペア機能では、次のレジスタは無効です。
TRDDF0、TRDDF1、TRDPOCR0、TRDPOCR1

表20.8 アウトプットコンペア機能時のTRDGRjiレジスタの機能

レジスタ	設定		レジスタの機能	アウトプット コンペア出力端子
	BFji	IOj3		
TRDGRAi	-	-	ジェネラルレジスタ。コンペア値を書いてください。	TRDIOAi
TRDGRBi				TRDIOBi
TRDGRCi	0	1	ジェネラルレジスタ。コンペア値を書いてください。	TRDIOCi
TRDGRDi				TRDIODi
TRDGRCi	1	1	バッファレジスタ。次回のコンペア値を書いてください。 (「20.2.2 バッファ動作」参照)	TRDIOAi
TRDGRDi				TRDIOBi
TRDGRCi	0	0	TRDIOAi出力制御(「20.4.21 TRDGRCi(i=0 ~ 1)、TRDGRDiレジスタの出力端子変更」参照)	TRDIOAi
TRDGRDi				TRDIOBi

i=0 ~ 1、j=A、B、C、Dのいずれか

BFji : TRDMRレジスタのビット IOj3 : TRDIORCiレジスタのビット

20.4.18 タイマRD端子選択レジスタ0 (TRDPSR0)

アドレス 0184h番地

ビット	b7	b6	b5	b4	b3	b2	b1	b0
シンボル	-	TRDIOD0SEL0	TRDIOC0SEL1	TRDIOC0SEL0	TRDIOB0SEL1	TRDIOB0SEL0	-	TRDIOA0SEL0
リセット後の値	0	0	0	0	0	0	0	0

ビット	シンボル	ビット名	機能	R/W
b0	TRDIOA0SEL0	TRDIOA0/TRDCLK端子選択ビット	0 : TRDIOA0/TRDCLK端子は使用しない 1 : P2_0に割り当てる	R/W
b1	-	何も配置されていない。書く場合、“0”を書いてください。読んだ場合、その値は“0”。		-
b2	TRDIOB0SEL0	TRDIOB0端子選択ビット	b3 b2 00 : TRDIOB0端子は使用しない 01 : 設定しないでください 10 : P2_2に割り当てる 11 : 設定しないでください	R/W
b3	TRDIOB0SEL1			R/W
b4	TRDIOC0SEL0	TRDIOC0端子選択ビット	b5 b4 00 : TRDIOC0端子は使用しない 01 : 設定しないでください 10 : P2_1に割り当てる 11 : 設定しないでください	R/W
b5	TRDIOC0SEL1			R/W
b6	TRDIOD0SEL0	TRDIOD0端子選択ビット	0 : TRDIOD0端子は使用しない 1 : P2_3に割り当てる	R/W
b7	-	何も配置されていない。書く場合、“0”を書いてください。読んだ場合、その値は“0”。		-

TRDPSR0レジスタは、タイマRDの入出力をどの端子に割り当てるかを選択するレジスタです。タイマRDの入出力端子を使用する場合は、TRDPSR0レジスタを設定してください。

タイマRDの関連レジスタを設定する前に、TRDPSR0レジスタを設定してください。また、タイマRDの動作中はTRDPSR0レジスタの設定値を変更しないでください。

20.4.19 タイマRD端子選択レジスタ1 (TRDPSR1)

アドレス 0185h番地

ビット	b7	b6	b5	b4	b3	b2	b1	b0
シンボル	TRDIOD1SEL1	TRDIOD1SEL0	TRDIOC1SEL1	TRDIOC1SEL0	-	TRDIOB1SEL0	-	TRDIOA1SEL0
リセット後の値	0	0	0	0	0	0	0	0

ビット	シンボル	ビット名	機能	R/W
b0	TRDIOA1SEL0	TRDIOA1端子選択ビット	0 : TRDIOA1端子は使用しない 1 : P2_4に割り当てる	R/W
b1	-	何も配置されていない。書く場合、“0”を書いてください。読んだ場合、その値は“0”。		-
b2	TRDIOB1SEL0	TRDIOB1端子選択ビット	0 : TRDIOB1端子は使用しない 1 : P2_5に割り当てる	R/W
b3	-	何も配置されていない。書く場合、“0”を書いてください。読んだ場合、その値は“0”。		-
b4	TRDIOC1SEL0	TRDIOC1端子選択ビット	b5 b4 00 : TRDIOC1端子は使用しない 10 : P3_4に割り当てる 上記以外：設定しないでください	R/W
b5	TRDIOC1SEL1			R/W
b6	TRDIOD1SEL0	TRDIOD1端子選択ビット	b7 b6 00 : TRDIOD1端子は使用しない 10 : P3_5に割り当てる 上記以外：設定しないでください	R/W
b7	TRDIOD1SEL1			R/W

TRDPSR1レジスタは、タイマRDの入出力をどの端子に割り当てるかを選択するレジスタです。タイマRDの入出力端子を使用する場合は、TRDPSR1レジスタを設定してください。

タイマRDの関連レジスタを設定する前に、TRDPSR1レジスタを設定してください。また、タイマRDの動作中はTRDPSR1レジスタの設定値を変更しないでください。

20.4.20 動作例

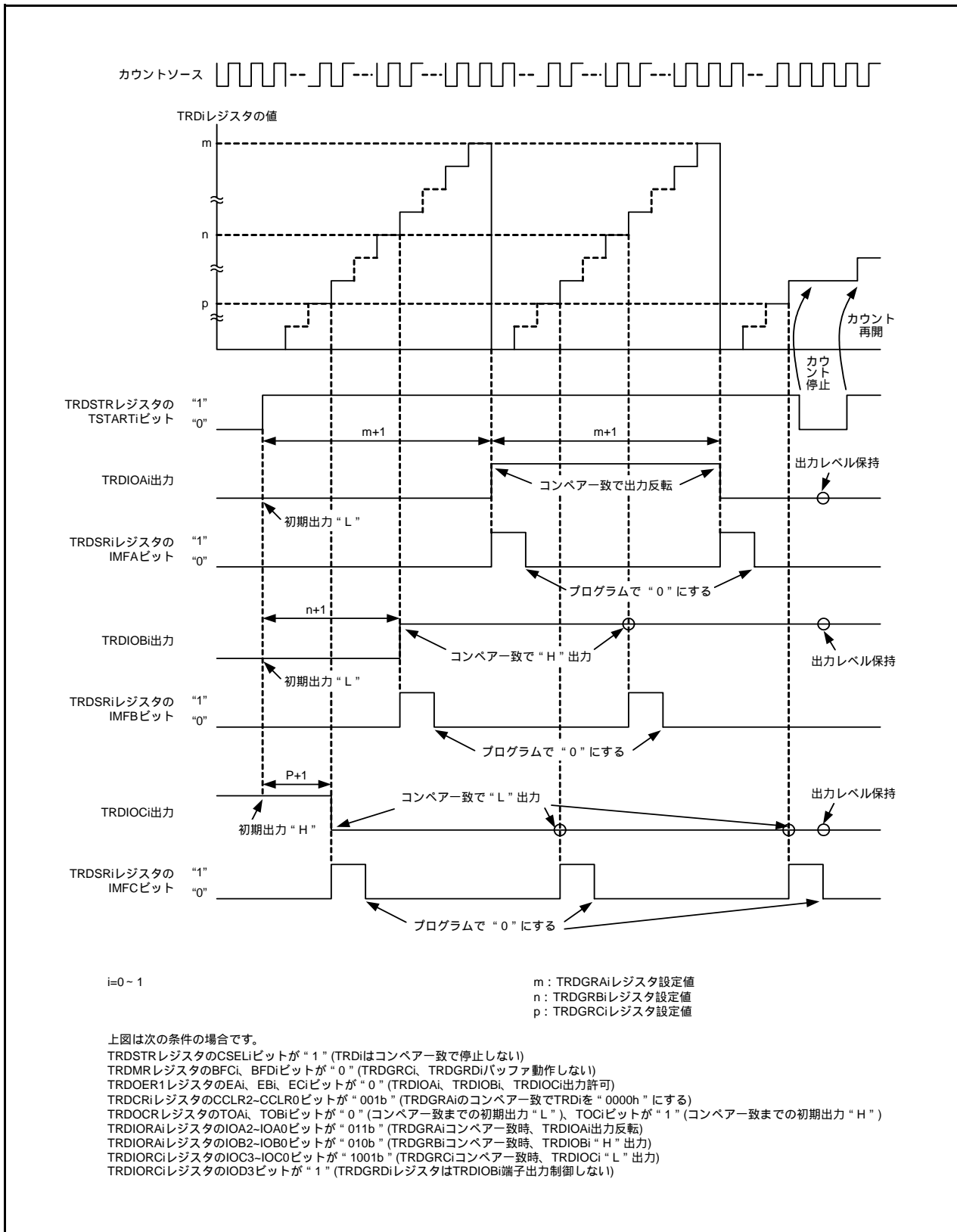


図20.11 アウトプットコンペアー機能の動作例

20.4.21 TRDGRC_i(*i*=0 ~ 1)、TRDGRD_iレジスタの出力端子変更

TRDGRC_iレジスタをTRDIOA_i端子の、TRDGRD_iレジスタをTRDIOB_i端子の出力制御に使用できます。したがって、各端子の出力は次のように制御できます。

- TRDIOA_i出力は、TRDGRA_iレジスタの値とTRDGRC_iレジスタの値の2点で制御
- TRDIOB_i出力は、TRDGRB_iレジスタの値とTRDGRD_iレジスタの値の2点で制御

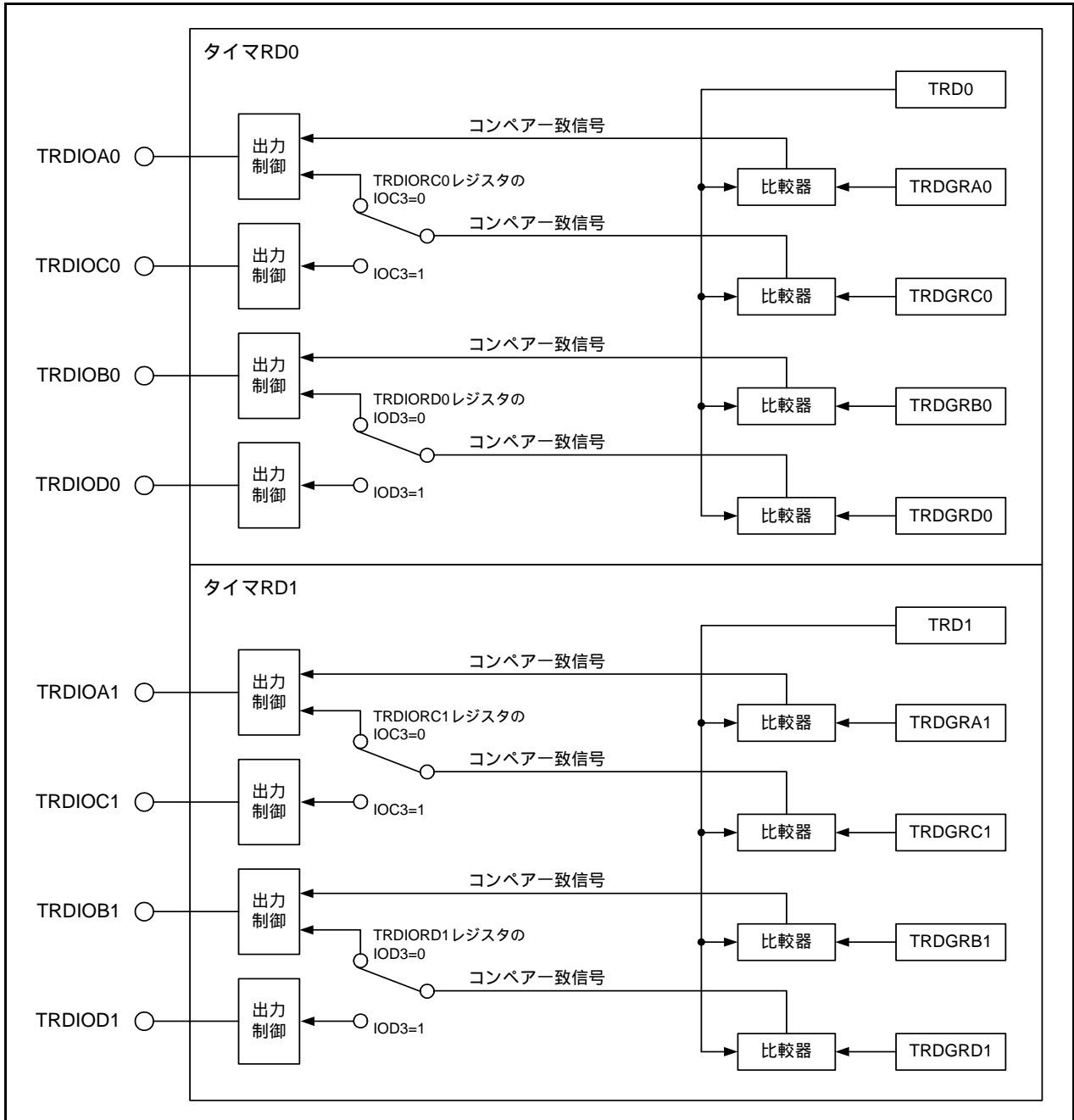


図20.12 TRDGRC_i、TRDGRD_iの出力端子変更

TRDGRC_i、TRDGRD_iレジスタの出力端子を変更する場合は、次のようにしてください。

- TRDIORC_iレジスタのIOj3(*j*=CまたはD)ビットで“0”(TRDGR_jiレジスタ出力端子変更)を選択。
- TRDMRレジスタのBF_jiビットを“0”(ジェネラルレジスタ)にする。
- TRDGRA_iレジスタとTRDGRC_iレジスタは違う値を設定。また、TRDGRB_iレジスタとTRDGRD_iレジスタは違う値を設定。

図20.13にTRDGRCiをTRDIOAi端子の、TRDGRDiをTRDIOBi端子の出力制御に使用した場合の動作例を示します。

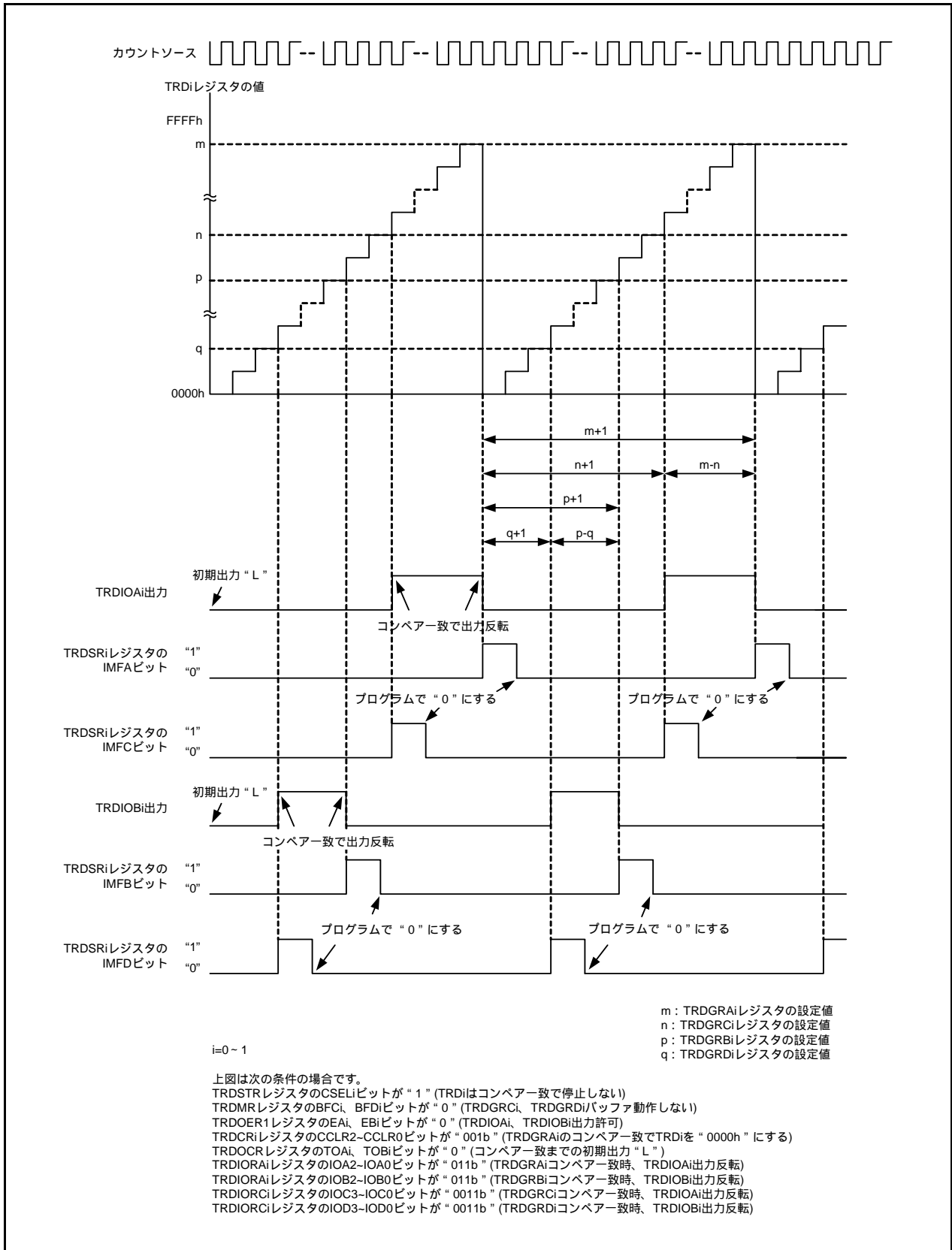


図20.13 TRDGRCiをTRDIOAi端子の、TRDGRDiをTRDIOBi端子の出力制御に使用した場合の動作例

20.4.22 A/Dトリガ発生

TRDi($i = 0 \sim 1$)レジスタとTRDGRj($j = A, B, C, D$)レジスタのコンペア一致信号を、A/Dコンバータの変換開始トリガとして使用できます。

TRDADCRレジスタで、どのコンペア一致を使用するか選択できます。

20.5 PWMモード

PWM波形を出力するモードです。タイマRD_i (i=0 ~ 1) で同周期のPWM波形を最大3本出力できます。また、タイマRD0とタイマRD1を同期させることによって同周期のPWM波形を最大6本出力できます。

TRDIO_{ji} (i = 0 ~ 1, j = B, C, D) 端子とTRDGR_{ji} レジスタの組み合わせで機能しますので、端子1本ごとにPWMモードにするか、他のモード、機能にするかを選択できます(ただし、いずれの端子をPWMモードに使用する場合もTRDGRA_i レジスタを使用しますので、TRDGRA_i レジスタは他のモードに使用できません)。

図 20.14 にPWMモードのブロック図を、表 20.9 にPWMモードの仕様を、図 20.15 ~ 図 20.16 にPWMモードの動作例を示します。

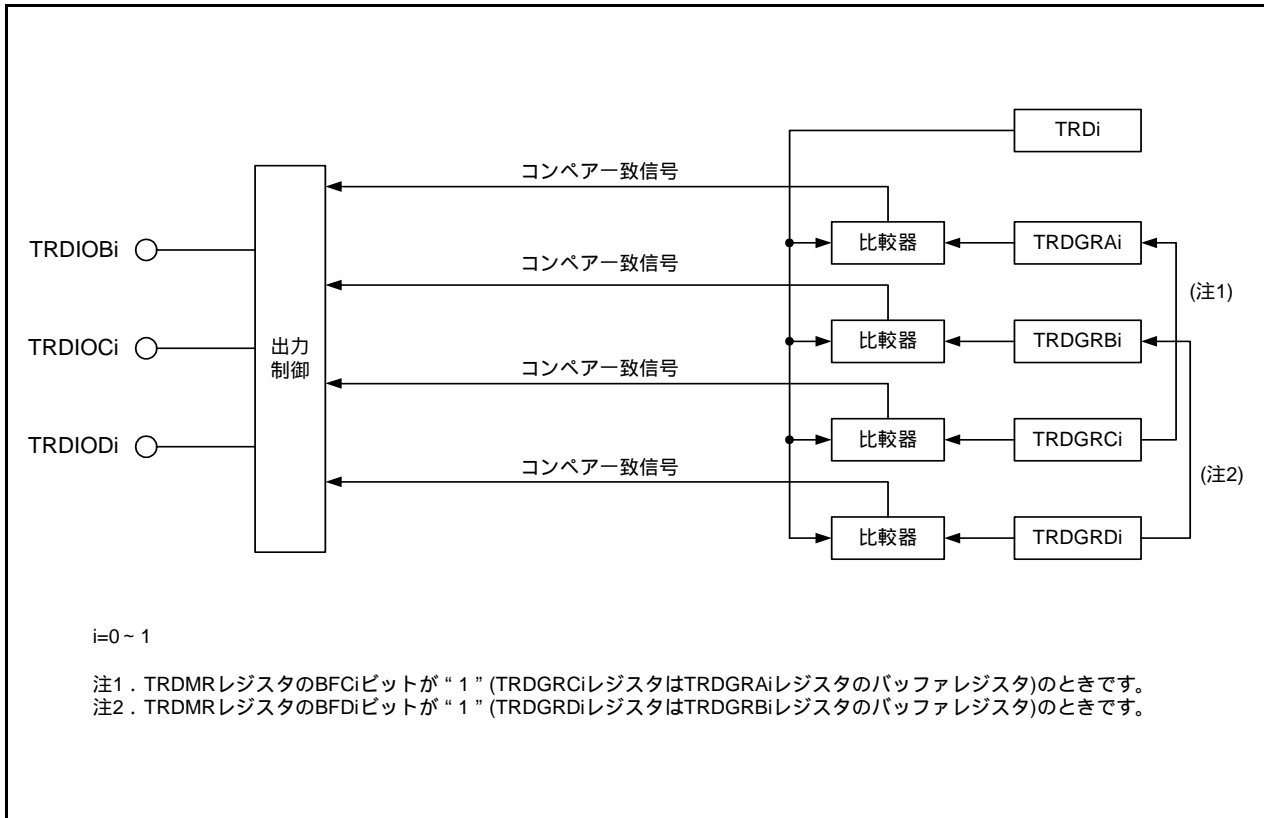
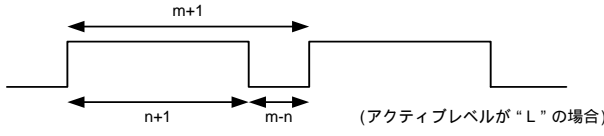


図 20.14 PWMモードのブロック図

表20.9 PWMモードの仕様

項目	仕様
カウントソース	f1、f2、f4、f8、f32、fOCO40M、fOCO-F TRDCLK端子に入力された外部信号(プログラムで有効エッジを選択可能)
カウント動作	アップカウント
PWM波形	<p>PWM周期: $1/f_k \times (m+1)$ アクティブレベル幅: $1/f_k \times (m-n)$ アクティブでないレベルの幅: $1/f_k \times (n+1)$ f_k: カウントソースの周波数 m: TRDGRAiレジスタ設定値 n: TRDGRjiレジスタ設定値</p>  <p>(アクティブレベルが“L”の場合)</p>
カウント開始条件	TRDSTRレジスタのTSTARTiビットへの“1”(カウント開始)書き込み
カウント停止条件	<ul style="list-style-type: none"> TRDSTRレジスタのCSELiビットが“1”に設定されているとき、TSTARTiビットへの“0”(カウント停止)書き込み PWM出力端子はカウント停止前の出力レベルを保持 TRDSTRレジスタのCSELiビットが“0”の場合、TRDGRAiコンペア一致でカウント停止 PWM出力端子はコンペア一致による出力変化後のレベルを保持
割り込み要求発生タイミング	<ul style="list-style-type: none"> コンペア一致(TRDiレジスタとTRDGRhiレジスタの内容が一致) TRDiオーバフロー
TRDIOA0端子機能	プログラマブル入出力ポート、またはTRDCLK(外部クロック)入力
TRDIOA1端子機能	プログラマブル入出力ポート
TRDIOB0、TRDIOC0、TRDIOD0、TRDIOD1、TRDIOD1端子機能	プログラマブル入出力ポート、またはPWM出力(1端子ごとに選択)
INT0端子機能	プログラマブル入出力ポート、パルス出力強制遮断信号入力、またはINT0割り込み入力
タイマの読み出し	TRDiレジスタを読むと、カウント値が読める
タイマの書き込み	TRDiレジスタに書き込める
選択機能	<ul style="list-style-type: none"> PWM出力端子をタイマRDiで1~3本選択 TRDIOBi、TRDIOCi、TRDIODi端子のいずれか1本または複数本 アクティブレベルを1端子ごとに選択 初期出力レベルを1端子ごとに選択 同期動作(「20.2.3 同期動作」参照) バッファ動作(「20.2.2 バッファ動作」参照) パルス出力強制遮断信号入力(「20.2.4 パルス出力強制遮断」参照) A/Dトリガ発生

i=0 ~ 1

j = B、C、Dのいずれか

h = A、B、C、Dのいずれか

20.5.1 モジュールスタンバイ制御レジスタ(MSTCR)

アドレス 0008h番地

ビット	b7	b6	b5	b4	b3	b2	b1	b0
シンボル	-	-	MSTTRC	MSTTRD	MSTIIC	-	-	-
リセット後の値	0	0	0	0	0	0	0	0

ビット	シンボル	ビット名	機能	R/W
b0	-	何も配置されていない。書く場合、“0”を書いてください。読んだ場合、その値は“0”。		-
b1	-			
b2	-			
b3	MSTIIC	SSU、I ² Cバススタンバイビット	0：アクティブ 1：スタンバイ(注1)	R/W
b4	MSTTRD	タイマRDスタンバイビット	0：アクティブ 1：スタンバイ(注2、3)	R/W
b5	MSTTRC	タイマRCスタンバイビット	0：アクティブ 1：スタンバイ(注4)	R/W
b6	-	何も配置されていない。書く場合、“0”を書いてください。読んだ場合、その値は“0”。		-
b7	-			

注1. MSTIICビットが“1”(スタンバイ)のとき、SSU、I²Cバス関連レジスタ(0193h～019Dh番地)へのアクセスは無効になります。

注2. MSTTRDビットが“1”(スタンバイ)のとき、タイマRD関連レジスタ(0135h～015Fh番地)へのアクセスは無効になります。

注3. MSTTRDビットを“1”(スタンバイ)にする場合、TRDCR_i(i=0～1)レジスタのTCK2～TCK0ビットを“000b”(f1)にしてください。

注4. MSTTRCビットが“1”(スタンバイ)のとき、タイマRC関連レジスタ(0120h～0133h番地)へのアクセスは無効になります。

20.5.2 タイマRD拡張制御レジスタ(TRDECR)

アドレス 0135h番地

ビット	b7	b6	b5	b4	b3	b2	b1	b0
シンボル	ITCLK1	-	-	-	ITCLK0	-	-	-
リセット後の値	0	0	0	0	0	0	0	0

ビット	シンボル	ビット名	機能	R/W
b0	-	何も配置されていない。書く場合、“0”を書いてください。読んだ場合、その値は“0”。		-
b1	-			
b2	-			
b3	ITCLK0	タイマRD0用fC2選択ビット	0：TRDCLK入力を選択 1：fC2を選択(注1)	R/W
b4	-	何も配置されていない。書く場合、“0”を書いてください。読んだ場合、その値は“0”。		-
b5	-			
b6	-			
b7	ITCLK1	タイマRD1用fC2選択ビット	0：TRDCLK入力を選択 1：fC2を選択(注1)	R/W

注1. タイマモードのとき有効です。

20.5.3 タイマRDトリガ制御レジスタ (TRDADCR)

アドレス 0136h 番地

ビット	b7	b6	b5	b4	b3	b2	b1	b0
シンボル	ADTRGD1E	ADTRGC1E	ADTRGB1E	ADTRGA1E	ADTRGD0E	ADTRGC0E	ADTRGB0E	ADTRGA0E
リセット後の値	0	0	0	0	0	0	0	0

ビット	シンボル	ビット名	機能	R/W
b0	ADTRGA0E	A/DトリガA0許可ビット	0 : A/Dトリガ禁止 1 : TRD0とTRDGRA0レジスタのコンペア一致時にA/Dトリガ発生	R/W
b1	ADTRGB0E	A/DトリガB0許可ビット	0 : A/Dトリガ禁止 1 : TRD0とTRDGRB0レジスタのコンペア一致時にA/Dトリガ発生	R/W
b2	ADTRGC0E	A/DトリガC0許可ビット	0 : A/Dトリガ禁止 1 : TRD0とTRDGRC0レジスタのコンペア一致時にA/Dトリガ発生	R/W
b3	ADTRGD0E	A/DトリガD0許可ビット	0 : A/Dトリガ禁止 1 : TRD0とTRDGRD0レジスタのコンペア一致時にA/Dトリガ発生	R/W
b4	ADTRGA1E	A/DトリガA1許可ビット	0 : A/Dトリガ禁止 1 : TRD1とTRDGRA1レジスタのコンペア一致時にA/Dトリガ発生	R/W
b5	ADTRGB1E	A/DトリガB1許可ビット	0 : A/Dトリガ禁止 1 : TRD1とTRDGRB1レジスタのコンペア一致時にA/Dトリガ発生	R/W
b6	ADTRGC1E	A/DトリガC1許可ビット	0 : A/Dトリガ禁止 1 : TRD1とTRDGRC1レジスタのコンペア一致時にA/Dトリガ発生	R/W
b7	ADTRGD1E	A/DトリガD1許可ビット	0 : A/Dトリガ禁止 1 : TRD1とTRDGRD1レジスタのコンペア一致時にA/Dトリガ発生	R/W

20.5.4 タイマRDスタートレジスタ(TRDSTR)[PWMモード時]

アドレス 0137h 番地

ビット	b7	b6	b5	b4	b3	b2	b1	b0
シンボル	-	-	-	-	CSEL1	CSEL0	TSTART1	TSTART0
リセット後の値	1	1	1	1	1	1	0	0

ビット	シンボル	ビット名	機能	R/W
b0	TSTART0	TRD0カウント開始フラグ(注3)	0: カウント停止(注1) 1: カウント開始	R/W
b1	TSTART1	TRD1カウント開始フラグ(注4)	0: カウント停止(注2) 1: カウント開始	R/W
b2	CSEL0	TRD0カウント動作選択ビット	0: TRDGRA0レジスタとのコンペアー一致でカウント停止 1: TRDGRA0レジスタとのコンペアー一致後もカウント継続	R/W
b3	CSEL1	TRD1カウント動作選択ビット	0: TRDGRA1レジスタとのコンペアー一致でカウント停止 1: TRDGRA1レジスタとのコンペアー一致後もカウント継続	R/W
b4	-	何も配置されていない。書く場合、“0”を書いてください。		-
b5	-	読んだ場合、その値は“1”。		-
b6	-			-
b7	-			-

注1. CSEL0ビットが“1”に設定されているとき、TSTART0ビットへ“0”を書いてください。

注2. CSEL1ビットが“1”に設定されているとき、TSTART1ビットへ“0”を書いてください。

注3. CSEL0ビットが“0”でコンペアー一致信号(TRDIOA0)が発生したとき、“0”(カウント停止)になります。

注4. CSEL1ビットが“0”でコンペアー一致信号(TRDIOA1)が発生したとき、“0”(カウント停止)になります。

TRDSTRレジスタはMOV命令を使用して書いてください(ビット処理命令を使用しないでください)。
タイマRD使用上の注意事項の「20.10.1 TRDSTRレジスタ」を参照してください。

20.5.5 タイマRDモードレジスタ(TRDMR)[PWMモード時]

アドレス 0138h 番地

ビット	b7	b6	b5	b4	b3	b2	b1	b0
シンボル	BFD1	BFC1	BFD0	BFC0	-	-	-	SYNC
リセット後の値	0	0	0	0	1	1	1	0

ビット	シンボル	ビット名	機能	R/W
b0	SYNC	タイマRD同期ビット	0: TRD0とTRD1は独立動作 1: TRD0とTRD1は同期動作	R/W
b1	-	何も配置されていない。書く場合、“0”を書いてください。読んだ場合、その値は“1”。		-
b2	-			-
b3	-			-
b4	BFC0	TRDGRC0レジスタ機能選択ビット	0: ジェネラルレジスタ 1: TRDGRA0レジスタのバッファレジスタ	R/W
b5	BFD0	TRDGRD0レジスタ機能選択ビット	0: ジェネラルレジスタ 1: TRDGRB0レジスタのバッファレジスタ	R/W
b6	BFC1	TRDGRC1レジスタ機能選択ビット	0: ジェネラルレジスタ 1: TRDGRA1レジスタのバッファレジスタ	R/W
b7	BFD1	TRDGRD1レジスタ機能選択ビット	0: ジェネラルレジスタ 1: TRDGRB1レジスタのバッファレジスタ	R/W

20.5.6 タイマRD PWMモードレジスタ(TRDPMR)[PWMモード時]

アドレス 0139h 番地

ビット	b7	b6	b5	b4	b3	b2	b1	b0
シンボル	-	PWMD1	PWMC1	PWMB1	-	PWMD0	PWMC0	PWMB0
リセット後の値	1	0	0	0	1	0	0	0

ビット	シンボル	ビット名	機能	R/W
b0	PWMB0	TRDIOB0 PWMモード選択ビット	0: タイマモード 1: PWMモード	R/W
b1	PWMC0	TRDIOC0 PWMモード選択ビット		R/W
b2	PWMD0	TRDIOD0 PWMモード選択ビット		R/W
b3	-	何も配置されていない。書く場合、“0”を書いてください。読んだ場合、その値は“1”。		-
b4	PWMB1	TRDIOB1 PWMモード選択ビット	0: タイマモード 1: PWMモード	R/W
b5	PWMC1	TRDIOC1 PWMモード選択ビット		R/W
b6	PWMD1	TRDIOD1 PWMモード選択ビット		R/W
b7	-	何も配置されていない。書く場合、“0”を書いてください。読んだ場合、その値は“1”。		-

20.5.7 タイマRD機能制御レジスタ(TRDFCR)[PWMモード時]

アドレス 013Ah 番地

ビット	b7	b6	b5	b4	b3	b2	b1	b0
シンボル	PWM3	STCLK	ADEG	ADTRG	OLS1	OLS0	CMD1	CMD0
リセット後の値	1	0	0	0	0	0	0	0

ビット	シンボル	ビット名	機能	R/W
b0	CMD0	コンピネーションモード選択ビット (注1)	PWMモードでは“00b”(タイマモード、PWMモード、PWM3モード)にしてください	R/W
b1	CMD1			R/W
b2	OLS0	正相出力レベル選択ビット (リセット同期PWMモードまたは相補PWMモード時)	PWMモードでは無効です	R/W
b3	OLS1	逆相出力レベル選択ビット (リセット同期PWMモードまたは相補PWMモード時)		R/W
b4	ADTRG	A/Dトリガ許可ビット (相補PWMモード時)		R/W
b5	ADEG	A/Dトリガエッジ選択ビット (相補PWMモード時)		R/W
b6	STCLK	外部クロック入力選択ビット	0: 外部クロック入力無効 1: 外部クロック入力有効	R/W
b7	PWM3	PWM3モード選択ビット(注2)	PWMモードでは“1”(PWM3モード以外)にしてください	R/W

注1. CMD1 ~ CMD0ビットはTRDSTRレジスタのTSTART0、TSTART1ビットがともに“0”(カウント停止)のときに書いてください。

注2. CMD1 ~ CMD0ビットが“00b”(タイマモード、PWMモード、PWM3モード)のとき、PWM3ビットの設定が有効になります。

20.5.8 タイマRDアウトプットマスタ許可レジスタ1 (TRDOER1)[PWMモード時]

アドレス 013Bh 番地

ビット	b7	b6	b5	b4	b3	b2	b1	b0
シンボル	ED1	EC1	EB1	EA1	ED0	EC0	EB0	EA0
リセット後の値	1	1	1	1	1	1	1	1

ビット	シンボル	ビット名	機能	R/W
b0	EA0	TRDIOA0出力禁止ビット	PWMモードでは、“1”(TRDIOA0端子はプログラマブル入出力ポート)にしてください	R/W
b1	EB0	TRDIOB0出力禁止ビット	0：出力許可 1：出力禁止(TRDIOB0端子はプログラマブル入出力ポート)	R/W
b2	EC0	TRDIOC0出力禁止ビット	0：出力許可 1：出力禁止(TRDIOC0端子はプログラマブル入出力ポート)	R/W
b3	ED0	TRDIOD0出力禁止ビット	0：出力許可 1：出力禁止(TRDIOD0端子はプログラマブル入出力ポート)	R/W
b4	EA1	TRDIOA1出力禁止ビット	PWMモードでは、“1”(TRDIOA1端子はプログラマブル入出力ポート)にしてください	R/W
b5	EB1	TRDIOB1出力禁止ビット	0：出力許可 1：出力禁止(TRDIOB1端子はプログラマブル入出力ポート)	R/W
b6	EC1	TRDIOC1出力禁止ビット	0：出力許可 1：出力禁止(TRDIOC1端子はプログラマブル入出力ポート)	R/W
b7	ED1	TRDIOD1出力禁止ビット	0：出力許可 1：出力禁止(TRDIOD1端子はプログラマブル入出力ポート)	R/W

20.5.9 タイマRDアウトプットマスタ許可レジスタ2 (TRDOER2)[PWMモード時]

アドレス 013Ch 番地

ビット	b7	b6	b5	b4	b3	b2	b1	b0
シンボル	PTO	-	-	-	-	-	-	-
リセット後の値	0	1	1	1	1	1	1	1

ビット	シンボル	ビット名	機能	R/W
b0	-	何も配置されていない。書く場合、“0”を書いてください。読んだ場合、その値は“1”。		-
b1	-			
b2	-			
b3	-			
b4	-			
b5	-			
b6	-			
b7	PTO	パルス出力強制遮断信号入力INT0有効ビット(注1)	0：パルス出力強制遮断入力無効 1：パルス出力強制遮断入力有効(INT0端子に“L”を入力すると、TRDOER1レジスタの全ビットが“1”(出力禁止)になる)	R/W

注1. 「20.2.4 パルス出力強制遮断」を参照してください。

20.5.10 タイマRDアウトプット制御レジスタ (TRDOCR)[PWMモード時]

アドレス 013Dh 番地

ビット	b7	b6	b5	b4	b3	b2	b1	b0
シンボル	TOD1	TOC1	TOB1	TOA1	TOD0	TOC0	TOB0	TOA0
リセット後の値	0	0	0	0	0	0	0	0

ビット	シンボル	ビット名	機能	R/W
b0	TOA0	TRDIOA0出力レベル選択ビット	PWMモードでは、“0”にしてください	R/W
b1	TOB0	TRDIOB0出力レベル選択ビット(注1)	0:初期出力はアクティブでないレベル 1:初期出力はアクティブレベル	R/W
b2	TOC0	TRDIOC0初期出力レベル選択ビット(注1)		R/W
b3	TOD0	TRDIOD0初期出力レベル選択ビット(注1)		R/W
b4	TOA1	TRDIOA1初期出力レベル選択ビット	PWMモードでは、“0”にしてください	R/W
b5	TOB1	TRDIOB1初期出力レベル選択ビット(注1)	0:アクティブでないレベル 1:アクティブレベル	R/W
b6	TOC1	TRDIOC1初期出力レベル選択ビット(注1)		R/W
b7	TOD1	TRDIOD1初期出力レベル選択ビット(注1)		R/W

注1. 端子の機能が波形出力の場合(「7.5 ポートの設定」参照)、TRDOCRレジスタを設定したとき、初期出力レベルが出力されます。

TRDOCRレジスタは、TRDSTRレジスタのTSTART0、TSTART1ビットがともに“0”(カウント停止)のとき書いてください。

20.5.11 タイマRD制御レジスタi (TRDCRi)(i = 0 ~ 1)[PWMモード時]

アドレス 0140h 番地 (TRDCR0)、0150h 番地 (TRDCR1)

ビット	b7	b6	b5	b4	b3	b2	b1	b0
シンボル	CCLR2	CCLR1	CCLR0	CKEG1	CKEG0	TCK2	TCK1	TCK0
リセット後の値	0	0	0	0	0	0	0	0

ビット	シンボル	ビット名	機能	R/W
b0	TCK0	カウントソース選択ビット	b2 b1 b0 0 0 0 : f1 0 0 1 : f2 0 1 0 : f4 0 1 1 : f8 1 0 0 : f32 1 0 1 : TRDCLK入力(注1)またはfC2(注2) 1 1 0 : fOCO40M 1 1 1 : fOCO-F(注4)	R/W
b1	TCK1			R/W
b2	TCK2			R/W
b3	CKEG0	外部クロックエッジ選択ビット(注3)	b4 b3 0 0 : 立ち上がりエッジでカウント 0 1 : 立ち下がりエッジでカウント 1 0 : 両エッジでカウント 1 1 : 設定しないでください	R/W
b4	CKEG1			R/W
b5	CCLR0	TRDiカウンタクリア選択ビット	PWMモードでは“001b”(TRDGRAiとのコンペ ア一致でTRDiレジスタクリア)にしてください	R/W
b6	CCLR1			R/W
b7	CCLR2			R/W

注1. TRDECRレジスタのITCLKiビットが“0”(TRDCLK入力)かつTRDFCRレジスタのSTCLKビットが“1”(外部クロック入力有効)のとき、有効です。

注2. タイマモードで、TRDECRレジスタのITCLKiビットが“1”(fC2)のとき有効です。

注3. TCK2 ~ TCK0ビットが“101b”(TRDCLK入力またはfC2)、TRDECRレジスタのITCLKiビットが“0”(TRDCLK入力)、かつTRDFCRレジスタのSTCLKビットが“1”(外部クロック入力有効)のとき、有効です。

注4. fOCO-Fを選択するとき、CPUクロックより速いクロック周波数にfOCO-Fを設定してください。

20.5.12 タイマRDステータスレジスタ i (TRDSR i)($i = 0 \sim 1$)[PWMモード時]

アドレス 0143h番地 (TRDSR0)、0153h番地 (TRDSR1)

ビット	b7	b6	b5	b4	b3	b2	b1	b0	
シンボル	-	-	UDF	OVF	IMFD	IMFC	IMFB	IMFA	
リセット後の値	1	1	1	0	0	0	0	0	TRDSR0レジスタ
リセット後の値	1	1	0	0	0	0	0	0	TRDSR1レジスタ

ビット	シンボル	ビット名	機能	R/W
b0	IMFA	インプットキャプチャ/コンペアー一致フラグA	[“0”になる要因] 読んだ後、“0”を書く(注2) [“1”になる要因] TRDiとTRDGRAiの値が一致したとき	R/W
b1	IMFB	インプットキャプチャ/コンペアー一致フラグB	[“0”になる要因] 読んだ後、“0”を書く(注2) [“1”になる要因] TRDiとTRDGRBiの値が一致したとき	R/W
b2	IMFC	インプットキャプチャ/コンペアー一致フラグC	[“0”になる要因] 読んだ後、“0”を書く(注2) [“1”になる要因] TRDiとTRDGRCiの値が一致したとき(注3)	R/W
b3	IMFD	インプットキャプチャ/コンペアー一致フラグD	[“0”になる要因] 読んだ後、“0”を書く(注2) [“1”になる要因] TRDiとTRDGRDiの値が一致したとき(注3)	R/W
b4	OVF	オーバフローフラグ	[“0”になる要因] 読んだ後、“0”を書く(注2) [“1”になる要因] TRDiがオーバフローしたとき	R/W
b5	UDF	アンダフローフラグ(注1)	PWMモードでは無効です	R/W
b6	-	何も配置されていない。書く場合、“0”を書いてください。読んだ場合、その値は“1”。		-
b7	-			-

注1. TRDSR0レジスタのb5には何も配置されていません。b5に書く場合、“0”を書いてください。読んだ場合、その値は“1”です。

注2. 書き込み結果は次のようになります。

- ・読んだ結果が“1”の場合、同じビットに“0”を書くと“0”になります。
- ・読んだ結果が“0”の場合、同じビットに“0”を書いても変化しません(読んだ後で、“0”から“1”に変化した場合、“0”を書いても“1”のままです)。
- ・“1”を書いた場合は変化しません。

注3. TRDMRレジスタのBF j iビット($j=C$ または D)が“1”(TRDGR j iはバッファレジスタ)の場合を含む。

20.5.13 タイマRD割り込み許可レジスタ i (TRDIER i)($i = 0 \sim 1$)[PWMモード時]

アドレス 0144h番地(TRDIER0)、0154h番地(TRDIER1)

ビット	b7	b6	b5	b4	b3	b2	b1	b0
シンボル	-	-	-	OVIE	IMIED	IMIEC	IMIEB	IMIEA
リセット後の値	1	1	1	0	0	0	0	0

ビット	シンボル	ビット名	機能	R/W
b0	IMIEA	インプットキャプチャ/コンペアー一致 割り込み許可ビットA	0 : IMFAビットによる割り込み(IMIA)禁止 1 : IMFAビットによる割り込み(IMIA)許可	R/W
b1	IMIEB	インプットキャプチャ/コンペアー一致 割り込み許可ビットB	0 : IMFBビットによる割り込み(IMIB)禁止 1 : IMFBビットによる割り込み(IMIB)許可	R/W
b2	IMIEC	インプットキャプチャ/コンペアー一致 割り込み許可ビットC	0 : IMFCビットによる割り込み(IMIC)禁止 1 : IMFCビットによる割り込み(IMIC)許可	R/W
b3	IMIED	インプットキャプチャ/コンペアー一致 割り込み許可ビットD	0 : IMFDビットによる割り込み(IMID)禁止 1 : IMFDビットによる割り込み(IMID)許可	R/W
b4	OVIE	オーバフロー/アンダフロー割り込み 許可ビット	0 : OVFビットによる割り込み(OVI)禁止 1 : OVFビットによる割り込み(OVI)許可	R/W
b5	-	何も配置されていない。書く場合、“0”を書いてください。読んだ場合、その値は“1”。		-
b6	-			
b7	-			

20.5.14 タイマRD PWMモードアウトプットレベル制御レジスタ i (TRDPOCR i)($i = 0 \sim 1$) [PWMモード時]

アドレス 0145h番地(TRDPOCR0)、0155h番地(TRDPOCR1)

ビット	b7	b6	b5	b4	b3	b2	b1	b0
シンボル	-	-	-	-	-	POLD	POLC	POLB
リセット後の値	1	1	1	1	1	0	0	0

ビット	シンボル	ビット名	機能	R/W
b0	POLB	PWMモードアウトプットレベル制御 ビットB	0 : TRDIOBiの出力レベルは“L”アクティブ 1 : TRDIOBiの出力レベルは“H”アクティブ	R/W
b1	POLC	PWMモードアウトプットレベル制御 ビットC	0 : TRDIOCiの出力レベルは“L”アクティブ 1 : TRDIOCiの出力レベルは“H”アクティブ	R/W
b2	POLD	PWMモードアウトプットレベル制御 ビットD	0 : TRDIODiの出力レベルは“L”アクティブ 1 : TRDIODiの出力レベルは“H”アクティブ	R/W
b3	-	何も配置されていない。書く場合、“0”を書いてください。読んだ場合、その値は“1”。		-
b4	-			
b5	-			
b6	-			
b7	-			

20.5.15 タイマRDカウンタ i (TRDi)($i = 0 \sim 1$)[PWMモード時]

アドレス 0147h ~ 0146h 番地 (TRD0)、0157h ~ 0156h 番地 (TRD1)

ビット	b7	b6	b5	b4	b3	b2	b1	b0
シンボル	-	-	-	-	-	-	-	-
リセット後の値	0	0	0	0	0	0	0	0

ビット	b15	b14	b13	b12	b11	b10	b9	b8
シンボル	-	-	-	-	-	-	-	-
リセット後の値	0	0	0	0	0	0	0	0

ビット	機能	設定範囲	R/W
b15 ~ b0	カウントソースをカウント。カウント動作はアップカウント。オーバーフローすると、TRDSR i レジスタのOVFビットが“1”になる。	0000h ~ FFFFh	R/W

TRDi レジスタは 16 ビット単位でアクセスしてください。8 ビット単位でアクセスしないでください。

20.5.16 タイマRDジェネラルレジスタAi、Bi、Ci、Di (TRDGRAi、TRDGRBi、TRDGRCi、TRDGRDi)(i = 0 ~ 1)[PWMモード時]

アドレス 0149h ~ 0148h 番地 (TRDGRA0)、014Bh ~ 014Ah 番地 (TRDGRB0)、
014Dh ~ 014Ch 番地 (TRDGRC0)、014Fh ~ 014Eh 番地 (TRDGRD0)、
0159h ~ 0158h 番地 (TRDGRA1)、015Bh ~ 015Ah 番地 (TRDGRB1)、
015Dh ~ 015Ch 番地 (TRDGRC1)、015Fh ~ 015Eh 番地 (TRDGRD1)

ビット	b7	b6	b5	b4	b3	b2	b1	b0
シンボル	-	-	-	-	-	-	-	-
リセット後の値	1	1	1	1	1	1	1	1

ビット	b15	b14	b13	b12	b11	b10	b9	b8
シンボル	-	-	-	-	-	-	-	-
リセット後の値	1	1	1	1	1	1	1	1

ビット	機能	R/W
b15 ~ b0	「表20.10 PWMモード時のTRDGRjiレジスタの機能」参照	R/W

TRDGRAi ~ TRDGRDi レジスタは16ビット単位でアクセスしてください。8ビット単位でアクセスしないでください。

PWMモードでは、次のレジスタは無効です。

TRDDF0、TRDDF1、TRDIORA0、TRDIORC0、TRDIORA1、TRDIORC1

表20.10 PWMモード時のTRDGRjiレジスタの機能

レジスタ	設定	レジスタの機能	PWM出力端子
TRDGRAi	-	ジェネラルレジスタ。PWM周期を設定してください。	-
TRDGRBi	-	ジェネラルレジスタ。PWM出力の変化点を設定してください。	TRDIOBi
TRDGRCi	BFCi=0	ジェネラルレジスタ。PWM出力の変化点を設定してください。	TRDIOCi
TRDGRDi	BFDi=0		TRDIODi
TRDGRCi	BFCi=1	バッファレジスタ。次回のPWM周期を設定してください (「20.2.2 バッファ動作」参照)。	-
TRDGRDi	BFDi=1	バッファレジスタ。次回のPWM出力の変化点を設定してください (「20.2.2 バッファ動作」参照)。	TRDIOBi

i=0 ~ 1

BFCi、BFDi : TRDMR レジスタのビット

20.5.17 タイマRD端子選択レジスタ0 (TRDPSR0)

アドレス 0184h番地

ビット	b7	b6	b5	b4	b3	b2	b1	b0
シンボル	-	TRDIOD0SEL0	TRDIOC0SEL1	TRDIOC0SEL0	TRDIOB0SEL1	TRDIOB0SEL0	-	TRDIOA0SEL0
リセット後の値	0	0	0	0	0	0	0	0

ビット	シンボル	ビット名	機能	R/W
b0	TRDIOA0SEL0	TRDIOA0/TRDCLK端子選択ビット	0 : TRDIOA0/TRDCLK端子は使用しない 1 : P2_0に割り当てる	R/W
b1	-	何も配置されていない。書く場合、“0”を書いてください。読んだ場合、その値は“0”。		-
b2	TRDIOB0SEL0	TRDIOB0端子選択ビット	b3 b2 00 : TRDIOB0端子は使用しない 01 : 設定しないでください 10 : P2_2に割り当てる 11 : 設定しないでください	R/W
b3	TRDIOB0SEL1			R/W
b4	TRDIOC0SEL0	TRDIOC0端子選択ビット	b5 b4 00 : TRDIOC0端子は使用しない 01 : 設定しないでください 10 : P2_1に割り当てる 11 : 設定しないでください	R/W
b5	TRDIOC0SEL1			R/W
b6	TRDIOD0SEL0	TRDIOD0端子選択ビット	0 : TRDIOD0端子は使用しない 1 : P2_3に割り当てる	R/W
b7	-	何も配置されていない。書く場合、“0”を書いてください。読んだ場合、その値は“0”。		-

TRDPSR0レジスタは、タイマRDの入出力をどの端子に割り当てるかを選択するレジスタです。タイマRDの入出力端子を使用する場合は、TRDPSR0レジスタを設定してください。

タイマRDの関連レジスタを設定する前に、TRDPSR0レジスタを設定してください。また、タイマRDの動作中はTRDPSR0レジスタの設定値を変更しないでください。

20.5.18 タイマRD端子選択レジスタ1 (TRDPSR1)

アドレス 0185h番地

ビット	b7	b6	b5	b4	b3	b2	b1	b0
シンボル	TRDIOD1SEL1	TRDIOD1SEL0	TRDIOC1SEL1	TRDIOC1SEL0	-	TRDIOB1SEL0	-	TRDIOA1SEL0
リセット後の値	0	0	0	0	0	0	0	0

ビット	シンボル	ビット名	機能	R/W
b0	TRDIOA1SEL0	TRDIOA1端子選択ビット	0 : TRDIOA1端子は使用しない 1 : P2_4に割り当てる	R/W
b1	-	何も配置されていない。書く場合、“0”を書いてください。読んだ場合、その値は“0”。		-
b2	TRDIOB1SEL0	TRDIOB1端子選択ビット	0 : TRDIOB1端子は使用しない 1 : P2_5に割り当てる	R/W
b3	-	何も配置されていない。書く場合、“0”を書いてください。読んだ場合、その値は“0”。		-
b4	TRDIOC1SEL0	TRDIOC1端子選択ビット	b5 b4 00 : TRDIOC1端子は使用しない 10 : P3_4に割り当てる 上記以外 : 設定しないでください	R/W
b5	TRDIOC1SEL1			R/W
b6	TRDIOD1SEL0	TRDIOD1端子選択ビット	b7 b6 00 : TRDIOD1端子は使用しない 10 : P3_5に割り当てる 上記以外 : 設定しないでください	R/W
b7	TRDIOD1SEL1			R/W

TRDPSR1レジスタは、タイマRDの入出力をどの端子に割り当てるかを選択するレジスタです。タイマRDの入出力端子を使用する場合は、TRDPSR1レジスタを設定してください。

タイマRDの関連レジスタを設定する前に、TRDPSR1レジスタを設定してください。また、タイマRDの動作中はTRDPSR1レジスタの設定値を変更しないでください。

20.5.19 動作例

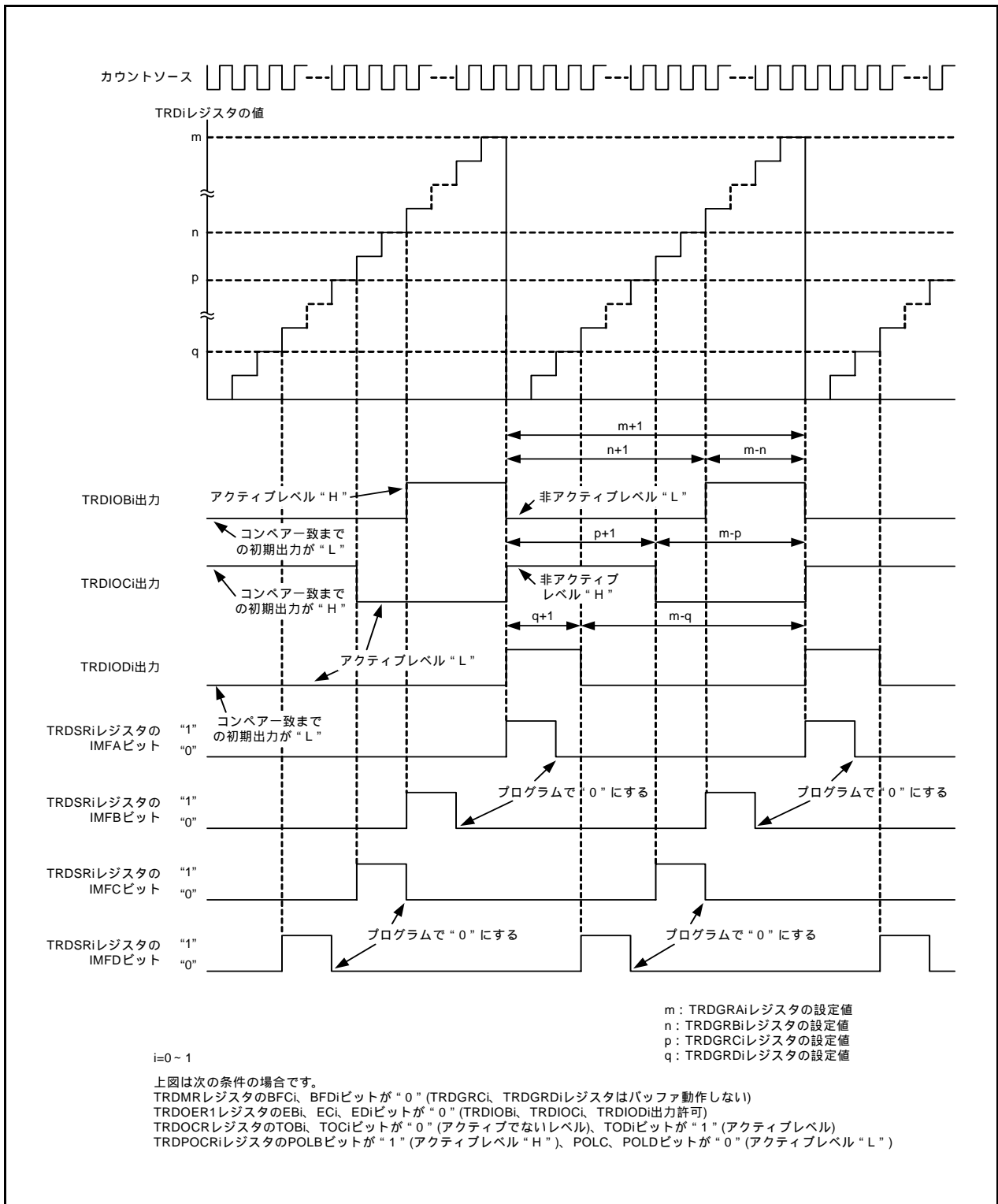


図20.15 PWMモードの動作例

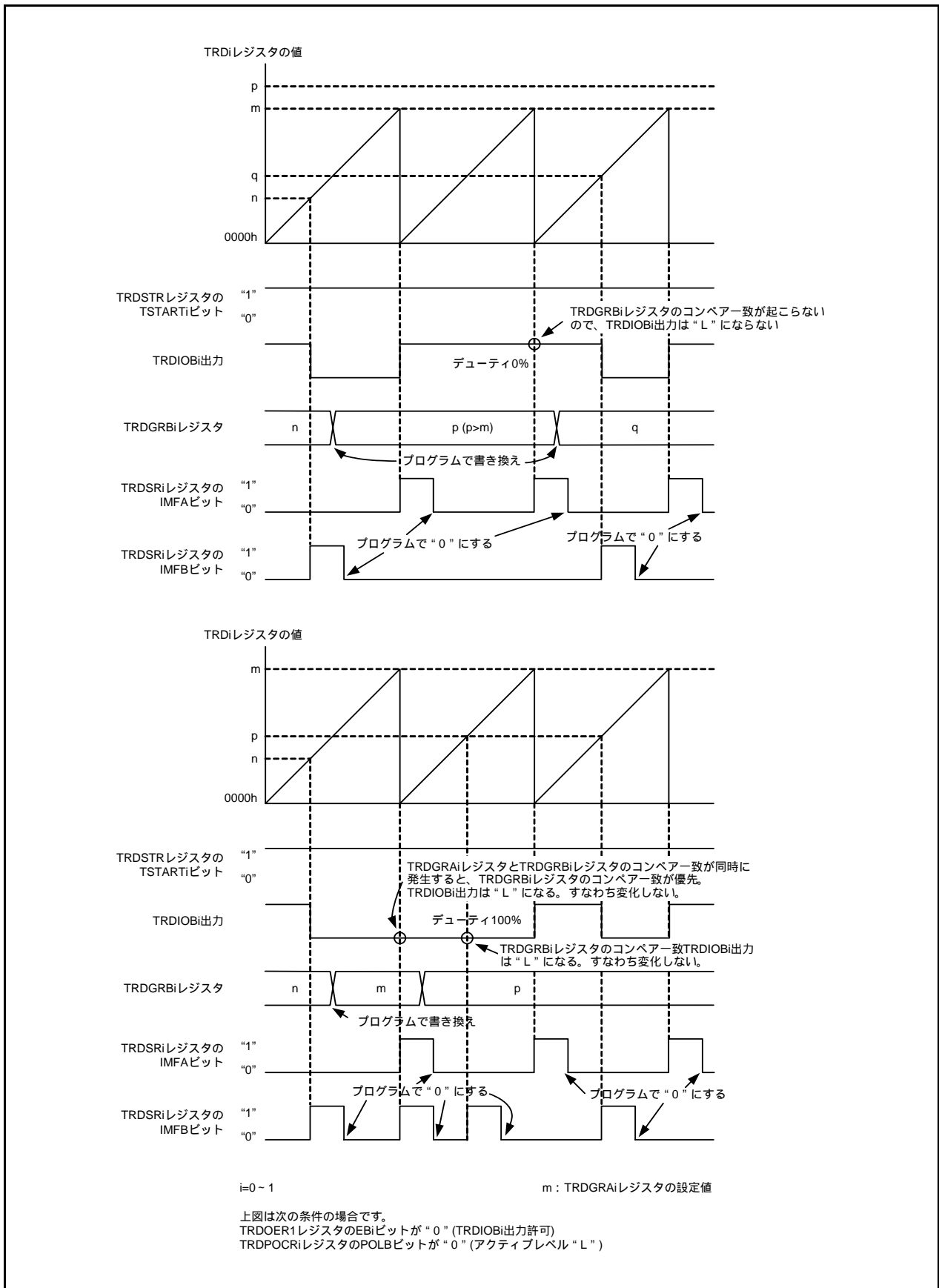


図20.16 PWMモードの動作例(デューティ0%、デューティ100%)

20.5.20 A/Dトリガ発生

TRDi($i = 0 \sim 1$)レジスタとTRDGRj($j = A, B, C, D$)レジスタのコンペア一致信号を、A/Dコンバータの変換開始トリガとして使用できます。

TRDADCRレジスタで、どのコンペア一致を使用するか選択できます。

20.6 リセット同期PWMモード

同周期のPWM波形を正相3本、逆相3本、計6本出力します(三相、鋸波変調、短絡防止時間なし)。

図 20.17 にリセット同期PWMモードのブロック図を、表 20.11 にリセット同期PWMモードの仕様を、図 20.18 にリセット同期PWMモードの動作例を示します。

デューティ 0%、100%のPWM動作例は「図 20.16 PWMモードの動作例(デューティ 0%、デューティ 100%)」を参照してください。

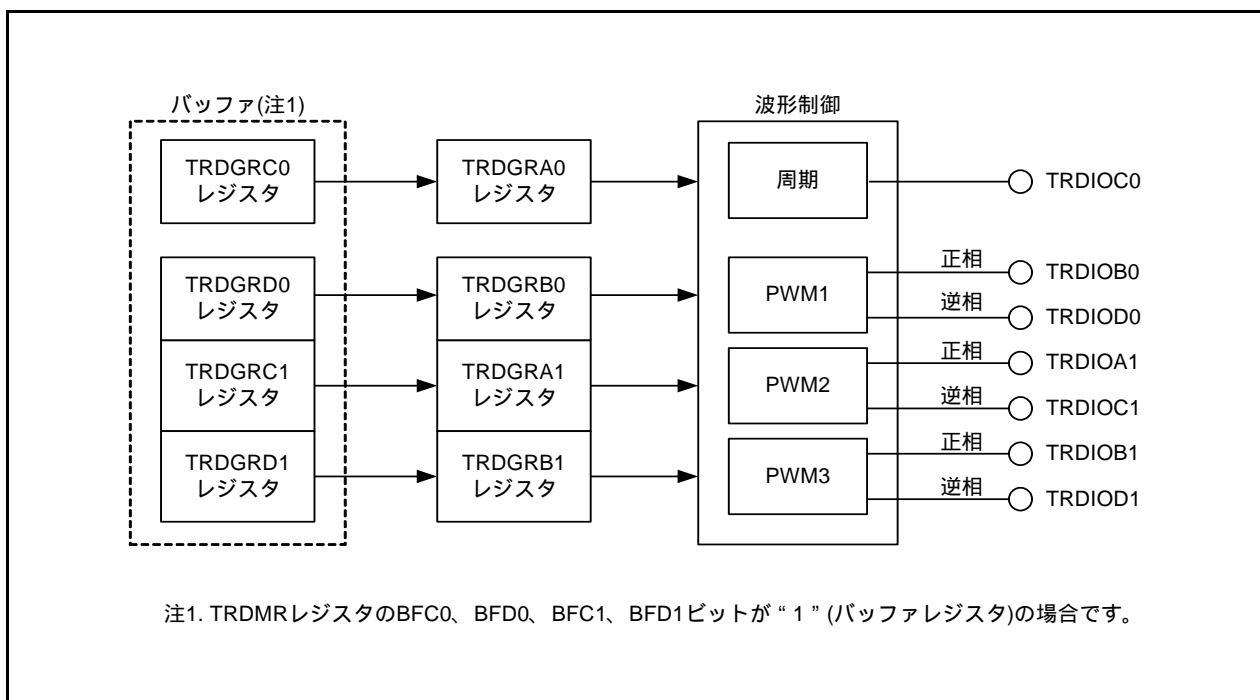


図 20.17 リセット同期PWMモードのブロック図

表20.11 リセット同期PWMモードの仕様

項目	仕様
カウントソース	f1、f2、f4、f8、f32、fOCO40M、fOCO-F TRDCLK端子に入力された外部信号(プログラムで有効エッジを選択可能)
カウント動作	TRD0はアップカウント (TRD1は使用しない)
PWM波形	<p>PWM周期 : $1/f_k \times (m+1)$ 正相のアクティブレベル幅 : $1/f_k \times (m-n)$ 逆相のアクティブレベル幅 : $1/f_k \times (n+1)$ f_k : カウントソースの周波数 m : TRDGRA0レジスタ設定値 n : TRDGRB0レジスタ設定値(PWM出力1)、 TRDGRA1レジスタ設定値(PWM出力2)、 TRDGRB1レジスタ設定値(PWM出力3)</p>
カウント開始条件	TRDSTRレジスタのTSTART0ビットへの“1”(カウント開始)書き込み
カウント停止条件	<ul style="list-style-type: none"> • TRDSTRレジスタのCSEL0ビットが“1”に設定されているとき、TSTART0ビットへの“0”(カウント停止)書き込み PWM出力端子はカウント停止前の出力レベルを保持 • TRDSTRレジスタのCSEL0ビットが“0”の場合、TRDGRA0コンペア一致でカウント停止 PWM出力端子はコンペア一致による出力変化後のレベルを保持
割り込み要求発生タイミング	<ul style="list-style-type: none"> • コンペア一致(TRD0レジスタとTRDGRj0、TRDGRA1、TRDGRB1レジスタの内容が一致) • TRD0オーバフロー
TRDIOA0端子機能	プログラマブル入出力ポート、またはTRDCLK(外部クロック)入力
TRDIOB0端子機能	PWM出力1正相出力
TRDIOD0端子機能	PWM出力1逆相出力
TRDIOA1端子機能	PWM出力2正相出力
TRDIOC1端子機能	PWM出力2逆相出力
TRDIOB1端子機能	PWM出力3正相出力
TRDIOD1端子機能	PWM出力3逆相出力
TRDIOC0端子機能	PWM周期ごとに出力反転
INT0端子機能	プログラマブル入出力ポート、パルス出力強制遮断信号入力、またはINT0割り込み入力
タイマの読み出し	TRD0レジスタを読むと、カウント値が読める
タイマの書き込み	TRD0レジスタに書き込める
選択機能	<ul style="list-style-type: none"> • 正相、逆相のアクティブレベルと初期出力レベルを個々に選択 • パッファ動作(「20.2.2 パッファ動作」参照) • パルス出力強制遮断信号入力(「20.2.4 パルス出力強制遮断」参照) • A/Dトリガ発生

j=A、B、C、Dのいずれか

20.6.1 モジュールスタンバイ制御レジスタ(MSTCR)

アドレス 0008h番地

ビット	b7	b6	b5	b4	b3	b2	b1	b0
シンボル	-	-	MSTTRC	MSTTRD	MSTIIC	-	-	-
リセット後の値	0	0	0	0	0	0	0	0

ビット	シンボル	ビット名	機能	R/W
b0	-	何も配置されていない。書く場合、“0”を書いてください。読んだ場合、その値は“0”。		-
b1	-			
b2	-			
b3	MSTIIC	SSU、I ² Cバススタンバイビット	0：アクティブ 1：スタンバイ(注1)	R/W
b4	MSTTRD	タイマRDスタンバイビット	0：アクティブ 1：スタンバイ(注2、3)	R/W
b5	MSTTRC	タイマRCスタンバイビット	0：アクティブ 1：スタンバイ(注4)	R/W
b6	-	何も配置されていない。書く場合、“0”を書いてください。読んだ場合、その値は“0”。		-
b7	-			

- 注1. MSTIICビットが“1”(スタンバイ)のとき、SSU、I²Cバス関連レジスタ(0193h～019Dh番地)へのアクセスは無効になります。
- 注2. MSTTRDビットが“1”(スタンバイ)のとき、タイマRD関連レジスタ(0135h～015Fh番地)へのアクセスは無効になります。
- 注3. MSTTRDビットを“1”(スタンバイ)にする場合、TRDCR_i(i=0～1)レジスタのTCK2～TCK0ビットを“000b”(f1)にしてください。
- 注4. MSTTRCビットが“1”(スタンバイ)のとき、タイマRC関連レジスタ(0120h～0133h番地)へのアクセスは無効になります。

20.6.2 タイマRD拡張制御レジスタ(TRDECR)

アドレス 0135h番地

ビット	b7	b6	b5	b4	b3	b2	b1	b0
シンボル	ITCLK1	-	-	-	ITCLK0	-	-	-
リセット後の値	0	0	0	0	0	0	0	0

ビット	シンボル	ビット名	機能	R/W
b0	-	何も配置されていない。書く場合、“0”を書いてください。読んだ場合、その値は“0”。		-
b1	-			
b2	-			
b3	ITCLK0	タイマRD0用fC2選択ビット	0：TRDCLK入力を選択 1：fC2を選択(注1)	R/W
b4	-	何も配置されていない。書く場合、“0”を書いてください。読んだ場合、その値は“0”。		-
b5	-			
b6	-			
b7	ITCLK1	タイマRD1用fC2選択ビット	0：TRDCLK入力を選択 1：fC2を選択(注1)	R/W

- 注1. タイマモードのとき有効です。

20.6.3 タイマRDトリガ制御レジスタ (TRDADCR)

アドレス 0136h 番地

ビット	b7	b6	b5	b4	b3	b2	b1	b0
シンボル	ADTRGD1E	ADTRGC1E	ADTRGB1E	ADTRGA1E	ADTRGD0E	ADTRGC0E	ADTRGB0E	ADTRGA0E
リセット後の値	0	0	0	0	0	0	0	0

ビット	シンボル	ビット名	機能	R/W
b0	ADTRGA0E	A/DトリガA0許可ビット	0 : A/Dトリガ禁止 1 : TRD0とTRDGRA0レジスタのコンペア一致時にA/Dトリガ発生	R/W
b1	ADTRGB0E	A/DトリガB0許可ビット	0 : A/Dトリガ禁止 1 : TRD0とTRDGRB0レジスタのコンペア一致時にA/Dトリガ発生	R/W
b2	ADTRGC0E	A/DトリガC0許可ビット	0 : A/Dトリガ禁止 1 : TRD0とTRDGRC0レジスタのコンペア一致時にA/Dトリガ発生	R/W
b3	ADTRGD0E	A/DトリガD0許可ビット	0 : A/Dトリガ禁止 1 : TRD0とTRDGRD0レジスタのコンペア一致時にA/Dトリガ発生	R/W
b4	ADTRGA1E	A/DトリガA1許可ビット	0 : A/Dトリガ禁止 1 : TRD1とTRDGRA1レジスタのコンペア一致時にA/Dトリガ発生	R/W
b5	ADTRGB1E	A/DトリガB1許可ビット	0 : A/Dトリガ禁止 1 : TRD1とTRDGRB1レジスタのコンペア一致時にA/Dトリガ発生	R/W
b6	ADTRGC1E	A/DトリガC1許可ビット	0 : A/Dトリガ禁止 1 : TRD1とTRDGRC1レジスタのコンペア一致時にA/Dトリガ発生	R/W
b7	ADTRGD1E	A/DトリガD1許可ビット	0 : A/Dトリガ禁止 1 : TRD1とTRDGRD1レジスタのコンペア一致時にA/Dトリガ発生	R/W

20.6.4 タイマRDスタートレジスタ(TRDSTR)[リセット同期PWMモード時]

アドレス 0137h 番地

ビット	b7	b6	b5	b4	b3	b2	b1	b0
シンボル	-	-	-	-	CSEL1	CSEL0	TSTART1	TSTART0
リセット後の値	1	1	1	1	1	1	0	0

ビット	シンボル	ビット名	機能	R/W
b0	TSTART0	TRD0カウント開始フラグ(注3)	0: カウント停止(注1) 1: カウント開始	R/W
b1	TSTART1	TRD1カウント開始フラグ(注4)	0: カウント停止(注2) 1: カウント開始	R/W
b2	CSEL0	TRD0カウント動作選択ビット	0: TRDGRA0レジスタとのコンペアー一致でカウント停止 1: TRDGRA0レジスタとのコンペアー一致後もカウント継続	R/W
b3	CSEL1	TRD1カウント動作選択ビット	0: TRDGRA1レジスタとのコンペアー一致でカウント停止 1: TRDGRA1レジスタとのコンペアー一致後もカウント継続	R/W
b4	-	何も配置されていない。書く場合、“0”を書いてください。		-
b5	-	読んだ場合、その値は“1”。		-
b6	-			-
b7	-			-

- 注1. CSEL0ビットが“1”に設定されているとき、TSTART0ビットへ“0”を書いてください。
 注2. CSEL1ビットが“1”に設定されているとき、TSTART1ビットへ“0”を書いてください。
 注3. CSEL0ビットが“0”でコンペアー一致信号(TRDIOA0)が発生したとき、“0”(カウント停止)になります。
 注4. CSEL1ビットが“0”でコンペアー一致信号(TRDIOA1)が発生したとき、“0”(カウント停止)になります。

TRDSTRレジスタはMOV命令を使用して書いてください(ビット処理命令を使用しないでください)。
 タイマRD使用上の注意事項の「20.10.1 TRDSTRレジスタ」を参照してください。

20.6.5 タイマRDモードレジスタ(TRDMR)[リセット同期PWMモード時]

アドレス 0138h 番地

ビット	b7	b6	b5	b4	b3	b2	b1	b0
シンボル	BFD1	BFC1	BFD0	BFC0	-	-	-	SYNC
リセット後の値	0	0	0	0	1	1	1	0

ビット	シンボル	ビット名	機能	R/W
b0	SYNC	タイマRD同期ビット	リセット同期PWMモードでは“0”(TRD0とTRD1は独立動作)にしてください	R/W
b1	-	何も配置されていない。書く場合、“0”を書いてください。読んだ場合、その値は“1”。		-
b2	-			-
b3	-			-
b4	BFC0	TRDGRC0レジスタ機能選択ビット	0: ジェネラルレジスタ 1: TRDGRA0レジスタのバッファレジスタ	R/W
b5	BFD0	TRDGRD0レジスタ機能選択ビット	0: ジェネラルレジスタ 1: TRDGRB0レジスタのバッファレジスタ	R/W
b6	BFC1	TRDGRC1レジスタ機能選択ビット	0: ジェネラルレジスタ 1: TRDGRA1レジスタのバッファレジスタ	R/W
b7	BFD1	TRDGRD1レジスタ機能選択ビット	0: ジェネラルレジスタ 1: TRDGRB1レジスタのバッファレジスタ	R/W

20.6.6 タイマRD機能制御レジスタ (TRDFCR)[リセット同期PWMモード時]

アドレス 013Ah 番地

ビット	b7	b6	b5	b4	b3	b2	b1	b0
シンボル	PWM3	STCLK	ADEG	ADTRG	OLS1	OLS0	CMD1	CMD0
リセット後の値	1	0	0	0	0	0	0	0

ビット	シンボル	ビット名	機能	R/W
b0	CMD0	コンピネーションモード選択ビット (注1、2)	リセット同期PWMモードでは“01b”(リセット同期PWMモード)にしてください	R/W
b1	CMD1			R/W
b2	OLS0	正相出力レベル選択ビット (リセット同期PWMモードまたは相補PWMモード時)	0: 初期出力“H”、アクティブレベル“L” 1: 初期出力“L”、アクティブレベル“H”	R/W
b3	OLS1	逆相出力レベル選択ビット (リセット同期PWMモードまたは相補PWMモード時)		R/W
b4	ADTRG	A/Dトリガ許可ビット (相補PWMモード時)	リセット同期PWMモードでは無効です	R/W
b5	ADEG	A/Dトリガエッジ選択ビット (相補PWMモード時)		R/W
b6	STCLK	外部クロック入力選択ビット	0: 外部クロック入力無効 1: 外部クロック入力有効	R/W
b7	PWM3	PWM3モード選択ビット(注3)	リセット同期PWMモードでは無効です	R/W

- 注1. CMD1 ~ CMD0ビットを“01b”、“10b”、“11b”に設定したとき、TRDPMRレジスタの設定にかかわらず、リセット同期PWMモードまたは相補PWMモードになります。
- 注2. CMD1 ~ CMD0ビットはTRDSTRレジスタのTSTART0、TSTART1ビットがともに“0”(カウント停止)のときに書いてください。
- 注3. CMD1 ~ CMD0ビットが“00b”(タイマモード・PWMモード・PWM3モード)のとき、PWM3ビットの設定が有効になります。

20.6.7 タイマRDアウトプットマスタ許可レジスタ1 (TRDOER1)[リセット同期PWMモード時]

アドレス 013Bh 番地

ビット	b7	b6	b5	b4	b3	b2	b1	b0
シンボル	ED1	EC1	EB1	EA1	ED0	EC0	EB0	EA0
リセット後の値	1	1	1	1	1	1	1	1

ビット	シンボル	ビット名	機能	R/W
b0	EA0	TRDIOA0出力禁止ビット	リセット同期PWMモードでは、“1”(TRDIOA0端子はプログラマブル入出力ポート)にしてください	R/W
b1	EB0	TRDIOB0出力禁止ビット	0：出力許可 1：出力禁止(TRDIOB0端子はプログラマブル入出力ポート)	R/W
b2	EC0	TRDIOC0出力禁止ビット	0：出力許可 1：出力禁止(TRDIOC0端子はプログラマブル入出力ポート)	R/W
b3	ED0	TRDIOD0出力禁止ビット	0：出力許可 1：出力禁止(TRDIOD0端子はプログラマブル入出力ポート)	R/W
b4	EA1	TRDIOA1出力禁止ビット	0：出力許可 1：出力禁止(TRDIOA1端子はプログラマブル入出力ポート)	R/W
b5	EB1	TRDIOB1出力禁止ビット	0：出力許可 1：出力禁止(TRDIOB1端子はプログラマブル入出力ポート)	R/W
b6	EC1	TRDIOC1出力禁止ビット	0：出力許可 1：出力禁止(TRDIOC1端子はプログラマブル入出力ポート)	R/W
b7	ED1	TRDIOD1出力禁止ビット	0：出力許可 1：出力禁止(TRDIOD1端子はプログラマブル入出力ポート)	R/W

20.6.8 タイマRDアウトプットマスタ許可レジスタ2 (TRDOER2)[リセット同期PWMモード時]

アドレス 013Ch 番地

ビット	b7	b6	b5	b4	b3	b2	b1	b0
シンボル	PTO	-	-	-	-	-	-	-
リセット後の値	0	1	1	1	1	1	1	1

ビット	シンボル	ビット名	機能	R/W
b0	-	何も配置されていない。書く場合、“0”を書いてください。読んだ場合、その値は“1”。		-
b1	-			
b2	-			
b3	-			
b4	-			
b5	-			
b6	-			
b7	PTO	パルス出力強制遮断信号入力INT0有効ビット(注1)	0：パルス出力強制遮断入力無効 1：パルス出力強制遮断入力有効(INT0端子に“L”を入力すると、TRDOER1レジスタの全ビットが“1”(出力禁止)になる)	R/W

注1.「20.2.4 パルス出力強制遮断」を参照してください。

20.6.9 タイマRD制御レジスタ0 (TRDCR0)[リセット同期PWMモード時]

アドレス 0140h 番地

ビット	b7	b6	b5	b4	b3	b2	b1	b0
シンボル	CCLR2	CCLR1	CCLR0	CKEG1	CKEG0	TCK2	TCK1	TCK0
リセット後の値	0	0	0	0	0	0	0	0

ビット	シンボル	ビット名	機能	R/W
b0	TCK0	カウントソース選択ビット	b2 b1 b0	R/W
b1	TCK1		0 0 0 : f1	R/W
b2	TCK2		0 0 1 : f2	R/W
			0 1 0 : f4	
		0 1 1 : f8		
		1 0 0 : f32		
		1 0 1 : TRDCLK入力(注1)またはfC2(注2)		
		1 1 0 : fOCO40M		
		1 1 1 : fOCO-F(注4)		
b3	CKEG0	外部クロックエッジ選択ビット(注3)	b4 b3	R/W
b4	CKEG1		0 0 : 立ち上がりエッジでカウント	R/W
		0 1 : 立ち下がりエッジでカウント		
		1 0 : 両エッジでカウント		
		1 1 : 設定しないでください		
b5	CCLR0	TRD0カウンタクリア選択ビット	リセット同期PWMモードでは“001b” (TRDGRA0とのコンペア一致でTRD0レジスタク リア)にしてください	R/W
b6	CCLR1			R/W
b7	CCLR2			R/W

注1. TRDECRレジスタのITCLKiビットが“0”(TRDCLK入力)かつTRDFCRレジスタのSTCLKビットが“1”(外部クロック入力有効)のとき、有効です。

注2. タイマモードで、TRDECRレジスタのITCLKiビットが“1”(fC2)のとき有効です。

注3. TCK2～TCK0ビットが“101b”(TRDCLK入力またはfC2)、TRDECRレジスタのITCLKiビットが“0”(TRDCLK入力)、かつTRDFCRレジスタのSTCLKビットが“1”(外部クロック入力有効)のとき、有効です。

注4. fOCO-Fを選択するとき、CPUクロックより速いクロック周波数にfOCO-Fを設定してください。

リセット同期PWMモードでは、TRDCR1レジスタは使用しません。

20.6.10 タイマRDステータスレジスタ i (TRDSR i)($i = 0 \sim 1$)[リセット同期PWMモード時]

アドレス 0143h 番地 (TRDSR0)、0153h 番地 (TRDSR1)

ビット	b7	b6	b5	b4	b3	b2	b1	b0	
シンボル	-	-	UDF	OVF	IMFD	IMFC	IMFB	IMFA	
リセット後の値	1	1	1	0	0	0	0	0	TRDSR0 レジスタ
リセット後の値	1	1	0	0	0	0	0	0	TRDSR1 レジスタ

ビット	シンボル	ビット名	機能	R/W
b0	IMFA	インプットキャプチャ/コンペア一致フラグA	[“0”になる要因] 読んだ後、“0”を書く(注2) [“1”になる要因] TRDiとTRDGRAiの値が一致したとき	R/W
b1	IMFB	インプットキャプチャ/コンペア一致フラグB	[“0”になる要因] 読んだ後、“0”を書く(注2) [“1”になる要因] TRDiとTRDGRBiの値が一致したとき	R/W
b2	IMFC	インプットキャプチャ/コンペア一致フラグC	[“0”になる要因] 読んだ後、“0”を書く(注2) [“1”になる要因] TRDiとTRDGRCiの値が一致したとき(注3)	R/W
b3	IMFD	インプットキャプチャ/コンペア一致フラグD	[“0”になる要因] 読んだ後、“0”を書く(注2) [“1”になる要因] TRDiとTRDGRDiの値が一致したとき(注3)	R/W
b4	OVF	オーバフローフラグ	[“0”になる要因] 読んだ後、“0”を書く(注2) [“1”になる要因] TRDiがオーバフローしたとき	R/W
b5	UDF	アンダフローフラグ(注1)	リセット同期PWMモードでは無効です	R/W
b6	-	何も配置されていない。書く場合、“0”を書いてください。読んだ場合、その値は“1”。		-
b7	-			-

注1. TRDSR0レジスタのb5には何も配置されていません。b5に書く場合、“0”を書いてください。読んだ場合、その値は“1”です。

注2. 書き込み結果は次のようになります。

- ・読んだ結果が“1”の場合、同じビットに“0”を書くと“0”になります。
- ・読んだ結果が“0”の場合、同じビットに“0”を書いても変化しません(読んだ後で、“0”から“1”に変化した場合、“0”を書いても“1”のままです)。
- ・“1”を書いた場合は変化しません。

注3. TRDMRレジスタのBF j ビット($j=C$ または D)が“1”(TRDGR j はバッファレジスタ)の場合を含む。

20.6.11 タイマRD割り込み許可レジスタ i (TRDIER i)($i = 0 \sim 1$)[リセット同期PWMモード時]

アドレス 0144h番地 (TRDIER0)、0154h番地 (TRDIER1)

ビット	b7	b6	b5	b4	b3	b2	b1	b0
シンボル	-	-	-	OVIE	IMIED	IMIEC	IMIEB	IMIEA
リセット後の値	1	1	1	0	0	0	0	0

ビット	シンボル	ビット名	機能	R/W
b0	IMIEA	インプットキャプチャ/コンペアー一致 割り込み許可ビットA	0 : IMFAビットによる割り込み(IMIA)禁止 1 : IMFAビットによる割り込み(IMIA)許可	R/W
b1	IMIEB	インプットキャプチャ/コンペアー一致 割り込み許可ビットB	0 : IMFBビットによる割り込み(IMIB)禁止 1 : IMFBビットによる割り込み(IMIB)許可	R/W
b2	IMIEC	インプットキャプチャ/コンペアー一致 割り込み許可ビットC	0 : IMFCビットによる割り込み(IMIC)禁止 1 : IMFCビットによる割り込み(IMIC)許可	R/W
b3	IMIED	インプットキャプチャ/コンペアー一致 割り込み許可ビットD	0 : IMFDビットによる割り込み(IMID)禁止 1 : IMFDビットによる割り込み(IMID)許可	R/W
b4	OVIE	オーバフロー/アンダフロー割り込み 許可ビット	0 : OVFビットによる割り込み(OVI)禁止 1 : OVFビットによる割り込み(OVI)許可	R/W
b5	-	何も配置されていない。書く場合、“0”を書いてください。読んだ場合、その値は“1”。		-
b6	-			
b7	-			

20.6.12 タイマRDカウンタ0 (TRD0)[リセット同期PWMモード時]

アドレス 0147h ~ 0146h番地

ビット	b7	b6	b5	b4	b3	b2	b1	b0
シンボル	-	-	-	-	-	-	-	-
リセット後の値	0	0	0	0	0	0	0	0

ビット	b15	b14	b13	b12	b11	b10	b9	b8
シンボル	-	-	-	-	-	-	-	-
リセット後の値	0	0	0	0	0	0	0	0

ビット	機能	設定範囲	R/W
b15 ~ b0	カウントソースをカウント。カウント動作はアップカウント。 オーバフローすると、TRDSR0レジスタのOVFビットが“1”になる。	0000h ~ FFFFh	R/W

TRD0レジスタは16ビット単位でアクセスしてください。8ビット単位でアクセスしないでください。

リセット同期PWMモードでは、TRD1レジスタは使用しません。

20.6.13 タイマRDジェネラルレジスタAi、Bi、Ci、Di (TRDGRAi、TRDGRBi、TRDGRCi、TRDGRDi)(i = 0 ~ 1)[リセット同期PWMモード時]

アドレス 0149h ~ 0148h 番地 (TRDGRA0)、014Bh ~ 014Ah 番地 (TRDGRB0)、
014Dh ~ 014Ch 番地 (TRDGRC0)、014Fh ~ 014Eh 番地 (TRDGRD0)、
0159h ~ 0158h 番地 (TRDGRA1)、015Bh ~ 015Ah 番地 (TRDGRB1)、
015Dh ~ 015Ch 番地 (TRDGRC1)、015Fh ~ 015Eh 番地 (TRDGRD1)

ビット	b7	b6	b5	b4	b3	b2	b1	b0
シンボル	-	-	-	-	-	-	-	-
リセット後の値	1	1	1	1	1	1	1	1

ビット	b15	b14	b13	b12	b11	b10	b9	b8
シンボル	-	-	-	-	-	-	-	-
リセット後の値	1	1	1	1	1	1	1	1

ビット	機能	R/W
b15 ~ b0	「表20.12 リセット同期PWMモード時のTRDGRjiレジスタの機能」参照	R/W

TRDGRAi ~ TRDGRDi レジスタは16ビット単位でアクセスしてください。8ビット単位でアクセスしないでください。

リセット同期PWMモードでは、次のレジスタは無効です。

TRDPMR、TRDOCR、TRDDF0、TRDDF1、TRDIORA0、TRDIORC0、TRDPOCR0、TRDIORA1、TRDIORC1、TRDPOCR1

表20.12 リセット同期PWMモード時のTRDGRjiレジスタの機能

レジスタ	設定	レジスタの機能	PWM出力端子
TRDGRA0	-	ジェネラルレジスタ。PWM周期を設定してください。	(TRDIOC0、PWM周期ごとに出力反転)
TRDGRB0	-	ジェネラルレジスタ。PWM1出力の変化点を設定してください。	TRDIOB0 TRDIOD0
TRDGRC0	BFC0=0	(リセット同期PWMモードでは使用しません)	-
TRDGRD0	BFD0=0		
TRDGRA1	-	ジェネラルレジスタ。PWM2出力の変化点を設定してください。	TRDIOA1 TRDIOC1
TRDGRB1	-	ジェネラルレジスタ。PWM3出力の変化点を設定してください。	TRDIOB1 TRDIOD1
TRDGRC1	BFC1=0	(リセット同期PWMモードでは使用しません)	-
TRDGRD1	BFD1=0		
TRDGRC0	BFC0=1	バッファレジスタ。次回のPWM周期を設定してください(「20.2.2 バッファ動作」参照)。	(TRDIOC0、PWM周期ごとに出力反転)
TRDGRD0	BFD0=1	バッファレジスタ。次回のPWM1出力の変化点を設定してください(「20.2.2 バッファ動作」参照)。	TRDIOB0 TRDIOD0
TRDGRC1	BFC1=1	バッファレジスタ。次回のPWM2出力の変化点を設定してください(「20.2.2 バッファ動作」参照)。	TRDIOA1 TRDIOC1
TRDGRD1	BFD1=1	バッファレジスタ。次回のPWM3出力の変化点を設定してください(「20.2.2 バッファ動作」参照)。	TRDIOB1 TRDIOD1

BFC0、BFD0、BFC1、BFD1 : TRDMRレジスタのビット

20.6.14 タイマRD端子選択レジスタ0 (TRDPSR0)

アドレス 0184h番地

ビット	b7	b6	b5	b4	b3	b2	b1	b0
シンボル	-	TRDIOD0SEL0	TRDIOC0SEL1	TRDIOC0SEL0	TRDIOB0SEL1	TRDIOB0SEL0	-	TRDIOA0SEL0
リセット後の値	0	0	0	0	0	0	0	0

ビット	シンボル	ビット名	機能	R/W
b0	TRDIOA0SEL0	TRDIOA0/TRDCLK端子選択ビット	0 : TRDIOA0/TRDCLK端子は使用しない 1 : P2_0に割り当てる	R/W
b1	-	何も配置されていない。書く場合、“0”を書いてください。読んだ場合、その値は“0”。		-
b2	TRDIOB0SEL0	TRDIOB0端子選択ビット	b3 b2 00 : TRDIOB0端子は使用しない 01 : 設定しないでください 10 : P2_2に割り当てる 11 : 設定しないでください	R/W
b3	TRDIOB0SEL1			R/W
b4	TRDIOC0SEL0	TRDIOC0端子選択ビット	b5 b4 00 : TRDIOC0端子は使用しない 01 : 設定しないでください 10 : P2_1に割り当てる 11 : 設定しないでください	R/W
b5	TRDIOC0SEL1			R/W
b6	TRDIOD0SEL0	TRDIOD0端子選択ビット	0 : TRDIOD0端子は使用しない 1 : P2_3に割り当てる	R/W
b7	-	何も配置されていない。書く場合、“0”を書いてください。読んだ場合、その値は“0”。		-

TRDPSR0レジスタは、タイマRDの入出力をどの端子に割り当てるかを選択するレジスタです。タイマRDの入出力端子を使用する場合は、TRDPSR0レジスタを設定してください。

タイマRDの関連レジスタを設定する前に、TRDPSR0レジスタを設定してください。また、タイマRDの動作中はTRDPSR0レジスタの設定値を変更しないでください。

20.6.15 タイマRD端子選択レジスタ1 (TRDPSR1)

アドレス 0185h番地

ビット	b7	b6	b5	b4	b3	b2	b1	b0
シンボル	TRDIOD1SEL1	TRDIOD1SEL0	TRDIOC1SEL1	TRDIOC1SEL0	-	TRDIOB1SEL0	-	TRDIOA1SEL0
リセット後の値	0	0	0	0	0	0	0	0

ビット	シンボル	ビット名	機能	R/W
b0	TRDIOA1SEL0	TRDIOA1端子選択ビット	0 : TRDIOA1端子は使用しない 1 : P2_4に割り当てる	R/W
b1	-	何も配置されていない。書く場合、“0”を書いてください。読んだ場合、その値は“0”。		-
b2	TRDIOB1SEL0	TRDIOB1端子選択ビット	0 : TRDIOB1端子は使用しない 1 : P2_5に割り当てる	R/W
b3	-	何も配置されていない。書く場合、“0”を書いてください。読んだ場合、その値は“0”。		-
b4	TRDIOC1SEL0	TRDIOC1端子選択ビット	b5 b4 00 : TRDIOC1端子は使用しない 10 : P3_4に割り当てる 上記以外 : 設定しないでください	R/W
b5	TRDIOC1SEL1			R/W
b6	TRDIOD1SEL0	TRDIOD1端子選択ビット	b7 b6 00 : TRDIOD1端子は使用しない 10 : P3_5に割り当てる 上記以外 : 設定しないでください	R/W
b7	TRDIOD1SEL1			R/W

TRDPSR1レジスタは、タイマRDの入出力をどの端子に割り当てるかを選択するレジスタです。タイマRDの入出力端子を使用する場合は、TRDPSR1レジスタを設定してください。

タイマRDの関連レジスタを設定する前に、TRDPSR1レジスタを設定してください。また、タイマRDの動作中はTRDPSR1レジスタの設定値を変更しないでください。

20.6.16 動作例

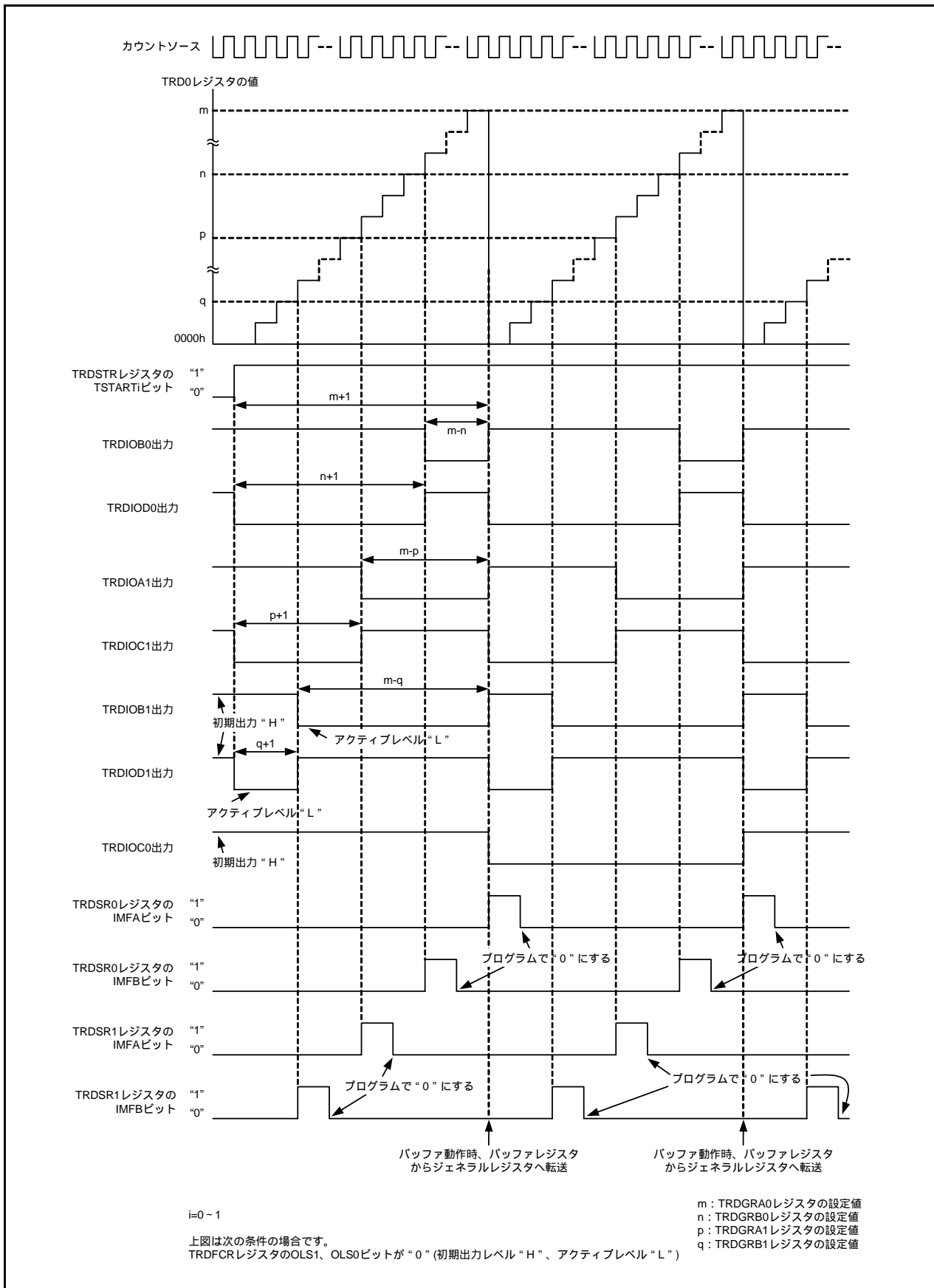


図20.18 リセット同期PWMモードの動作例

20.6.17 A/Dトリガ発生

TRDi($i = 0 \sim 1$)レジスタとTRDGRj($j = A, B, C, D$)レジスタのコンペア一致信号を、A/Dコンバータの変換開始トリガとして使用できます。

TRDADCRレジスタで、どのコンペア一致を使用するか選択できます。

20.7 相補PWMモード

同周期のPWM波形を正相3本、逆相3本、計6本出力します(三相、三角波変調、短絡防止時間あり)。

図20.19に相補PWMモードのブロック図を、表20.13に相補PWMモードの仕様を、図20.20に相補PWMモードの出力モデルを、図20.21に相補PWMモードの動作例を示します。

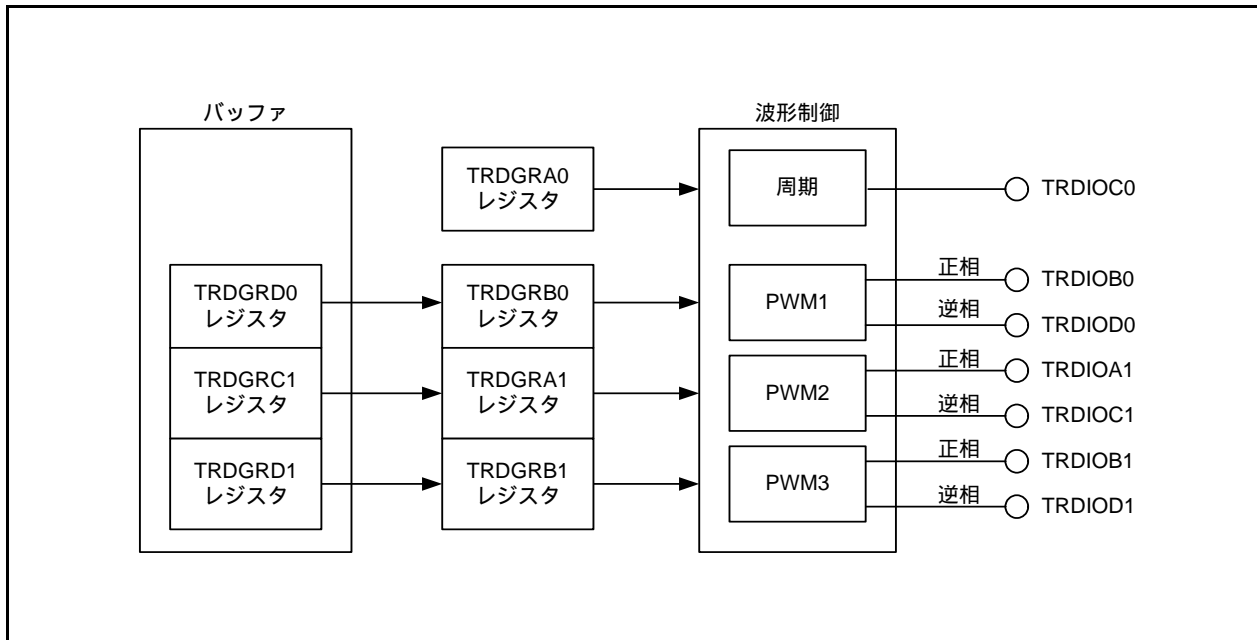


図20.19 相補PWMモードのブロック図

表20.13 相補PWMモードの仕様

項目	仕様
カウントソース	f1、f2、f4、f8、f32、fOCO40M、fOCO-F TRDCLK端子に入力された外部信号(プログラムで有効エッジを選択可能) TRDCR0レジスタのTCK2 ~ TCK0ビットと、TRDCR1レジスタのTCK2 ~ TCK0ビットは同じ値(同じカウントソース)にしてください。
カウント動作	アップカウントまたはダウンカウント。 アップカウント中にTRD0レジスタとTRDGRA0レジスタがコンペアー一致すると、TRD0、TRD1ともダウンカウントになる。ダウンカウント中にTRD1レジスタが“0000h”から“FFFFh”になるとTRD0、TRD1ともアップカウントになる。
PWM波形	PWM周期: $1/f_k \times (m+2-p) \times 2$ (注1) 短絡防止時間: p 正相のアクティブレベル幅: $1/f_k \times (m-n-p+1) \times 2$ 逆相のアクティブレベル幅: $1/f_k \times (n+1-p) \times 2$ f _k : カウントソースの周波数 m: TRDGRA0レジスタ設定値 n: TRDGRB0レジスタ設定値(PWM出力1) TRDGRA1レジスタ設定値(PWM出力2) TRDGRB1レジスタ設定値(PWM出力3) p: TRD0レジスタ設定値
カウント開始条件	TRDSTRレジスタのTSTART0ビットとTSTART1ビットへの“1”(カウント開始)書き込み
カウント停止条件	TRDSTRレジスタのCSEL0ビットが“1”に設定されているとき、TSTART0ビットとTSTART1ビットへの“0”(カウント停止)書き込み(PWM出力端子はカウント停止前の出力レベルを保持)
割り込み要求発生タイミング	<ul style="list-style-type: none"> コンペアー一致(TRDiレジスタとTRDGRjiレジスタの内容が一致) TRD1アンダフロー
TRDIOA0端子機能	プログラマブル入出力ポート、またはTRDCLK(外部クロック)入力
TRDIOB0端子機能	PWM出力1正相出力
TRDIOD0端子機能	PWM出力1逆相出力
TRDIOA1端子機能	PWM出力2正相出力
TRDIOC1端子機能	PWM出力2逆相出力
TRDIOB1端子機能	PWM出力3正相出力
TRDIOD1端子機能	PWM出力3逆相出力
TRDIOC0端子機能	PWMの1/2周期ごとに出力反転
INT0端子機能	プログラマブル入出力ポート、パルス出力強制遮断信号入力、またはINT0割り込み入力
タイマの読み出し	TRDiレジスタを読むと、カウント値が読める
タイマの書き込み	TRDiレジスタに書き込める
選択機能	<ul style="list-style-type: none"> パルス出力強制遮断信号入力(「20.2.4 パルス出力強制遮断」参照) 正相、逆相のアクティブレベルと初期出力レベルを個々に選択 バッファレジスタからの転送タイミング選択 A/Dトリガ発生

i=0 ~ 1、j=A、B、C、Dのいずれか

注1. カウント開始後、PWM周期は固定です。

20.7.1 モジュールスタンバイ制御レジスタ(MSTCR)

アドレス 0008h番地

ビット	b7	b6	b5	b4	b3	b2	b1	b0
シンボル	-	-	MSTTRC	MSTTRD	MSTIIC	-	-	-
リセット後の値	0	0	0	0	0	0	0	0

ビット	シンボル	ビット名	機能	R/W
b0	-	何も配置されていない。書く場合、“0”を書いてください。読んだ場合、その値は“0”。		-
b1	-			
b2	-			
b3	MSTIIC	SSU、I ² Cバススタンバイビット	0：アクティブ 1：スタンバイ(注1)	R/W
b4	MSTTRD	タイマRDスタンバイビット	0：アクティブ 1：スタンバイ(注2、3)	R/W
b5	MSTTRC	タイマRCスタンバイビット	0：アクティブ 1：スタンバイ(注4)	R/W
b6	-	何も配置されていない。書く場合、“0”を書いてください。読んだ場合、その値は“0”。		-
b7	-			

- 注1. MSTIICビットが“1”(スタンバイ)のとき、SSU、I²Cバス関連レジスタ(0193h～019Dh番地)へのアクセスは無効になります。
- 注2. MSTTRDビットが“1”(スタンバイ)のとき、タイマRD関連レジスタ(0135h～015Fh番地)へのアクセスは無効になります。
- 注3. MSTTRDビットを“1”(スタンバイ)にする場合、TRDCR_i(i=0～1)レジスタのTCK2～TCK0ビットを“000b”(f1)にしてください。
- 注4. MSTTRCビットが“1”(スタンバイ)のとき、タイマRC関連レジスタ(0120h～0133h番地)へのアクセスは無効になります。

20.7.2 タイマRD拡張制御レジスタ(TRDECR)

アドレス 0135h番地

ビット	b7	b6	b5	b4	b3	b2	b1	b0
シンボル	ITCLK1	-	-	-	ITCLK0	-	-	-
リセット後の値	0	0	0	0	0	0	0	0

ビット	シンボル	ビット名	機能	R/W
b0	-	何も配置されていない。書く場合、“0”を書いてください。読んだ場合、その値は“0”。		-
b1	-			
b2	-			
b3	ITCLK0	タイマRD0用fC2選択ビット	0：TRDCLK入力を選択 1：fC2を選択(注1)	R/W
b4	-	何も配置されていない。書く場合、“0”を書いてください。読んだ場合、その値は“0”。		-
b5	-			
b6	-			
b7	ITCLK1	タイマRD1用fC2選択ビット	0：TRDCLK入力を選択 1：fC2を選択(注1)	R/W

- 注1. タイマモードのとき有効です。

20.7.3 タイマRDトリガ制御レジスタ (TRDADCR)

アドレス 0136h 番地

ビット	b7	b6	b5	b4	b3	b2	b1	b0
シンボル	ADTRGD1E	ADTRGC1E	ADTRGB1E	ADTRGA1E	ADTRGD0E	ADTRGC0E	ADTRGB0E	ADTRGA0E
リセット後の値	0	0	0	0	0	0	0	0

ビット	シンボル	ビット名	機能	R/W
b0	ADTRGA0E	A/DトリガA0許可ビット	0 : A/Dトリガ禁止 1 : TRD0とTRDGRA0レジスタのコンペア一致時にA/Dトリガ発生	R/W
b1	ADTRGB0E	A/DトリガB0許可ビット	0 : A/Dトリガ禁止 1 : TRD0とTRDGRB0レジスタのコンペア一致時にA/Dトリガ発生	R/W
b2	ADTRGC0E	A/DトリガC0許可ビット	0 : A/Dトリガ禁止 1 : TRD0とTRDGRC0レジスタのコンペア一致時にA/Dトリガ発生	R/W
b3	ADTRGD0E	A/DトリガD0許可ビット	0 : A/Dトリガ禁止 1 : TRD0とTRDGRD0レジスタのコンペア一致時にA/Dトリガ発生	R/W
b4	ADTRGA1E	A/DトリガA1許可ビット	0 : A/Dトリガ禁止 1 : TRD1とTRDGRA1レジスタのコンペア一致時にA/Dトリガ発生	R/W
b5	ADTRGB1E	A/DトリガB1許可ビット	0 : A/Dトリガ禁止 1 : TRD1とTRDGRB1レジスタのコンペア一致時にA/Dトリガ発生	R/W
b6	ADTRGC1E	A/DトリガC1許可ビット	0 : A/Dトリガ禁止 1 : TRD1とTRDGRC1レジスタのコンペア一致時にA/Dトリガ発生	R/W
b7	ADTRGD1E	A/DトリガD1許可ビット	0 : A/Dトリガ禁止 1 : TRD1とTRDGRD1レジスタのコンペア一致時にA/Dトリガ発生	R/W

20.7.4 タイマRDスタートレジスタ(TRDSTR)[相補PWMモード時]

アドレス 0137h番地

ビット	b7	b6	b5	b4	b3	b2	b1	b0
シンボル	-	-	-	-	CSEL1	CSEL0	TSTART1	TSTART0
リセット後の値	1	1	1	1	1	1	0	0

ビット	シンボル	ビット名	機能	R/W
b0	TSTART0	TRD0カウント開始フラグ(注3)	0: カウント停止(注1) 1: カウント開始	R/W
b1	TSTART1	TRD1カウント開始フラグ(注4)	0: カウント停止(注2) 1: カウント開始	R/W
b2	CSEL0	TRD0カウント動作選択ビット	0: TRDGRA0レジスタとのコンペアー一致でカウント停止 1: TRDGRA0レジスタとのコンペアー一致後もカウント継続	R/W
b3	CSEL1	TRD1カウント動作選択ビット	0: TRDGRA1レジスタとのコンペアー一致でカウント停止 1: TRDGRA1レジスタとのコンペアー一致後もカウント継続	R/W
b4	-	何も配置されていない。書く場合、“0”を書いてください。 読んだ場合、その値は“1”。		-
b5	-			
b6	-			
b7	-			

- 注1. CSEL0ビットが“1”に設定されているとき、TSTART0ビットへ“0”を書いてください。
 注2. CSEL1ビットが“1”に設定されているとき、TSTART1ビットへ“0”を書いてください。
 注3. CSEL0ビットが“0”でコンペアー一致信号(TRDIOA0)が発生したとき、“0”(カウント停止)になります。
 注4. CSEL1ビットが“0”でコンペアー一致信号(TRDIOA1)が発生したとき、“0”(カウント停止)になります。

TRDSTRレジスタはMOV命令を使用して書いてください(ビット処理命令を使用しないでください)。
 タイマRD使用上の注意事項の「20.10.1 TRDSTRレジスタ」を参照してください。

20.7.5 タイマRDモードレジスタ(TRDMR)[相補PWMモード時]

アドレス 0138h番地

ビット	b7	b6	b5	b4	b3	b2	b1	b0
シンボル	BFD1	BFC1	BFD0	BFC0	-	-	-	SYNC
リセット後の値	0	0	0	0	1	1	1	0

ビット	シンボル	ビット名	機能	R/W
b0	SYNC	タイマRD同期ビット	相補PWMモードでは“0”(TRD0とTRD1は独立動作)にしてください	R/W
b1	-	何も配置されていない。書く場合、“0”を書いてください。読んだ場合、その値は“1”。		-
b2	-			
b3	-			
b4	BFC0	TRDGRC0レジスタ機能選択ビット	相補PWMモードでは“0”(ジェネラルレジスタ)にしてください	R/W
b5	BFD0	TRDGRD0レジスタ機能選択ビット	0: ジェネラルレジスタ 1: TRDGRB0レジスタのバッファレジスタ	R/W
b6	BFC1	TRDGRC1レジスタ機能選択ビット	0: ジェネラルレジスタ 1: TRDGRA1レジスタのバッファレジスタ	R/W
b7	BFD1	TRDGRD1レジスタ機能選択ビット	0: ジェネラルレジスタ 1: TRDGRB1レジスタのバッファレジスタ	R/W

20.7.6 タイマRD機能制御レジスタ (TRDFCR)[相補PWMモード時]

アドレス 013Ah 番地

ビット	b7	b6	b5	b4	b3	b2	b1	b0
シンボル	PWM3	STCLK	ADEG	ADTRG	OLS1	OLS0	CMD1	CMD0
リセット後の値	1	0	0	0	0	0	0	0

ビット	シンボル	ビット名	機能	R/W
b0	CMD0	コンピネーションモード選択ビット (注1、2)	b1 b0 10 : 相補PWMモード (TRD1のアンダフロー時にバッファレジスタからジェネラルレジスタへ転送) 11 : 相補PWMモード (TRD0とTRDGRA0レジスタのコンペアー一致時にバッファレジスタからジェネラルレジスタへ転送) 上記以外 : 設定しないでください	R/W
b1	CMD1			R/W
b2	OLS0	正相出力レベル選択ビット (リセット同期PWMモードまたは相補PWMモード時)	0 : 初期出力 "H"、アクティブレベル "L" 1 : 初期出力 "L"、アクティブレベル "H"	R/W
b3	OLS1	逆相出力レベル選択ビット (リセット同期PWMモードまたは相補PWMモード時)		R/W
b4	ADTRG	A/Dトリガ許可ビット (相補PWMモード時)	0 : A/Dトリガを禁止 1 : A/Dトリガを許可 (注3)	R/W
b5	ADEG	A/Dトリガエッジ選択ビット (相補PWMモード時)	0 : TRD0とTRDGRA0レジスタのコンペアー一致時にA/Dトリガ発生 1 : TRD1のアンダフロー時にA/Dトリガ発生	R/W
b6	STCLK	外部クロック入力選択ビット	0 : 外部クロック入力無効 1 : 外部クロック入力有効	R/W
b7	PWM3	PWM3モード選択ビット (注4)	相補PWMモードでは無効です	R/W

注1. CMD1 ~ CMD0ビットを "10b"、"11b" に設定したとき、TRDPMRレジスタの設定にかかわらず、相補PWMモードになります。

注2. CMD1 ~ CMD0ビットはTRDSTRレジスタのTSTART0、TSTART1ビットがともに "0" (カウント停止) のときに書いてください。

注3. ADCON0レジスタのADCAPビットを "1" (タイマRDで開始) にしてください。

注4. CMD1 ~ CMD0ビットが "00b" (タイマモード、PWMモード、PWM3モード) のとき、PWM3ビットの設定が有効になります。

20.7.7 タイマRDアウトプットマスタ許可レジスタ1 (TRDOER1)[相補PWMモード時]

アドレス 013Bh番地

ビット	b7	b6	b5	b4	b3	b2	b1	b0
シンボル	ED1	EC1	EB1	EA1	ED0	EC0	EB0	EA0
リセット後の値	1	1	1	1	1	1	1	1

ビット	シンボル	ビット名	機能	R/W
b0	EA0	TRDIOA0出力禁止ビット	相補PWMモードでは、“1”(TRDIOA0端子はプログラマブル入出力ポート)にしてください	R/W
b1	EB0	TRDIOB0出力禁止ビット	0：出力許可 1：出力禁止(TRDIOB0端子はプログラマブル入出力ポート)	R/W
b2	EC0	TRDIOC0出力禁止ビット	0：出力許可 1：出力禁止(TRDIOC0端子はプログラマブル入出力ポート)	R/W
b3	ED0	TRDIOD0出力禁止ビット	0：出力許可 1：出力禁止(TRDIOD0端子はプログラマブル入出力ポート)	R/W
b4	EA1	TRDIOA1出力禁止ビット	0：出力許可 1：出力禁止(TRDIOA1端子はプログラマブル入出力ポート)	R/W
b5	EB1	TRDIOB1出力禁止ビット	0：出力許可 1：出力禁止(TRDIOB1端子はプログラマブル入出力ポート)	R/W
b6	EC1	TRDIOC1出力禁止ビット	0：出力許可 1：出力禁止(TRDIOC1端子はプログラマブル入出力ポート)	R/W
b7	ED1	TRDIOD1出力禁止ビット	0：出力許可 1：出力禁止(TRDIOD1端子はプログラマブル入出力ポート)	R/W

20.7.8 タイマRDアウトプットマスタ許可レジスタ2 (TRDOER2)[相補PWMモード時]

アドレス 013Ch番地

ビット	b7	b6	b5	b4	b3	b2	b1	b0
シンボル	PTO	-	-	-	-	-	-	-
リセット後の値	0	1	1	1	1	1	1	1

ビット	シンボル	ビット名	機能	R/W
b0	-	何も配置されていない。書く場合、“0”を書いてください。読んだ場合、その値は“1”。		-
b1	-			
b2	-			
b3	-			
b4	-			
b5	-			
b6	-			
b7	PTO	パルス出力強制遮断信号入力INT0有効ビット(注1)	0：パルス出力強制遮断入力無効 1：パルス出力強制遮断入力有効(INT0端子に“L”を入力すると、TRDOER1レジスタの全ビットが“1”(出力禁止)になる)	R/W

注1. 「20.2.4 パルス出力強制遮断」を参照してください。

20.7.9 タイマRD制御レジスタ i (TRDCR i)($i = 0 \sim 1$)[相補PWMモード時]

アドレス 0140h 番地 (TRDCR0)、0150h 番地 (TRDCR1)

ビット	b7	b6	b5	b4	b3	b2	b1	b0
シンボル	CCLR2	CCLR1	CCLR0	CKEG1	CKEG0	TCK2	TCK1	TCK0
リセット後の値	0	0	0	0	0	0	0	0

ビット	シンボル	ビット名	機能	R/W
b0	TCK0	カウントソース選択ビット(注3)	b2 b1 b0	R/W
b1	TCK1		0 0 0 : f1	R/W
b2	TCK2		0 0 1 : f2	R/W
			0 1 0 : f4	
		0 1 1 : f8		
		1 0 0 : f32		
		1 0 1 : TRDCLK入力(注1)またはfC2(注2)		
		1 1 0 : fOCO40M		
		1 1 1 : fOCO-F(注5)		
b3	CKEG0	外部クロックエッジ選択ビット (注3、4)	b4 b3	R/W
b4	CKEG1		0 0 : 立ち上がりエッジでカウント	R/W
		0 1 : 立ち下がりエッジでカウント		
		1 0 : 両エッジでカウント		
		1 1 : 設定しないでください		
b5	CCLR0	TRDiカウンタクリア選択ビット	相補PWMモードでは“000b”(クリア禁止(フリーランニング動作))にしてください	R/W
b6	CCLR1			R/W
b7	CCLR2			R/W

- 注1. TRDECRレジスタのITCLKiビットが“0”(TRDCLK入力)かつTRDFCRレジスタのSTCLKビットが“1”(外部クロック入力有効)のとき、有効です。
- 注2. タイマモードで、TRDECRレジスタのITCLKiビットが“1”(fC2)のとき有効です。
- 注3. TRDCR0レジスタとTRDCR1レジスタの、TCK0～TCK2ビット、CKEG0～CKEG1ビットの設定は、同じにしてください。
- 注4. TCK2～TCK0ビットが“101b”(TRDCLK入力またはfC2)、TRDECRレジスタのITCLKiビットが“0”(TRDCLK入力)、かつTRDFCRレジスタのSTCLKビットが“1”(外部クロック入力有効)のとき、有効です。
- 注5. fOCO-Fを選択するとき、CPUクロックより速いクロック周波数にfOCO-Fを設定してください。

20.7.10 タイマRDステータスレジスタ i (TRDSR i)($i = 0 \sim 1$)[相補PWMモード時]

アドレス 0143h番地(TRDSR0)、0153h番地(TRDSR1)

ビット	b7	b6	b5	b4	b3	b2	b1	b0	
シンボル	-	-	UDF	OVF	IMFD	IMFC	IMFB	IMFA	
リセット後の値	1	1	1	0	0	0	0	0	TRDSR0レジスタ
リセット後の値	1	1	0	0	0	0	0	0	TRDSR1レジスタ

ビット	シンボル	ビット名	機能	R/W
b0	IMFA	インプットキャプチャ/コンペアー一致フラグA	[“0”になる要因] 読んだ後、“0”を書く(注2) [“1”になる要因] TRD i とTRDGRA i の値が一致したとき	R/W
b1	IMFB	インプットキャプチャ/コンペアー一致フラグB	[“0”になる要因] 読んだ後、“0”を書く(注2) [“1”になる要因] TRD i とTRDGRB i の値が一致したとき	R/W
b2	IMFC	インプットキャプチャ/コンペアー一致フラグC	[“0”になる要因] 読んだ後、“0”を書く(注2) [“1”になる要因] TRD i とTRDGR Ci の値が一致したとき(注3)	R/W
b3	IMFD	インプットキャプチャ/コンペアー一致フラグD	[“0”になる要因] 読んだ後、“0”を書く(注2) [“1”になる要因] TRD i とTRDGRD i の値が一致したとき(注3)	R/W
b4	OVF	オーバフローフラグ	[“0”になる要因] 読んだ後、“0”を書く(注2) [“1”になる要因] TRD i がオーバフローしたとき	R/W
b5	UDF	アンダフローフラグ(注1)	[“0”になる要因] 読んだ後、“0”を書く(注2) [“1”になる要因] TRD1がアンダフローしたとき	R/W
b6	-	何も配置されていない。書く場合、“0”を書いてください。読んだ場合、その値は“1”。		-
b7	-			-

注1. TRDSR0レジスタのb5には何も配置されていません。b5に書く場合、“0”を書いてください。読んだ場合、その値は“1”です。

注2. 書き込み結果は次のようになります。

- ・読んだ結果が“1”の場合、同じビットに“0”を書くと“0”になります。
- ・読んだ結果が“0”の場合、同じビットに“0”を書いても変化しません(読んだ後で、“0”から“1”に変化した場合、“0”を書いても“1”のままです)。
- ・“1”を書いた場合は変化しません。

注3. TRDMRレジスタのBF ji ビット($j=C$ またはD)が“1”(TRDGR ji はバッファレジスタ)の場合を含む。

20.7.11 タイマRD割り込み許可レジスタ i (TRDIER i)($i = 0 \sim 1$)[相補PWMモード時]

アドレス 0144h番地(TRDIER0)、0154h番地(TRDIER1)

ビット	b7	b6	b5	b4	b3	b2	b1	b0
シンボル	-	-	-	OVIE	IMIED	IMIEC	IMIEB	IMIEA
リセット後の値	1	1	1	0	0	0	0	0

ビット	シンボル	ビット名	機能	R/W
b0	IMIEA	インプットキャプチャ/コンペアー一致 割り込み許可ビットA	0: IMFAビットによる割り込み(IMIA)禁止 1: IMFAビットによる割り込み(IMIA)許可	R/W
b1	IMIEB	インプットキャプチャ/コンペアー一致 割り込み許可ビットB	0: IMFBビットによる割り込み(IMIB)禁止 1: IMFBビットによる割り込み(IMIB)許可	R/W
b2	IMIEC	インプットキャプチャ/コンペアー一致 割り込み許可ビットC	0: IMFCビットによる割り込み(IMIC)禁止 1: IMFCビットによる割り込み(IMIC)許可	R/W
b3	IMIED	インプットキャプチャ/コンペアー一致 割り込み許可ビットD	0: IMFDビットによる割り込み(IMID)禁止 1: IMFDビットによる割り込み(IMID)許可	R/W
b4	OVIE	オーバフロー/アンダフロー割り込み 許可ビット	0: OVFビットによる割り込み(OVI)禁止 1: OVFビットによる割り込み(OVI)許可	R/W
b5	-	何も配置されていない。書く場合、“0”を書いてください。読んだ場合、その値は“1”。		-
b6	-			
b7	-			

20.7.12 タイマRDカウンタ0 (TRD0)[相補PWMモード時]

アドレス 0147h ~ 0146h番地

ビット	b7	b6	b5	b4	b3	b2	b1	b0
シンボル	-	-	-	-	-	-	-	-
リセット後の値	0	0	0	0	0	0	0	0

ビット	b15	b14	b13	b12	b11	b10	b9	b8
シンボル	-	-	-	-	-	-	-	-
リセット後の値	0	0	0	0	0	0	0	0

ビット	機能	設定範囲	R/W
b15 ~ b0	短絡防止時間を設定してください。 カウントソースをカウント。カウント動作はアップカウントまたはダウンカウント。 オーバフローすると、TRDSR0レジスタのOVFビットが“1”になる。	0000h ~ FFFFh	R/W

TRD0レジスタは16ビット単位でアクセスしてください。8ビット単位でアクセスしないでください。

20.7.13 タイマRDカウンタ1 (TRD1)[相補PWMモード時]

アドレス 0157h ~ 0156h 番地

ビット	b7	b6	b5	b4	b3	b2	b1	b0
シンボル	-	-	-	-	-	-	-	-
リセット後の値	0	0	0	0	0	0	0	0

ビット	b15	b14	b13	b12	b11	b10	b9	b8
シンボル	-	-	-	-	-	-	-	-
リセット後の値	0	0	0	0	0	0	0	0

ビット	機能	設定範囲	R/W
b15 ~ b0	“0000h” を設定してください。 カウントソースをカウント。カウント動作はアップカウントまたはダウンカウント。 アンダフローすると、TRDSR1レジスタのUDFビットが“1”になる。	0000h ~ FFFFh	R/W

TRD1 レジスタは16ビット単位でアクセスしてください。8ビット単位でアクセスしないでください。

20.7.14 タイマRDジェネラルレジスタ Ai、Bi、C1、Di (TRDGRAi、TRDGRBi、TRDGRC1、TRDGRDi)(i = 0 ~ 1)[相補PWMモード時]

アドレス 0149h ~ 0148h 番地 (TRDGRA0)、014Bh ~ 014Ah 番地 (TRDGRB0)、
014Fh ~ 014Eh 番地 (TRDGRD0)、
0159h ~ 0158h 番地 (TRDGRA1)、015Bh ~ 015Ah 番地 (TRDGRB1)、
015Dh ~ 015Ch 番地 (TRDGRC1)、015Fh ~ 015Eh 番地 (TRDGRD1)

ビット	b7	b6	b5	b4	b3	b2	b1	b0
シンボル	-	-	-	-	-	-	-	-
リセット後の値	1	1	1	1	1	1	1	1

ビット	b15	b14	b13	b12	b11	b10	b9	b8
シンボル	-	-	-	-	-	-	-	-
リセット後の値	1	1	1	1	1	1	1	1

ビット	機能	R/W
b15 ~ b0	「表20.14 相補PWMモード時のTRDGRjiレジスタの機能」参照	R/W

TRDGRAi ~ TRDGRDi レジスタは16ビット単位でアクセスしてください。8ビット単位でアクセスしないでください。

相補PWMモードでは、TRDGRC0 レジスタは使用しません。

相補PWMモードでは、次のレジスタは無効です。

TRDPMR、TRDOCR、TRDDF0、TRDDF1、TRDIORA0、TRDIORC0、TRDPOCR0、TRDIORA1、TRDIORC1、TRDPOCR1

表20.14 相補PWMモード時のTRDGRjiレジスタの機能

レジスタ	設定	レジスタの機能	PWM出力端子
TRDGRA0	-	ジェネラルレジスタ。初期設定時PWM周期を設定してください。 設定範囲：TRD0レジスタ設定値以上、 FFFFh - TRD0レジスタ設定値以下 TRDSTRレジスタのTSTART0、TSTART1ビットが“1”(カウント開始)のとき書き込まないでください。	(TRDIOC0半周期ごとに出 力反転)
TRDGRB0	-	ジェネラルレジスタ。初期設定時PWM1出力の変化点を設定してください。 設定範囲：TRD0レジスタ設定値以上、 TRDGRA0設定値 - TRD0レジスタ設定値以下 TRDSTRレジスタのTSTART0、TSTART1ビットが“1”(カウント開始)のとき書き込まないでください。	TRDIOB0 TRDIOD0
TRDGRA1	-	ジェネラルレジスタ。初期設定時PWM2出力の変化点を設定してください。 設定範囲：TRD0レジスタ設定値以上、 TRDGRA0設定値 - TRD0レジスタ設定値以下 TRDSTRレジスタのTSTART0、TSTART1ビットが“1”(カウント開始)のとき書き込まないでください。	TRDIOA1 TRDIOC1
TRDGRB1	-	ジェネラルレジスタ。初期設定時PWM3出力の変化点を設定してください。 設定範囲：TRD0レジスタ設定値以上、 TRDGRA0設定値 - TRD0レジスタ設定値以下 TRDSTRレジスタのTSTART0、TSTART1ビットが“1”(カウント開始)のとき書き込まないでください。	TRDIOB1 TRDIOD1
TRDGRC0	-	(相補PWMモードでは使用しません。)	-
TRDGRD0	BFD0=1	バッファレジスタ。次回のPWM1出力の変化点を設定してください (「20.2.2 バッファ動作」参照)。 設定範囲：TRD0レジスタ設定値以上、 TRDGRA0設定値 - TRD0レジスタ設定値以下 初期設定はTRDGRB0レジスタと同じ値を設定してください。	TRDIOB0 TRDIOD0
TRDGRC1	BFC1=1	バッファレジスタ。次回のPWM2出力の変化点を設定してください (「20.2.2 バッファ動作」参照)。 設定範囲：TRD0レジスタ設定値以上、 TRDGRA0設定値 - TRD0レジスタ設定値以下 初期設定はTRDGRA1レジスタと同じ値を設定してください。	TRDIOA1 TRDIOC1
TRDGRD1	BFD1=1	バッファレジスタ。次回のPWM3出力の変化点を設定してください (「20.2.2 バッファ動作」参照)。 設定範囲：TRD0レジスタ設定値以上、 TRDGRA0設定値 - TRD0レジスタ設定値以下 初期設定はTRDGRB1レジスタと同じ値を設定してください。	TRDIOB1 TRDIOD1

BFC0、BFD0、BFC1、BFD1：TRDMRレジスタのビット

TRDGRB0、TRDGRA1、TRDGRB1レジスタには、カウント開始後、直接値を書き込むことができない(禁止事項)ため、TRDGRD0、TRDGRC1、TRDGRD1をバッファレジスタとして使用してください。ただし、TRDGRD0、TRDGRC1、TRDGRD1の書き込みの際は、BFD0、BFC1、BFD1ビットを“0”(ジェネラルレジスタ)にして書き込み、その後BFD0、BFC1、BFD1ビットを“1”(バッファレジスタ)にしても構いません。

20.7.15 タイマRD 端子選択レジスタ0 (TRDPSR0)

アドレス 0184h 番地

ビット	b7	b6	b5	b4	b3	b2	b1	b0
シンボル	-	TRDIOD0SEL0	TRDIOC0SEL1	TRDIOC0SEL0	TRDIOB0SEL1	TRDIOB0SEL0	-	TRDIOA0SEL0
リセット後の値	0	0	0	0	0	0	0	0

ビット	シンボル	ビット名	機能	R/W
b0	TRDIOA0SEL0	TRDIOA0/TRDCLK 端子選択ビット	0 : TRDIOA0/TRDCLK 端子は使用しない 1 : P2_0 に割り当てる	R/W
b1	-	何も配置されていない。書く場合、“0”を書いてください。読んだ場合、その値は“0”。		-
b2	TRDIOB0SEL0	TRDIOB0 端子選択ビット	b3 b2 00 : TRDIOB0 端子は使用しない 01 : 設定しないでください 10 : P2_2 に割り当てる 11 : 設定しないでください	R/W
b3	TRDIOB0SEL1			R/W
b4	TRDIOC0SEL0	TRDIOC0 端子選択ビット	b5 b4 00 : TRDIOC0 端子は使用しない 01 : 設定しないでください 10 : P2_1 に割り当てる 11 : 設定しないでください	R/W
b5	TRDIOC0SEL1			R/W
b6	TRDIOD0SEL0	TRDIOD0 端子選択ビット	0 : TRDIOD0 端子は使用しない 1 : P2_3 に割り当てる	R/W
b7	-	何も配置されていない。書く場合、“0”を書いてください。読んだ場合、その値は“0”。		-

TRDPSR0 レジスタは、タイマRDの入出力をどの端子に割り当てるかを選択するレジスタです。タイマRDの入出力端子を使用する場合は、TRDPSR0 レジスタを設定してください。

タイマRDの関連レジスタを設定する前に、TRDPSR0 レジスタを設定してください。また、タイマRDの動作中はTRDPSR0 レジスタの設定値を変更しないでください。

20.7.16 タイマRD 端子選択レジスタ1 (TRDPSR1)

アドレス 0185h 番地

ビット	b7	b6	b5	b4	b3	b2	b1	b0
シンボル	TRDIOD1SEL1	TRDIOD1SEL0	TRDIOC1SEL1	TRDIOC1SEL0	-	TRDIOB1SEL0	-	TRDIOA1SEL0
リセット後の値	0	0	0	0	0	0	0	0

ビット	シンボル	ビット名	機能	R/W
b0	TRDIOA1SEL0	TRDIOA1 端子選択ビット	0 : TRDIOA1 端子は使用しない 1 : P2_4 に割り当てる	R/W
b1	-	何も配置されていない。書く場合、“0”を書いてください。読んだ場合、その値は“0”。		-
b2	TRDIOB1SEL0	TRDIOB1 端子選択ビット	0 : TRDIOB1 端子は使用しない 1 : P2_5 に割り当てる	R/W
b3	-	何も配置されていない。書く場合、“0”を書いてください。読んだ場合、その値は“0”。		-
b4	TRDIOC1SEL0	TRDIOC1 端子選択ビット	b5 b4 00 : TRDIOC1 端子は使用しない 10 : P3_4 に割り当てる 上記以外：設定しないでください	R/W
b5	TRDIOC1SEL1			R/W
b6	TRDIOD1SEL0	TRDIOD1 端子選択ビット	b7 b6 00 : TRDIOD1 端子は使用しない 10 : P3_5 に割り当てる 上記以外：設定しないでください	R/W
b7	TRDIOD1SEL1			R/W

TRDPSR1 レジスタは、タイマRDの入出力をどの端子に割り当てるかを選択するレジスタです。タイマRDの入出力端子を使用する場合は、TRDPSR1 レジスタを設定してください。

タイマRDの関連レジスタを設定する前に、TRDPSR1 レジスタを設定してください。また、タイマRDの動作中はTRDPSR1 レジスタの設定値を変更しないでください。

20.7.17 動作例

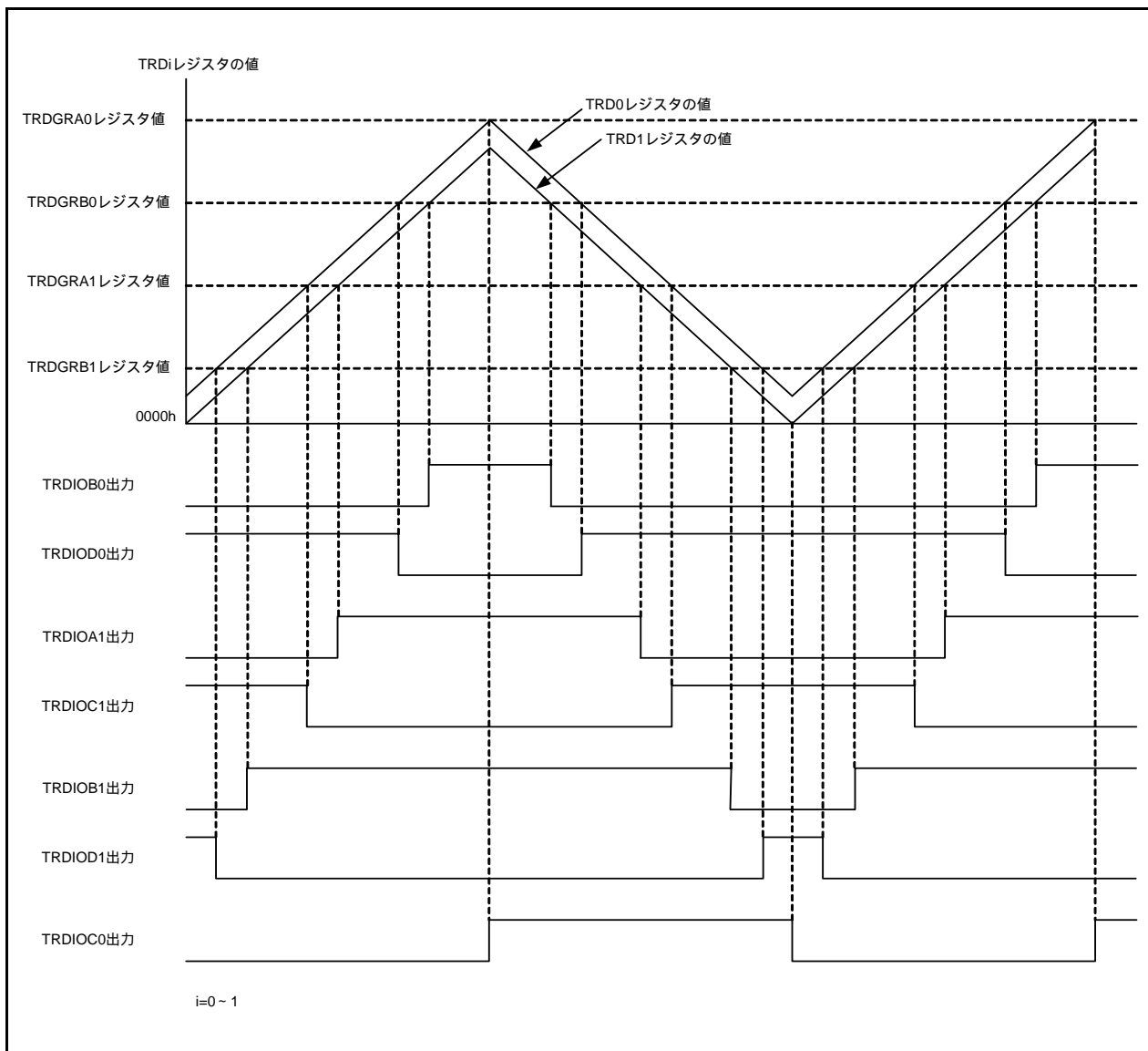


図20.20 相補PWMモードの出力モデル

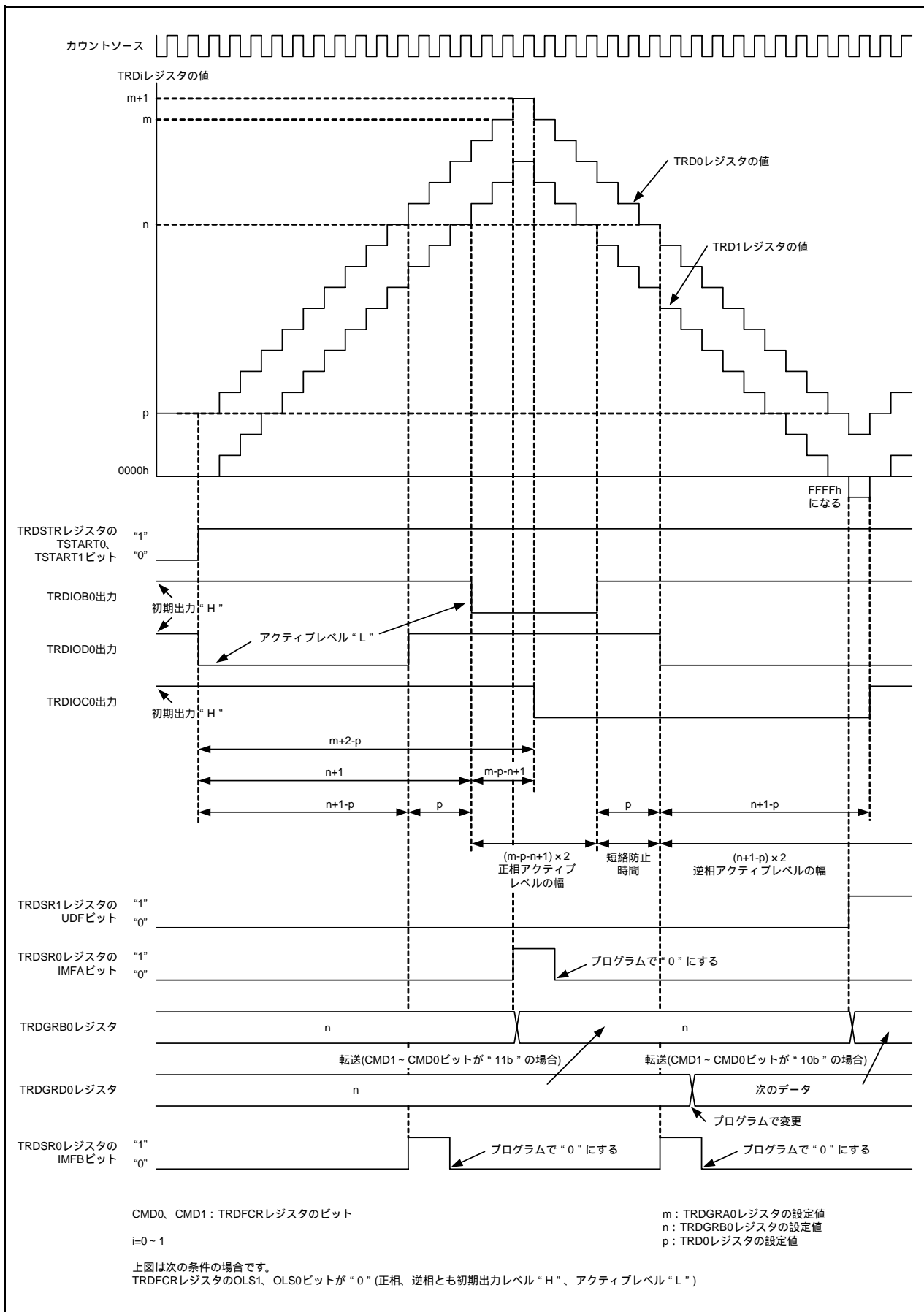


図20.21 相補PWMモードの動作例

20.7.18 バッファレジスタからの転送タイミング

- TRDGRD0、TRDGRC1、TRDGRD1 レジスタから TRDGRB0、TRDGRA1、TRDGRB1 レジスタへの転送
TRDFCR レジスタの CMD1 ~ CMD0 ビットが “ 10b ” の場合、TRD1 がアンダフローしたときに転送します。
CMD1 ~ CMD0 ビットが “ 11b ” の場合、TRD0 と TRDGRA0 レジスタがコンペアー一致したときに転送します。

20.7.19 A/D トリガ発生

TRD0 と TRDGRA0 レジスタのコンペアー一致と、TRD1 アンダフローを、A/D コンバータの変換開始トリガとして使用できます。TRDFCR レジスタの ADEG、ADTRG ビットで選択してください。
また、ADMOD レジスタの ADCAP1 ~ ADCAP0 ビットを “ 01b ” (タイマRD で開始) にしてください。

20.8 PWM3モード

同周期のPWM波形を2本出力します。

図20.22にPWM3モードのブロック図を、表20.15にPWM3モードの仕様を、図20.23にPWM3モードの動作例を示します。

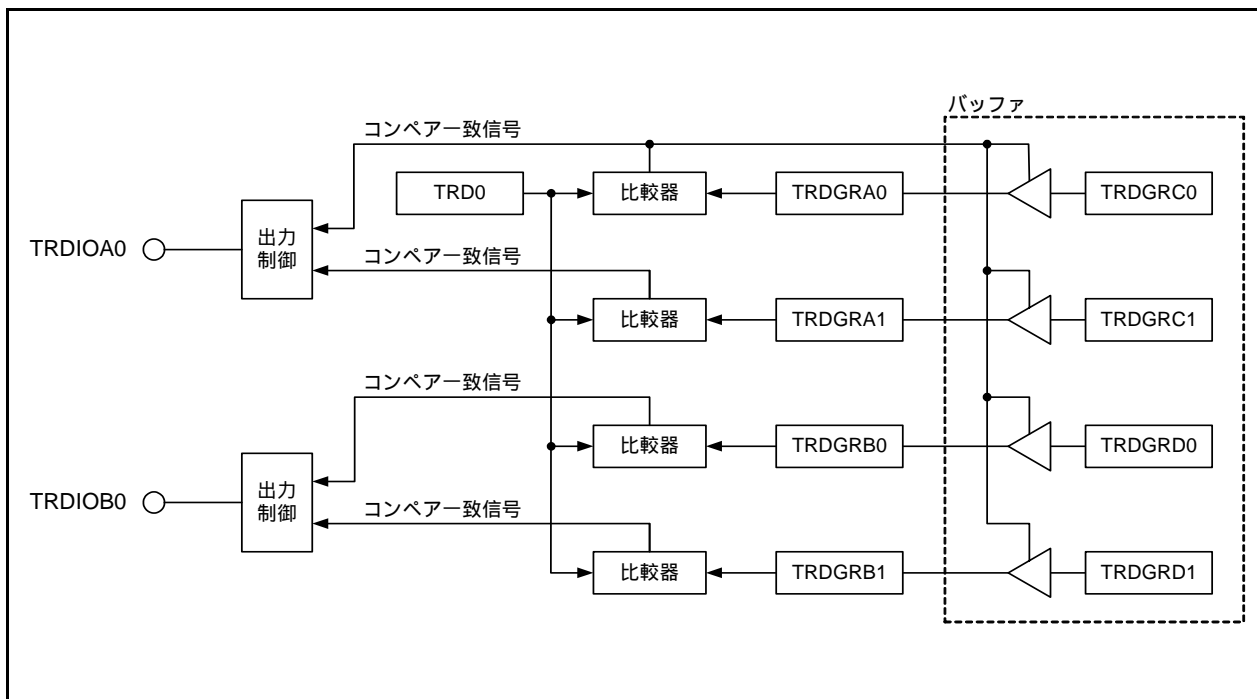


図20.22 PWM3モードのブロック図

表20.15 PWM3モードの仕様

項目	仕様
カウントソース	f1、f2、f4、f8、f32、fOCO40M、fOCO-F
カウント動作	TRD0はアップカウント (TRD1は使用しない)
PWM波形	<p>PWM周期: $1/f_k \times (m+1)$ TRDIOA0出力のアクティブレベル幅: $1/f_k \times (m-n)$ TRDIOB0出力のアクティブレベル幅: $1/f_k \times (p-q)$ f_k: カウントソースの周波数 m: TRDGRA0レジスタ設定値 n: TRDGRA1レジスタ設定値 p: TRDGRB0レジスタ設定値 q: TRDGRB1レジスタ設定値</p> <p>(アクティブレベルが“H”の場合)</p>
カウント開始条件	TRDSTRレジスタのTSTART0ビットへの“1”(カウント開始)書き込み
カウント停止条件	<ul style="list-style-type: none"> TRDSTRレジスタのCSEL0ビットが“1”に設定されているとき、TSTART0ビットへの“0”(カウント停止)書き込み PWM出力端子はカウント停止前の出力レベルを保持 TRDSTRレジスタのCSEL0ビットが“0”の場合、TRDGRA0コンペア一致でカウント停止 PWM出力端子はコンペア一致による出力変化後のレベルを保持
割り込み要求発生タイミング	<ul style="list-style-type: none"> コンペア一致 (TRDiレジスタとTRDGRjiレジスタの内容が一致) TRD0オーバフロー
TRDIOA0、TRDIOB0端子機能	PWM出力
TRDIOC0、TRDIOD0、TRDIOA1 ~ TRDIOD1端子機能	プログラマブル入出力ポート
INT0端子機能	プログラマブル入出力ポート、パルス出力強制遮断信号入力、またはINT0割り込み入力
タイマの読み出し	TRD0レジスタを読むと、カウント値が読める
タイマの書き込み	TRD0レジスタに書き込める
選択機能	<ul style="list-style-type: none"> パルス出力強制遮断信号入力(「20.2.4 パルス出力強制遮断」参照) アクティブレベルを端子ごとに選択 バッファ動作(「20.2.2 バッファ動作」参照) A/Dトリガ発生

i = 0 ~ 1、j = A、B、C、Dのいずれか

20.8.1 モジュールスタンバイ制御レジスタ (MSTCR)

アドレス 0008h 番地

ビット	b7	b6	b5	b4	b3	b2	b1	b0
シンボル	-	-	MSTTRC	MSTTRD	MSTIIC	-	-	-
リセット後の値	0	0	0	0	0	0	0	0

ビット	シンボル	ビット名	機能	R/W
b0	-	何も配置されていない。書く場合、“0”を書いてください。読んだ場合、その値は“0”。		-
b1	-			
b2	-			
b3	MSTIIC	SSU、I ² Cバススタンバイビット	0：アクティブ 1：スタンバイ(注1)	R/W
b4	MSTTRD	タイマRDスタンバイビット	0：アクティブ 1：スタンバイ(注2、3)	R/W
b5	MSTTRC	タイマRCスタンバイビット	0：アクティブ 1：スタンバイ(注4)	R/W
b6	-	何も配置されていない。書く場合、“0”を書いてください。読んだ場合、その値は“0”。		-
b7	-			

- 注1. MSTIICビットが“1”(スタンバイ)のとき、SSU、I²Cバス関連レジスタ(0193h ~ 019Dh番地)へのアクセスは無効になります。
- 注2. MSTTRDビットが“1”(スタンバイ)のとき、タイマRD関連レジスタ(0135h ~ 015Fh番地)へのアクセスは無効になります。
- 注3. MSTTRDビットを“1”(スタンバイ)にする場合、TRDCR_i(i=0 ~ 1)レジスタのTCK2 ~ TCK0ビットを“000b”(f1)にしてください。
- 注4. MSTTRCビットが“1”(スタンバイ)のとき、タイマRC関連レジスタ(0120h ~ 0133h番地)へのアクセスは無効になります。

20.8.2 タイマRD拡張制御レジスタ (TRDECR)

アドレス 0135h 番地

ビット	b7	b6	b5	b4	b3	b2	b1	b0
シンボル	ITCLK1	-	-	-	ITCLK0	-	-	-
リセット後の値	0	0	0	0	0	0	0	0

ビット	シンボル	ビット名	機能	R/W
b0	-	何も配置されていない。書く場合、“0”を書いてください。読んだ場合、その値は“0”。		-
b1	-			
b2	-			
b3	ITCLK0	タイマRD0用fC2選択ビット	0：TRDCLK入力を選択 1：fC2を選択(注1)	R/W
b4	-	何も配置されていない。書く場合、“0”を書いてください。読んだ場合、その値は“0”。		-
b5	-			
b6	-			
b7	ITCLK1	タイマRD1用fC2選択ビット	0：TRDCLK入力を選択 1：fC2を選択(注1)	R/W

- 注1. タイマモードのとき有効です。

20.8.3 タイマRDトリガ制御レジスタ (TRDADCR)

アドレス 0136h 番地

ビット	b7	b6	b5	b4	b3	b2	b1	b0
シンボル	ADTRGD1E	ADTRGC1E	ADTRGB1E	ADTRGA1E	ADTRGD0E	ADTRGC0E	ADTRGB0E	ADTRGA0E
リセット後の値	0	0	0	0	0	0	0	0

ビット	シンボル	ビット名	機能	R/W
b0	ADTRGA0E	A/DトリガA0許可ビット	0 : A/Dトリガ禁止 1 : TRD0とTRDGRA0レジスタのコンペア一致時にA/Dトリガ発生	R/W
b1	ADTRGB0E	A/DトリガB0許可ビット	0 : A/Dトリガ禁止 1 : TRD0とTRDGRB0レジスタのコンペア一致時にA/Dトリガ発生	R/W
b2	ADTRGC0E	A/DトリガC0許可ビット	0 : A/Dトリガ禁止 1 : TRD0とTRDGRC0レジスタのコンペア一致時にA/Dトリガ発生	R/W
b3	ADTRGD0E	A/DトリガD0許可ビット	0 : A/Dトリガ禁止 1 : TRD0とTRDGRD0レジスタのコンペア一致時にA/Dトリガ発生	R/W
b4	ADTRGA1E	A/DトリガA1許可ビット	0 : A/Dトリガ禁止 1 : TRD1とTRDGRA1レジスタのコンペア一致時にA/Dトリガ発生	R/W
b5	ADTRGB1E	A/DトリガB1許可ビット	0 : A/Dトリガ禁止 1 : TRD1とTRDGRB1レジスタのコンペア一致時にA/Dトリガ発生	R/W
b6	ADTRGC1E	A/DトリガC1許可ビット	0 : A/Dトリガ禁止 1 : TRD1とTRDGRC1レジスタのコンペア一致時にA/Dトリガ発生	R/W
b7	ADTRGD1E	A/DトリガD1許可ビット	0 : A/Dトリガ禁止 1 : TRD1とTRDGRD1レジスタのコンペア一致時にA/Dトリガ発生	R/W

20.8.4 タイマRDスタートレジスタ (TRDSTR)[PWM3モード時]

アドレス 0137h 番地

ビット	b7	b6	b5	b4	b3	b2	b1	b0
シンボル	-	-	-	-	CSEL1	CSEL0	TSTART1	TSTART0
リセット後の値	1	1	1	1	1	1	0	0

ビット	シンボル	ビット名	機能	R/W
b0	TSTART0	TRD0カウント開始フラグ(注3)	0: カウント停止(注1) 1: カウント開始	R/W
b1	TSTART1	TRD1カウント開始フラグ(注4)	0: カウント停止(注2) 1: カウント開始	R/W
b2	CSEL0	TRD0カウント動作選択ビット	0: TRDGRA0レジスタとのコンペアー一致でカウント停止 1: TRDGRA0レジスタとのコンペアー一致後もカウント継続	R/W
b3	CSEL1	TRD1カウント動作選択ビット [PWM3モードでは使用しません]	0: TRDGRA1レジスタとのコンペアー一致でカウント停止 1: TRDGRA1レジスタとのコンペアー一致後もカウント継続	R/W
b4	-	何も配置されていない。書く場合、“0”を書いてください。		-
b5	-	読んだ場合、その値は“1”。		-
b6	-			-
b7	-			-

注1. CSEL0ビットが“1”に設定されているとき、TSTART0ビットへ“0”を書いてください。

注2. CSEL1ビットが“1”に設定されているとき、TSTART1ビットへ“0”を書いてください。

注3. CSEL0ビットが“0”でコンペアー一致信号(TRDIOA0)が発生したとき、“0”(カウント停止)になります。

注4. CSEL1ビットが“0”でコンペアー一致信号(TRDIOA1)が発生したとき、“0”(カウント停止)になります。

TRDSTRレジスタはMOV命令を使用して書いてください(ビット処理命令を使用しないでください)。
タイマRD使用上の注意事項の「20.10.1 TRDSTRレジスタ」を参照してください。

20.8.5 タイマRDモードレジスタ (TRDMR)[PWM3モード時]

アドレス 0138h 番地

ビット	b7	b6	b5	b4	b3	b2	b1	b0
シンボル	BFD1	BFC1	BFD0	BFC0	-	-	-	SYNC
リセット後の値	0	0	0	0	1	1	1	0

ビット	シンボル	ビット名	機能	R/W
b0	SYNC	タイマRD同期ビット	PWM3モードでは“0”(TRD0とTRD1は独立動作)にしてください	R/W
b1	-	何も配置されていない。書く場合、“0”を書いてください。読んだ場合、その値は“1”。		-
b2	-			-
b3	-			-
b4	BFC0	TRDGRC0レジスタ機能選択ビット	0: ジェネラルレジスタ 1: TRDGRA0レジスタのバッファレジスタ	R/W
b5	BFD0	TRDGRD0レジスタ機能選択ビット	0: ジェネラルレジスタ 1: TRDGRB0レジスタのバッファレジスタ	R/W
b6	BFC1	TRDGRC1レジスタ機能選択ビット	0: ジェネラルレジスタ 1: TRDGRA1レジスタのバッファレジスタ	R/W
b7	BFD1	TRDGRD1レジスタ機能選択ビット	0: ジェネラルレジスタ 1: TRDGRB1レジスタのバッファレジスタ	R/W

20.8.6 タイマRD機能制御レジスタ (TRDFCR)[PWM3モード時]

アドレス 013Ah 番地

ビット	b7	b6	b5	b4	b3	b2	b1	b0
シンボル	PWM3	STCLK	ADEG	ADTRG	OLS1	OLS0	CMD1	CMD0
リセット後の値	1	0	0	0	0	0	0	0

ビット	シンボル	ビット名	機能	R/W
b0	CMD0	コンピネーションモード選択ビット (注1)	PWM3モードでは“00b”(タイマモード、PWMモード、PWM3モード)にしてください	R/W
b1	CMD1			R/W
b2	OLS0	正相出力レベル選択ビット (リセット同期PWMモードまたは相補PWMモード時有効)	PWM3モードでは無効です	R/W
b3	OLS1	逆相出力レベル選択ビット (リセット同期PWMモードまたは相補PWMモード時有効)		R/W
b4	ADTRG	A/Dトリガ許可ビット (相補PWMモード時有効)		R/W
b5	ADEG	A/Dトリガエッジ選択ビット (相補PWMモード時有効)		R/W
b6	STCLK	外部クロック入力選択ビット	PWM3モードでは“0”(外部クロック入力無効)にしてください	R/W
b7	PWM3	PWM3モード選択ビット(注2)	PWM3モードでは“0”(PWM3モード)にしてください	R/W

注1. CMD1 ~ CMD0ビットはTRDSTRレジスタのTSTART0、TSTART1ビットがともに“0”(カウント停止)のときに書いてください。

注2. CMD1 ~ CMD0ビットが“00b”(タイマモード、PWMモード、PWM3モード)のとき、PWM3ビットの設定が有効になります。

20.8.7 タイマRDアウトプットマスタ許可レジスタ1 (TRDOER1)[PWM3モード時]

アドレス 013Bh 番地

ビット	b7	b6	b5	b4	b3	b2	b1	b0
シンボル	ED1	EC1	EB1	EA1	ED0	EC0	EB0	EA0
リセット後の値	1	1	1	1	1	1	1	1

ビット	シンボル	ビット名	機能	R/W
b0	EA0	TRDIOA0出力禁止ビット	0：出力許可 1：出力禁止 (TRDIOA0端子はプログラマブル入出力ポート)	R/W
b1	EB0	TRDIOB0出力禁止ビット	0：出力許可 1：出力禁止 (TRDIOB0端子はプログラマブル入出力ポート)	R/W
b2	EC0	TRDIOC0出力禁止ビット	PWM3モードでは、“1”(プログラマブル入出力ポート)にしてください。	R/W
b3	ED0	TRDIOD0出力禁止ビット		R/W
b4	EA1	TRDIOA1出力禁止ビット		R/W
b5	EB1	TRDIOB1出力禁止ビット		R/W
b6	EC1	TRDIOC1出力禁止ビット		R/W
b7	ED1	TRDIOD1出力禁止ビット		R/W

20.8.8 タイマRDアウトプットマスタ許可レジスタ2 (TRDOER2)[PWM3モード時]

アドレス 013Ch 番地

ビット	b7	b6	b5	b4	b3	b2	b1	b0
シンボル	PTO	-	-	-	-	-	-	-
リセット後の値	0	1	1	1	1	1	1	1

ビット	シンボル	ビット名	機能	R/W
b0	-	何も配置されていない。書く場合、“0”を書いてください。読んだ場合、その値は“1”。		-
b1	-			
b2	-			
b3	-			
b4	-			
b5	-			
b7	PTO	パルス出力強制遮断信号入力 $\overline{\text{INT0}}$ 有効ビット(注1)	0：パルス出力強制遮断入力無効 1：パルス出力強制遮断入力有効 (INT0端子に“L”を入力すると、TRDOER1レジスタの全ビットが“1”(出力禁止)になる)	R/W

注1. 「20.2.4 パルス出力強制遮断」を参照してください。

20.8.9 タイマRDアウトプット制御レジスタ (TRDOCR)[PWM3モード時]

アドレス 013Dh 番地

ビット	b7	b6	b5	b4	b3	b2	b1	b0
シンボル	TOD1	TOC1	TOB1	TOA1	TOD0	TOC0	TOB0	TOA0
リセット後の値	0	0	0	0	0	0	0	0

ビット	シンボル	ビット名	機能	R/W
b0	TOA0	TRDIOA0出力レベル選択ビット (注1)	0: アクティブレベル“H”、初期出力“L”、 TRDGRA1のコンペア一致で“H”出力、 TRDGRA0のコンペア一致で“L”出力 1: アクティブレベル“L”、初期出力“H”、 TRDGRA1のコンペア一致で“L”出力、 TRDGRA0のコンペア一致で“H”出力	R/W
b1	TOB0	TRDIOB0出力レベル選択ビット (注1)	0: アクティブレベル“H”、初期出力“L”、 TRDGRB1のコンペア一致で“H”出力、 TRDGRB0のコンペア一致で“L”出力 1: アクティブレベル“L”、初期出力“H”、 TRDGRB1のコンペア一致で“L”出力、 TRDGRB0のコンペア一致で“H”出力	R/W
b2	TOC0	TRDIOC0初期出力レベル選択ビット	PWM3モードでは無効です	R/W
b3	TOD0	TRDIOD0初期出力レベル選択ビット		R/W
b4	TOA1	TRDIOA1初期出力レベル選択ビット		R/W
b5	TOB1	TRDIOB1初期出力レベル選択ビット		R/W
b6	TOC1	TRDIOC1初期出力レベル選択ビット		R/W
b7	TOD1	TRDIOD1初期出力レベル選択ビット		R/W

注1. 端子の機能が波形出力の場合(「7.5 ポートの設定」参照)、TRDOCRレジスタを設定したとき、初期出力レベルが出力されます。

TRDOCRレジスタは、TRDSTRレジスタのTSTART0、TSTART1ビットがともに“0”(カウント停止)のとき書いてください。

20.8.10 タイマRD制御レジスタ0 (TRDCR0)[PWM3モード時]

アドレス 0140h 番地

ビット	b7	b6	b5	b4	b3	b2	b1	b0
シンボル	CCLR2	CCLR1	CCLR0	CKEG1	CKEG0	TCK2	TCK1	TCK0
リセット後の値	0	0	0	0	0	0	0	0

ビット	シンボル	ビット名	機能	R/W	
b0	TCK0	カウントソース選択ビット	b2 b1 b0	R/W	
b1	TCK1		0 0 0 : f1	R/W	
b2	TCK2		0 0 1 : f2	R/W	
			0 1 0 : f4		
		0 1 1 : f8			
		1 0 0 : f32			
		1 0 1 : 設定しないでください			
		1 1 0 : fOCO40M			
		1 1 1 : fOCO-F(注1)			
b3	CKEG0	外部クロックエッジ選択ビット	PWM3モードでは無効です	R/W	
b4	CKEG1			R/W	
b5	CCLR0	TRD0カウンタクリア選択ビット	PWM3モードでは "001b" (TRDGRA0レジスタとコンパレー一致でTRD0レジスタクリア) にしてください	R/W	
b6	CCLR1			R/W	
b7	CCLR2				R/W
					R/W

注1. fOCO-Fを選択するとき、CPUクロックより速いクロック周波数にfOCO-Fを設定してください。

PWM3モードでは、TRDCR1レジスタは使用しません。

20.8.11 タイマRDステータスレジスタ i (TRDSR i)($i = 0 \sim 1$)[PWM3モード時]

アドレス 0143h番地(TRDSR0)、0153h番地(TRDSR1)

ビット	b7	b6	b5	b4	b3	b2	b1	b0	
シンボル	-	-	UDF	OVF	IMFD	IMFC	IMFB	IMFA	
リセット後の値	1	1	1	0	0	0	0	0	TRDSR0レジスタ
リセット後の値	1	1	0	0	0	0	0	0	TRDSR1レジスタ

ビット	シンボル	ビット名	機能	R/W
b0	IMFA	インプットキャプチャ/コンペアー一致フラグA	[“0”になる要因] 読んだ後、“0”を書く(注1) [“1”になる要因] TRDiとTRDGRAiの値が一致したとき	R/W
b1	IMFB	インプットキャプチャ/コンペアー一致フラグB	[“0”になる要因] 読んだ後、“0”を書く(注1) [“1”になる要因] TRDiとTRDGRBiの値が一致したとき	R/W
b2	IMFC	インプットキャプチャ/コンペアー一致フラグC	[“0”になる要因] 読んだ後、“0”を書く(注1) [“1”になる要因] TRDiとTRDGRCiの値が一致したとき(注2)	R/W
b3	IMFD	インプットキャプチャ/コンペアー一致フラグD	[“0”になる要因] 読んだ後、“0”を書く(注1) [“1”になる要因] TRDiとTRDGRDiの値が一致したとき(注2)	R/W
b4	OVF	オーバフローフラグ	[“0”になる要因] 読んだ後、“0”を書く(注1) [“1”になる要因] TRDiがオーバフローしたとき	R/W
b5	UDF	アンダフローフラグ(注1)	PWM3モードでは無効です	R/W
b6	-	何も配置されていない。書く場合、“0”を書いてください。読んだ場合、その値は“1”。		-
b7	-			-

注1. 書き込み結果は次のようになります。

- ・読んだ結果が“1”の場合、同じビットに“0”を書くと“0”になります。
- ・読んだ結果が“0”の場合、同じビットに“0”を書いても変化しません(読んだ後で、“0”から“1”に変化した場合、“0”を書いても“1”のままです)。
- ・“1”を書いた場合は変化しません。

注2. TRDMRレジスタのBF j iビット($j=C$ または D)が“1”(TRDGR j iはバッファレジスタ)の場合を含む。

20.8.12 タイマRD割り込み許可レジスタ i (TRDIER i)($i = 0 \sim 1$)[PWM3モード時]

アドレス 0144h番地(TRDIER0)、0154h番地(TRDIER1)

ビット	b7	b6	b5	b4	b3	b2	b1	b0
シンボル	-	-	-	OVIE	IMIED	IMIEC	IMIEB	IMIEA
リセット後の値	1	1	1	0	0	0	0	0

ビット	シンボル	ビット名	機能	R/W
b0	IMIEA	インプットキャプチャ/コンペアー一致 割り込み許可ビットA	0 : IMFAビットによる割り込み(IMIA)禁止 1 : IMFAビットによる割り込み(IMIA)許可	R/W
b1	IMIEB	インプットキャプチャ/コンペアー一致 割り込み許可ビットB	0 : IMFBビットによる割り込み(IMIB)禁止 1 : IMFBビットによる割り込み(IMIB)許可	R/W
b2	IMIEC	インプットキャプチャ/コンペアー一致 割り込み許可ビットC	0 : IMFCビットによる割り込み(IMIC)禁止 1 : IMFCビットによる割り込み(IMIC)許可	R/W
b3	IMIED	インプットキャプチャ/コンペアー一致 割り込み許可ビットD	0 : IMFDビットによる割り込み(IMID)禁止 1 : IMFDビットによる割り込み(IMID)許可	R/W
b4	OVIE	オーバフロー/アンダフロー割り込み 許可ビット	0 : OVFビットによる割り込み(OVI)禁止 1 : OVFビットによる割り込み(OVI)許可	R/W
b5	-	何も配置されていない。書く場合、“0”を書いてください。読んだ場合、その値は“1”。		-
b6	-			
b7	-			

20.8.13 タイマRDカウンタ0 (TRD0)[PWM3モード時]

アドレス 0147h ~ 0146h番地

ビット	b7	b6	b5	b4	b3	b2	b1	b0
シンボル	-	-	-	-	-	-	-	-
リセット後の値	0	0	0	0	0	0	0	0

ビット	b15	b14	b13	b12	b11	b10	b9	b8
シンボル	-	-	-	-	-	-	-	-
リセット後の値	0	0	0	0	0	0	0	0

ビット	機能	設定範囲	R/W
b15 ~ b0	カウントソースをカウント。カウント動作はアップカウント。 オーバフローすると、TRDSR0レジスタのOVFビットが“1”になる。	0000h ~ FFFFh	R/W

TRD0レジスタは16ビット単位でアクセスしてください。8ビット単位でアクセスしないでください。

PWM3モードでは、TRD1レジスタは使用しません。

20.8.14 タイマRDジェネラルレジスタAi、Bi、Ci、Di (TRDGRAi、TRDGRBi、TRDGRCi、TRDGRDi)(i = 0 ~ 1)[PWM3モード時]

アドレス 0149h ~ 0148h 番地 (TRDGRA0)、014Bh ~ 014Ah 番地 (TRDGRB0)、
014Dh ~ 014Ch 番地 (TRDGRC0)、014Fh ~ 014Eh 番地 (TRDGRD0)、
0159h ~ 0158h 番地 (TRDGRA1)、015Bh ~ 015Ah 番地 (TRDGRB1)、
015Dh ~ 015Ch 番地 (TRDGRC1)、015Fh ~ 015Eh 番地 (TRDGRD1)

ビット	b7	b6	b5	b4	b3	b2	b1	b0
シンボル	-	-	-	-	-	-	-	-
リセット後の値	1	1	1	1	1	1	1	1

ビット	b15	b14	b13	b12	b11	b10	b9	b8
シンボル	-	-	-	-	-	-	-	-
リセット後の値	1	1	1	1	1	1	1	1

ビット	機能	R/W
b15 ~ b0	「表20.16 PWM3モード時のTRDGRjiレジスタの機能」参照	R/W

TRDGRAi ~ TRDGRDi レジスタは16ビット単位でアクセスしてください。8ビット単位でアクセスしないでください。

PWM3モードでは、次のレジスタは無効です。

TRDPMR、TRDDF0、TRDDF1、TRDIORA0、TRDIORC0、TRDPOCR0、TRDIORA1、TRDIORC1、TRDPOCR1

表20.16 PWM3モード時のTRDGRjiレジスタの機能

レジスタ	設定	レジスタの機能	PWM出力端子
TRDGRA0	-	ジェネラルレジスタ。PWM周期を設定してください。 設定範囲：TRDGRA1レジスタ設定値以上	TRDIOA0
TRDGRA1		ジェネラルレジスタ。PWM出力の変化点(アクティブレベルになるタイミング)を設定してください。 設定範囲：TRDGRA0レジスタ設定値以下	
TRDGRB0		ジェネラルレジスタ。PWM出力の変化点(初期出力レベルに戻るタイミング)を設定してください。 設定範囲：TRDGRB1レジスタ設定値以上、TRDGRA0レジスタ設定値以下	TRDIOB0
TRDGRB1		ジェネラルレジスタ。PWM出力の変化点(アクティブレベルになるタイミング)を設定してください。 設定範囲：TRDGRB0レジスタ設定値以下	
TRDGRC0	BFC0=0	(PWM3モードでは使用しません)	-
TRDGRC1	BFC1=0		
TRDGRD0	BFD0=0		
TRDGRD1	BFD1=0		
TRDGRC0	BFC0=1	バッファレジスタ。次回のPWM周期を設定してください(「20.2.2 バッファ動作」参照)。 設定範囲：TRDGRC1レジスタ設定値以上	TRDIOA0
TRDGRC1	BFC1=1	バッファレジスタ。次回のPWM出力の変化点を設定してください(「20.2.2 バッファ動作」参照)。 設定範囲：TRDGRC0レジスタ設定値以下	
TRDGRD0	BFD0=1	バッファレジスタ。次回のPWM出力の変化点を設定してください(「20.2.2 バッファ動作」参照)。 設定範囲：TRDGRD1レジスタ設定値以上、TRDGRC0レジスタ設定値以下	TRDIOB0
TRDGRD1	BFD1=1	バッファレジスタ。次回のPWM出力の変化点を設定してください(「20.2.2 バッファ動作」参照)。 設定範囲：TRDGRD0レジスタ設定値以下	

BFC0、BFD0、BFC1、BFD1：TRDMRレジスタのビット

PWM3モードでは使用しませんが、TRDGRC0、TRDGRC1、TRDGRD0、TRDGRD1レジスタをバッファレジスタに使う際に、BFC0、BFC1、BFD0、BFD1ビットを“0”(ジェネラルレジスタ)にして、TRDGRC0、TRDGRC1、TRDGRD0、TRDGRD1レジスタに値を書き込み、その後BFC0、BFC1、BFD0、BFD1ビットを“1”(バッファレジスタ)にしても構いません。

20.8.15 タイマRD端子選択レジスタ0 (TRDPSR0)

アドレス 0184h番地

ビット	b7	b6	b5	b4	b3	b2	b1	b0
シンボル	-	TRDIOD0SEL0	TRDIOC0SEL1	TRDIOC0SEL0	TRDIOB0SEL1	TRDIOB0SEL0	-	TRDIOA0SEL0
リセット後の値	0	0	0	0	0	0	0	0

ビット	シンボル	ビット名	機能	R/W
b0	TRDIOA0SEL0	TRDIOA0/TRDCLK端子選択ビット	0 : TRDIOA0/TRDCLK端子は使用しない 1 : P2_0に割り当てる	R/W
b1	-	何も配置されていない。書く場合、“0”を書いてください。読んだ場合、その値は“0”。		-
b2	TRDIOB0SEL0	TRDIOB0端子選択ビット	b3 b2 00 : TRDIOB0端子は使用しない 01 : 設定しないでください 10 : P2_2に割り当てる 11 : 設定しないでください	R/W
b3	TRDIOB0SEL1			R/W
b4	TRDIOC0SEL0	TRDIOC0端子選択ビット	b5 b4 00 : TRDIOC0端子は使用しない 01 : 設定しないでください 10 : P2_1に割り当てる 11 : 設定しないでください	R/W
b5	TRDIOC0SEL1			R/W
b6	TRDIOD0SEL0	TRDIOD0端子選択ビット	0 : TRDIOD0端子は使用しない 1 : P2_3に割り当てる	R/W
b7	-	何も配置されていない。書く場合、“0”を書いてください。読んだ場合、その値は“0”。		-

TRDPSR0レジスタは、タイマRDの入出力をどの端子に割り当てるかを選択するレジスタです。タイマRDの入出力端子を使用する場合は、TRDPSR0レジスタを設定してください。

タイマRDの関連レジスタを設定する前に、TRDPSR0レジスタを設定してください。また、タイマRDの動作中はTRDPSR0レジスタの設定値を変更しないでください。

20.8.16 タイマRD端子選択レジスタ1 (TRDPSR1)

アドレス 0185h番地

ビット	b7	b6	b5	b4	b3	b2	b1	b0
シンボル	TRDIOD1SEL1	TRDIOD1SEL0	TRDIOC1SEL1	TRDIOC1SEL0	-	TRDIOB1SEL0	-	TRDIOA1SEL0
リセット後の値	0	0	0	0	0	0	0	0

ビット	シンボル	ビット名	機能	R/W
b0	TRDIOA1SEL0	TRDIOA1端子選択ビット	0 : TRDIOA1端子は使用しない 1 : P2_4に割り当てる	R/W
b1	-	何も配置されていない。書く場合、“0”を書いてください。読んだ場合、その値は“0”。		-
b2	TRDIOB1SEL0	TRDIOB1端子選択ビット	0 : TRDIOB1端子は使用しない 1 : P2_5に割り当てる	R/W
b3	-	何も配置されていない。書く場合、“0”を書いてください。読んだ場合、その値は“0”。		-
b4	TRDIOC1SEL0	TRDIOC1端子選択ビット	b5 b4 00 : TRDIOC1端子は使用しない 10 : P3_4に割り当てる 上記以外：設定しないでください	R/W
b5	TRDIOC1SEL1			R/W
b6	TRDIOD1SEL0	TRDIOD1端子選択ビット	b7 b6 00 : TRDIOD1端子は使用しない 10 : P3_5に割り当てる 上記以外：設定しないでください	R/W
b7	TRDIOD1SEL1			R/W

TRDPSR1レジスタは、タイマRDの入出力をどの端子に割り当てるかを選択するレジスタです。タイマRDの入出力端子を使用する場合は、TRDPSR1レジスタを設定してください。

タイマRDの関連レジスタを設定する前に、TRDPSR1レジスタを設定してください。また、タイマRDの動作中はTRDPSR1レジスタの設定値を変更しないでください。

20.8.17 動作例

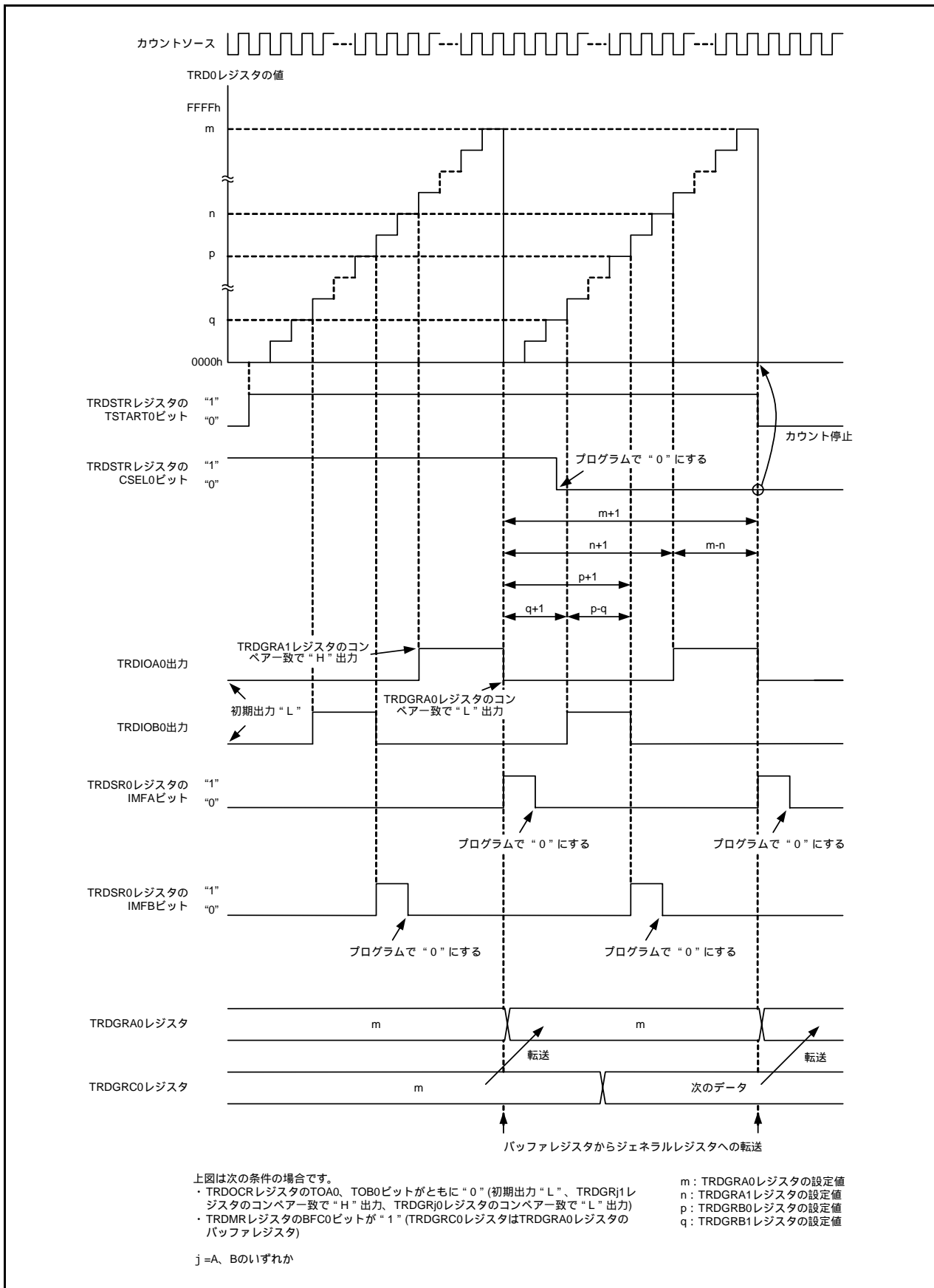


図20.23 PWM3モードの動作例

20.8.18 A/Dトリガ発生

TRDi($i = 0 \sim 1$)レジスタとTRDGRj($j = A, B, C, D$)レジスタのコンペア一致信号を、A/Dコンバータの変換開始トリガとして使用できます。

TRDADCRレジスタで、どのコンペア一致を使用するか選択できます。

20.9 タイマRD割り込み

タイマRDは、タイマRD0とタイマRD1ごとに6つの要因からタイマRD i ($i=0 \sim 1$)割り込み要求を発生します。タイマRD割り込みはタイマRD0とタイマRD1ごとに1つのTRDiIC($i=0 \sim 1$)レジスタ(IRビット、ILVL0 ~ ILVL2ビット)と1つのベクタを持ちます。

表20.17にタイマRD割り込み関連レジスタを、図20.24にタイマRD割り込みのブロック図を示します。

表20.17 タイマRD割り込み関連レジスタ

	タイマRD ステータスレジスタ	タイマRD 割り込み許可レジスタ	タイマRD 割り込み制御レジスタ
タイマRD0	TRDSR0	TRDIER0	TRD0IC
タイマRD1	TRDSR1	TRDIER1	TRD1IC

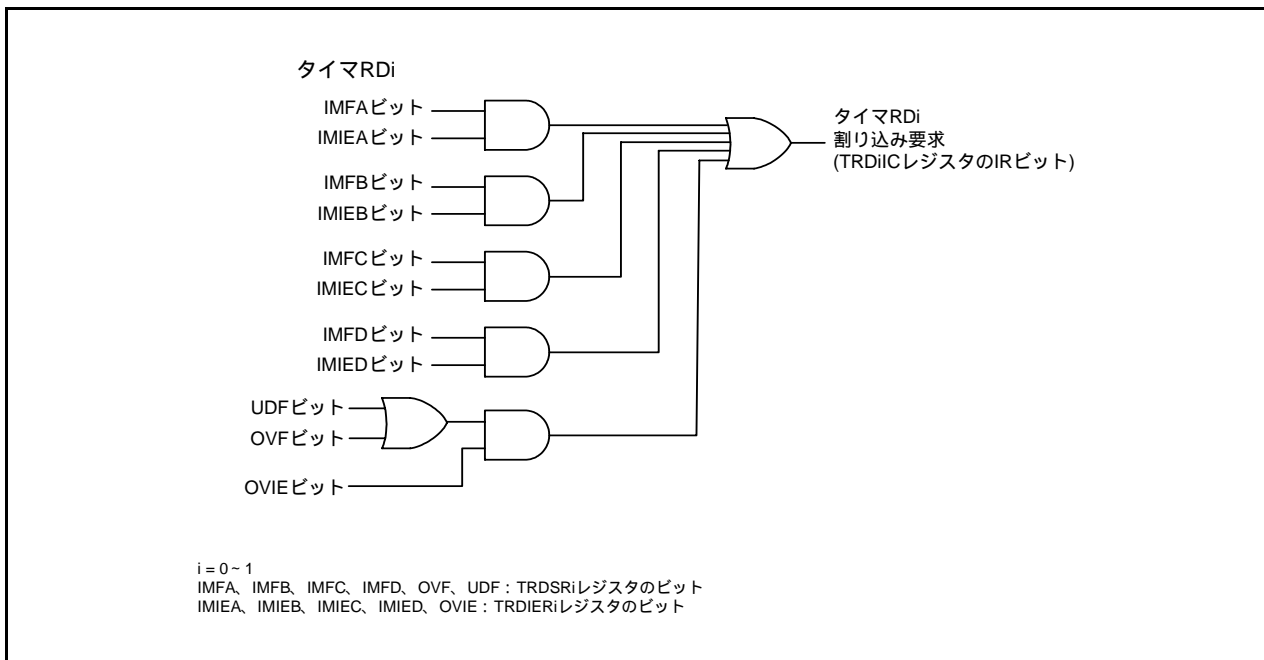


図20.24 タイマRD割り込みのブロック図

タイマRD割り込みが、Iフラグ、IRビット、ILVL0 ~ ILVL2ビットとIPLの関係で割り込み制御を行うことは、他のマスカブル割り込みと同様です。しかし、複数の割り込み要求要因から、1つの割り込み要因(タイマRD割り込み)を発生するため、他のマスカブル割り込みとは次のような違いがあります。

- TRDSR i レジスタのビットが“1”で、それに対応するTRDIER i レジスタのビットが“1”(割り込み許可)の場合、TRDiICレジスタのIRビットが“1”(割り込み要求あり)になります。
- TRDSR i レジスタのビットと、それに対応するTRDIER i レジスタのビットのどちらか、または両方が“0”になるとIRビットが“0”(割り込み要求なし)になります。すなわち、IRビットは、一旦“1”になって、割り込みが受け付けられなかった場合も、割り込み要求を保持しません。
- IRビットが“1”になった後、別の要求要因が成立した場合、IRビットは“1”のまま変化しません。
- TRDIER i レジスタの複数のビットを“1”にしている場合、どの要求要因による割り込みかは、TRDSR i レジスタで判定してください。
- TRDSR i レジスタの各ビットは、割り込みが受け付けられても自動的に“0”になりませんので、割り込みルーチン内で“0”にしてください。“0”にする方法は「モード毎のTRDSR0 ~ TRDSR1レジスタ(20.3.11、20.4.14、20.5.12、20.6.10、20.7.10、20.8.11)」を参照してください。

TRDSR_iレジスタは「モード毎のTRDSR0 ~ TRDSR1レジスタ(20.3.11、20.4.14、20.5.12、20.6.10、20.7.10、20.8.11)」を、TRDIER_iレジスタは「モード毎のTRDIER0 ~ TRDIER1レジスタ(20.3.12、20.4.15、20.5.13、20.6.11、20.7.11、20.8.12)」を参照してください。

TRDiCレジスタは「11.3 割り込み制御」、割り込みベクタは「11.1.5.2 可変ベクタテーブル」を参照してください。

20.10 タイマRD使用上の注意事項

20.10.1 TRDSTR レジスタ

- TRDSTR レジスタはMOV 命令を使用して書いてください。
- CSELi(i=0 ~ 1) ビットが “0” (TRDi レジスタと TRDGRAi レジスタのコンペア一致でカウント停止)の場合、TSTARTi ビットに “0” (カウント停止)を書いても、カウントは停止せず、TSTARTi ビットも変化しません。
したがって、CSELi ビットが “0” のとき、TSTARTi ビットを変化させずに他のビットを変更したい場合は、TSTARTi ビットに “0” を書いてください。
また、プログラムでカウントを停止させる場合は、CSELi ビットを “1” にした後で、TSTARTi ビットに “0” を書いてください。同時に(1命令で)CSELi ビットに “1”、TSTARTi ビットに “0” を書いてもカウントは停止できません。
- TRDIOj(j=A, B, C, D) 端子をタイマRD 出力で使用している場合の、カウント停止時の出力レベルを表 20.18 に示します。

表 20.18 カウント停止時の TRDIOj(j=A, B, C, D) 端子出力レベル

カウント停止方法	カウント停止時の TRDIOj 端子出力
CSELi ビットが “1” のときに、TSTARTi ビットに “0” を書きカウント停止	直前の出力レベルを保持
CSELi ビットが “0” のときに、TRDi レジスタと TRDGRAi レジスタのコンペア一致でカウント停止	コンペア一致による出力変化後、そのレベルを保持

20.10.2 TRDi レジスタ (i=0 ~ 1)

- TRDSTR レジスタの TSTARTi ビットが “1” (カウント開始)の状態、プログラムで TRDi レジスタに値を書き込む場合は、TRDi レジスタが “0000h” になるタイミングと重ならないように書いてください。
TRDi レジスタが “0000h” になるタイミングと、TRDi レジスタへの書き込むタイミングが重なると、値は書き込まれず、TRDi レジスタが “0000h” になります。
この注意事項は、TRDCRi レジスタの CCLR2 ~ CCLR0 ビットで次の選択をしている場合に該当します。
 - “001b” (TRDGRAi レジスタとのコンペア一致で TRDi レジスタをクリア)
 - “010b” (TRDGRBi レジスタとのコンペア一致で TRDi レジスタをクリア)
 - “011b” (同期クリア)
 - “101b” (TRDGRCi レジスタとのコンペア一致で TRDi レジスタをクリア)
 - “110b” (TRDGRDi レジスタとのコンペア一致で TRDi レジスタをクリア)
- TRDi レジスタに書いた後、同じレジスタを続けて読み出すと、書く前の値を読み出すことがあります。この場合は書き込みと読み出しの間で、JMP.B 命令を実行してください。

プログラム例	MOV.W #XXXXh, TRD0	; 書き込み
	JMP.B L1	; JMP.B 命令
	L1: MOV.W TRD0, DATA	; 読み出し

20.10.3 TRDSR_iレジスタ (i=0~1)

TRDSR_iレジスタに書いた後、同じレジスタを続けて読み出すと、書く前の値を読み出すことがあります。この場合は書き込みと読み出しの間で、JMP.B命令を実行してください。

```
プログラム例      MOV.B  #XXh, TRDSR0      ; 書き込み
                   JMP.B  L1          ; JMP.B命令
L1:                MOV.B  TRDSR0,DATA  ; 読み出し
```

20.10.4 TRDCR_iレジスタ (i=0 ~ 1)

TRDCR_iレジスタのTCK2 ~ TCK0ビットを“111b”(fOCO-F)にするときは、CPUクロックより速いクロック周波数にfOCO-Fを設定してください。

20.10.5 カウントソース切り替え

- カウントソースを切り替える際は、カウントを停止した後、切り替えてください。

変更手順

- (1) TRDSTRレジスタのTSTART_i(i=0 ~ 1)ビットを“0”(カウント停止)にする
- (2) TRDCR_iレジスタのTCK2 ~ TCK0ビットを変更する

- カウントソースをfOCO40Mからその他のクロックに変更し、fOCO40Mを停止させる場合は、クロック切り替え設定後、f1の2サイクル以上待ってからfOCO40Mを停止させてください。

変更手順

- (1) TRDSTRレジスタのTSTART_i(i=0 ~ 1)ビットを“0”(カウント停止)にする
- (2) TRDCR_iレジスタのTCK2 ~ TCK0ビットを変更する
- (3) f1の2サイクル以上待つ
- (4) FRA0レジスタのFRA00ビットを“0”(高速オンチップオシレータ停止)にする

- カウントソースをfOCO-FからfOCO40Mに変更し、fOCO-Fを停止させる場合は、クロック切り替え設定後、fOCO-Fの2サイクル以上待ってからfOCO-Fを停止させてください。

変更手順

- (1) TRDSTRレジスタのTSTART_i(i=0 ~ 1)ビットを“0”(カウント停止)にする
- (2) TRDCR_iレジスタのTCK2 ~ TCK0ビットを変更する
- (3) fOCO-Fの2サイクル以上待つ
- (4) FRA0レジスタのFRA00ビットを“0”(高速オンチップオシレータ停止)にする

- カウントソースをfOCO-FからfOCO40M以外のクロックに変更し、fOCO-Fを停止させる場合は、クロック切り替え設定後、fOCO-Fの1サイクル + fOCO40Mの1サイクル以上待ってからfOCO-Fを停止させてください。

変更手順

- (1) TRDSTRレジスタのTSTART_i(i=0 ~ 1)ビットを“0”(カウント停止)にする
- (2) TRDCR_iレジスタのTCK2 ~ TCK0ビットを変更する
- (3) fOCO-Fの1サイクル + fOCO40Mの1サイクル以上待つ
- (4) FRA0レジスタのFRA00ビットを“0”(高速オンチップオシレータ停止)にする

20.10.6 インพุットキャプチャ機能

- インพุットキャプチャ信号のパルス幅はタイマRDの動作クロック(「表 20.1 タイマRDの動作クロック」参照)の3サイクル以上にしてください。
- TRDIO_{ji}(i=0 ~ 1、j=A、B、C、Dのいずれか)端子にインพุットキャプチャ信号が入力されてから、タイマRDの動作クロックの2 ~ 3サイクル後にTRD_iレジスタの値をTRDGR_{ji}レジスタに転送します(デジタルフィルタなしの場合)。

20.10.7 リセット同期PWMモード

- モータ制御に用いる場合はOLS0=OLS1で使用してください。
- リセット同期PWMモードに設定するときは、次の手順で設定してください。
変更手順
 - (1) TRDSTRレジスタのTSTART0ビットを“0”(カウント停止)にする
 - (2) TRDFCRレジスタのCMD1 ~ CMD0ビットを“00b”(タイマモード、PWMモード、PWM3モード)にする
 - (3) CMD1 ~ CMD0を“01b”(リセット同期PWMモード)にする
 - (4) その他のタイマRD関連レジスタを再設定する

20.10.8 相補PWMモード

- モータ制御に用いる場合はOLS0=OLS1で使用してください。
- TRDFCRレジスタのCMD1 ~ CMD0ビットを変更するときは、次の手順で変更してください。
変更手順：相補PWMモードにする場合(再設定含む)、または相補PWMモードでバッファレジスタからジェネラルレジスタへの転送タイミングを変更する場合
 - (1) TRDSTRレジスタのTSTART0ビット、TSTART1ビットを両方とも“0”(カウント停止)にする
 - (2) TRDFCRレジスタのCMD1 ~ CMD0ビットを“00b”(タイマモード、PWMモード、PWM3モード)にする
 - (3) CMD1 ~ CMD0を“10b”、または“11b”(相補PWMモード)にする
 - (4) その他のタイマRD関連レジスタを再設定する

変更手順：相補PWMモードを止める場合

- (1) TRDSTRレジスタのTSTART0ビット、TSTART1ビットを両方とも“0”(カウント停止)にする
- (2) CMD1 ~ CMD0ビットを“00b”(タイマモード、PWMモード、PWM3モード)にする

- 動作中にTRDGRA0、TRDGRB0、TRDGRA1、TRDGRB1レジスタに書き込まないでください。
PWM波形を変更する場合は、TRDGRD0、TRDGRC1、TRDGRD1レジスタへ書き込んだ値を、バッファ動作を用いてTRDGRB0、TRDGRA1、TRDGRB1レジスタへ転送してください。
ただし、TRDGRD0、TRDGRC1、TRDGRD1の書き込みの際には、BFD0、BFC1、BFD1ビットを“0”(ジェネラルレジスタ)にして書き込み、その後BFD0、BFC1、BFD1ビットを“1”(バッファレジスタ)にしても構いません。
PWM周期は変更できません。

- TRDGRA0レジスタに設定した値を m とすると、TRD0レジスタはアップカウントからダウンカウントに変わるとき、 $m-1$ m $m+1$ m $m-1$ とカウントします。
 m $m+1$ のとき、IMFAビットが“1”になります。また、TRDFCRレジスタのCMD1 ~ CMD0ビットが“11b”(相補PWMモード、TRD0とTRDGRA0レジスタのコンペア一致でバッファデータ転送)の場合、バッファレジスタ(TRDGRD0、TRDGRC1、TRDGRD1)の内容がジェネラルレジスタ(TRDGRB0、TRDGRA1、TRDGRB1)に転送されます。
 $m+1$ m $m-1$ の動作ではIMFAビットは変化せず、TRDGRA0レジスタ等へのデータ転送もありません。

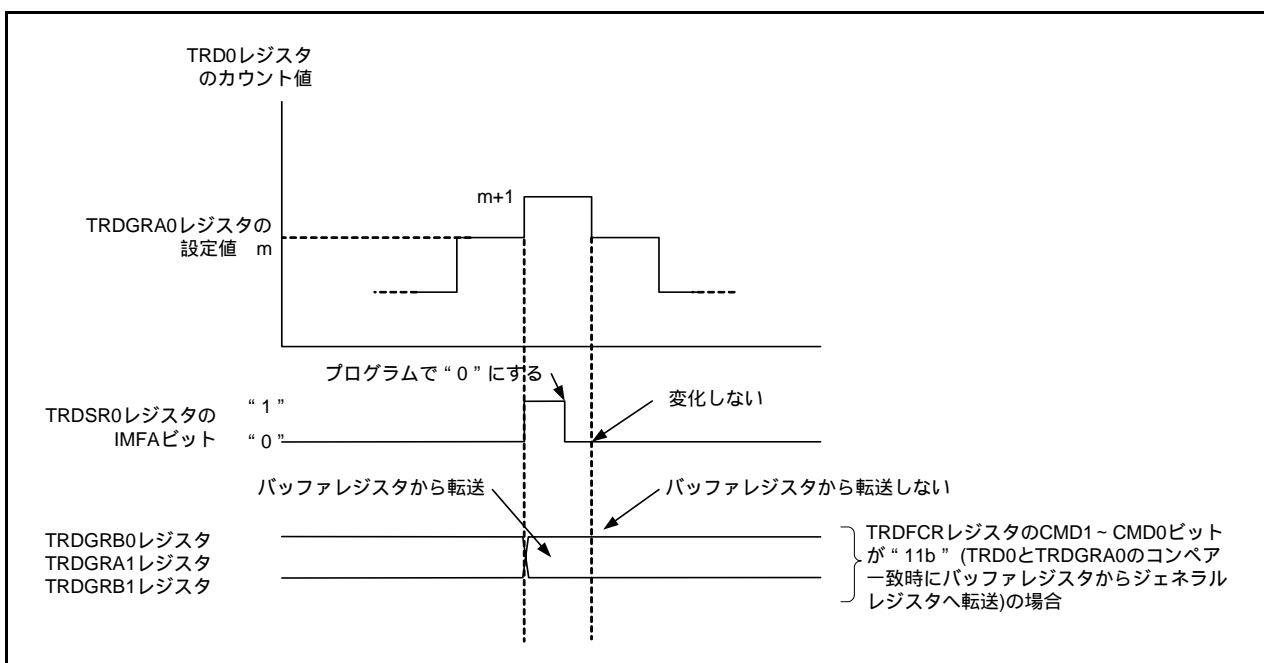


図 20.25 相補PWMモード時のTRD0とTRDGRA0レジスタがコンペア一致したときの動作

- TRD1はダウンカウントからアップカウントに変わるとき、1 0 FFFFh 0 1とカウントします。
1 0 FFFFhの動作によって、UDFビットが“1”になります。また、TRDFCRレジスタのCMD1～CMD0ビットが“10b”(相補PWMモード、TRD1のアンダフローでバッファデータ転送)の場合、バッファレジスタ(TRDGRD0、TRDGRC1、TRDGRD1)の内容がジェネラルレジスタ(TRDGRB0、TRDGRA1、TRDGRB1)に転送されます。
FFFFh 0 1の動作ではTRDGRB0レジスタ等へのデータ転送はありません。また、このとき、OVFビットは変化しません。

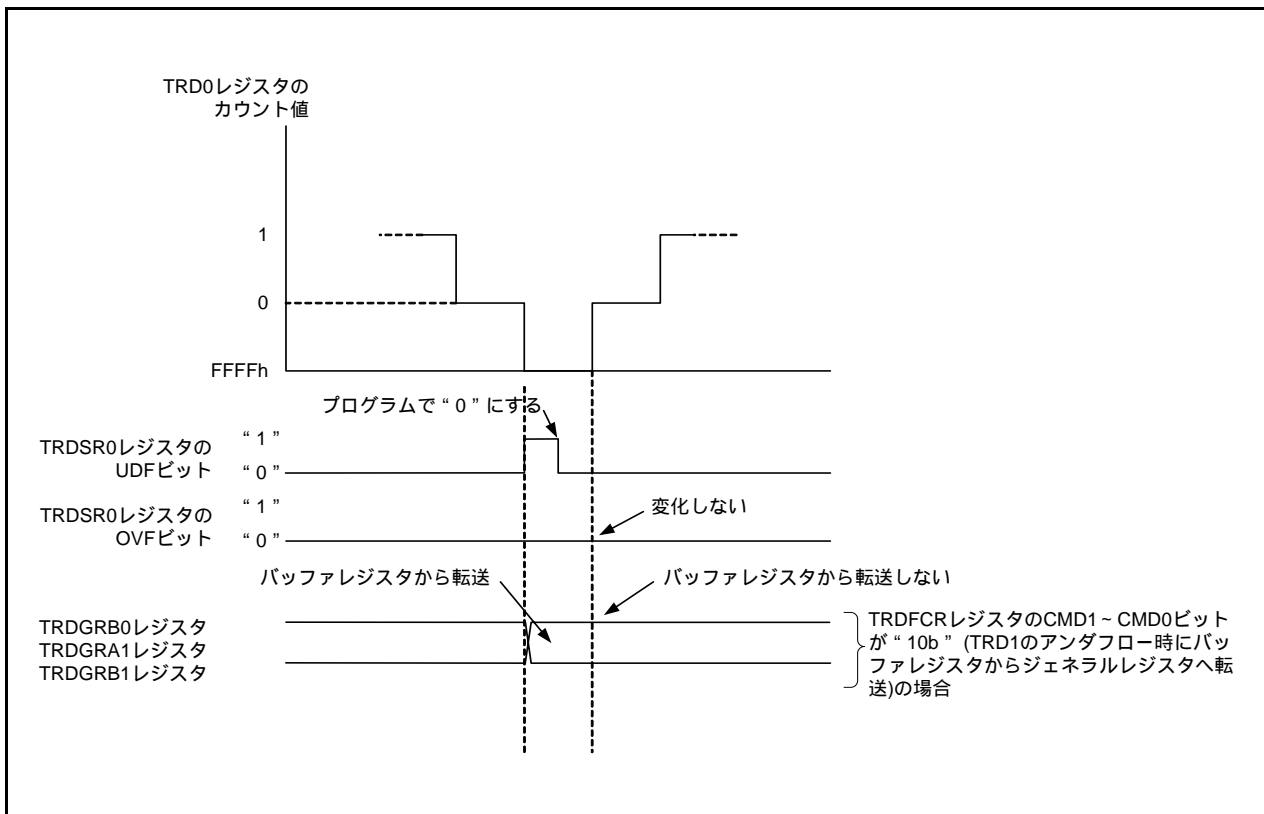


図 20.26 相補PWMモード TRD1がアンダーフローしたときの動作

- バッファレジスタからジェネラルレジスタへのデータ転送タイミングは、TRDFCR レジスタの CMD1 ~ CMD0 ビットで選択してください。ただし、次の場合は CMD1 ~ CMD0 ビットの値に関係なく次のタイミングで転送します。

バッファレジスタの値 TRDGRA0 レジスタの値の場合

TRD1 レジスタのアンダフローで転送します。

その後、“0001h” 以上かつ TRDGRA0 レジスタの値より小さい値をバッファレジスタに設定すると、設定後1回目に TRD1 レジスタがアンダフローしたとき、ジェネラルレジスタへ転送します。それ以降は CMD1 ~ CMD0 ビットで選択したタイミングで転送します。

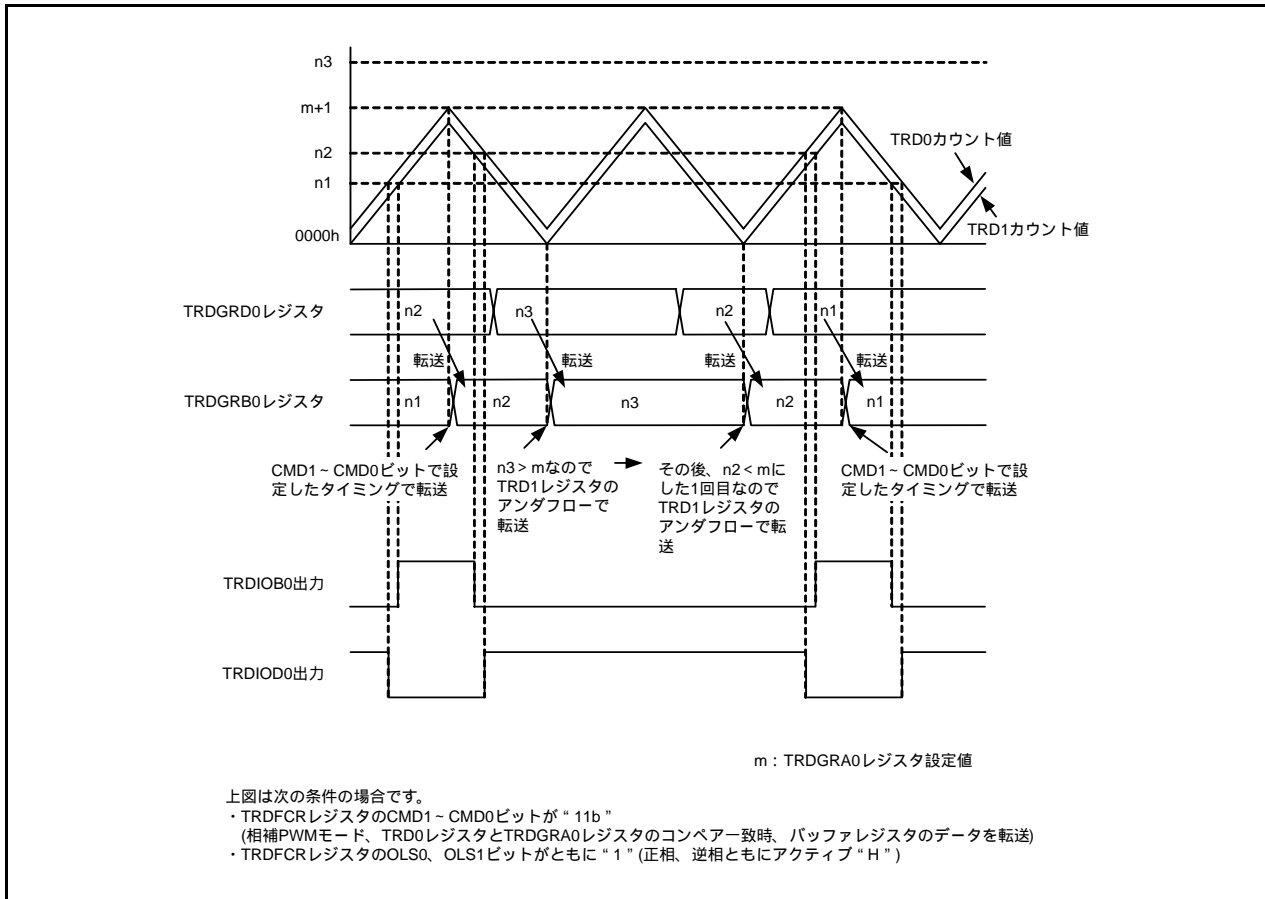


図 20.27 相補PWMモード時のバッファレジスタの値 TRDGRA0 レジスタ値の場合の動作例

バッファレジスタの値が“0000h”の場合

TRD0とTRDGRA0レジスタのコンペア一致で転送します。

その後、“0001h”以上かつTRDGRA0レジスタの値より小さい値をバッファレジスタに設定すると、設定後1回目にTRD0とTRDGRA0レジスタがコンペア一致したとき、ジェネラルレジスタへ転送します。それ以降はCMD1～CMD0ビットで選択したタイミングで転送します。

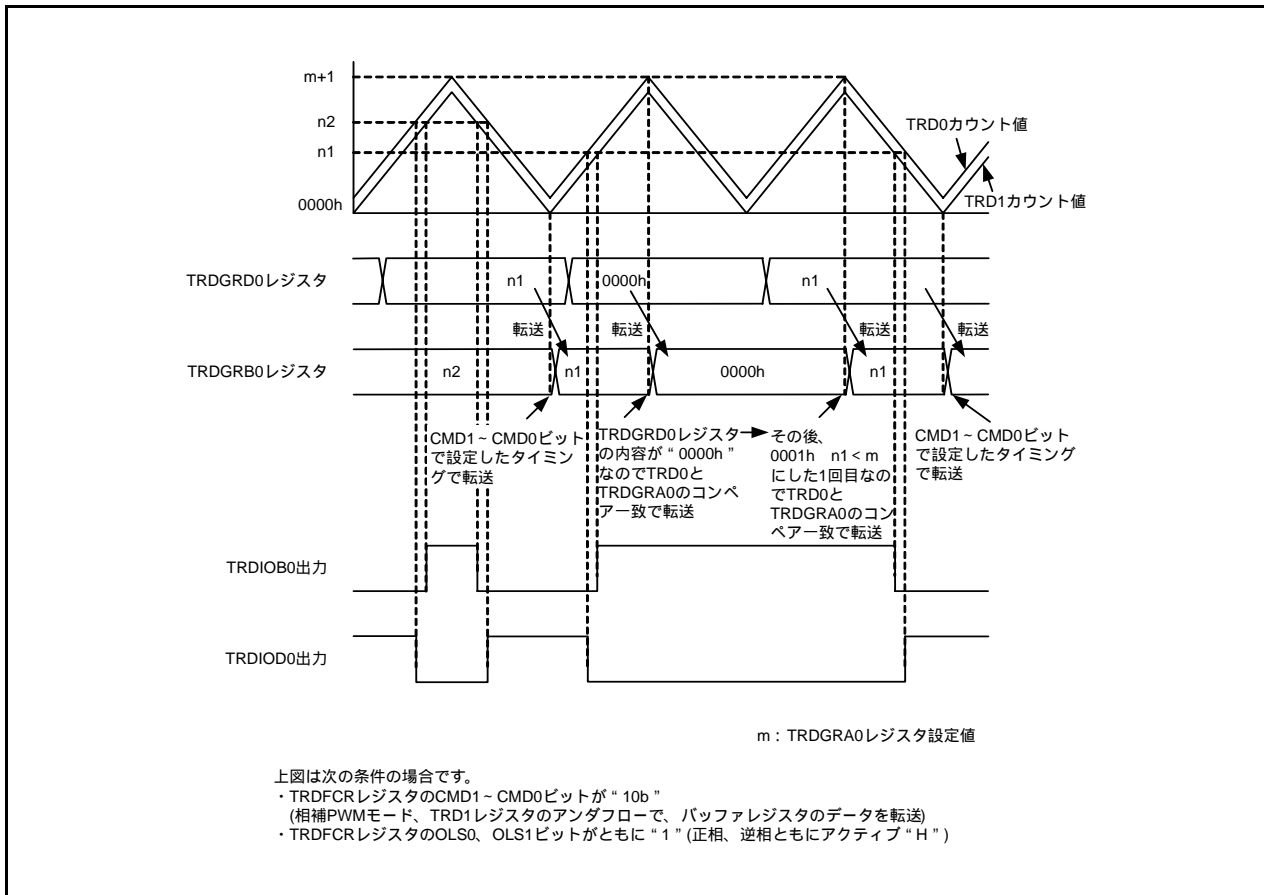


図 20.28 相補PWMモード時のバッファレジスタの値が“0000h”の場合の動作例

20.10.9 カウントソースfOCO40M

カウントソースfOCO40Mについては、電源電圧VCC=2.7～5.5Vの範囲で使用することができます。これ以外の電源電圧では、TRDCR0、TRDCR1レジスタのTCK2～TCK0ビットを“110b”(fOCO40Mをカウントソースに選択)にしないでください。

21. タイマRE

タイマREは、4ビットカウンタと8ビットカウンタを持つタイマです。

21.1 概要

タイマREは次の2つのモードを持ちます。

- リアルタイムクロックモード fC4から1sを作り、秒、分、時、曜日をカウントするモード
- アウトプットコンペアモード カウントソースをカウントし、コンペア一致を検出するモード

タイマREのカウントソースは、タイマ動作の動作クロックになります。

表 21.1 にタイマREの端子構成を示します。

表 21.1 タイマREの端子構成

端子名	割り当てる端子	入出力	機能
TREO	P0_4	出力	モードによって機能が異なります。 詳細は各モードを参照してください。

21.2 リアルタイムクロックモード

fC4から2分周器、4ビットカウンタ、8ビットカウンタを使って1sを作り、それを元に秒、分、時、曜日をカウントするモードです。図 21.1にリアルタイムクロックモードのブロック図を、表 21.2にリアルタイムクロックモードの仕様を、表 21.3に割り込み要因を、図 21.2に時間表現の定義を、図 21.3にリアルタイムクロックモードの動作例を示します。

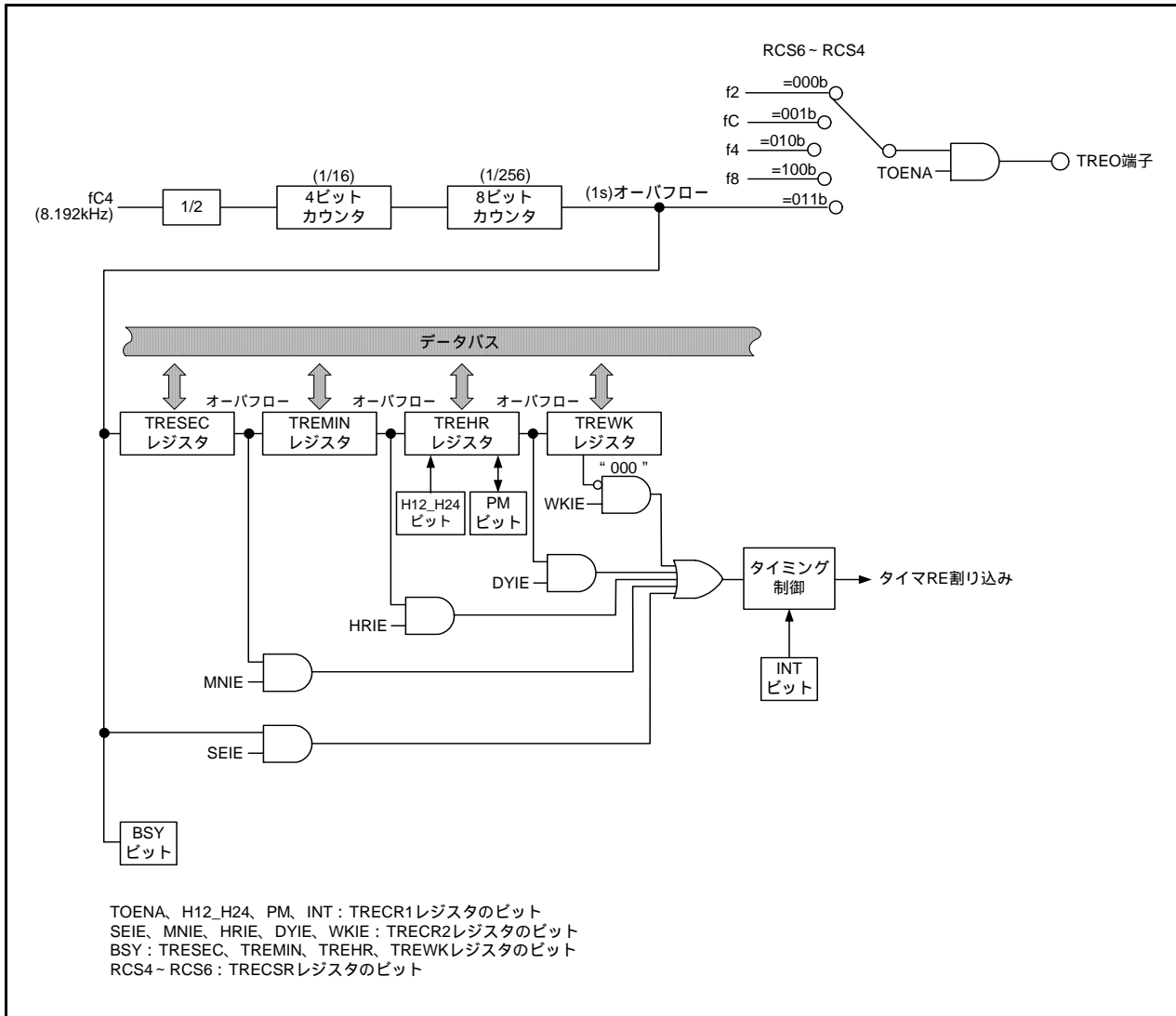


図 21.1 リアルタイムクロックモードのブロック図

表 21.2 リアルタイムクロックモードの仕様

項目	仕様
カウントソース	fC4
カウント動作	アップカウント
カウント開始条件	TRECR1レジスタのTSTARTビットへの“1”(カウント開始)書き込み
カウント停止条件	TRECR1レジスタのTSTARTビットへの“0”(カウント停止)書き込み
割り込み要求発生タイミング	次のうち、いずれか1つを選択 <ul style="list-style-type: none"> • 秒データの更新 • 分データの更新 • 時データの更新 • 曜日データの更新 • 曜日データが“000b”(日曜日)になったとき
TREO端子機能	プログラマブル入出力ポート、またはf2、fC、f4、f8、1Hzのいずれかを出力
タイマの読み出し	TRESEC、TREMIN、TREHR、TREWKレジスタを読むと、カウント値が読める。TRESEC、TREMIN、TREHRレジスタの値はBCDコード。
タイマの書き込み	TRECR1レジスタのTSTARTビットとTCSTFビットがともに“0”(タイマ停止)のときTRESEC、TREMIN、TREHR、TREWKレジスタに書き込める。TRESEC、TREMIN、TREHRレジスタへ書き込む値はBCDコード。
選択機能	12時間モード/24時間モード切り替え機能

21.2.1 タイマRE秒データレジスタ(TRESEC)[リアルタイムクロックモード時]

アドレス 0118h 番地

ビット	b7	b6	b5	b4	b3	b2	b1	b0
シンボル	BSY	SC12	SC11	SC10	SC03	SC02	SC01	SC00
リセット後の値	0	0	0	0	0	0	0	0

ビット	シンボル	ビット名	機能	設定範囲	R/W
b0	SC00	秒一位カウントビット	1秒ごとに0から9をカウント。桁上がりが発生すると、秒十位が1加算される。	0 ~ 9 (BCDコード)	R/W
b1	SC01				R/W
b2	SC02				R/W
b3	SC03				R/W
b4	SC10	秒十位カウントビット	0から5をカウントして、60秒をカウント	0 ~ 5 (BCDコード)	R/W
b5	SC11				R/W
b6	SC12				R/W
b7	BSY	タイマRE ビジーフラグ	TRESEC、TREMIN、TREHR、TREWKレジスタが更新中、“1”になります		R

21.2.2 タイマRE分データレジスタ(TREMIN)[リアルタイムクロックモード時]

アドレス 0119h 番地

ビット	b7	b6	b5	b4	b3	b2	b1	b0
シンボル	BSY	MN12	MN11	MN10	MN03	MN02	MN01	MN00
リセット後の値	0	0	0	0	0	0	0	0

ビット	シンボル	ビット名	機能	設定範囲	R/W
b0	MN00	分一位カウントビット	1分ごとに0から9をカウント。桁上がりが発生すると、分十位が1加算される。	0 ~ 9 (BCDコード)	R/W
b1	MN01				R/W
b2	MN02				R/W
b3	MN03				R/W
b4	MN10	分十位カウントビット	0から5をカウントして、60分をカウント	0 ~ 5 (BCDコード)	R/W
b5	MN11				R/W
b6	MN12				R/W
b7	BSY	タイマRE ビジーフラグ	TRESEC、TREMIN、TREHR、TREWKレジスタが更新中、“1”になります		R

21.2.3 タイマRE時データレジスタ(TREHR)[リアルタイムクロックモード時]

アドレス 011Ah番地

ビット	b7	b6	b5	b4	b3	b2	b1	b0
シンボル	BSY	-	HR11	HR10	HR03	HR02	HR01	HR00
リセット後の値	0	0	0	0	0	0	0	0

ビット	シンボル	ビット名	機能	設定範囲	R/W
b0	HR00	時一位カウントビット	1時間ごとに0から9をカウント。桁上がりが発生すると、時十位が1加算される。	0 ~ 9 (BCDコード)	R/W
b1	HR01				R/W
b2	HR02				R/W
b3	HR03				R/W
b4	HR10	時十位カウントビット	H12_H24ビットが“0”(12時間モード)のとき、0から1をカウント。 H12_H24ビットが“1”(24時間モード)のとき、0から2をカウント。	0 ~ 2 (BCDコード)	R/W
b5	HR11				R/W
b6	-	何も配置されていない。書く場合、“0”を書いてください。読んだ場合、その値は“0”。			-
b7	BSY	タイマRE ビジーフラグ	TRESEC、TREMINT、TREHR、TREWKレジスタが更新中、“1”になります		R

21.2.4 タイマRE曜日データレジスタ(TREWK)[リアルタイムクロックモード時]

アドレス 011Bh番地

ビット	b7	b6	b5	b4	b3	b2	b1	b0
シンボル	BSY	-	-	-	-	WK2	WK1	WK0
リセット後の値	0	0	0	0	0	0	0	0

ビット	シンボル	ビット名	機能	R/W
b0	WK0	曜日カウントビット	b2 b1 b0 000:日 001:月 010:火 011:水 100:木 101:金 110:土 111:設定しないでください	R/W
b1	WK1			R/W
b2	WK2			R/W
b3	-			何も配置されていない。書く場合、“0”を書いてください。読んだ場合、その値は“0”。
b4	-	-		
b5	-	-		
b6	-	-		
b7	BSY	タイマRE ビジーフラグ	TRESEC、TREMINT、TREHR、TREWKレジスタが更新中、“1”になります	R

21.2.5 タイマRE制御レジスタ1 (TRECRC1)[リアルタイムクロックモード時]

アドレス 011Ch番地

ビット	b7	b6	b5	b4	b3	b2	b1	b0
シンボル	TSTART	H12_H24	PM	TRERST	INT	TOENA	TCSTF	-
リセット後の値	0	0	0	0	0	0	0	0

ビット	シンボル	ビット名	機能	R/W
b0	-	何も配置されていない。書く場合、“0”を書いてください。読んだ場合、その値は“0”。		-
b1	TCSTF	タイマREカウントステータスフラグ	0: カウント停止中 1: カウント中	R
b2	TOENA	TREO端子出力許可ビット	0: クロック出力禁止 1: クロック出力許可	R/W
b3	INT	割り込み要求タイミングビット	リアルタイムクロックモードでは“1”にしてください	R/W
b4	TRERST	タイマREリセットビット	このビットを“1”にした後、“0”にすると次の状態になります。 • TRESEC、TREMIN、TREHR、TREWK、TRECRC2レジスタが“00h” • TRECRC1レジスタのTCSTF、INT、PM、H12_H24、TSTARTビットが“0” • 8ビットカウンタが“00h”、4ビットカウンタが“0h”	R/W
b5	PM	午前/午後ビット	H12_H24ビットが“0”(12時間モード)のとき(注1) 0: 午前 1: 午後 H12_H24ビットが“1”(24時間モード)のとき、不定	R/W
b6	H12_H24	動作モード選択ビット	0: 12時間モード 1: 24時間モード	R/W
b7	TSTART	タイマREカウント開始ビット	0: カウント停止 1: カウント開始	R/W

注1. タイマREがカウント中、自動的に変化します。

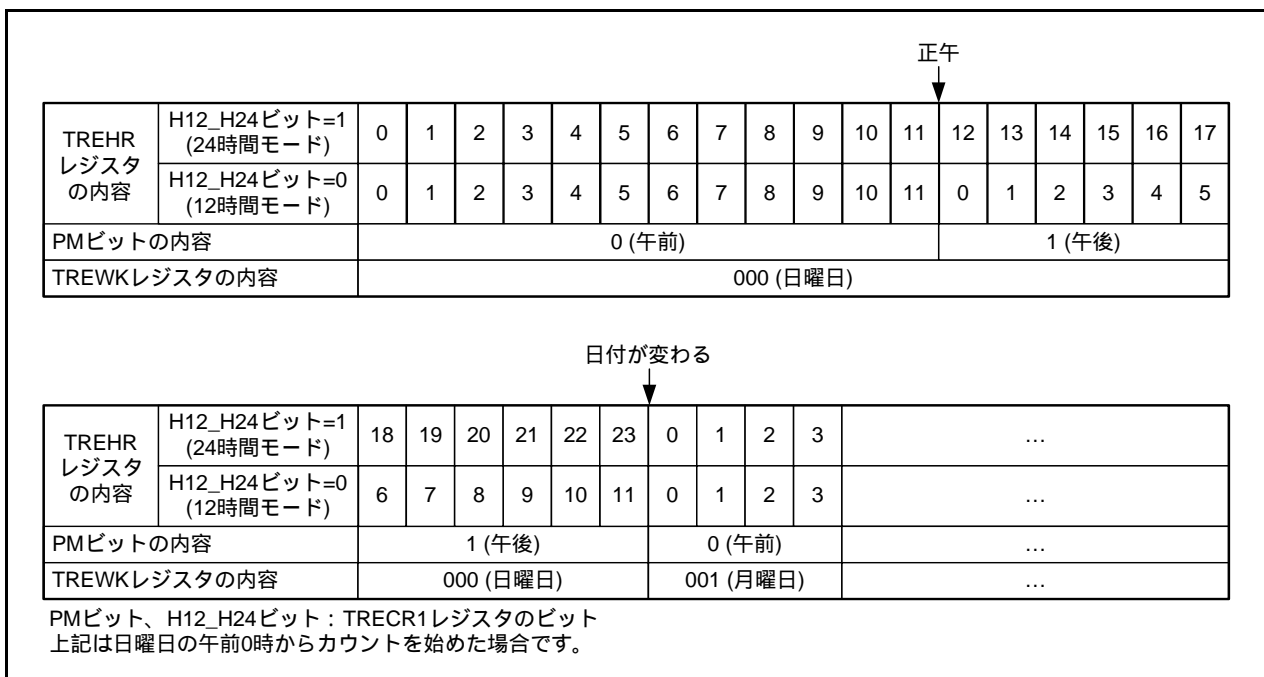


図 21.2 時間表現の定義

21.2.6 タイマRE 制御レジスタ2 (TRECRC2)[リアルタイムクロックモード時]

アドレス 011Dh 番地

ビット	b7	b6	b5	b4	b3	b2	b1	b0
シンボル	-	-	COMIE	WKIE	DYIE	HRIE	MNIE	SEIE
リセット後の値	0	0	0	0	0	0	0	0

ビット	シンボル	ビット名	機能	R/W
b0	SEIE	秒周期割り込み許可ビット(注1)	0: 秒周期割り込み禁止 1: 秒周期割り込み許可	R/W
b1	MNIE	分周期割り込み許可ビット(注1)	0: 分周期割り込み禁止 1: 分周期割り込み許可	R/W
b2	HRIE	時周期割り込み許可ビット(注1)	0: 時周期割り込み禁止 1: 時周期割り込み許可	R/W
b3	DYIE	日周期割り込み許可ビット(注1)	0: 日周期割り込み禁止 1: 日周期割り込み許可	R/W
b4	WKIE	週周期割り込み許可ビット(注1)	0: 週周期割り込み禁止 1: 週周期割り込み許可	R/W
b5	COMIE	コンペア一致割り込み許可ビット	リアルタイムクロックモードでは“0”にしてください	R/W
b6	-	何も配置されていない。書く場合、“0”を書いてください。読んだ場合、その値は“0”。		-
b7	-			-

注1. 複数の許可ビットを“1”(割り込み許可)にしないでください。

表 21.3 割り込み要因

要因名	割り込み要因	割り込み許可ビット
週周期割り込み	TREWKレジスタの値が“000b”(日曜日)になる(1週間周期)	WKIE
日周期割り込み	TREWKレジスタが更新(1日周期)される	DYIE
時周期割り込み	TREHRレジスタが更新(1時間周期)される	HRIE
分周期割り込み	TREMINレジスタが更新(1分周期)される	MNIE
秒周期割り込み	TRESECレジスタが更新(1秒周期)される	SEIE

21.2.7 タイマRE カウントソース選択レジスタ (TREC SR)[リアルタイムクロックモード時]

アドレス 011Eh 番地

ビット	b7	b6	b5	b4	b3	b2	b1	b0
シンボル	-	RCS6	RCS5	RCS4	RCS3	RCS2	RCS1	RCS0
リセット後の値	0	0	0	0	1	0	0	0

ビット	シンボル	ビット名	機能	R/W
b0	RCS0	カウントソース選択ビット	リアルタイムクロックモードでは“00b”にしてください	R/W
b1	RCS1			R/W
b2	RCS2	4ビットカウンタ選択ビット	リアルタイムクロックモードでは“0”にしてください	R/W
b3	RCS3	リアルタイムクロックモード選択ビット	リアルタイムクロックモードでは“1”にしてください	R/W
b4	RCS4	クロック出力選択ビット(注1)	b6 b5 b4 0 0 0 : f2 0 0 1 : fC 0 1 0 : f4 0 1 1 : 1Hz 1 0 0 : f8 上記以外：設定しないでください	R/W
b5	RCS5			R/W
b6	RCS6			R/W
b7	-	何も配置されていない。書く場合、“0”を書いてください。読んだ場合、その値は“0”。		-

注1. RCS4 ~ RCS6ビットは、TREC R1レジスタのTOENAビットが*0(クロック出力禁止)のとき、書いてください。

21.2.8 動作例

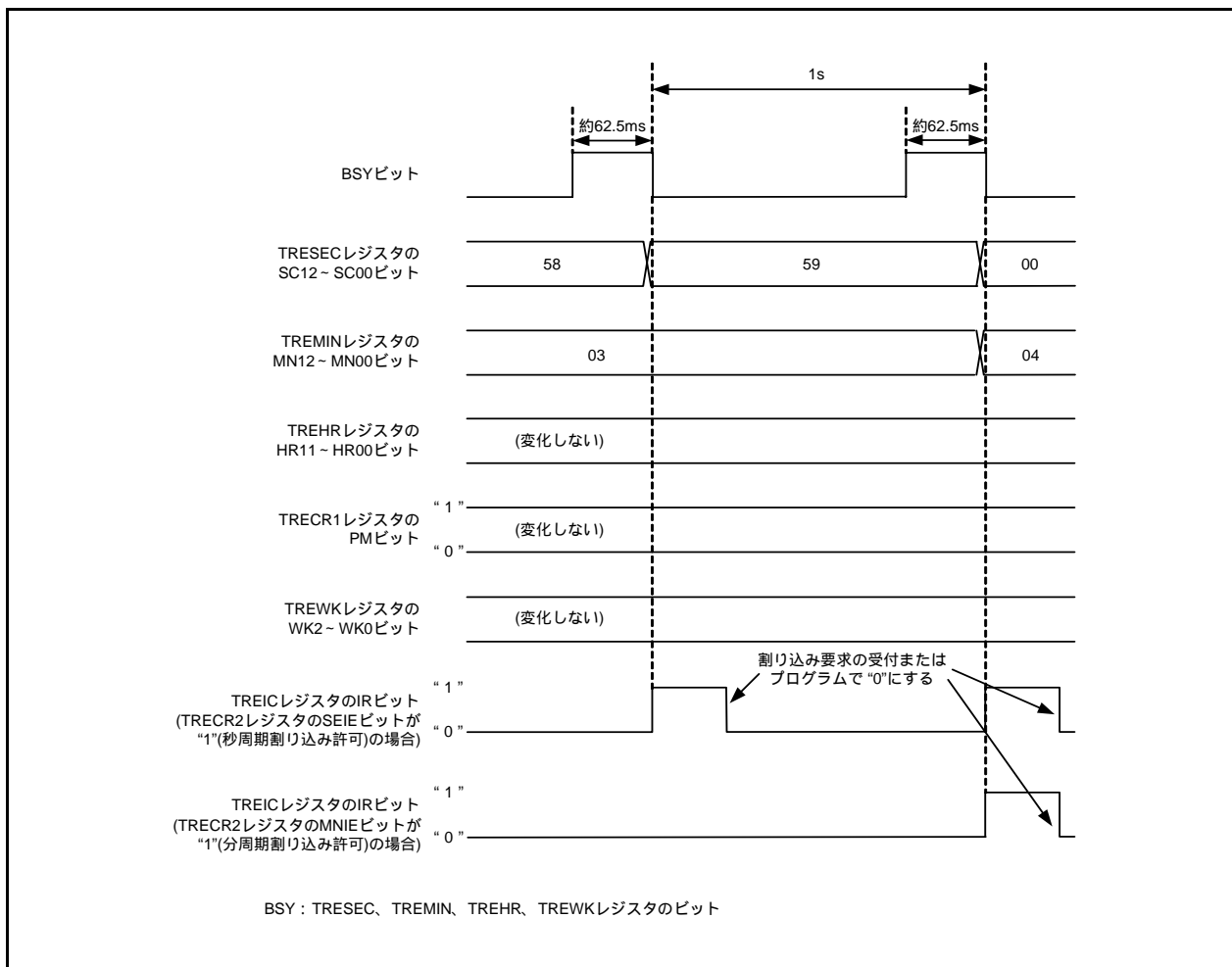


図 21.3 リアルタイムクロックモードの動作例

21.3 アウトプットコンペアモード

カウントソースを2分周したものを、4ビットカウンタ、8ビットカウンタを使ってカウントし、8ビットカウンタとコンペア値の一致を検出するモードです。図 21.4 にアウトプットコンペアモードのブロック図を、表 21.4 にアウトプットコンペアモードの仕様を、図 21.5 にアウトプットコンペアモードの動作例を示します。

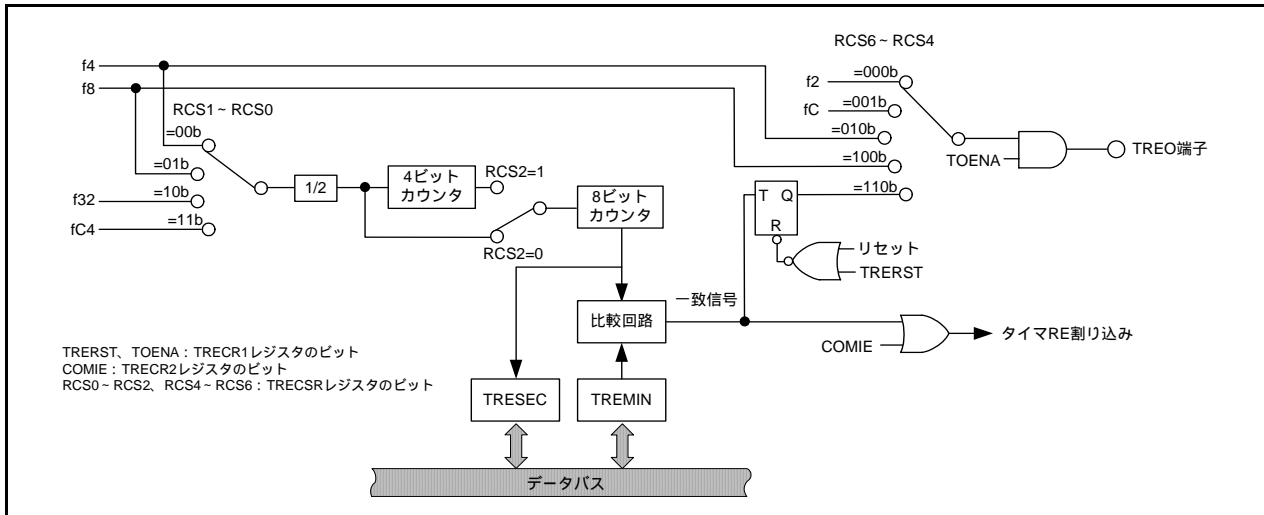


図 21.4 アウトプットコンペアモードのブロック図

表 21.4 アウトプットコンペアモードの仕様

項目	仕様
カウントソース	f4、f8、f32、fC4
カウント動作	<ul style="list-style-type: none"> • アップカウント • 8ビットカウンタは、値がTREMINレジスタの内容と一致すると、値が“00h”に戻り、カウントを継続。カウント停止中はカウント値を保持。
カウント周期	<ul style="list-style-type: none"> • RCS2=0(4ビットカウンタ使用しない)の場合 $1/f_i \times 2 \times (n + 1)$ • RCS2=1(4ビットカウンタ使用する)の場合 $1/f_i \times 32 \times (n + 1)$ f _i : カウントソースの周波数 n : TREMINレジスタの設定値
カウント開始条件	TRECR1レジスタのTSTARTビットへの“1”(カウント開始)書き込み
カウント停止条件	TRECR1レジスタのTSTARTビットへの“0”(カウント停止)書き込み
割り込み要求発生タイミング	8ビットカウンタの内容とTREMINレジスタの内容が一致したとき
TREO端子機能	次のいずれかを選択 <ul style="list-style-type: none"> • プログラマブル入出力ポート • f2、fC、f4、f8のいずれかを出力 • コンペア出力
タイマの読み出し	TRESECレジスタを読むと、8ビットカウンタの値が読める。 TREMINレジスタを読むと、コンペア値が読める。
タイマの書き込み	TRESECレジスタへの書き込みはできない。 TRECR1レジスタのTSTARTビットとTCSTFビットがともに“0”(タイマ停止)のとき、TREMINレジスタに書き込める。
選択機能	<ul style="list-style-type: none"> • 4ビットカウンタ使用選択 • コンペア出力機能 8ビットカウンタ値とTREMINレジスタの内容が一致することにTREO出力極性を反転。リセット解除後と、TRECR1のTRERSTビットによるタイマREリセット後は“L”出力。TSTARTビットを“0”(カウント停止)にすると出力レベルを保持。

21.3.1 タイマREカウンタデータレジスタ(TRESEC)[アウトプットコンペアモード時]

アドレス 0118h 番地

ビット	b7	b6	b5	b4	b3	b2	b1	b0
シンボル	-	-	-	-	-	-	-	-
リセット後の値	0	0	0	0	0	0	0	0

ビット	機能	R/W
b7 ~ b0	8ビットのカウンタデータが読めます。 タイマREのカウンタが停止しても、カウンタ値は保持されます。 コンペア一致で、TRESECレジスタは“00h”になります。	R

21.3.2 タイマREコンペアデータレジスタ(TREMIN)[アウトプットコンペアモード時]

アドレス 0119h 番地

ビット	b7	b6	b5	b4	b3	b2	b1	b0
シンボル	-	-	-	-	-	-	-	-
リセット後の値	0	0	0	0	0	0	0	0

ビット	機能	R/W
b7 ~ b0	8ビットのコンペアデータを格納	R/W

21.3.3 タイマRE制御レジスタ1 (TRECRC1)[アウトプットコンペアモード時]

アドレス 011Ch番地

ビット	b7	b6	b5	b4	b3	b2	b1	b0
シンボル	TSTART	H12_H24	PM	TRERST	INT	TOENA	TCSTF	-
リセット後の値	0	0	0	0	0	0	0	0

ビット	シンボル	ビット名	機能	R/W
b0	-	何も配置されていない。書く場合、“0”を書いてください。読んだ場合、その値は“0”。		-
b1	TCSTF	タイマREカウントステータスフラグ	0: カウント停止中 1: カウント中	R
b2	TOENA	TREO端子出力許可ビット	0: クロック出力禁止 1: クロック出力許可	R/W
b3	INT	割り込み要求タイミングビット	アウトプットコンペアモードでは“0”にしてください	R/W
b4	TRERST	タイマREリセットビット	このビットを“1”にした後、“0”にすると次の状態になります。 • TRESEC、TREMINT、TREHR、TREWK、TRECRC2レジスタが“00h” • TRECRC1レジスタのTCSTF、INT、PM、H12_H24、TSTARTビットが“0” • 8ビットカウンタが“00h”、4ビットカウンタが“0h”	R/W
b5	PM	午前/午後ビット	アウトプットコンペアモードでは“0”にしてください	R/W
b6	H12_H24	動作モード選択ビット		R/W
b7	TSTART	タイマREカウント開始ビット	0: カウント停止 1: カウント開始	R/W

21.3.4 タイマRE制御レジスタ2 (TRECRC2)[アウトプットコンペアモード時]

アドレス 011Dh番地

ビット	b7	b6	b5	b4	b3	b2	b1	b0
シンボル	-	-	COMIE	WKIE	DYIE	HRIE	MNIE	SEIE
リセット後の値	0	0	0	0	0	0	0	0

ビット	シンボル	ビット名	機能	R/W
b0	SEIE	秒周期割り込み許可ビット	アウトプットコンペアモードでは“0”にしてください	R/W
b1	MNIE	分周期割り込み許可ビット		R/W
b2	HRIE	時周期割り込み許可ビット		R/W
b3	DYIE	日周期割り込み許可ビット		R/W
b4	WKIE	週周期割り込み許可ビット		R/W
b5	COMIE	コンペア一致割り込み許可ビット	0: コンペア一致割り込み禁止 1: コンペア一致割り込み許可	R/W
b6	-	何も配置されていない。書く場合、“0”を書いてください。読んだ場合、その値は“0”。		-
b7	-			-

21.3.5 タイマREカウントソース選択レジスタ(TRECSR)[アウトプットコンペアモード時]

アドレス 011Eh 番地

ビット	b7	b6	b5	b4	b3	b2	b1	b0
シンボル	-	RCS6	RCS5	RCS4	RCS3	RCS2	RCS1	RCS0
リセット後の値	0	0	0	0	1	0	0	0

ビット	シンボル	ビット名	機能	R/W
b0	RCS0	カウントソース選択ビット(注1)	b1 b0 00 : f4 01 : f8 10 : f32 11 : fC4	R/W
b1	RCS1			R/W
b2	RCS2	4ビットカウンタ選択ビット	0 : 使用しない 1 : 使用する	R/W
b3	RCS3	リアルタイムクロックモード選択ビット	アウトプットコンペアモードでは“0”にしてください	R/W
b4	RCS4	クロック出力選択ビット(注2)	b6 b5 b4 000 : f2 001 : fC 010 : f4 100 : f8 110 : コンペア出力 上記以外 : 設定しないでください	R/W
b5	RCS5			R/W
b6	RCS6			R/W
b7	-	何も配置されていない。書く場合、“0”を書いてください。読んだ場合、その値は“0”。		-

注1. RCS0 ~ RCS1ビットは、TRECR1レジスタのTCSTFビットが“0”(カウント停止中)のとき、書いてください。

注2. RCS4 ~ RCS6ビットは、TRECR1レジスタのTOENAビットが“0”(クロック出力禁止)のとき、書いてください。

21.3.6 動作例

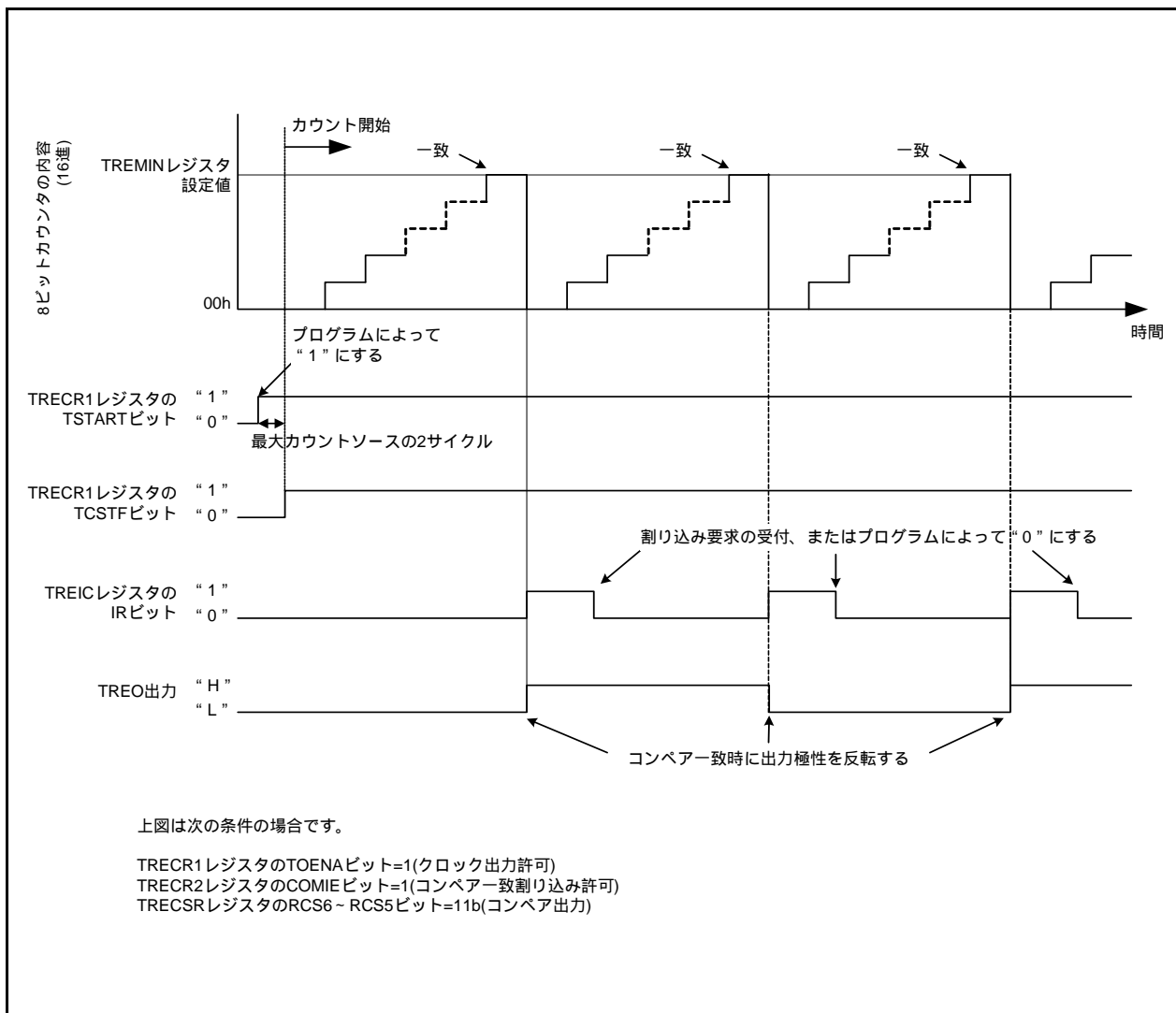


図 21.5 アウトプットコンペアモードの動作例

21.4 タイマRE使用上の注意事項

21.4.1 カウント開始、停止

タイマREにはカウント開始または停止を指示するためのTSTARTビットと、カウントが開始または停止したことを示すTCSTFビットがあります。TSTARTビットとTCSTFビットはともにTRECRIレジスタにあります。

TSTARTビットを“1”(カウント開始)にするとタイマREがカウントを開始し、TCSTFビットが“1”(カウント開始)になります。TSTARTビットを“1”にした後TCSTFビットが“1”になるまで、最大でカウントソースの2サイクルかかります。この間、TCSTFビットを除くタイマRE関連レジスタ(注1)をアクセスしないでください。

同様に、TSTARTビットを“0”(カウント停止)にするとタイマREがカウントを停止し、TCSTFビットが“0”(カウント停止)になります。TSTARTビットを“0”にした後TCSTFビットが“0”になるまで、最大でカウントソースの2サイクル分の時間がかかります。この間、TCSTFビットを除くタイマRE関連レジスタをアクセスしないでください。

注1. タイマRE関連レジスタ: TRESEC、TREMINT、TREHR、TREWK、TRECRI、TRECRI2、TRECRI3

21.4.2 レジスタ設定

次のレジスタやビットは、タイマREが停止中に書いてください。

- TRESEC、TREMINT、TREHR、TREWK、TRECRI2レジスタ
- TRECRIレジスタのH12_H24ビット、PMビット、INTビット
- TRECRI3レジスタのRCS0 ~ RCS3ビット

タイマREが停止中とは、TRECRIレジスタのTSTARTビットとTCSTFビットがともに“0”(タイマRE停止)の状態を指します。

また、TRECRI2レジスタは、上記のレジスタやビットの設定の最後(タイマREカウント開始の直前)に設定してください。

図 21.6にリアルタイムクロックモード時の設定例を示します。

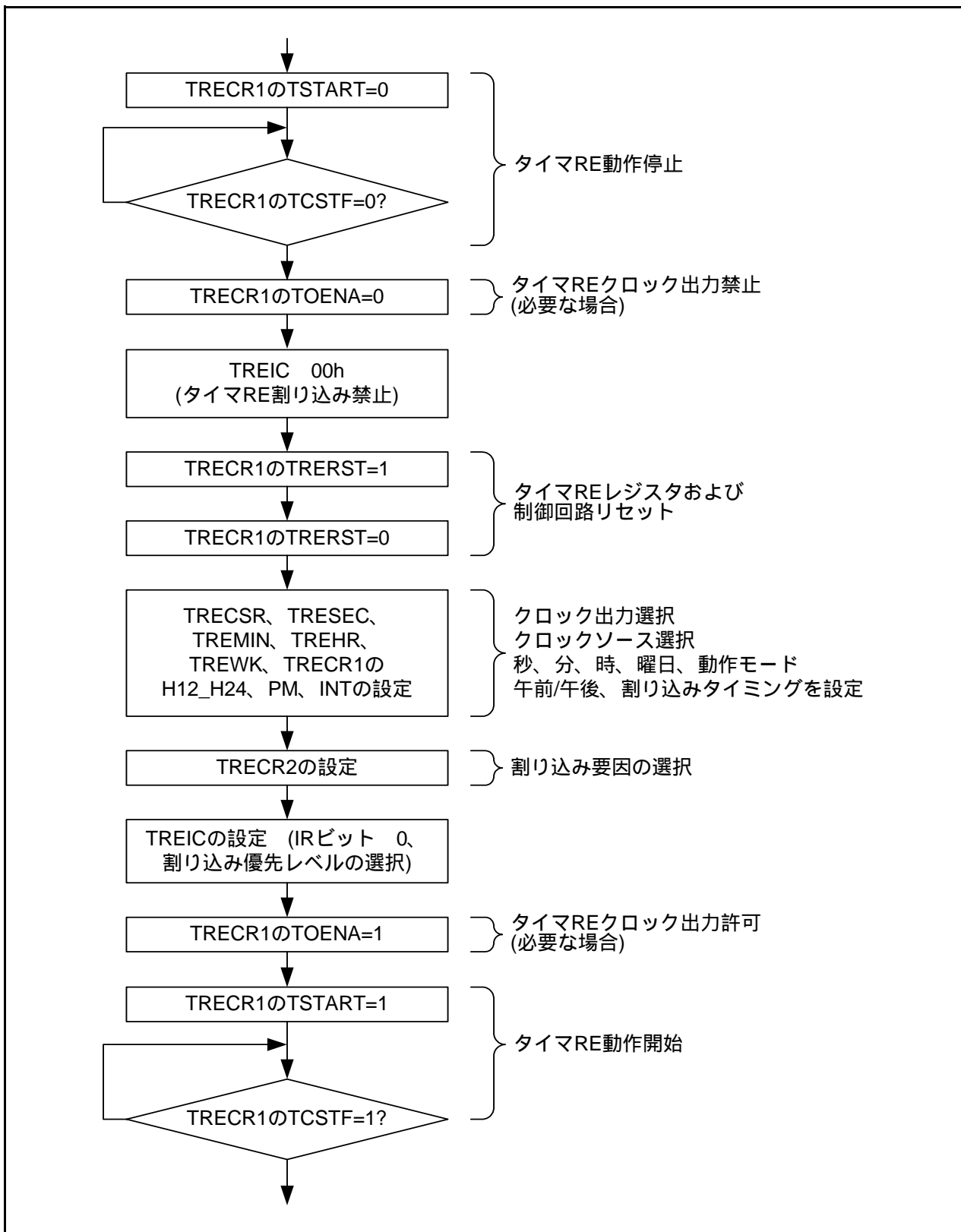


図 21.6 リアルタイムクロックモード時の設定例

21.4.3 リアルタイムクロックモードの時刻読み出し手順

リアルタイムクロックモードでは、時刻データの更新時、TRESEC、TREMINT、TREHR、TREWK レジスタ、TRECRI レジスタのPMビットはBSYビットが“0”(データ更新中ではない)ときに読み出してください。

また、複数のレジスタを読み出す場合、あるレジスタを読んだ後、別のレジスタを読むまでにデータが更新されると、結果的に誤った時刻を採用してしまいます。

これらを回避するための読み出し手順例を示します。

- 割り込みを使用する方法

タイマRE割り込みルーチン内で、TRESEC、TREMINT、TREHR、TREWK レジスタ、TRECRI レジスタのPMビットのうち、必要な内容を読み出す。

- プログラムで監視する方法1

プログラムでTREICレジスタのIRビットを監視し、“1”(タイマRE割り込み要求発生)になったら、TRESEC、TREMINT、TREHR、TREWK レジスタ、TRECRI レジスタのPMビットのうち、必要な内容を読み出す。

- プログラムで監視する方法2

(1) BSYビットを監視する。

(2) BSYビットが“1”になったら、“0”になるまで監視する(BSYビットが“1”の期間は約62.5ms)。

(3) BSYビットが“0”になったら、TRESEC、TREMINT、TREHR、TREWK レジスタ、TRECRI レジスタのPMビットのうち、必要な内容を読み出す。

- 読み出した結果が2回同じであれば採用する方法

(1) TRESEC、TREMINT、TREHR、TREWK レジスタ、TRECRI レジスタのPMビットのうち、必要な内容を読み出す。

(2) (1)と同じレジスタを読み出し、内容を比較する。

(3) 一致すれば正しい値として採用する。一致しなければ読み出した値が、前回の値と一致するまで繰り返す。

なお、複数のレジスタを読み出す場合は、できるだけ連続して読み出す。

22. シリアルインタフェース(UARTi (i=0 ~ 1))

シリアルインタフェースはUART0 ~ UART2の3チャンネルで構成しています。本章はUARTi (i=0 ~ 1)について説明します。

22.1 概要

UART0 ~ UART1 はそれぞれ専用の転送クロック発生用タイマを持ち、独立して動作します。クロック同期形シリアルI/Oモード、クロック非同期形シリアルI/Oモード(UARTモード)の2種類のモードを持ちます。

図 22.1 にUARTi (i=0 ~ 1)のブロック図を、図 22.2 に送受信部のブロック図、表 22.1 にUARTi (i=0 ~ 1)の端子構成を示します。

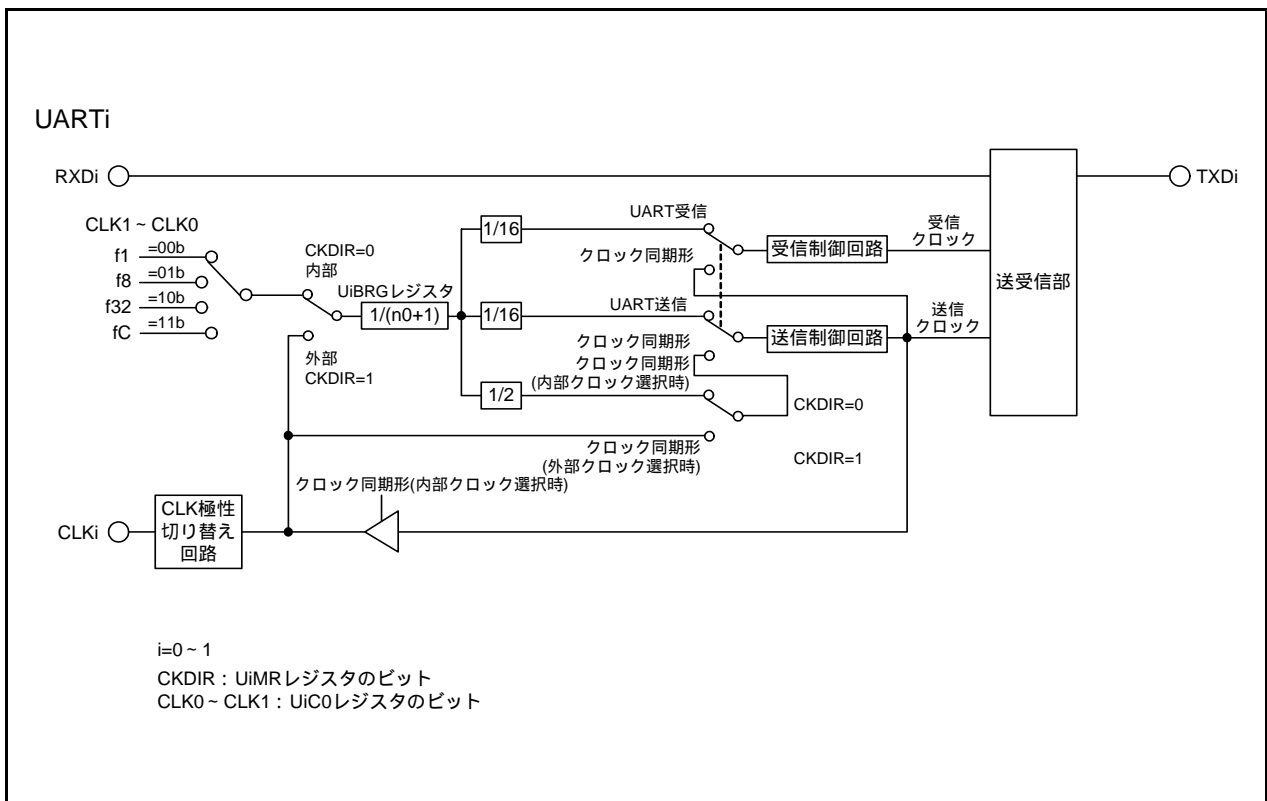


図 22.1 UARTi (i=0 ~ 1)のブロック図

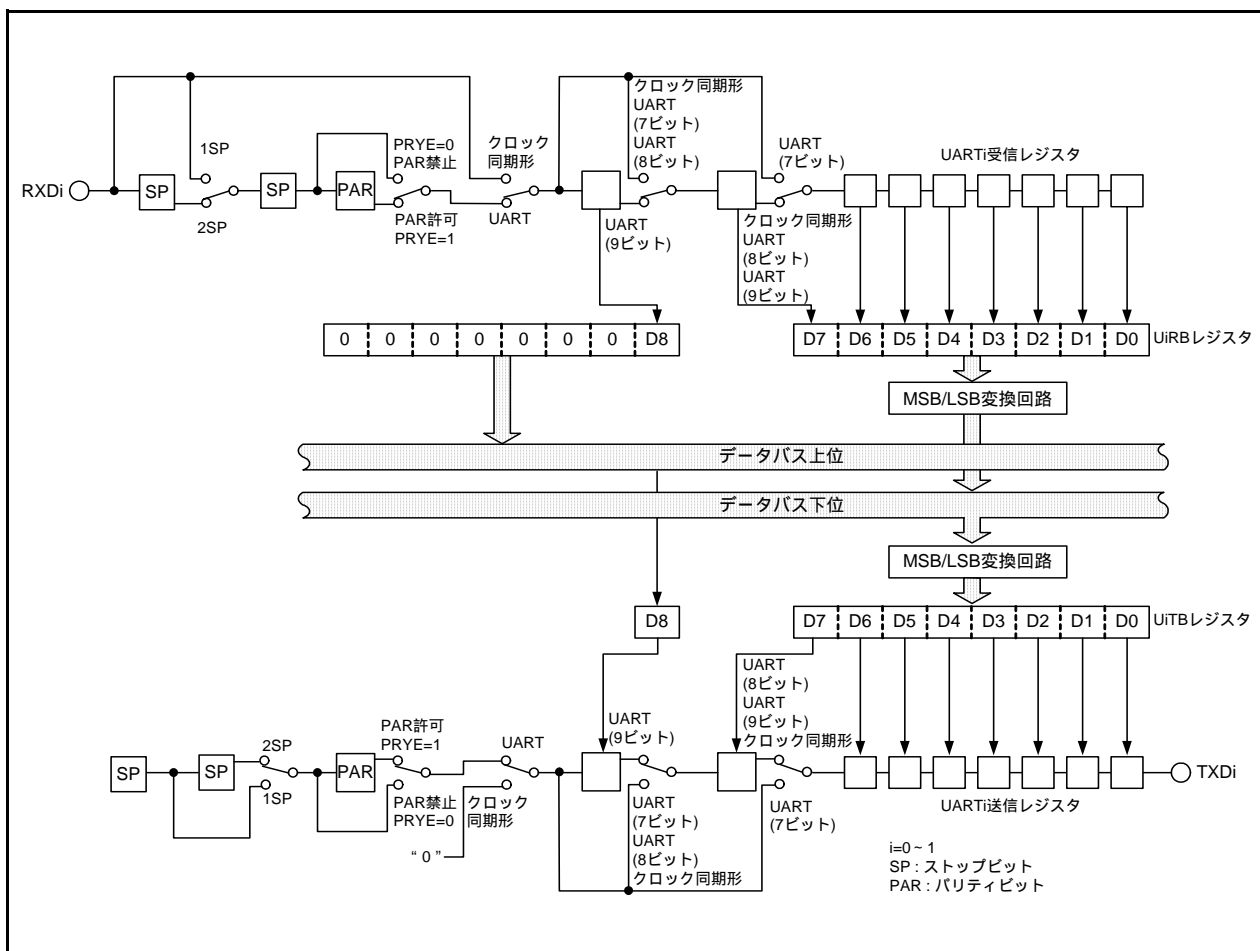


図 22.2 送受信部のブロック図

表 22.1 UARTi (i=0 ~ 1)の端子構成

端子名	割り当てる端子	入出力	機能
TXD0	P1_4	出力	シリアルデータ出力
RXD0	P1_5	入力	シリアルデータ入力
CLK0	P1_6	入出力	転送クロック入出力
TXD1	P0_1	出力	シリアルデータ出力
RXD1	P0_2	入力	シリアルデータ入力
CLK1	P0_3	入出力	転送クロック入出力

22.2 レジスタの説明

22.2.1 UARTi送受信モードレジスタ(UiMR)(i=0 ~ 1)

アドレス 00A0h番地(U0MR)、0160h番地(U1MR)

ビット	b7	b6	b5	b4	b3	b2	b1	b0
シンボル	-	PRYE	PRY	STPS	CKDIR	SMD2	SMD1	SMD0
リセット後の値	0	0	0	0	0	0	0	0

ビット	シンボル	ビット名	機能	R/W
b0	SMD0	シリアルI/Oモード選択ビット	b2 b1 b0 000: シリアルインタフェースは無効 001: クロック同期形シリアルI/Oモード 100: UARTモード転送データ長7ビット 101: UARTモード転送データ長8ビット 110: UARTモード転送データ長9ビット 上記以外: 設定しないでください	R/W
b1	SMD1			R/W
b2	SMD2			R/W
b3	CKDIR	内/外部クロック選択ビット	0: 内部クロック 1: 外部クロック	R/W
b4	STPS	ストップビット長選択ビット	0: 1ストップビット 1: 2ストップビット	R/W
b5	PRY	パリティ奇/偶選択ビット	PRYE=1のとき有効 0: 奇数パリティ 1: 偶数パリティ	R/W
b6	PRYE	パリティ許可ビット	0: パリティ禁止 1: パリティ許可	R/W
b7	-	予約ビット	"0" にしてください	R/W

22.2.2 UARTiビットレートレジスタ(UiBRG)(i=0 ~ 1)

アドレス 00A1h番地(U0BRG)、0161h番地(U1BRG)

ビット	b7	b6	b5	b4	b3	b2	b1	b0
シンボル	-	-	-	-	-	-	-	-
リセット後の値	X	X	X	X	X	X	X	X

ビット	機能	設定範囲	R/W
b7 ~ b0	設定値をnとすると、UiBRGはカウントソースをn+1分周する	00h ~ FFh	W

UiBRGレジスタは、送受信停止中に書いてください。

UiBRGレジスタは、MOV命令を使用して書いてください。

UiC0レジスタのCLK0 ~ CLK1ビットを設定した後、UiBRGレジスタに書いてください。

22.2.3 UARTi送信バッファレジスタ (UiTB)(i=0 ~ 1)

アドレス 00A3h ~ 00A2h 番地 (U0TB)、0163h ~ 0162h 番地 (U1TB)

ビット	b7	b6	b5	b4	b3	b2	b1	b0
シンボル	-	-	-	-	-	-	-	-
リセット後の値	X	X	X	X	X	X	X	X

ビット	b15	b14	b13	b12	b11	b10	b9	b8
シンボル	-	-	-	-	-	-	-	-
リセット後の値	X	X	X	X	X	X	X	X

ビット	シンボル	機能	R/W
b0	-	送信データ	W
b1	-		
b2	-		
b3	-		
b4	-		
b5	-		
b6	-		
b7	-		
b8	-		
b9	-	何も配置されていない。書く場合、“0”を書いてください。読んだ場合、その値は不定。	-
b10	-		
b11	-		
b12	-		
b13	-		
b14	-		
b15	-		

転送データ長が9ビットの場合、UiTBレジスタの上位バイト 下位バイトの順で書いてください。
UiTBレジスタはMOV命令を使用して書いてください。

22.2.4 UARTi送受信制御レジスタ0 (UiC0)(i=0 ~ 1)

アドレス 00A4h番地(U0C0)、0164h番地(U1C0)

ビット	b7	b6	b5	b4	b3	b2	b1	b0
シンボル	UFORM	CKPOL	NCH	-	TXEPT	-	CLK1	CLK0
リセット後の値	0	0	0	0	1	0	0	0

ビット	シンボル	ビット名	機能	R/W
b0	CLK0	BRGカウントソース選択ビット(注1)	b1 b0 00: f1を選択 01: f8選択 10: f32を選択 11: fCを選択	R/W
b1	CLK1			R/W
b2	-			予約ビット
b3	TXEPT	送信レジスタ空フラグ	0: 送信レジスタにデータあり(送信中) 1: 送信レジスタにデータなし(送信完了)	R
b4	-	何も配置されていない。書く場合、“0” を書いてください。読んだ場合、その値は“0”。		-
b5	NCH	データ出力選択ビット	0: TXDi端子はCMOS出力 1: TXDi端子はNチャンネルオープンドレイン出力	R/W
b6	CKPOL	CLK極性選択ビット	0: 転送クロックの立ち下がりで送信データ出力、立ち上がりで受信データ入力 1: 転送クロックの立ち上がりで送信データ出力、立ち下がりで受信データ入力	R/W
b7	UFORM	転送フォーマット選択ビット	0: LSBファースト 1: MSBファースト	R/W

注1. BRGカウントソースを変更した場合は、UiBRGレジスタを再設定してください。

22.2.5 UARTi送受信制御レジスタ1 (UiC1)(i=0 ~ 1)

アドレス 00A5h番地(U0C1)、0165h番地(U1C1)

ビット	b7	b6	b5	b4	b3	b2	b1	b0
シンボル	-	-	UiRRM	UiIRS	RI	RE	TI	TE
リセット後の値	0	0	0	0	0	0	1	0

ビット	シンボル	ビット名	機能	R/W
b0	TE	送信許可ビット	0: 送信禁止 1: 送信許可	R/W
b1	TI	送信バッファ空フラグ	0: UiTBにデータあり 1: UiTBにデータなし	R
b2	RE	受信許可ビット	0: 受信禁止 1: 受信許可	R/W
b3	RI	受信完了フラグ(注1)	0: UiRBにデータなし 1: UiRBにデータあり	R
b4	UiIRS	UARTi送信割り込み要因選択ビット	0: 送信バッファ空(TI=1) 1: 送信完了(TXEPT=1)	R/W
b5	UiRRM	UARTi連続受信モード許可ビット(注2)	0: 連続受信モード禁止 1: 連続受信モード許可	R/W
b6	-	何も配置されていない。書く場合、“0” を書いてください。読んだ場合、その値は“0”。		-
b7	-			

注1. RIビットはUiRBレジスタの上位バイトを読み出したとき、“0” になります。

注2. UARTモード時、UiRRMビットは“0” (連続受信モード禁止) にしてください。

22.2.6 UARTi受信バッファレジスタ (UiRB)(i=0 ~ 1)

アドレス 00A7h ~ 00A6h番地 (U0RB)、0167h ~ 0166h番地 (U1RB)

ビット	b7	b6	b5	b4	b3	b2	b1	b0
シンボル	-	-	-	-	-	-	-	-
リセット後の値	X	X	X	X	X	X	X	X

ビット	b15	b14	b13	b12	b11	b10	b9	b8
シンボル	-	PER	-	OER	-	-	-	-
リセット後の値	X	X	X	X	X	X	X	X

ビット	シンボル	ビット名	機能	R/W
b0	-		受信データ (D7 ~ D0)	R
b1	-			
b2	-			
b3	-			
b4	-			
b5	-			
b6	-			
b7	-			
b8	-		受信データ (D8)	R
b9	-	何も配置されていない。書く場合、“0”を書いてください。読んだ場合、その値は不定。		-
b10	-			
b11	-			
b12	OER	オーバランエラーフラグ(注1)	0 : オーバランエラーなし 1 : オーバランエラー発生	R
b13	-	予約ビット	読んだ場合、その値は不定。	R
b14	PER	パリティエラーフラグ(注1)	0 : パリティエラーなし 1 : パリティエラー発生	R
b15	-	予約ビット	読んだ場合、その値は不定。	R

注1. PER、OERビットは、UiMRレジスタのSMD2 ~ SMD0ビットを“000b”(シリアルインタフェースは無効)にしたとき、またはUiC1レジスタのREビットを“0”(受信禁止)にしたとき、“0”(エラーなし)になります。また、PERビットはUiRBレジスタの上位バイトを読み出したとき、“0”になります。

UiRBレジスタは必ず16ビット単位で読み出してください。

22.2.7 UART0 端子選択レジスタ(U0SR)

アドレス 0188h 番地

ビット	b7	b6	b5	b4	b3	b2	b1	b0
シンボル	-	-	-	CLK0SELO	-	RXD0SELO	-	TXD0SELO
リセット後の値	0	0	0	0	0	0	0	0

ビット	シンボル	ビット名	機能	R/W
b0	TXD0SELO	TXD0 端子選択ビット	0 : TXD0 端子は使用しない 1 : P1_4 に割り当てる	R/W
b1	-	何も配置されていない。書く場合、“0” を書いてください。読んだ場合、その値は“0”。		-
b2	RXD0SELO	RXD0 端子選択ビット	0 : RXD0 端子は使用しない 1 : P1_5 に割り当てる	R/W
b3	-	何も配置されていない。書く場合、“0” を書いてください。読んだ場合、その値は“0”。		-
b4	CLK0SELO	CLK0 端子選択ビット	0 : CLK0 端子は使用しない 1 : P1_6 に割り当てる	R/W
b5	-	何も配置されていない。書く場合、“0” を書いてください。読んだ場合、その値は“0”。		-
b6	-			
b7	-			

U0SR レジスタは、UART0 の入出力をどの端子に割り当てるかを選択するレジスタです。UART0 の入出力端子を使用する場合は、U0SR レジスタを設定してください。

UART0 の関連レジスタを設定する前に、U0SR レジスタを設定してください。また、UART0 の動作中はU0SR レジスタの設定値を変更しないでください。

22.2.8 UART1 端子選択レジスタ(U1SR)

アドレス 0189h 番地

ビット	b7	b6	b5	b4	b3	b2	b1	b0
シンボル	-	-	-	CLK1SEL0	-	RXD1SEL0	-	TXD1SEL0
リセット後の値	0	0	0	0	0	0	0	0

ビット	シンボル	ビット名	機能	R/W
b0	TXD1SEL0	TXD1 端子選択ビット	0 : TXD1 端子は使用しない 1 : P0_1 に割り当てる	R/W
b1	-	予約ビット	"0" にしてください	R/W
b2	RXD1SEL0	RXD1 端子選択ビット	0 : RXD1 端子は使用しない 1 : P0_2 に割り当てる	R/W
b3	-	予約ビット	"0" にしてください	R/W
b4	CLK1SEL0	CLK1 端子選択ビット	0 : CLK1 端子は使用しない 1 : P0_3 に割り当てる	R/W
b5	-	予約ビット	"0" にしてください	R/W
b6	-	何も配置されていない。書く場合、"0" を書いてください。読んだ場合、その値は		-
b7	-	"0"。		

U1SR レジスタは、UART1 の入出力をどの端子に割り当てるかを選択するレジスタです。UART1 の入出力端子を使用する場合は、U1SR レジスタを設定してください。

UART1 の関連レジスタを設定する前に、U1SR レジスタを設定してください。また、UART1 の動作中はU1SR レジスタの設定値を変更しないでください。

22.3 クロック同期形シリアルI/Oモード

クロック同期形シリアルI/Oモードは、転送クロックを用いて送受信を行うモードです。

表 22.2 にクロック同期形シリアルI/Oモードの仕様を、表 22.3 にクロック同期形シリアルI/Oモード時の使用レジスタと設定値(注1)を示します。

表 22.2 クロック同期形シリアルI/Oモードの仕様

項目	仕様
転送データフォーマット	・転送データ長 8ビット
転送クロック	・UiMR レジスタのCKDIR ビットが“0”(内部クロック) : $f_i/(2(n+1))$ $f_i=f_1, f_8, f_{32}, f_C$ $n=UiBRG$ レジスタの設定値 00h ~ FFh ・CKDIR ビットが“1”(外部クロック) : CLKi 端子からの入力
送信開始条件	・送信開始には、以下の条件が必要です(注1)。 UiC1 レジスタのTE ビットが“1”(送信許可) UiC1 レジスタのTI ビットが“0”(UiTB レジスタにデータあり)
受信開始条件	・受信開始には、以下の条件が必要です(注1)。 UiC1 レジスタのRE ビットが“1”(受信許可) UiC1 レジスタのTE ビットが“1”(送信許可) UiC1 レジスタのTI ビットが“0”(UiTB レジスタにデータあり)
割り込み要求発生タイミング	・送信する場合、次の条件のいずれかを選択できます。 -UiIRS ビットが“0”(送信バッファ空) : UiTB レジスタから UARTi 送信レジスタへデータ転送時(送信開始時) -UiIRS ビットが“1”(送信完了) : UARTi 送信レジスタからデータ送信完了時 ・受信する場合 UARTi 受信レジスタから、UiRB レジスタへデータ転送時(受信完了時)
エラー検出	・オーバランエラー(注2) UiRB レジスタを読む前に次のデータ受信を開始し、次データの7ビット目を受信すると発生
選択機能	・CLK 極性選択 転送データの出力と入力タイミングが、転送クロックの立ち上がりか立ち下がりかを選択 ・LSB ファースト、MSB ファースト選択 ビット0から送受信するか、またはビット7から送受信するかを選択 ・連続受信モード選択 UiRB レジスタを読み出す動作により、同時に受信許可状態になる

i=0 ~ 1

注1. 外部クロックを選択している場合、UiC0 レジスタのCKPOL ビットが“0”(転送クロックの立ち下がり)で送信データ出力、立ち上がりで受信データ入力)のときは外部クロックが“H”の状態、CKPOL ビットが“1”(転送クロックの立ち上がり)で送信データ出力、立ち下がり)で受信データ入力)のときは外部クロックが“L”の状態を満たしてください。

注2. オーバランエラーが発生した場合、UiRB レジスタの受信データ(b0 ~ b8)は不定になります。また SiRIC レジスタのIR ビットは変化しません。

表 22.3 クロック同期形シリアルI/Oモード時の使用レジスタと設定値(注1)

レジスタ	ビット	機能
UiTB	b0 ~ b7	送信データを設定してください
UiRB	b0 ~ b7	受信データが読めます
	OER	オーバランエラーフラグ
UiBRG	b0 ~ b7	ビットレートを設定してください
UiMR	SMD2 ~ SMD0	“001b” にしてください
	CKDIR	内部クロック、外部クロックを選択してください
UiC0	CLK1 ~ CLK0	UiBRGレジスタのカウントソースを選択してください
	TXEPT	送信レジスタ空フラグ
	NCH	TXDi端子の出力形式を選択してください
	CKPOL	転送クロックの極性を選択してください
	UFORM	LSBファースト、またはMSBファーストを選択してください
UiC1	TE	送受信を許可する場合、“1” にしてください
	TI	送信バッファ空フラグ
	RE	受信を許可する場合、“1” にしてください
	RI	受信完了フラグ
	UiIRS	UARTi送信割り込み要因を選択してください
	UiRRM	連続受信モードを使用する場合、“1” にしてください

i=0 ~ 1

注1. この表に記載していないビットは、クロック同期形シリアルI/Oモード時に書く場合、“0” を書いてください。

表 22.4 にクロック同期形シリアルI/Oモード時の入出力端子の機能を示します。

UARTi (i=0 ~ 1) の動作モード選択後、転送開始までは、TXDi 端子は“H”レベルを出力します(NCH ビットが“1”(Nチャネルオープンドレイン出力)の場合、ハイインピーダンス状態)。

表 22.4 クロック同期形シリアルI/Oモード時の入出力端子の機能

端子名	機能	選択方法
TXD0(P1_4)	シリアルデータ出力	U0SRレジスタのTXD0SEL0ビット=1 (受信だけを行うときはTXD0SEL0ビット=0と設定することで、P1_4をポートとして使用可)
RXD0(P1_5)	シリアルデータ入力	U0SRレジスタのRXD0SEL0ビット=1 PD1レジスタのPD1_5ビット=0 (送信だけを行うときはRXD0SEL0ビット=0と設定することで、P1_5をポートとして使用可)
CLK0(P1_6)	転送クロック出力	U0SRレジスタのCLK0SEL0ビット=1 U0MRレジスタのCKDIRビット=0
	転送クロック入力	U0SRレジスタのCLK0SEL0ビット=1 U0MRレジスタのCKDIRビット=1 PD1レジスタのPD1_6ビット=0
TXD1(P0_1)	シリアルデータ出力	U1SRレジスタのTXD1SEL0ビット=1 (受信だけを行うときはTXD1SEL0ビット=0と設定することで、P0_1をポートとして使用可)
RXD1(P0_2)	シリアルデータ入力	U1SRレジスタのRXD1SEL0ビット=1 PD0レジスタのPD0_2ビット=0 (送信だけを行うときはRXD1SEL0ビット=0と設定することで、P0_2をポートとして使用可)
CLK1(P0_3)	転送クロック出力	U1SRレジスタのCLK1SEL0ビット=1 U1MRレジスタのCKDIRビット=0
	転送クロック入力	U1SRレジスタのCLK1SEL0ビット=1 U1MRレジスタのCKDIRビット=1 PD0レジスタのPD0_3ビット=0

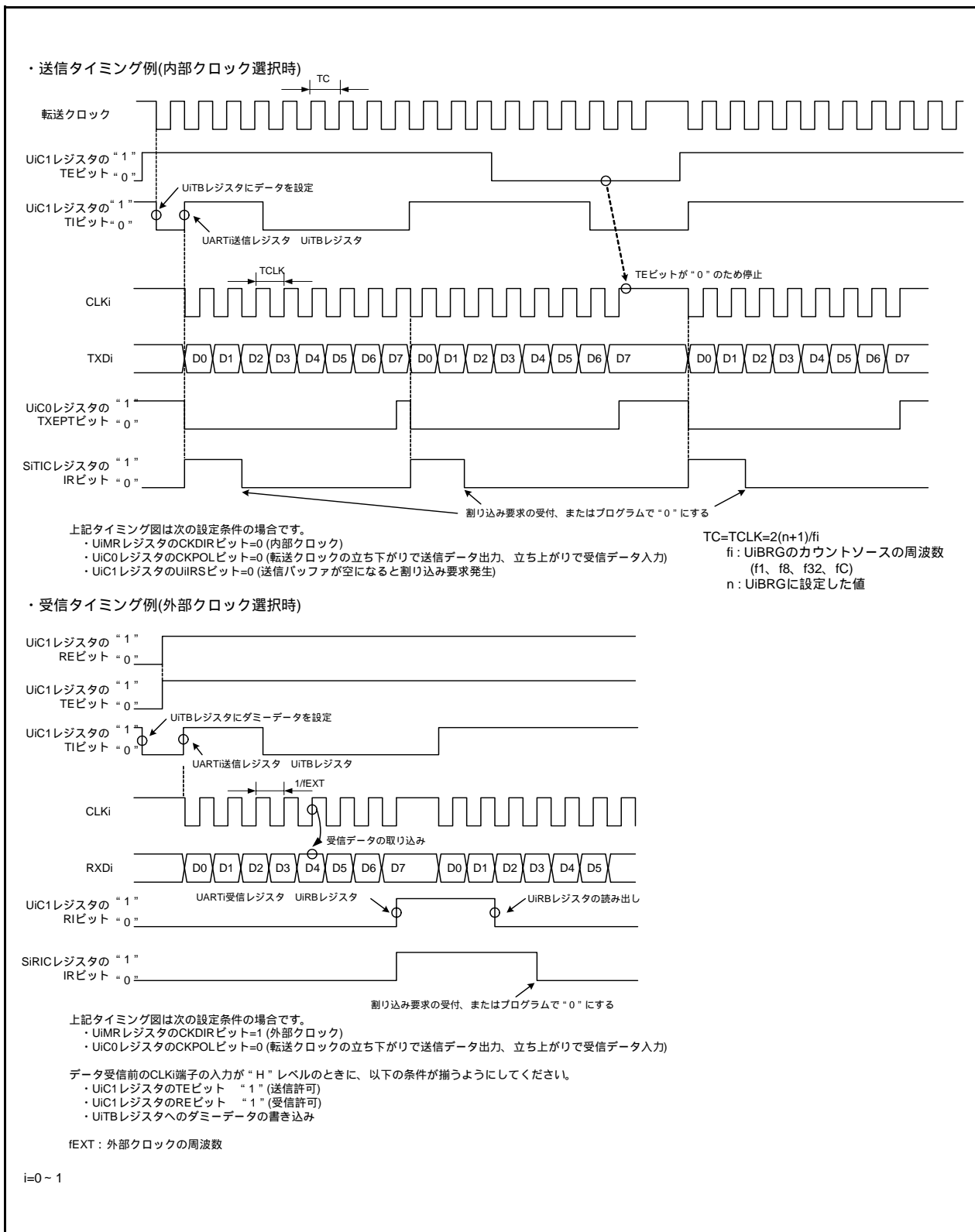


図 22.3 クロック同期形シリアルI/Oモード時の送受信タイミング例

22.3.1 通信エラー発生時の対処方法

クロック同期形シリアルI/Oモードで受信または送信時に通信エラーが発生した場合、次の手順で再設定を行ってください。

• UiRBレジスタ(i=0 ~ 1)の初期化手順

- (1) UiC1レジスタのREビットを“0”(受信禁止)にする。
- (2) UiMRレジスタのSMD2 ~ SMD0ビットを“000b”(シリアルインタフェースは無効)にする。
- (3) UiMRレジスタのSMD2 ~ SMD0ビットを“001b”(クロック同期形シリアルI/Oモード)にする。
- (4) UiC1レジスタのREビットを“1”(受信許可)にする。

• UiTBレジスタの初期化手順

- (1) UiMRレジスタのSMD2 ~ SMD0ビットを“000b”(シリアルインタフェースは無効)にする。
- (2) UiMRレジスタのSMD2 ~ SMD0ビットを“001b”(クロック同期形シリアルI/Oモード)にする。
- (3) UiC1レジスタのTEビットの値にかかわらず“1”(送信許可)を書き込む。

22.3.2 極性選択機能

図 22.4 に転送クロックの極性を示します。UiC0 レジスタ (i=0 ~ 1) の CKPOL ビットによって転送クロックの極性を選択できます。

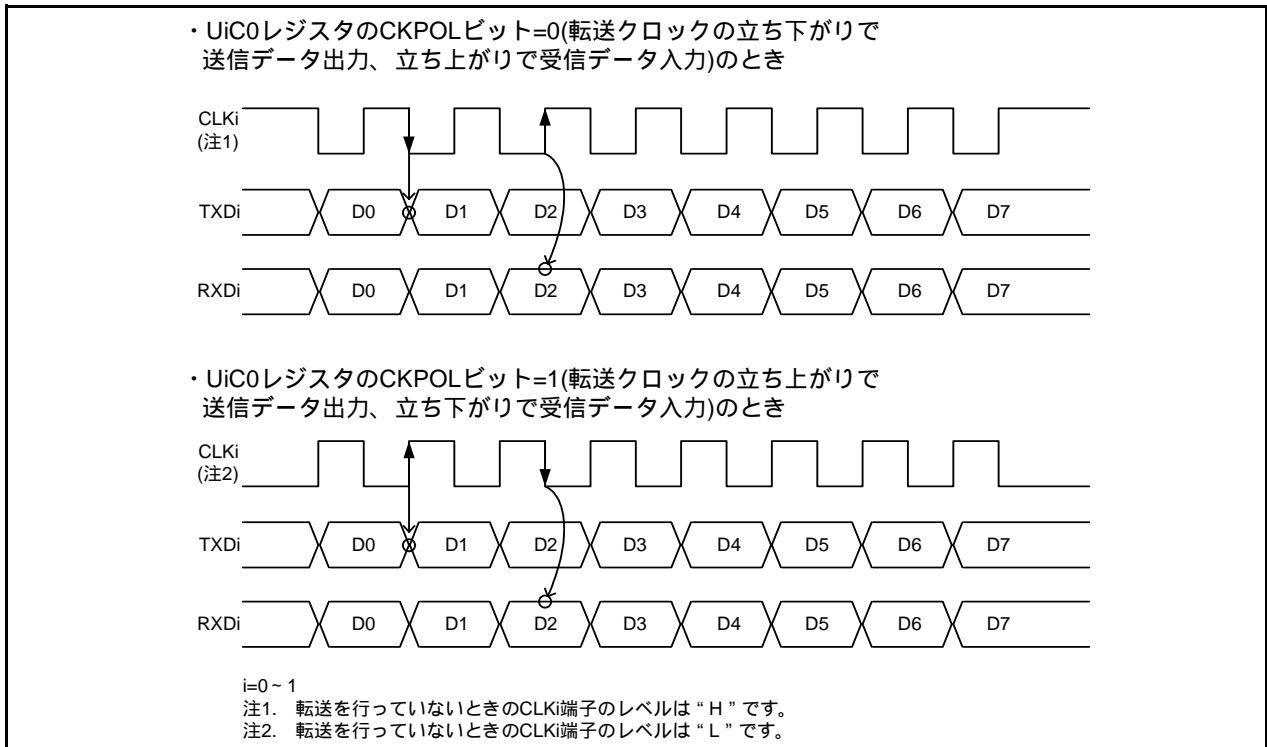


図 22.4 転送クロックの極性

22.3.3 LSBファースト、MSBファースト選択

図 22.5 に転送フォーマットを示します。UiC0 レジスタ (i=0 ~ 1) の UFORM ビットで転送フォーマットを選択できます。

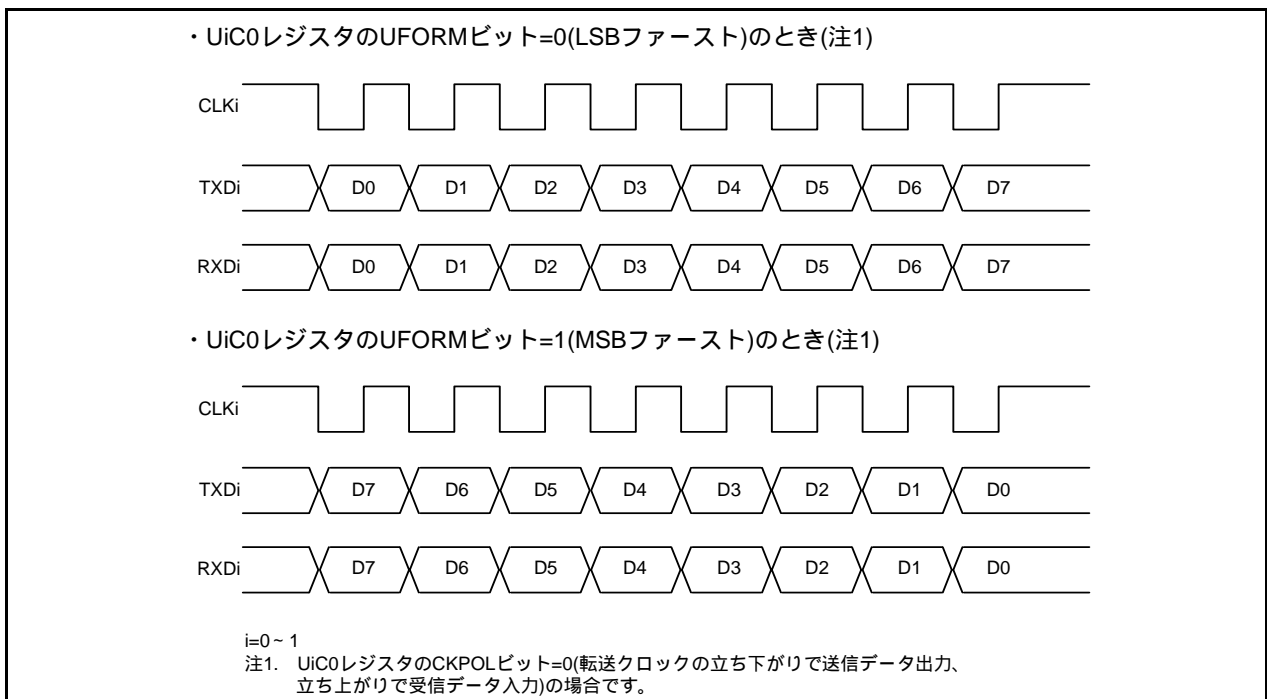


図 22.5 転送フォーマット

22.3.4 連続受信モード

U_iC1 レジスタ (i=0 ~ 1) の U_iRRM ビットを “1” (連続受信モード許可) に設定することによって、連続受信モードになります。連続受信モードでは、U_iRB レジスタを読むことで U_iC1 レジスタの TI ビットが “0” (U_iTB にデータあり) になります。U_iRRM ビットが “1” の場合、プログラムで U_iTB レジスタにダミーデータを書かないでください。

22.4 クロック非同期形シリアルI/O(UART)モード

クロック非同期形シリアルI/Oモードは、任意のビットレート、転送データフォーマットを設定して送受信を行うモードです。

表 22.5 にクロック非同期形シリアルI/Oモードの仕様を、表 22.6 にUARTモード時の使用レジスタと設定値を示します。

表 22.5 クロック非同期形シリアルI/Oモードの仕様

項目	仕様
転送データフォーマット	<ul style="list-style-type: none"> ・キャラクタビット(転送データ) 7ビット、8ビット、9ビット選択可 ・スタートビット 1ビット ・パリティビット 奇数、偶数、無し選択可 ・ストップビット 1ビット、2ビット選択可
転送クロック	<ul style="list-style-type: none"> ・UiMRレジスタのCKDIRビットが“0”(内部クロック) : $f_j/(16(n+1))$ $f_j=f_1, f_8, f_{32}, f_C$ $n=UiBRG$レジスタの設定値 00h ~ FFh ・CKDIRビットが“1”(外部クロック) : $f_{EXT}/(16(n+1))$ f_{EXT}はCLKi端子からの入力 $n=UiBRG$レジスタの設定値 00h ~ FFh
送信開始条件	<ul style="list-style-type: none"> ・送信開始には、以下の条件が必要です。 UiC1レジスタのTEビットが“1”(送信許可) UiC1レジスタのTIビットが“0”(UiTBレジスタにデータあり)
受信開始条件	<ul style="list-style-type: none"> ・受信開始には、以下の条件が必要です。 UiC1レジスタのREビットが“1”(受信許可) スタートビットの検出
割り込み要求発生タイミング	<ul style="list-style-type: none"> ・送信する場合、次の条件のいずれかを選択できます。 -UiIRSビットが“0”(送信バッファ空) : UiTBレジスタからUARTi送信レジスタへデータ転送時(送信開始時) -UiIRSビットが“1”(送信完了) : UARTi送信レジスタからデータ送信完了時 ・受信する場合 UARTi受信レジスタから、UiRBレジスタへデータ転送時(受信完了時)
エラー検出	<ul style="list-style-type: none"> ・オーバランエラー(注1) UiRBレジスタを読む前に次のデータ受信を開始し、次のデータの最終ストップビットの1つ前のビットを受信すると発生 ・パリティエラー パリティ許可時にパリティビットとキャラクタビット中の“1”の個数が設定した個数でなかったときに発生

i=0 ~ 1

注1. オーバランエラーが発生した場合、UiRBレジスタの受信データ(b0 ~ b8)は不定になります。またSiRICレジスタのIRビットは変化しません。

表 22.6 UARTモード時の使用レジスタと設定値

レジスタ	ビット	機能
UiTB	b0 ~ b8	送信データを設定してください(注1)
UiRB	b0 ~ b8	受信データが読めます(注2)
	OER、PER	エラーフラグ
UiBRG	b0 ~ b7	ビットレートを設定してください
UiMR	SMD2 ~ SMD0	転送データが7ビットの場合、“100b”を設定してください。 転送データが8ビットの場合、“101b”を設定してください。 転送データが9ビットの場合、“110b”を設定してください。
	CKDIR	内部クロック、外部クロックを選択してください。
	STPS	ストップビットを選択してください。
	PRY、PRYE	パリティの有無、偶数奇数を選択してください。
UiC0	CLK1 ~ CLK0	UiBRGレジスタのカウントソースを選択してください。
	TXEPT	送信レジスタ空フラグ
	NCH	TXDi端子の出力形式を選択してください。
	CKPOL	“0” にしてください。
	UFORM	転送データ長8ビット時、LSBファースト、MSBファーストを選択できません。 転送データ長7ビットまたは9ビット時は“0” にしてください。
UiC1	TE	送信を許可する場合、“1” にしてください。
	TI	送信バッファ空フラグ
	RE	受信を許可する場合、“1” にしてください。
	RI	受信完了フラグ
	UiIRS	UARTi送信割り込み要因を選択してください。
	UiRRM	“0” にしてください。

i=0 ~ 1

注1. 使用するビットは次のとおりです。転送データ長7ビット：ビットb0 ~ b6、転送データ長8ビット：ビットb0 ~ b7、転送データ長9ビット：ビットb0 ~ b8

注2. 転送データ長7ビットの場合のビットb7 ~ b8、転送データ長8ビットの場合のビットb8の内容は不定です。

表 22.7 に UART モード時の入出力端子の機能を示します。なお、UARTi(i=0 ~ 1)の動作モード選択後、転送開始までは、TXDi 端子は“H”レベルを出力します(NCH ビットが“1”(N チャネルオープンドレイン出力)の場合、ハイインピーダンス状態)。

表 22.7 UART モード時の入出力端子の機能

端子名	機能	選択方法
TXD0(P1_4)	シリアルデータ出力	U0SR レジスタの TXD0SEL0 ビット = 1 (受信だけを行うときは TXD0SEL0 ビット = 0 と設定することで、P1_4 をポートとして使用可)
RXD0(P1_5)	シリアルデータ入力	U0SR レジスタの RXD0SEL0 ビット = 1 PD1 レジスタの PD1_5 ビット = 0 (送信だけを行うときは RXD0SEL0 ビット = 0 と設定することで、P1_5 をポートとして使用可)
CLK0(P1_6)	プログラマブル入出力ポート	U0SR レジスタの CLK0SEL0 ビット = 0 (CLK0 端子は使用しない)
	転送クロック入力	U0SR レジスタの CLK0SEL0 ビット = 1 U0MR レジスタの CKDIR ビット = 1 PD1 レジスタの PD1_6 ビット = 0
TXD1(P0_1)	シリアルデータ出力	U1SR レジスタの TXD1SEL0 ビット = 1 (受信だけを行うときは TXD1SEL0 ビット = 0 と設定することで、P0_1 をポートとして使用可)
RXD1(P0_2)	シリアルデータ入力	U1SR レジスタの RXD1SEL0 ビット = 1 PD0 レジスタの PD0_2 ビット = 0 (送信だけを行うときは RXD1SEL0 ビット = 0 と設定することで、P0_2 をポートとして使用可)
CLK1(P0_3)	プログラマブル入出力ポート	U1SR レジスタの CLK1SEL0 ビット = 0 (CLK1 端子は使用しない)
	転送クロック入力	U1SR レジスタの CLK1SEL0 ビット = 1 U1MR レジスタの CKDIR ビット = 1 PD0 レジスタの PD0_3 ビット = 0

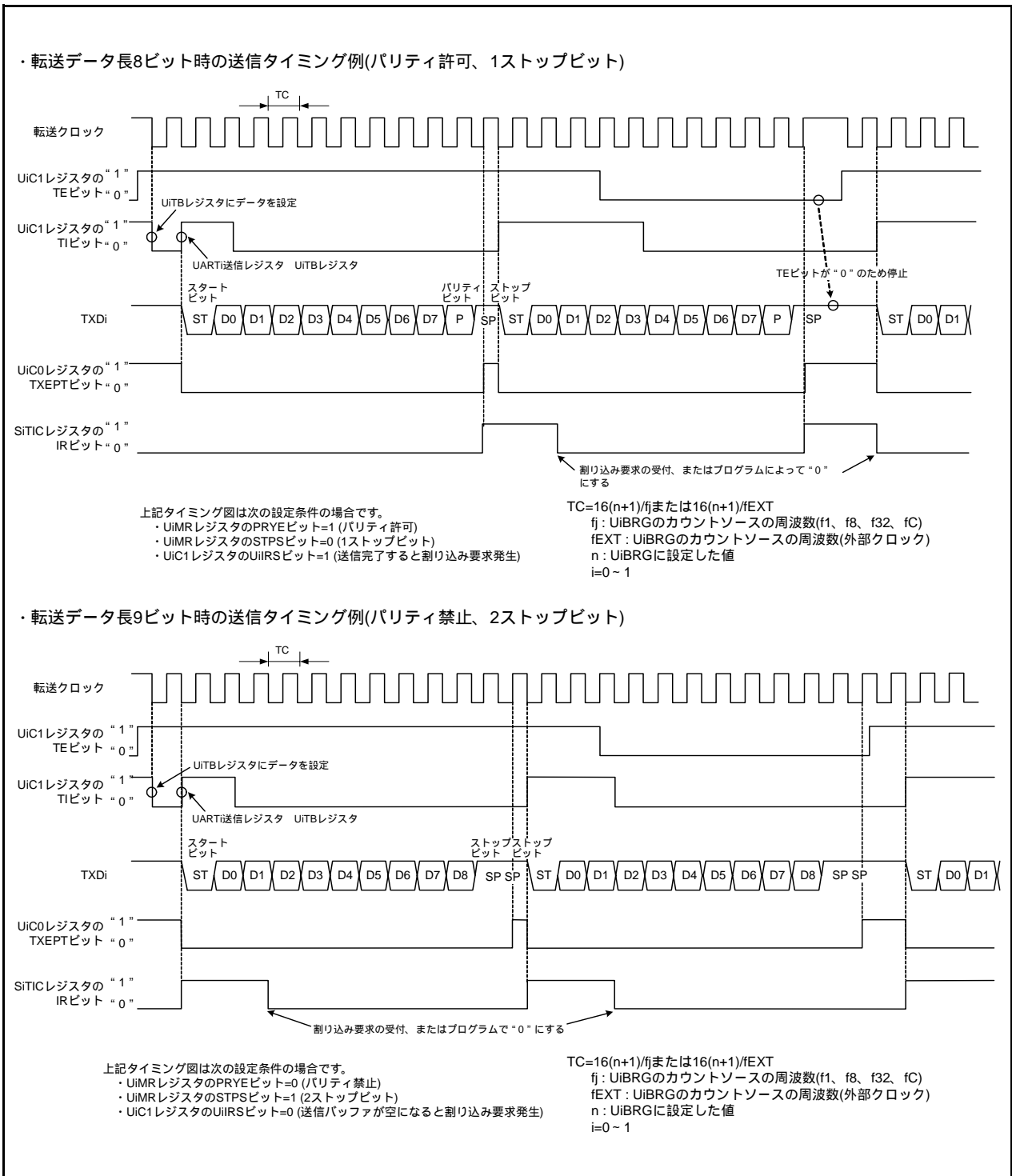


図 22.6 UARTモード時の送信タイミング

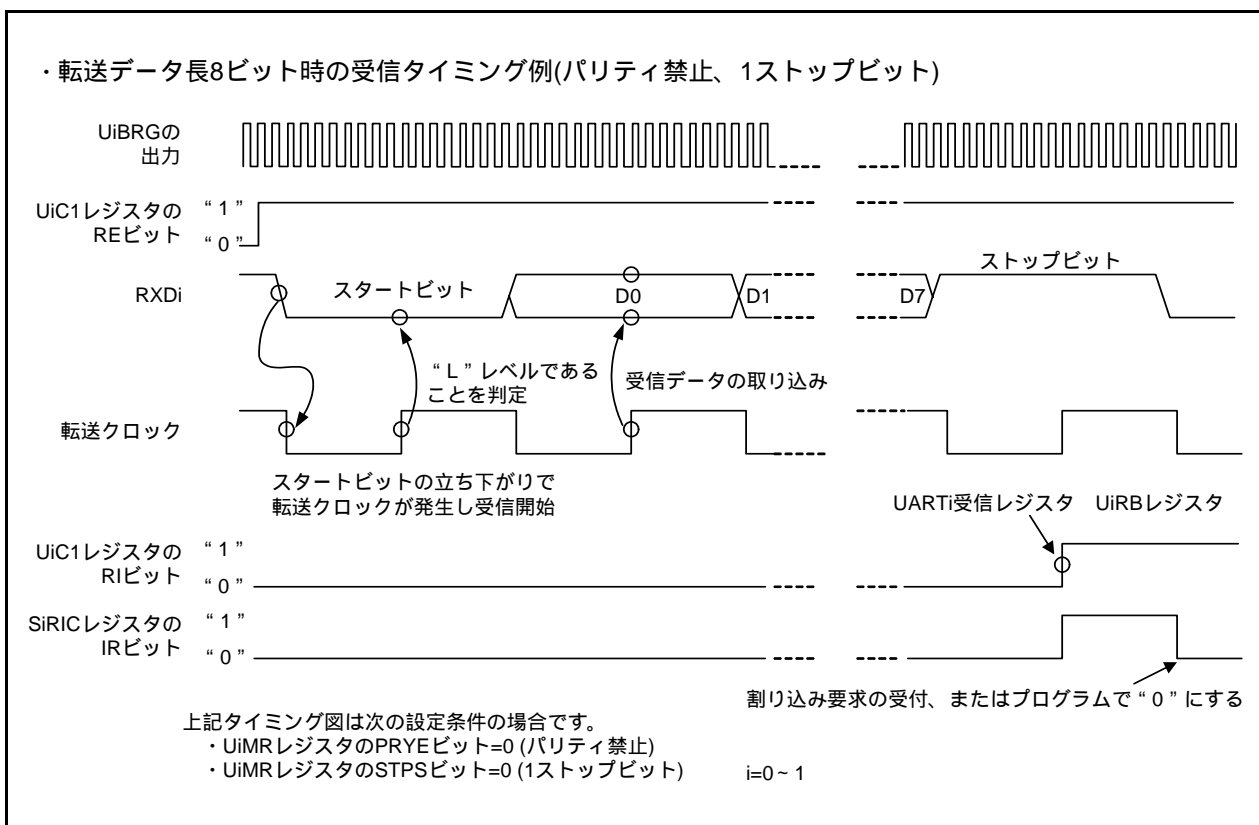


図 22.7 UARTモード時の受信タイミング例

22.4.1 ビットレート

UARTモードではUiBRGレジスタ(i=0 ~ 1)で分周した周波数の16分周がビットレートになります。

< UARTモード >

- ・ 内部クロック選択時

$$\text{UiBRGレジスタへの設定値} = \frac{f_j}{\text{ビットレート} \times 16} - 1$$

f_j : UiBRGレジスタのカウンタソースの周波数(f₁、f₈、f₃₂、f_C)

- ・ 外部クロック選択時

$$\text{UiBRGレジスタへの設定値} = \frac{f_{\text{EXT}}}{\text{ビットレート} \times 16} - 1$$

f_{EXT} : UiBRGレジスタのカウンタソースの周波数(外部クロック)
i=0 ~ 1

図 22.8 UiBRGレジスタ(i=0 ~ 1)の設定値の算出式

表 22.8 UARTモード時のビットレート設定例(内部クロック選択時)

ビットレート (bps)	UiBRGのカウンタソース	システムクロック = 20 MHz			システムクロック = 18.432 MHz (注1)			システムクロック = 8 MHz		
		UiBRGの設定値	実時間 (bps)	設定誤差 (%)	UiBRGの設定値	実時間 (bps)	設定誤差 (%)	UiBRGの設定値	実時間 (bps)	設定誤差 (%)
1200	f8	129 (81h)	1201.92	0.16	119 (77h)	1200.00	0.00	51 (33h)	1201.92	0.16
2400	f8	64 (40h)	2403.85	0.16	59 (3Bh)	2400.00	0.00	25 (19h)	2403.85	0.16
4800	f8	32 (20h)	4734.85	- 1.36	29 (1Dh)	4800.00	0.00	12 (0Ch)	4807.69	0.16
9600	f1	129 (81h)	9615.38	0.16	119 (77h)	9600.00	0.00	51 (33h)	9615.38	0.16
14400	f1	86 (56h)	14367.82	- 0.22	79 (4Fh)	14400.00	0.00	34 (22h)	14285.71	- 0.79
19200	f1	64 (40h)	19230.77	0.16	59 (3Bh)	19200.00	0.00	25 (19h)	19230.77	0.16
28800	f1	42 (2Ah)	29069.77	0.94	39 (27h)	28800.00	0.00	16 (10h)	29411.76	2.12
38400	f1	32 (20h)	37878.79	- 1.36	29 (1Dh)	38400.00	0.00	12 (0Ch)	38461.54	0.16
57600	f1	21 (15h)	56818.18	- 1.36	19 (13h)	57600.00	0.00	8 (08h)	55555.56	- 3.55
115200	f1	10 (0Ah)	113636.36	- 1.36	9 (09h)	115200.00	0.00			

i=0 ~ 1

注1. 高速オンチップオシレータに対して、FRA4レジスタの調整値をFRA1レジスタに、FRA5レジスタの調整値をFRA3レジスタに書き込んでください。

システムクロックに高速オンチップオシレータを選択し、FRA2レジスタのFRA22 ~ FRA20ビットを“000b”(2分周モード)にした場合です。高速オンチップオシレータの精度は「34. 電気的特性」を参照してください。

22.4.2 通信エラー発生時の対処方法

UARTモードで、受信または送信時に通信エラーが発生した場合、次の手順で再設定を行ってください。

• UiRBレジスタ(i=0 ~ 1)の初期化手順

- (1) UiC1レジスタのREビットを“0”(受信禁止)にする。
- (2) UiC1レジスタのREビットを“1”(受信許可)にする。

• UiTBレジスタの初期化手順

- (1) UiMRレジスタのSMD2 ~ SMD0ビットを“000b”(シリアルインタフェース無効)にする。
- (2) UiMRレジスタのSMD2 ~ SMD0ビットを再設定(“001b”、“101b”、“110b”)する。
- (3) UiC1レジスタのTEビットの値にかかわらず“1”(送信許可)を書き込む。

22.5 シリアルインタフェース(UARTi (i=0 ~ 1))使用上の注意

- クロック同期形シリアルI/Oモード、クロック非同期形シリアルI/Oモードにかかわらず、UiRB(i=0 ~ 1)レジスタを読み出すときは、必ず16ビット単位で読み出してください。
UiRBレジスタのPERビットとUiC1レジスタのRIビットは、UiRBレジスタの上位バイトを読み出したとき、“0”になります。
受信エラーはUiRBレジスタを読み出し後、読み出した値で確認してください。

< 受信バッファレジスタを読み出すプログラム例 >

```
MOV.W    00A6H, R0    ; UORBレジスタの読み出し
```

- 転送データビット長9ビットのクロック非同期形シリアルI/Oモードで、UiTBレジスタに書く時は、上位バイト 下位バイトの順で、8ビット単位で書いてください。

< 送信バッファレジスタに書き込むプログラム例 >

```
MOV.B    #XXH, 00A3H  ; U0TBレジスタの上位バイトへの書き込み
```

```
MOV.B    #XXH, 00A2H  ; U0TBレジスタの下位バイトへの書き込み
```


23. シリアルインタフェース(UART2)

シリアルインタフェースはUART0～UART2の3チャンネルで構成しています。本章はUART2について説明します。

23.1 概要

UART2はそれぞれ専用の転送クロック発生用タイマを持ち、独立して動作します。

図 23.1にUART2のブロック図を、図 23.2にUART2送受信部のブロック図を示します。表 23.1にUART2の端子構成を示します。

UART2には、次のモードがあります。

- クロック同期形シリアルI/Oモード
- クロック非同期形シリアルI/Oモード(UARTモード)
- 特殊モード1(I²Cモード)
- マルチプロセッサ通信機能

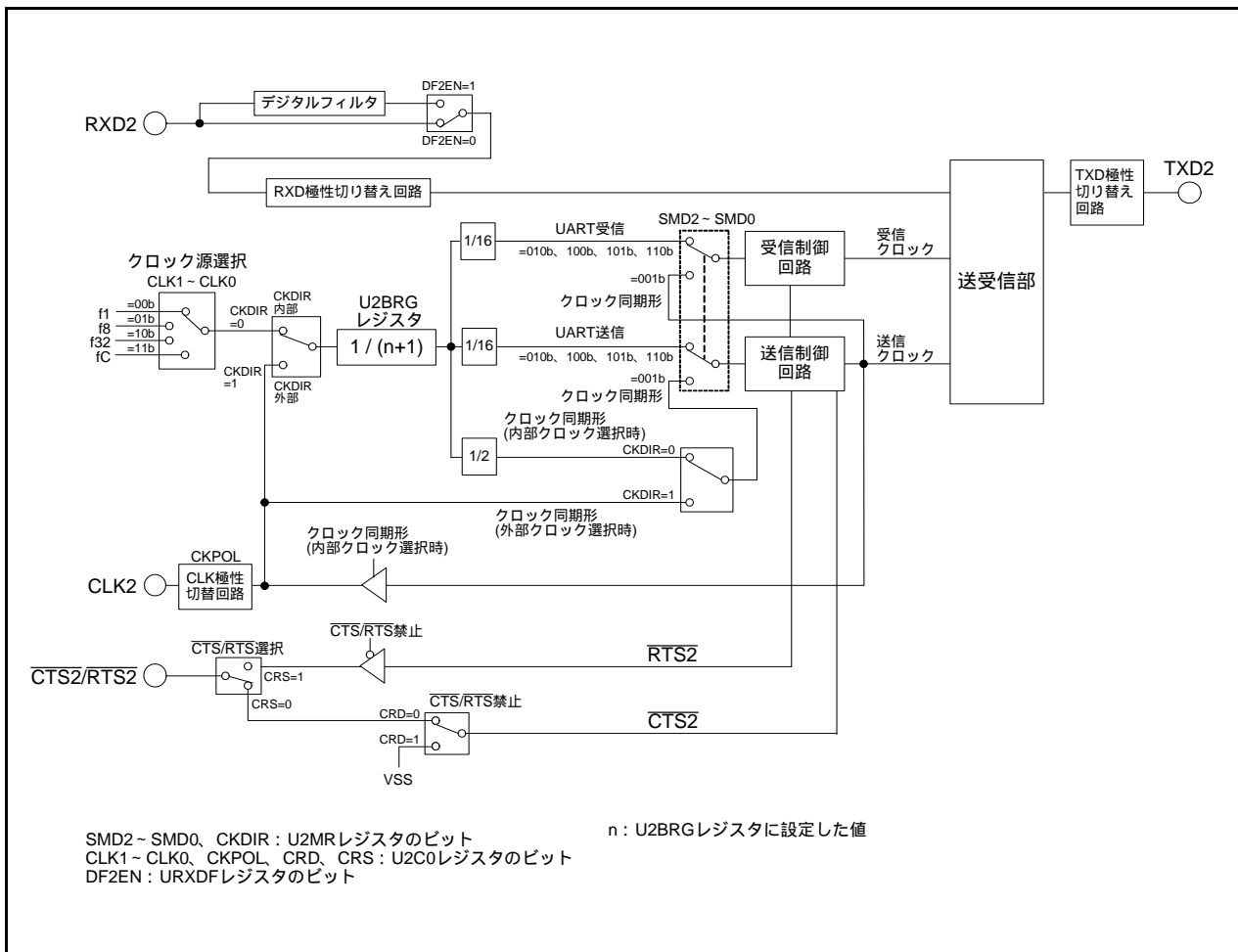


図 23.1 UART2のブロック図

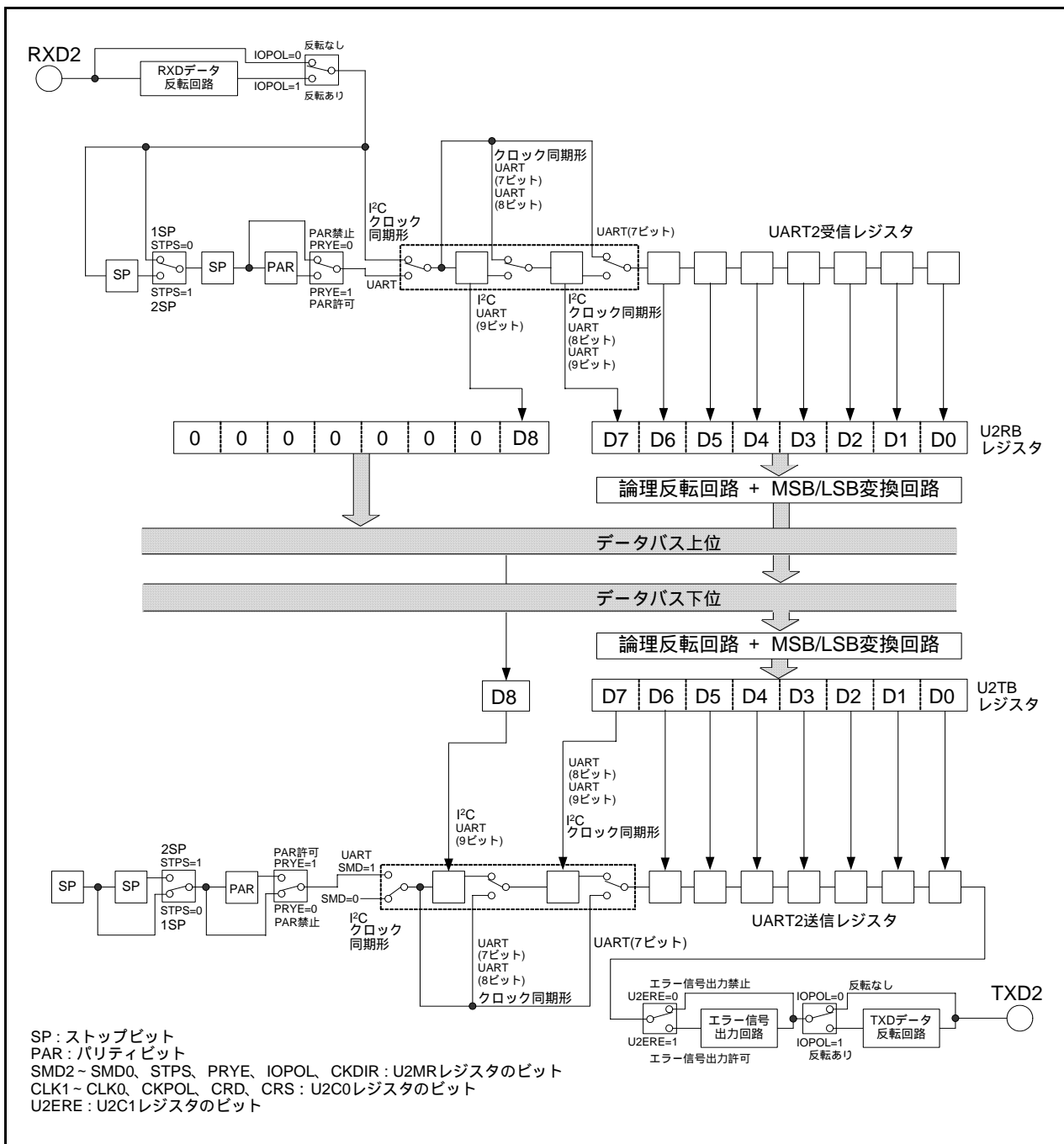


図 23.2 UART2送受信部のブロック図

表 23.1 UART2の端子構成

端子名	割り当てる端子	入出力	機能
TXD2	P3_4、P3_7またはP6_6	出力	シリアルデータ出力
RXD2	P3_4、P3_7またはP4_5	入力	シリアルデータ入力
CLK2	P3_5	入出力	転送クロック入出力
CTS2	P3_3	入力	送信制御用入力
RTS2	P3_3	出力	受信制御用出力
SCL2	P3_4、P3_7またはP4_5	入出力	I ² Cモードのクロック入出力
SDA2	P3_4、P3_7またはP6_6	入出力	I ² Cモードのデータ入出力

23.2 レジスタの説明

23.2.1 UART2送受信モードレジスタ(U2MR)

アドレス	00A8h番地							
ビット	b7	b6	b5	b4	b3	b2	b1	b0
シンボル	IOPOL	PRYE	PRY	STPS	CKDIR	SMD2	SMD1	SMD0
リセット後の値	0	0	0	0	0	0	0	0

ビット	シンボル	ビット名	機能	R/W
b0	SMD0	シリアルI/Oモード選択ビット	b2 b1 b0 000: シリアルインタフェースは無効 001: クロック同期形シリアルI/Oモード 010: I ² Cモード 100: UARTモード転送データ長7ビット 101: UARTモード転送データ長8ビット 110: UARTモード転送データ長9ビット 上記以外: 設定しないでください	R/W
b1	SMD1			R/W
b2	SMD2			R/W
b3	CKDIR	内/外部クロック選択ビット	0: 内部クロック 1: 外部クロック	R/W
b4	STPS	ストップビット長選択ビット	0: 1ストップビット 1: 2ストップビット	R/W
b5	PRY	パリティ奇/偶選択ビット	PRYE=1のとき有効 0: 奇数パリティ 1: 偶数パリティ	R/W
b6	PRYE	パリティ許可ビット	0: パリティ禁止 1: パリティ許可	R/W
b7	IOPOL	TXD、RXD入出力極性切り替えビット	0: 反転なし 1: 反転あり	R/W

23.2.2 UART2ビットレートレジスタ(U2BRG)

アドレス	00A9h番地							
ビット	b7	b6	b5	b4	b3	b2	b1	b0
シンボル	-	-	-	-	-	-	-	-
リセット後の値	X	X	X	X	X	X	X	X

ビット	機能	設定範囲	R/W
b7 ~ b0	設定値をnとすると、U2BRGはカウントソースをn+1分周する	00h ~ FFh	W

U2BRGレジスタは、送受信停止中に書いてください。

U2BRGレジスタは、MOV命令を使用して書いてください。

U2C0レジスタのCLK1 ~ CLK0ビットを設定した後にU2BRGレジスタに書いてください。

23.2.3 UART2送信バッファレジスタ (U2TB)

アドレス 00ABh ~ 00AAh 番地

ビット	b7	b6	b5	b4	b3	b2	b1	b0
シンボル	-	-	-	-	-	-	-	-
リセット後の値	X	X	X	X	X	X	X	X

ビット	b15	b14	b13	b12	b11	b10	b9	b8
シンボル	-	-	-	-	-	-	-	MPTB
リセット後の値	X	X	X	X	X	X	X	X

ビット	シンボル	機能	R/W
b0	-	送信データ(D7 ~ D0)	W
b1	-		
b2	-		
b3	-		
b4	-		
b5	-		
b6	-		
b7	-		
b8	MPTB	送信データ(D8)(注1) [マルチプロセッサ通信機能を使用しない場合] 送信データD8 [マルチプロセッサ通信機能を使用する場合] •IDを転送するときは、MPTBビットを“1”にしてください •データを転送するときは、MPTBビットを“0”にしてください	W
b9	-	何も配置されていない。書く場合、“0”を書いてください。読んだ場合、その値は“0”。	-
b10	-		
b11	-		
b12	-		
b13	-		
b14	-		
b15	-		

注1. MPTBビットを設定した後、b0 ~ b7を設定してください。

23.2.4 UART2送受信制御レジスタ0 (U2C0)

アドレス 00ACh番地

ビット	b7	b6	b5	b4	b3	b2	b1	b0
シンボル	UFORM	CKPOL	NCH	CRD	TXEPT	CRS	CLK1	CLK0
リセット後の値	0	0	0	0	1	0	0	0

ビット	シンボル	ビット名	機能	R/W
b0	CLK0	U2BRGカウンタソース選択ビット (注1)	b1 b0 00 : f1 を選択 01 : f8 選択 10 : f32 を選択 11 : fC を選択	R/W
b1	CLK1			R/W
b2	CRS	CTS/RTS 機能選択ビット	CRD=0のとき有効 0 : CTS 機能を選択 1 : RTS 機能を選択	R/W
b3	TXEPT	送信レジスタ空フラグ	0 : 送信レジスタにデータあり(送信中) 1 : 送信レジスタにデータなし(送信完了)	R
b4	CRD	CTS/RTS 禁止ビット	0 : CTS/RTS 機能許可 1 : CTS/RTS 機能禁止	R/W
b5	NCH	データ出力選択ビット	0 : TXD2/SDA2、SCL2 端子はCMOS 出力 1 : TXD2/SDA2、SCL2 端子はNチャネルオープンドレイン出力	R/W
b6	CKPOL	CLK 極性選択ビット	0 : 転送クロックの立ち下がりで送信データ出力、立ち上がりで受信データ入力 1 : 転送クロックの立ち上がりで送信データ出力、立ち下がりで受信データ入力	R/W
b7	UFORM	転送フォーマット選択ビット(注2)	0 : LSBファースト 1 : MSBファースト	R/W

注1. CLK1 ~ CLK0 ビットを変更した場合は、U2BRG レジスタを再設定してください。

注2. UFORM ビットはU2MR レジスタのSMD2 ~ SMD0 ビットが "001b" (クロック同期形シリアルI/Oモード)、または "101b" (UARTモード転送データ長8ビット)のとき有効です。

SMD2 ~ SMD0 ビットが "010b" (I²Cモード)のときは "1" に、"100b" (UARTモード転送データ長7ビット) または "110b" (UARTモード転送データ長9ビット)のときは "0" にしてください。

23.2.5 UART2送受信制御レジスタ1 (U2C1)

アドレス 00ADh番地

ビット	b7	b6	b5	b4	b3	b2	b1	b0
シンボル	U2ERE	U2LCH	U2RRM	U2IRS	RI	RE	TI	TE
リセット後の値	0	0	0	0	0	0	1	0

ビット	シンボル	ビット名	機能	R/W
b0	TE	送信許可ビット	0: 送信禁止 1: 送信許可	R/W
b1	TI	送信バッファ空フラグ	0: U2TB レジスタにデータあり 1: U2TB レジスタにデータなし	R
b2	RE	受信許可ビット	0: 受信禁止 1: 受信許可	R/W
b3	RI	受信完了フラグ	0: U2RB レジスタにデータなし 1: U2RB レジスタにデータあり	R
b4	U2IRS	UART2送信割り込み要因選択ビット	0: 送信バッファ空(TI=1) 1: 送信完了(TXEPT=1)	R/W
b5	U2RRM	UART2連続受信モード許可ビット	0: 連続受信モード禁止 1: 連続受信モード許可	R/W
b6	U2LCH	データ論理選択ビット(注1)	0: 反転なし 1: 反転あり	R/W
b7	U2ERE	エラー信号出力許可ビット	0: 出力しない 1: 出力する	R/W

注1. U2MR レジスタのSMD2 ~ SMD0ビットが“001b”(クロック同期形シリアルI/Oモード)、“100b”(UARTモード転送データ長7ビット)または“101b”(UARTモード転送データ長8ビット)のとき有効です。
SMD2 ~ SMD0ビットが“010b”(I²Cモード)または“110b”(UARTモード転送データ長9ビット)のときは“0”にしてください。

23.2.6 UART2 受信バッファレジスタ (U2RB)

アドレス 00AFh ~ 00AEh 番地

ビット	b7	b6	b5	b4	b3	b2	b1	b0
シンボル	-	-	-	-	-	-	-	-
リセット後の値	X	X	X	X	X	X	X	X

ビット	b15	b14	b13	b12	b11	b10	b9	b8
シンボル	SUM	PER	FER	OER	-	-	-	MPRB
リセット後の値	X	X	X	X	X	X	X	X

ビット	シンボル	ビット名	機能	R/W
b0	-	-	受信データ(D7 ~ D0)	R
b1	-	-		
b2	-	-		
b3	-	-		
b4	-	-		
b5	-	-		
b6	-	-		
b7	-	-		
b8	MPRB	-	受信データ(D8)(注1) [マルチプロセッサ通信機能を使用しない場合] 受信データ(D8) [マルチプロセッサ通信機能を使用する場合] • MPRBビットが“0”のとき、受信したD0 ~ D7 はデータフィールド • MPRBビットが“1”のとき、受信したD0 ~ D7 はIDフィールド	R
b9	-	何も配置されていない。書く場合、“0”を書いてください。読んだ場合、その値は“0”。		-
b10	-			
b11	-	予約ビット	“0”にしてください	R/W
b12	OER	オーバランエラーフラグ(注1)	0: オーバランエラーなし 1: オーバランエラー発生	R
b13	FER	フレーミングエラーフラグ (注1、2)	0: フレーミングエラーなし 1: フレーミングエラー発生	R
b14	PER	パリティエラーフラグ(注1、2)	0: パリティエラーなし 1: パリティエラー発生	R
b15	SUM	エラーサムフラグ(注1、2)	0: エラーなし 1: エラー発生	R

注1. U2MR レジスタのSMD2 ~ SMD0ビットを“000b”(シリアルインタフェースは無効)にしたとき、またはU2C1 レジスタのREビットを0(受信禁止)にしたとき、SUM、PER、FER、OERビットは、すべて“0”(エラーなし)になります。SUMビットはPER、FER、OERビットがすべて“0”(エラーなし)になると“0”(エラーなし)になります。また、PER、FERビットは、U2RBレジスタの下位バイトを読んだとき、“0”になります。

注2. U2MR レジスタのSMD2 ~ SMD0ビットが“001b”(クロック同期形シリアルI/Oモード)または“010b”(I²Cモード)のとき、これらのエラーフラグは無効です。読んだ場合、その値は不定です。

23.2.7 UART2 デジタルフィルタ機能選択レジスタ (URXDF)

アドレス 00B0h 番地

ビット	b7	b6	b5	b4	b3	b2	b1	b0
シンボル	-	-	-	-	-	DF2EN	-	-
リセット後の値	0	0	0	0	0	0	0	0

ビット	シンボル	ビット名	機能	R/W
b0	-	何も配置されていない。書く場合、“0”を書いてください。読んだ場合、その値は“0”。		-
b1	-			
b2	DF2EN	RXD2 デジタルフィルタ許可ビット (注1)	0 : RXD2 デジタルフィルタ禁止 1 : RXD2 デジタルフィルタ許可	R/W
b3	-	何も配置されていない。書く場合、“0”を書いてください。読んだ場合、その値は“0”。		-
b4	-			
b5	-			
b6	-			
b7	-			

注1. RXD2 デジタルフィルタはクロック非同期形シリアルI/O(UART)モードでのみ、使用できます。U2MR レジスタの SMD2 ~ SMD0 ビットが “001b” (クロック同期形シリアルI/Oモード)、または “010b” (I²Cモード) のときは、DF2EN ビットを “0” (RXD2 デジタルフィルタ禁止) にしてください。

23.2.8 UART2 特殊モードレジスタ5(U2SMR5)

アドレス 00BBh 番地

ビット	b7	b6	b5	b4	b3	b2	b1	b0
シンボル	-	-	-	MPIE	-	-	-	MP
リセット後の値	0	0	0	0	0	0	0	0

ビット	シンボル	ビット名	機能	R/W
b0	MP	マルチプロセッサ通信許可ビット	0 : マルチプロセッサ通信禁止 1 : マルチプロセッサ通信許可 (注1)	R/W
b1	-	何も配置されていない。書く場合、“0”を書いてください。読んだ場合、その値は“0”。		-
b2	-			
b3	-			
b4	MPIE	マルチプロセッサ通信制御ビット	MP ビットが “1” (マルチプロセッサ通信許可) のとき有効です。 MPIE ビットが “1” のとき、次の状態になります。 • マルチプロセッサビットが “0” の受信データは無視し、U2C1 レジスタの RI ビット、U2RB レジスタの OER、FER ビットが “1” になることを禁止します。 • マルチプロセッサビットが “1” の受信データを受信すると、MPIE ビットは “0” になり、マルチプロセッサ通信以外の受信動作になります。	R/W
b5	-	何も配置されていない。書く場合、“0”を書いてください。読んだ場合、その値は“0”。		-
b6	-			
b7	-	予約ビット	“0” にしてください	R/W

注1. MP ビットが “1” (マルチプロセッサ通信許可) のとき、U2MR レジスタの PRY、PRYE ビットの設定は無効になります。U2MR レジスタの SMD2 ~ SMD0 ビットが “001b” (クロック同期形シリアルI/Oモード) では、MP ビットを “0” (マルチプロセッサ通信禁止) にしてください。

23.2.9 UART2 特殊モードレジスタ 4 (U2SMR4)

アドレス 00BCh 番地

ビット	b7	b6	b5	b4	b3	b2	b1	b0
シンボル	SWC9	SCLHI	ACKC	ACKD	STSPSEL	STPREQ	RSTAREQ	STAREQ
リセット後の値	0	0	0	0	0	0	0	0

ビット	シンボル	ビット名	機能	R/W
b0	STAREQ	スタートコンディション生成ビット (注1)	0: クリア 1: スタート	R/W
b1	RSTAREQ	リスタートコンディション生成ビット (注1)	0: クリア 1: スタート	R/W
b2	STPREQ	ストップコンディション生成ビット (注1)	0: クリア 1: スタート	R/W
b3	STSPSEL	SCL、SDA 出力選択ビット	0: スタートコンディション、ストップコン ディション出力しない 1: スタートコンディション、ストップコン ディション出力する	R/W
b4	ACKD	ACK データビット	0: ACK 1: NACK	R/W
b5	ACKC	ACK データ出力許可ビット	0: シリアルインタフェースデータ出力 1: ACK データ出力	R/W
b6	SCLHI	SCL 出力停止許可ビット	0: 禁止 1: 許可	R/W
b7	SWC9	SCL ウェイトビット 3	0: SCL “L” ホールド禁止 1: SCL “L” ホールド許可	R/W

注1. 各コンディションが生成されたとき、“0” になります。

23.2.10 UART2特殊モードレジスタ3 (U2SMR3)

アドレス 00BDh番地

ビット	b7	b6	b5	b4	b3	b2	b1	b0
シンボル	DL2	DL1	DL0	-	NODC	-	CKPH	-
リセット後の値	0	0	0	X	0	X	0	X

ビット	シンボル	ビット名	機能	R/W
b0	-	何も配置されていない。書く場合、“0”を書いてください。読んだ場合、その値は不定。		-
b1	CKPH	クロック位相設定ビット	0: クロック遅れなし 1: クロック遅れあり	R/W
b2	-	何も配置されていない。書く場合、“0”を書いてください。読んだ場合、その値は不定。		-
b3	NODC	クロック出力選択ビット	0: CLK2はCMOS出力 1: CLK2はNチャンネルオープンドレイン出力	R/W
b4	-	何も配置されていない。書く場合、“0”を書いてください。読んだ場合、その値は不定。		-
b5	DL0	SDA2デジタル遅延値設定ビット (注1、2)	b7 b6 b5 000: 遅延なし 001: U2BRG カウントソースの1~2サイクル 010: U2BRG カウントソースの2~3サイクル 011: U2BRG カウントソースの3~4サイクル 100: U2BRG カウントソースの4~5サイクル 101: U2BRG カウントソースの5~6サイクル 110: U2BRG カウントソースの6~7サイクル 111: U2BRG カウントソースの7~8サイクル	R/W
b6	DL1			R/W
b7	DL2			R/W

注1. DL2 ~ DL0 ビットはI²Cモードで、SDA2出力にデジタル的に遅延を発生させるものです。I²Cモード以外の場合、“000b” (遅延なし) にしてください。

注2. 遅延量はSCL2端子、SDA2端子の負荷により変化します。また、外部クロックを使用した場合には、100ns程度、遅延が大きくなります。

23.2.11 UART2特殊モードレジスタ2 (U2SMR2)

アドレス 00BEh番地

ビット	b7	b6	b5	b4	b3	b2	b1	b0
シンボル	-	SDHI	SWC2	STAC	-	SWC	CSC	IICM2
リセット後の値	X	0	0	0	0	0	0	0

ビット	シンボル	ビット名	機能	R/W
b0	IICM2	I ² Cモード選択ビット2	「表 23.12 I ² Cモード時の各機能」参照	R/W
b1	CSC	クロック同期化ビット	0: 禁止 1: 許可	R/W
b2	SWC	SCLウェイト出力ビット	0: 禁止 1: 許可	R/W
b3	-	予約ビット	“0” にしてください	R/W
b4	STAC	UART2初期化ビット	0: 禁止 1: 許可	R/W
b5	SWC2	SCLウェイト出力ビット2	0: 転送クロック 1: “L” 出力	R/W
b6	SDHI	SDA出力禁止ビット	0: 許可 1: 禁止(ハイインピーダンス)	R/W
b7	-	何も配置されていない。書く場合、“0”を書いてください。読んだ場合、その値は不定。		-

23.2.12 UART2 特殊モードレジスタ (U2SMR)

アドレス 00BFh 番地

ビット	b7	b6	b5	b4	b3	b2	b1	b0
シンボル	-	-	-	-	-	BBS	-	IICM
リセット後の値	X	0	0	0	0	0	0	0

ビット	シンボル	ビット名	機能	R/W
b0	IICM	I ² Cモード選択ビット	0: I ² Cモード以外 1: I ² Cモード	R/W
b1	-	予約ビット	"0" にしてください	R/W
b2	BBS	パスビジーフラグ(注1)	0: ストップコンディション検出 1: スタートコンディション検出(ビジー)	R/W
b3	-	予約ビット	"0" にしてください	R/W
b4	-			
b5	-			
b6	-			
b7	-	何も配置されていない。書く場合、"0" を書いてください。読んだ場合、その値は不定。	-	-

注1. BBSビットはプログラムで"0"を書くと"0"になります("1"を書いても変化しません)。

23.2.13 UART2 端子選択レジスタ0 (U2SR0)

アドレス 018Ah 番地

ビット	b7	b6	b5	b4	b3	b2	b1	b0
シンボル	-	-	RXD2SEL1	RXD2SEL0	-	TXD2SEL2	TXD2SEL1	TXD2SEL0
リセット後の値	0	0	0	0	0	0	0	0

ビット	シンボル	ビット名	機能	R/W
b0	TXD2SEL0	TXD2/SDA2 端子選択ビット	b2 b1 b0 0 0 0 : TXD2/SDA2 端子は使用しない 0 0 1 : P3_7 に割り当てる 0 1 0 : P3_4 に割り当てる 0 1 1 : 設定しないでください 1 0 0 : 設定しないでください 1 0 1 : P6_6 に割り当てる 1 1 0 : 設定しないでください 1 1 1 : 設定しないでください	R/W
b1	TXD2SEL1			R/W
b2	TXD2SEL2			R/W
b3	-			何も配置されていない。書く場合、“0” を書いてください。読んだ場合、その値は“0”。
b4	RXD2SEL0	RXD2/SCL2 端子選択ビット	b5 b4 0 0 : RXD2/SCL2 端子は使用しない 0 1 : P3_4 に割り当てる 1 0 : P3_7 に割り当てる 1 1 : P4_5 に割り当てる	R/W
b5	RXD2SEL1			R/W
b6	-	予約ビット	“0” にしてください	R/W
b7	-	何も配置されていない。書く場合、“0” を書いてください。読んだ場合、その値は“0”。		-

U2SR0 レジスタは、UART2 の入出力をどの端子に割り当てるかを選択するレジスタです。UART2 の入出力端子を使用する場合は、U2SR0 レジスタを設定してください。

UART2 の関連レジスタを設定する前に、U2SR0 レジスタを設定してください。また、UART2 の動作中は U2SR0 レジスタの設定値を変更しないでください。

23.2.14 UART2 端子選択レジスタ 1 (U2SR1)

アドレス 018Bh 番地

ビット	b7	b6	b5	b4	b3	b2	b1	b0
シンボル	-	-	-	CTS2SEL0	-	-	-	CLK2SEL0
リセット後の値	0	0	0	0	0	0	0	0

ビット	シンボル	ビット名	機能	R/W
b0	CLK2SEL0	CLK2 端子選択ビット	0 : CLK2 端子は使用しない 1 : P3_5 に割り当てる	R/W
b1	-	予約ビット	"0" にしてください	R/W
b2	-	何も配置されていない。書く場合、"0" を書いてください。読んだ場合、その値は "0"。		-
b3	-			
b4	CTS2SEL0	CTS2/RTS2 端子選択ビット	0 : CTS2/RTS2 端子は使用しない 1 : P3_3 に割り当てる	R/W
b5	-	予約ビット	"0" にしてください	R/W
b6	-	何も配置されていない。書く場合、"0" を書いてください。読んだ場合、その値は "0"。		-
b7	-			

U2SR1 レジスタは、UART2 の入出力をどの端子に割り当てるかを選択するレジスタです。UART2 の入出力端子を使用する場合は、U2SR1 レジスタを設定してください。

UART2 の関連レジスタを設定する前に、U2SR1 レジスタを設定してください。また、UART2 の動作中は U2SR1 レジスタの設定値を変更しないでください。

23.3 クロック同期形シリアルI/Oモード

クロック同期形シリアルI/Oモードは、転送クロックを用いて送受信を行うモードです。

表 23.2 にクロック同期形シリアルI/Oモードの仕様を、表 23.3 にクロック同期形シリアルI/Oモード時の使用レジスタと設定値を示します。

表 23.2 クロック同期形シリアルI/Oモードの仕様

項目	仕様
転送データフォーマット	転送データ長 8ビット
転送クロック	<ul style="list-style-type: none"> •U2MR レジスタのCKDIRビットが“0”(内部クロック) : $f_j/(2(n+1))$ $f_j=f_1, f_8, f_{32}, f_C$ $n=U2BRG$ レジスタの設定値 00h ~ FFh •CKDIRビットが“1”(外部クロック) : CLK2端子からの入力
送信制御、受信制御	CTS機能、RTS機能、CTS/RTS機能禁止を選択可
送信開始条件	送信開始には、以下の条件が必要(注1) <ul style="list-style-type: none"> •U2C1 レジスタのTEビットが“1”(送信許可) •U2C1 レジスタのTIビットが“0”(U2TBレジスタにデータあり) •CTS機能を選択している場合、CTS2端子の入力が“L”
受信開始条件	受信開始には、以下の条件が必要(注1) <ul style="list-style-type: none"> •U2C1 レジスタのREビットが“1”(受信許可) •U2C1 レジスタのTEビットが“1”(送信許可) •U2C1 レジスタのTIビットが“0”(U2TBレジスタにデータあり)
割り込み要求発生タイミング	送信する場合、次の条件のいずれかを選択可 <ul style="list-style-type: none"> •U2C1 レジスタのU2IRSビットが“0”(送信バッファ空) : U2TBレジスタからUART2送信レジスタへデータ転送時(送信開始時) •U2IRSビットが“1”(送信完了) : UART2送信レジスタからデータ送信完了時 受信する場合 •UART2受信レジスタから、U2RBレジスタへデータ転送時(受信完了時)
エラー検出	オーバランエラー(注2) U2RBレジスタを読む前に次のデータ受信を開始し、次データの7ビット目を受信すると発生
選択機能	<ul style="list-style-type: none"> •CLK極性選択 転送データの出力と入力タイミングが、転送クロックの立ち上がりか立ち下がりかを選択 •LSBファースト、MSBファースト選択 ビット0から送受信するか、またはビット7から送受信するかを選択可 •連続受信モード選択 U2RBレジスタを読むことで、同時に受信許可状態になる •シリアルデータ論理切り替え 送受信データの論理値を反転する機能

注1. 外部クロックを選択している場合、U2C0レジスタのCKPOLビットが“0”(転送クロックの立ち下がり)で送信データ出力、立ち上がりで受信データ入力)のときは外部クロックが“H”の状態、CKPOLビットが“1”(転送クロックの立ち上がり)で送信データ出力、立ち下がり)で受信データ入力)のときは外部クロックが“L”の状態条件を満たしてください。

注2. オーバランエラーが発生した場合、U2RBレジスタの受信データは不定になります。またS2RICレジスタのIRビットは“1”(割りこみ要求あり)に変化しません。

表 23.3 クロック同期形シリアルI/Oモード時の使用レジスタと設定値

レジスタ	ビット	機能
U2TB(注1)	b0 ~ b7	送信データを設定してください
U2RB(注1)	b0 ~ b7	受信データが読めます
	OER	オーバランエラーフラグ
U2BRG	b0 ~ b7	転送速度を設定してください
U2MR(注1)	SMD2 ~ SMD0	“001b” にしてください
	CKDIR	内部クロック、外部クロックを選択してください
	IOPOL	“0” にしてください
U2C0	CLK1 ~ CLK0	U2BRGのカウントソースを選択してください
	CRS	CTSまたはRTSを使用する場合、どちらかを選択してください
	TXEPT	送信レジスタ空フラグ
	CRD	CTSまたはRTS機能の許可、または禁止を選択してください
	NCH	TXD2端子の出力形式を選択してください
	CKPOL	転送クロックの極性を選択してください
	UFORM	LSBファースト、またはMSBファーストを選択してください
U2C1	TE	送受信を許可する場合、“1” にしてください
	TI	送信バッファ空フラグ
	RE	受信を許可する場合、“1” にしてください
	RI	受信完了フラグ
	U2IRS	UART2送信割り込み要因を選択してください
	U2RRM	連続受信モードを使用する場合、“1” にしてください
	U2LCH	データ論理反転を使用する場合、“1” にしてください
	U2ERE	“0” にしてください
U2SMR	b0 ~ b7	“0” にしてください
U2SMR2	b0 ~ b7	“0” にしてください
U2SMR3	b0 ~ b2	“0” にしてください
	NODC	クロック出力形式を選択してください
	b4 ~ b7	“0” にしてください
U2SMR4	b0 ~ b7	“0” にしてください
URXDF	DF2EN	“0” にしてください
U2SMR5	MP	“0” にしてください

注1. この表に記載していないビットは、クロック同期形シリアルI/Oモード時に書く場合、“0” を書いてください。

表 23.4にクロック同期形シリアルI/Oモード時の入出力端子の機能(転送クロック複数端子出力機能を非選択の場合)を示します。

なお、UART2の動作モード選択後、転送開始までは、TXD2端子は“H”を出力します(Nチャネルオープンドレイン出力選択時はハイインピーダンス状態)。

図 23.3にクロック同期形シリアルI/Oモード時の送受信タイミング例を示します。

表 23.4 クロック同期形シリアルI/Oモード時の入出力端子の機能(転送クロック複数端子出力機能を非選択の場合)

端子名	機能	選択方法
TXD2(P3_4、P3_7 またはP6_6)	シリアルデータ出力	<ul style="list-style-type: none"> •TXD2(P3_4)の場合 U2SR0レジスタのTXD2SEL2 ~ TXD2SEL0ビット=010b(P3_4) •TXD2(P3_7)の場合 U2SR0レジスタのTXD2SEL2 ~ TXD2SEL0ビット=001b(P3_7) •TXD2(P6_6)の場合 U2SR0レジスタのTXD2SEL2 ~ TXD2SEL0ビット=101b(P6_6) •受信だけを行うときはTXD2SEL2 ~ TXD2SEL0ビット=000bと設定することで、P3_4、P3_7、P6_6をポートとして使用可
RXD2(P3_4、P3_7 またはP4_5)	シリアルデータ入力	<ul style="list-style-type: none"> •RXD2(P3_4)の場合 U2SR0レジスタのRXD2SEL1、RXD2SEL0ビット=01b(P3_4) PD3レジスタのPD3_4ビット=0 •RXD2(P3_7)の場合 U2SR0レジスタのRXD2SEL1、RXD2SEL0ビット=10b(P3_7) PD3レジスタのPD3_7ビット=0 •RXD2(P4_5)の場合 U2SR0レジスタのRXD2SEL1、RXD2SEL0ビット=11b(P4_5) PD4レジスタのPD4_5ビット=0 •送信だけを行うときはRXD2SEL1、RXD2SEL0ビット=00bと設定することで、P3_4、P3_7、P4_5をポートとして使用可
CLK2(P3_5)	転送クロック出力	U2SR1レジスタのCLK2SEL0ビット=1 U2MRレジスタのCKDIRビット=0
	転送クロック入力	U2SR1レジスタのCLK2SEL0ビット=1 U2MRレジスタのCKDIRビット=1 PD3レジスタのPD3_5ビット=0
CTS2/RTS2(P3_3)	CTS入力	U2SR1レジスタのCTS2SEL0ビット=1 U2C0レジスタのCRDビット=0 U2C0レジスタのCRSビット=0 PD3レジスタのPD3_3ビット=0
	RTS出力	U2SR1レジスタのCTS2SEL0ビット=1 U2C0レジスタのCRDビット=0 U2C0レジスタのCRSビット=1
	入出力ポート	U2SR1レジスタのCTS2SEL0ビット=0

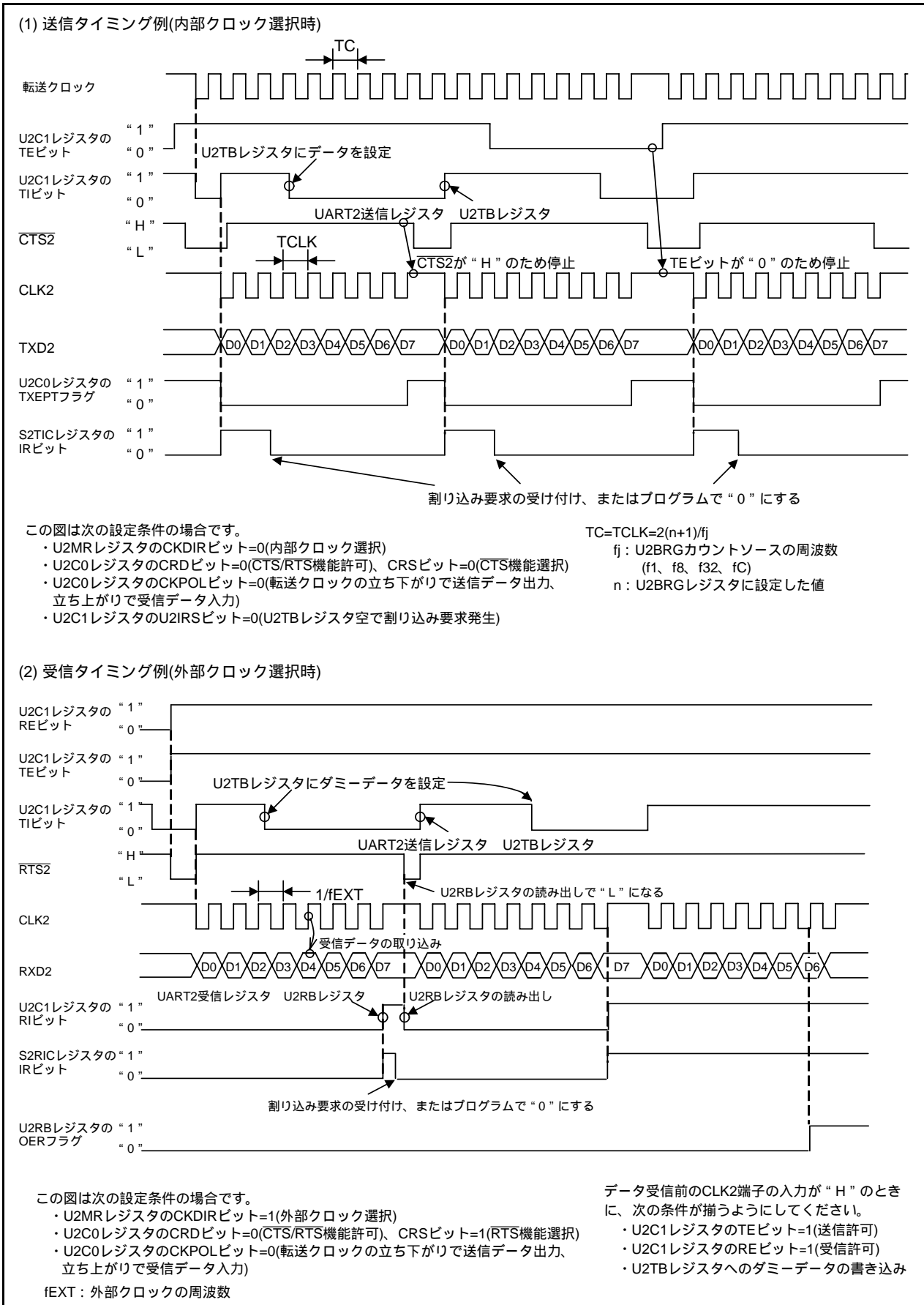


図 23.3 クロック同期形シリアルI/Oモード時の送受信タイミング例

23.3.1 通信エラー発生時の対処方法

クロック同期形シリアルI/Oモードで受信または送信時に通信エラーが発生した場合、次の手順で再設定を行ってください。

•U2RBレジスタの初期化手順

- (1) U2C1レジスタのREビットを“0”(受信禁止)にする。
- (2) U2MRレジスタのSMD2～SMD0ビットを“000b”(シリアルインタフェースは無効)にする。
- (3) U2MRレジスタのSMD2～SMD0ビットを“001b”(クロック同期形シリアルI/Oモード)にする。
- (4) U2C1レジスタのREビットを“1”(受信許可)にする。

•U2TBレジスタの初期化手順

- (1) U2MRレジスタのSMD2～SMD0ビットを“000b”(シリアルインタフェースは無効)にする。
- (2) U2MRレジスタのSMD2～SMD0ビットを“001b”(クロック同期形シリアルI/Oモード)にする。
- (3) U2C1レジスタのTEビットの値にかかわらず“1”(送信許可)を書き込む。

23.3.2 CLK極性選択

U2C0レジスタのCKPOLビットで転送クロックの極性を選択できます。図23.4に転送クロックの極性を示します。

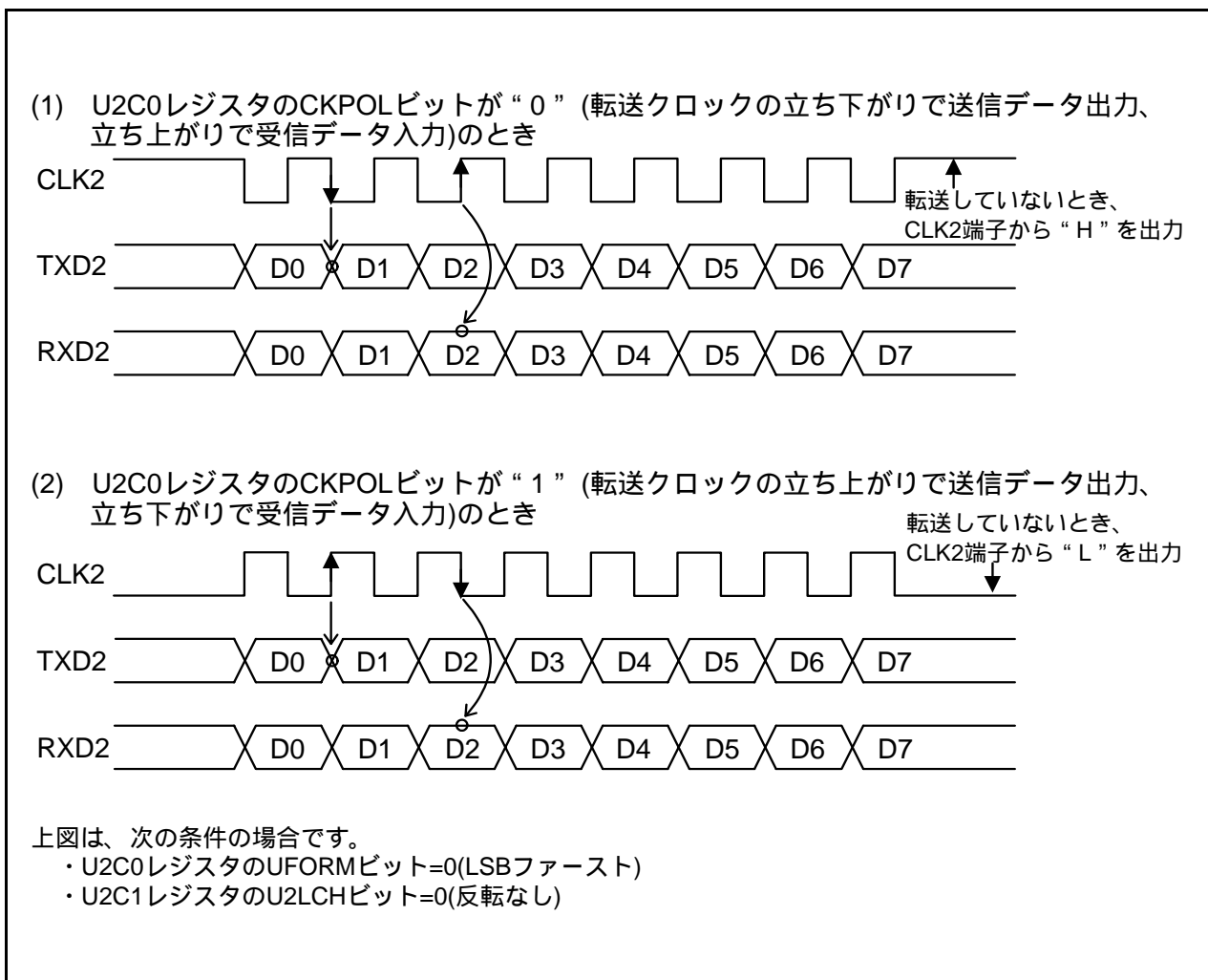


図23.4 転送クロックの極性

23.3.3 LSBファースト、MSBファースト選択

U2C0レジスタのUFORMビットで転送フォーマットを選択できます。図 23.5 に転送フォーマットを示します。

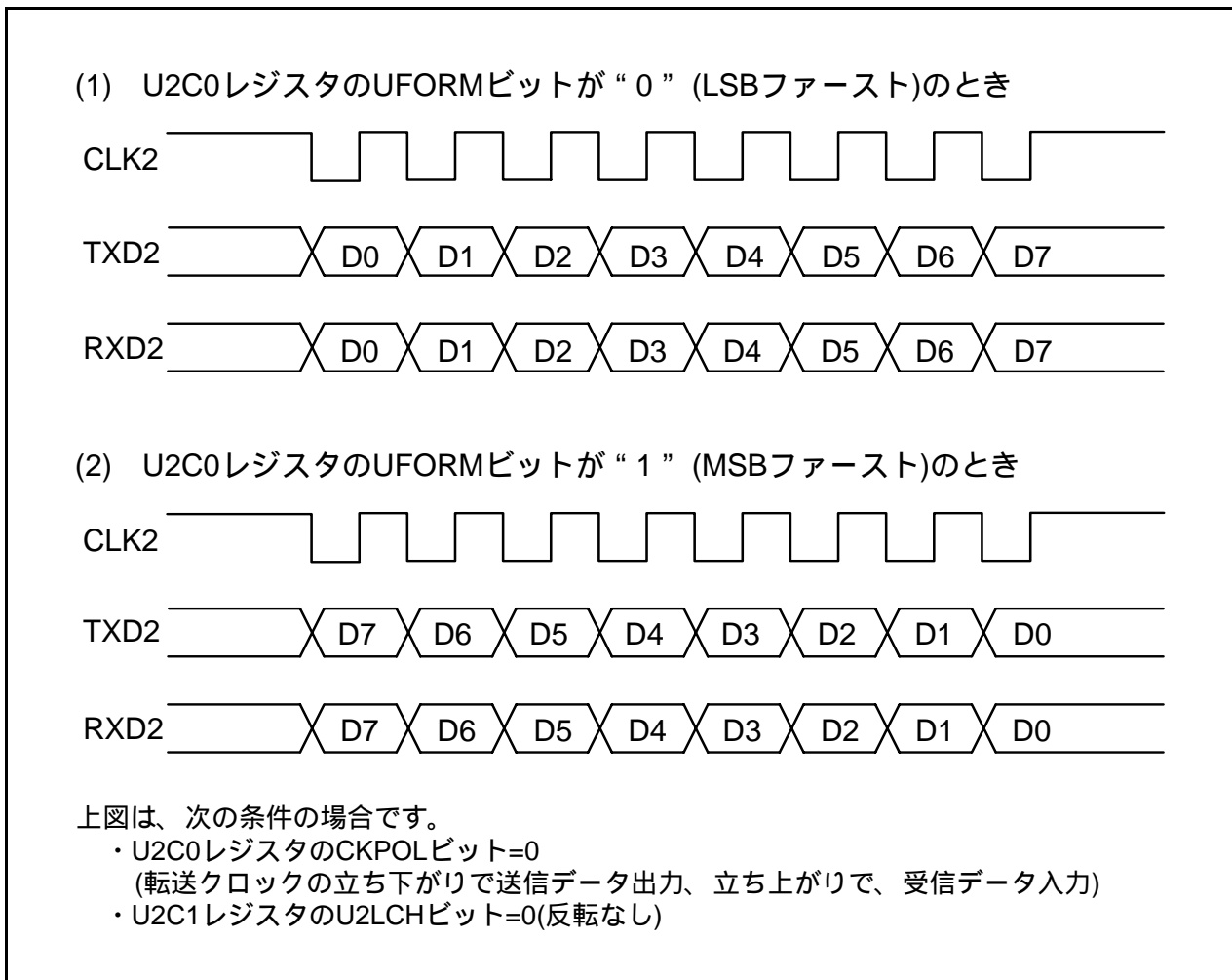


図 23.5 転送フォーマット

23.3.4 連続受信モード

連続受信モードは、受信バッファレジスタを読み出すことで受信許可状態になるモードです。このモードを選択すれば、受信許可状態にするために、送信バッファレジスタにダミーのデータを書き込む必要はありません。ただし、受信開始時には、ダミーで受信バッファレジスタを読み出す必要があります。

U2C1レジスタのU2RRMビットを“1”(連続受信モード)にすると、U2RBレジスタを読むことでU2C1レジスタのTIビットが“0”(U2TBレジスタにデータあり)になります。U2RRMビットが“1”の場合、プログラムでU2TBレジスタにダミーデータを書かないでください。

23.3.5 シリアルデータ論理切り替え

U2C1レジスタのU2LCHビットが“1”(反転あり)の場合、U2TBレジスタに書いた値の論理を反転して送信します。U2RBレジスタを読むと、受信データの論理を反転した値が読めます。図 23.6にシリアルデータ論理を示します。

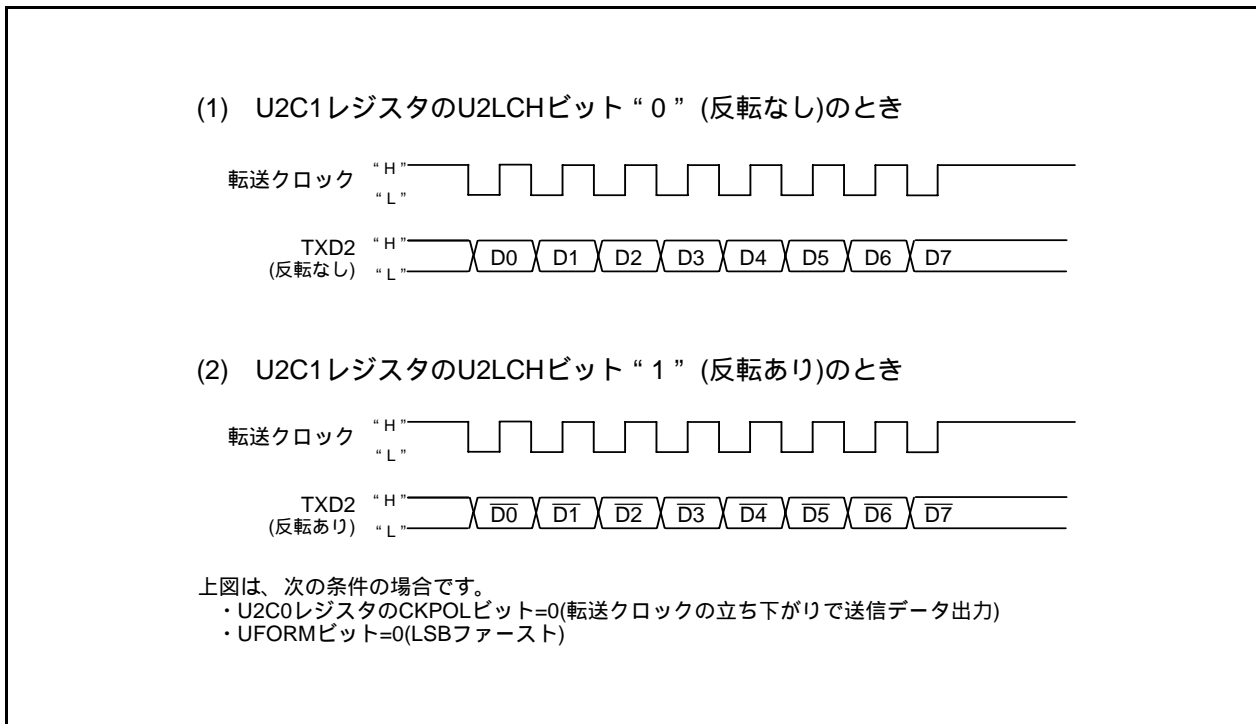


図 23.6 シリアルデータ論理

23.3.6 CTS/RTS機能

CTS機能は、CTS2/RTS2端子に“L”を入力すると、送受信を開始させる機能です。CTS2/RTS2端子の入力レベルが“L”になると、送受信を開始します。送受信の最中に入力レベルを“H”にした場合、次のデータから送受信を停止します。

RTS機能は、受信準備が整ったとき、CTS2/RTS2端子の出力レベルが“L”になります。CLK2端子の最初の立ち下がりで出力レベルが“H”になります。

- U2C0レジスタのCRDビット=1(CTS/RTS機能禁止) CTS2/RTS2端子はプログラマブル入出力機能
- CRDビット=0、CRSビット=0(CTS機能選択) CTS2/RTS2端子はCTS機能
- CRDビット=0、CRSビット=1(RTS機能選択) CTS2/RTS2端子はRTS機能

23.4 クロック非同期形シリアルI/O(UART)モード

UARTモードは任意の転送速度、転送データフォーマットを設定して送受信を行うモードです。表 23.5 にUARTモードの仕様を、表 23.6にUARTモード時の使用レジスタと設定値を示します。

表 23.5 UARTモードの仕様

項目	仕様
転送データフォーマット	<ul style="list-style-type: none"> •キャラクタビット(転送データ) 7ビット、8ビット、9ビットを選択可 •スタートビット 1ビット •パリティビット 奇数、偶数、なしを選択可 •ストップビット 1ビット、2ビットを選択可
転送クロック	<ul style="list-style-type: none"> •U2MRレジスタのCKDIRビットが“0”(内部クロック) : $f_j/(16(n+1))$ $f_j=f_1, f_8, f_{32}, f_C$ $n=U2BRG$レジスタの設定値 00h ~ FFh •CKDIRビットが“1”(外部クロック) : $f_{EXT}/(16(n+1))$ f_{EXT}はCLK2端子からの入力 $n=U2BRG$レジスタの設定値 00h ~ FFh
送信制御、受信制御	CTS機能、RTS機能、CTS/RTS機能禁止を選択可
送信開始条件	送信開始には、次の条件が必要 <ul style="list-style-type: none"> •U2C1レジスタのTEビットが“1”(送信許可) •U2C1レジスタのTIビットが“0”(U2TBレジスタにデータあり) •CTS機能を選択している場合、CTS2端子の入力が“L”
受信開始条件	受信開始には、次の条件が必要 <ul style="list-style-type: none"> •U2C1レジスタのREビットが“1”(受信許可) •スタートビットの検出
割り込み要求発生タイミング	送信する場合、次の条件のいずれかを選択可 <ul style="list-style-type: none"> •U2C1レジスタのU2IRSビットが“0”(送信バッファ空) : U2TBレジスタからUART2送信レジスタへデータ転送時(送信開始時) •U2IRSビットが“1”(送信完了) : UART2送信レジスタからデータ送信完了時 受信する場合 <ul style="list-style-type: none"> •UART2受信レジスタからU2RBレジスタへデータ転送時(受信完了時)
エラー検出	<ul style="list-style-type: none"> •オーバランエラー(注1) U2RBレジスタを読む前に次のデータ受信を開始し、次のデータの最終ストップビットの1つ前のビットを受信すると発生 •フレーミングエラー(注2) 設定した個数のストップビットが検出されなかったときに発生 •パリティエラー(注2) パリティ許可時にパリティビットとキャラクタビット中の“1”の個数が設定した個数でなかったときに発生 •エラーサムフラグ オーバランエラー、フレーミングエラー、パリティエラーのうちいずれかが発生した場合“1”になる
選択機能	<ul style="list-style-type: none"> •LSBファースト、MSBファースト選択 ビット0から送信、受信するか、またはビット7から送信、受信するかを選択可 •シリアルデータ論理切り替え 送信するデータの論理値を反転する機能。スタートビット、ストップビットは反転しない。 •TXD、RXD入出力極性切り替え TXD端子出力とRXD端子入力を反転する機能。入出力するデータのレベルがすべて反転する。 •RXD2デジタルフィルタ選択 RXD2入力信号はデジタルフィルタの有効、無効の選択可

注1. オーバランエラーが発生した場合、U2RBレジスタの受信データは不定になります。またS2RICレジスタのIRビットは変化しません。

注2. フレーミングエラーフラグ、パリティエラーフラグの立つタイミングは、UART2受信レジスタからU2RBレジスタにデータが転送されるときに検出されます。

表 23.6 UARTモード時の使用レジスタと設定値

レジスタ	ビット	機能
U2TB	b0 ~ b8	送信データを設定してください(注1)
U2RB	b0 ~ b8	受信データが読めず(注1、2)
	OER、FER、PER、SUM	エラーフラグ
U2BRG	b0 ~ b7	転送速度を設定してください
U2MR	SMD2 ~ SMD0	転送データが7ビットの場合、“100b”を設定してください。 転送データが8ビットの場合、“101b”を設定してください。 転送データが9ビットの場合、“110b”を設定してください。
	CKDIR	内部クロック、外部クロックを選択してください
	STPS	ストップビットを選択してください
	PRY、PRYE	パリティの有無、偶数奇数を選択してください
	IOPOL	TXD/RXD入出力極性を選択してください
	U2C0	CLK0、CLK1
U2C0	CRS	CTSまたはRTS機能を使用する場合、どちらかを選択してください
	TXEPT	送信レジスタ空フラグ
	CRD	CTS/RTS機能の許可または禁止を選択してください
	NCH	TXD2端子の出力形式を選択してください
	CKPOL	“0”にしてください
	UFORM	転送データ長8ビット時、LSBファースト、MSBファーストを選択できます。 転送データ長7ビットまたは9ビット時は“0”にしてください。
U2C1	TE	送信を許可する場合、“1”にしてください
	TI	送信バッファ空フラグ
	RE	受信を許可するとき、“1”にしてください
	RI	受信完了フラグ
	U2IRS	UART2送信割り込み要因を選択してください
	U2RRM	“0”にしてください
	U2LCH	データ論理反転を使用する場合、“1”にしてください
	U2ERE	“0”にしてください
U2SMR	b0 ~ b7	“0”にしてください
U2SMR2	b0 ~ b7	“0”にしてください
U2SMR3	b0 ~ b7	“0”にしてください
U2SMR4	b0 ~ b7	“0”にしてください
URXDF	DF2EN	デジタルフィルタの無効、有効を選択してください
U2SMR5	MP	“0”にしてください

注1. 使用するビットは次のとおりです。転送データ長7ビット：ビットb0 ~ b6、転送データ長8ビット：ビットb0 ~ b7、転送データ長9ビット：ビットb0 ~ b8

注2. 転送データ長7ビットの場合のビットb7 ~ b8、転送データ長8ビットの場合のビットb8の内容は不定です。

表 23.7 に UART モード時の入出力端子の機能を示します。なお、UART2 の動作モード選択後、転送開始までは、TXD2 端子は “H” レベルを出力します (N チャネルオープンドレイン出力選択時は、ハイインピーダンス状態)。

図 23.7 に UART モード時の送信タイミング例を、図 23.8 に UART モード時の受信タイミング例を示します。

表 23.7 UART モード時の入出力端子の機能

端子名	機能	選択方法
TXD2(P3_4、P3_7 またはP6_6)	シリアルデータ出力	<ul style="list-style-type: none"> •TXD2(P3_4)の場合 U2SR0レジスタのTXD2SEL2 ~ TXD2SEL0ビット=010b(P3_4) •TXD2(P3_7)の場合 U2SR0レジスタのTXD2SEL2 ~ TXD2SEL0ビット=001b(P3_7) •TXD2(P6_6)の場合 U2SR0レジスタのTXD2SEL2 ~ TXD2SEL0ビット=101b(P6_6) •受信だけを行うときはTXD2SEL2 ~ TXD2SEL0ビット=000bと設定することで、P3_4、P3_7、P6_6をポートとして使用可
RXD2(P3_4、P3_7 またはP4_5)	シリアルデータ入力	<ul style="list-style-type: none"> •RXD2(P3_4)の場合 U2SR0レジスタのRXD2SEL1、RXD2SEL0ビット=01b(P3_4) •RXD2(P3_7)の場合 U2SR0レジスタのRXD2SEL1、RXD2SEL0ビット=10b(P3_7) PD3レジスタのPD3_7ビット=0 •RXD2(P4_5)の場合 U2SR0レジスタのRXD2SEL1、RXD2SEL0ビット=11b(P4_5) PD4レジスタのPD4_5ビット=0 •送信だけを行うときはRXD2SEL1、RXD2SEL0ビット=00bと設定することで、P3_4、P3_7、P4_5をポートとして使用可
CLK2(P3_5)	入出力ポート	U2SR1レジスタのCLK2SEL0ビット=0
	転送クロック入力	U2SR1レジスタのCLK2SEL0ビット=1 U2MRレジスタのCKDIRビット=1 PD3レジスタのPD3_5ビット=0
CTS2/RTS2(P3_3)	CTS入力	U2SR1レジスタのCTS2SEL0ビット=1 U2C0レジスタのCRDビット=0 U2C0レジスタのCRSビット=0 PD3レジスタのPD3_3ビット=0
	RTS出力	U2SR1レジスタのCTS2SEL0ビット=1 U2C0レジスタのCRDビット=0 U2C0レジスタのCRSビット=1
	入出力ポート	U2SR1レジスタのCTS2SEL0ビット=0

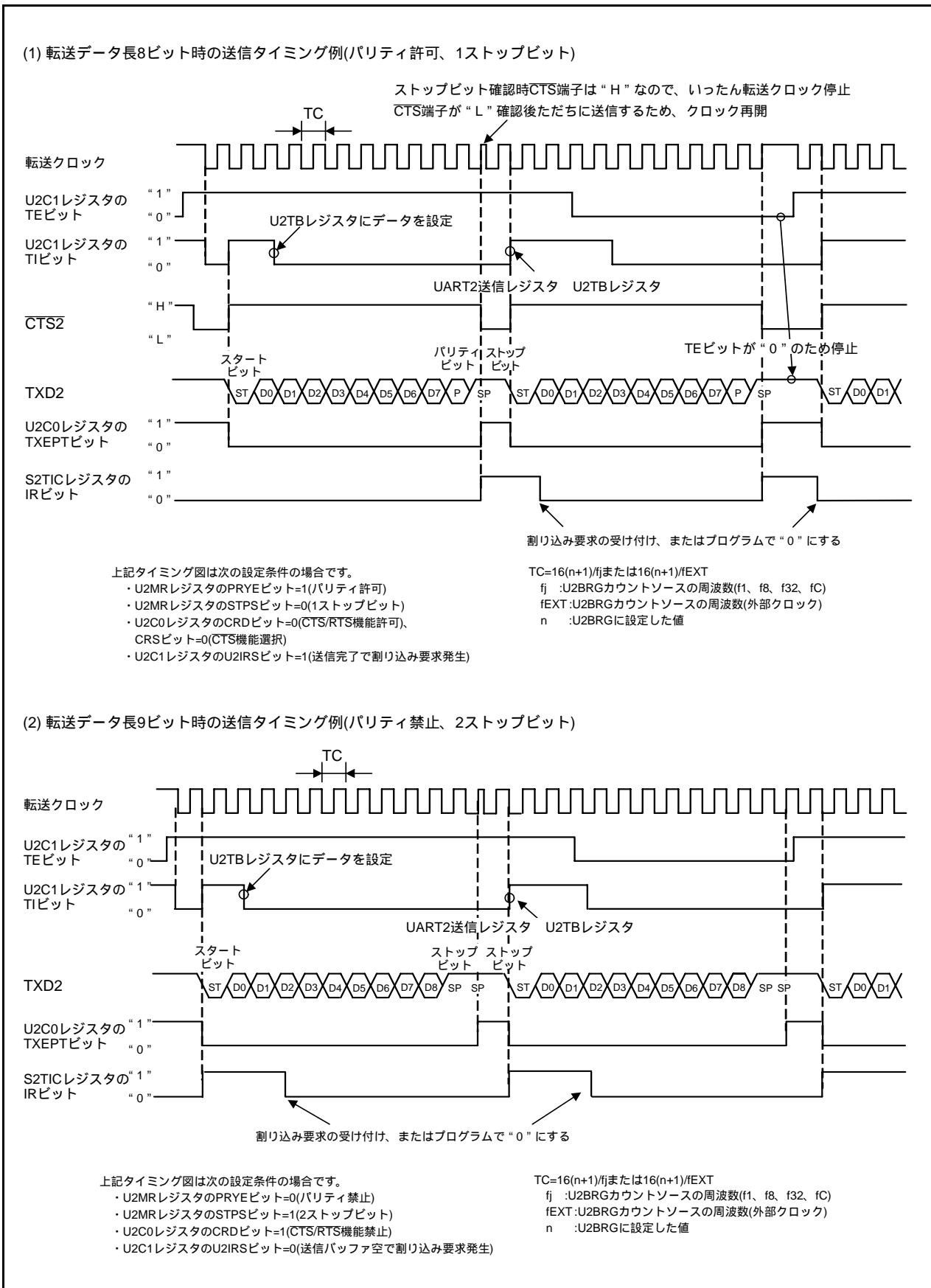


図 23.7 UARTモード時の送信タイミング例

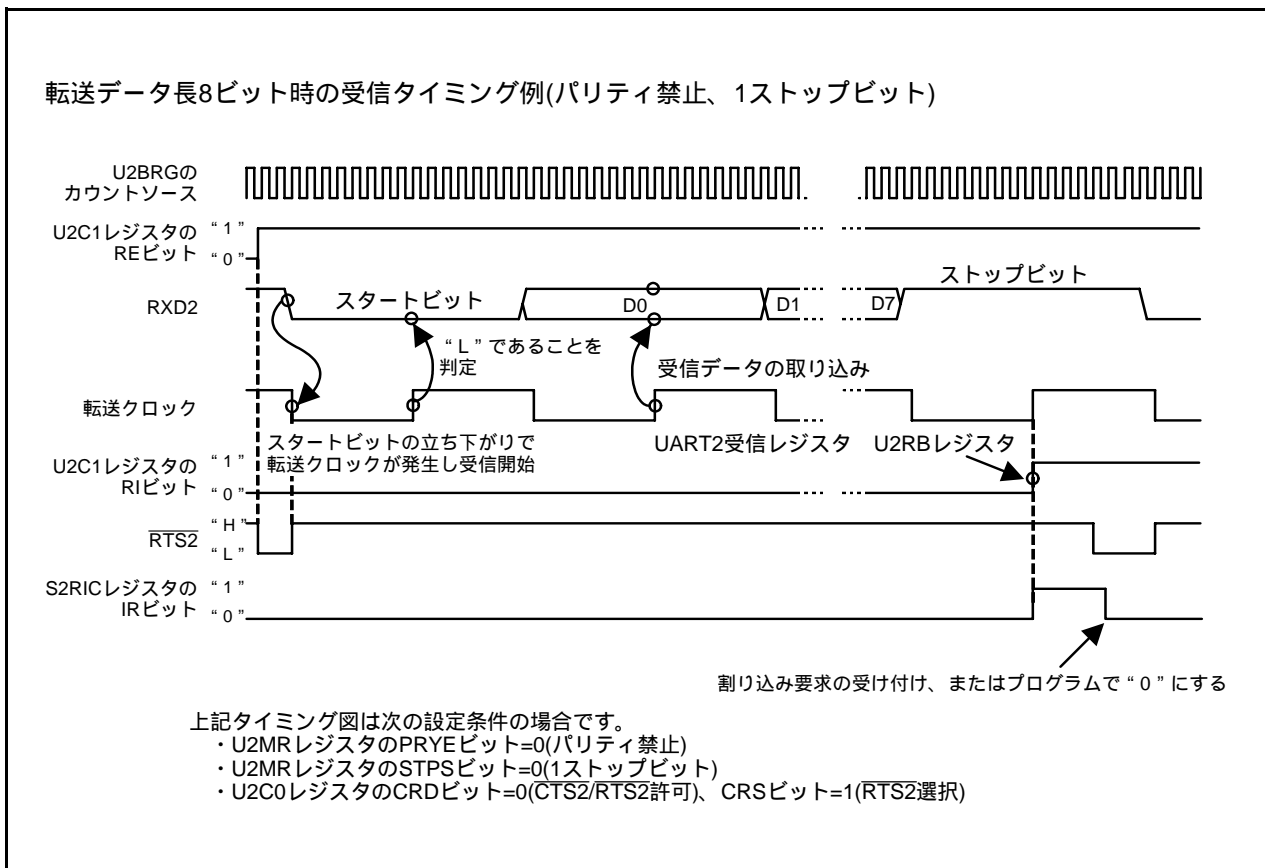


図 23.8 UARTモード時の受信タイミング例

23.4.1 ビットレート

UARTモードではU2BRGレジスタで分周した周波数の16分周がビットレートになります。表 23.8 にUARTモード時のビットレート設定例(内部クロック選択時)を示します。

表 23.8 UARTモード時のビットレート設定例(内部クロック選択時)

ビットレート (bps)	U2BRG のカウントソース	システムクロック = 20 MHz			システムクロック = 18.432 MHz (注1)			システムクロック = 8 MHz		
		U2BRG の設定値	実時間 (bps)	設定誤差 (%)	U2BRG の設定値	実時間 (bps)	設定誤差 (%)	U2BRG の設定値	実時間 (bps)	設定誤差 (%)
1200	f8	129 (81h)	1201.92	0.16	119 (77h)	1200.00	0.00	51 (33h)	1201.92	0.16
2400	f8	64 (40h)	2403.85	0.16	59 (3Bh)	2400.00	0.00	25 (19h)	2403.85	0.16
4800	f8	32 (20h)	4734.85	- 1.36	29 (1Dh)	4800.00	0.00	12 (0Ch)	4807.69	0.16
9600	f1	129 (81h)	9615.38	0.16	119 (77h)	9600.00	0.00	51 (33h)	9615.38	0.16
14400	f1	86 (56h)	14367.82	- 0.22	79 (4Fh)	14400.00	0.00	34 (22h)	14285.71	- 0.79
19200	f1	64 (40h)	19230.77	0.16	59 (3Bh)	19200.00	0.00	25 (19h)	19230.77	0.16
28800	f1	42 (2Ah)	29069.77	0.94	39 (27h)	28800.00	0.00	16 (10h)	29411.76	2.12
38400	f1	32 (20h)	37878.79	- 1.36	29 (1Dh)	38400.00	0.00	12 (0Ch)	38461.54	0.16
57600	f1	21 (15h)	56818.18	- 1.36	19 (13h)	57600.00	0.00	8 (08h)	55555.56	- 3.55
115200	f1	10 (0Ah)	113636.36	- 1.36	9 (09h)	115200.00	0.00			

注1. 高速オンチップオシレータに対して、FRA4レジスタの調整値をFRA1レジスタに、FRA5レジスタの調整値をFRA3レジスタに書き込んでください。
システムクロックに高速オンチップオシレータを選択し、FRA2レジスタのFRA22～FRA20ビットを“000b”(2分周モード)にした場合です。高速オンチップオシレータの精度は「34. 電気的特性」を参照してください。

23.4.2 通信エラー発生時の対処方法

UARTモードで、受信または送信時に通信エラーが発生した場合、次の手順で再設定を行ってください。

- U2RBレジスタの初期化手順
 - (1) U2C1レジスタのREビットを“0”(受信禁止)にする。
 - (2) U2C1レジスタのREビットを“1”(受信許可)にする。

- U2TBレジスタの初期化手順
 - (1) U2MRレジスタのSMD2～SMD0ビットを“000b”(シリアルインタフェース無効)にする。
 - (2) U2MRレジスタのSMD2～SMD0ビットを再設定(“001b”、“101b”、“110b”)する。
 - (3) U2C1レジスタのTEビットの値にかかわらず“1”(送信許可)を書き込む。

23.4.3 LSBファースト、MSBファースト選択

図 23.9 に示すように、U2C0レジスタのUFORMビットで転送フォーマットを選択できます。この機能は転送データ長8ビットのときに有効です。図 23.9 に転送フォーマットを示します。

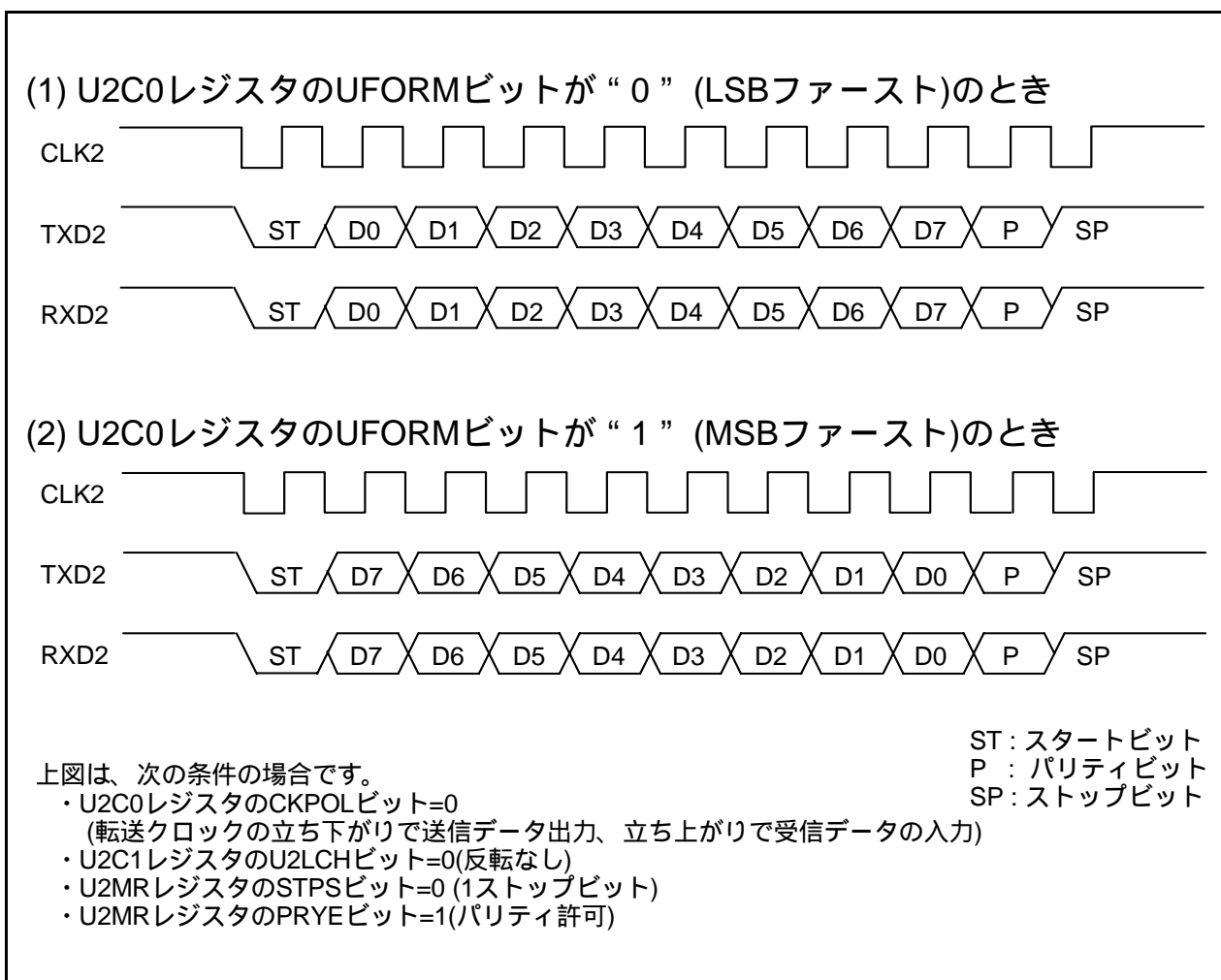


図 23.9 転送フォーマット

23.4.4 シリアルデータ論理切り替え

U2TB レジスタに書いた値の論理を反転して送信します。U2RB レジスタを読むと、受信データの論理を反転した値が読めます。図 23.10 にシリアルデータ論理を示します。

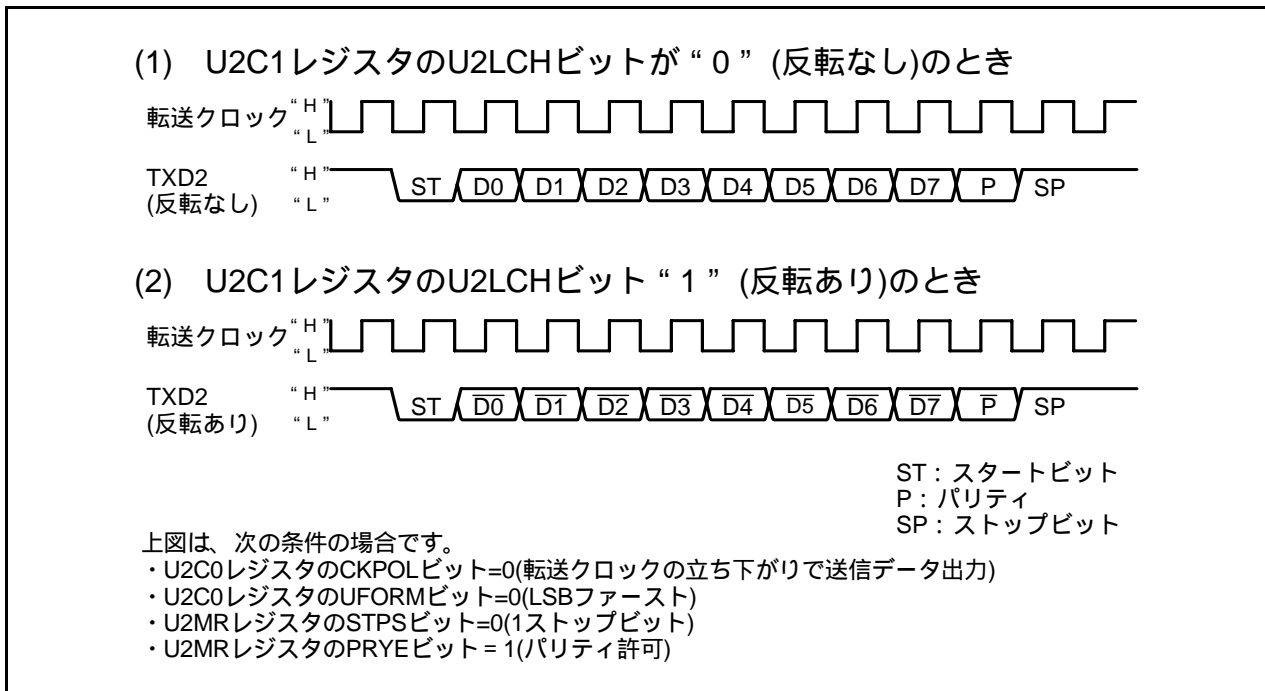


図 23.10 シリアルデータ論理

23.4.5 TXD、RXD入出力極性切り替え機能

TXD2端子出力とRXD2端子入力を反転する機能です。入出力するデータのレベルがすべて(スタートビット、ストップビット、パリティビットを含む)反転します。図 23.11 にTXD、RXD入出力極性切り替えを示します。

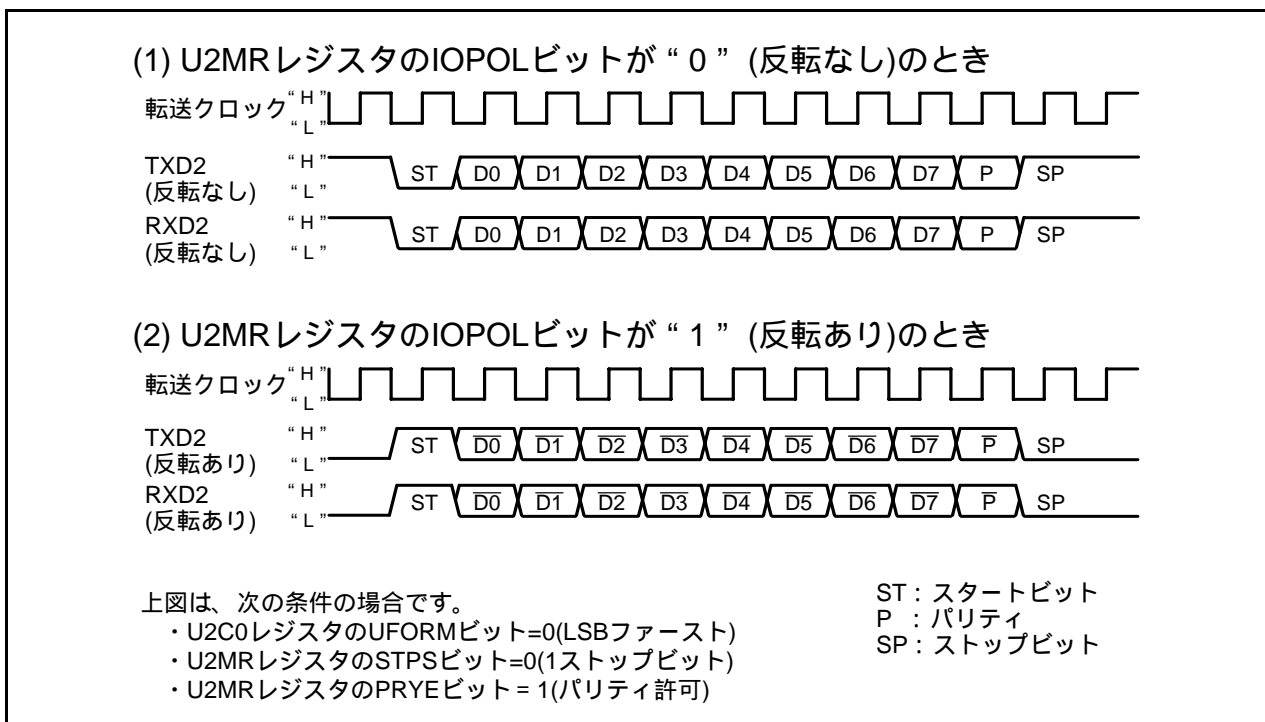


図 23.11 TXD、RXD入出力極性切り替え

23.4.6 CTS/RTS機能

CTS機能は、CTS2/RTS2端子に“L”を入力すると、送信を開始させる機能です。CTS2/RTS2端子の入力レベルが“L”になると、送信を開始します。送信の最中に入力レベルを“H”にした場合、次のデータから送信を停止します。

RTS機能は、受信準備が整ったとき、CTS2/RTS2端子の出力レベルが“L”になります。CLK2端子の最初の立ち下がりで出力レベルが“H”になります。

- U2C0レジスタのCRDビット=1(CTS/RTS機能禁止) CTS2/RTS2端子はプログラマブル入出力機能
- CRDビット=0、CRSビット=0(CTS機能選択) CTS2/RTS2端子はCTS機能
- CRDビット=0、CRSビット=1(RTS機能選択) CTS2/RTS2端子はRTS機能

23.4.7 RXD2デジタルフィルタ選択機能

URXDFレジスタのDF2ENビットが“1”(RXD2デジタルフィルタ許可)のとき、RXD2入力信号はノイズ除去のためのデジタルフィルタ回路を経由して内部に取り込まれます。ノイズ除去回路は、3段直列に接続されたラッチ回路と一致検出回路で構成されます。RXD2入力信号がビットレートの16倍の周波数の内部基本クロックでサンプリングされ、3つのラッチ出力が一致すると信号として認識し、後段へそのレベルを伝えます。一致しないときは、前の値を保持します。

すなわち、3クロック以下の信号変化はノイズとして判断し、信号変化として認識しません。

図 23.12にRXD2デジタルフィルタ回路のブロック図を示します。

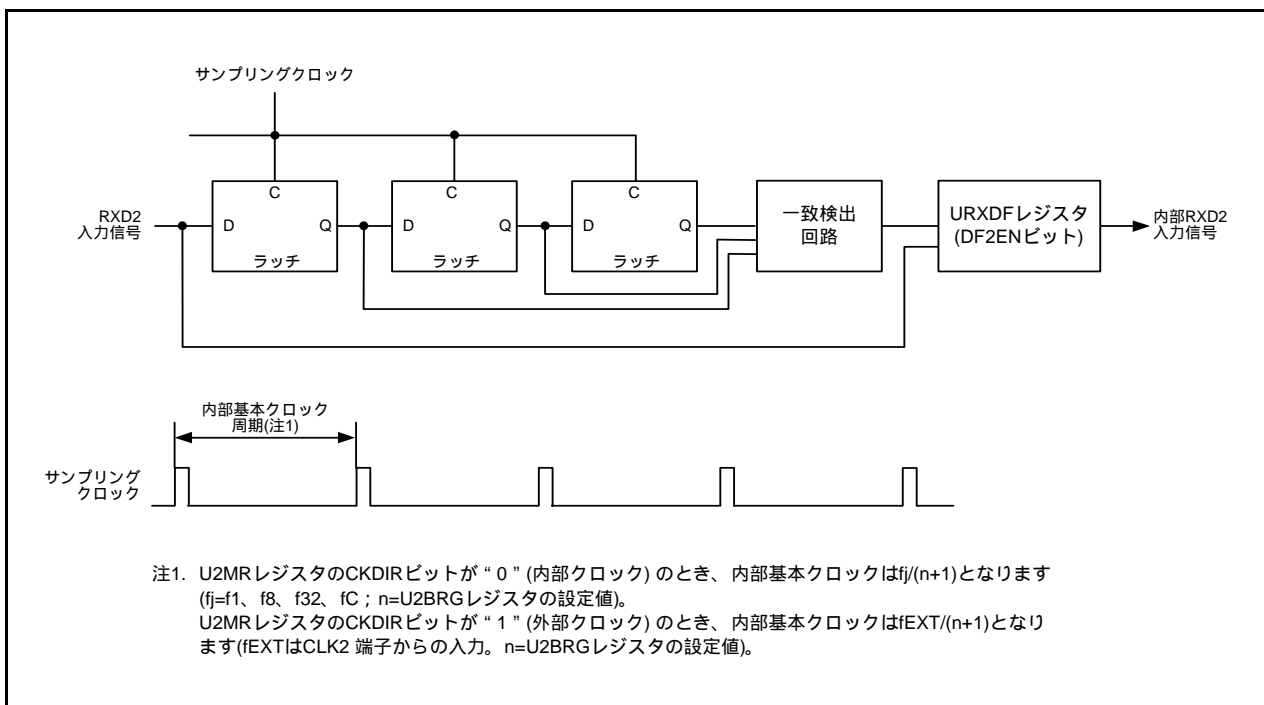


図 23.12 RXD2デジタルフィルタ回路のブロック図

23.5 特殊モード1(I²Cモード)

I²Cモードは、簡易形I²Cインタフェースに対応したモードです。表 23.9 にI²Cモードの仕様を、表 23.10 ~ 表 23.11 にI²Cモード時の使用レジスタと設定値を、表 23.12 にI²Cモード時の各機能、図 23.13 にI²Cモードのブロック図を、図 23.14 にU2RBレジスタへの転送、割り込みのタイミングを示します。

表 23.12 に示すように、SMD2 ~ SMD0 ビットを“010b”に、IICM ビットを“1”にするとI²Cモードになります。SDA2送信出力には遅延回路が付加されますので、SCL2が“L”になり安定した後、SDA2出力が変化します。

表 23.9 I²Cモードの仕様

項目	仕様
転送データフォーマット	転送データ長 8ビット
転送クロック	<ul style="list-style-type: none"> •マスタ時 U2MRレジスタのCKDIRビットが“0”(内部クロック) : $f_j/(2(n+1))$ $f_j=f_1, f_8, f_{32}, f_C$ $n=U2BRG$レジスタの設定値 00h ~ FFh •スレーブ時 CKDIRビットが“1”(外部クロック) : SCL2端子からの入力
送信開始条件	送信開始には、以下の条件が必要(注1) <ul style="list-style-type: none"> •U2C1レジスタのTEビットが“1”(送信許可) •U2C1レジスタのTIビットが“0”(U2TBレジスタにデータあり)
受信開始条件	受信開始には、以下の条件が必要(注1) <ul style="list-style-type: none"> •U2C1レジスタのREビットが“1”(受信許可) •U2C1レジスタのTEビットが“1”(送信許可) •U2C1レジスタのTIビットが“0”(U2TBレジスタにデータあり)
割り込み要求発生タイミング	スタートコンディション検出、ストップコンディション検出、アクノリッジ未検出、アクノリッジ検出
エラー検出	オーバランエラー(注2) U2RBレジスタを読む前に次のデータ受信を開始し、次のデータの8ビット目を受信すると発生
選択機能	<ul style="list-style-type: none"> •SDA2デジタル遅延 デジタル遅延なし、またはU2BRGカウントソースの2~8サイクルの遅延を選択可 •クロック位相設定 クロック遅れあり、なしを選択可

注1. 外部クロックを選択している場合、外部クロックが“H”の状態条件を満たしてください。

注2. オーバランエラーが発生した場合、U2RBレジスタ受信データは不定になります。またS2RICレジスタのIRビットは変化しません。

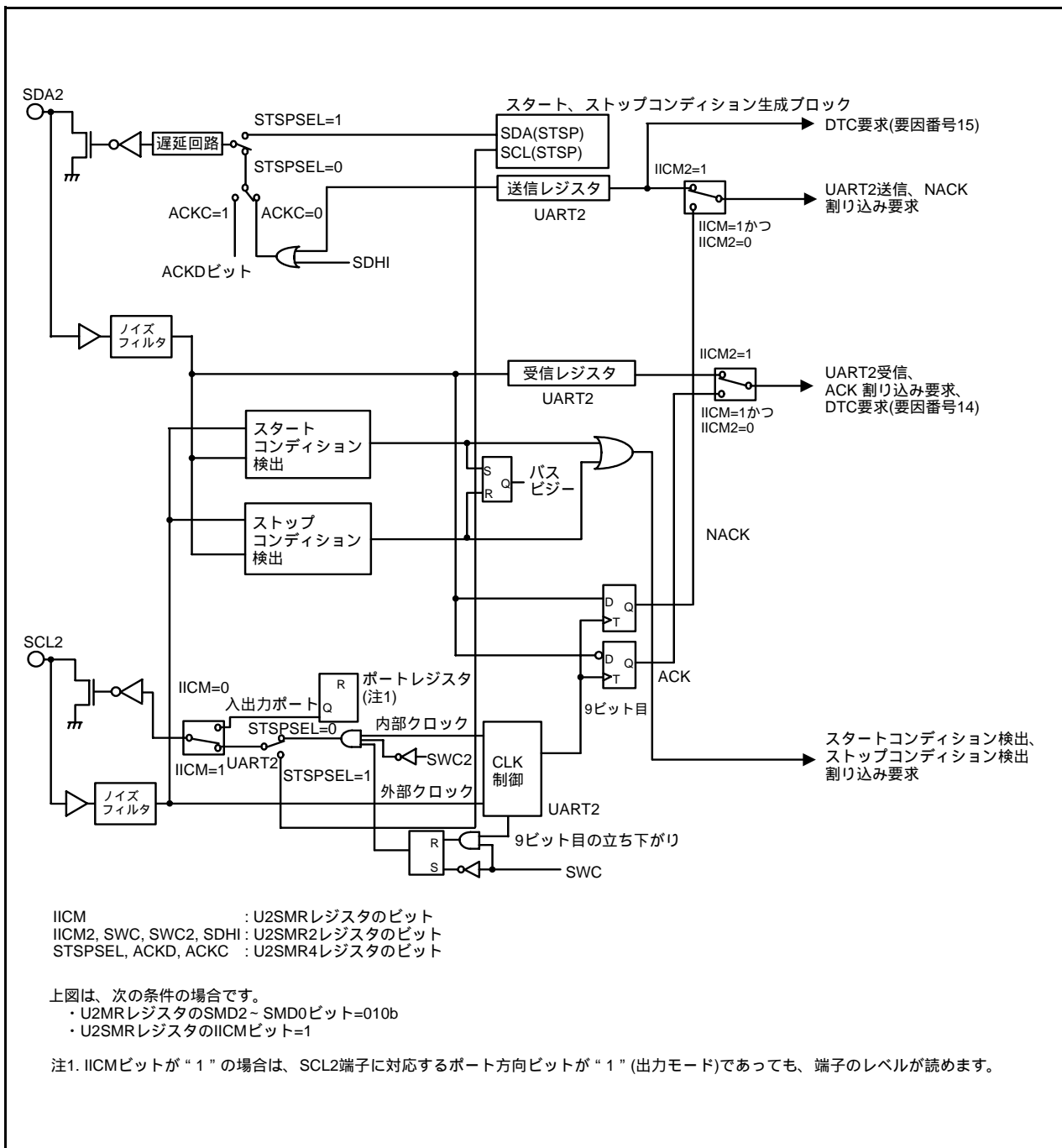


図 23.13 I²Cモードのブロック図

表 23.10 I²Cモード時の使用レジスタと設定値(1)

レジスタ	ビット	機能	
		マスタ時	スレーブ時
U2TB(注1)	b0 ~ b7	送信データを設定してください	送信データを設定してください
U2RB(注1)	b0 ~ b7	受信データが読めます	受信データが読めます
	b8	ACK、NACKが入ります	ACK、NACKが入ります
	OER	オーバランエラーフラグ	オーバランエラーフラグ
U2BRG	b0 ~ b7	転送速度を設定してください	無効
U2MR(注1)	SMD2 ~ SMD0	“010b” にしてください	“010b” にしてください
	CKDIR	“0” にしてください	“1” にしてください
	IOPOL	“0” にしてください	“0” にしてください
U2C0	CLK1 ~ CLK0	U2BRGのカウントソースを選択してください	無効
	CRS	CRD=1なので無効	CRD=1なので無効
	TXEPT	送信レジスタ空フラグ	送信レジスタ空フラグ
	CRD	“1” にしてください	“1” にしてください
	NCH	“1” にしてください	“1” にしてください
	CKPOL	“0” にしてください	“0” にしてください
	UFORM	“1” にしてください	“1” にしてください
U2C1	TE	送信を許可する場合、“1” にしてください	送信を許可する場合、“1” にしてください
	TI	送信バッファ空フラグ	送信バッファ空フラグ
	RE	受信を許可する場合、“1” にしてください	受信を許可する場合、“1” にしてください
	RI	受信完了フラグ	受信完了フラグ
	U2IRS	無効	無効
	U2RRM、U2LCH、U2ERE	“0” にしてください	“0” にしてください
U2SMR	IICM	“1” にしてください	“1” にしてください
	BBS	バスビジーフラグ	バスビジーフラグ
	b3 ~ b7	“0” にしてください	“0” にしてください
U2SMR2	IICM2	「表 23.12 I ² Cモード時の各機能」参照	「表 23.12 I ² Cモード時の各機能」参照
	CSC	クロック同期化を許可する場合、“1” にしてください	“0” にしてください
	SWC	クロックの9ビット目の立ち下がり でSCL2出力を“L”出力固定にする場合、 “1” にしてください	クロックの9ビット目の立ち下がり でSCL2出力を“L”出力固定にする場合、 “1” にしてください
	STAC	“0” にしてください	スタートコンディション検出でUART2 を初期化する場合、“1” にしてください
	SWC2	SCL2の出力を強制的に“L”にする場 合、“1” にしてください	SCL2の出力を強制的に“L”にする場 合、“1” にしてください
	SDHI	SDA2出力を禁止にする場合、“1” にし てください	SDA2出力を禁止にする場合、“1” にし てください
	b7	“0” にしてください	“0” にしてください

注1. この表に記載していないビットは、I²Cモード時に書く場合、“0”を書いてください。

表 23.11 I²C モード時の使用レジスタと設定値(2)

レジスタ	ビット	機能	
		マスタ時	スレーブ時
U2SMR3	b0、b2、b4 NODC	“0” にしてください	“0” にしてください
	CKPH	「表 23.12 I ² C モード時の各機能」参照	「表 23.12 I ² C モード時の各機能」参照
	DL2 ~ DL0	SDA2のデジタル遅延値を設定してください	SDA2のデジタル遅延値を設定してください
U2SMR4	STAREQ	スタートコンディションを生成する場合、“1” にしてください	“0” にしてください
	RSTAREQ	リスタートコンディションを生成する場合、“1” にしてください	“0” にしてください
	STPREQ	ストップコンディションを生成する場合、“1” にしてください	“0” にしてください
	STSPSEL	各コンディション出力時に“1” にしてください	“0” にしてください
	ACKD	ACK、NACKを選択してください	ACK、NACKを選択してください
	ACKC	ACKデータを出力する場合、“1” にしてください	ACKデータを出力する場合、“1” にしてください
	SCLHI	ストップコンディション検出時にSCL2出力を停止する場合、“1” にしてください	“0” にしてください
	SWC9	“0” にしてください	クロックの9ビット目の次の立ち下がり でSCL2を“L” ホールドにする場合、 “1” にしてください
URXDF	DF2EN	“0” にしてください	“0” にしてください
U2SMR5	MP	“0” にしてください	“0” にしてください

表 23.12 I²C モード時の各機能

機能	クロック同期シリアル I/O モード (SMD2 ~ SMD0=001b、IICM=0)	I ² C モード (SMD2 ~ SMD0=010b、IICM=1)			
		IICM2=0(NACK/ACK 割り込み)		IICM2=1(UART 送信/UART 受信割り込み)	
		CKPH=0 (クロック遅れなし)	CKPH=1 (クロック遅れあり)	CKPH=0 (クロック遅れなし)	CKPH=1 (クロック遅れあり)
UART2パス衝突検出 割り込みの要因 (注1、5)	-	スタートコンディション検出、ストップコンディション検出 (「表 23.13 STSPSEL ビットの機能」参照)			
UART2送信/NACK2 割り込みの要因 (注1、6)	UART2送信 送信開始、または送信完了(U2IRSで選択)	アクノリッジ未検出(NACK) 9ビット目のSCL2の立ち上がり	UART2送信 9ビット目のSCL2の立ち上がり	UART2送信 9ビット目の次のSCL2の立ち下がり	
UART2受信/ACK2 割り込みの要因 (注1、6)	UART2受信 8ビット目の受信時 CKPOL=0(立ち上がり) CKPOL=1(立ち下がり)	アクノリッジ検出(ACK) 9ビット目のSCL2の立ち上がり	UART2受信 9ビット目のSCL2の立ち下がり		
UART 受信シフトレジスタからU2RBレジスタへのデータ転送タイミング	CKPOL=0(立ち上がり) CKPOL=1(立ち下がり)	9ビット目のSCL2の立ち上がり	9ビット目のSCL2の立ち下がり	9ビット目のSCL2の立ち下がりと、立ち上がり	
UART2送信出力遅延	遅延なし	遅延あり			
TXD2/SDA2端子の機能	TXD2出力	SDA2入出力			
RXD2/SCL2端子の機能	RXD2入力	SCL2入出力			
CLK2端子の機能	CLK2入力または出力ポート選択	- (I ² Cモードには使用しない)			
ノイズフィルター幅	15ns	200ns			
RXD2、SCL2端子レベルの読み込み	対応するポート方向ビットが“0”の場合、可能	対応するポート方向ビットの内容に関係なく、可能			
TXD2、SDA2出力の初期値	CKPOL=0(H) CKPOL=1(L)	I ² Cモード設定前に、ポートレジスタに設定した値(注2)			
SCL2の初期値、終了値	-	H	L	H	L
DTC要因番号14 (注6)	UART2受信 8ビット目の受信時 CKPOL=0(立ち上がり) CKPOL=1(立ち下がり)	アクノリッジ検出(ACK)		UART2受信 9ビット目のSCL2の立ち下がり	
DTC要因番号15 (注6)	UART2送信 送信開始、または送信完了(U2IRSビットで選択)	UART2送信 9ビット目のSCL2の立ち上がり	UART2送信 9ビット目の次のSCL2の立ち下がり	UART2送信 9ビット目のSCL2の立ち上がり	UART2送信 9ビット目の次のSCL2の立ち下がり
受信データ格納	1~8ビット目をU2RBレジスタのビットb0~b7に格納	1~8ビット目をU2RBレジスタのビットb7~b0に格納		1~7ビット目をU2RBレジスタのビットb6~b0に、8ビット目をU2RBレジスタのビットb8に格納	
受信データ読み出し	U2RBレジスタの状態をそのまま読み出す			1~8ビット目をU2RBレジスタのビットb7~b0に格納(注3)	
				U2RBレジスタのビットb6~b0はビットb7~b1として、ビットb8はビットb0として読み出す(注4)	

注1. 割り込み要因を変更すると、変更した割り込みの割り込み制御レジスタのIRビットが“1”(割り込み要求あり)になることがあります(「11.8 割り込み使用上の注意」参照)。次のビットを変更すると、割り込み要因、割り込みタイミング等が変化しますので、これらのビットを変更した後、IRビットを“0”(割り込み要求なし)にしてください。
U2MR レジスタのSMD2 ~ SMD0ビット、U2SMR レジスタのIICMビット、U2SMR2 レジスタのIICM2ビット、U2SMR3 レジスタのCKPHビット

注2. SDA2出力の初期値は、SMD2 ~ SMD0ビットが“000b”(シリアルインタフェースが無効)の状態を設定してください。

注3. U2RB レジスタへのデータ転送2回目(9ビット目SCL2立ち上がり時)

注4. U2RB レジスタへのデータ転送1回目(9ビット目SCL2立ち下がり時)

注5. 「図 23.16 STSPSEL ビットの機能」参照。

注6. 「図 23.14 U2RB レジスタへの転送、割り込みのタイミング」参照。

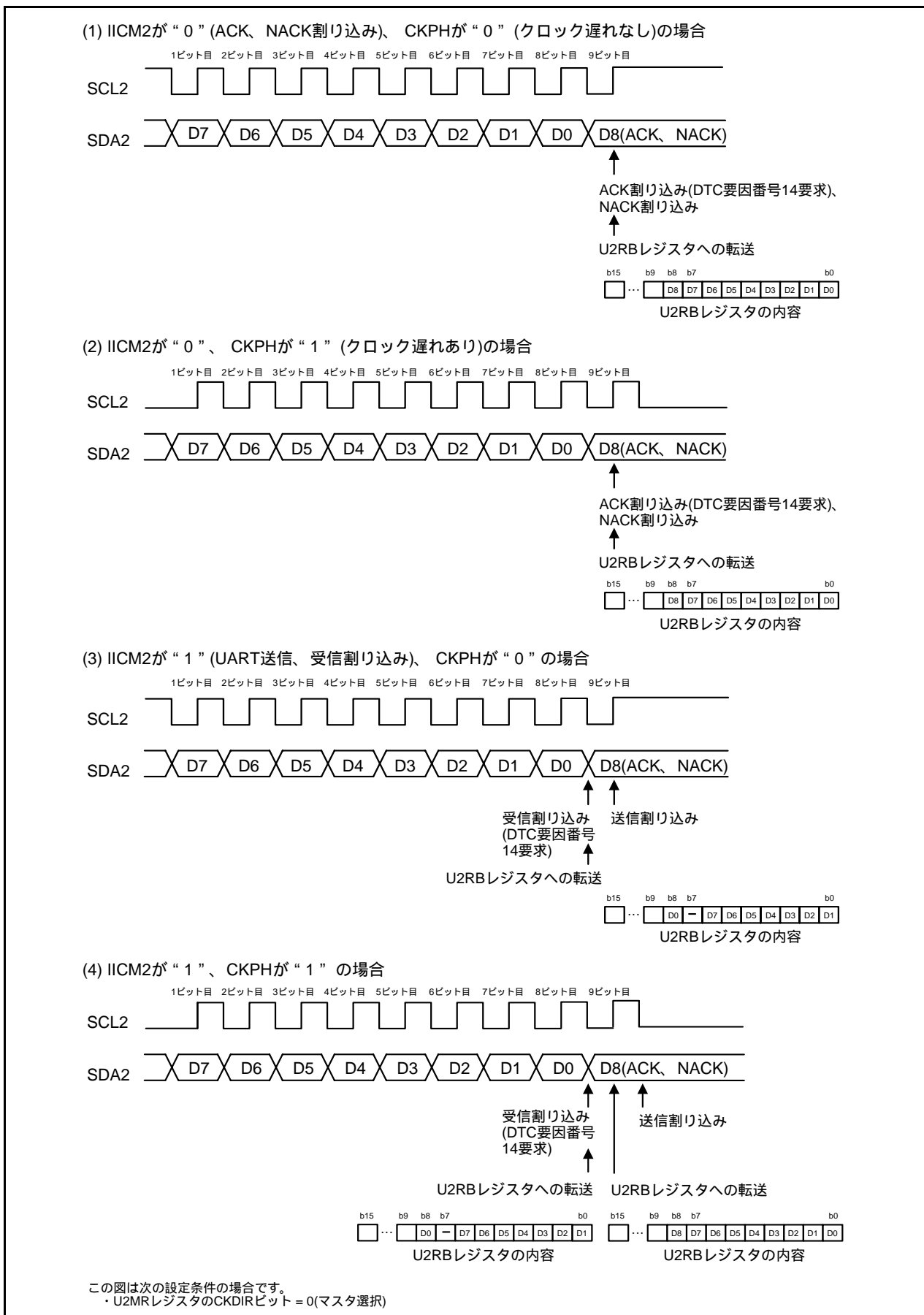


図 23.14 U2RBレジスタへの転送、割り込みのタイミング

23.5.1 スタートコンディション、ストップコンディションの検出

スタートコンディション検出またはストップコンディション検出を判定します。

スタートコンディション検出割り込み要求は、SCL2端子が“H”の状態でもSDA2端子が“H”から“L”に変化すると発生します。ストップコンディション検出割り込み要求は、SCL2端子が“H”の状態でもSDA2端子が“L”から“H”に変化すると発生します。

スタートコンディション検出割り込みと、ストップコンディション検出割り込みは、割り込み制御レジスタ、ベクタを共用していますので、どちらの要求による割り込みかは、U2SMRレジスタのBBSビットで判定してください。

図 23.15にスタートコンディション、ストップコンディションの検出を示します。

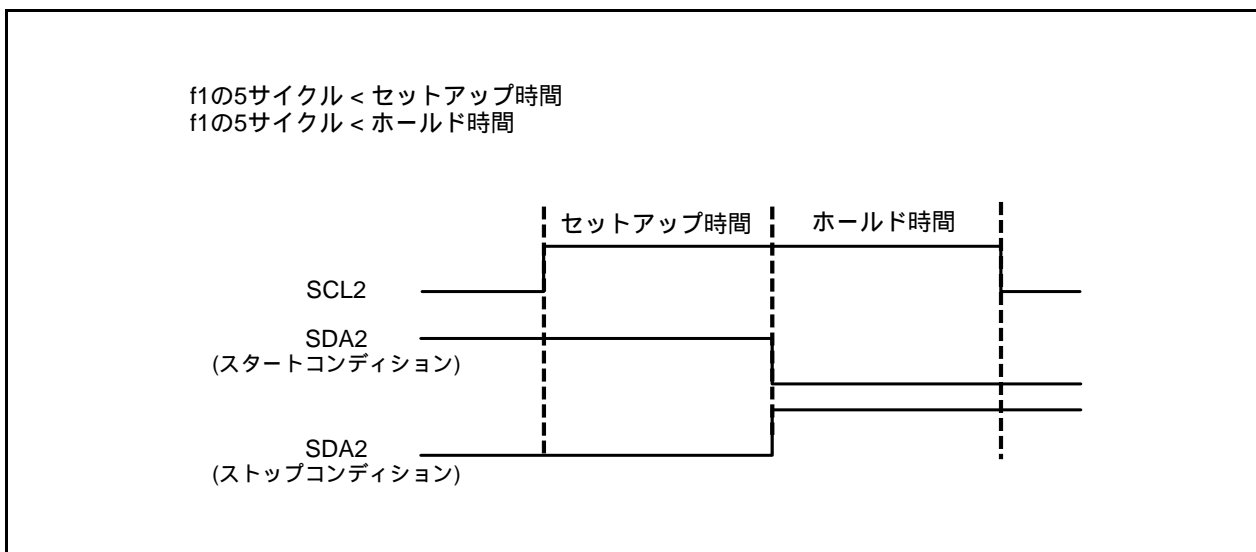


図 23.15 スタートコンディション、ストップコンディションの検出

23.5.2 スタートコンディション、ストップコンディションの出力

U2SMR4 レジスタの STAREQ ビットを “1” (スタート) にするとスタートコンディションを生成します。

U2SMR4 レジスタの RSTAREQ ビットを “1” (スタート) にするとリスタートコンディションを生成します。

U2SMR4 レジスタの STPREQ ビットを “1” (スタート) にするとストップコンディションを生成します。出力の手順は次の通りです。

- (1) STAREQ ビット、RSTAREQ ビット、または STPREQ ビットを “1” (スタート) にする
- (2) U2SMR4 レジスタの STSPSEL ビットを “1” (出力) にする

表 23.13 に STSPSEL ビットの機能を、図 23.16 に STSPSEL ビットの機能を示します。

表 23.13 STSPSEL ビットの機能

機能	STSPSEL=0	STSPSEL=1
SCL2、SDA2 端子の出力	転送クロック、データ出力。 スタートコンディション、ストップコンディションの出力はポートを使ったプログラムで実現 (ハードウェアによる自動生成はしない)	STAREQ ビット、RSTAREQ ビット、STPREQ ビットに従って、スタートコンディション、ストップコンディションを出力
スタートコンディション、ストップコンディション割り込み要求発生タイミング	スタートコンディション、ストップコンディション検出	スタートコンディション、ストップコンディション生成終了

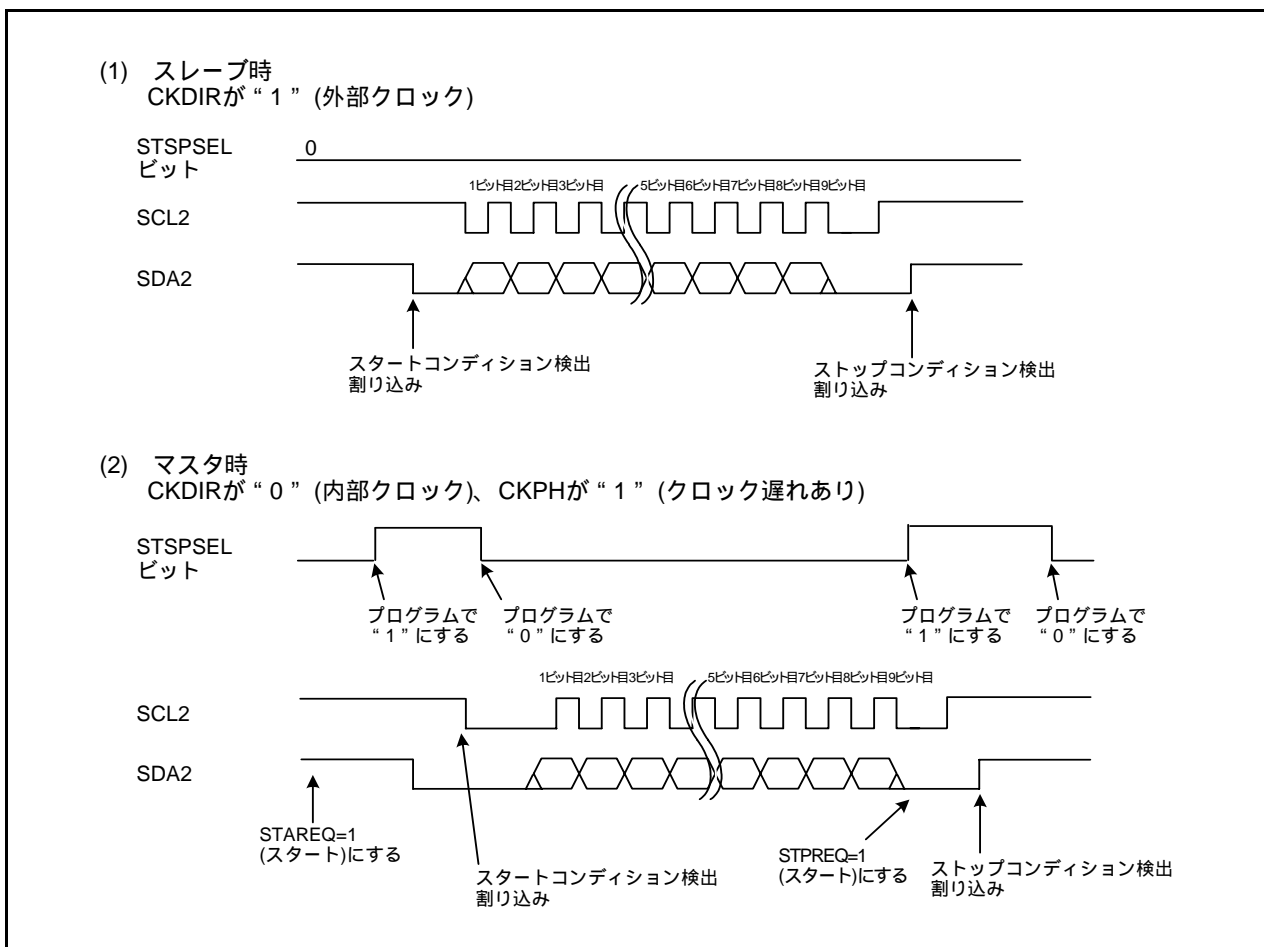


図 23.16 STSPSEL ビットの機能

23.5.3 転送クロック

「図 23.14 U2RBレジスタへの転送、割り込みのタイミング」に示すような転送クロックで送受信を行います。

U2SMR2レジスタのCSCビットは内部で生成したクロック(内部SCL2)と、SCL2端子に入力される外部クロックの同期をとるためのビットです。CSCビットを“1”(クロック同期化を許可)にすると、内部SCL2が“H”の場合、SCL2端子に立ち下がりエッジがあれば内部SCL2を“L”とし、U2BRGレジスタの値をリロードしてL区間のカウントを開始します。また、SCL2端子が“L”のとき、内部SCL2が“L”から“H”に変化するとカウントを停止し、SCL2端子が“H”になるとカウントを再開します。したがって、UART2の転送クロックは、内部SCL2とSCL2端子の信号の論理積になります。なお、転送クロックは内部SCL2の1ビット目の立ち下がりの半周期前から9ビット目の立ち上がりまでの期間で動作します。この機能を使用する場合、転送クロックは内部クロックを選択してください。

U2SMR2レジスタのSWCビットでクロックの9ビット目の立ち下がりで、SCL2端子は“L”出力固定になるか“L”出力固定を解除するかを選択できます。

U2SMR4レジスタのSCLHIビットを“1”(許可)にすると、ストップコンディション検出時にSCL2出力を停止します(ハイインピーダンス状態)。

U2SMR2レジスタのSWC2ビットを“1”(“L”出力)にすると、送受信中でもSCL2端子から強制的に“L”を出力できます。SWC2ビットを“0”(転送クロック)にすると、SCL2端子からの“L”出力は解除され、転送クロックが入出力されます。

U2SMR3レジスタのCKPHビットが“1”のとき、U2SMR4レジスタのSWC9ビットを“1”(SCL“L”ホールド許可)にすると、クロックの9ビット目の次の立ち下がりでSCL2端子は“L”出力固定になります。SWC9ビットを“0”(SCL“L”ホールド禁止)にすると“L”出力固定は解除されます。

23.5.4 SDA出力

U2TBレジスタのビットb7～b0(D7～D0)に書いた値を、D7から順に出力します。9ビット目(D8)はACKまたはNACKです。

SDA2送信出力の初期値は、ICM=1(I²Cモード)で、U2MRレジスタのSMD2～SMD0ビットが“000b”(シリアルインタフェースは無効)の状態を設定してください。

U2SMR3レジスタのDL2～DL0ビットによりSDA2の出力を遅延なし、またはU2BRGカウントソースの2～8サイクルの遅延を設定できます。

U2SMR2レジスタのSDHIビットを“1”(SDA出力禁止)にすると、SDA2端子が強制的にハイインピーダンス状態になります。なお、SDHIビットはUART2の転送クロックの立ち上がりのタイミングで書かないでください。

23.5.5 SDA入力

IICM2ビットが“0”のとき、受信したデータの1～8ビット目(D7～D0)をU2RBレジスタのビットb7～b0に格納します。9ビット目(D8)はACKまたはNACKです。

IICM2ビットが“1”のとき、受信したデータの1～7ビット目(D7～D1)をU2RBレジスタのビットb6～b0に、8ビット目(D0)をU2RBレジスタのビットb8に格納します。IICM2ビットが“1”のときでも、CKPHビットが“1”であれば、9ビット目のクロックの立ち上がり後にU2RBレジスタを読み出すことにより、IICM2ビットが“0”のときと同様のデータが読めます。

23.5.6 ACK、NACK

U2SMR4レジスタのSTSPSELビットが“0”(スタートコンディション、ストップコンディションを生成しない)でU2SMR4レジスタのACKCビットが“1”(ACKデータ出力)の場合、U2SMR4レジスタのACKDビットの値がSDA2端子から出力されます。

IICM2ビットが“0”の場合、NACK割り込み要求は、送信クロックの9ビット目の立ち上がり時にSDA2端子が“H”のままであると発生します。ACK割り込み要求は、送信クロックの9ビット目の立ち上がり時にSDA2端子が“L”ならば発生します。

DTC要求要因にACK2(UART2受信)を選択すると、アクノリッジ検出によってDTC転送を起動できます。

23.5.7 送受信初期化

STACビットを“1”(UART2初期化許可)にし、スタートコンディションを検出すると次のように動作します。

- 送信シフトレジスタは初期化され、U2TBレジスタの内容が送信シフトレジスタに転送されます。これにより、次に入力されたクロックを1ビット目として送信を開始します。ただし、UART2出力値はクロックが入って1ビット目のデータが出力されるまでの間は変化せず、スタートコンディションを検出した時点の値のままです。
- 受信シフトレジスタは初期化され、次に入力されたクロックを1ビット目として受信が開始されます。
- SWCビットが“1”(SCLウェイト出力許可)になります。これにより、クロックの9ビット目の立ち下がりてSCL2端子が“L”になります。

なお、この機能を使用しUART2の送受信を開始した場合、TIビットは変化しません。また、この機能を使用する場合、転送クロックは外部クロックを選択してください。

23.6 マルチプロセッサ通信機能

マルチプロセッサ通信機能を使用すると、マルチプロセッサビットを付加した調歩同期式シリアル通信により、複数のプロセッサ間で通信回線を共有してデータの送受信を行うことができます。マルチプロセッサ通信では受信局に各々固有のIDコードを割り付けます。シリアル通信サイクルは、受信局を指定するID送信サイクルと指定された受信局に対するデータ送信サイクルで構成されます。ID送信サイクルとデータ送信サイクルの区別はマルチプロセッサビットで行います。マルチプロセッサビットが“1”のときID送信サイクル、“0”のときデータ送信サイクルとなります。図 23.17 にマルチプロセッサフォーマットを使用したプロセッサ間通信の例(受信局AへのデータAAhの送信の例)を示します。送信局は、まず受信局のIDコードにマルチプロセッサビット1を付加した通信データを送信します。続いて、送信データにマルチプロセッサビット0を付加した通信データを送信します。受信局は、マルチプロセッサビットが“1”の通信データを受信すると自局のIDと比較し、一致した場合は続いて送信される通信データを受信します。一致しなかった場合は、再びマルチプロセッサビットが“1”の通信データを受信するまで、通信データを読みとばします。

UART2はこの機能をサポートするため、U2SMR5レジスタにMPIEビットが設けてあります。MPIEビットを“1”にセットすると、マルチプロセッサビットが“1”のデータを受け取るまでUART2受信レジスタからU2RBレジスタの転送、および受信エラーの検出とU2C1レジスタのRIビット、U2RBレジスタのFER、OERビットの各ステータスフラグのセットを禁止します。マルチプロセッサビットが“1”の受信キャラクタを受け取ると、U2RBレジスタのMPRBビットが“1”にセットされるとともに、U2SMR5レジスタのMPIEビットが“0”になり、通常の受信動作に戻ります。

マルチプロセッサフォーマットを指定した場合は、パリティビットの指定は無効です。それ以外は通常の調歩同期式モード(UARTモード)と変わりません。マルチプロセッサ通信を行うときのクロックも、通常の調歩同期式モード(UARTモード)と同一です。

図 23.18 にマルチプロセッサ通信機能のブロック図を、表 23.14 にマルチプロセッサ通信機能時の使用レジスタと設定値を示します。

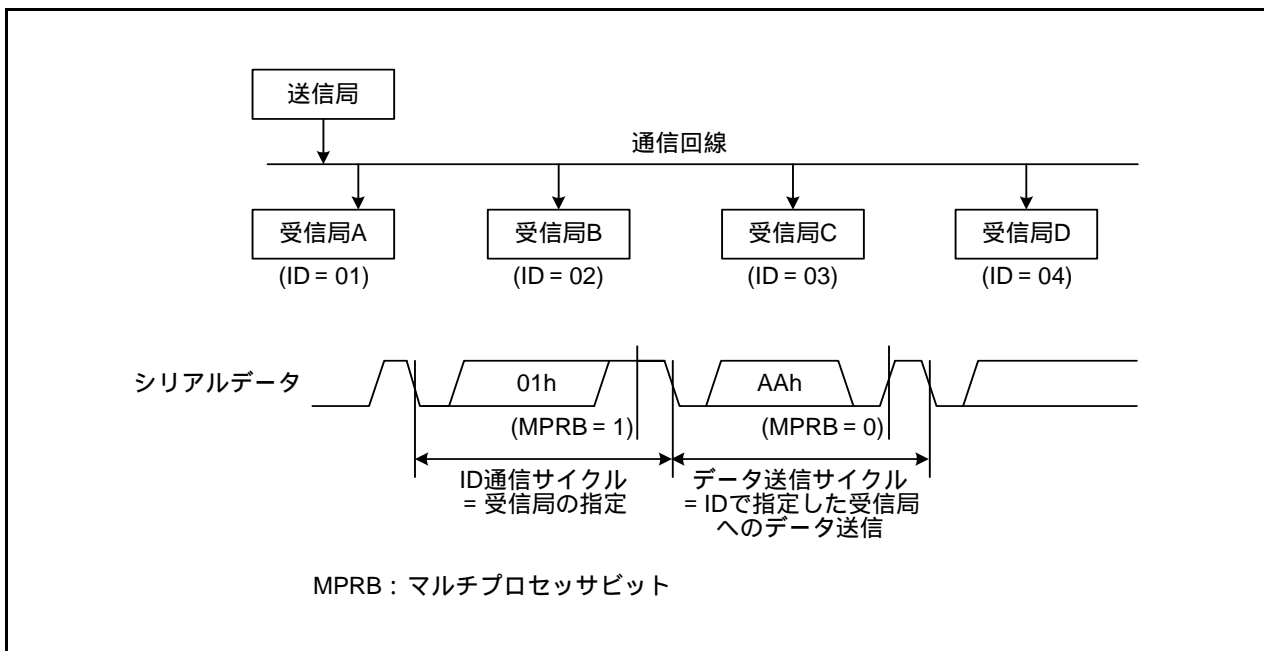


図 23.17 マルチプロセッサフォーマットを使用したプロセッサ間通信の例(受信局AへのデータAAhの送信の例)

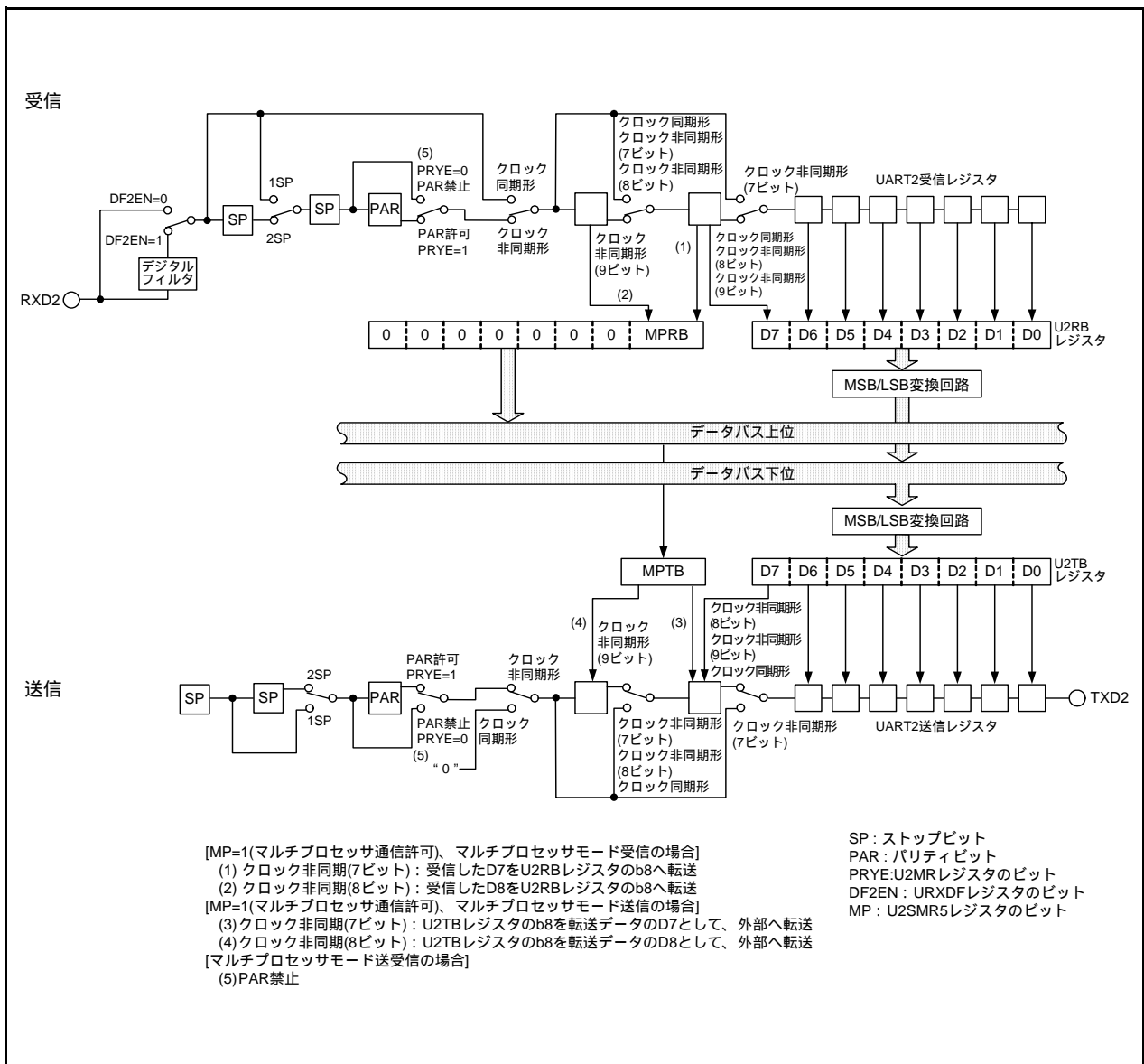


図 23.18 マルチプロセッサ通信機能のブロック図

表 23.14 マルチプロセッサ通信機能時の使用レジスタと設定値

レジスタ	ビット	機能
U2TB(注1)	b0 ~ b7	送信データを設定してください
	MPTB	“0” または “1” を設定してください
U2RB(注2)	b0 ~ b7	受信データが読めます
	MPRB	マルチプロセッサビット
	OER、FER、SUM	エラーフラグ
U2BRG	b0 ~ b7	転送速度を設定してください
U2MR	SMD2 ~ SMD0	転送データが7ビットの場合、“100b” を設定してください 転送データが8ビットの場合、“101b” を設定してください
	CKDIR	内部クロック、外部クロックを選択してください
	STPS	ストップビットを選択してください
	PRY、PRYE	パリティ検出機能無効
	IOPOL	“0” にしてください
	U2C0	CLK0、CLK1
CRS		CTSまたはRTS機能無効
TXEPT		送信レジスタ空フラグ
CRD		“0” にしてください
NCH		TXD2端子出力形式を選択してください
CKPOL		“0” にしてください
UFORM		“0” にしてください
U2C1		TE
	TI	送信バッファ空フラグ
	RE	受信を許可するとき、“1” にしてください
	RI	送信完了フラグ
	U2IRS	UART2の送信割り込み要因を選択してください
	U2LCH	“0” にしてください
	U2ERE	“0” にしてください
U2SMR	b0 ~ b7	“0” にしてください
U2SMR2	b0 ~ b7	“0” にしてください
U2SMR3	b0 ~ b7	“0” にしてください
U2SMR4	b0 ~ b7	“0” にしてください
U2SMR5	MP	“1” にしてください
	MPIE	“1” にしてください
URXDF	DF2EN	デジタルフィルタの有効、無効を選択してください

注1. IDデータフレームを送信したとき、MPTBビットを“1” にしてください。データフレームを送信したとき、MPTBビットを“0” にしてください。

注2. MPRBビットが“1” の場合、受信したD7 ~ D0はIDフィールドです。MPRBビットが“0” の場合、受信したD7 ~ D0はデータフィールドです。

23.6.1 マルチプロセッサ送信

図 23.19 にマルチプロセッサデータ送信のフローチャートの例を示します。ID 送信サイクルでは、U2TB レジスタのMPBT ビットを “1” にして送信してください。データ送信サイクルでは、U2TB レジスタのMPBT を “0” にして送信してください。その他の動作は調歩同期モード (UART モード) の動作と同じです。

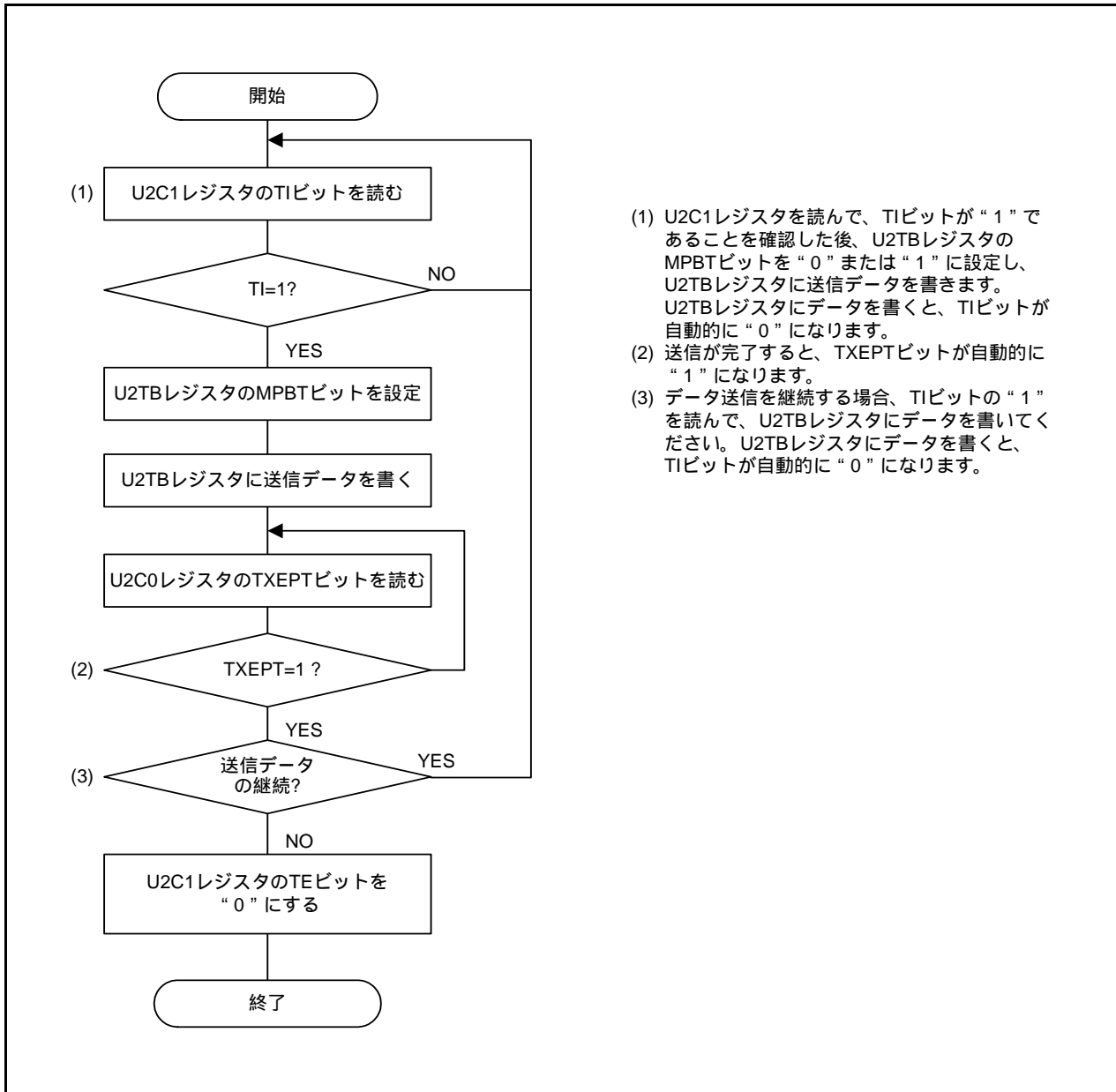
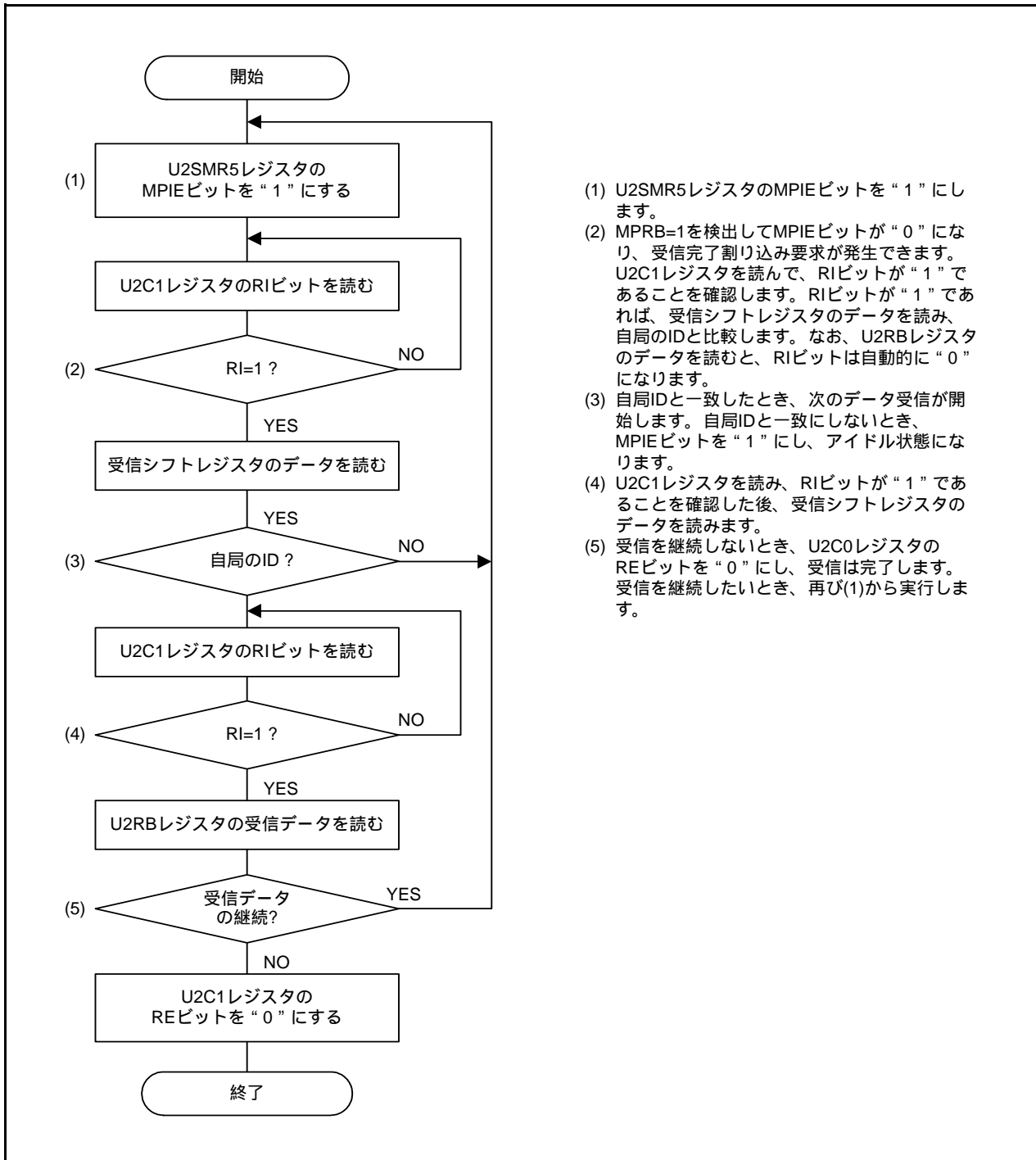


図 23.19 マルチプロセッサデータ送信のフローチャートの例

23.6.2 マルチプロセッサ受信

図 23.20 にマルチプロセッサデータ受信のフローチャートの例を示します。U2SMR5 レジスタの MPIE ビットを “1” にすると、マルチプロセッサビットが “1” の通信データを受信するまで、通信データを読みとばします。マルチプロセッサビットが “1” の通信データを、受信データとして U2RB レジスタに転送します。このとき、受信完了割り込み要求を発生します。その他の動作は調歩同期モード(UART モード)の動作と同じです。図 23.21 にマルチプロセッサ通信の受信時の動作例(8 ビットデータ/マルチプロセッサビットあり/1 ビットストップビットの例)を示します。



- (1) U2SMR5レジスタのMPIEビットを“1”にします。
- (2) MPRB=1を検出してMPIEビットが“0”になり、受信完了割り込み要求が発生できます。U2C1レジスタを読んで、RIビットが“1”であることを確認します。RIビットが“1”であれば、受信シフトレジスタのデータを読み、自局のIDと比較します。なお、U2RBレジスタのデータを読むと、RIビットは自動的に“0”になります。
- (3) 自局IDと一致したとき、次のデータ受信が開始します。自局IDと一致にしないとき、MPIEビットを“1”にし、アイドル状態になります。
- (4) U2C1レジスタを読み、RIビットが“1”であることを確認した後、受信シフトレジスタのデータを読みます。
- (5) 受信を継続しないとき、U2C0レジスタのREビットを“0”にし、受信は完了します。受信を継続したいとき、再び(1)から実行します。

図 23.20 マルチプロセッサデータ受信のフローチャートの例

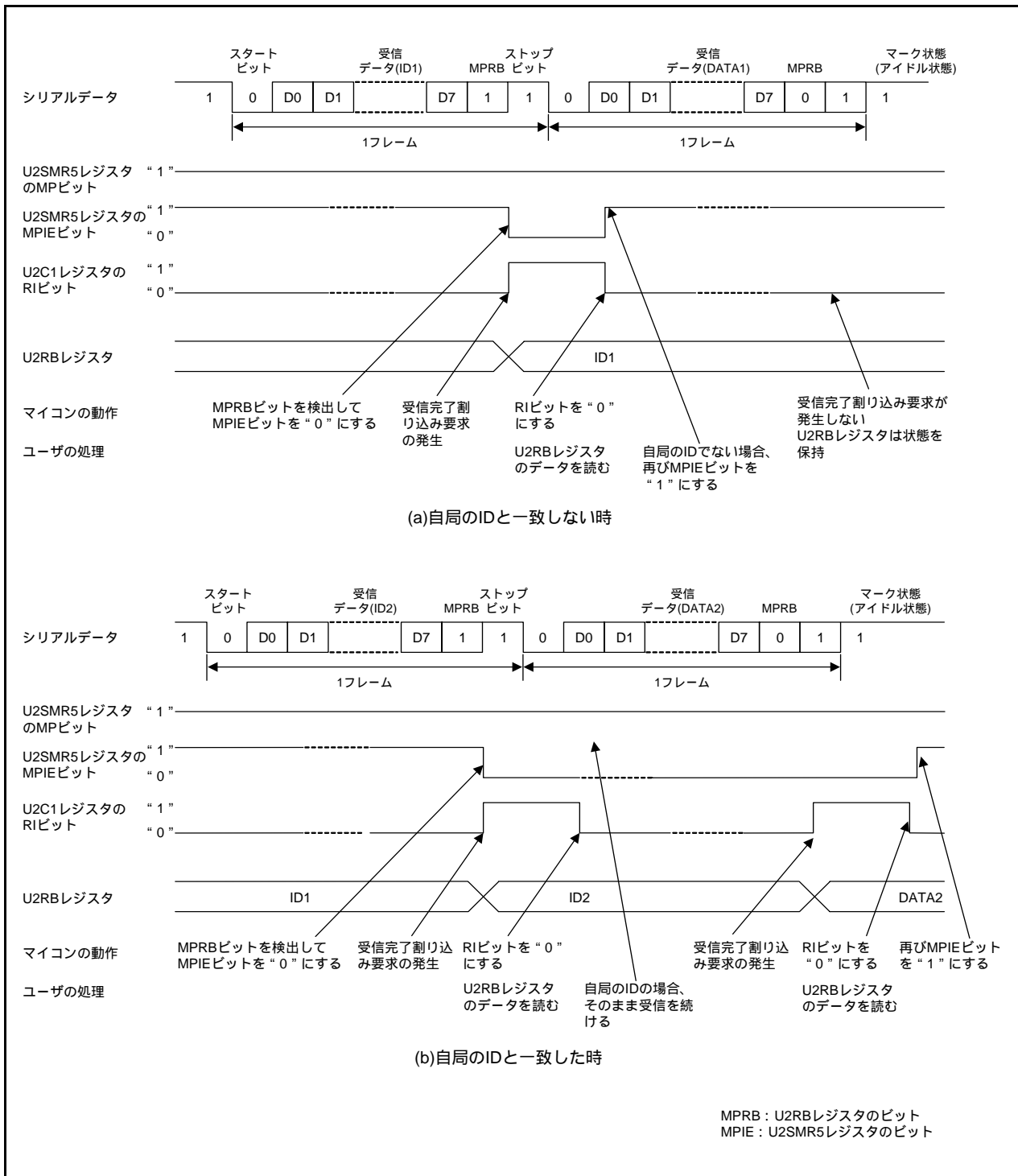


図 23.21 マルチプロセッサ通信の受信時の動作例(8ビットデータ/マルチプロセッサビットあり/1ビットストップビットの例)

23.6.3 RXD2 デジタルフィルタ選択機能

URXDFレジスタのDF2ENビットが“1”(RXD2デジタルフィルタ許可)のとき、RXD2入力信号はノイズ除去のためのデジタルフィルタ回路を経由して内部に取り込まれます。ノイズ除去回路は、3段直列に接続されたラッチ回路と一致検出回路で構成されます。RXD2入力信号がビットレートの16倍の周波数の内部基本クロックでサンプリングされ、3つのラッチ出力が一致すると信号として認識し、後段へそのレベルを伝えます。一致しないときは、前の値を保持します。

すなわち、3クロック以下の信号変化はノイズとして判断し、信号変化として認識しません。

図 23.22にRXD2デジタルフィルタ回路のブロック図を示します。

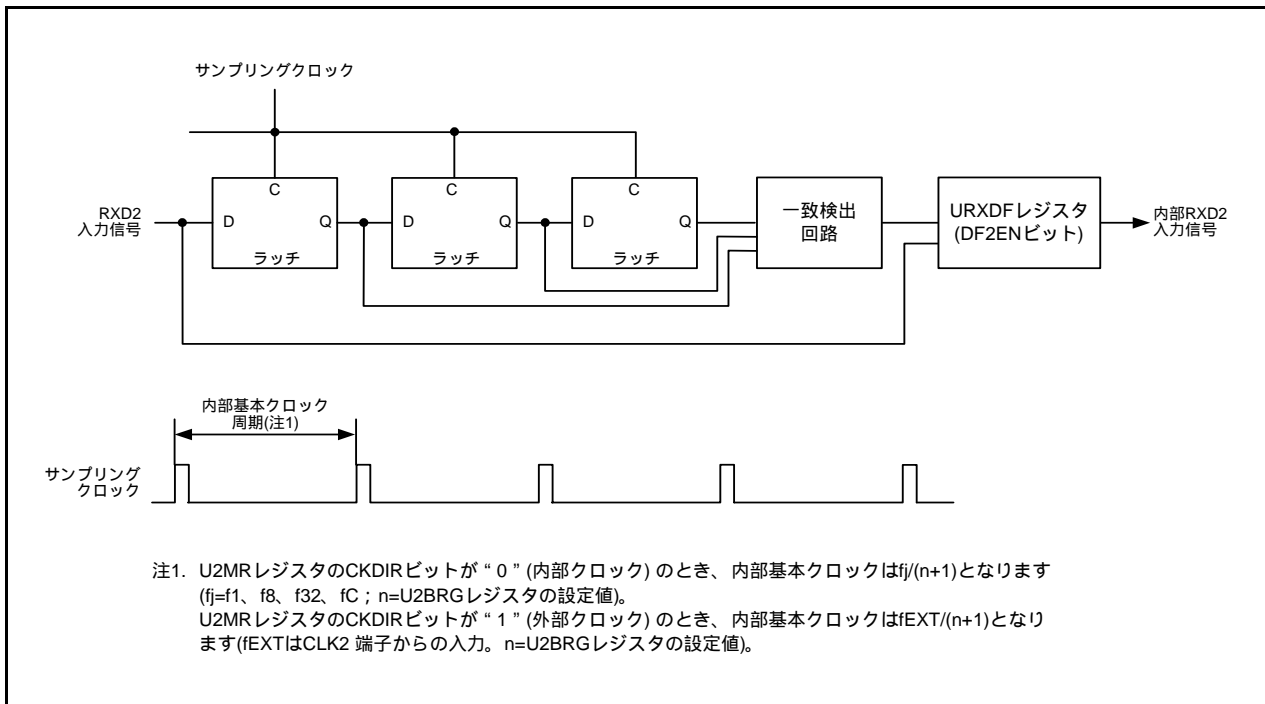


図 23.22 RXD2 デジタルフィルタ回路のブロック図

23.7 シリアルインタフェース(UART2)使用上の注意

23.7.1 クロック同期形シリアルI/Oモード

23.7.1.1 送受信

外部クロック選択時、 $\overline{\text{RTS}}$ 機能を選択した場合は、受信可能状態になると $\overline{\text{RTS2}}$ 端子の出力レベルが“L”になり、受信が可能になったことを送信側に知らせます。受信が開始されると $\overline{\text{RTS2}}$ 端子の出力レベルは“H”になります。このため、 $\overline{\text{RTS2}}$ 端子を送信側の $\overline{\text{CTS2}}$ 端子に結線すると、送受信のタイミングを合わせることができます。内部クロック選択時は $\overline{\text{RTS}}$ 機能は無効です。

23.7.1.2 送信

外部クロックを選択している場合、U2C0レジスタのCKPOLビットが“0”(転送クロックの立ち下がり)で送信データ出力、立ち上がりで受信データ入力)のときは外部クロックが“H”の状態、CKPOLビットが“1”(転送クロックの立ち上がり)で送信データ出力、立ち下がり)で受信データ入力)のときは外部クロックが“L”の状態、次の条件を満たしてください。

- U2C1レジスタのTEビットが“1”(送信許可)
- U2C1レジスタのTIビットが“0”(U2TBレジスタにデータあり)
- $\overline{\text{CTS}}$ 機能を選択している場合、 $\overline{\text{CTS2}}$ 端子の入力が“L”

23.7.1.3 受信

クロック同期形シリアルI/Oでは送信器を動作させることにより、シフトクロックを発生します。したがって、受信だけで使用する場合も送信のための設定をしてください。受信時TXD2端子からはダミーデータが外部に出力されます。

内部クロック選択時はU2C1レジスタのTEビットを“1”(送信許可)にし、ダミーデータをU2TBレジスタに設定するとシフトクロックが発生します。外部クロック選択時はTEビットを“1”にし、ダミーデータをU2TBレジスタに設定し、外部クロックがCLK2端子に入力されたときシフトクロックを発生します。

連続してデータを受信する場合、U2C1レジスタのREビットが“1”(U2RBレジスタにデータあり)でUART2受信レジスタに次の受信データが揃ったときオーバーランエラーが発生し、U2RBレジスタのOERビットが“1”(オーバーランエラー発生)になります。この場合、U2RBレジスタは不定ですので、オーバーランエラーが発生したときは以前のデータを再送信するように送信と受信側のプログラムで対処してください。また、オーバーランエラーが発生したときはS2RICレジスタのIRビットは変化しません。

連続してデータを受信する場合は、1回の受信ごとにU2TBレジスタの下位バイトへダミーデータを設定してください。

外部クロックを選択している場合、CKPOLビットが“0”のときは外部クロックが“H”の状態、CKPOLビットが“1”のときは外部クロックが“L”の状態、次の条件を満たしてください。

- U2C1レジスタのREビットが“1”(受信許可)
- U2C1レジスタのTEビットが“1”(送信許可)
- U2C1レジスタのTIビットが“0”(U2TBレジスタにデータあり)

23.7.2 クロック非同期型シリアルI/O(UART)モード

23.7.2.1 送受信

外部クロック選択時、 $\overline{\text{RTS}}$ 機能を選択した場合は、受信可能状態になると $\overline{\text{RTS2}}$ 端子の出力レベルが “L” になり、受信が可能になったことを送信側に知らせます。受信が開始されると $\overline{\text{RTS2}}$ 端子の出力レベルは “H” になります。このため、 $\overline{\text{RTS2}}$ 端子を送信側の $\overline{\text{CTS2}}$ 端子に結線すると、送受信のタイミングを合わせることができます。内部クロック選択時は $\overline{\text{RTS}}$ 機能は無効です。

23.7.2.2 送信

外部クロックを選択している場合、U2C0レジスタのCKPOLビットが“0”(転送クロックの立ち下がり)で送信データ出力、立ち上がりで受信データ入力)のときは外部クロックが“H”の状態、CKPOLビットが“1”(転送クロックの立ち上がり)で送信データ出力、立ち下がり)で受信データ入力)のときは外部クロックが“L”の状態に次の条件を満たしてください。

- U2C1レジスタのTEビットが“1”(送信許可)
- U2C1レジスタのTIビットが“0”(U2TBレジスタにデータあり)
- $\overline{\text{CTS}}$ 機能を選択している場合、 $\overline{\text{CTS2}}$ 端子の入力が “L”

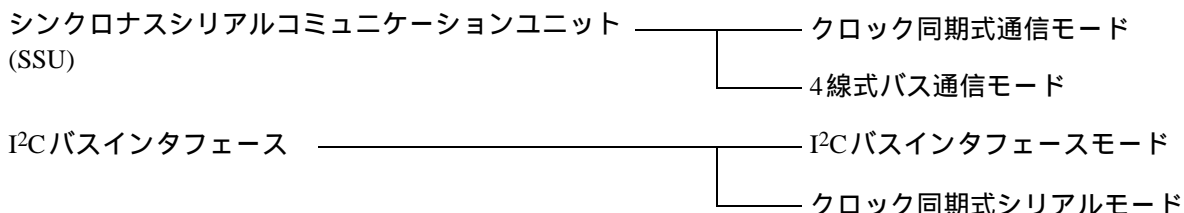
23.7.3 特殊モード1(I²Cモード)

スタートコンディション、ストップコンディション、リスタートコンディションを生成する場合、U2SMR4レジスタのSTSPSELビットを“0”にした後、転送クロックの半サイクル以上待ってから、各コンディション生成ビット(STAREQ、RSTAREQ、STPREQ)を“0”から“1”にしてください。

24. クロック同期形シリアルインタフェース

クロック同期形シリアルインタフェースは、次の構成です。

クロック同期形シリアルインタフェース



クロック同期形シリアルインタフェースは、0193h ~ 019Dh番地のレジスタを使用します。同じ番地でもモードによってレジスタやビットの名称、シンボル、機能が違います。詳細は各機能のレジスタの説明を参照してください。

なお、クロック同期式通信モードとクロック同期式シリアルモードの違いは転送クロックの選択肢、クロック出力形式、データ出力形式の選択肢などです。

24.1 モード選択

クロック同期形シリアルインタフェースは4種類のモードを持ちます。

表 24.1 にモード選択に関わるビットを示します。各モードの詳細は「25. シンクロナスシリアルコミュニケーションユニット(SSU)」および「26. I²Cバスインタフェース」を参照してください。

表 24.1 モード選択

SSUICSR レジスタの IICSELビット	0198h番地のビット7 (ICCR1レジスタの ICEビット)	019Dh番地のビット0 (SSMR2レジスタの SSUMSビット、 SARレジスタのFSビット)	機能名	モード
0	0	0	シンクロナスシリアル コミュニケーション ユニット	クロック同期式通信 モード
0	0	1		4線式バス通信モード
1	1	0	I²Cバスインタフェース	I²Cバスインタフェース モード
1	1	1		クロック同期式シリアル モード

25. シンクロナスシリアルコミュニケーションユニット (SSU)

シンクロナスシリアルコミュニケーションユニット (SSU) は、クロック同期式のシリアルデータ通信が可能です。

25.1 概要

表 25.1 にシンクロナスシリアルコミュニケーションユニットの仕様を、図 25.1 にシンクロナスシリアルコミュニケーションユニットブロック図を示します。

表 25.1 シンクロナスシリアルコミュニケーションユニットの仕様

項目	仕様
転送データフォーマット	<ul style="list-style-type: none"> 転送データ長 8 ~ 16 ビット 送信部および受信部がバッファ構造のため、シリアルデータの連続送信、連続受信が可能
動作モード	<ul style="list-style-type: none"> クロック同期式通信モード 4線式バス通信モード (双方向通信モード含む)
マスタ/スレーブデバイス	選択可能
入出力端子	SSCK(入出力) : クロック入出力端子 SSI(入出力) : データ入出力端子 SSO(入出力) : データ入出力端子 SCS(入出力) : チップセレクト入出力端子
転送クロック	<ul style="list-style-type: none"> SSCRHレジスタのMSSビットが“0”(スレーブデバイスとして動作)のとき外部クロック(SSCK端子から入力) SSCRHレジスタのMSSビットが“1”(マスタデバイスとして動作)のとき内部クロック(f1/256, f1/128, f1/64, f1/32, f1/16, f1/8, f1/4 から選択できる、SSCK端子から出力) クロック極性と位相を選択できる
受信エラーの検出	<ul style="list-style-type: none"> オーバランエラーを検出 受信時にオーバランエラーが発生し、異常終了したことを示す。SSSRレジスタのRDRFビットが“1”(SSRDRレジスタにデータあり)の状態、次のシリアルデータ受信を完了したとき、ORERビットが“1”になる
マルチマスタエラーの検出	<ul style="list-style-type: none"> コンフリクトエラーを検出 SSMR2レジスタのSSUMSビットが“1”(4線式バス通信モード)、SSCRHレジスタのMSSビットが“1”(マスタデバイスとして動作)の状態、シリアル通信を開始しようとしたとき、SCS端子入力が“L”であればSSSRレジスタのCEビットが“1”になる。 SSMR2レジスタのSSUMSビットが“1”(4線式バス通信モード)、SSCRHレジスタのMSSビットが“0”(スレーブデバイスとして動作)で転送途中にSCS端子入力が“L”から“H”に変化したとき、SSSRレジスタのCEビットが“1”になる。
割り込み要求	5種類(送信終了、送信データエンpty、受信データフル、オーバランエラー、コンフリクトエラー)(注1)
選択機能	<ul style="list-style-type: none"> データ転送方向 MSBファーストまたはLSBファーストを選択 SSCKクロック極性 クロック停止時のレベルを“L”か“H”かを選択 SSCKクロック位相 データ変化およびデータ取り込みのエッジを選択

注1. 割り込みベクタテーブルはシンクロナスシリアルコミュニケーションユニットの1つです。

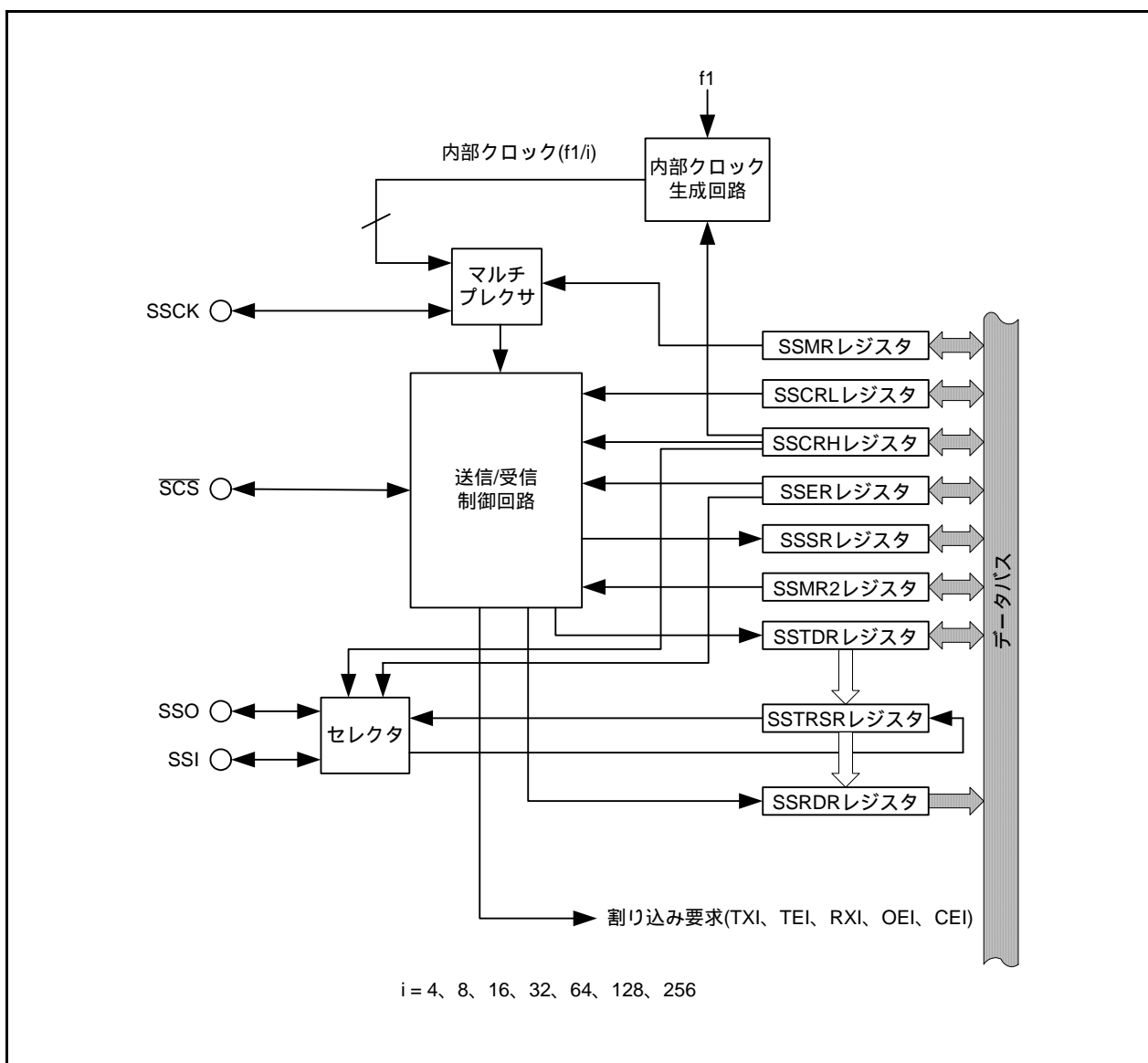


図 25.1 シンクロナスシリアルコミュニケーションユニットブロック図

表 25.2 シンクロナスシリアルコミュニケーションユニットの端子構成

端子名	割り当てる端子	入出力	機能
SSI	P3_4	入出力	データ入出力
SCS	P3_3	入出力	チップセレクト入出力
SSCK	P3_5	入出力	クロック入出力
SSO	P3_7	入出力	データ入出力

25.2 レジスタの説明

25.2.1 モジュールスタンバイ制御レジスタ (MSTCR)

アドレス 0008h 番地

ビット	b7	b6	b5	b4	b3	b2	b1	b0
シンボル	-	-	MSTTRC	MSTTRD	MSTIIC	-	-	-
リセット後の値	0	0	0	0	0	0	0	0

ビット	シンボル	ビット名	機能	R/W
b0	-	何も配置されていない。書く場合、“0”を書いてください。読んだ場合、その値は“0”。		-
b1	-			
b2	-			
b3	MSTIIC	SSU、I ² Cバススタンバイビット	0：アクティブ 1：スタンバイ(注1)	R/W
b4	MSTTRD	タイマRDスタンバイビット	0：アクティブ 1：スタンバイ(注2、3)	R/W
b5	MSTTRC	タイマRCスタンバイビット	0：アクティブ 1：スタンバイ(注4)	R/W
b6	-	何も配置されていない。書く場合、“0”を書いてください。読んだ場合、その値は“0”。		-
b7	-			

注1. MSTIICビットが“1”(スタンバイ)のとき、SSU、I²Cバス関連レジスタ(0193h～019Dh番地)へのアクセスは無効になります。

注2. MSTTRDビットが“1”(スタンバイ)のとき、タイマRD関連レジスタ(0135h～015Fh番地)へのアクセスは無効になります。

注3. MSTTRDビットを“1”(スタンバイ)にする場合、TRDCR(i=0～1)レジスタのTCK2～TCK0ビットを“000b”(f1)にしてください。

注4. MSTTRCビットが“1”(スタンバイ)のとき、タイマRC関連レジスタ(0120h～0133h番地)へのアクセスは無効になります。

25.2.2 SSU/IIC端子選択レジスタ (SSUIICSR)

アドレス 018Ch 番地

ビット	b7	b6	b5	b4	b3	b2	b1	b0
シンボル	-	-	-	-	-	-	-	IICSEL
リセット後の値	0	0	0	0	0	0	0	0

ビット	シンボル	ビット名	機能	R/W
b0	IICSEL	SSU/I ² Cバス切り替えビット	0：SSU機能を選択 1：I ² Cバス機能を選択	R/W
b1	-	予約ビット	“0”にしてください	R/W
b2	-	何も配置されていない。書く場合、“0”を書いてください。読んだ場合、その値は“0”。		-
b3	-			
b4	-	予約ビット	“0”にしてください	R/W
b5	-			
b6	-			
b7	-			

25.2.3 SSビットカウンタレジスタ (SSBR)

アドレス 0193h 番地

ビット	b7	b6	b5	b4	b3	b2	b1	b0
シンボル	-	-	-	-	BS3	BS2	BS1	BS0
リセット後の値	1	1	1	1	1	0	0	0

ビット	シンボル	ビット名	機能	R/W
b0	BS0	SSUデータ転送長設定ビット(注1)	b3 b2 b1 b0 0 0 0 0 : 16ビット	R/W
b1	BS1		1 0 0 0 : 8ビット	R/W
b2	BS2		1 0 0 1 : 9ビット	R/W
b3	BS3		1 0 1 0 : 10ビット	R/W
			1 0 1 1 : 11ビット	
			1 1 0 0 : 12ビット	
			1 1 0 1 : 13ビット	
			1 1 1 0 : 14ビット	
b4	-	何も配置されていない。書く場合、“0”を書いてください。読んだ場合、その値は“1”。	-	
b5	-			
b6	-			
b7	-			

注1. SSUの動作中は、BS0 ~ BS3ビットに書かないでください。SSERレジスタのREビットが“0”(受信禁止)、TEビットが“0”(送信禁止)のとき、BS0 ~ BS3ビットに書いてください。

SSBRレジスタを設定するときは、SSERレジスタのREビットを“0”、TEビットを“0”にしてください。

BS0 ~ BS3ビット(SSUデータ転送長設定ビット)

SSUデータ転送長として8 ~ 16ビットが使用できます。

25.2.4 SS送信データレジスタ (SSTDR)

アドレス 0195h ~ 0194h 番地

ビット	b7	b6	b5	b4	b3	b2	b1	b0
シンボル	-	-	-	-	-	-	-	-
リセット後の値	1	1	1	1	1	1	1	1

ビット	b15	b14	b13	b12	b11	b10	b9	b8
シンボル	-	-	-	-	-	-	-	-
リセット後の値	1	1	1	1	1	1	1	1

ビット	シンボル	機能	R/W
b15 ~ b0	-	送信データを保管。(注1) SSTRSRレジスタの空きが検出されると、保管されている送信データがSSTRSRレジスタへ転送されて、送信が開始する。 SSTRSRレジスタからデータを送信中に、SSTDRレジスタに次の送信データを書いておくと、連続して送信できる。 SSMRレジスタのMLSビットが“1”(LSBファーストでデータ転送)の場合、SSTDRレジスタに書いた後、読むとMSBとLSBが反転したデータが読めます。	R/W

注1. SSBRレジスタでSSUデータ転送長を9ビット以上に設定する場合、SSTDRレジスタを16ビット単位でアクセスしてください。

25.2.5 SS受信データレジスタ(SSRDR)

アドレス 0197h ~ 0196h 番地

ビット	b7	b6	b5	b4	b3	b2	b1	b0
シンボル	-	-	-	-	-	-	-	-
リセット後の値	1	1	1	1	1	1	1	1

ビット	b15	b14	b13	b12	b11	b10	b9	b8
シンボル	-	-	-	-	-	-	-	-
リセット後の値	1	1	1	1	1	1	1	1

ビット	シンボル	機能	R/W
b15 ~ b0	-	受信データを保管。(注1、2) SSTRSRレジスタが1バイトのデータを受信すると、SSRDRレジスタへ受信データが転送されて、受信動作が終了する。このとき、次の受信が可能になる。 このようにSSTRSRレジスタとSSRDRレジスタの2つのレジスタによって、連続受信が可能である。	R

- 注1. SSSRレジスタのORERビットが“1”(オーバーランエラー発生)になったとき、SSRDRレジスタはオーバーランエラー発生前の受信データを保持します。オーバーランエラー発生時の受信データは、破棄されます。
注2. SSBRレジスタでSSUデータ転送長を9ビット以上に設定する場合、SSRDRレジスタを16ビット単位でアクセスしてください。

25.2.6 SS制御レジスタH(SSCRH)

アドレス 0198h 番地

ビット	b7	b6	b5	b4	b3	b2	b1	b0
シンボル	-	RSSTP	MSS	-	-	CKS2	CKS1	CKS0
リセット後の値	0	0	0	0	0	0	0	0

ビット	シンボル	ビット名	機能	R/W
b0	CKS0	転送クロック選択ビット(注1)	b2 b1 b0 0 0 0 : f1/256	R/W
b1	CKS1		0 0 1 : f1/128	R/W
b2	CKS2		0 1 0 : f1/64	R/W
			0 1 1 : f1/32	
		1 0 0 : f1/16		
		1 0 1 : f1/8		
		1 1 0 : f1/4		
		1 1 1 : 設定しないでください		
b3	-	何も配置されていない。書く場合、“0”を書いてください。読んだ場合、その値は“0”。		-
b4	-			
b5	MSS	マスタ/スレーブデバイス選択ビット(注2)	0 : スレーブデバイスとして動作 1 : マスタデバイスとして動作	R/W
b6	RSSTP	受信シングルストップビット(注3)	0 : 1バイトのデータ受信後も受信動作を継続 1 : 1バイトのデータ受信後、受信動作が終了	R/W
b7	-	何も配置されていない。書く場合、“0”を書いてください。読んだ場合、その値は“0”。		-

- 注1. 内部クロック選択時に、設定されたクロックが使用されます。
注2. MSSビットが“1”(マスタデバイスとして動作)のとき、SSCK端子は転送クロック出力端子になります。SSSRレジスタのCEビットが“1”(コンフリクトエラー発生)になると、MSSビットは“0”(スレーブデバイスとして動作)になります。
注3. MSSビットが“0”(スレーブデバイスとして動作)のとき、RSSTPビットは無効です。

25.2.7 SS制御レジスタL (SSCRL)

アドレス 0199h 番地

ビット	b7	b6	b5	b4	b3	b2	b1	b0
シンボル	-	-	SOL	SOLP	-	-	SRES	-
リセット後の値	0	1	1	1	1	1	0	1

ビット	シンボル	ビット名	機能	R/W
b0	-		何も配置されていない。書く場合、“0”を書いてください。読んだ場合、その値は“1”。	-
b1	SRES	SSU制御部リセットビット	このビットに“1”を書くと、SSU制御部およびSSTRSRレジスタが初期化される。SSU内部レジスタ(注1)の値は保持される。	R/W
b2	-		何も配置されていない。書く場合、“0”を書いてください。読んだ場合、その値は“1”。	-
b3	-			-
b4	SOLP	SOLライトプロテクトビット(注2)	“0”を書くとSOLビットによって出力レベルが変更できる。 “1”を書いても無効。読んだ場合、その値は“1”。	R/W
b5	SOL	シリアルデータ出力値設定ビット	読んだ場合 0: シリアルデータ出力が“L” 1: シリアルデータ出力が“H” 書いた場合(注2、3) 0: データ出力を“L”にする 1: データ出力を“H”にする	R/W
b6	-		何も配置されていない。書く場合、“0”を書いてください。読んだ場合、その値は“1”。	-
b7	-		何も配置されていない。書く場合、“0”を書いてください。読んだ場合、その値は“0”。	-

注1. SSBP、SSCRH、SSCRL、SSMR、SSER、SSSR、SSMR2、SSTD、SSRDRの各レジスタ。

注2. シリアルデータ送信後のデータ出力は、送信されたシリアルデータの最終ビットの値を保持します。シリアルデータの送信前後にSOLビットの内容を書き換えると、その時点からデータ出力に反映されます。SOLビットに書くときは、MOV命令を使用してSOLPビットに“0”、SOLビットに“0”または“1”を同時に書いてください。

注3. データ転送中はSOLビットに書かないでください。

25.2.8 SSモードレジスタ (SSMR)

アドレス 019Ah 番地

ビット	b7	b6	b5	b4	b3	b2	b1	b0
シンボル	MLS	CPOS	CPHS	-	BC3	BC2	BC1	BC0
リセット後の値	0	0	0	1	0	0	0	0

ビット	シンボル	ビット名	機能	R/W
b0	BC0	ビットカウンタ3~0	b3 b2 b1 b0 0000: 残り16ビット	R
b1	BC1		0001: 残り1ビット	R
b2	BC2		0010: 残り2ビット	R
b3	BC3		0011: 残り3ビット	R
			0100: 残り4ビット	
			0101: 残り5ビット	
			0110: 残り6ビット	
			0111: 残り7ビット	
			1000: 残り8ビット	
			1001: 残り9ビット	
		1010: 残り10ビット		
b4	-	何も配置されていない。書く場合、“0”を書いてください。読んだ場合、その値は“1”。	-	
b5	CPHS	SSCKクロック位相選択ビット(注1)	0: 奇数エッジでデータ変化 (偶数エッジでデータ取り込み) 1: 偶数エッジでデータ変化 (奇数エッジでデータ取り込み)	R/W
b6	CPOS	SSCKクロック極性選択ビット(注1)	0: クロック停止時、“H” 1: クロック停止時、“L”	R/W
b7	MLS	MSBファースト/LSBファースト選択ビット	0: MSBファーストでデータ転送 1: LSBファーストでデータ転送	R/W

注1. CPHS、CPOSビットの設定については「25.3.1.1 転送クロックの極性、位相とデータの関係」を参照してください。
SSMR2レジスタのSSUMSビットが“0”(クロック同期式通信モード)のとき、CPHSビットを“0”、CPOSビットを“0”にしてください。

25.2.9 SS許可レジスタ (SSER)

アドレス 019Bh 番地

ビット	b7	b6	b5	b4	b3	b2	b1	b0
シンボル	TIE	TEIE	RIE	TE	RE	-	-	CEIE
リセット後の値	0	0	0	0	0	0	0	0

ビット	シンボル	ビット名	機能	R/W
b0	CEIE	コンフリクトエラー割り込み許可ビット	0: コンフリクトエラー割り込み要求禁止 1: コンフリクトエラー割り込み要求許可	R/W
b1	-	何も配置されていない。書く場合、“0”を書いてください。読んだ場合、その値は“0”。		-
b2	-			
b3	RE	受信許可ビット	0: 受信禁止 1: 受信許可	R/W
b4	TE	送信許可ビット	0: 送信禁止 1: 送信許可	R/W
b5	RIE	受信割り込み許可ビット	0: 受信データフルおよびオーバーランエラー割り込み要求禁止 1: 受信データフルおよびオーバーランエラー割り込み要求許可	R/W
b6	TEIE	送信終了割り込み許可ビット	0: 送信終了割り込み要求禁止 1: 送信終了割り込み要求許可	R/W
b7	TIE	送信割り込み許可ビット	0: 送信データエンプティ割り込み要求禁止 1: 送信データエンプティ割り込み要求許可	R/W

25.2.10 SSステータスレジスタ (SSSR)

アドレス 019Ch番地

ビット	b7	b6	b5	b4	b3	b2	b1	b0
シンボル	TDRE	TEND	RDRF	-	-	ORER	-	CE
リセット後の値	0	0	0	0	0	0	0	0

ビット	シンボル	ビット名	機能	R/W
b0	CE	コンフリクトエラーフラグ(注1)	0: コンフリクトエラーなし 1: コンフリクトエラー発生(注2)	R/W
b1	-	何も配置されていない。書く場合、“0”を書いてください。読んだ場合、その値は“0”。	-	-
b2	ORER	オーバランエラーフラグ(注1)	0: オーバランエラーなし 1: オーバランエラー発生(注3)	R/W
b3	-	何も配置されていない。書く場合、“0”を書いてください。読んだ場合、その値は“0”。	-	-
b4	-			
b5	RDRF	受信データレジスタフルフラグ(注1、4)	0: SSRDRレジスタにデータなし 1: SSRDRレジスタにデータあり	R/W
b6	TEND	送信終了フラグ(注1、5)	0: 送信データの最後尾ビットの送信時、TDREビットが“0” 1: 送信データの最後尾ビットの送信時、TDREビットが“1”	R/W
b7	TDRE	送信データ空フラグ(注1、5、6)	0: SSTDRレジスタからSSTRSRレジスタにデータ転送されていない 1: SSTDRレジスタからSSTRSRレジスタにデータ転送された	R/W

- 注1. CE、ORER、RDRF、TEND、TDRE ビットへの“1”書き込みは無効です。これらのビットを“0”にするには、“1”を読んだ後、“0”を書いてください。
- 注2. SSMR2レジスタのSSUMSビットが“1”(4線式バス通信モード)、SSCRHレジスタのMSSビットが“1”(マスタデバイスとして動作)の状態ではシリアル通信を開始しようとしたとき、SCS端子入力が“L”であればCEビットが“1”になります。「25.5.4 SCS端子制御とアービトレーション」を参照してください。
SSMR2レジスタのSSUMSビットが“1”(4線式バス通信モード)、SSCRHレジスタのMSSビットが“0”(スレーブデバイスとして動作)で転送途中でSCS端子入力が“L”から“H”に変化したとき、CEビットが“1”になります。
- 注3. 受信時にオーバランエラーが発生し、異常終了したことを示します。RDRFビットが“1”(SSRDRレジスタにデータあり)の状態では、次のシリアルデータ受信を完了したとき、ORERビットが“1”になります。
ORERビットが“1”(オーバランエラー発生)になった後、“1”の状態では受信はできません。またMSSビットが“1”(マスタデバイスとして動作)の状態では、送信もできません。
- 注4. RDRFビットはSSRDRレジスタからデータを読み出したとき、“0”になります。
- 注5. TEND、TDREビットはSSTDRレジスタにデータを書いたとき、“0”になります。
- 注6. TDREビットはSSERレジスタのTEビットを“1”(送信許可)にしたとき、“1”になります。

SSSRレジスタを連続してアクセスする場合、アクセスする命令間にNOP命令を1つ以上挿入してください。

25.2.11 SSモードレジスタ2 (SSMR2)

アドレス 019Dh 番地

ビット	b7	b6	b5	b4	b3	b2	b1	b0
シンボル	BIDE	SCKS	CSS1	CSS0	SCKOS	SOOS	CSOS	SSUMS
リセット後の値	0	0	0	0	0	0	0	0

ビット	シンボル	ビット名	機能	R/W
b0	SSUMS	SSUモード選択ビット(注1)	0: クロック同期式通信モード 1: 4線式バス通信モード	R/W
b1	CSOS	SCS端子オープンドレイン出力選択ビット	0: CMOS出力 1: Nチャンネルオープンドレイン出力	R/W
b2	SOOS	シリアルデータオープンドレイン出力選択ビット(注1)	0: CMOS出力(注5) 1: Nチャンネルオープンドレイン出力	R/W
b3	SCKOS	SSCK端子オープンドレイン出力選択ビット	0: CMOS出力 1: Nチャンネルオープンドレイン出力	R/W
b4	CSS0	SCS端子選択ビット(注2)	b5 b4 00: ポートとして機能 01: SCS入力端子として機能 10: SCS出力端子として機能(注3) 11: SCS出力端子として機能(注3)	R/W
b5	CSS1			R/W
b6	SCKS	SSCK端子選択ビット	0: ポートとして機能 1: シリアルクロック端子として機能	R/W
b7	BIDE	双方向モード許可ビット(注1、4)	0: 標準モード(データ入力とデータ出力を2端子使用して通信) 1: 双方向モード(データ入力とデータ出力を1端子使用して通信)	R/W

- 注1. データ入出力端子の組合せは、「25.3.2.1 データ入出力端子とSSシフトレジスタの関係」を参照してください。
- 注2. SSUMSビットが“0”(クロック同期式通信モード)のとき、CSS0、CSS1ビットの内容にかかわらず、SCS端子はポートとして機能します。
- 注3. 転送開始前は、SCS入力端子として機能します。
- 注4. SSUMSビットが“0”(クロック同期式通信モード)のとき、BIDEビットは無効です。
- 注5. SOOSビットが“0”(CMOS出力)のとき、SSI端子およびSSO端子に対応するポート方向レジスタのビットを“0”(入力モード)にしてください。

25.3 複数モードに関わる共通事項

25.3.1 転送クロック

転送クロックを7種類の内部クロック (f1/256、f1/128、f1/64、f1/32、f1/16、f1/8、f1/4) と、外部クロックから選択できます。

シンクロナスシリアルコミュニケーションユニットを使用する場合はまず、SSMR2 レジスタの SCKS ビットを “1” にして、SSCK 端子をシリアルクロック端子として選択してください。

SSCRH レジスタの MSS ビットが “1” (マスタデバイスとして動作) のときは内部クロックが選択され、SSCK 端子が出力になります。転送が開始すると、SSCRH レジスタの CKS0 ~ CKS2 で選択された転送レートクロックが、SSCK 端子から出力されます。

SSCRH レジスタの MSS ビットが “0” (スレーブデバイスとして動作) のときは外部クロックが選択され、SSCK 端子は入力になります。

25.3.1.1 転送クロックの極性、位相とデータの関係

SSMR2 レジスタの SSUMS ビットと SSMR レジスタの CPHS、CPOS ビットの組み合わせで、転送クロックの極性、位相および転送データの関係が変わります。図 25.2 に転送クロックの極性、位相および転送データの関係を示します。

また、SSMR レジスタの MLS ビットの設定により、MSB ファーストで転送するか LSB ファーストで転送するかを選択できます。MLS ビットが “1” のときは、LSB から始まり最後に MSB の順で転送されます。MLS ビットが “0” のときは、MSB から始まり最後に LSB の順で転送されます。

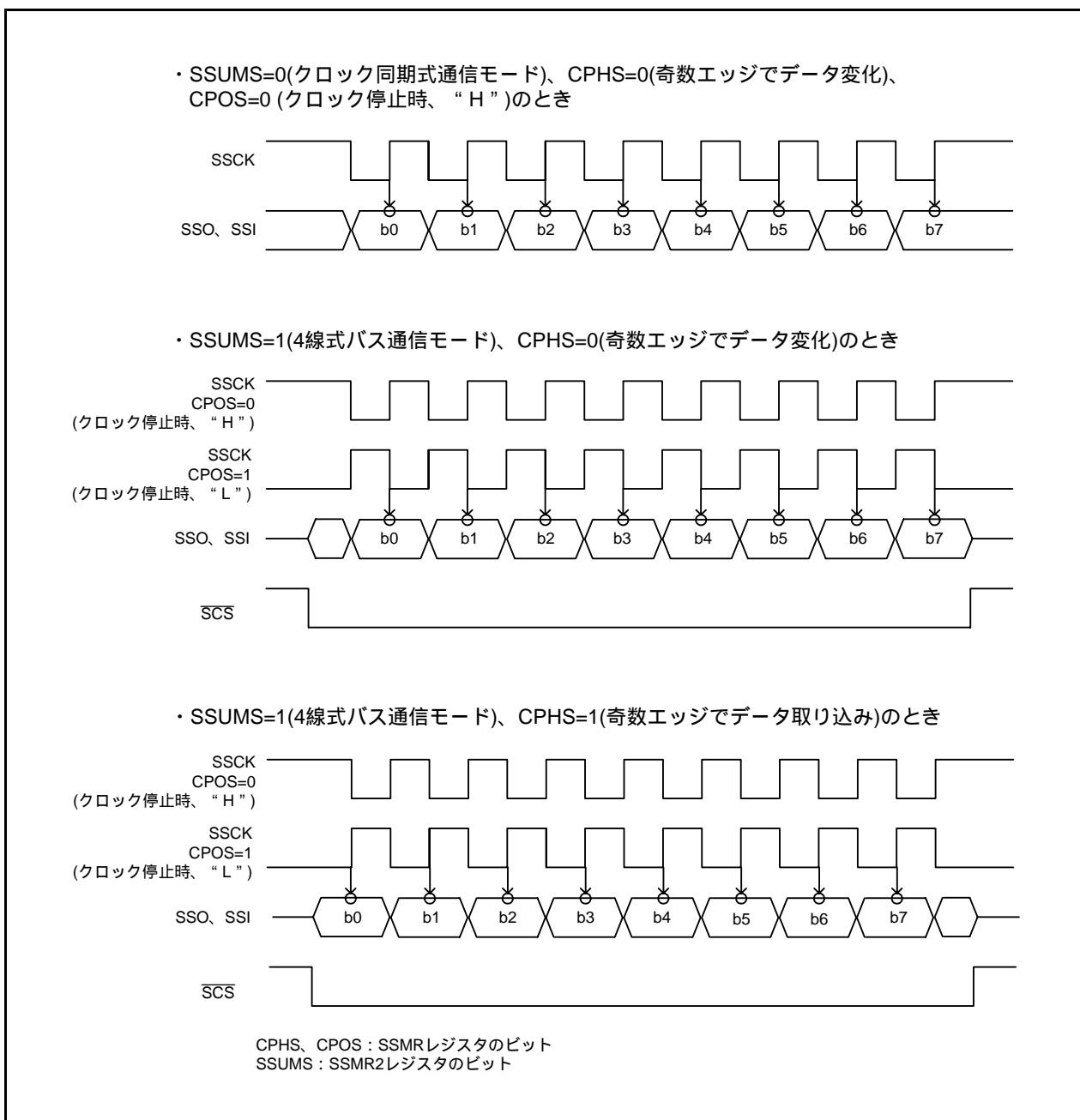


図 25.2 転送クロックの極性、位相および転送データの関係

25.3.2 SSシフトレジスタ (SSTRSR)

SSTRSRレジスタはシリアルデータを送受信するシフトレジスタです。

SSTDRレジスタからSSTRSRレジスタに送信データが転送されるとき、SSMRレジスタのMLSビットが“0”(MSBファースト)の場合は、SSTDRレジスタのビット0がSSTRSRレジスタのビット0に転送されます。MLSビットが“1”(LSBファースト)の場合は、SSTDRレジスタのビット7がSSTRSRレジスタのビット0に転送されます。

25.3.2.1 データ入出力端子とSSシフトレジスタの関係

SSCRHレジスタのMSSビットとSSMR2レジスタのSSUMSビットとの組み合わせにより、データ入出力端子とSSTRSRレジスタの接続関係が変わります。また、SSMR2レジスタのBIDEビットによっても接続関係が変わります。図25.3にデータ入出力端子とSSTRSRレジスタの接続関係を示します。

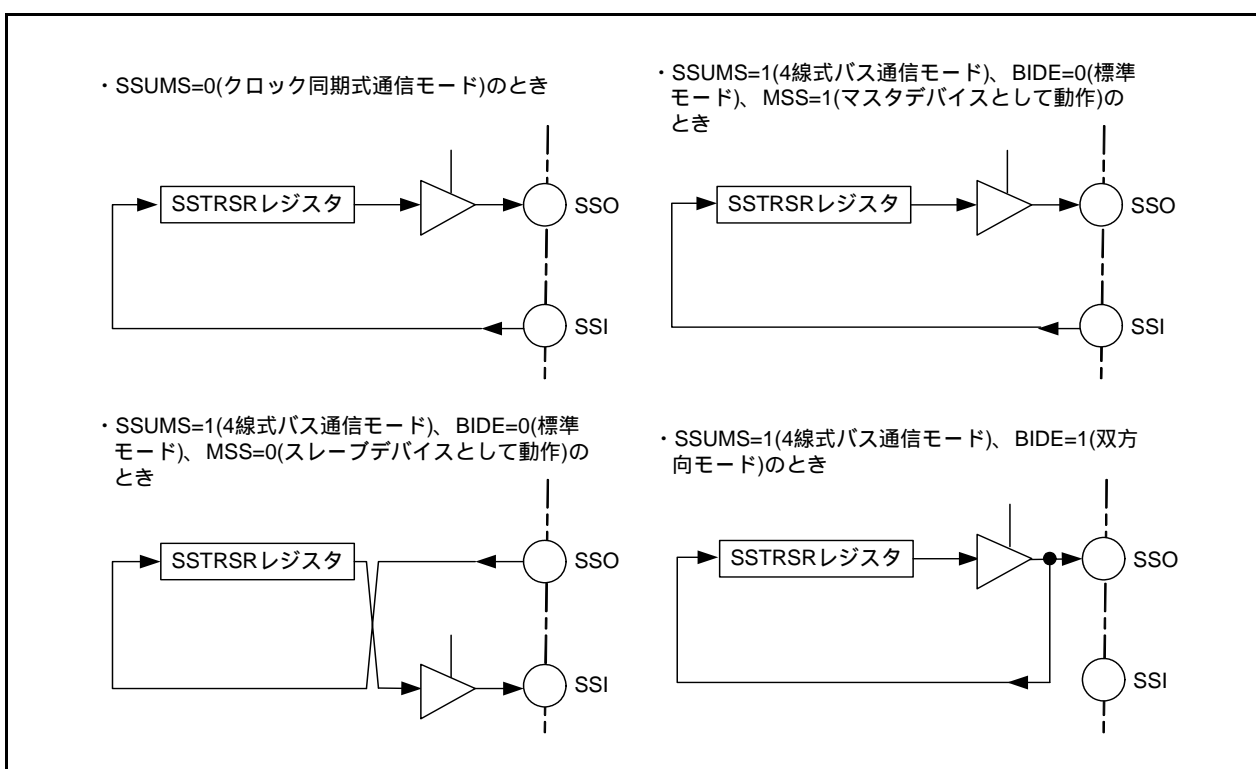


図 25.3 データ入出力端子とSSTRSRレジスタの接続関係

25.3.3 割り込み要求

シンクロナスシリアルコミュニケーションユニットの割り込み要求には、送信データエンプティ、送信終了、受信データフル、オーバランエラー、コンフリクトエラー割り込み要求があります。これらの割り込み要求はシンクロナスシリアルコミュニケーションユニット割り込みベクタテーブルに割り付けられているため、フラグによる要因の判別が必要です。表 25.3 にシンクロナスシリアルコミュニケーションユニットの割り込み要求を示します。

表 25.3 シンクロナスシリアルコミュニケーションユニットの割り込み要求

割り込み要求	略称	発生条件
送信データエンプティ	TXI	TIE=1 かつ TDRE=1
送信終了	TEI	TEIE=1 かつ TEND=1
受信データフル	RXI	RIE=1 かつ RDRF=1
オーバランエラー	OEI	RIE=1 かつ ORER=1
コンフリクトエラー	CEI	CEIE=1 かつ CE=1

CEIE、RIE、TEIE、TIE : SSERレジスタのビット

ORER、RDRF、TEND、TDRE : SSSRレジスタのビット

表 25.3 の発生条件が満たされたとき、シンクロナスシリアルコミュニケーションユニット割り込み要求が発生します。シンクロナスシリアルコミュニケーションユニット割り込みルーチンで、それぞれの割り込み要因を“0”にしてください。

ただし、TDRE ビットおよび TEND ビットは SSTDR レジスタに送信データを書くことで、RDRF ビットは SSRDR レジスタを読むことで自動的に“0”になります。特に TDRE ビットは SSTDR レジスタに送信データを書いたとき、同時に再度 TDRE ビットが“1” (SSTDR レジスタから SSTRSR レジスタにデータ転送された) になり、さらに TDRE ビットを“0” (SSTDR レジスタから SSTRSR レジスタにデータ転送されていない) にすると、余分に1バイト送信する場合があります。

25.3.4 各通信モードと端子機能

シンクロナスシリアルコミュニケーションユニットは各通信モードでSSCRHレジスタのMSSビットと、SSERレジスタのRE、TEビットの設定により、入出力端子の機能が変わります。表 25.4 に通信モードと入出力端子の関係を示します。

表 25.4 通信モードと入出力端子の関係

通信モード	ビットの設定					端子の状態			
	SSUMS	BIDE	MSS	TE	RE	SSI	SSO	SSCK	
クロック同期式通信モード	0	無効	0	0	1	入力	- (注 1)	入力	
				1	0	- (注 1)	出力	入力	
				1	1	入力	出力	入力	
			1	0	1	入力	- (注 1)	出力	出力
				1	0	- (注 1)	出力	出力	出力
				1	1	入力	出力	出力	出力
4 線式バス通信モード	1	0	0	0	1	- (注 1)	入力	入力	
				1	0	出力	- (注 1)	入力	入力
				1	1	出力	入力	入力	入力
			1	0	1	入力	- (注 1)	出力	出力
				1	0	- (注 1)	出力	出力	出力
				1	1	入力	出力	出力	出力
4 線式バス (双方向) 通信モード (注 2)	1	1	0	0	1	- (注 1)	入力	入力	
				1	0	- (注 1)	出力	入力	
			1	0	1	- (注 1)	入力	出力	出力
				1	0	- (注 1)	出力	出力	出力

注1. プログラマブル入出力ポートとして使用できます。

注2. 4線式バス(双方向)通信モード時は、TEおよびREビットを共に“1”にしないでください。

SSUMS、BIDE : SSMR2レジスタのビット

MSS : SSCRHレジスタのビット

TE、RE : SSERレジスタのビット

25.4 クロック同期式通信モード

25.4.1 クロック同期式通信モードの初期化

図 25.4 にクロック同期式通信モードの初期化を示します。データの送信/受信前に、SSERレジスタのTEビットを“0”(送信禁止)、REビットを“0”(受信禁止)にして初期化してください。

なお、通信モードの変更、通信フォーマットの変更などの場合には、TEビットを“0”、REビットを“0”にしてから変更してください。

REビットを“0”にしても、RDRF、ORERの各フラグ、およびSSRDRレジスタの内容は保持されます。

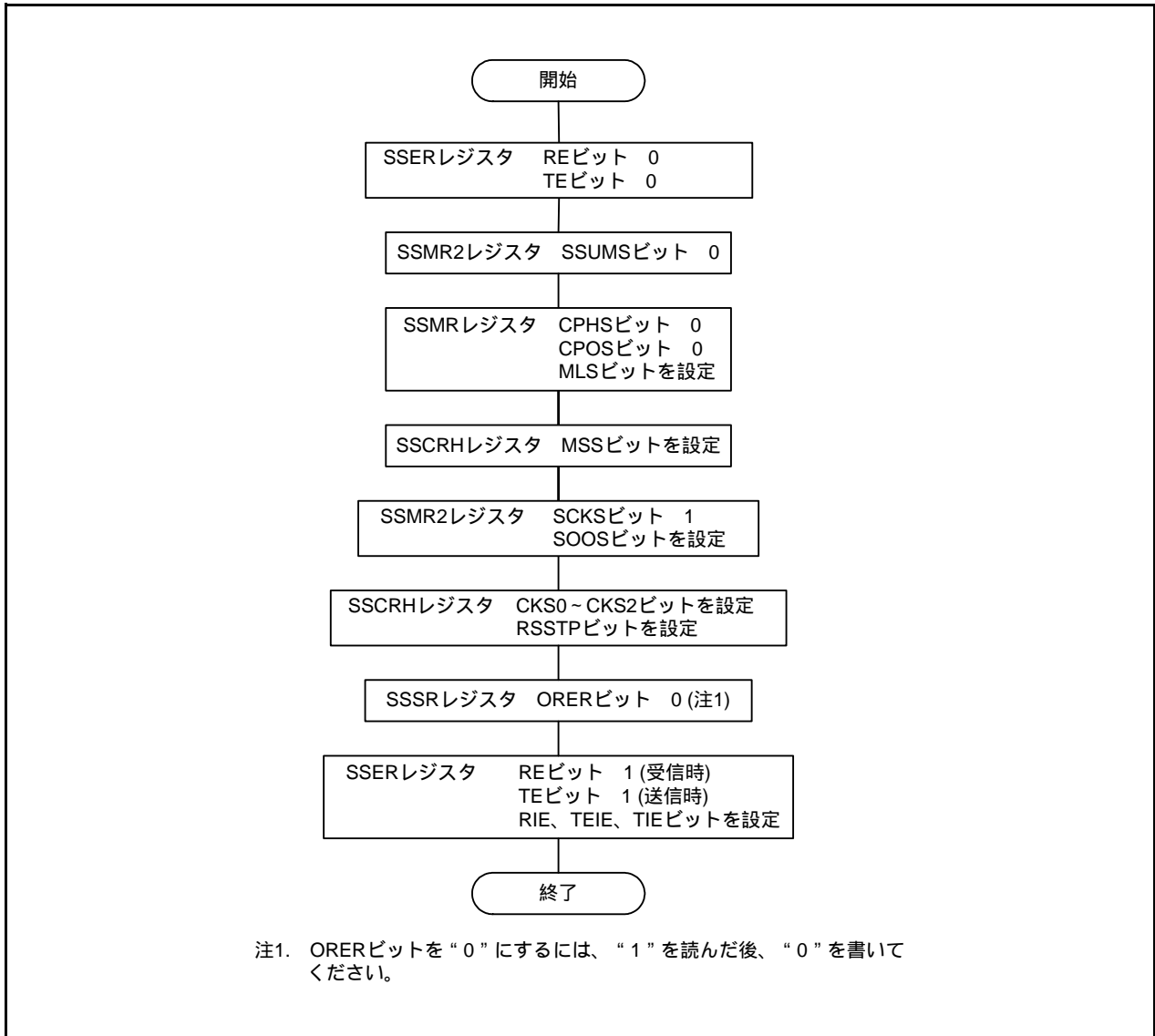


図 25.4 クロック同期式通信モードの初期化

25.4.2 データ送信

図 25.5 にデータ送信時の動作例(クロック同期式通信モード、SSU データ転送長 8 ビット)を示します。データ送信時は以下のように動作します (SSBR レジスタでデータ転送長を 8 ~ 16 ビットの範囲で、設定することができます)。

シンクロナスシリアルコミュニケーションユニットはマスタデバイスに設定したとき、同期クロックとデータを出力します。スレーブデバイスに設定したとき、入力クロックに同期してデータを出力します。

TE ビットを “1” (送信許可) にした後、SSTDR レジスタに送信データを書くと、自動的に TDRE ビットが “0” (SSTDR レジスタから SSTRSR レジスタにデータ転送されていない) になり、SSTDR レジスタから SSTRSR レジスタにデータが転送されます。その後、TDRE ビットが “1” (SSTDR レジスタから SSTRSR レジスタにデータ転送された) になり、送信を開始します。このとき、SSER レジスタの TIE ビットが “1” の場合、TXI 割り込み要求を発生します。

TDRE ビットが “0” の状態で 1 フレームの転送が終わると、SSTDR レジスタから SSTRSR レジスタにデータが転送され、次フレームの送信を開始します。TDRE ビットが “1” の状態で 8 ビット目が送出されると、SSSR レジスタの TEND ビットが “1” (送信データの最後尾ビットの送信時、TDRE ビットが “1”) になり、その状態を保持します。このとき SSER レジスタの TEIE ビットが “1” (送信終了割り込み要求許可) の場合、TEI 割り込み要求を発生します。送信終了後、SSCK 端子は “H” に固定されます。

なお、SSSR レジスタの ORER ビットが “1” (オーバランエラー発生) の状態では、送信できません。送信の前には、ORER ビットが “0” であることを確認してください。

図 25.6 にデータ送信のフローチャート例(クロック同期式通信モード)を示します。

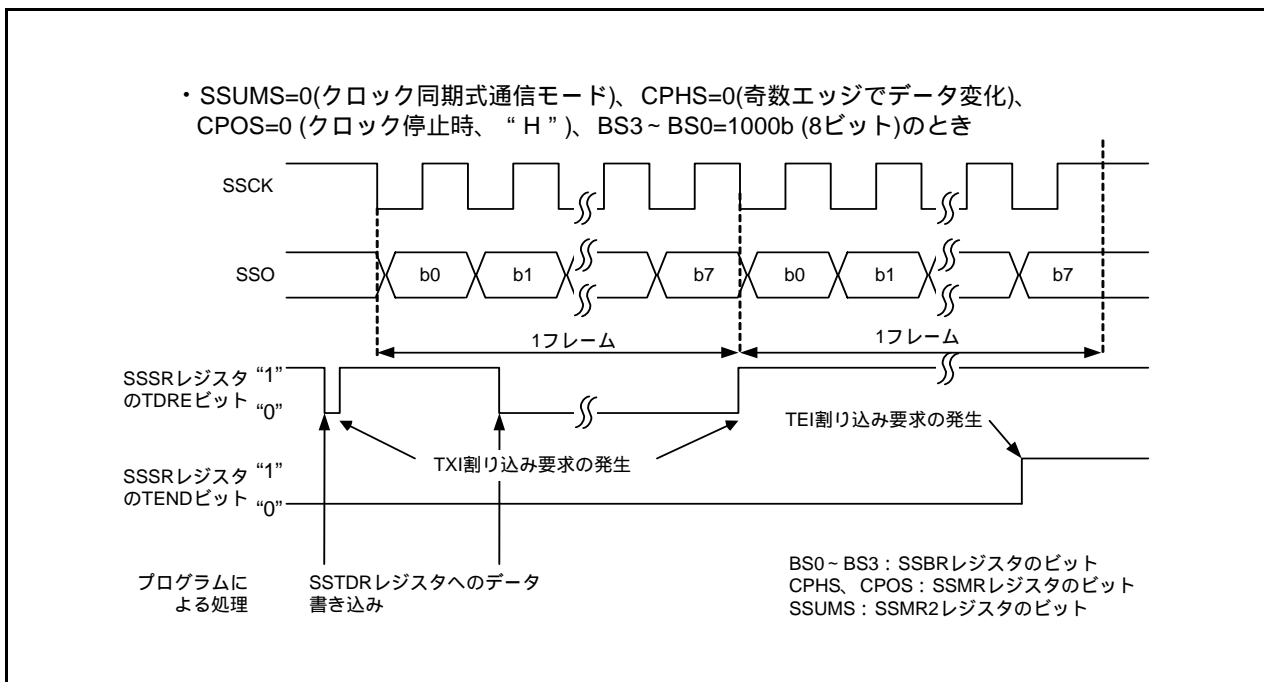


図 25.5 データ送信時の動作例(クロック同期式通信モード、SSU データ転送長 8 ビット)

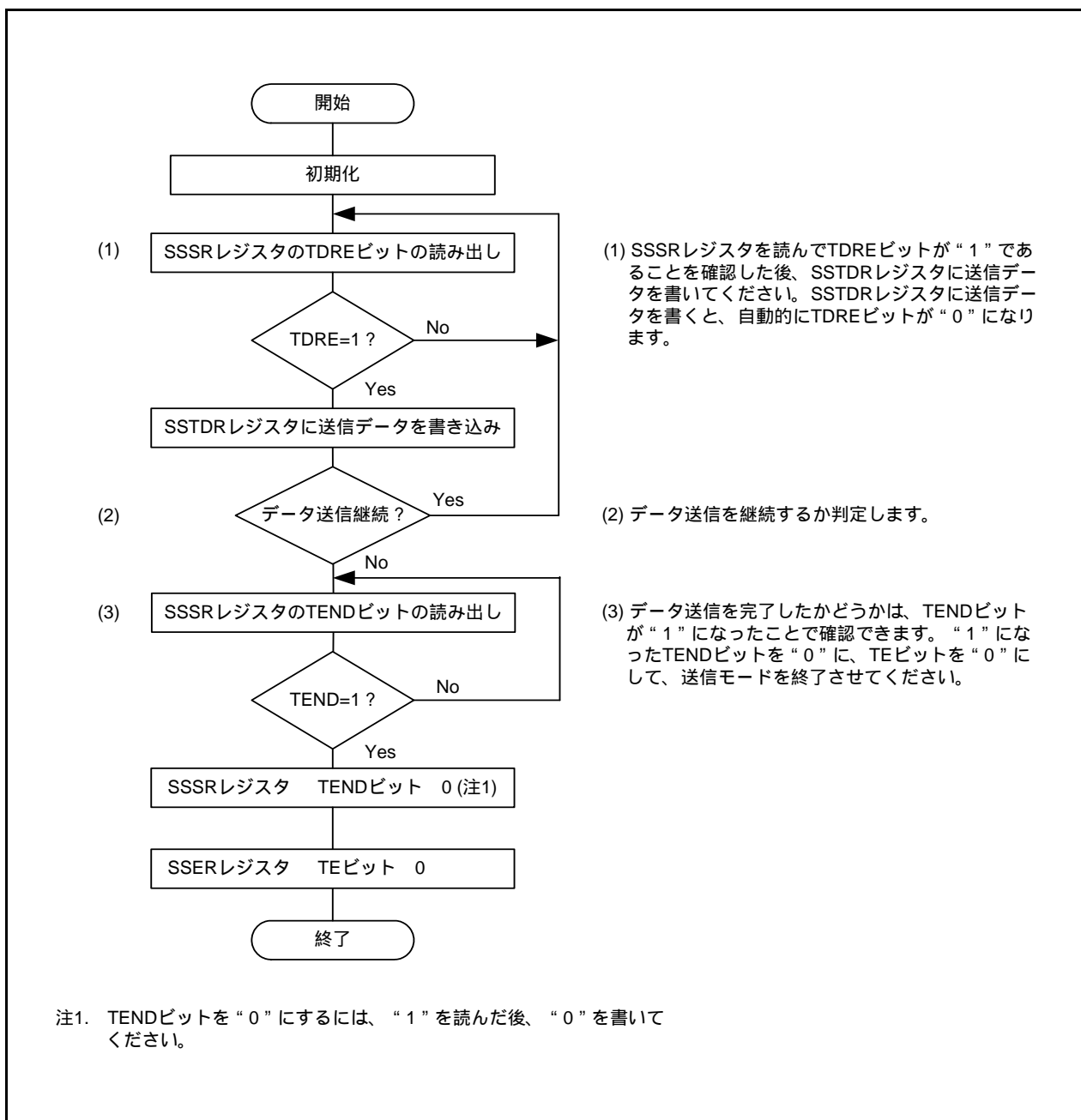


図 25.6 データ送信のフローチャート例(クロック同期式通信モード)

25.4.3 データ受信

図 25.7 にデータ受信時の動作例(クロック同期式通信モード、SSU データ転送長 8 ビット)を示します。データ受信時は以下のように動作します(SSBR レジスタでデータ転送長を 8 ~ 16 ビットの範囲で、設定することができます)。

シンクロナスシリアルコミュニケーションユニットはマスタデバイスに設定したとき、同期クロックを出力し、データを入力します。スレーブデバイスに設定したとき、入力クロックに同期してデータを入力します。

マスタデバイスに設定したときは、最初に SSRDR レジスタをダミーリードすることで受信クロックを出力し、受信を開始します。

8 ビットのデータ受信後、SSSR レジスタの RDRF ビットが "1" (SSRDR レジスタにデータあり) になり、SSRDR レジスタに受信データが格納されます。このとき、SSER レジスタの RIE ビットが "1" (RXI および OEI 割り込み要求許可) の場合、RXI 割り込み要求が発生します。SSRDR レジスタを読むと、自動的に RDRF ビットは "0" (SSRDR レジスタにデータなし) になります。

マスタデバイスに設定し受信を終了する場合には、SSCRH レジスタの RSSTP ビットを "1" (1 バイトのデータ受信後、受信動作が終了) にした後、受信したデータを読んでください。これにより、8 ビット分クロックを出力し停止します。その後、SSER レジスタの RE ビットを "0" (受信禁止) に、RSSTP ビットを "0" (1 バイトのデータ受信後も受信動作を継続) にし、最後に受信したデータを読んでください。RE ビットが "1" (受信許可) の状態で SSRDR レジスタを読むと、受信クロックを再度出力してしまいます。

RDRF ビットが "1" の状態で 8 クロック目が立ち上がると、SSSR レジスタの ORER ビットが "1" (オーバランエラー発生) になり、オーバランエラー (OEI) が発生し、停止します。なお、ORER ビットが "1" の状態では受信できません。受信再開の前には、ORER ビットが "0" であることを確認してください。

図 25.8 にデータ受信のフローチャート例(MSS=1)(クロック同期式通信モード)を示します。

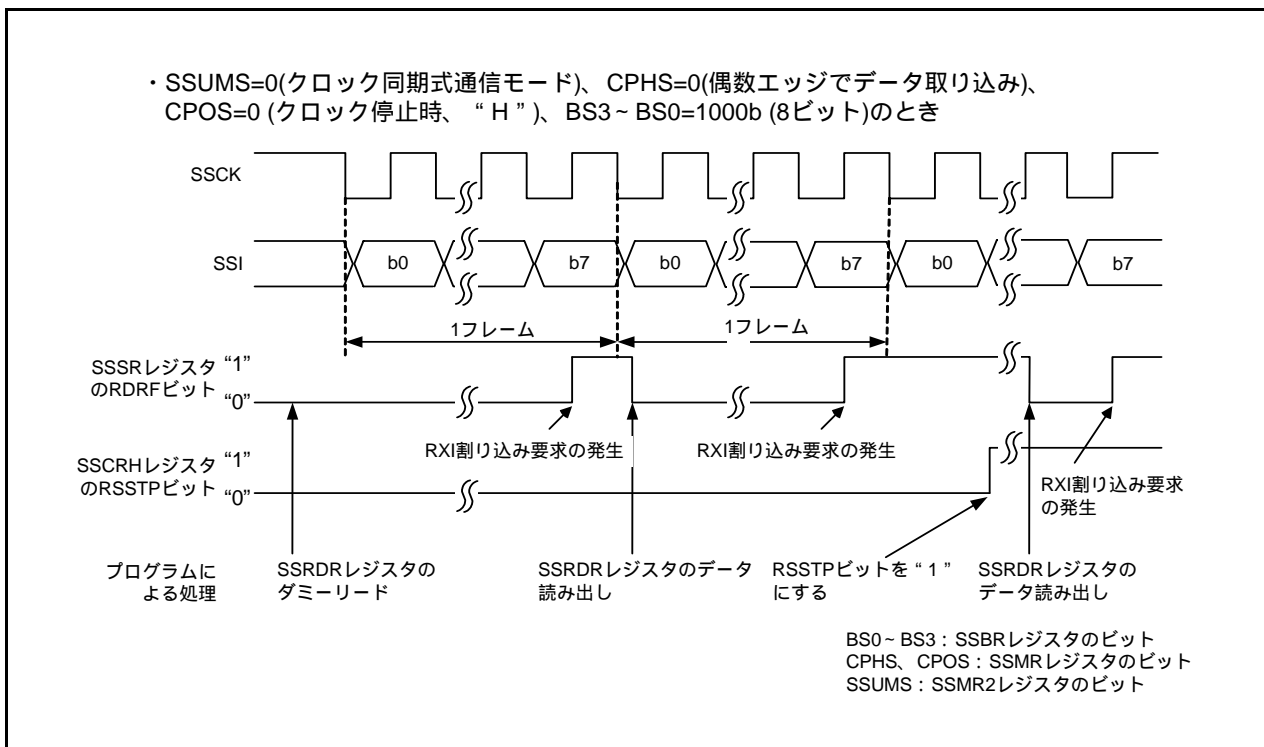


図 25.7 データ受信時の動作例(クロック同期式通信モード、SSU データ転送長 8 ビット)

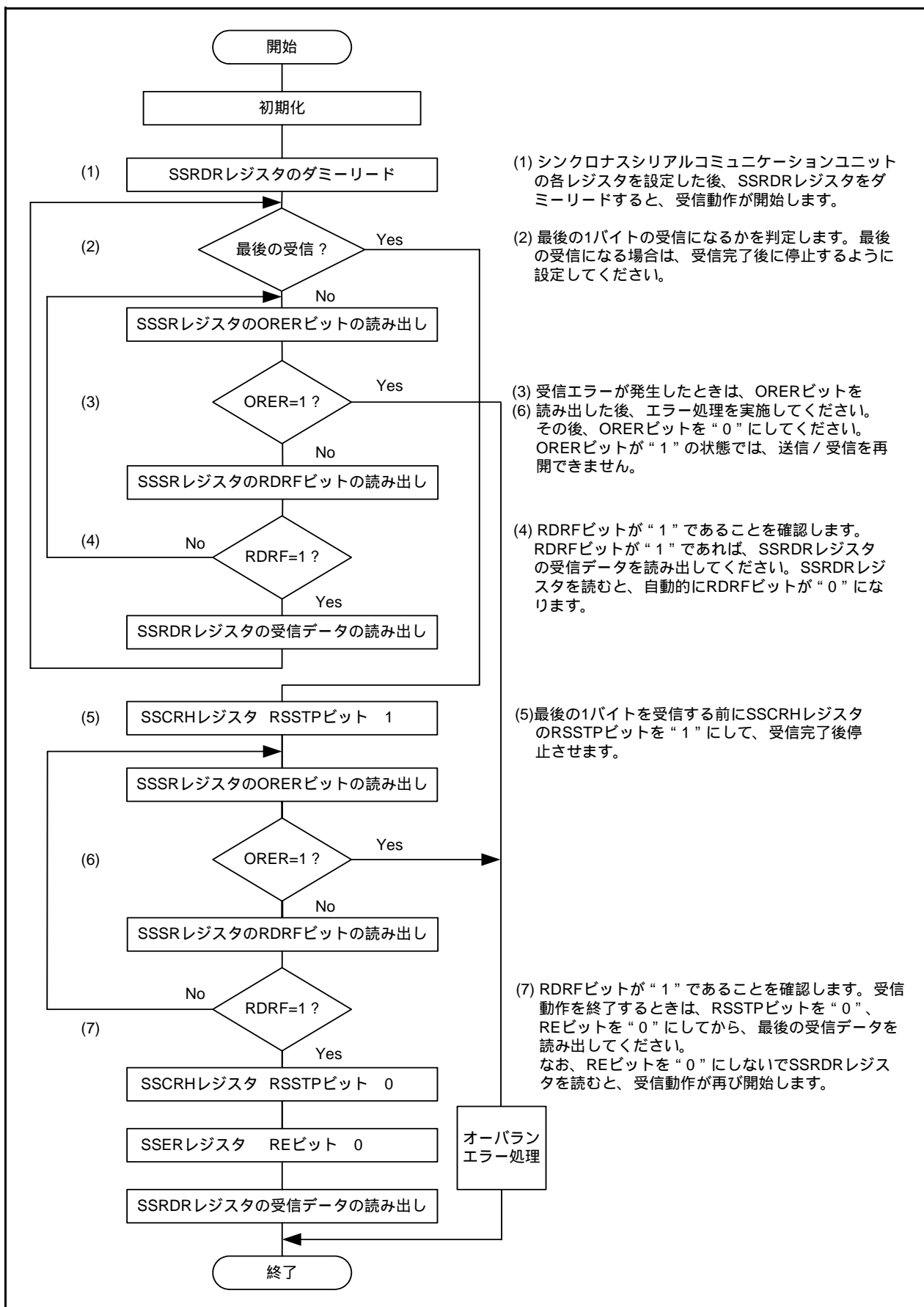


図 25.8 データ受信のフローチャート例(MSS=1)(クロック同期式通信モード)

25.4.3.1 データ送受信

データ送受信は前述のデータ送信とデータ受信の複合的な動作になります。

SSTDR レジスタに送信データを書くと、送受信は開始されます。また、TDRE ビットが“1” (SSTDR レジスタから SSTRSR レジスタにデータ転送された) の状態で最終転送クロック (SSBR レジスタでデータ転送長を 8 ~ 16 ビットの範囲で、設定することができます) が立ち上がった場合、または ORER ビットが“1” (オーバランエラー発生) になった場合、送受信動作は停止します。

なお、送信モード (TE=1) あるいは受信モード (RE=1) から、送受信モード (TE=RE=1) に切り替える場合は、一度 TE ビットを“0”、RE ビットを“0” にしてから変更してください。また、TEND ビットが“0” (送信データの最後尾ビットの送信時、TDRE ビットが“0”)、RDRF ビットが“0” (SSRDR レジスタにデータなし)、ORER ビットが“0” (オーバランエラーなし) であることを確認した後、TE および RE ビットを“1” にしてください。

図 25.9 にデータ送受信のフローチャート例 (クロック同期式通信モード) を示します。

なお、送受信モード (TE=RE=1) から送受信モードを解除する場合、SSRDR レジスタを読んだ後、送受信モードを解除すると、クロックが出力される場合があります。これを回避するため、次のいずれかの手順で設定してください。

- まず RE ビットを“0” にして、その後、TE ビットを“0” にする
- TE ビットと RE ビットを同時に“0” にする

その後、受信モード (TE=0、RE=1) にする場合は、SRES ビットに“1” を書いた後、“0” にして SSU 制御部および SSTRSR レジスタを初期化してから、RE ビットを“1” にしてください。

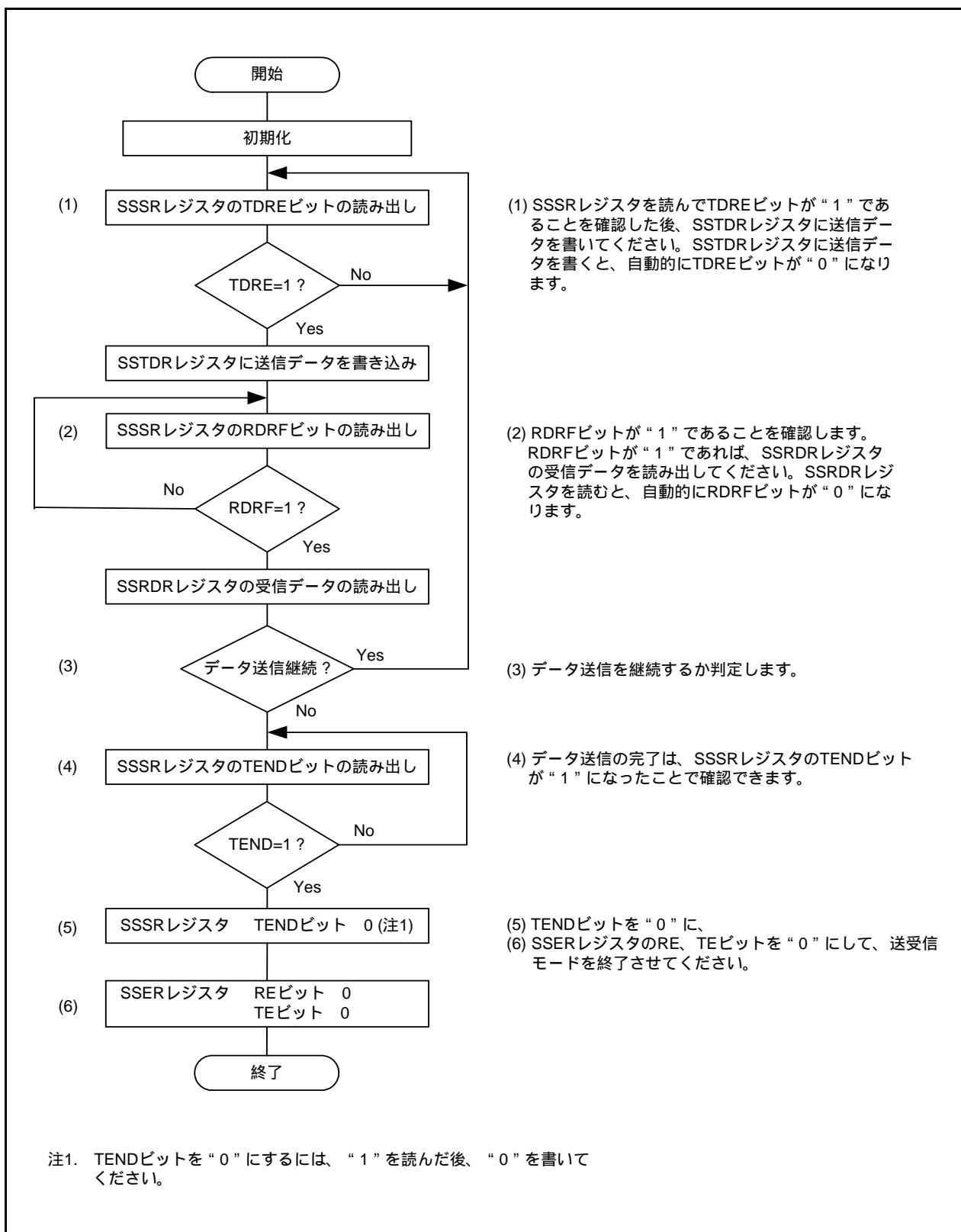


図 25.9 データ送受信のフローチャート例(クロック同期式通信モード)

25.5 4線式バス通信モード

4線式バス通信モードは、クロックライン、データ入力ライン、データ出力ライン、チップセレクトラインの4本のバスを使用して通信するモードです。このモードにはデータ入力ラインとデータ出力ラインを1端子で行う双方向モードも含まれます。

データ入力ラインとデータ出力ラインは、SSCRHレジスタのMSSビットおよびSSMR2レジスタのBIDEビットの設定により、変わります。詳細は「25.3.2.1 データ入出力端子とSSシフトレジスタの関係」を参照してください。また、このモードではクロックの極性、位相とデータのことをSSMRレジスタのCPOSビットおよびCPHSビットにより、設定できます。詳細は「25.3.1.1 転送クロックの極性、位相とデータの関係」を参照してください。

チップセレクトラインは、マスタデバイスの場合は出力制御、スレーブデバイスの場合は入力制御します。マスタデバイスの場合はSSMR2レジスタのCSS1ビットを“1”にしてSCS端子を出力制御するか、あるいは汎用ポートを出力制御することができます。スレーブデバイスの場合はSSMR2レジスタのCSS1、CSS0ビットを“01b”にしてSCS端子を入力として機能させます。

4線式バス通信モードでは、標準的にSSMRレジスタのMLSビットを“0”にして、MSBファーストで通信を行います。

25.5.1 4線式バス通信モードの初期化

図 25.10 に4線式バス通信モードの初期化を示します。データの送信/受信前に、SSERレジスタのTEビットを“0”(送信禁止)、REビットを“0”(受信禁止)して初期化してください。

なお、通信モードの変更、通信フォーマットの変更などの場合には、TEビットを“0”、REビットを“0”にしてから変更してください。

REビットを“0”にしても、RDRF、ORERの各フラグ、およびSSRDRレジスタの内容は保持されます。

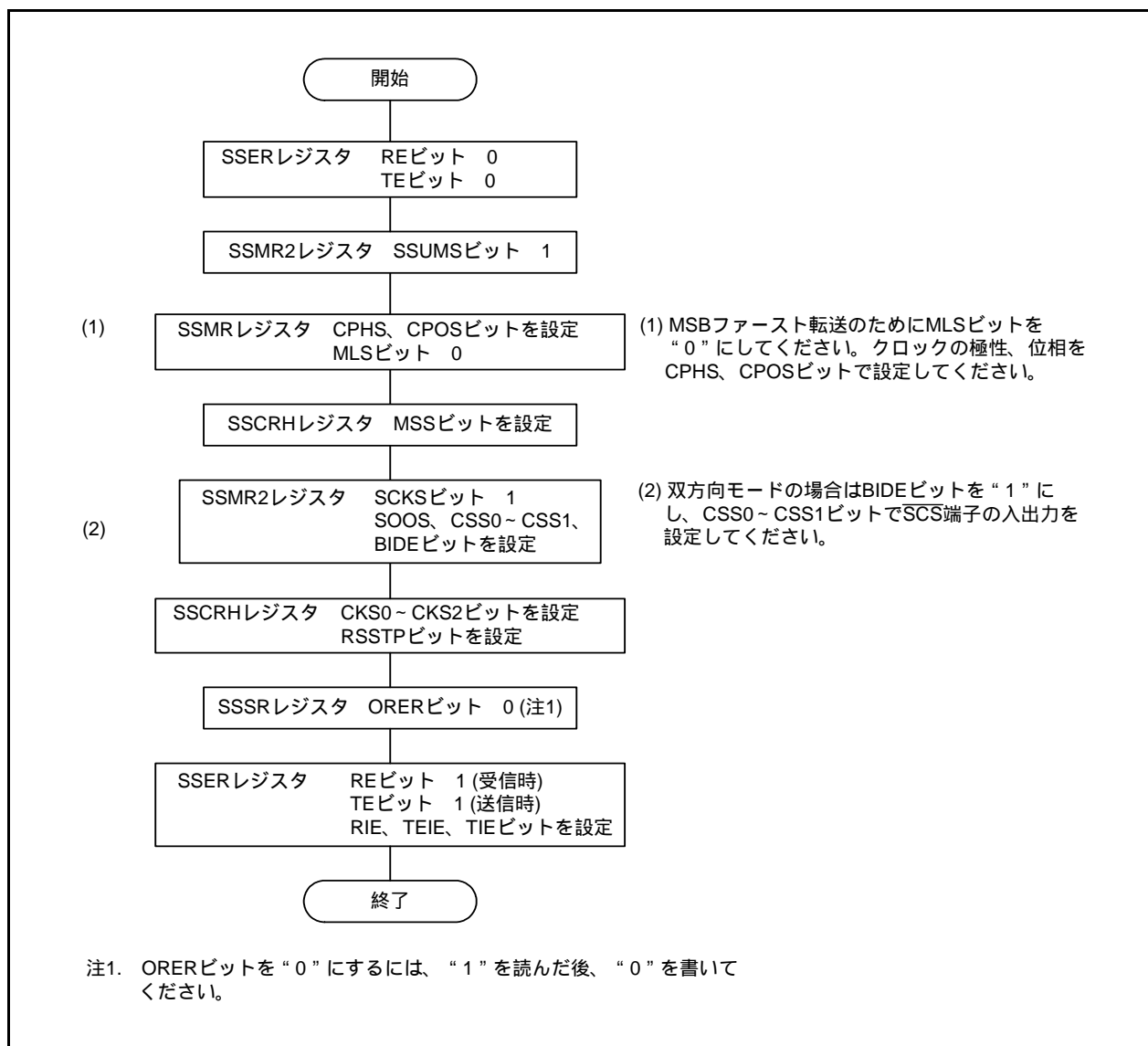


図 25.10 4線式バス通信モードの初期化

25.5.2 データ送信

図 25.11 にデータ送信時の動作例(4線式バス通信モード、SSU データ転送長8ビット)を示します。データ送信時は以下のように動作します(SSBR レジスタでデータ転送長を8~16ビットの範囲で、設定することができます)。

シンクロナスシリアルコミュニケーションユニットはマスタデバイスに設定したとき、同期クロックとデータを出力します。スレーブデバイスに設定したとき、SCS 端子が“L”入力状態で入力クロックに同期してデータを出力します。

TE ビットを“1”(送信許可)にした後、SSTDR レジスタに送信データを書くと、自動的に TDRE ビットが“0”(SSTDR レジスタから SSTRSR レジスタにデータ転送されていない)になり、SSTDR レジスタから SSTRSR レジスタにデータが転送されます。その後、TDRE ビットが“1”(SSTDR レジスタから SSTRSR レジスタにデータ転送された)になり、送信を開始します。このとき、SSER レジスタの TIE ビットが“1”の場合、TXI 割り込み要求を発生します。

TDRE ビットが“0”の状態では1フレームの転送が終わると、SSTDR レジスタから SSTRSR レジスタにデータが転送され、次フレームの送信を開始します。TDRE が“1”の状態では8ビット目が送出されると、SSSR レジスタの TEND ビットが“1”(送信データの最後尾ビットの送信時、TDRE ビットが“1”)になり、その状態を保持します。このとき SSER レジスタの TEIE ビットが“1”(送信終了割り込み要求許可)の場合、TEI 割り込み要求を発生します。送信終了後、SSCK 端子は“H”に固定され、SCS 端子は“H”になります。SCS 端子が“L”のまま連続的に送信する場合、8ビット目が送出される前に次の送信データを SSTDR レジスタに書いてください。

なお、SSSR レジスタの ORER ビットが“1”(オーバランエラー発生)の状態では、送信できません。送信の前には、ORER ビットが“0”であることを確認してください。

クロック同期式通信モードとの違いは、マスタデバイス時に SCS 端子がハイインピーダンス状態では、SSO 端子がハイインピーダンス状態となり、スレーブデバイス時に SCS 端子が“H”入力状態では、SSI 端子がハイインピーダンス状態となることです。

フローチャート例はクロック同期式通信モードと同じです(「図 25.6 データ送信のフローチャート例(クロック同期式通信モード)」参照)。

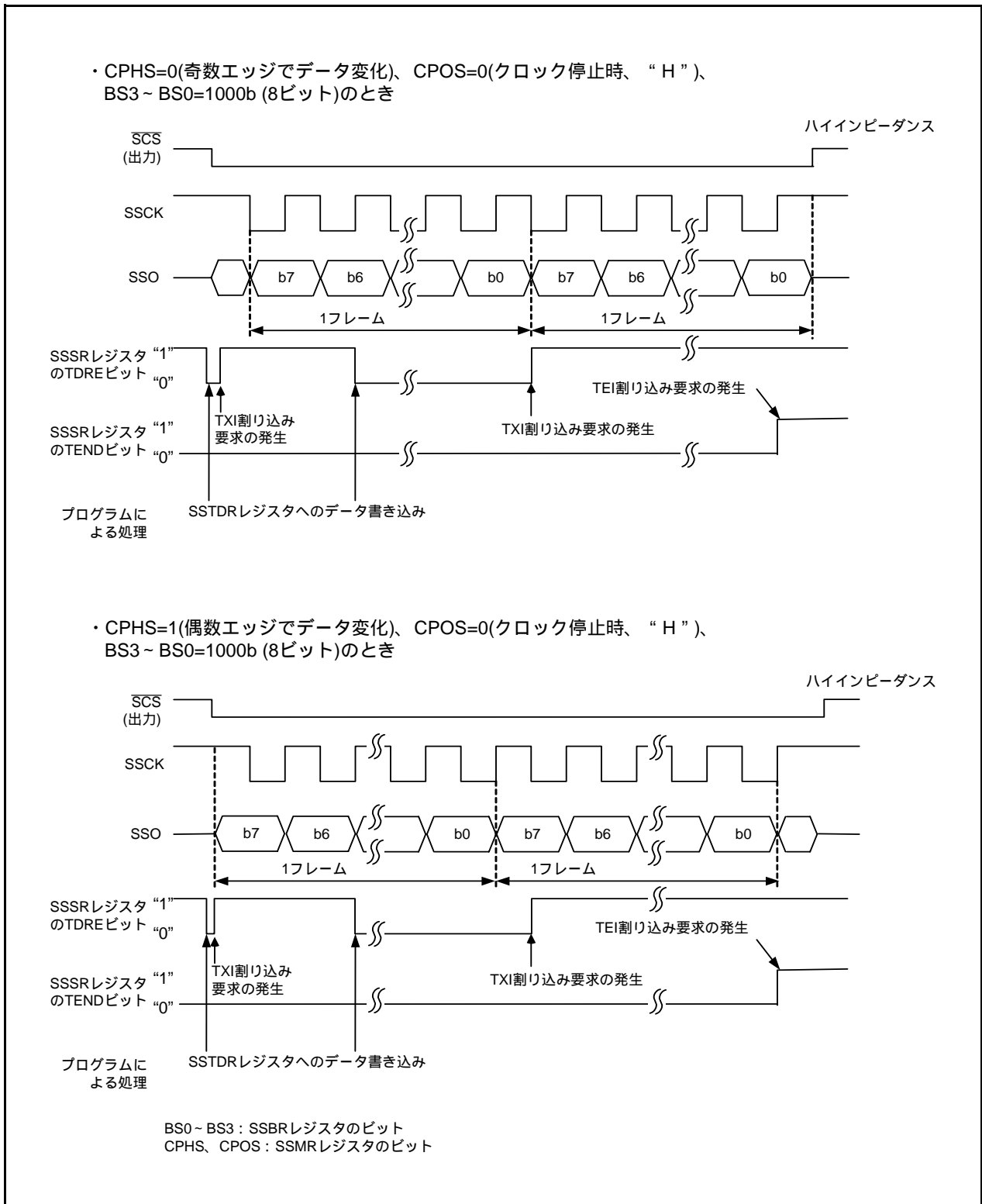


図 25.11 データ送信時の動作例(4線式バス通信モード、SSUデータ転送長8ビット)

25.5.3 データ受信

図 25.12 にデータ受信時の動作例 (4 線式バス通信モード、SSU データ転送長 8 ビット) を示します。データ受信時は以下のように動作します (SSBR レジスタでデータ転送長を 8 ~ 16 ビットの範囲で、設定することができます)。

シンクロナスシリアルコミュニケーションユニットはマスタデバイスに設定したとき、同期クロックを出力し、データを入力します。スレーブデバイスに設定したとき、SCS 端子が “L” 入力状態で入力クロックに同期してデータを入力します。

マスタデバイスに設定したときは、最初に SSRDR レジスタをダミーリードすることで受信クロックを出力し、受信を開始します。

8 ビットのデータ受信後、SSSR レジスタの RDRF ビットが “1” (SSRDR レジスタにデータあり) になり、SSRDR レジスタに受信データが格納されます。このとき、SSER レジスタの RIE ビットが “1” (RXI および OEI 割り込み要求許可) の場合、RXI 割り込み要求を発生します。SSRDR レジスタを読むと、自動的に RDRF ビットは “0” (SSRDR レジスタにデータなし) になります。

マスタデバイスに設定し受信を終了する場合には、SSCRH レジスタの RSSTP ビットを “1” (1 バイトのデータ受信後、受信動作が終了) にした後、受信したデータを読んでください。これにより、8 ビット分クロックを出力し停止します。その後、SSER レジスタの RE ビットを “0” (受信禁止) に、RSSTP ビットを “0” (1 バイトのデータ受信後も受信動作を継続) にし、最後に受信したデータを読んでください。RE ビットが “1” (受信許可) 状態で SSRDR レジスタを読むと、受信クロックを再度出力してしまいます。

RDRF ビットが “1” の状態で 8 クロック目が立ち上がると、SSSR レジスタの ORER ビットが “1” (オーバランエラー発生) になり、オーバランエラー (OEI) が発生し、停止します。なお、ORER ビットが “1” の状態では受信できません、受信再開の前には、ORER ビットが “0” であることを確認してください。

RDRF ビット、ORER ビットが “1” になるタイミングは、SSMR レジスタの CPHS ビットの設定により異なります。このタイミングを図 25.12 に示します。CPHS ビットを “1” (奇数エッジでデータ取り込み) にした場合、フレームの途中でビットが “1” になるので、受信終了時には注意してください。

フローチャート例はクロック同期式通信モードと同じです (「図 25.8 データ受信のフローチャート例 (MSS=1) (クロック同期式通信モード)」参照)。

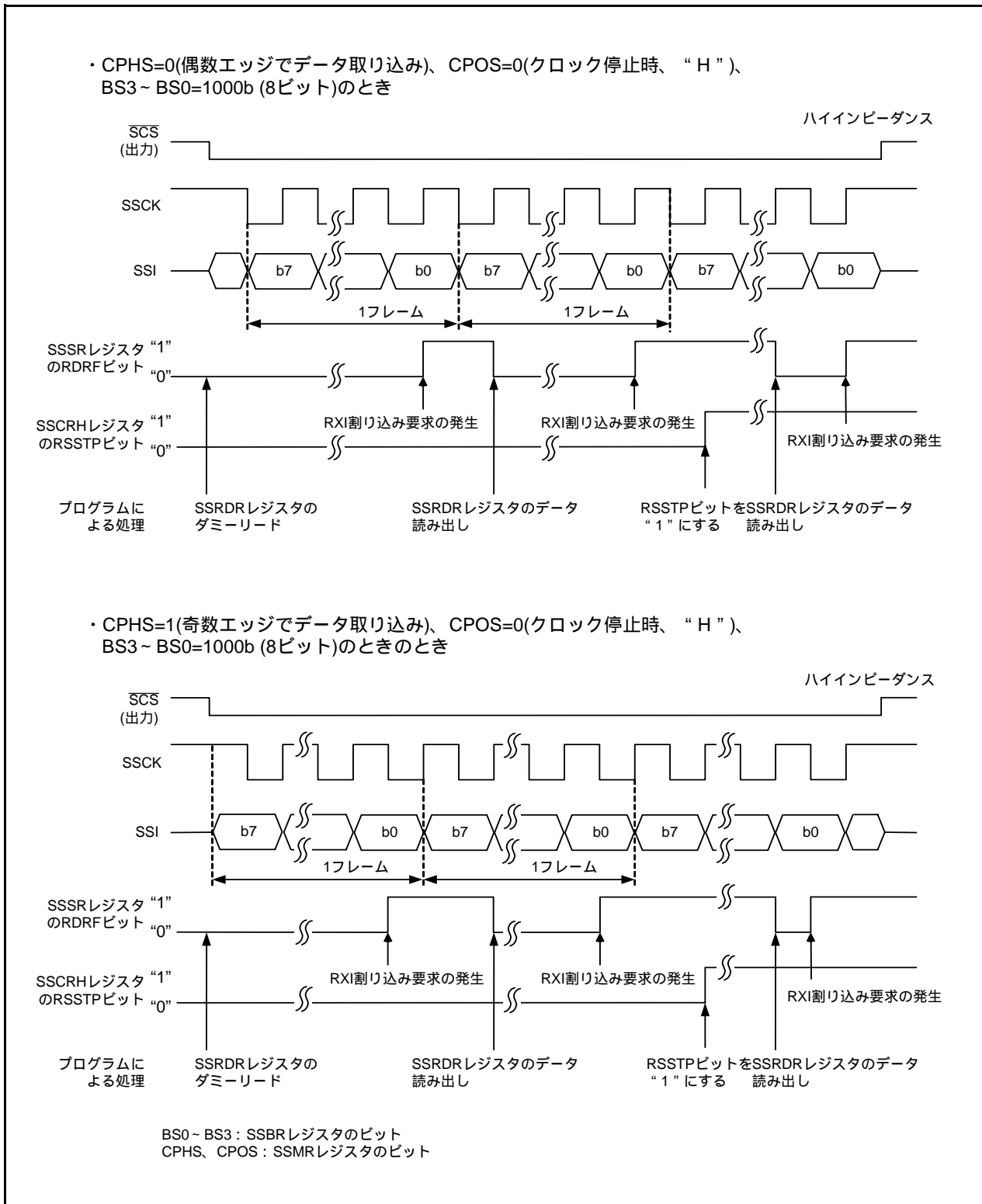


図 25.12 データ受信時の動作例(4線式バス通信モード、SSUデータ転送長8ビット)

25.5.4 SCS 端子制御とアービトレーション

SSMR2レジスタのSSUMSビットを“1”(4線式バス通信モード)、CSS1ビットを“1”(SCS出力端子として機能)にした場合には、SSCRHレジスタのMSSビットを“1”(マスタデバイスとして動作)にしてからシリアル転送を開始する前に、SCS端子のアービトレーションをチェックします。この期間に同期化した内部SCS信号が“L”になったことを検出すると、SSSRレジスタのCEビットが“1”(コンフリクトエラー発生)になり、自動的にMSSビットが“0”(スレーブデバイスとして動作)になります。

図 25.13 にアービトレーションチェックタイミングを示します。

なお、CEビットが“1”の状態では、以後の送信動作ができません。したがって、送信をスタートする前に、CEビットを“0”(コンフリクトエラーなし)にしてください。

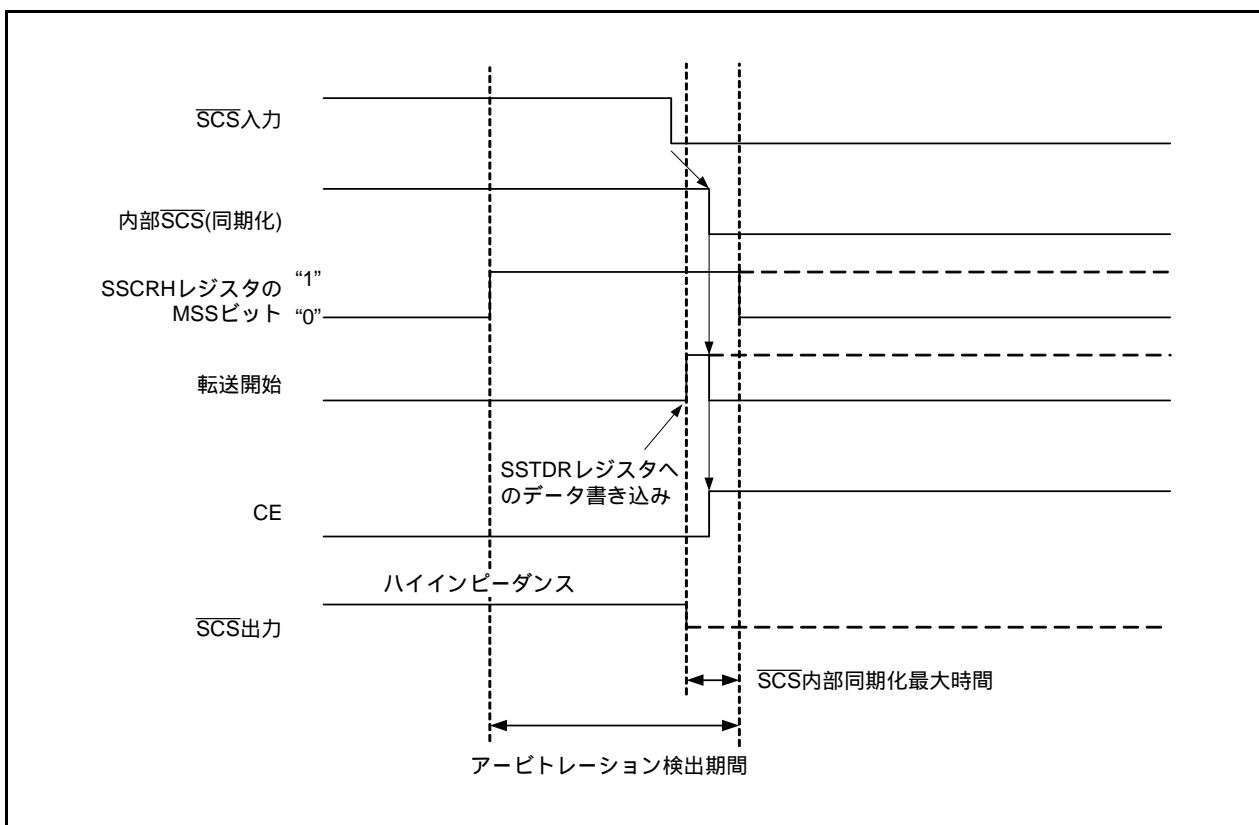


図 25.13 アービトレーションチェックタイミング

25.6 シンクロナスシリアルコミュニケーションユニット使用上の注意

シンクロナスシリアルコミュニケーションユニットを使用する場合には、SSUICSR レジスタの IICSEL ビットを “0” (SSU 機能を選択) にしてください。

26. I²C バスインタフェース

I²C バスインタフェースは、フィリップス社 I²C バスのデータ転送フォーマットに基づいてシリアル通信を行う回路です。

26.1 概要

表 26.1 に I²C バスインタフェースの仕様、図 26.1 に I²C バスインタフェースブロック図、図 26.2 に SCL、SDA 端子の外部回路接続例、表 26.2 に I²C バスインタフェースの端子構成を示します。

表 26.1 I²C バスインタフェースの仕様

項目	仕様
通信フォーマット	<ul style="list-style-type: none"> • I²C バスフォーマット <ul style="list-style-type: none"> - マスタ/スレーブデバイスの選択可能 - 連続送信、連続受信が可能(シフトレジスタ、送信データレジスタ、受信データレジスタがそれぞれ独立しているため) - マスタモードでは開始条件、停止条件の自動生成 - 送信時、アクノリッジビットを自動ロード - ビット同期、ウェイト機能内蔵(マスタモードではビットごとに SCL の状態をモニタして自動的に同期を取る。転送準備ができていない場合、SCL を “L” にして待機させる。) - SCL、SDA 端子の直接駆動(Nチャネルオープンドレイン出力)が可能 • クロック同期式シリアルフォーマット <ul style="list-style-type: none"> - 連続送信、連続受信が可能(シフトレジスタ、送信データレジスタ、受信データレジスタがそれぞれ独立しているため)
入出力端子	<p>SCL(入出力) : シリアルクロック入出力端子 SDA(入出力) : シリアルデータ入出力端子</p>
転送クロック	<ul style="list-style-type: none"> • ICCR1 レジスタの MST ビットが “0” のとき 外部クロック (SCL 端子から入力) • ICCR1 レジスタの MST ビットが “1” のとき ICCR1 レジスタの CKS0 ~ CKS3 ビットおよび PINSR レジスタの IICTCTWI ビット、IICTCHALF ビットで選択する内部クロック (SCL 端子から出力)
受信エラーの検出	<ul style="list-style-type: none"> • オーバランエラーを検出(クロック同期式シリアルフォーマット) 受信時にオーバランエラーが発生したことを示す。ICSR レジスタの RDRF ビットが “1” (ICDRR レジスタにデータあり) の状態で、次のデータの最終ビットを受信したとき、AL ビットが “1” になる
割り込み要因	<ul style="list-style-type: none"> • I²C バスフォーマット 6種類(注1) 送信データエンプティ(スレーブアドレス一致時を含む)、送信終了、受信データフル(スレーブアドレス一致時を含む)、アービトレーションロスト、NACK 検出、停止条件検出 • クロック同期式シリアルフォーマット 4種類(注1) 送信データエンプティ、送信終了、受信データフル、オーバランエラー
選択機能	<ul style="list-style-type: none"> • I²C バスフォーマット <ul style="list-style-type: none"> - 受信時、アクノリッジの出力レベルを選択可能 • クロック同期式シリアルフォーマット <ul style="list-style-type: none"> - データ転送方向に MSB ファーストまたは LSB ファーストを選択可能 • SDA のデジタル遅延 <ul style="list-style-type: none"> - PINSR レジスタの SDADLY0 ~ SDADLY1 ビットで SDA 端子のデジタル遅延値を選択可能

注1. 割り込みベクタテーブルは I²C バスインタフェースの1つです。

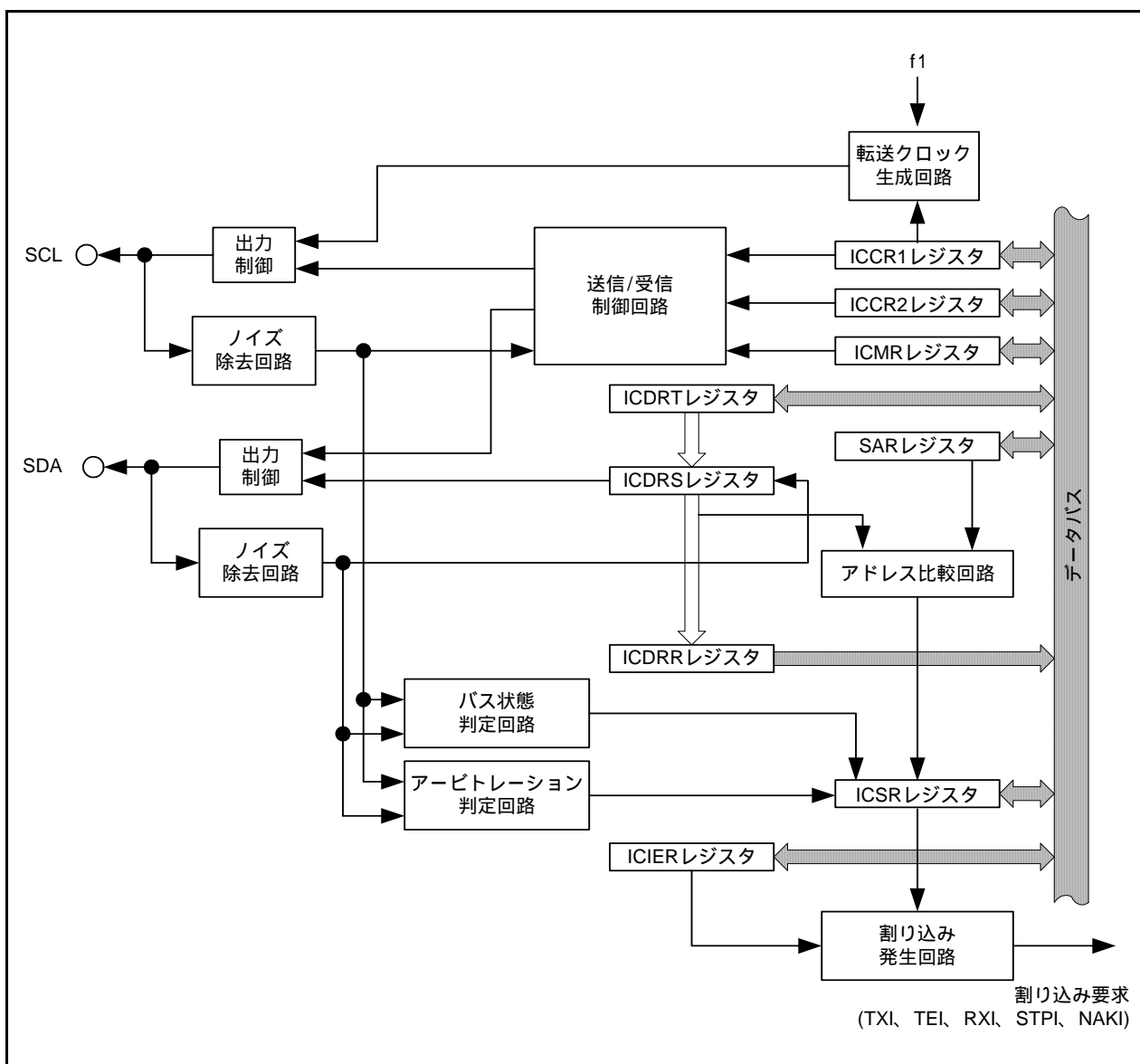


図 26.1 I²C バスインタフェースブロック図

表 26.2 I²C バスインタフェースの端子構成

端子名	割り当てる端子	機能
SCL	P3_5	クロック入出力
SDA	P3_7	データ入出力

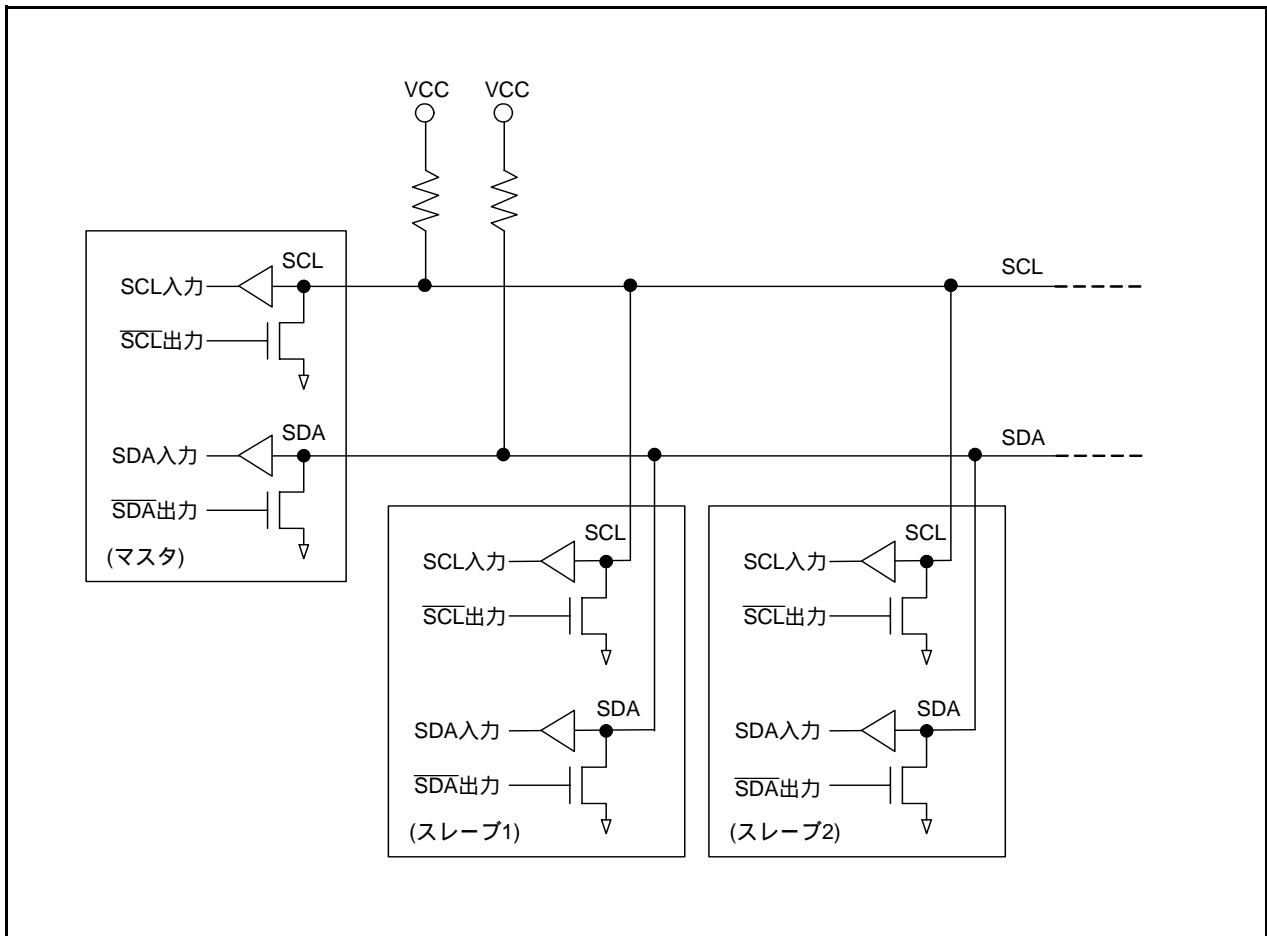


図 26.2 SCL、SDA 端子の外部回路接続例

26.2 レジスタの説明

26.2.1 モジュールスタンバイ制御レジスタ (MSTCR)

アドレス 0008h 番地

ビット	b7	b6	b5	b4	b3	b2	b1	b0
シンボル	-	-	MSTTRC	MSTTRD	MSTIIC	-	-	-
リセット後の値	0	0	0	0	0	0	0	0

ビット	シンボル	ビット名	機能	R/W
b0	-	何も配置されていない。書く場合、“0”を書いてください。読んだ場合、その値は“0”。		-
b1	-			
b2	-			
b3	MSTIIC	SSU、I ² Cバススタンバイビット	0：アクティブ 1：スタンバイ(注1)	R/W
b4	MSTTRD	タイマRDスタンバイビット	0：アクティブ 1：スタンバイ(注2、3)	R/W
b5	MSTTRC	タイマRCスタンバイビット	0：アクティブ 1：スタンバイ(注4)	R/W
b6	-	何も配置されていない。書く場合、“0”を書いてください。読んだ場合、その値は“0”。		-
b7	-			

- 注1. MSTIICビットが“1”(スタンバイ)のとき、SSU、I²Cバス関連レジスタ(0193h ~ 019Dh番地)へのアクセスは無効になります。
- 注2. MSTTRDビットが“1”(スタンバイ)のとき、タイマRD関連レジスタ(0135h ~ 015Fh番地)へのアクセスは無効になります。
- 注3. MSTTRDビットを“1”(スタンバイ)にする場合、TRDCR_i(i=0 ~ 1)レジスタのTCK2 ~ TCK0ビットを“000b”(f1)にしてください。
- 注4. MSTTRCビットが“1”(スタンバイ)のとき、タイマRC関連レジスタ(0120h ~ 0133h番地)へのアクセスは無効になります。

26.2.2 SSU/IIC端子選択レジスタ (SSUIICSR)

アドレス 018Ch 番地

ビット	b7	b6	b5	b4	b3	b2	b1	b0
シンボル	-	-	-	-	-	-	-	IICSEL
リセット後の値	0	0	0	0	0	0	0	0

ビット	シンボル	ビット名	機能	R/W
b0	IICSEL	SSU/I ² Cバス切り替えビット	0：SSU機能を選択 1：I ² Cバス機能を選択	R/W
b1	-	予約ビット	“0”にしてください	R/W
b2	-	何も配置されていない。書く場合、“0”を書いてください。読んだ場合、その値は“0”。		-
b3	-			
b4	-	予約ビット	“0”にしてください	R/W
b5	-			
b6	-			
b7	-			

26.2.3 入出力機能端子選択レジスタ (PINSR)

アドレス 018Fh 番地

ビット	b7	b6	b5	b4	b3	b2	b1	b0
シンボル	SDADLY1	SDADLY0	IICTCHALF	IICTCTWI	IOINSEL	-	-	XCSEL
リセット後の値	0	0	0	0	0	0	0	0

ビット	シンボル	ビット名	機能	R/W
b0	XCSEL	XCIN/XCOUT 端子接続 ビット	0 : XCIN を P4_3、XCOUT を P4_4 に接続しない 1 : XCIN を P4_3、XCOUT を P4_4 に接続する	R/W
b1	-	予約ビット	“0” にしてください	R/W
b2	-	何も配置されていない。書く場合、“0” を書いてください。読んだ場合、その値は“0”。		-
b3	IOINSEL	I/Oポート入力機能選択 ビット	0 : I/Oポートの入力機能は PDi (i=0 ~ 4, 6) レジスタに依存 PDi レジスタの PDi_j (j=0 ~ 7) ビットが “0” (入力モード) のとき、端子の入力レベルを読む。 PDi レジスタの PDi_j ビットが “1” (出力モード) のとき、ポートラッチを読む。 1 : I/Oポートの入力機能は PDi レジスタに関係なく、端子の入力レベルを読む	R/W
b4	IICTCTWI	I ² C 転送レート 2 倍選択 ビット	0 : ICCR1 レジスタの CKS0 ~ CKS3 ビットの設定値通りの転送レート 1 : ICCR1 レジスタの CKS0 ~ CKS3 ビットの設定値の 2 倍の転送レート	R/W
b5	IICTCHALF	I ² C 転送レート 1/2 倍選択 ビット	0 : ICCR1 レジスタの CKS0 ~ CKS3 ビットの設定値通りの転送レート 1 : ICCR1 レジスタの CKS0 ~ CKS3 ビットの設定値の 1/2 倍の転送レート	R/W
b6	SDADLY0	SDA 端子デジタル遅延 選択ビット	b7 b6 00 : 3 × f1 サイクルのデジタル遅延 01 : 11 × f1 サイクルのデジタル遅延 10 : 19 × f1 サイクルのデジタル遅延 11 : 設定しないでください	R/W
b7	SDADLY1			R/W

XCSEL ビット (XCIN/XCOUT 端子接続ビット)

XCSEL ビットは XCIN、XCOUT を P4_3、P4_4 に接続するためのビットです。“1” にすると XCIN を P4_3、XCOUT を P4_4 に接続します。XCIN、XCOUT の設定方法は、「9. クロック発生回路」を参照してください。

IOINSEL ビット (I/Oポート入力機能選択ビット)

IOINSEL ビットは PDi (i=0 ~ 4, 6) レジスタの PDi_j (j=0 ~ 7) ビットが “1” (出力モード) のときに、I/Oポートの端子の入力レベルを読むことを選択するためのビットです。“1” にすると I/Oポートの入力機能は、PDi レジスタに関係なく、端子の入力レベルを読みます。

表 26.3 に IOINSEL ビットによる I/Oポートの読み出し値を示します。IOINSEL ビットで P4_2 を除くすべての I/Oポートの入力機能を変更できます。

表 26.3 IOINSEL ビットによる I/Oポートの読み出し値

PDi レジスタの PDi_j ビット	“0” (入力モード)		“1” (出力モード)	
	“0”	“1”	“0”	“1”
IOINSEL ビット	“0”	“1”	“0”	“1”
I/Oポート読み出し値	端子の入力レベル		ポートラッチの値	端子の入力レベル

26.2.4 IICバス送信データレジスタ(ICDRT)

アドレス 0194h 番地

ビット	b7	b6	b5	b4	b3	b2	b1	b0
シンボル	-	-	-	-	-	-	-	-
リセット後の値	1	1	1	1	1	1	1	1

ビット	機能	R/W
b7 ~ b0	送信データを保管。 ICDRSレジスタの空きが検出されると、保管されている送信データがICDRSレジスタへ転送されて、送信が開始します。 ICDRSレジスタからデータを送信中に、ICDRTレジスタに次の送信データを書いておくと、連続して送信できます。 ICMRレジスタのMLSビットが“1(LSBファーストでデータ転送)”の場合、ICDRTレジスタに書いた後、読み出すとMSBとLSBが反転したデータが読み出されます。	R/W

26.2.5 IICバス受信データレジスタ(ICDRR)

アドレス 0196h 番地

ビット	b7	b6	b5	b4	b3	b2	b1	b0
シンボル	-	-	-	-	-	-	-	-
リセット後の値	1	1	1	1	1	1	1	1

ビット	機能	R/W
b7 ~ b0	受信データを保管。 ICDRSレジスタが1バイトのデータを受信すると、ICDRRレジスタへ受信データが転送されて、次の受信が可能になります。	R

26.2.6 IICバス制御レジスタ1(ICCR1)

アドレス 0198h 番地

ビット	b7	b6	b5	b4	b3	b2	b1	b0
シンボル	ICE	RCVD	MST	TRS	CKS3	CKS2	CKS1	CKS0
リセット後の値	0	0	0	0	0	0	0	0

ビット	シンボル	ビット名	機能	R/W
b0	CKS0	転送クロック選択ビット3~0(注1)	b3 b2 b1 b0	R/W
b1	CKS1		0 0 0 0 : f1/28	R/W
b2	CKS2		0 0 0 1 : f1/40	R/W
b3	CKS3		0 0 1 0 : f1/48	R/W
			0 0 1 1 : f1/64	
		0 1 0 0 : f1/80		
		0 1 0 1 : f1/100		
		0 1 1 0 : f1/112		
		0 1 1 1 : f1/128		
		1 0 0 0 : f1/56		
		1 0 0 1 : f1/80		
		1 0 1 0 : f1/96		
		1 0 1 1 : f1/128		
		1 1 0 0 : f1/160		
		1 1 0 1 : f1/200		
		1 1 1 0 : f1/224		
		1 1 1 1 : f1/256		
b4	TRS	送信/受信選択ビット(注2、3、6)	b5 b4	R/W
b5	MST	マスタ/スレーブ選択ビット(注5、6)		0 0 : スレーブ受信モード(注4)
			0 1 : スレーブ送信モード	
			1 0 : マスタ受信モード	
			1 1 : マスタ送信モード	
b6	RCVD	受信禁止ビット	TRS=0の状態ではICDRRレジスタを読んだ後、	R/W
			0 : 次の受信動作を継続	
			1 : 次の受信動作を禁止	
b7	ICE	I ² Cバスインタフェース許可ビット	0 : 本モジュールは機能停止状態 (SCL、SDA端子はポート機能)	R/W
			1 : 本モジュールは転送動作可能状態 (SCL、SDA端子はバス駆動状態)	

注1. マスタモードでは必要な転送レートに合わせて設定してください。転送レートについては、「表 26.4、表 26.5 転送レート例」を参照してください。スレーブモードでは、送信モード時のデータセットアップ時間の確保に使用されます。この時間はCKS3=0のとき10Tcyc、CKS3=1のとき20Tcycとなります。(1Tcyc=1/f1(s))

注2. TRSビットは転送フレーム間で書き換えてください。

注3. スレーブ受信モードで開始条件後の7ビットがSARレジスタに設定したスレーブアドレスと一致し、8ビット目が“1”の場合、TRSビットが“1”になります。

注4. I²Cバスフォーマットのマスタモードでバス競合負けすると、MSTおよびTRSビットが“0”になり、スレーブ受信モードになります。

注5. クロック同期式シリアルフォーマットのマスタ受信モードでオーバーランエラーが発生した場合、MSTビットが“0”になり、スレーブ受信モードになります。

注6. マルチマスタで使用する場合、TRSおよびMSTビットの設定にはMOV命令を使用してください。

26.2.7 IICバス制御レジスタ2(ICCR2)

アドレス 0199h 番地

ビット	b7	b6	b5	b4	b3	b2	b1	b0
シンボル	BBSY	SCP	SDAO	SDAOP	SCLO	-	IICRST	-
リセット後の値	0	1	1	1	1	1	0	1

ビット	シンボル	ビット名	機能	R/W
b0	-	何も配置されていない。書く場合、“0”を書いてください。読んだ場合、その値は“1”。		-
b1	IICRST	I ² Cバス制御部リセットビット	I ² Cバスの動作中に、通信不具合等によりハンゲアップしたとき、“1”を書くとポートの設定、レジスタの初期化をせずに、I ² Cバスの制御部をリセットします。	R/W
b2	-	何も配置されていない。書く場合、“0”を書いてください。読んだ場合、その値は“1”。		-
b3	SCLO	SCL モニタフラグ	0 : SCL 端子は “L” 1 : SCL 端子は “H”	R
b4	SDAOP	SDAO ライトプロテクトビット	SDAO ビットを書き換えるとき、同時に “0” を書いてください。(注1) 読んだ場合、その値は “1”。	R/W
b5	SDAO	SDA 出力値制御ビット	読んだ場合 0 : SDA 端子出力が “L” 1 : SDA 端子出力が “H” 書いた場合(注1、2) 0 : SDA 端子出力を “L” に変更する。 1 : SDA 端子出力をハイインピーダンスに変更する(外部プルアップ抵抗によって、“H” 出力)。	R/W
b6	SCP	開始/停止条件発行禁止ビット	BBSY ビットに書くとき、同時に “0” を書いてください。(注3) 読んだ場合、その値は “1”。“1” 書き込みは無効になります。	R/W
b7	BBSY	バスビジービット(注4)	読んだ場合 0 : バスが開放状態(SCL 信号が “H” の状態で SDA 信号が “L” から “H” に変化) 1 : バスが占有状態(SCL 信号が “H” の状態で SDA 信号が “H” から “L” に変化) 書いた場合(注3) 0 : 停止条件を発行 1 : 開始条件を発行	R/W

注1. SDAO ビットを書き換える場合は、同時に SDAOP ビットに “0” を MOV 命令を使用して書いてください。

注2. 転送動作中に書かないでください。

注3. マスタモード時に有効です。BBSY ビットに書く場合は、同時に SCP ビットに “0” を MOV 命令を使用して書いてください。開始条件の再発行時も、同様に実施してください。

注4. クロック同期シリアルフォーマット時は無効です。

26.2.8 IICバスモードレジスタ(ICMR)

アドレス 019Ah 番地

ビット	b7	b6	b5	b4	b3	b2	b1	b0
シンボル	MLS	WAIT	-	-	BCWP	BC2	BC1	BC0
リセット後の値	0	0	0	1	1	0	0	0

ビット	シンボル	ビット名	機能	R/W
b0	BC0	ビットカウンタ2~0	I ² Cバスフォーマット(読み出し時は残りの転送ビット数、書き込み時は次に転送するデータのビット数)(注1、2) b2 b1 b0 000: 9ビット(注3) 001: 2ビット 010: 3ビット 011: 4ビット 100: 5ビット 101: 6ビット 110: 7ビット 111: 8ビット クロック同期式シリアルフォーマット(読み出し時は残りの転送ビット数、書き込み時は常に“000b”を書いてください。) b2 b1 b0 000: 8ビット 001: 1ビット 010: 2ビット 011: 3ビット 100: 4ビット 101: 5ビット 110: 6ビット 111: 7ビット	R/W
b1	BC1			R/W
b2	BC2			R/W
b3	BCWP	BCライトプロテクトビット	BC0~BC2ビットを書き換えるとき、同時に“0”を書いてください。(注2、4) 読んだ場合、その値は“1”。	R/W
b4	-	何も配置されていない。書く場合、“0”を書いてください。読んだ場合、その値は“1”。		-
b5	-	予約ビット	“0”にしてください	R/W
b6	WAIT	ウェイト挿入ビット(注5)	0: ウェイトなし(データとアクノリッジを連続して転送) 1: ウェイトあり(データの最終ビットのクロックが立ち下がった後、2転送クロック分“L”を延長)	R/W
b7	MLS	MSBファースト/LSBファースト選択ビット	0: MSBファーストでデータ転送(注6) 1: LSBファーストでデータ転送	R/W

注1. 転送フレーム間で書き換えてください。“000b”以外の値を書くときは、SCL信号が“L”のときに書いてください。

注2. BC0~BC2ビットに書く場合は、同時にBCWPビットに“0”をMOV命令を使用して書いてください。

注3. アクノリッジを含むデータ転送終了後、BC2~BC0ビットは自動的に“000b”になります。開始条件検出時、BC2~BC0ビットは自動的に“000b”になります。

注4. クロック同期式シリアルフォーマット時は書き換えしないでください。

注5. I²Cバスフォーマットのマスタモード時に、設定値が有効です。I²Cバスフォーマットのスレーブモード時およびクロック同期シリアルフォーマット時は無効です。

注6. I²Cバスフォーマット時は、“0”にしてください。

26.2.9 IICバス割り込み許可レジスタ (ICIER)

アドレス 019Bh 番地

ビット	b7	b6	b5	b4	b3	b2	b1	b0
シンボル	TIE	TEIE	RIE	NAKIE	STIE	ACKE	ACKBR	ACKBT
リセット後の値	0	0	0	0	0	0	0	0

ビット	シンボル	ビット名	機能	R/W
b0	ACKBT	送信アクノリッジ選択ビット	0: 受信モード時、アクノリッジのタイミングで“0”を送出 1: 受信モード時、アクノリッジのタイミングで“1”を送出	R/W
b1	ACKBR	受信アクノリッジビット	0: 送信モード時、受信デバイスから受け取ったアクノリッジビットが“0” 1: 送信モード時、受信デバイスから受け取ったアクノリッジビットが“1”	R
b2	ACKE	アクノリッジビット判定選択ビット	0: 受信アクノリッジの内容を無視して連続的に転送 1: 受信アクノリッジが“1”の場合、転送中止	R/W
b3	STIE	停止条件検出割り込み許可ビット	0: 停止条件検出割り込み要求禁止 1: 停止条件検出割り込み要求許可(注2)	R/W
b4	NAKIE	NACK受信割り込み許可ビット	0: NACK受信割り込み要求およびアービトレーションロスト/オーバーランエラー割り込み要求禁止 1: NACK受信割り込み要求およびアービトレーションロスト/オーバーランエラー割り込み要求許可(注1)	R/W
b5	RIE	受信割り込み許可ビット	0: 受信データフルおよびオーバーランエラー割り込み要求禁止 1: 受信データフルおよびオーバーランエラー割り込み要求許可(注1)	R/W
b6	TEIE	送信終了割り込み許可ビット	0: 送信終了割り込み要求禁止 1: 送信終了割り込み要求許可	R/W
b7	TIE	送信割り込み許可ビット	0: 送信データエンプティ割り込み要求禁止 1: 送信データエンプティ割り込み要求許可	R/W

注1. オーバーランエラー割り込み要求はクロック同期フォーマット時です。

注2. ICSRレジスタのSTOPビットが“0”のとき、STIEビットを“1”(停止条件検出割り込み要求許可)にしてください。

26.2.10 IICバスステータスレジスタ (ICSR)

アドレス 019Ch番地

ビット	b7	b6	b5	b4	b3	b2	b1	b0
シンボル	TDRE	TEND	RDRF	NACKF	STOP	AL	AAS	ADZ
リセット後の値	0	0	0	0	X	0	0	0

ビット	シンボル	ビット名	機能	R/W
b0	ADZ	ゼネラルコールアドレス認識フラグ(注1、2)	ゼネラルコールアドレス検出したとき、“1”になります	R/W
b1	AAS	スレーブアドレス認識フラグ(注1)	スレーブ受信モードで開始条件直後の第1フレームがSARレジスタのSVA0～SVA6と一致した場合、“1”になります(スレーブアドレス検出、ゼネラルコールアドレス検出)	R/W
b2	AL	アービトレーションロストフラグ/オーバランエラーフラグ(注1)	I ² Cバスフォーマットの場合、マスタモード時にバス競合負けしたことを示します。次のときに“1”になります(注3) <ul style="list-style-type: none"> マスタ送信モード時、SCL信号の立ち上がりで内部SDA信号とSDA端子のレベルが不一致のとき マスタ送信/受信モード時、開始条件検出時にSDA端子が“H”のとき クロック同期フォーマットの場合、オーバランエラーが発生したことを示します。次のときに“1”になります <ul style="list-style-type: none"> RDRFビットが“1”の状態、次のデータの最終ビットを受信したとき 	R/W
b3	STOP	停止条件検出フラグ(注1)	フレームの転送の完了後に停止条件を検出したとき、“1”になります	R/W
b4	NACKF	ノーアクリッジ検出フラグ(注1、4)	送信時、受信デバイスからアクリッジがなかったとき、“1”になります	R/W
b5	RDRF	受信データレジスタフルフラグ(注1、5)	ICDRSレジスタからICDRRレジスタに受信データが転送されたとき、“1”になります。	R/W
b6	TEND	送信終了フラグ(注1、6)	I ² Cバスフォーマットの場合、TDREビットが“1”の状態、SCL信号の9クロック目が立ち上がったとき、“1”になります。 クロック同期フォーマットの場合、送信フレームの最終ビットを送出したとき、“1”になります。	R/W
b7	TDRE	送信データ空フラグ(注1、6)	次のときに“1”になります。 <ul style="list-style-type: none"> ICDRTレジスタからICDRSレジスタにデータ転送されて、ICDRTレジスタが空になったとき ICCR1レジスタのTRSビットを“1”(送信モード)にしたとき 開始条件(再送含む)を発行したとき スレーブ受信モードからスレーブ送信モードに変わったとき 	R/W

注1. 各ビットは“1”を読んだ後、“0”を書くと“0”になります。

注2. I²Cバスフォーマットのスレーブ受信モードのとき有効です。

注3. 複数のマスタがほぼ同時にバスを占有しようとしたときに、I²CバスインタフェースはSDAをモニタし、自分が出したデータと異なった場合、ALフラグを“1”にして、バスが他のマスタによって占有されたことを示します。

注4. NACKFビットはICIERレジスタのACKEビットが“1”(受信アクリッジが“1”の場合、転送中止)のとき有効です。

注5. RDRFビットはICDRRレジスタからデータを読み出したとき、“0”になります。

注6. TEND、TDREビットはICDRTレジスタにデータを書いたとき、“0”になります。

ICSRレジスタを連続してアクセスする場合、アクセスする命令間にNOP命令を1つ以上挿入してください。

26.2.11 スレーブアドレスレジスタ (SAR)

アドレス 019Dh 番地

ビット	b7	b6	b5	b4	b3	b2	b1	b0
シンボル	SVA6	SVA5	SVA4	SVA3	SVA2	SVA1	SVA0	FS
リセット後の値	0	0	0	0	0	0	0	0

ビット	シンボル	ビット名	機能	R/W
b0	FS	フォーマット選択ビット	0: I ² C バスフォーマット 1: クロック同期式シリアルフォーマット	R/W
b1	SVA0	スレーブアドレス6~0	I ² C バスに接続する他のスレーブデバイスと異なるアドレスを設定してください。 I ² C バスフォーマットのスレーブモード時、開始条件後に送られてくる第1フレームの上位7ビットと、SVA0 ~ SVA6 が一致したとき、スレーブデバイスとして動作します。	R/W
b2	SVA1			R/W
b3	SVA2			R/W
b4	SVA3			R/W
b5	SVA4			R/W
b6	SVA5			R/W
b7	SVA6			R/W

26.2.12 IIC バスシフトレジスタ (ICDRS)

ビット	b7	b6	b5	b4	b3	b2	b1	b0
シンボル	-	-	-	-	-	-	-	-

ビット	機能	R/W
b7 ~ b0	データを送受信するシフトレジスタ。 送信時はICRDT レジスタから送信データがICDRS レジスタに転送され、データがSDA 端子から送出されます。 受信時は1バイトのデータの受信が終了すると、データがICDRS レジスタからICDRR レジスタへ転送されます。	-

26.3 複数モードに関わる共通事項

26.3.1 転送クロック

ICCR1 レジスタのMSTビットが“0”のとき、転送クロックはSCL端子から入力される外部クロックです。

ICCR1 レジスタのMSTビットが“1”のとき、転送クロックはICCR1 レジスタのCKS0 ~ CKS3 ビットおよびPINSR レジスタのIICTCTWI ビット、IICTCHALF ビットで選択された内部クロックになり、SCL端子から出力されます。表 26.4、表 26.5 に転送レート例を示します。

表 26.4 転送レート例(1)

PINSR レジスタ		ICCR1 レジスタ				転送 クロック	転送レート						
IICTCHALF	IICTCTWI	CKS3	CKS2	CKS1	CKS0		f1=5MHz	f1=8MHz	f1=10MHz	f1=16MHz	f1=20MHz		
0	0	0	0	0	0	f1/28	179kHz	286kHz	357kHz	571kHz	714kHz		
					1	f1/40	125kHz	200kHz	250kHz	400kHz	500kHz		
				1	0	f1/48	104kHz	167kHz	208kHz	333kHz	417kHz		
					1	f1/64	78.1kHz	125kHz	156kHz	250kHz	313kHz		
				1	0	0	f1/80	62.5kHz	100kHz	125kHz	200kHz	250kHz	
						1	f1/100	50.0kHz	80.0kHz	100kHz	160kHz	200kHz	
			1		0	f1/112	44.6kHz	71.4kHz	89.3kHz	143kHz	179kHz		
					1	f1/128	39.1kHz	62.5kHz	78.1kHz	125kHz	156kHz		
			1		0	0	0	f1/56	89.3kHz	143kHz	179kHz	286kHz	357kHz
							1	f1/80	62.5kHz	100kHz	125kHz	200kHz	250kHz
				1		0	f1/96	52.1kHz	83.3kHz	104kHz	167kHz	208kHz	
					1	f1/128	39.1kHz	62.5kHz	78.1kHz	125kHz	156kHz		
		1			0	f1/160	31.3kHz	50.0kHz	62.5kHz	100kHz	125kHz		
				1	f1/200	25.0kHz	40.0kHz	50.0kHz	80.0kHz	100kHz			
			1	0	f1/224	22.3kHz	35.7kHz	44.6kHz	71.4kHz	89.3kHz			
		1		f1/256	19.5kHz	31.3kHz	39.1kHz	62.5kHz	78.1kHz				

表 26.5 転送レート例(2)

PINSR レジスタ		ICCR1 レジスタ				転送 クロック	転送レート							
IICTCHALF	IICTCTWI	CKS3	CKS2	CKS1	CKS0		f1=5MHz	f1=8MHz	f1=10MHz	f1=16MHz	f1=20MHz			
0	1	0	0	0	0	f1/28	358kHz	572kHz	714kHz	1142kHz	1428kHz			
				1	0	f1/40	250kHz	400kHz	500kHz	800kHz	1000kHz			
				0	1	f1/48	208kHz	334kHz	416kHz	666kHz	834kHz			
				1	1	f1/64	156kHz	250kHz	312kHz	500kHz	626kHz			
			0	0	f1/80	125kHz	200kHz	250kHz	400kHz	500kHz				
			1	1	f1/100	100kHz	160kHz	200kHz	320kHz	400kHz				
			0	1	f1/112	89kHz	143kHz	179kHz	286kHz	358kHz				
			1	1	f1/128	78kHz	125kHz	156kHz	250kHz	312kHz				
		1	1	0	0	0	f1/56	179kHz	286kHz	358kHz	572kHz	714kHz		
		1			1	f1/80	125kHz	200kHz	250kHz	400kHz	500kHz			
		0			1	f1/96	104kHz	167kHz	208kHz	334kHz	416kHz			
		1			1	f1/128	78kHz	125kHz	156kHz	250kHz	312kHz			
		0		1	0	0	f1/160	63kHz	100kHz	125kHz	200kHz	250kHz		
		1		1	1	1	f1/200	50kHz	80kHz	100kHz	160kHz	200kHz		
		0		1	0	0	f1/224	45kHz	71kHz	89kHz	143kHz	179kHz		
		1		1	1	1	f1/256	39kHz	63kHz	78kHz	125kHz	156kHz		
		1	0	0	0	0	0	f1/28	90kHz	143kHz	179kHz	286kHz	357kHz	
						1	0	f1/40	63kHz	100kHz	125kHz	200kHz	250kHz	
						0	1	f1/48	52kHz	84kHz	104kHz	167kHz	209kHz	
						1	1	f1/64	39kHz	63kHz	78kHz	125kHz	157kHz	
					0	0	f1/80	31kHz	50kHz	63kHz	100kHz	125kHz		
					1	1	f1/100	25kHz	40kHz	50kHz	80kHz	100kHz		
					0	1	0	0	f1/112	22kHz	36kHz	45kHz	72kHz	90kHz
					1	1	1	1	f1/128	20kHz	31kHz	39kHz	63kHz	78kHz
1	1			0	0	0	f1/56	45kHz	72kHz	90kHz	143kHz	179kHz		
1					1	f1/80	31kHz	50kHz	63kHz	100kHz	125kHz			
0					1	f1/96	26kHz	42kHz	52kHz	84kHz	104kHz			
1					1	f1/128	20kHz	31kHz	39kHz	63kHz	78kHz			
0				1	0	0	f1/160	16kHz	25kHz	31kHz	50kHz	63kHz		
1				1	1	1	f1/200	13kHz	20kHz	25kHz	40kHz	50kHz		
0				1	0	0	f1/224	11kHz	18kHz	22kHz	36kHz	45kHz		
1				1	1	1	f1/256	10kHz	16kHz	20kHz	31kHz	39kHz		

26.3.2 SDA 端子デジタル遅延選択

PINSR レジスタの SDADLY0 ~ SDADLY1 ビットで、SDA 端子のデジタル遅延値を選択できます。
図 26.3 に SDA 端子のデジタル遅延の動作例を示します。

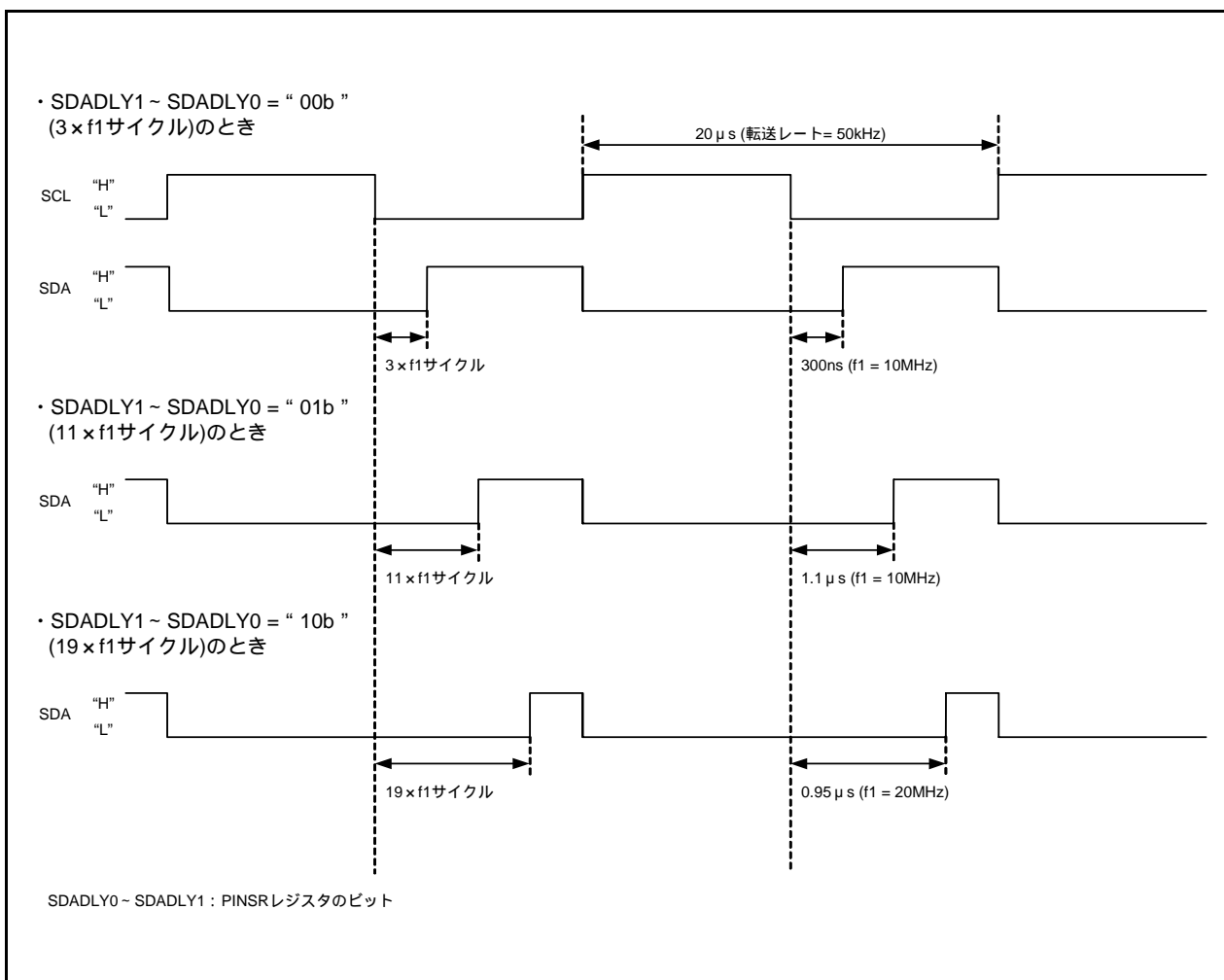


図 26.3 SDA 端子のデジタル遅延の動作例

26.3.3 割り込み要求

I²C バスインタフェースの割り込み要求は、I²C バスフォーマット時に6種類、クロック同期式シリアルフォーマット時に4種類あります。表 26.6 に I²C バスインタフェースの割り込み要求を示します。これらの割り込み要求は I²C バスインタフェース割り込みベクタテーブルに割り付けられているため、各ビットによる要因の判別が必要です。

表 26.6 I²C バスインタフェースの割り込み要求

割り込み要求		発生条件	フォーマット	
			I ² C バス	クロック同期式シリアル
送信データエンpty	TXI	TIE=1 かつ TDRE=1	有効	有効
送信終了	TEI	TEIE=1 かつ TEND=1	有効	有効
受信データフル	RXI	RIE=1 かつ RDRF=1	有効	有効
停止条件検出	STPI	STIE=1 かつ STOP=1	有効	無効
NACK 検出	NAKI	NAKIE=1 かつ AL=1 (または NAKIE=1 かつ NACKF=1)	有効	無効
アービトレーションロスト/ オーバーランエラー			有効	有効

STIE、NAKIE、RIE、TEIE、TIE : ICIERレジスタのビット

AL、STOP、NACKF、RDRF、TEND、TDRE : ICSRレジスタのビット

表 26.6 の発生条件が満たされたとき、I²C バスインタフェース割り込み要求が発生します。I²C バスインタフェース割り込みルーチンで、それぞれの割り込み発生条件を“0”にしてください。

ただし、TDRE ビットおよび TEND ビットは ICDRT レジスタに送信データを書くことで、RDRF ビットは ICDRR レジスタを読むことで、自動的に“0”になります。特に TDRE ビットは ICDRT レジスタに送信データを書いたとき“0”になり、ICDRT レジスタから ICDRS レジスタにデータ転送されたときに TDRE ビットが“1”になり、さらに TDRE ビットを“0”にすると、余分に1バイト送信する場合があります。

また、STIE ビットを“1” (停止条件検出割り込み要求許可)にするのは、STOP ビットが“0”のときにしてください。

26.4 I²C バスインタフェースモード

26.4.1 I²C バスフォーマット

SARレジスタのFSビットを“0”にすると、I²Cバスフォーマットで通信します。

図 26.4 に I²C バスフォーマットとバスタイミングを示します。開始条件に続く第 1 フレームは、常に 8 ビット構成になります。

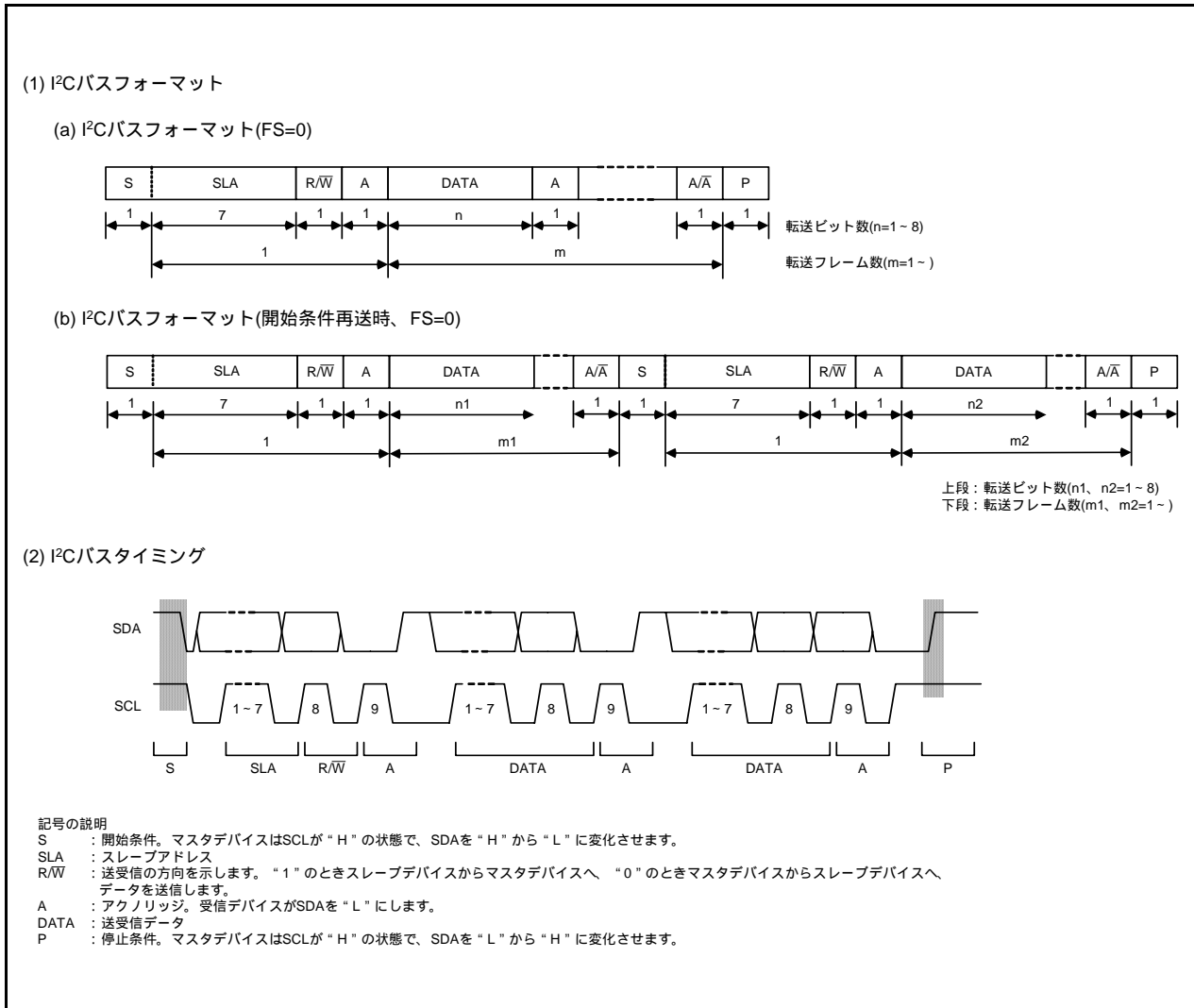


図 26.4 I²C バスフォーマットとバスタイミング

26.4.2 マスタ送信動作

マスタ送信モードでは、マスタデバイスが送信クロックと送信データを出力し、スレーブデバイスがアクノリッジを返します。図 26.5、図 26.6 にマスタ送信モードの動作タイミング (I²C バスインタフェースモード) を示します。

以下にマスタ送信モードの送信手順と動作を示します。

- (1) ICSR レジスタの STOP ビットを初期化するために “0” にしてください。その後、ICCR1 レジスタの ICE ビットを “1” (転送動作可能状態) にしてください。その後、ICMR レジスタの WAIT、MLS ビット、ICCR1 レジスタの CKS0 ~ CKS3 ビットなどを設定してください(初期設定)。
- (2) ICCR2 レジスタの BBSY ビットを読んで、バスが開放状態であることを確認後、ICCR1 レジスタの TRS、MST ビットをマスタ送信モードに設定してください。その後、BBSY=1 と SCP=0 を MOV 命令で書いてください(開始条件発行)。これにより開始条件を生成します。
- (3) ICSR レジスタの TDRE ビットが “1” であることを確認した後、ICDRT レジスタに送信データ (1バイト目はスレーブアドレスと R/W を示すデータ) を書いてください。このとき TDRE ビットは自動的に “0” になり、ICDRT レジスタから ICDRS レジスタにデータが転送されて、再び TDRE ビットが “1” になります。
- (4) TDRE ビットが “1” の状態で 1 バイト送信が完了し、送信クロックの 9 クロック目の立ち上がりで ICSR レジスタの TEND ビットが “1” になります。ICIER レジスタの ACKBR ビットを読んで、スレーブデバイスが選択されたことを確認した後、2 バイト目のデータを ICDRT レジスタに書いてください。ACKBR ビットが “1” のときはスレーブデバイスが認識されていないため、停止条件を発行してください。停止条件の発行は、BBSY=0 と SCP=0 を MOV 命令で書くことで行われます。なおデータの準備ができるまで、または停止条件を発行するまでは SCL が “L” に固定されます。
- (5) 2 バイト目以降の送信データは、TDRE ビットが “1” になるたびに、ICDRT レジスタにデータを書いてください。
- (6) 送信するバイト数を ICDRT レジスタに書いたとき、その後は TDRE ビットが “1” の状態で TEND ビットが “1” になるまで待ってください。または、ICIER レジスタの ACKE ビットが “1” (受信アクノリッジが “1” の場合、転送中止) の状態で、受信デバイスからの NACK (ICSR レジスタの NACKF=1) を待ってください。その後、停止条件を発行して TEND ビット、あるいは NACKF ビットを “0” にしてください。
- (7) ICSR レジスタの STOP ビットが “1” になったとき、スレーブ受信モードに戻してください。

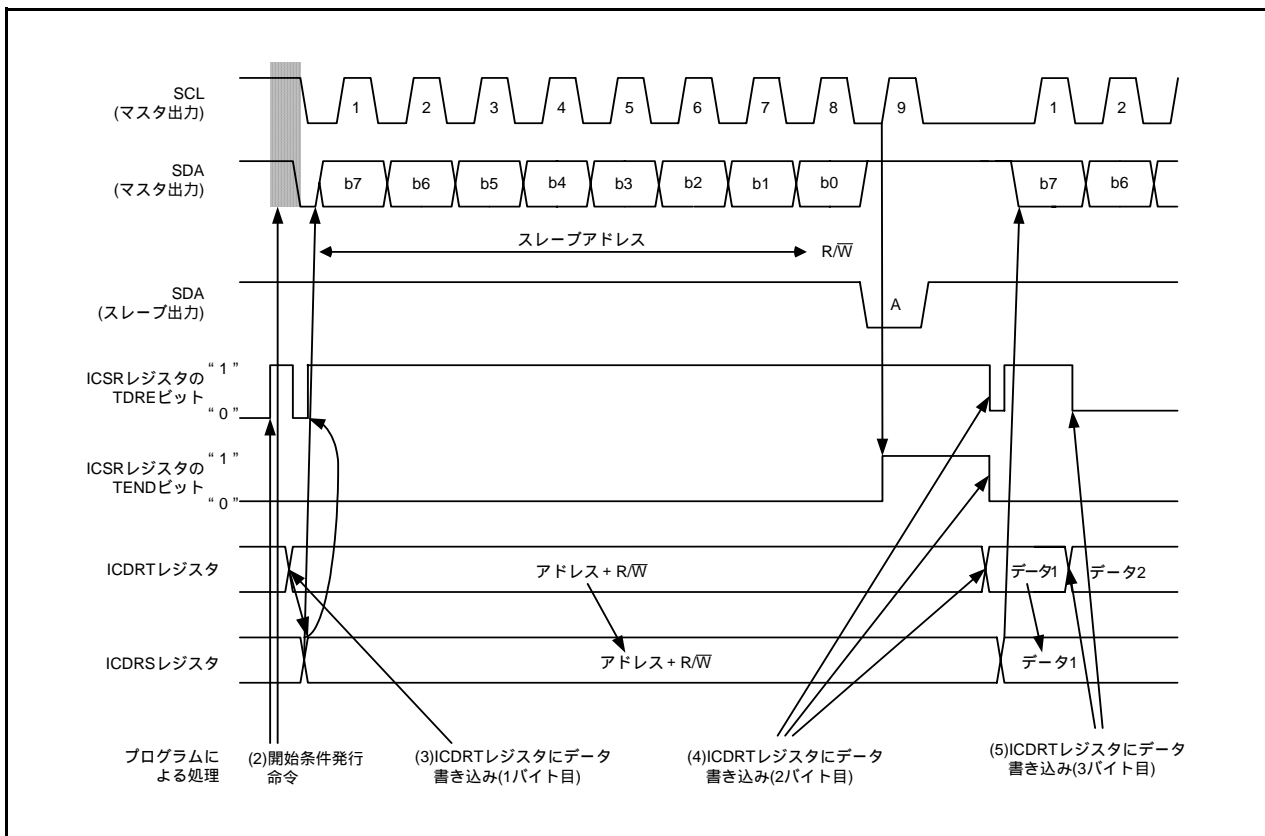


図 26.5 マスタ送信モードの動作タイミング (I²C バスインタフェースモード)(1)

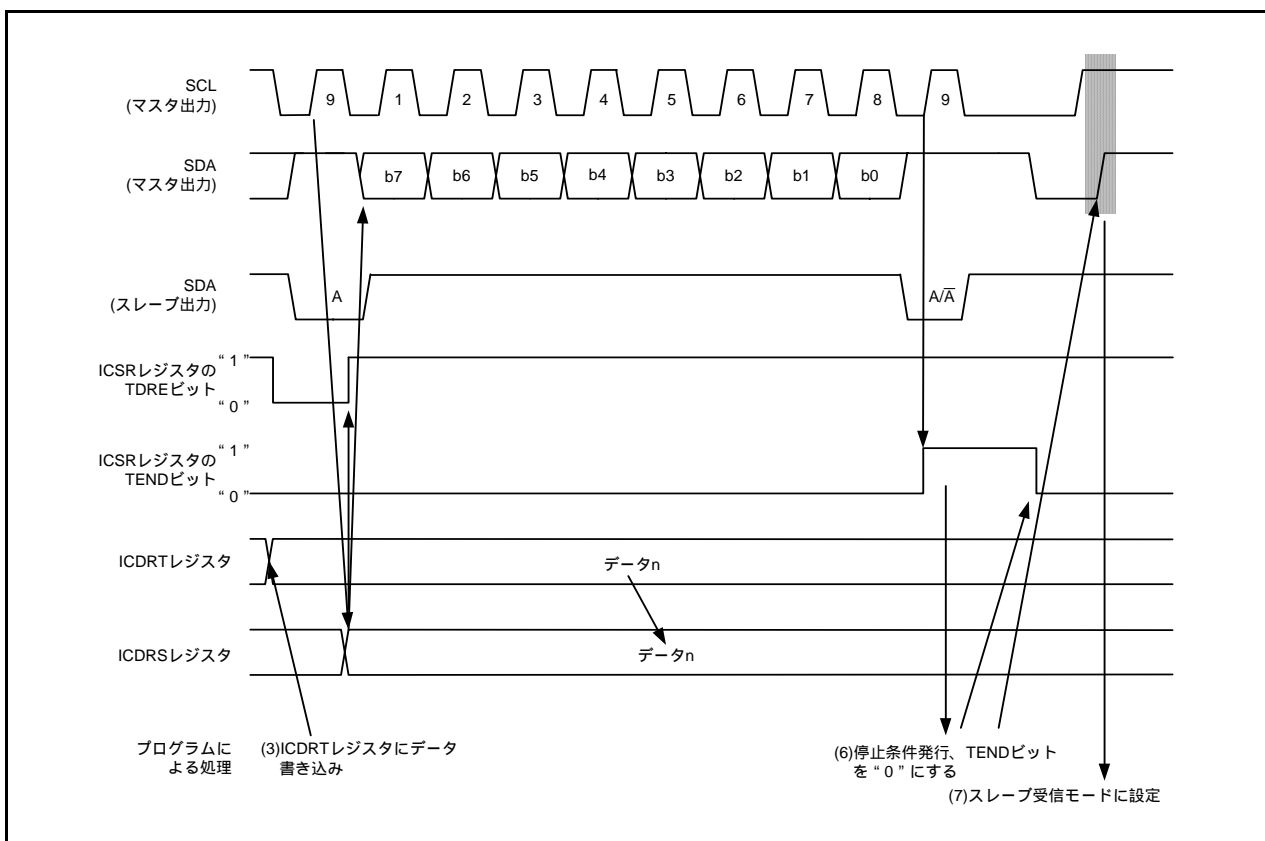


図 26.6 マスタ送信モードの動作タイミング (I²C バスインタフェースモード)(2)

26.4.3 マスタ受信動作

マスタ受信モードでは、マスタデバイスが受信クロックを出力し、スレーブデバイスからデータを受信してアクノリッジを返します。、図 26.7、図 26.8 にマスタ受信モードの動作タイミング (I²C バスインタフェースモード) を示します。

以下にマスタ受信モードの受信手順と動作を示します。

- (1) ICSR レジスタの TEND ビットを “0” にした後、ICCR1 レジスタの TRS ビットを “0” にして、マスタ送信モードからマスタ受信モードに切り替えてください。その後、ICSR レジスタの TDRE ビットを “0” にしてください。
- (2) ICDRR レジスタをダミーリードすると受信を開始し、内部クロックに同期して受信クロックを出力し、データを受信します。マスタデバイスは受信クロックの 9 クロック目に、ICIER レジスタの ACKBT ビットで設定したレベルを、SDA に出力します。
- (3) 1 フレームのデータ受信が終了し、受信クロックの 9 クロック目の立ち上がりで、ICSR レジスタの RDRF ビットが “1” になります。このとき、ICDRR レジスタを読むと、受信したデータを読み出すことができ、同時に RDRF ビットは “0” になります。
- (4) RDRF ビットが “1” になるたびに ICDRR レジスタを読むことで、連続的に受信できます。なお、別処理で RDRF ビットが “1” になった状態で、ICDRR レジスタの読み出しが遅れて 8 クロック目が立ち下がった場合、ICDRR レジスタを読むまで SCL が “L” に固定されます。
- (5) 次の受信が最終フレームの場合、ICDRR レジスタを読む前に ICCR1 レジスタの RCVD ビットを “1” (次の受信動作を禁止) にしてください。これにより次の受信後、停止条件発行可能状態になります。
- (6) 受信クロックの 9 クロック目の立ち上がりで RDRF ビットが “1” になったとき、停止条件を発行してください。
- (7) ICSR レジスタの STOP ビットが “1” になったとき、ICDRR レジスタを読んでください。その後、RCVD ビットを “0” (次の受信動作を継続) にしてください。
- (8) スレーブ受信モードに戻してください。

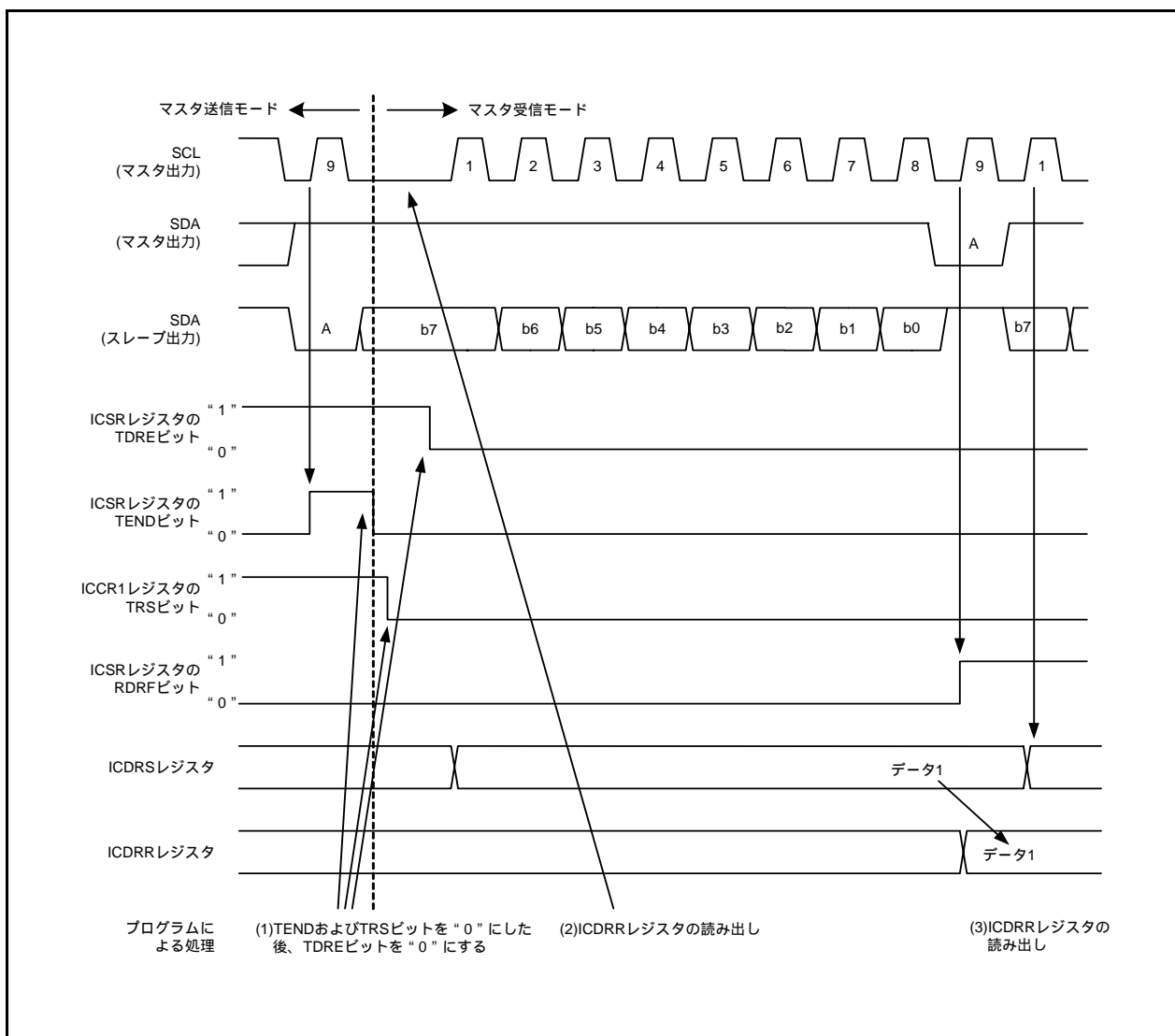


図 26.7 マスタ受信モードの動作タイミング(I²Cバスインタフェースモード)(1)

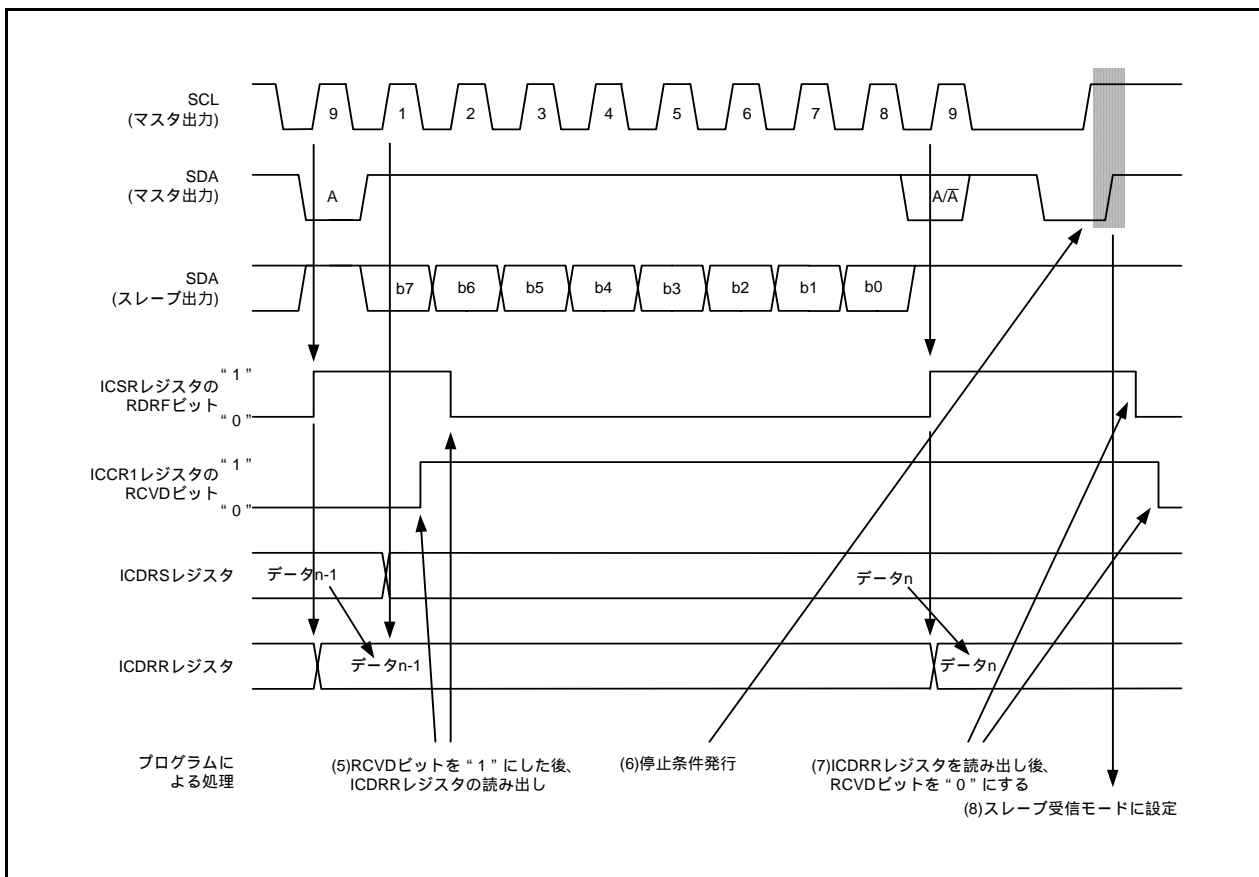


図 26.8 マスタ受信モードの動作タイミング(I²Cバスインタフェースモード)(2)

26.4.4 スレーブ送信動作

スレーブ送信モードでは、スレーブデバイスが送信データを出力し、マスタデバイスが受信クロックを出力してアクノリッジを返します。図 26.9、図 26.10 にスレーブ送信モードの動作タイミング (I²C バスインタフェースモード) を示します。

以下にスレーブ送信モードの送信手順と動作を示します。

- (1) ICCR1 レジスタの ICE ビットを “1” (転送動作可能状態) にしてください。その後、ICMR レジスタの WAIT、MLS ビット、ICCR1 レジスタの CKS0 ~ CKS3 ビットなどを設定してください (初期設定)。次に ICCR1 レジスタの TRS、MST ビットを “0” にして、スレーブ受信モードでスレーブアドレスが一致するまで待ってください。
- (2) 開始条件を検出した後の第 1 フレームでスレーブアドレスが一致したとき、9 クロック目の立ち上がりで、スレーブデバイスは ICIER レジスタの ACKBT ビットで設定したレベルを SDA に出力します。このとき、8 ビット目のデータ (R/W) が “1” のとき、TRS ビットおよび ICSR レジスタの TDRE ビットが “1” になり、自動的にスレーブ送信モードに切り替わります。TDRE ビットが “1” になるたびに ICDRT レジスタに送信データを書くと、連続送信が可能です。
- (3) 最終送信データを ICDRT レジスタに書いた後に TDRE ビットが “1” になったとき、TDRE ビットが “1” の状態で ICSR レジスタの TEND ビットが “1” になるまで待ってください。TEND ビットが “1” になったら、TEND ビットを “0” にしてください。
- (4) 終了処理のため TRS ビットを “0” にし、ICDRR レジスタをダミーリードしてください。これにより SCL が開放されます。
- (5) TDRE ビットを “0” にしてください。

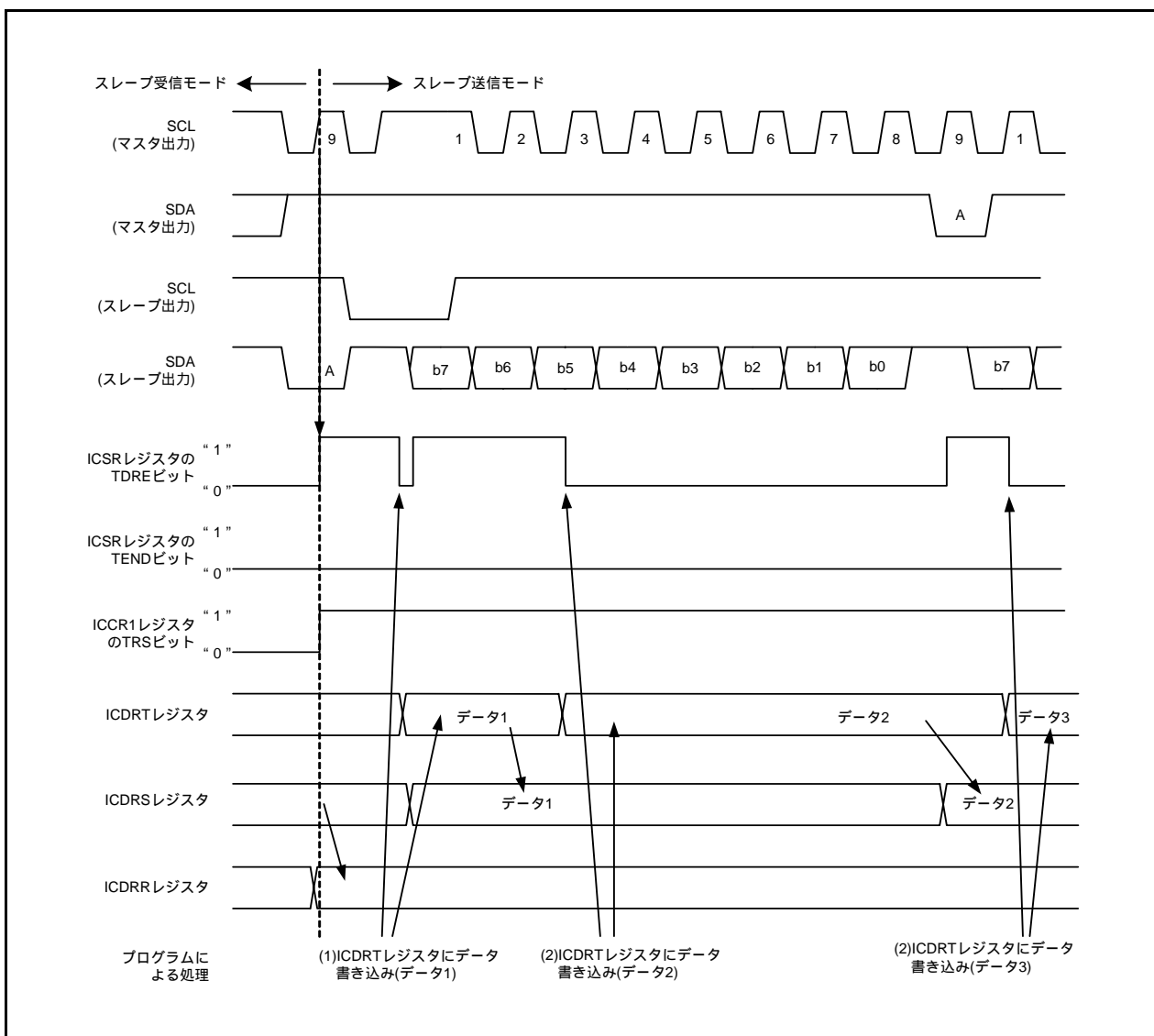


図 26.9 スレーブ送信モードの動作タイミング(I²Cバスインタフェースモード)(1)

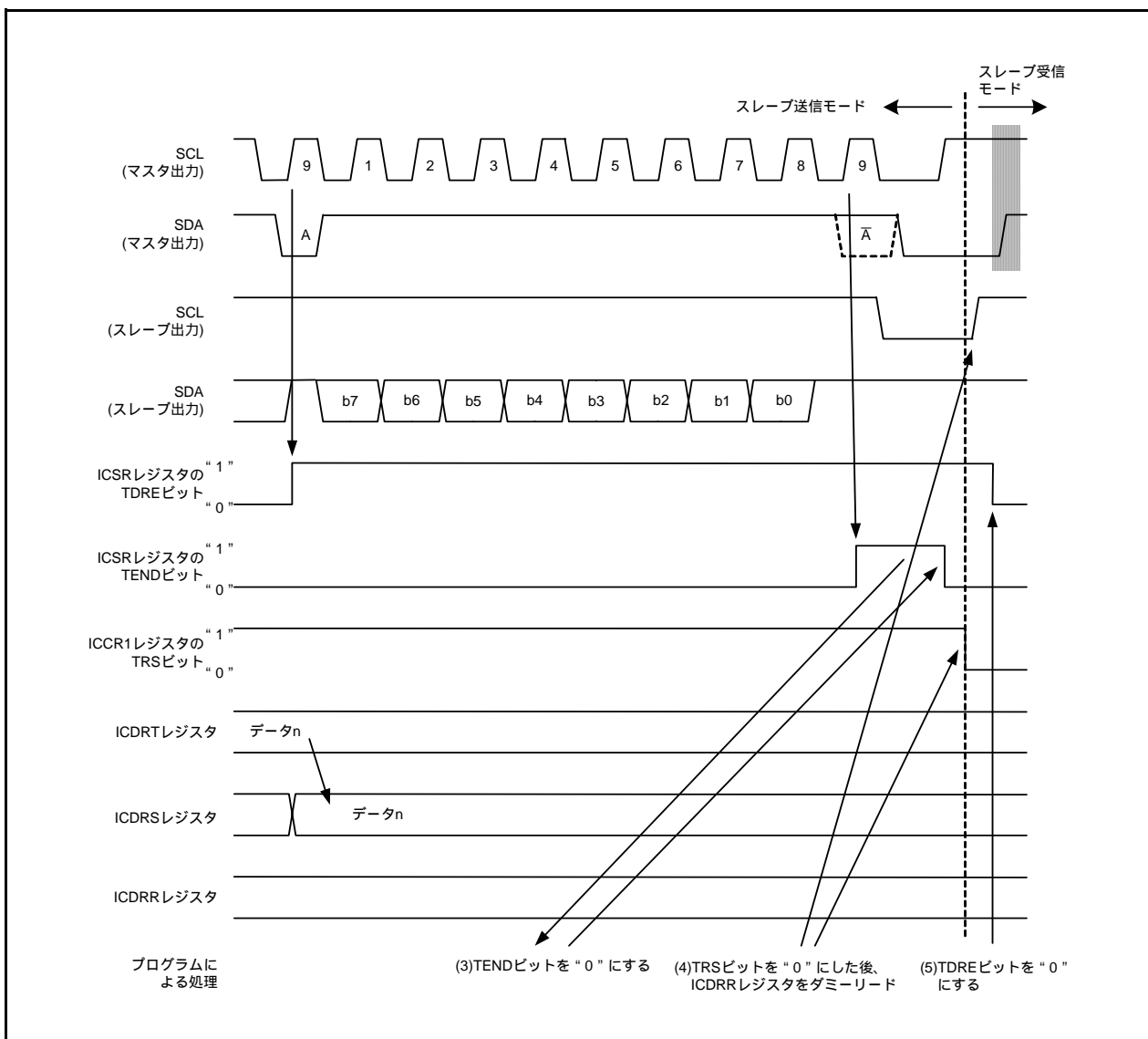


図 26.10 スレーブ送信モードの動作タイミング(I²Cバスインタフェースモード)(2)

26.4.5 スレーブ受信動作

スレーブ受信モードでは、マスタデバイスが送信クロックと送信データを出力し、スレーブデバイスがアクノリッジを返します。図 26.11、図 26.12 にスレーブ受信モードの動作タイミング(I²C バスインタフェースモード)を示します。

以下にスレーブ受信モードの受信手順と動作を示します。

- (1) ICCR1 レジスタの ICE ビットを “1” (転送動作可能状態) にしてください。その後、ICMR レジスタの WAIT、MLS ビット、ICCR1 レジスタの CKS0 ~ CKS3 ビットなどを設定してください(初期設定)。次に ICCR1 レジスタの TRS、MST ビットを “0” にして、スレーブ受信モードでスレーブアドレスが一致するまで待ってください。
- (2) 開始条件を検出した後の第1フレームでスレーブアドレスが一致したとき、9クロック目の立ち上がりで、スレーブデバイスは ICIER レジスタの ACKBT ビットで設定したレベルを SDA に出力します。同時に ICSR レジスタの RDRF ビットが “1” になりますので、ICDRR レジスタをダミーリード(読み出したデータはスレーブアドレス + R/W を示すので不要)してください。
- (3) RDRF ビットが “1” になるたびに、ICDRR レジスタを読んでください。RDRF ビットが “1” の状態で8クロック目が立ち下がると、ICDRR レジスタを読むまで SCL が “L” に固定されま。ICDRR レジスタを読む前に行ったマスタデバイスに返すアクノリッジの設定変更は、次の転送フレームに反映されま。
- (4) 最終バイトの読み出しも、同様に ICDRR レジスタを読むことで行います。

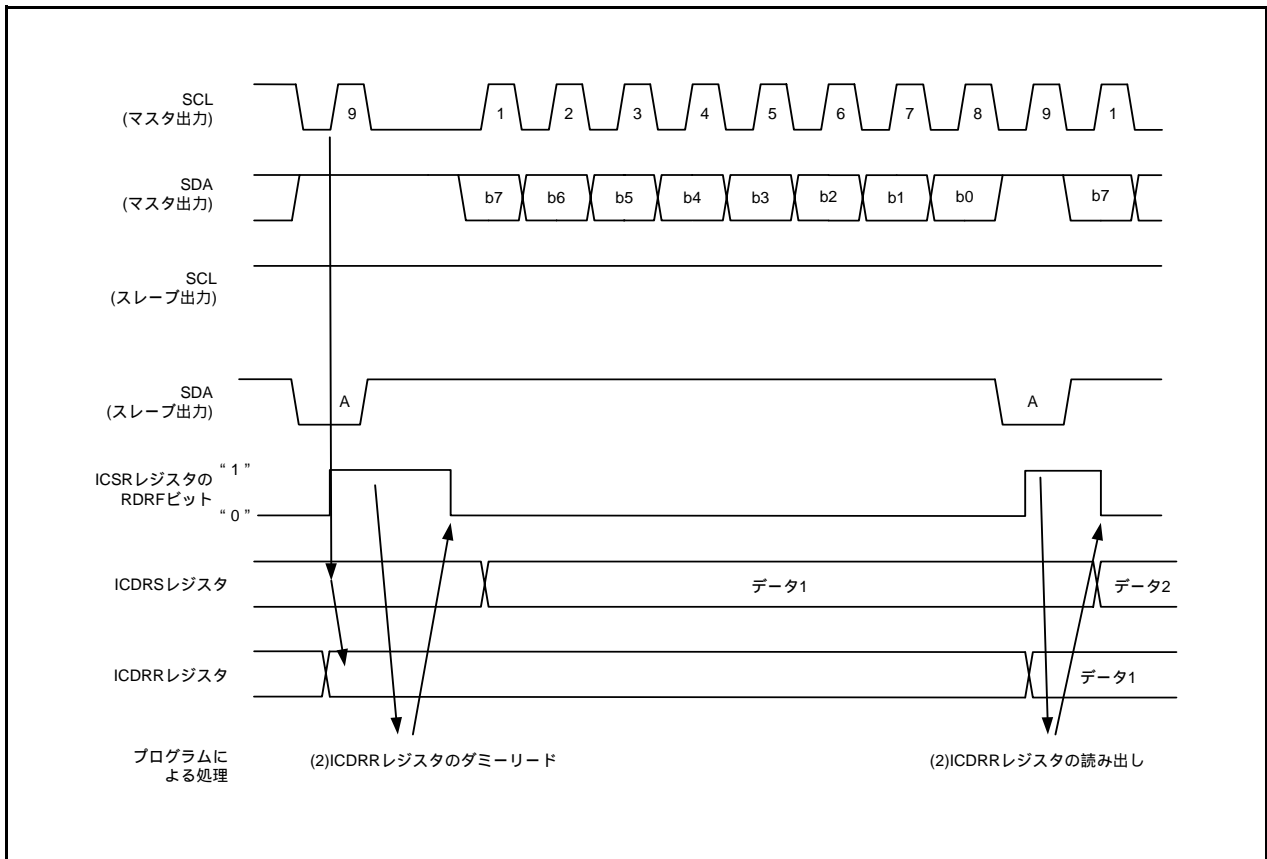


図 26.11 スレーブ受信モードの動作タイミング(I²C バスインタフェースモード)(1)

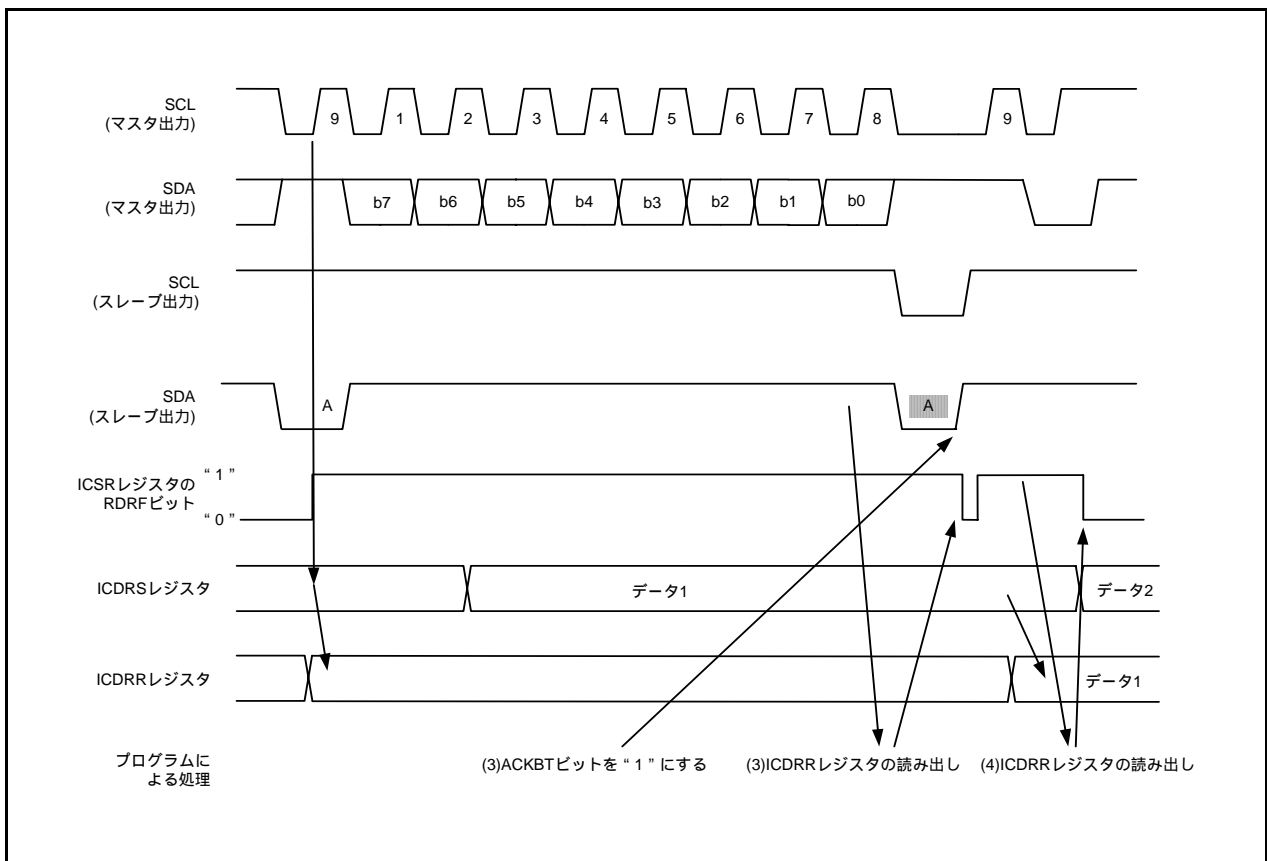


図 26.12 スレーブ受信モードの動作タイミング(I²C バスインタフェースモード)(2)

26.5 クロック同期式シリアルモード

26.5.1 クロック同期式シリアルフォーマット

SARレジスタのFSビットを“1”にすると、クロック同期式シリアルフォーマットで通信します。

図 26.13にクロック同期式シリアルフォーマットの転送フォーマットを示します。

ICCR1レジスタのMSTビットが“1”のときSCLから転送クロック出力となり、MSTビットが“0”のとき外部クロック入力となります。

転送データはSCLクロックの立ち下がりから立ち下がりまで出力され、SCLクロックの立ち上がりエッジのデータの確定が実施されます。データの転送順はICMRレジスタのMLSビットにより、MSBファーストかLSBファーストかを選択可能です。また、ICCR2レジスタのSDAOビットにより、転送待機中にSDAの出力レベルを変更することができます。

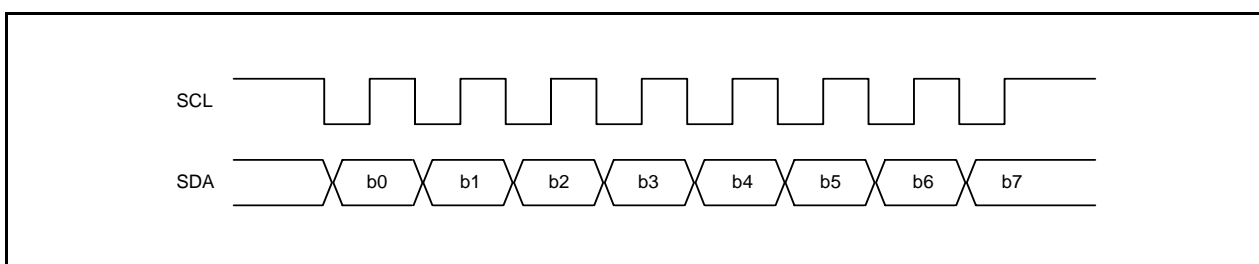


図 26.13 クロック同期式シリアルフォーマットの転送フォーマット

26.5.2 送信動作

送信モードでは転送クロックの立ち下がりに同期して、送信データを SDA から出力します。転送クロックは ICCR1 レジスタの MST ビットが “1” とき出力、MST ビットが “0” とき入力となります。図 26.14 に送信モードの動作タイミング(クロック同期式シリアルモード)を示します。

以下に送信モードの手順と動作を示します。

- (1) ICCR1 レジスタの ICE ビットを “1” (転送動作可能状態) にしてください。その後、ICCR1 レジスタの CKS0 ~ CKS3 ビット、MST ビットなどを設定してください(初期設定)。
- (2) ICCR1 レジスタの TRS ビットを “1” にして送信モードにしてください。これにより、ICSR レジスタの TDRE ビットが “1” になります。
- (3) TDRE ビットが “1” であることを確認した後、ICDRT レジスタに送信データを書き込んでください。これにより ICDRT レジスタから ICDRS レジスタにデータが転送され、自動的に TDRE ビットが “1” になります。TDRE ビットが “1” になるたびに ICDRT レジスタにデータを書くと、連続送信が可能です。なお、送信モードから受信モードに切り替える場合、TDRE ビットが “1” の状態で TRS ビットを “0” にしてください。

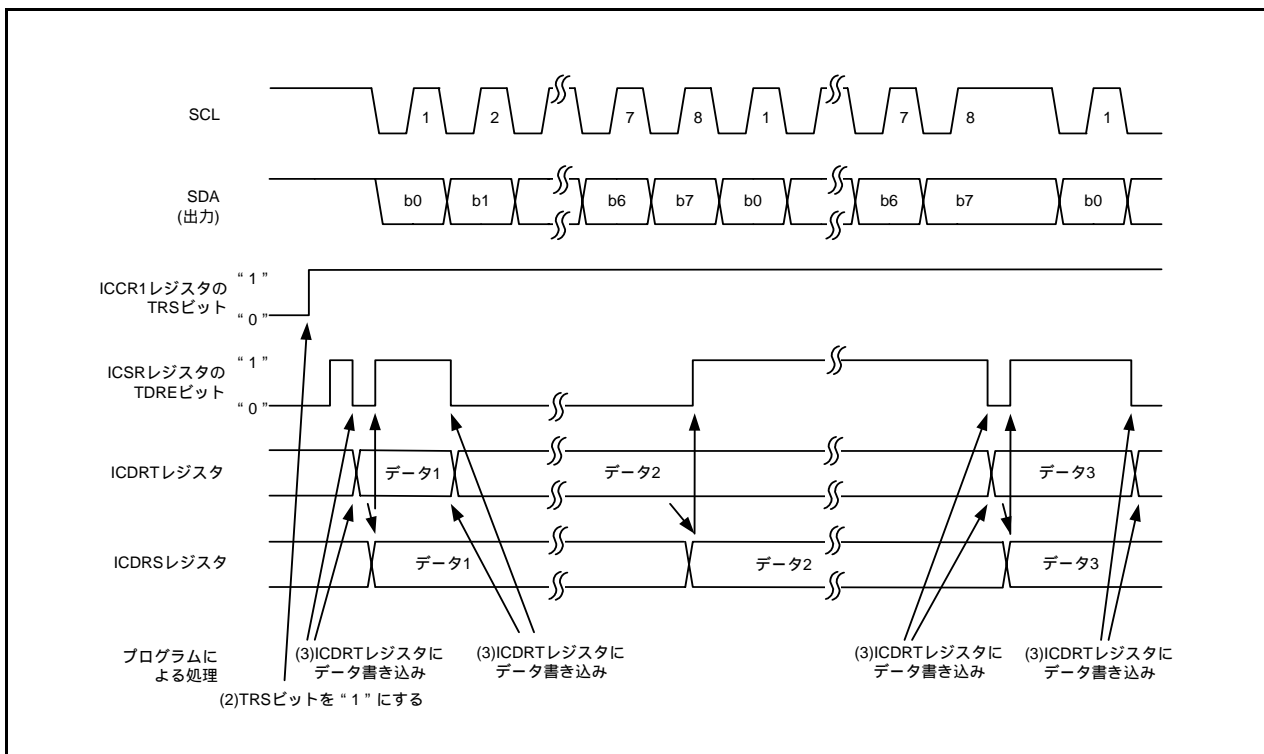


図 26.14 送信モードの動作タイミング(クロック同期式シリアルモード)

26.5.3 受信動作

受信モードでは転送クロックの立ち上がりで、データをラッチします。転送クロックはICCR1レジスタのMSTビットが“1”とき出力、MSTビットが“0”とき入力となります。

図 26.15に受信モードの動作タイミング(クロック同期式シリアルモード)を示します。

以下に受信モードの手順と動作を示します。

- (1) ICCR1レジスタのICEビットを“1” (転送動作可能状態)にしてください。その後、ICCR1レジスタのCKS0～CKS3ビット、MSTビットなどを設定してください(初期設定)。
- (2) 転送クロックを出力時、MSTビットを“1”にしてください。これにより受信クロックの出力を開始します。
- (3) 受信が完了すると、ICDRSレジスタからICDRRレジスタにデータが転送され、ICSRレジスタのRDRFビットが“1”になります。MSTビットが“1”のときは次バイトデータが受信可能状態のため、連続してクロックを出力します。RDRFビットが“1”になるたびにICDRRレジスタを読むことで、連続的に受信可能です。RDRFビットが“1”の状態で8クロック目が立上がるとオーバランを検出し、ICSRレジスタのALビットが“1”になります。このときICDRRレジスタには、前の受信データが保持されています。
- (4) MSTビットが“1”のとき、受信を停止するためには、ICCR1レジスタのRCVDビットを“1” (次の受信動作を禁止)にしてから、ICDRRレジスタを読んでください。これにより次バイトデータの受信完了後、SCLが“H”に固定されます。

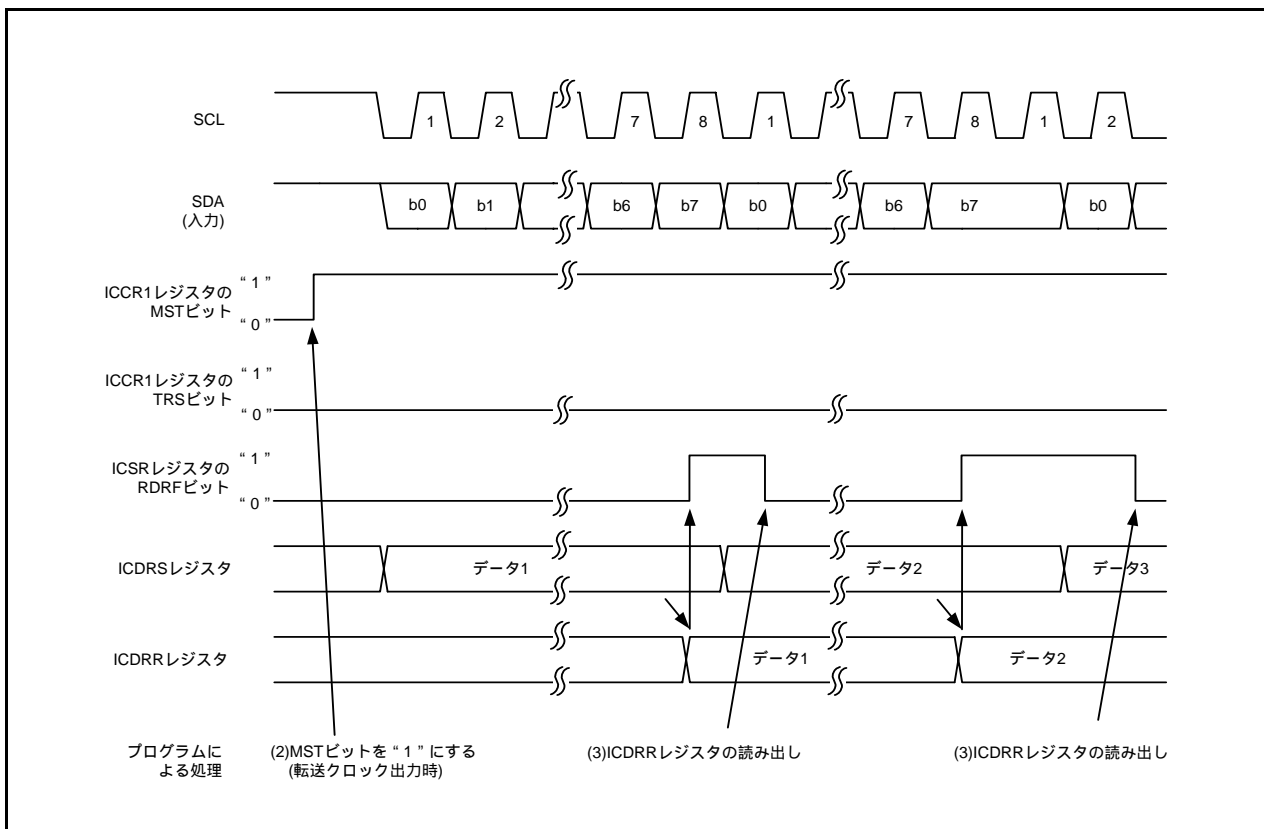


図 26.15 受信モードの動作タイミング(クロック同期式シリアルモード)

26.6 レジスタ設定例

I²C バスインタフェースを使用する場合のレジスタ設定例を図 26.16 ~ 図 26.19 に示します。

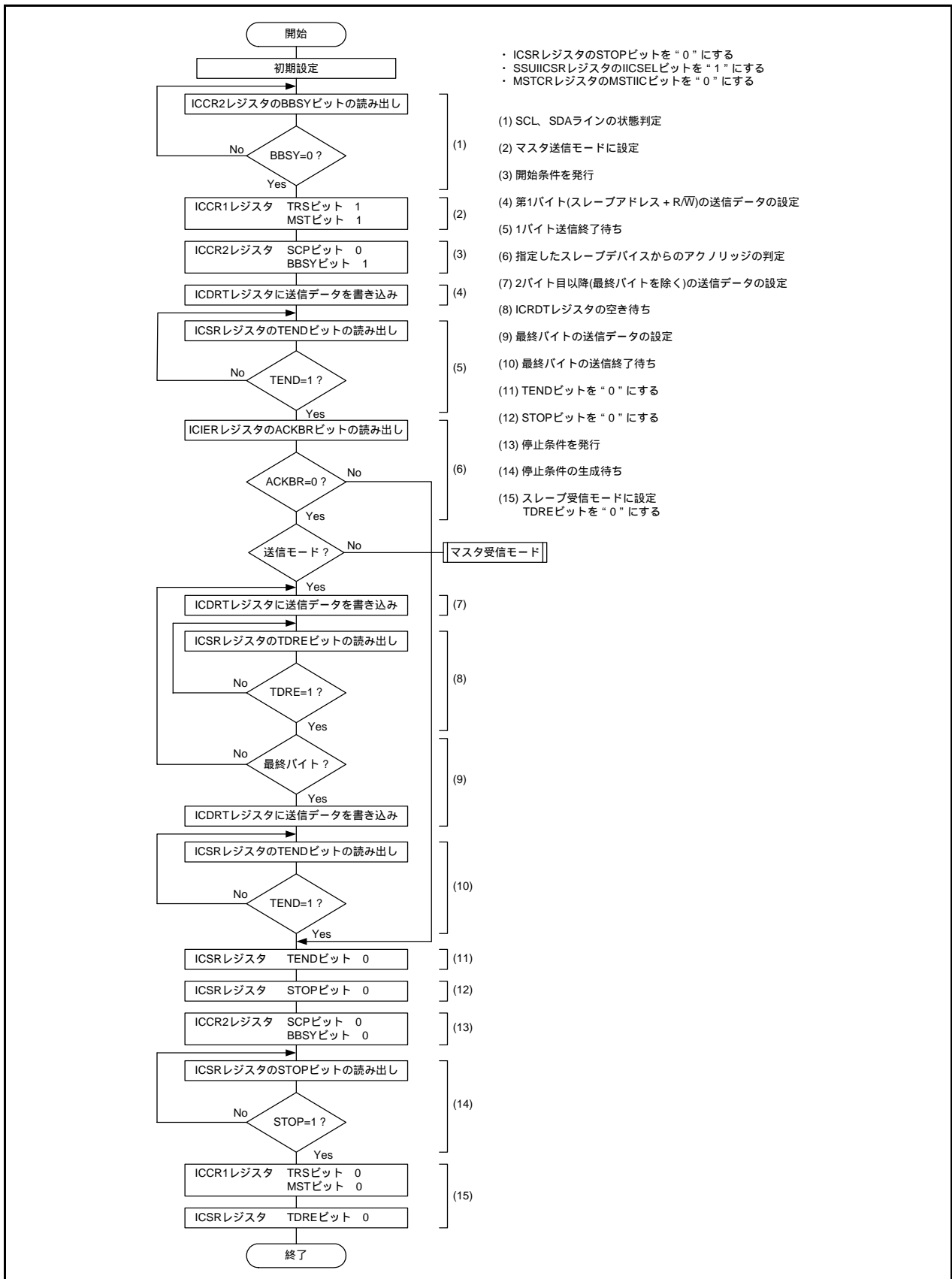


図 26.16 マスタ送信モードのレジスタ設定例(I²C バスインタフェースモード)

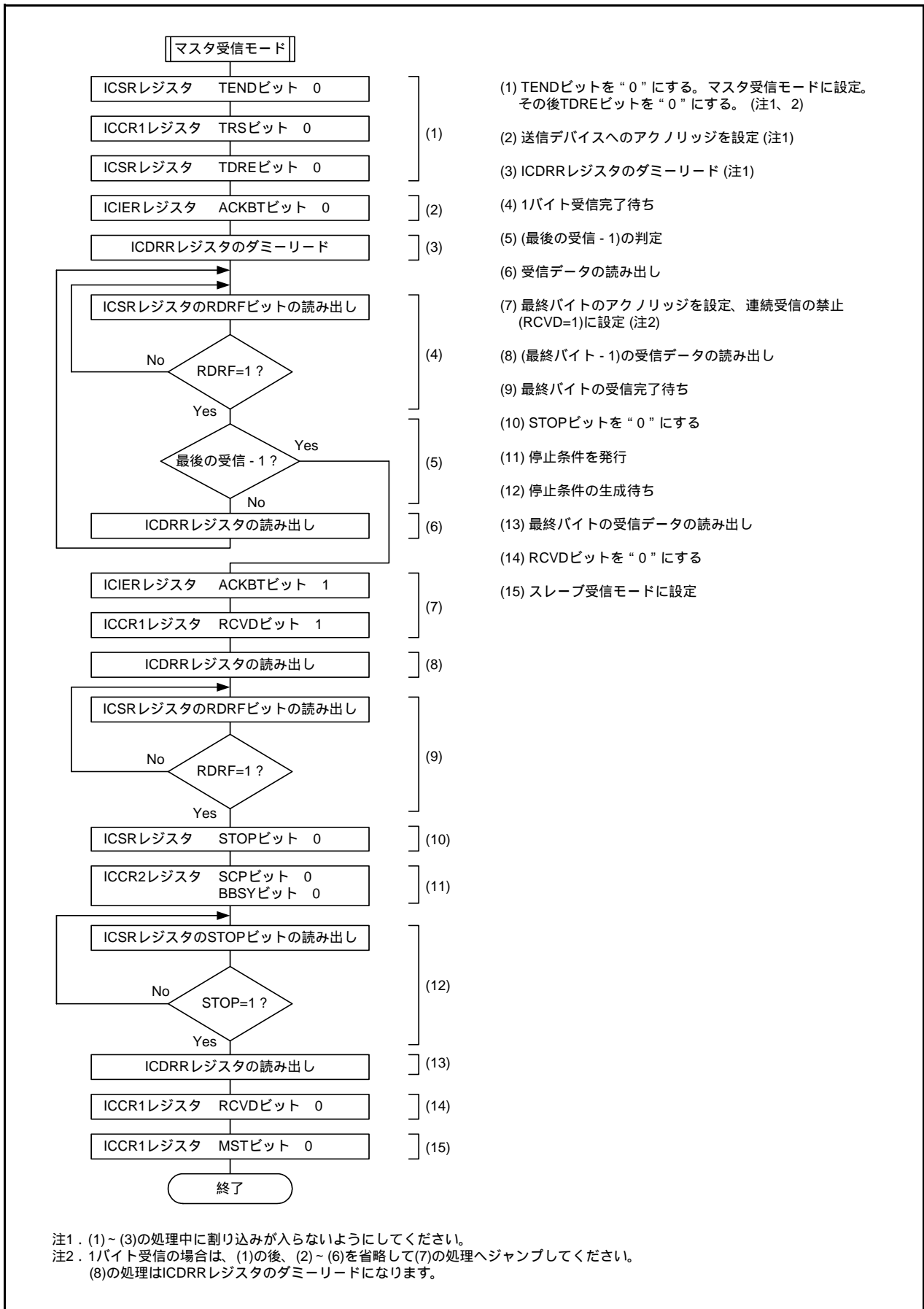


図 26.17 マスタ受信モードのレジスタ設定例(I²Cバスインタフェースモード)

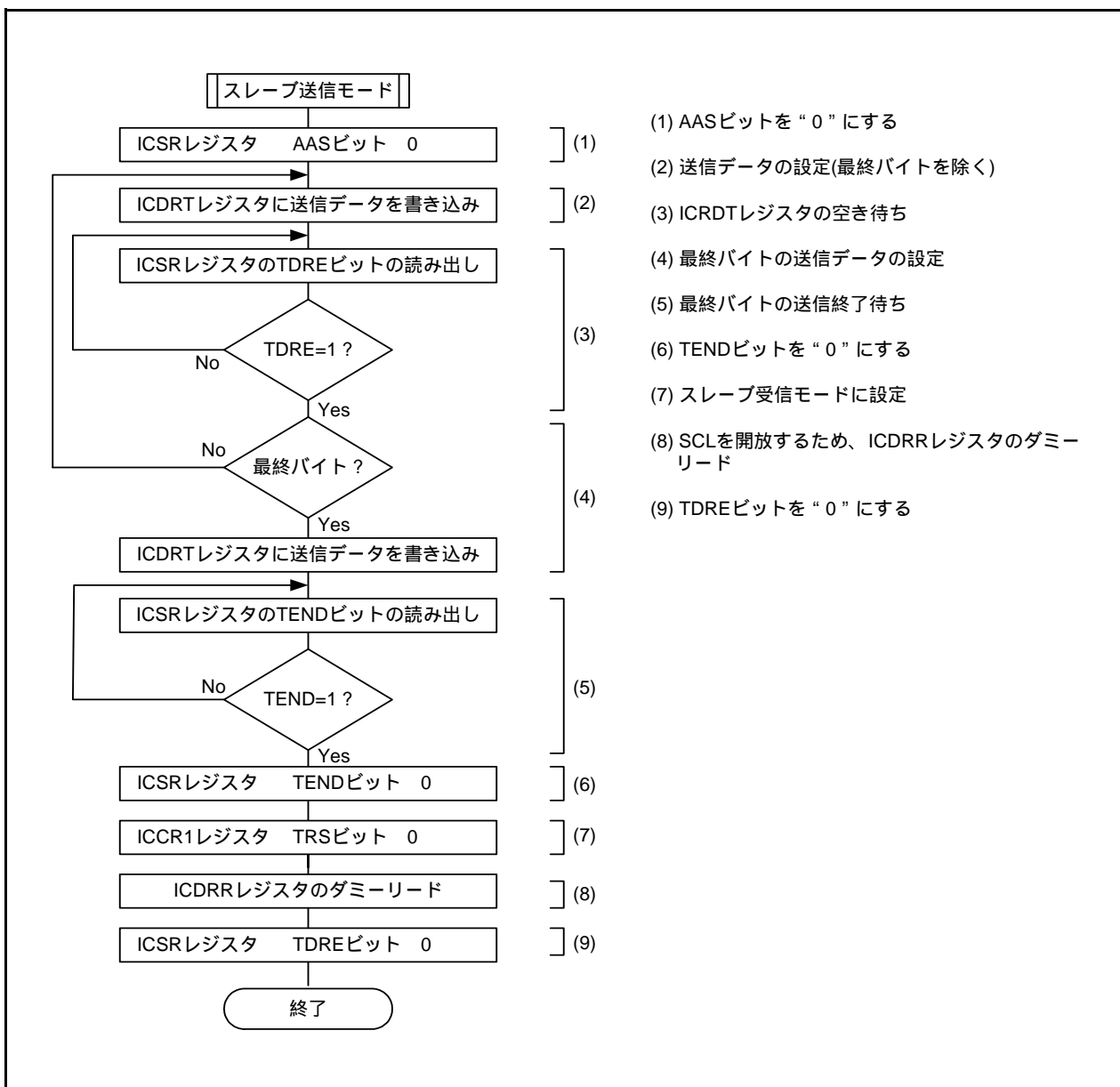


図 26.18 スレーブ送信モードのレジスタ設定例(I²Cバスインタフェースモード)

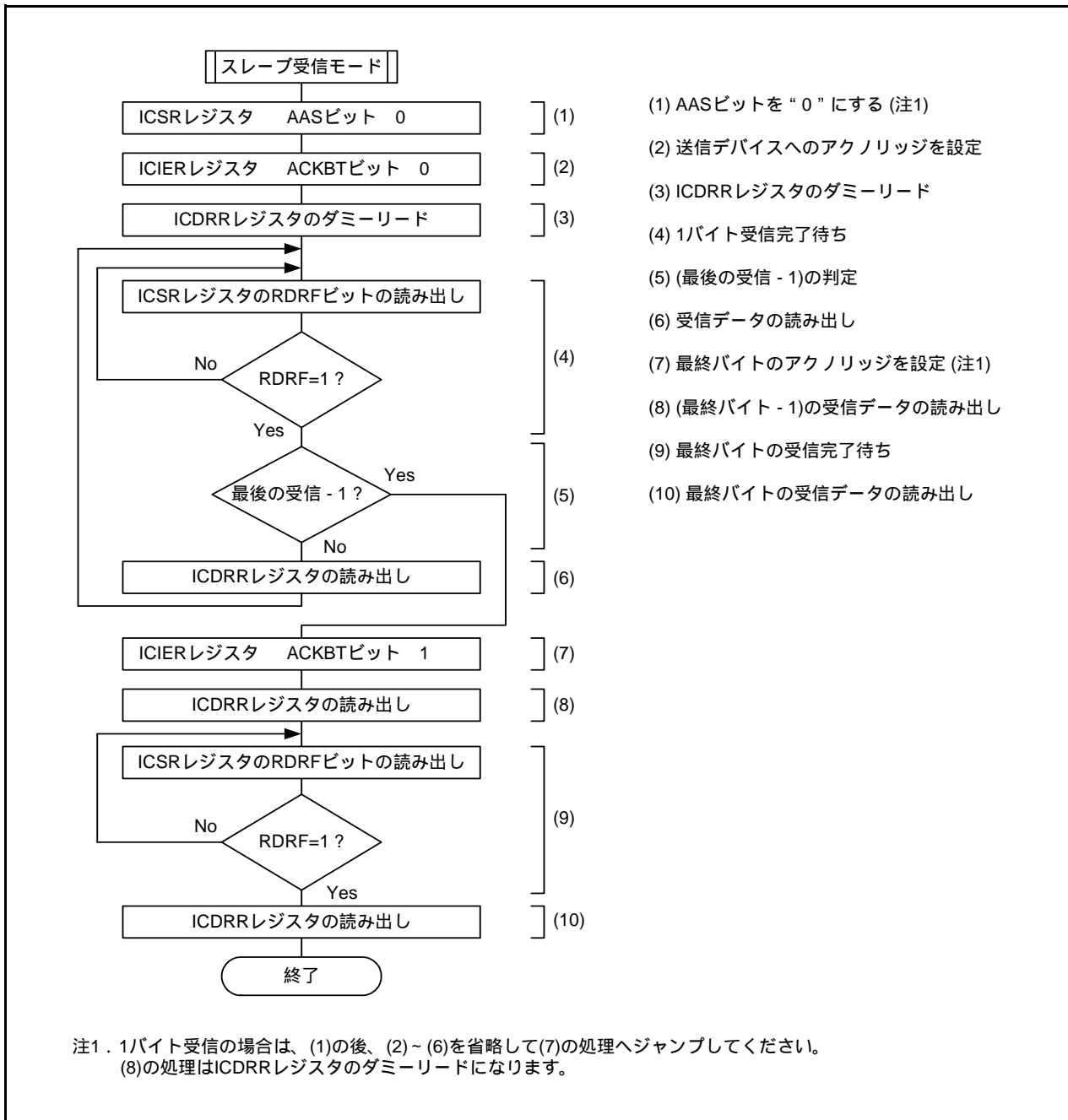


図 26.19 スレーブ受信モードのレジスタ設定例(I²Cバスインタフェースモード)

26.7 ノイズ除去回路

SCL 端子および SDA 端子の状態は、ノイズ除去回路を経由して内部に取り込まれます。図 26.20 にノイズ除去回路のブロック図を示します。

ノイズ除去回路は 2 段直列に接続されたラッチ回路と一致検出回路で構成されます。SCL 端子入力信号(または SDA 端子入力信号)が f_1 でサンプリングされ、2 つのラッチ出力が一致したとき初めて後段へそのレベルを伝えます。一致しない場合は前の値を保持します。

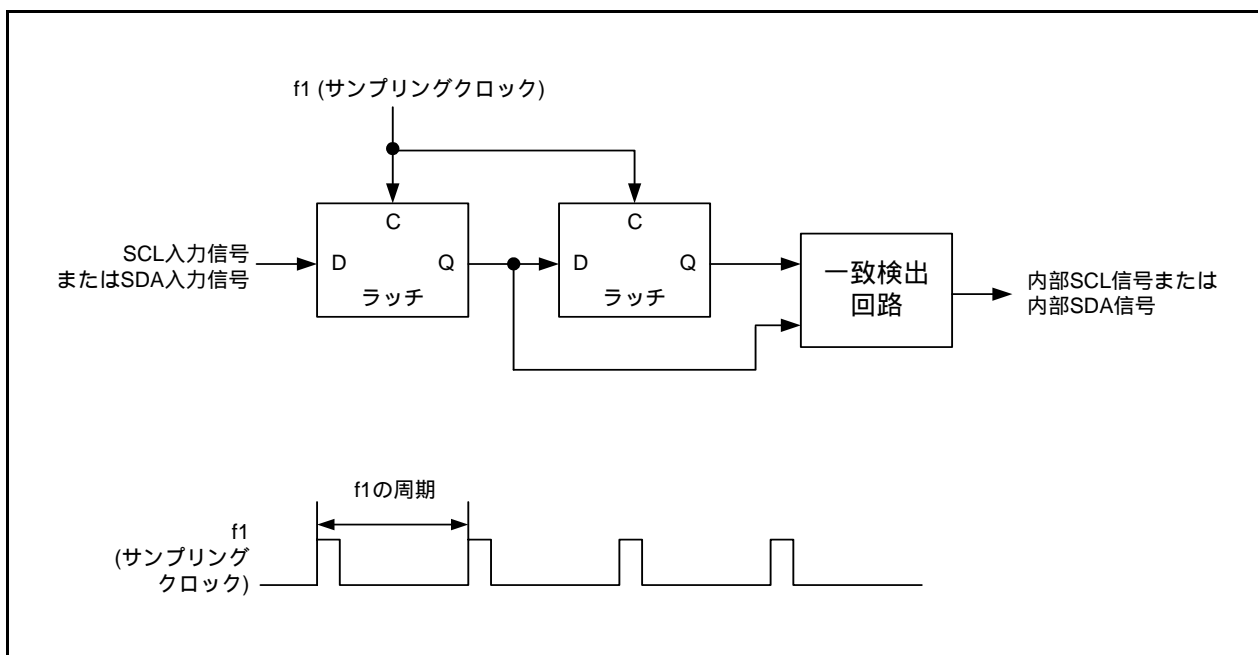


図 26.20 ノイズ除去回路のブロック図

26.8 ビット同期回路

I²C バスインタフェースをマスターモードに設定時、

- スレーブデバイスにより SCL が “L” に保持された場合
 - SCL ラインの負荷(負荷容量、プルアップ抵抗)により SCL の立ち上がりが遅くなった場合
- の 2 つの状態 “H” 期間が短くなる可能性があるため、SCL をモニタしてビットごとに同期をとりながら通信します。

図 26.21 にビット同期回路のタイミングを、表 26.7 に SCL を “L” 出力からハイインピーダンスにした後、SCL をモニタするまでの時間を示します。

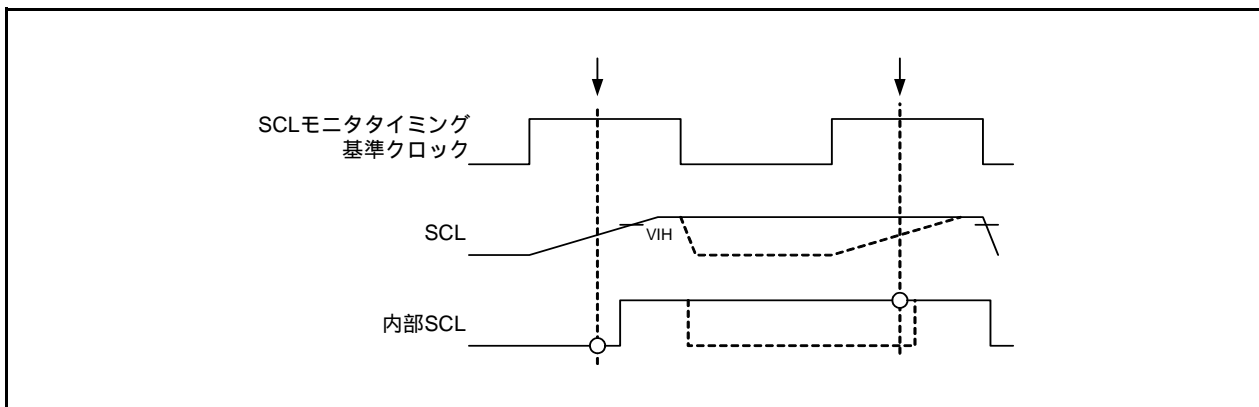


図 26.21 ビット同期回路のタイミング

表 26.7 SCL を “L” 出力からハイインピーダンスにした後、SCL をモニタするまでの時間

ICCR1 レジスタ		SCL をモニタする時間
CKS3	CKS2	
0	0	7.5Tcyc
	1	19.5Tcyc
1	0	17.5Tcyc
	1	41.5Tcyc

1Tcyc=1/f1(s)

26.9 I²C バスインタフェース使用上の注意

I²C バスインタフェースを使用する場合には、SSUICSR レジスタの IICSEL ビットを “ 1 ” (I²C バスインタフェース機能を選択) にしてください。

27. ハードウェアLIN

ハードウェアLINは、タイマRAおよびUART0と連携し、LIN通信を行うものです。

27.1 概要

ハードウェアLINには、以下の特長があります。

図27.1にハードウェアLINのブロック図を示します。

【マスタモード】

- Synch Break 発生
- バス衝突検出

【スレーブモード】

- Synch Break 検出
- Synch Field計測
- Synch Break およびSynch Field信号のUART0入力制御機能
- バス衝突検出

注1. Wake Up機能は $\overline{\text{INT1}}$ により検出

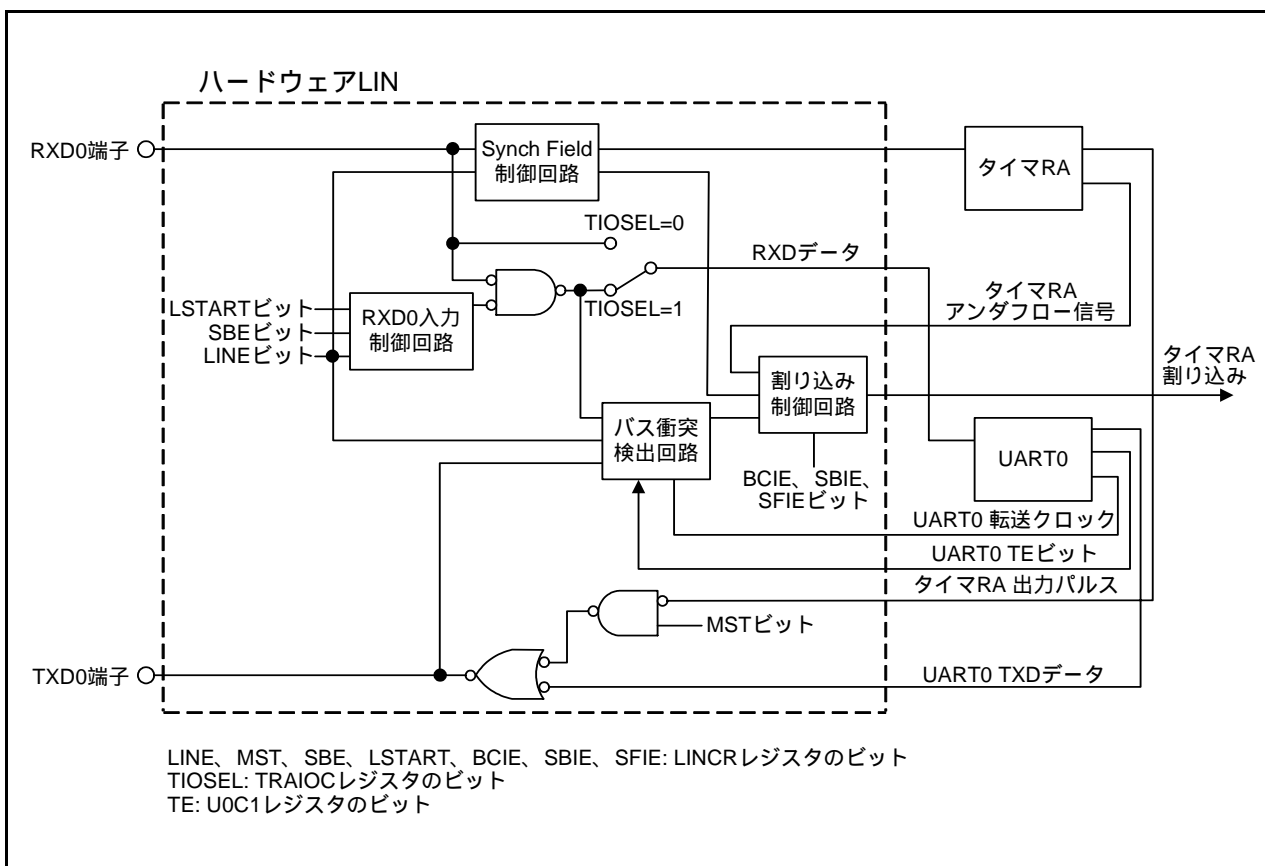


図27.1 ハードウェアLINのブロック図

27.2 入出力端子

表27.1にハードウェアLINの端子構成を示します。

表27.1 ハードウェアLINの端子構成

名称	端子名	割り当てる端子	入出力	機能
レシーブデータ入力	RXD0	P1_5(注1)	入力	ハードウェアLINの受信データ入力端子
トランスミットデータ出力	TXD0	P1_4(注1)	出力	ハードウェアLINの送信データ出力端子

注1. ハードウェアLINを使用するときは、U0SRレジスタのTXD0SEL0ビットを“1”、RXD0SEL0ビットを“1”にしてください。

27.3 レジスタの説明

ハードウェアLINには以下のレジスタがあります。

- LINコントロールレジスタ2(LINCR2)
- LINコントロールレジスタ(LINCR)
- LINステータスレジスタ(LINST)

27.3.1 LINコントロールレジスタ2(LINCR2)

アドレス 0105h 番地

ビット	b7	b6	b5	b4	b3	b2	b1	b0
シンボル	-	-	-	-	-	-	-	BCE
リセット後の値	0	0	0	0	0	0	0	0

ビット	シンボル	ビット名	機能	R/W
b0	BCE	Synch Break送信時、バス衝突検出有効ビット	0 : バス衝突検出禁止 1 : バス衝突検出有効	R/W
b1	-	予約ビット	“0” にしてください	R/W
b2	-			
b3	-			
b4	-	何も配置されていない。書く場合、“0”を書いてください。読んだ場合、その値は“0”。		-
b5	-			
b6	-			
b7	-			

27.3.2 LINコントロールレジスタ(LINCR)

アドレス 0106h 番地

ビット	b7	b6	b5	b4	b3	b2	b1	b0
シンボル	LINE	MST	SBE	LSTART	RXDSF	BCIE	SBIE	SFIE
リセット後の値	0	0	0	0	0	0	0	0

ビット	シンボル	ビット名	機能	R/W
b0	SFIE	Synch Field計測完了割り込み許可ビット	0 : Synch Field計測完了割り込み禁止 1 : Synch Field計測完了割り込み許可	R/W
b1	SBIE	Synch Break検出割り込み許可ビット	0 : Synch Break検出割り込み禁止 1 : Synch Break検出割り込み許可	R/W
b2	BCIE	バス衝突検出割り込み許可ビット	0 : バス衝突検出割り込み禁止 1 : バス衝突検出割り込み許可	R/W
b3	RXDSF	RXD0入力ステータスフラグ	0 : RXD0入力許可状態 1 : RXD0入力禁止状態	R
b4	LSTART	Synch Break検出開始ビット(注1)	“1”を書くとタイマRA入力許可、RXD0入力禁止になります。読んだ場合、その値は“0”。	R/W
b5	SBE	RXD0入力マスク解除タイミングセレクトビット (スレーブモードのみ有効)	0 : Synch Break検出後に解除 1 : Synch Field計測完了後に解除	R/W
b6	MST	LIN動作モード設定ビット(注2)	0 : スレーブモード (Synch Break検出回路動作) 1 : マスタモード (タイマRAの出力をTXD0とORする)	R/W
b7	LINE	LIN動作開始ビット	0 : LINは動作停止 1 : LINは動作開始(注3)	R/W

注1. LSTARTビット設定後、RXDSFフラグが“1”になる事を確認してからSynch Breakを入力開始してください。

注2. LIN動作モードを切り替える場合は、一度、LIN動作を停止(LINEビット=0)してください。

注3. LINEビットを“1”(LINは動作開始)にした直後は、タイマRAおよびUART0への入力は禁止です。(図27.3ヘッダフィールド送信フローチャート例(1)および図27.7ヘッダフィールド受信フローチャート例(2)を参照してください。)

27.3.3 LINステータスレジスタ(LINST)

アドレス 0107h 番地

ビット	b7	b6	b5	b4	b3	b2	b1	b0
シンボル	-	-	B2CLR	B1CLR	B0CLR	BCDCT	SBDCT	SFDCT
リセット後の値	0	0	0	0	0	0	0	0

ビット	シンボル	ビット名	機能	R/W
b0	SFDCT	Synch Field計測完了フラグ	“1”のときSynch Field計測完了	R
b1	SBDCT	Synch Break検出フラグ	“1”のときSynch Break検出、またはSynch Break発生完了	R
b2	BCDCT	バス衝突検出フラグ	“1”のときバス衝突検出	R
b3	B0CLR	SFDCTフラグクリアビット	“1”を書くとSFDCTビットを“0”にします。読んだ場合、その値は“0”。	R/W
b4	B1CLR	SBDCTフラグクリアビット	“1”を書くとSBDCTビットを“0”にします。読んだ場合、その値は“0”。	R/W
b5	B2CLR	BCDCTフラグクリアビット	“1”を書くとBCDCTビットを“0”にします。読んだ場合、その値は“0”。	R/W
b6	-	何も配置されていない。書く場合、“0”を書いてください。読んだ場合、その値は“0”。	-	-
b7	-			

27.4 動作説明

27.4.1 マスタモード

図27.2にマスタモードでの、ヘッダフィールドの送信時の動作例を、図27.3～図27.4にヘッダフィールドの送信を行うためのフローチャート例を示します。

ハードウェアLINは、ヘッダフィールド送信時、以下のように動作します。

- (1) タイマRAのTRACRレジスタのTSTARTビットに“1”を書き込むと、タイマRAのTRAPRE、TRAレジスタに設定された期間、TXD0端子から“L”レベルを出力します。
- (2) タイマRAがアンダフローすると、TXD0端子の出力を反転し、LINSTレジスタのSBDCTフラグが“1”にセットされます。また、LINCRCレジスタのSBIEビットを“1”に設定している場合は、タイマRA割り込みが発生します。
- (3) UART0により、“55h”を送信します。
- (4) UART0により、“55h”の送信が完了後、IDフィールドを送信します。
- (5) IDフィールドの送信完了後、レスポンスフィールドの通信を行います。

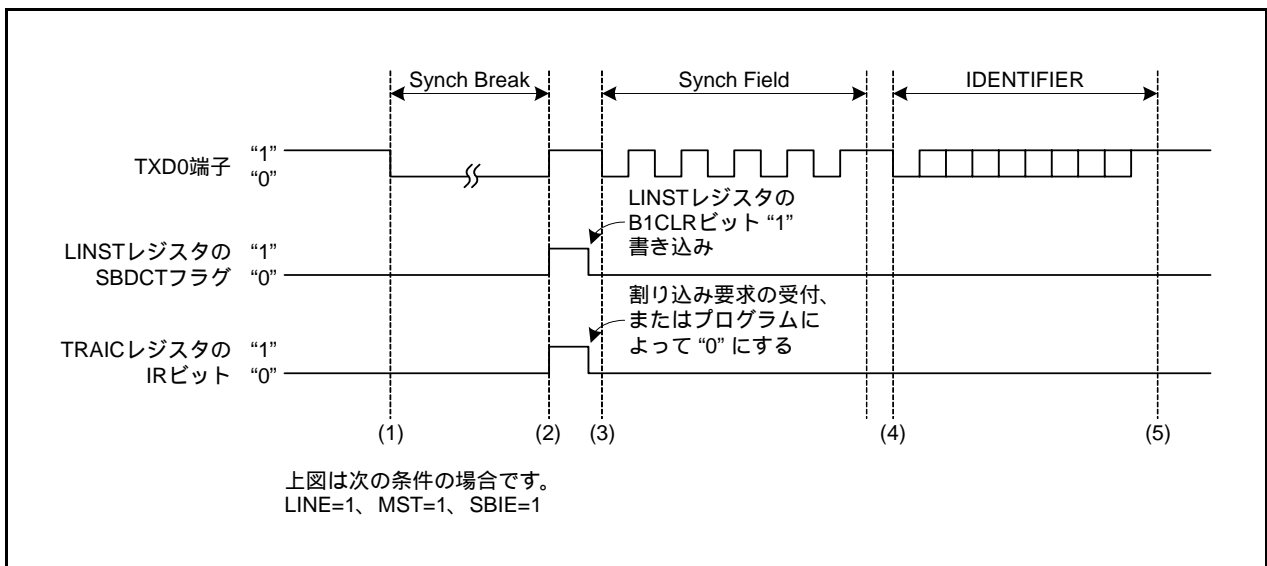


図27.2 ヘッダフィールドの送信時の動作例

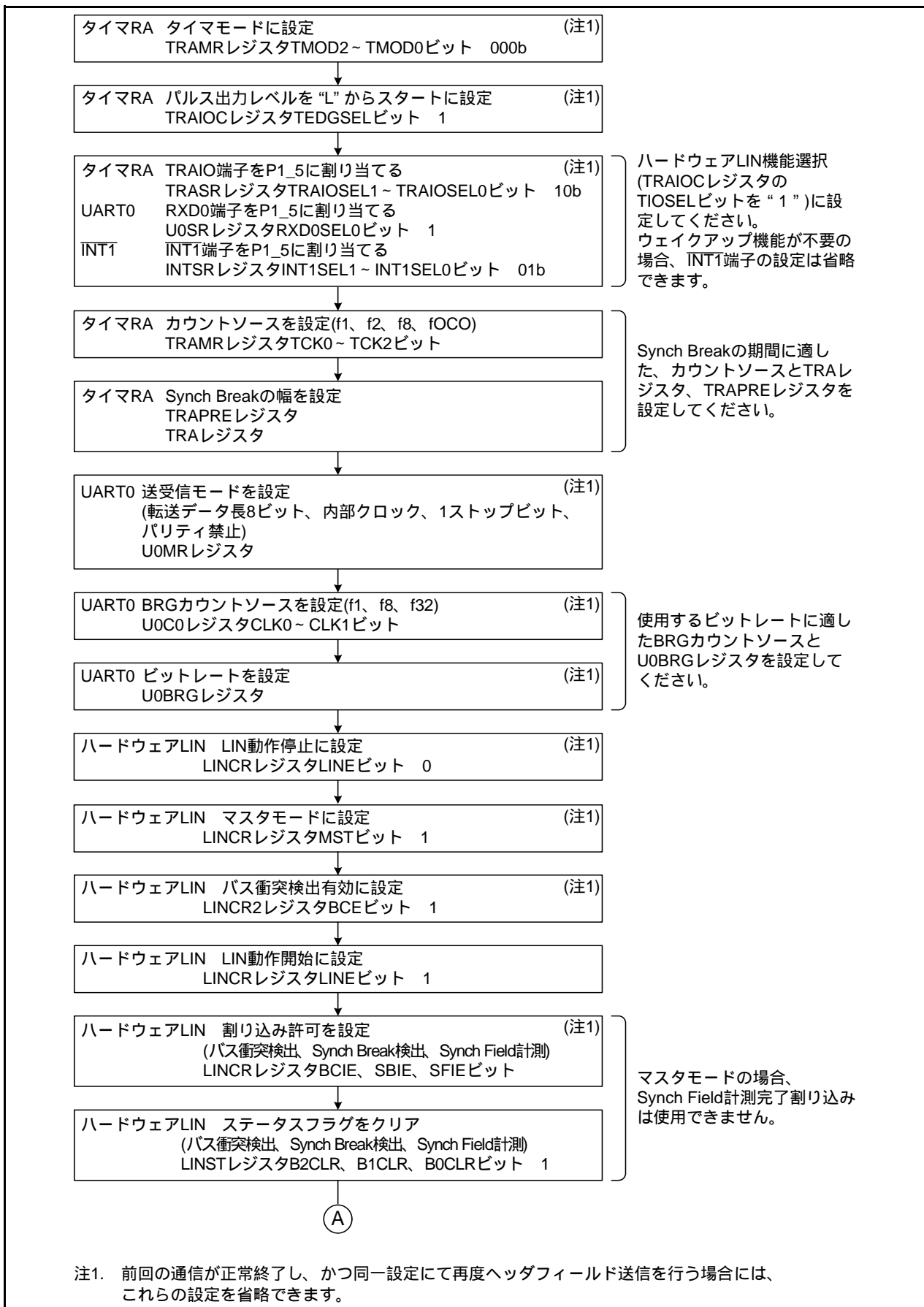


図27.3 ヘッダフィールド送信フローチャート例(1)

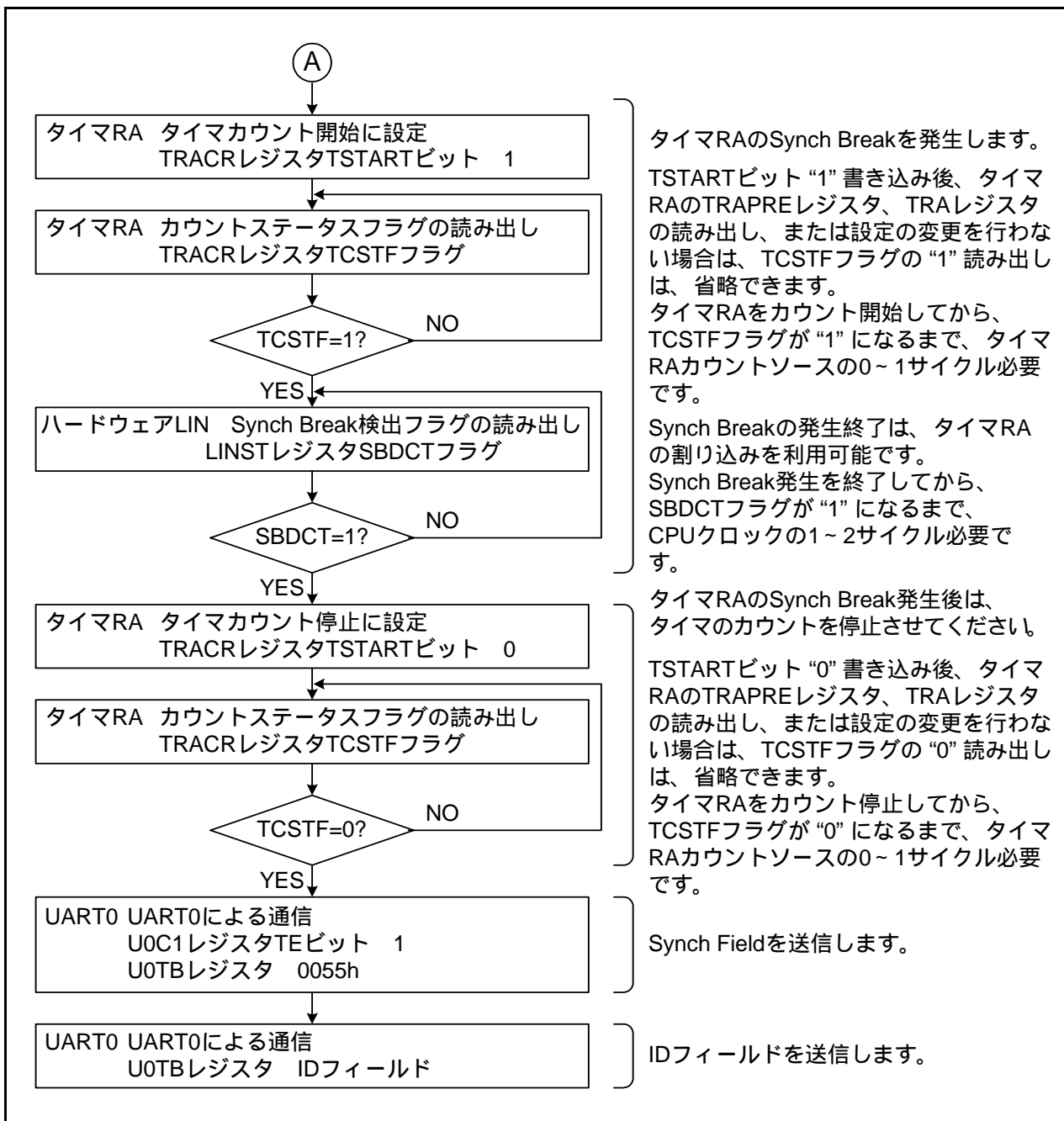


図27.4 ヘッダフィールド送信フローチャート例(2)

27.4.2 スレーブモード

図 27.5 にスレーブモードでの、ヘッダフィールドの受信時の動作例を、図 27.6 ~ 図 27.8 にヘッダフィールドの受信を行うためのフローチャート例を示します。

ハードウェアLINは、ヘッダフィールド受信時、以下のように動作します。

- (1) ハードウェアLINのLINCRCレジスタのLSTARTビットに“1”を書き込むと、Synch Break 検出が可能になります。
- (2) タイマRAに設定した期間以上の“L”レベルが入力されるとSynch Breakとして検出します。このとき、LINSTレジスタのSBDCTフラグが“1”にセットされます。また、LINCRCレジスタのSBIEビットを“1”に設定している場合は、タイマRA 割り込みが発生します。そして、Synch Field計測に遷移します。
- (3) Synch Field(55h)を受信します。この時、タイマRAにより、スタートビットおよび0~6ビットまでの期間を測定します。このとき、Synch Fieldの信号をUART0のRXD0に入力するか禁止にするかをLINCRCのSBEビットにより選択できます。
- (4) Synch Field計測が完了するとLINSTレジスタのSFDCTフラグが“1”にセットされます。また、LINCRCレジスタのSFIEビットを“1”に設定している場合は、タイマRA 割り込みが発生します。
- (5) Synch Field計測完了後、タイマRAのカウント値から転送速度を算出し、UART0に設定およびタイマRAのTRAPREレジスタとTRAレジスタを再設定します。そして、UART0により、IDフィールドを受信します。
- (6) IDフィールドの受信完了後、レスポンスフィールドの通信を行います。

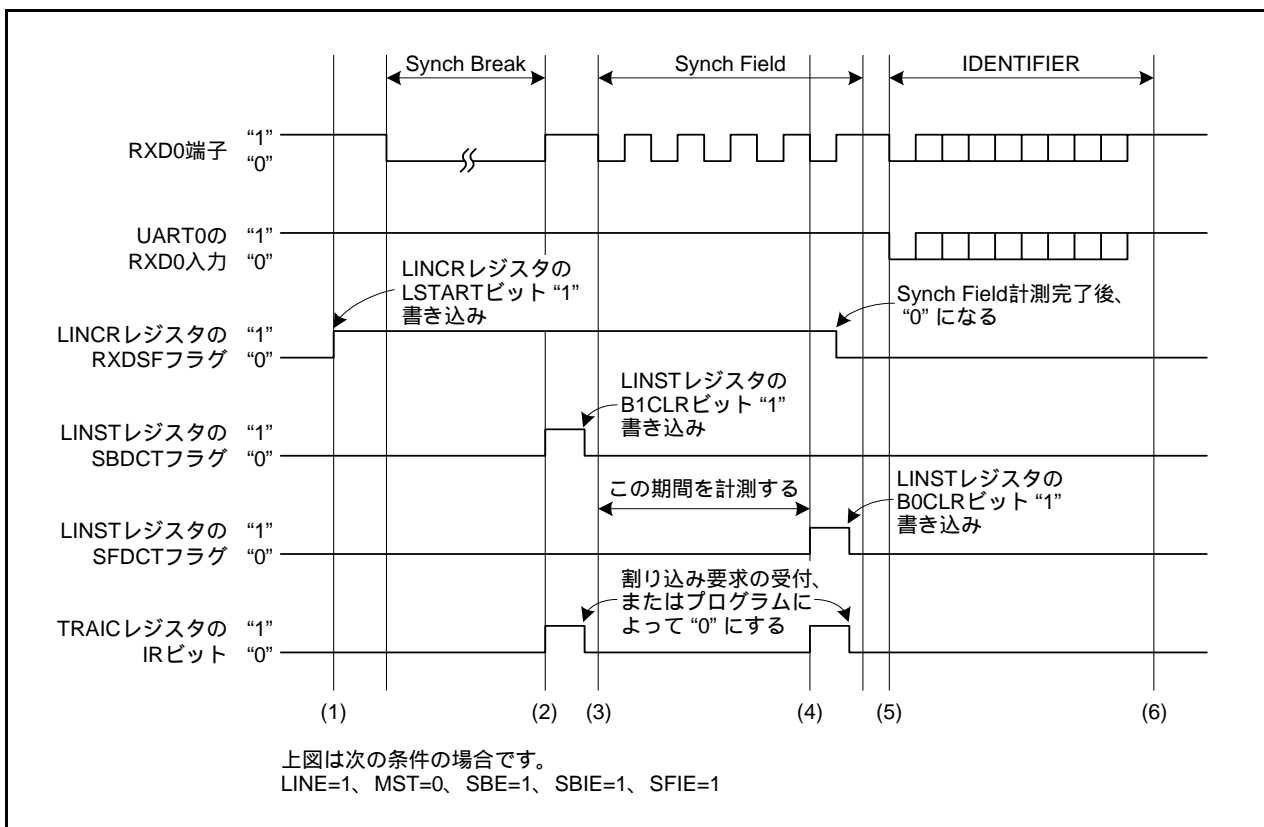


図27.5 ヘッダフィールドの受信時の動作例

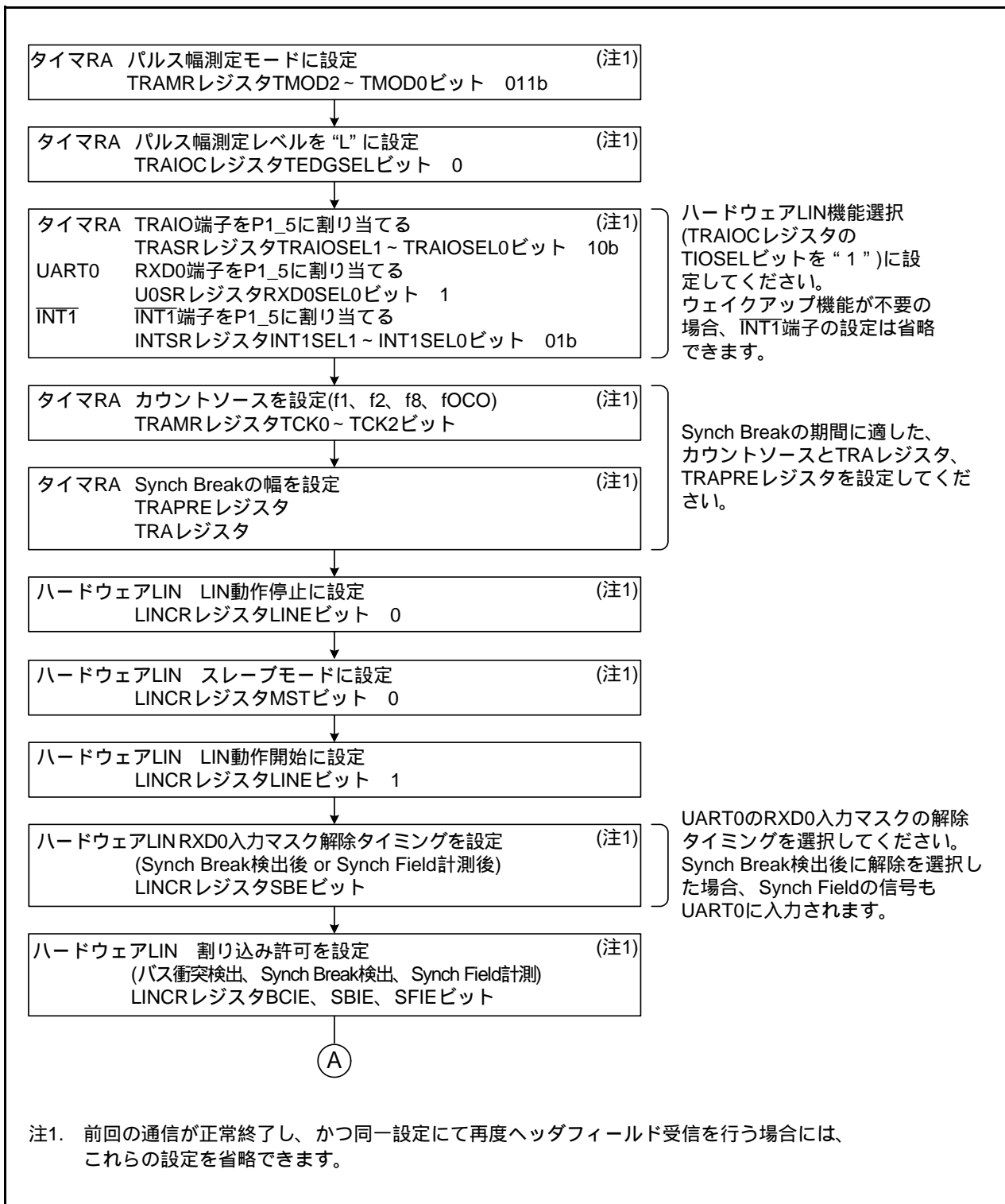


図27.6 ヘッダフィールド受信フローチャート例(1)

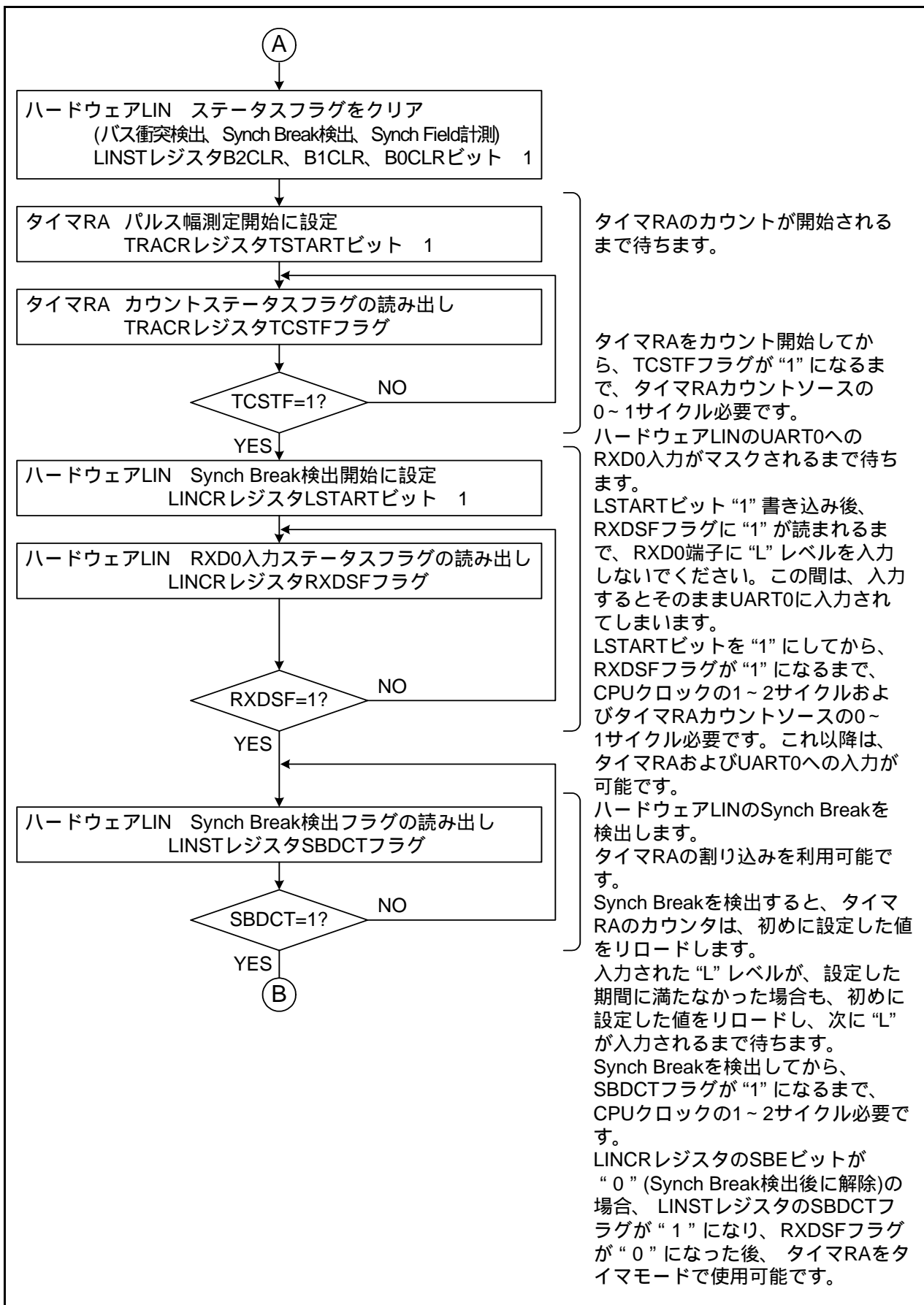


図27.7 ヘッドフィールド受信フローチャート例(2)

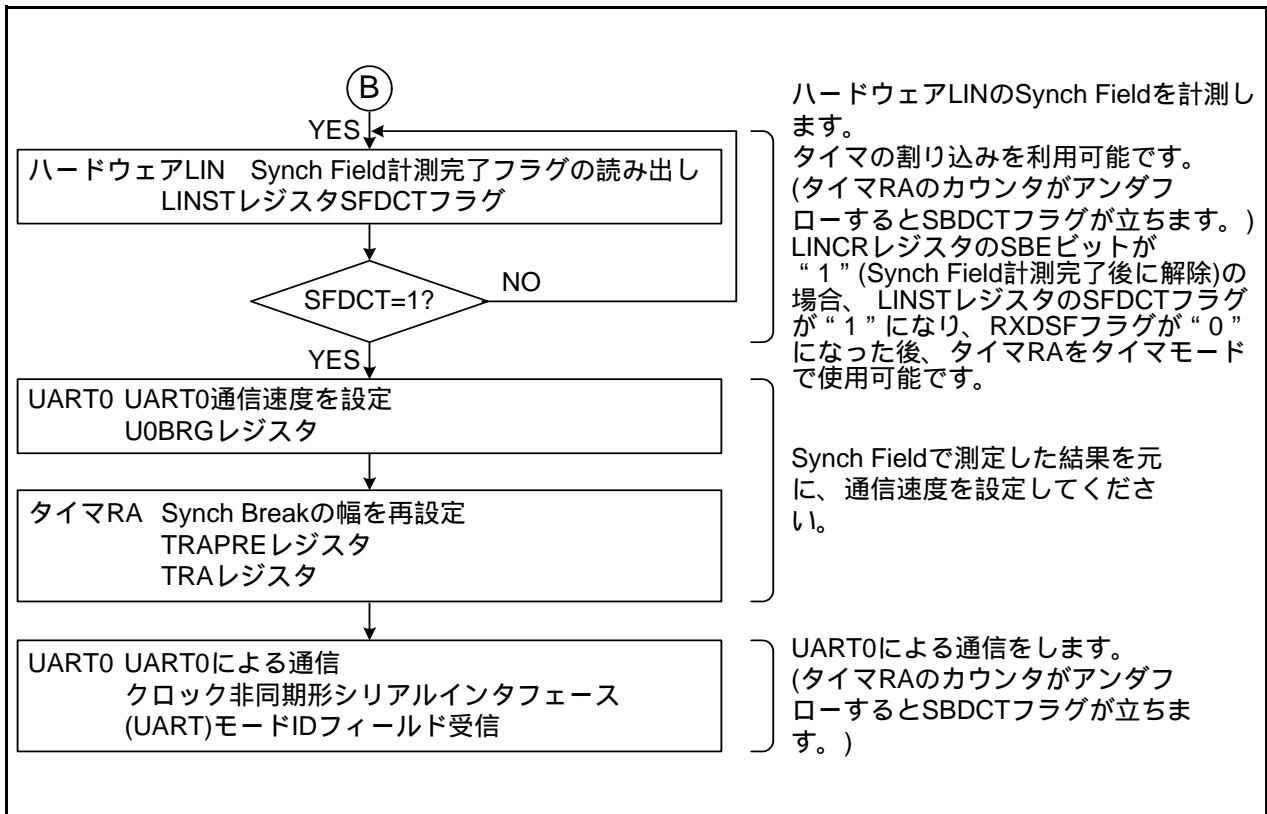


図27.8 ヘッドフィールド受信フローチャート例(3)

27.4.3 バス衝突検出機能

UART0が送信許可(U0C1レジスタのTEビットが“1”)の場合、バス衝突検出機能を使用することができます。Synch Break送信中にバス衝突検出を行う場合は、LINCR2レジスタのBCEビットを“1”(バス衝突検出有効)にしてください。

図27.9にバス衝突検出時の動作例を示します。

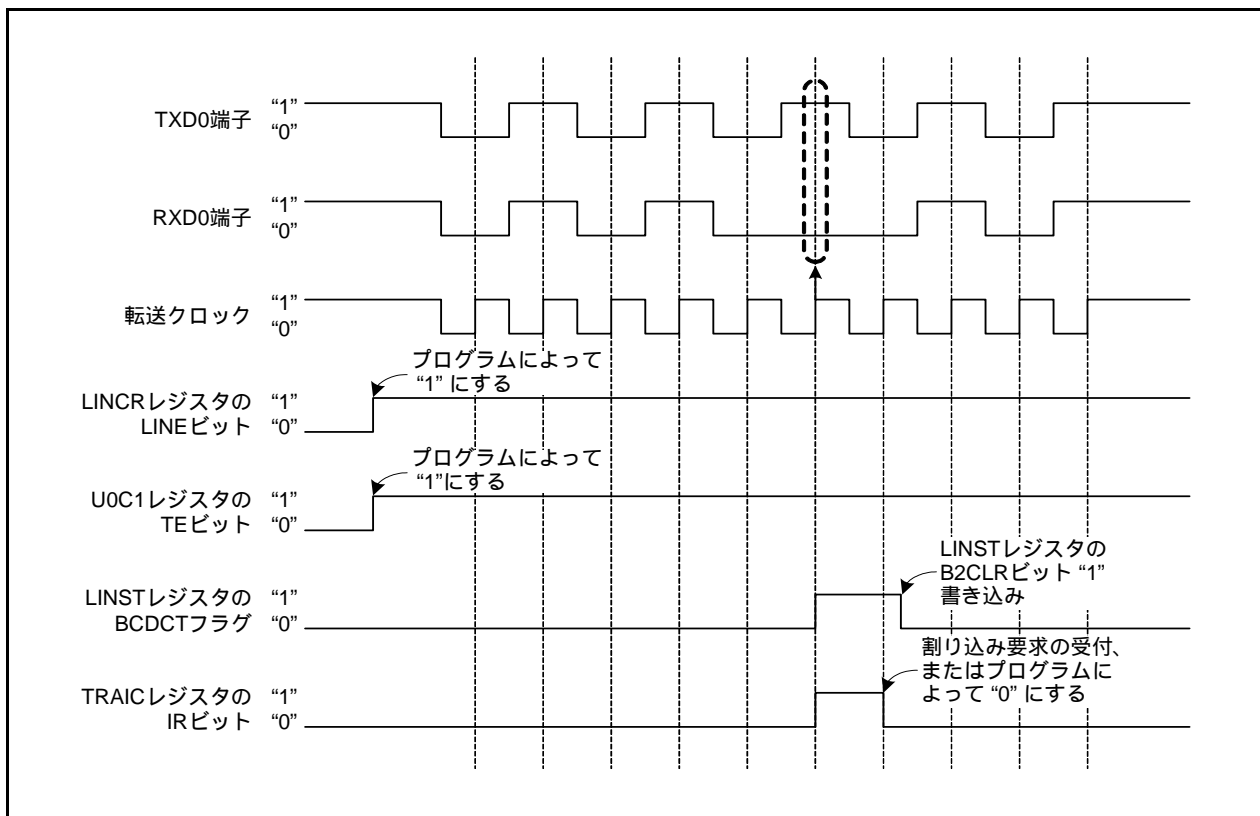


図27.9 バス衝突検出時の動作例

27.4.4 ハードウェアLIN終了処理

図27.10にハードウェアLIN通信終了のフローチャート例を示します。

ハードウェアLINの終了処理は、以下のタイミングで実施してください。

- バス衝突検出機能を使用する場合：
チェックサム送信終了後、ハードウェアLINの終了処理を実施
- バス衝突検出機能を使用しない場合：
ヘッダフィールド送受信終了後、ハードウェアLINの終了処理を実施

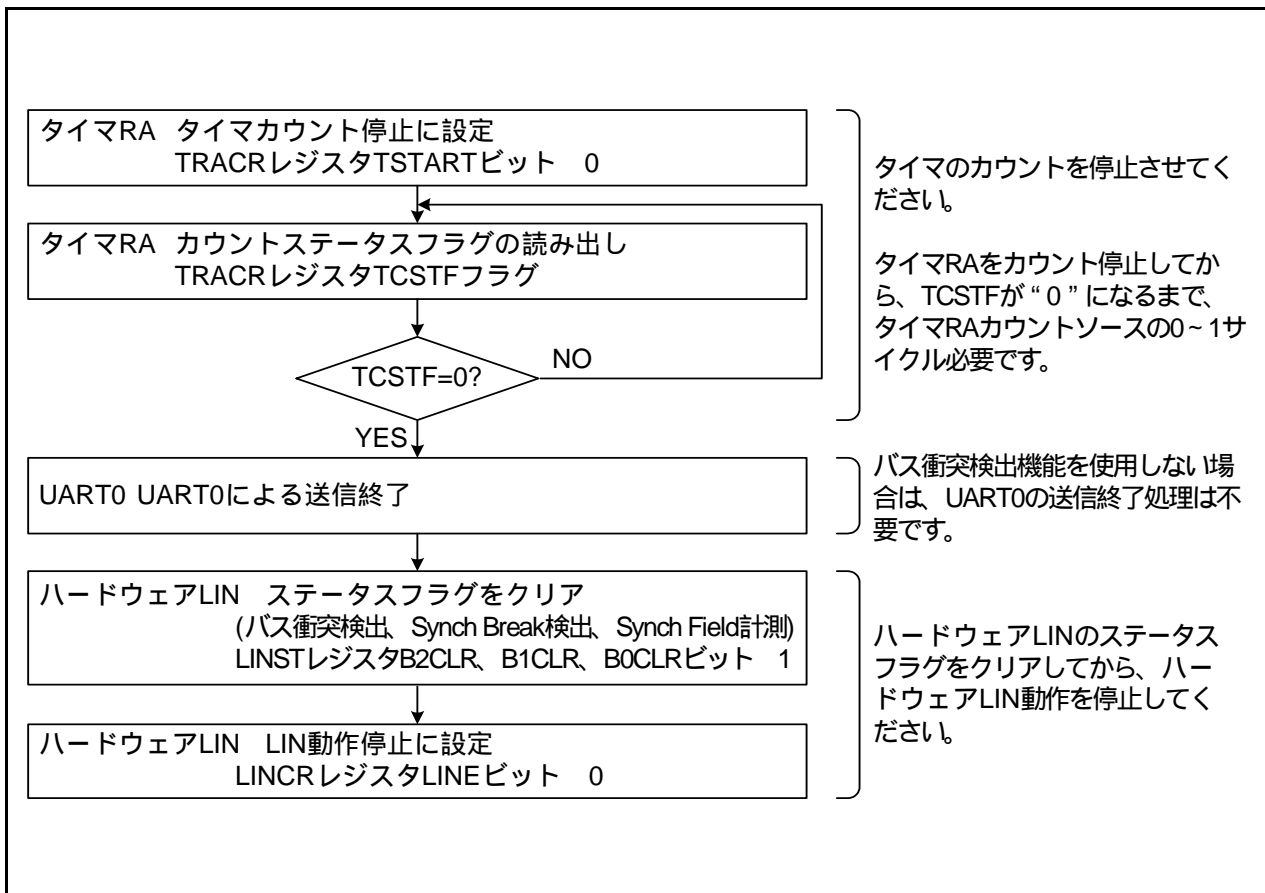


図27.10 ハードウェアLIN通信終了のフローチャート例

27.5 割り込み要求

ハードウェアLINが生成する割り込み要求には、Synch Break検出、Synch Break発生完了、Synch Field計測完了およびバス衝突検出の計4種類があります。これらの割り込みは、タイマRAの割り込みと兼用となっています。

表27.2にハードウェアLINの割り込み要求を示します。

表27.2 ハードウェアLINの割り込み要求

割り込み要求	ステータスフラグ	割り込み要因
Synch Break検出	SBDCT	タイマRAによりRXD0入力の“L”レベルの期間を計測し、アンダフローしたとき。また、通信中にSynch Breakの期間より長い“L”レベルが入力されたとき
Synch Break発生完了		タイマRAにより設定された期間、TXD0へ“L”レベルの出力を完了したとき
Synch Field計測完了	SFDCT	タイマRAによりSynch Fieldの6ビット目の計測が完了したとき
バス衝突検出	BCDCT	UART0が送信許可の場合、データラッチタイミングでRXD0入力とTXD0出力の値が異なったとき

27.6 ハードウェアLIN使用上の注意

ヘッダフィールドおよびレスポンスフィールドのタイムアウト処理は、Synch Break 検出割り込みを起点に他のタイマで時間計測を行ってください。

28. A/D コンバータ

容量結合増幅器で構成された、10ビットの逐次比較変換方式のA/Dコンバータが1回路あります。アナログ入力は、P0_1 ~ P0_4、P0_6、P0_7、P1_0 ~ P1_3と端子を共用しています。

28.1 概要

表 28.1にA/Dコンバータの性能を、図 28.1にA/Dコンバータのブロック図を示します。

表 28.1 A/Dコンバータの性能

項目	性能
A/D変換方式	逐次比較変換方式(容量結合増幅器)
アナログ入力電圧(注1)	0V ~ AVCC
動作クロック AD(注2)	fAD、fADの2分周、fADの4分周、fADの8分周 (fAD=f1またはfOCO-F)
分解能	8ビットまたは10ビット選択可能
絶対精度	AVCC=Vref=5V、AD=20MHzのとき <ul style="list-style-type: none"> ・分解能8ビットの場合 ± 2LSB ・分解能10ビットの場合 ± 3LSB AVCC=Vref=3.3V、AD=16MHzのとき <ul style="list-style-type: none"> ・分解能8ビットの場合 ± 2LSB ・分解能10ビットの場合 ± 5LSB AVCC=Vref=3.0V、AD=10MHzのとき <ul style="list-style-type: none"> ・分解能8ビットの場合 ± 2LSB ・分解能10ビットの場合 ± 5LSB AVCC=Vref=2.2V、AD=5MHzのとき <ul style="list-style-type: none"> ・分解能8ビットの場合 ± 2LSB ・分解能10ビットの場合 ± 5LSB
動作モード	単発モード、繰り返しモード0、繰り返しモード1、単掃引モード、繰り返し掃引モード
アナログ入力端子	10本(AN0 ~ AN1、AN3 ~ AN6、AN8 ~ AN11)
A/D変換開始条件	<ul style="list-style-type: none"> ・ソフトウェアトリガ ・タイマRD ・タイマRC ・外部トリガ (「28.3.3 A/D変換開始条件」参照)
1端子あたりの変換速度(注3) (AD=fADのとき)	最短43 ADサイクル

注1. アナログ入力電圧が基準電圧を超えた場合、A/D変換結果は10ビットモードでは3FFh、8ビットモードではFFhになります。

注2. 4.0V AVCC 5.5Vのとき、ADの周波数を20MHz以下にしてください。
 3.2V AVCC < 4.0Vのとき、ADの周波数を16MHz以下にしてください。
 3.0V AVCC < 3.2Vのとき、ADの周波数を10MHz以下にしてください。
 2.2V AVCC < 3.0Vのとき、ADの周波数を5MHz以下にしてください。
 ADの周波数は2MHz以上にしてください。

注3. 分解能8ビット、10ビット共に1端子あたりの変換速度は最短43 ADサイクルになります。

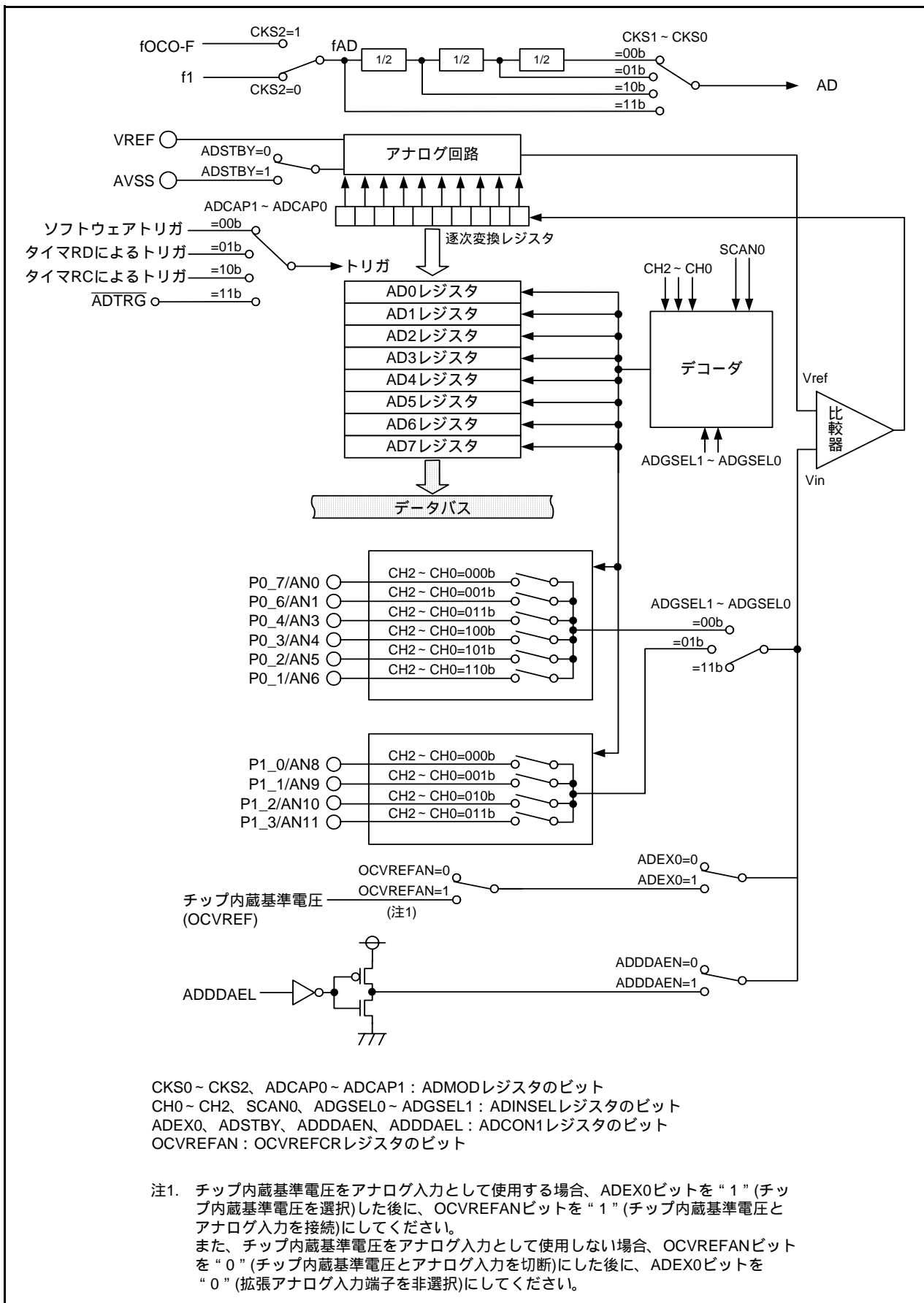


図 28.1 A/D コンバータのブロック図

28.2 レジスタの説明

28.2.1 チップ内蔵基準電圧制御レジスタ (OCVREFCR)

アドレス 0026h 番地

ビット	b7	b6	b5	b4	b3	b2	b1	b0
シンボル	-	-	-	-	-	-	-	OCVREFAN
リセット後の値	0	0	0	0	0	0	0	0

ビット	シンボル	ビット名	機能	R/W
b0	OCVREFAN	チップ内蔵基準電圧 - アナログ入力接続ビット(注1)	0 : チップ内蔵基準電圧とアナログ入力を切断 1 : チップ内蔵基準電圧とアナログ入力を接続	R/W
b1	-	予約ビット	"0" にしてください	R/W
b2	-			
b3	-			
b4	-			
b5	-			
b6	-			
b7	-			

注1. チップ内蔵基準電圧をアナログ入力として使用する場合、ADCON1 レジスタの ADEX0 ビットを "1" (チップ内蔵基準電圧を選択) にした後に、OCVREFAN ビットを "1" (チップ内蔵基準電圧とアナログ入力を接続) にしてください。
また、チップ内蔵基準電圧をアナログ入力として使用しない場合、OCVREFAN ビットを "0" (チップ内蔵基準電圧とアナログ入力を切断) にした後に、ADEX0 ビットを "0" (拡張アナログ入力端子を非選択) にしてください。

OCVREFCR レジスタは、PRCR レジスタの PRC3 ビットを "1" (書き込み許可) にした後で書き換えてください。

A/D 変換中に OCVREFCR レジスタの内容を書き換えた場合、変換結果は不定になります。

28.2.2 A/D レジスタ_i (AD_i)(*i* = 0 ~ 7)

アドレス 00C1h ~ 00C0h 番地 (AD₀)、00C3h ~ 00C2h 番地 (AD₁)、00C5h ~ 00C4h 番地 (AD₂)、
00C7h ~ 00C6h 番地 (AD₃)、00C9h ~ 00C8h 番地 (AD₄)、00CBh ~ 00CAh 番地 (AD₅)、
00CDh ~ 00CCh 番地 (AD₆)、00CFh ~ 00CEh 番地 (AD₇)

ビット	b7	b6	b5	b4	b3	b2	b1	b0
シンボル	-	-	-	-	-	-	-	-
リセット後の値	X	X	X	X	X	X	X	X

ビット	b15	b14	b13	b12	b11	b10	b9	b8
シンボル	-	-	-	-	-	-	-	-
リセット後の値	0	0	0	0	0	0	X	X

ビット	機能		R/W
	10ビットモードの場合 (ADCON1レジスタのBITSビット=“1”)	8ビットモードの場合 (ADCON1レジスタのBITSビット=“0”)	
b0	A/D変換結果の下位8ビット	A/D変換結果	R
b1			
b2			
b3			
b4			
b5			
b6			
b7			
b8	A/D変換結果の上位2ビット	読んだ場合、その値は“0”。	R
b9			
b10	何も配置されていない。書く場合、“0”を書いてください。読んだ場合、その値は“0”。		-
b11			
b12			
b13			
b14			
b15	予約ビット	読んだ場合、その値は不定。	R

A/D変換中にADCON1、ADMOD、ADINSEL、OCVREFCRレジスタのいずれかの内容を書き換えた場合、変換結果は不定になります。

10ビットモードかつ繰り返しモード0、繰り返しモード1、繰り返し掃引モードで使用する場合、AD_iレジスタは16ビット単位でアクセスしてください。8ビット単位でアクセスしないでください。

28.2.3 A/Dモードレジスタ (ADMOD)

アドレス 00D4h 番地

ビット	b7	b6	b5	b4	b3	b2	b1	b0
シンボル	ADCAP1	ADCAP0	MD2	MD1	MD0	CKS2	CKS1	CKS0
リセット後の値	0	0	0	0	0	0	0	0

ビット	シンボル	ビット名	機能	R/W
b0	CKS0	分周選択ビット	b1 b0 00 : fADの8分周 01 : fADの4分周 10 : fADの2分周 11 : fADの1分周 (分周なし)	R/W
b1	CKS1			R/W
b2	CKS2	クロック源選択ビット(注1)	0 : f1を選択 1 : fOCO-Fを選択	R/W
b3	MD0	A/D動作モード選択ビット	b5 b4 b3 000 : 単発モード 001 : 設定しないでください 010 : 繰り返しモード0 011 : 繰り返しモード1 100 : 単掃引モード 101 : 設定しないでください 110 : 繰り返し掃引モード 111 : 設定しないでください	R/W
b4	MD1			R/W
b5	MD2			R/W
b6	ADCAP0	A/D変換トリガ選択ビット	b7 b6 00 : ソフトウェアトリガ (ADCON0レジスタのADSTビット)によるA/D変換開始 01 : タイマRDからの変換トリガによるA/D変換開始 10 : タイマRCからの変換トリガによるA/D変換開始 11 : 外部トリガ (ADTRG)によるA/D変換開始	R/W
b7	ADCAP1			R/W

注1. CKS2ビットを変更したときは、ADの3サイクル以上経過した後にA/D変換を開始してください。

A/D変換中にADMODレジスタの内容を書き換えた場合、変換結果は不定になります。

28.2.4 A/D 入力選択レジスタ (ADINSEL)

アドレス 00D5h 番地

ビット	b7	b6	b5	b4	b3	b2	b1	b0
シンボル	ADGSEL1	ADGSEL0	-	SCAN0	-	CH2	CH1	CH0
リセット後の値	1	1	0	0	0	0	0	0

ビット	シンボル	ビット名	機能	R/W
b0	CH0	アナログ入力端子選択ビット	「表 28.2 アナログ入力端子選択」参照	R/W
b1	CH1			R/W
b2	CH2			R/W
b3	-	予約ビット	“0” にしてください	R/W
b4	SCAN0	A/D 掃引端子数選択ビット	0 : 2 端子 1 : 4 端子 (注1)	R/W
b5	-	予約ビット	“0” にしてください	R/W
b6	ADGSEL0	A/D 入力グループ選択ビット	b7 b6 00 : ポート P0 グループを選択 01 : ポート P1 グループを選択 10 : 設定しないでください 11 : ポートグループを非選択	R/W
b7	ADGSEL1			R/W

注1. SCAN0ビットが“1”(4端子)のとき、ADGSEL1 ~ ADGSEL0ビットは“01b”(ポート P1 グループを選択)にしてください。

A/D 変換中に ADINSEL レジスタの内容を書き換えた場合、変換結果は不定になります。

表 28.2 アナログ入力端子選択

CH2 ~ CH0 ビット	ADGSEL1 ~ ADGSEL0 ビット=00b	ADGSEL1 ~ ADGSEL0 ビット=01b
000b	AN0	AN8
001b	AN1	AN9
010b	設定しないでください	AN10
011b	AN3	AN11
100b	AN4	設定しないでください
101b	AN5	
110b	AN6	
111b	設定しないでください	

28.2.5 A/D制御レジスタ0 (ADCON0)

アドレス 00D6h 番地

ビット	b7	b6	b5	b4	b3	b2	b1	b0
シンボル	-	-	-	-	-	-	-	ADST
リセット後の値	0	0	0	0	0	0	0	0

ビット	シンボル	ビット名	機能	R/W
b0	ADST	A/D変換開始フラグ	0 : A/D変換停止 1 : A/D変換開始	R/W
b1	-	何も配置されていない。書く場合、“0”を書いてください。読んだ場合、その値は“0”。		-
b2	-			
b3	-			
b4	-			
b5	-			
b6	-			
b7	-			

ADSTビット (A/D変換開始フラグ)

【“1”になる条件】A/D変換開始時およびA/D変換中

【“0”になる条件】A/D変換停止時

28.2.6 A/D制御レジスタ1 (ADCON1)

アドレス 00D7h 番地

ビット	b7	b6	b5	b4	b3	b2	b1	b0
シンボル	ADDDAEL	ADDDAEN	ADSTBY	BITS	-	-	-	ADEX0
リセット後の値	0	0	0	0	0	0	0	0

ビット	シンボル	ビット名	機能	R/W
b0	ADEX0	拡張アナログ入力端子選択ビット (注1)	0: 拡張アナログ入力端子を非選択 1: チップ内蔵基準電圧を選択(注2)	R/W
b1	-	予約ビット	"0" にしてください	R/W
b2	-			
b3	-			
b4	BITS	8/10ビットモード選択ビット	0: 8ビットモード 1: 10ビットモード	R/W
b5	ADSTBY	A/Dスタンバイビット(注3)	0: A/D動作停止(スタンバイ) 1: A/D動作可能	R/W
b6	ADDDAEN	A/D断線検出アシスト機能許可ビット (注4)	0: 禁止 1: 許可	R/W
b7	ADDDAEL	A/D断線検出アシスト方式選択ビット (注4)	0: 変換前ディスチャージ 1: 変換前プリチャージ	R/W

- 注1. チップ内蔵基準電圧をアナログ入力として使用する場合、ADEX0 ビットを "1" (チップ内蔵基準電圧を選択) にした後に、OCVREFCR レジスタのOCVREFAN ビットを "1" (チップ内蔵基準電圧とアナログ入力を接続) にしてください。
また、チップ内蔵基準電圧をアナログ入力として使用しない場合、OCVREFAN ビットを "0" (チップ内蔵基準電圧とアナログ入力を切断) にした後に、ADEX0 ビットを "0" (拡張アナログ入力端子を非選択) にしてください。
- 注2. 単掃引モード、繰り返し掃引モードでは設定しないでください。
- 注3. ADSTBY ビットを "0" (A/D動作停止) から "1" (A/D動作可能) にしたときは、AD の1サイクル以上経過した後にA/D変換を開始してください。
- 注4. A/D断線検出アシスト機能を許可にするためには、ADDDAEN ビットを "1" (許可) にした後、ADDDAEL ビットで変換開始状態を選択してください。
断線時の変換結果は、外付け回路によって変化します。本機能はシステムに合わせた評価を十分に行った上で、使用してください。

A/D変換中にADCON1 レジスタの内容を書き換えた場合、変換結果は不定になります。

28.3 複数モードに関わる共通事項

28.3.1 入出力端子

アナログ入力にはAN0 ~ AN1、AN3 ~ AN6、AN8 ~ AN11で、P0_1 ~ P0_4、P0_6、P0_7、P1_0 ~ P1_3と端子を共用しています。

AN_i (i=0、1、3~6、8~11)端子を入力で使用する場合、端子に対応するポート方向ビットを“0” (入力モード)にしてください。

A/D動作モードを変更する場合は、アナログ入力端子を再選択してください。

28.3.2 A/D変換サイクル数

図28.2にA/D変換タイミング図を、図28.3にA/D変換サイクル数(AD = fADのとき)を示します。

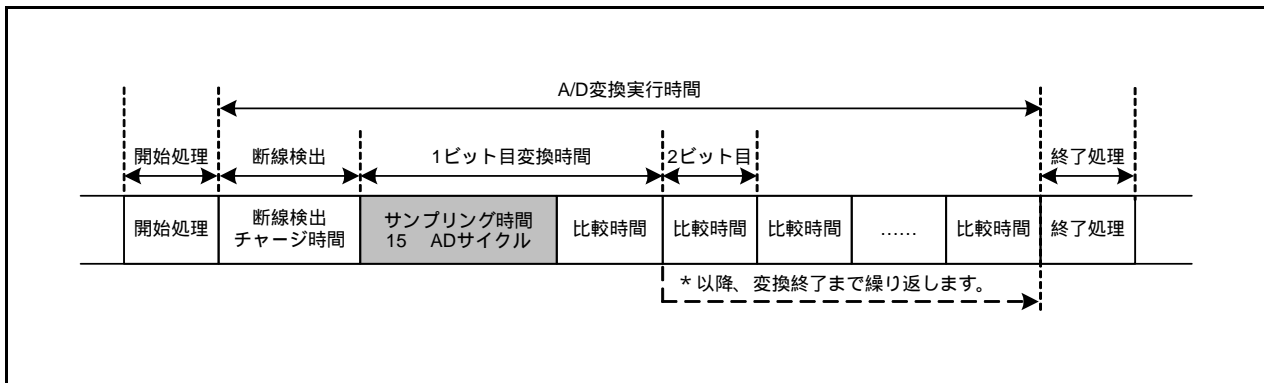


図28.2 A/D変換タイミング図

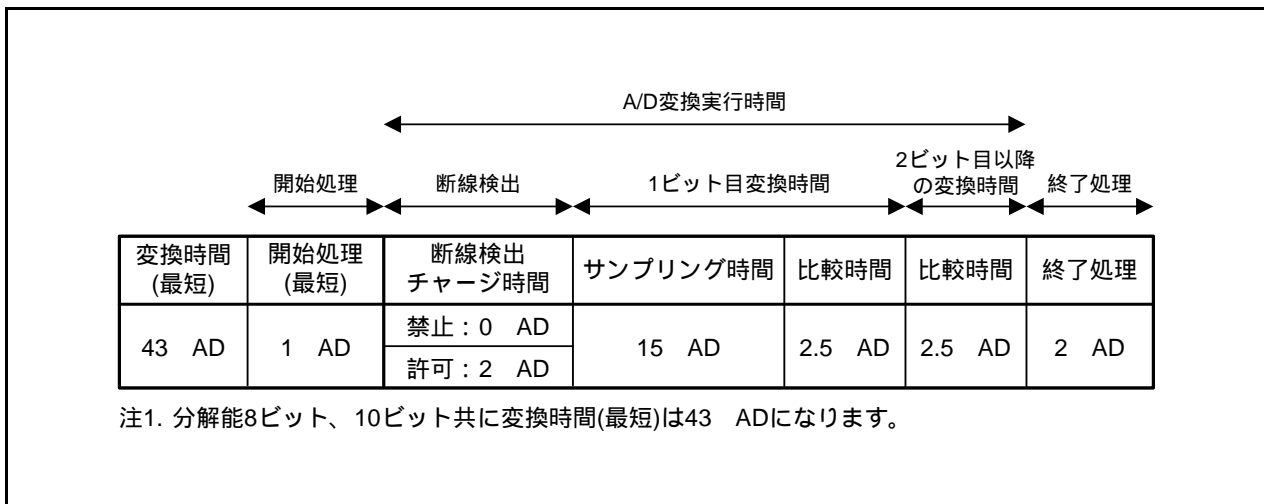


図28.3 A/D変換サイクル数(AD = fADのとき)

表 28.3 に各 A/D 変換項目のサイクル数を示します。A/D 変換時間は次のとおりです。

開始処理時間は AD の選択によって変わります。

ADCON0 レジスタの ADST ビットに “1” (A/D 変換開始) を書くと、開始処理時間経過後に A/D 変換を始めます。A/D 変換を始めるまでに ADST ビットを読むと “0” (A/D 変換停止) を読み出します。

複数端子または複数回 A/D 変換を実行するモードでは、1 端子の A/D 変換実行時間と、次の A/D 変換実行時間の間に、実行間処理時間が入ります。

単発モード、単掃引モードでは、終了処理時間に ADST ビットが “0” になり、最後の A/D 変換結果が ADi レジスタに入ります。

- 単発モードの場合
開始処理時間 + A/D 変換実行時間 + 終了処理時間
- 単掃引モードで 2 端子を選択した場合
開始処理時間 + (A/D 変換実行時間 + 実行間処理時間 + A/D 変換実行時間) + 終了処理時間

表 28.3 各 A/D 変換項目のサイクル数

A/D 変換項目		サイクル数
開始処理時間	AD=fAD	fAD の 1 ~ 2 サイクル
	AD=fAD の 2 分周	fAD の 2 ~ 3 サイクル
	AD=fAD の 4 分周	fAD の 3 ~ 4 サイクル
	AD=fAD の 8 分周	fAD の 5 ~ 6 サイクル
A/D 変換実行時間	断線検出禁止	AD の 40 サイクル
	断線検出許可	AD の 42 サイクル
実行間処理時間		AD の 1 サイクル
終了処理時間		fAD の 2 ~ 3 サイクル

28.3.3 A/D変換開始条件

A/D変換開始トリガはソフトウェアトリガと、タイマRD、タイマRCからのトリガと、外部トリガがあります。

図28.4にA/D変換開始制御部のブロック図を示します。

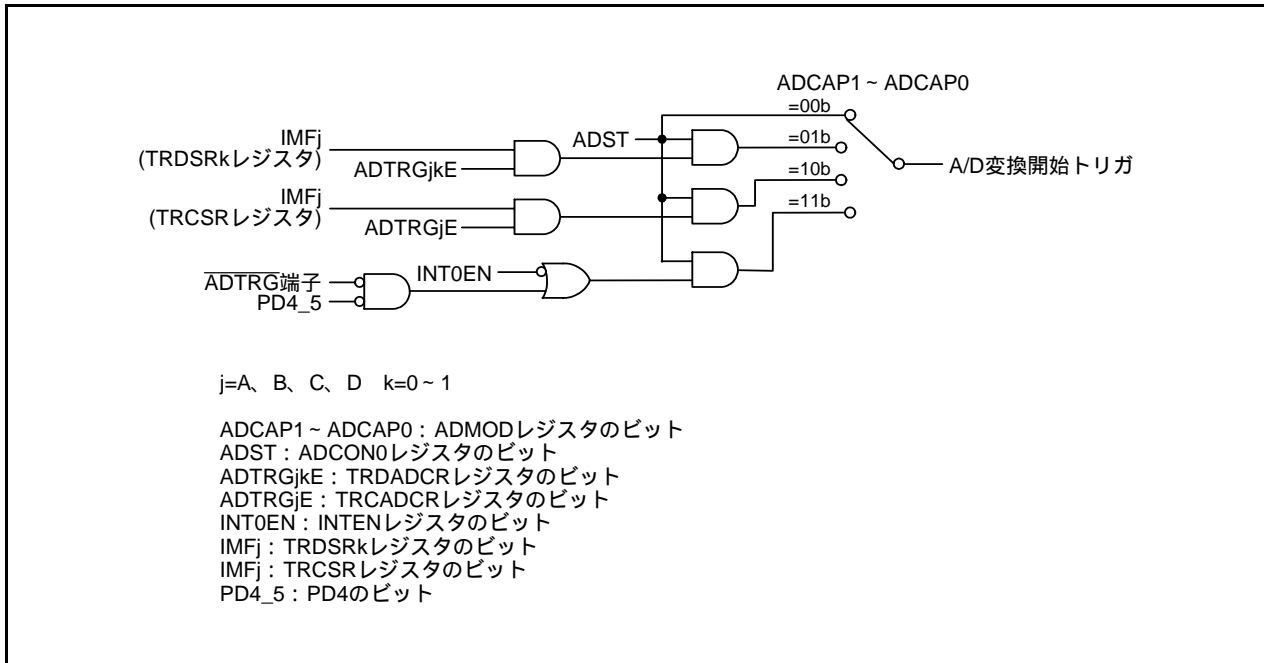


図28.4 A/D変換開始制御部のブロック図

28.3.3.1 ソフトウェアトリガ

ADMODレジスタのADCAPI ~ ADCAP0ビットが“00b”(ソフトウェアトリガ)の場合です。ADCON0レジスタのADSTビットを“1”(A/D変換開始)にするとA/D変換を開始します。

28.3.3.2 タイマRDからのトリガ

ADMODレジスタのADCAPI ~ ADCAP0ビットが“01b”(タイマRD)の場合です。この機能を使用する場合は次のようにしてください。

- ADMODレジスタのADCAPI ~ ADCAP0ビットが“01b”(タイマRD)
- タイマRDをアウトプットコンペア機能(タイマモード、PWMモード、リセット同期PWMモード、相補PWMモード、PWM3モード)で使用
- TRDADCRレジスタのADTRGjkEビット(j = A, B, C, D, k=0 ~ 1)が“1”(TRDGRjkレジスタのコンペア一致でA/Dトリガ発生)
- ADCON0レジスタのADSTビットが“1”(A/D変換開始)

上記の状態、TRDSRkレジスタのIMFjビットが“0”から“1”になると、A/D変換を開始します。タイマRD、アウトプットコンペア機能(タイマモード、PWMモード、リセット同期PWMモード、相補PWMモード、PWM3モード)の詳細は「20. タイマRD」, 「20.4 アウトプットコンペア機能」, 「20.5 PWMモード」, 「20.6 リセット同期PWMモード」, 「20.7 相補PWMモード」, 「20.8 PWM3モード」を参照してください。

28.3.3.3 タイマRCからのトリガ

ADMODレジスタのADCAP1 ~ ADCAP0ビットが“10b”(タイマRC)の場合です。
この機能を使用する場合は次のようにしてください。

- ADMODレジスタのADCAP1 ~ ADCAP0ビットが“10b”(タイマRC)
- タイマRCをアウトプットコンペア機能(タイマモード、PWMモード、PWM2モード)で使用
- TRCADCRレジスタのADTRGjEビット(j = A、B、C、D)が“1”(TRCGRjレジスタのコンペアー致でA/Dトリガ発生)
- ADCON0レジスタのADSTビットが“1”(A/D変換開始)

上記の状態、TRCSRレジスタのIMEjビットが“0”から“1”になると、A/D変換を開始します。
タイマRC、アウトプットコンペア機能(タイマモード、PWMモード、PWM2モード)の詳細は「19. タイマRC」、「19.5 タイマモード(アウトプットコンペア機能)」、「19.6 PWMモード」、「19.7 PWM2モード」を参照してください。

28.3.3.4 外部トリガ

ADMODレジスタのADCAP1 ~ ADCAP0ビットが“11b”(外部トリガ($\overline{\text{ADTRG}}$))の場合です。
この機能を使用する場合は次のようにしてください。

- ADMODレジスタのADCAP1 ~ ADCAP0ビットが“11b”(外部トリガ($\overline{\text{ADTRG}}$))
- INTENレジスタのINT0ENビットが“1”(INT0入力許可)
- PD4レジスタのPD4_5ビットが“0”(入力モード)
- ADCON0レジスタのADSTビットが“1”(A/D変換開始)

上記の状態、 $\overline{\text{ADTRG}}$ 端子の入力を“H”から“L”にするとA/D変換を開始します。

28.3.4 A/D変換結果

A/D変換した結果はAD_iレジスタ($i = 0 \sim 7$)に格納されます。使用するA/D動作モードによって、格納されるAD_iレジスタは違います。AD_iレジスタはリセット後不定です。値は書き込みません。

繰り返しモード0では割り込み要求は発生しません。1回目のA/D変換終了は、A/D変換時間が経過したことをプログラムで判定してください。

単発モード、繰り返しモード1、単掃引モード、繰り返し掃引モードでは、A/D変換終了などのタイミングで割り込み要求が発生します(ADICレジスタのIRビットが“1”になります)。

ただし、繰り返しモード1、繰り返し掃引モードでは、割り込み要求発生後もA/D変換を続けます。次のA/D変換が終了するとAD_iレジスタに値を上書きしますので、それまでにAD_iレジスタを読み出してください。

単発モード、単掃引モードで、ADMODレジスタのADCAP1 ~ ADCAP0ビットが“00b”(ソフトウェアトリガ)の場合は、ADCON0レジスタのADSTビットでもA/D変換終了、掃引終了を判定できます。

A/D変換動作中に、プログラムでADCON0レジスタのADSTビットを“0”(A/D変換停止)にして強制終了した場合、A/Dコンバータの変換結果は不定となり、割り込み要求は発生しません。また、A/D変換していないAD_iレジスタも、不定になる場合があります。

プログラムでADSTビットを“0”にした場合は、すべてのAD_iレジスタの値を使用しないでください。

28.3.5 消費電流低減機能

A/Dコンバータを使用しないとき、ADCON1レジスタのADSTBYビットを“0”(A/D動作停止(スタンバイ))にすると、アナログ回路電流が流れないので、消費電力が少なくなります。

A/Dコンバータを使用する場合は、ADSTBYビットを“1”(A/D動作可能)にして、ADの1サイクル以上経過した後で、ADCON0レジスタのADSTビットを“1”(A/D変換開始)にしてください。ADSTビットとADSTBYビットは、同時に“1”を書かないでください。

また、A/D変換中にADSTBYビットを“0”(A/D動作停止(スタンバイ))にしないでください。

28.3.6 拡張アナログ入力端子

単発モード、繰り返しモード0、繰り返しモード1では、チップ内蔵基準電圧(OCVREF)をアナログ入力として使用できます。

チップ内蔵基準電圧を使用することにより、VREFの変動を確認することができます。ADCON1レジスタのADEX0ビットとOCVREFCRレジスタのOCVREFANビットで選択してください。

単発モード、繰り返しモード0でのチップ内蔵基準電圧のA/D変換結果は、AD0レジスタに格納されます。

28.3.7 A/D断線検出アシスト機能

A/D変換の動作時に、前に変換したチャンネルのアナログ入力電圧の回り込みによる影響を抑制するため、変換開始前にチョップアップキャパシタの電荷を所定の状態(AVCCまたはGND)に固定する機能を内蔵しています。この機能により、アナログ入力端子に接続した配線の、より確実な断線検出が可能になります。

図28.5にAVCC側でのA/D断線検出例(変換前プリチャージを選択)を示し、図28.6にAVSS側でのA/D断線検出例(変換前ディスチャージを選択)を示します。

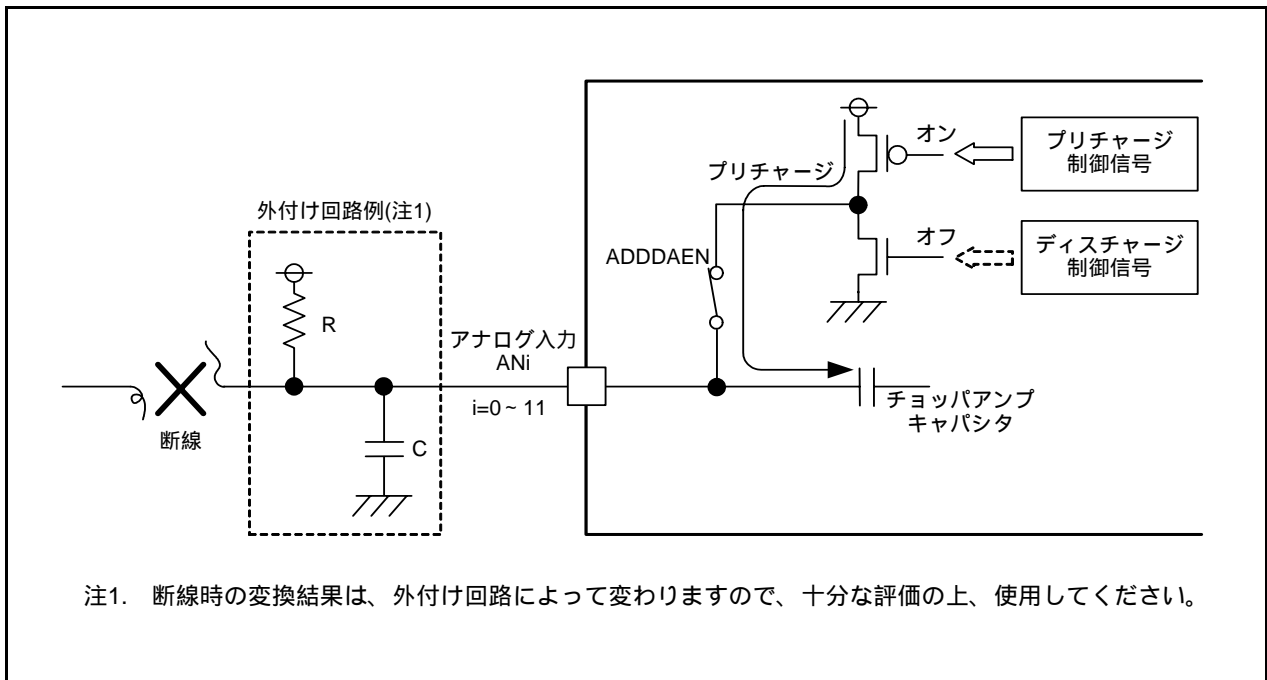


図 28.5 AVCC側でのA/D断線検出例(変換前プリチャージを選択)

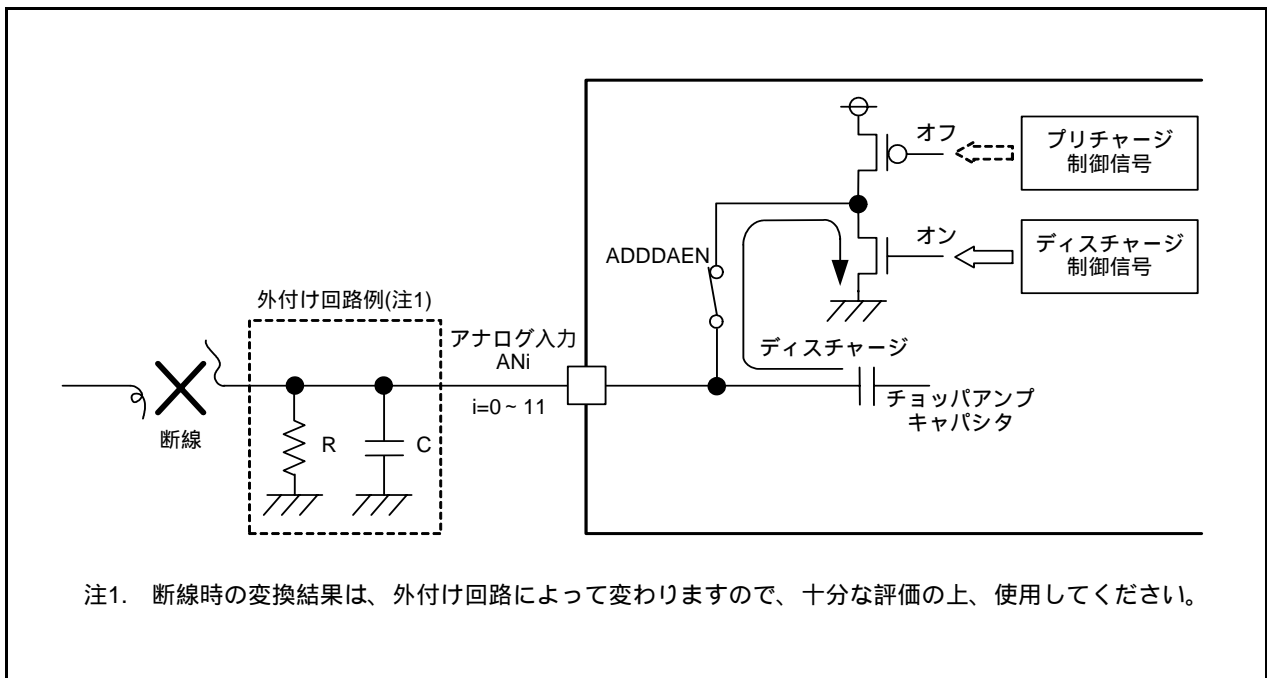


図 28.6 AVSS側でのA/D断線検出例(変換前ディスチャージを選択)

28.4 単発モード

AN0 ~ AN1、AN3 ~ AN6、AN8 ~ AN11、または OCVREF から選択した1本の端子の入力電圧を、1回 A/D変換するモードです。

表 28.4 に単発モードの仕様を示します。

表 28.4 単発モードの仕様

項目	仕様
機能	ADINSEL レジスタの CH2 ~ CH0 ビットと ADGSEL1 ~ ADGSEL0 ビット、または ADCON1 レジスタの ADEX0 ビットで選択した端子の入力電圧を1回 A/D変換する
分解能	8ビットまたは10ビット
A/D変換開始条件	<ul style="list-style-type: none"> ソフトウェアトリガ タイマ RD タイマ RC 外部トリガ (「28.3.3 A/D変換開始条件」参照)
A/D変換停止条件	<ul style="list-style-type: none"> A/D変換終了(ADMOD レジスタの ADCAP1 ~ ADCAP0 ビットが “00b” (ソフトウェアトリガ) の場合、ADCON0 レジスタの ADST ビットが “0” になる) ADST ビットを “0” にする
割り込み要求発生タイミング	A/D変換終了時
アナログ入力端子	AN0 ~ AN1、AN3 ~ AN6、AN8 ~ AN11、または OCVREF から1端子を選択
A/D変換結果の格納レジスタ	AD0 レジスタ : AN0、AN8、OCVREF AD1 レジスタ : AN1、AN9 AD2 レジスタ : AN10 AD3 レジスタ : AN3、AN11 AD4 レジスタ : AN4 AD5 レジスタ : AN5 AD6 レジスタ : AN6
A/D変換値の読み出し	選択した端子に対応した AD0 レジスタ ~ AD6 レジスタの読み出し

28.5 繰り返しモード0

AN0 ~ AN1、AN3 ~ AN6、AN8 ~ AN11、または OCVREF から選択した1本の端子の入力電圧を、繰り返しA/D変換するモードです。

表 28.5 に繰り返しモード0の仕様を示します。

表 28.5 繰り返しモード0の仕様

項目	仕様
機能	ADINSELレジスタのCH2 ~ CH0ビットとADGSEL1 ~ ADGSEL0ビット、またはADCON1レジスタのADEX0で選択した端子の入力電圧を繰り返しA/D変換する
分解能	8ビットまたは10ビット
A/D変換開始条件	<ul style="list-style-type: none"> • ソフトウェアトリガ • タイマRD • タイマRC • 外部トリガ (「28.3.3 A/D変換開始条件」参照)
A/D変換停止条件	ADCON0レジスタのADSTビットを“0”にする
割り込み要求発生タイミング	発生しない
アナログ入力端子	AN0 ~ AN1、AN3 ~ AN6、AN8 ~ AN11、またはOCVREFから1端子を選択
A/D変換結果の格納レジスタ	AD0レジスタ：AN0、AN8、OCVREF AD1レジスタ：AN1、AN9 AD2レジスタ：AN10 AD3レジスタ：AN3、AN11 AD4レジスタ：AN4 AD5レジスタ：AN5 AD6レジスタ：AN6
A/D変換値の読み出し	選択した端子に対応したAD0レジスタ ~ AD6レジスタの読み出し

28.6 繰り返しモード1

AN0 ~ AN1、AN3 ~ AN6、AN8 ~ AN11、または OCVREF から選択した1本の端子の入力電圧を、繰り返しA/D変換するモードです。

表 28.6 に繰り返しモード1の仕様を、図 28.7 に繰り返しモード1時の動作例を示します。

表 28.6 繰り返しモード1の仕様

項目	仕様
機能	ADINSEL レジスタの CH2 ~ CH0 ビットと ADGSEL1 ~ ADGSEL0 ビット、または ADCON1 レジスタの ADEX0 ビットで選択した端子の入力電圧を繰り返しA/D変換する
分解能	8ビットまたは10ビット
A/D変換開始条件	<ul style="list-style-type: none"> • ソフトウェアトリガ • タイマRD • タイマRC • 外部トリガ (「28.3.3 A/D変換開始条件」参照)
A/D変換停止条件	ADCON0 レジスタの ADST ビットを “0” にする
割り込み要求発生タイミング	AD7 レジスタにA/D変換結果が格納されたとき
アナログ入力端子	AN0 ~ AN1、AN3 ~ AN6、AN8 ~ AN11、または OCVREF から1端子を選択
A/D変換結果の格納レジスタ	AD0 レジスタ：1回目のA/D変換結果、9回目のA/D変換結果、 AD1 レジスタ：2回目のA/D変換結果、10回目のA/D変換結果、 AD2 レジスタ：3回目のA/D変換結果、11回目のA/D変換結果、 AD3 レジスタ：4回目のA/D変換結果、12回目のA/D変換結果、 AD4 レジスタ：5回目のA/D変換結果、13回目のA/D変換結果、 AD5 レジスタ：6回目のA/D変換結果、14回目のA/D変換結果、 AD6 レジスタ：7回目のA/D変換結果、15回目のA/D変換結果、 AD7 レジスタ：8回目のA/D変換結果、16回目のA/D変換結果、
A/D変換値の読み出し	AD0 レジスタ ~ AD7 レジスタの読み出し

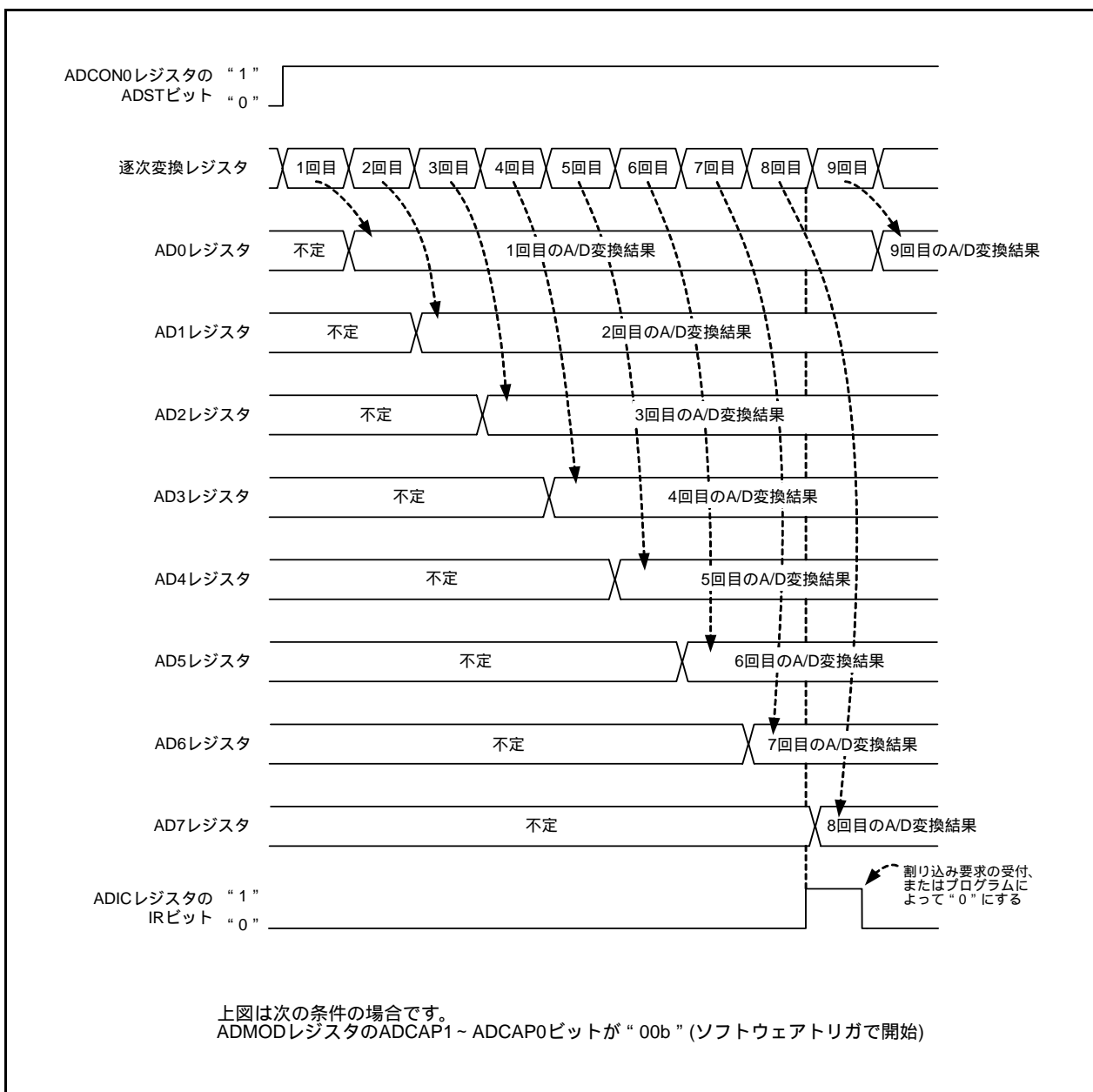


図 28.7 繰り返しモード1時の動作例

28.7 単掃引モード

AN0 ~ AN1、AN3 ~ AN6、AN8 ~ AN11 から選択した2本または4本の端子の入力電圧を、1回ずつA/D変換するモードです。

表 28.7 に単掃引モードの仕様を、図 28.8 に単掃引モード時の動作例を示します。

表 28.7 単掃引モードの仕様

項目	仕様
機能	ADINSEL レジスタのADGSEL1 ~ ADGSEL0 ビットと SCAN0 ビットで選択した端子の入力電圧を1回ずつA/D変換する
分解能	8ビットまたは10ビット
A/D変換開始条件	<ul style="list-style-type: none"> ソフトウェアトリガ タイマRD タイマRC 外部トリガ (「28.3.3 A/D変換開始条件」参照)
A/D変換停止条件	<ul style="list-style-type: none"> 2端子を選択している場合、選択した2端子のA/D変換終了 (ADCON0レジスタのADSTビットが“0”になる) 4端子を選択している場合、選択した4端子のA/D変換終了 (ADSTビットが“0”になる) ADSTビットを“0”にする
割り込み要求発生タイミング	<ul style="list-style-type: none"> 2端子を選択している場合、選択した2端子のA/D変換終了時 4端子を選択している場合、選択した4端子のA/D変換終了時
アナログ入力端子	AN0 ~ AN1(2端子)、AN8 ~ AN9(2端子)、AN8 ~ AN11(4端子) (SCAN0ビットとADGSEL1 ~ ADGSEL0ビットで選択)
A/D変換結果の格納レジスタ	AD0レジスタ：AN0、AN8 AD1レジスタ：AN1、AN9 AD2レジスタ：AN10 AD3レジスタ：AN11
A/D変換値の読み出し	選択した端子に対応したAD0レジスタ ~ AD3レジスタの読み出し

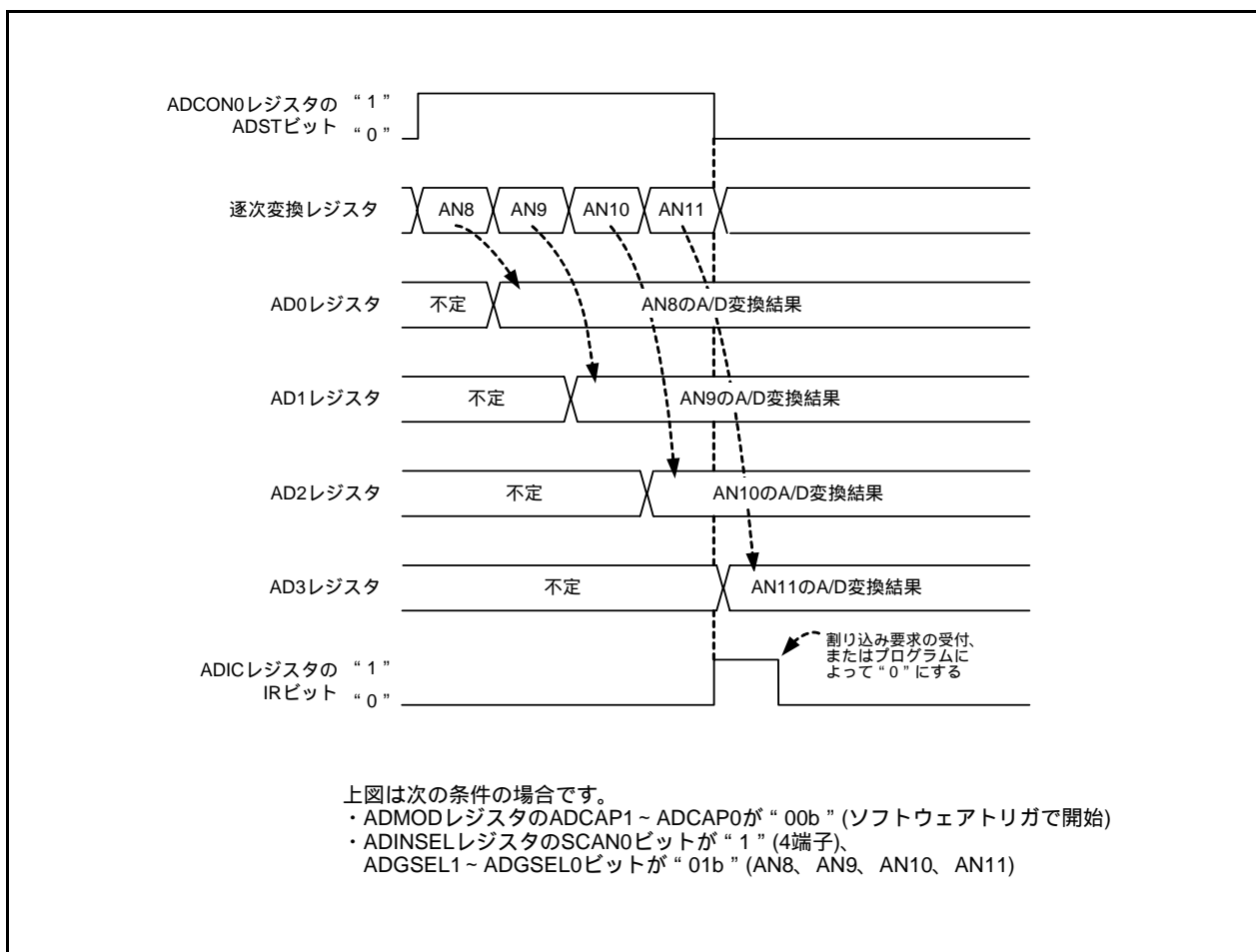


図 28.8 単掃引モード時の動作例

28.8 繰り返し掃引モード

AN0 ~ AN1、AN3 ~ AN6、AN8 ~ AN11 から選択した2本または4本の端子の入力電圧を、繰り返し A/D 変換するモードです。

表 28.8 に繰り返し掃引モードの仕様を、図 28.9 に繰り返し掃引モード時の動作例を示します。

表 28.8 繰り返し掃引モードの仕様

項目	仕様
機能	ADINSEL レジスタの ADGSEL1 ~ ADGSEL0 ビットと SCAN0 ビットで選択した端子の入力電圧を繰り返し A/D 変換する
分解能	8 ビットまたは 10 ビット
A/D 変換開始条件	<ul style="list-style-type: none">ソフトウェアトリガタイマ RDタイマ RC外部トリガ (「28.3.3 A/D 変換開始条件」参照)
A/D 変換停止条件	ADCON0 レジスタの ADST ビットを “0” にする
割り込み要求発生タイミング	<ul style="list-style-type: none">2 端子を選択している場合、選択した 2 端子の A/D 変換終了時4 端子を選択している場合、選択した 4 端子の A/D 変換終了時
アナログ入力端子	AN0 ~ AN1(2 端子)、AN8 ~ AN9(2 端子)、AN8 ~ AN11(4 端子) (SCAN0 ビットと ADGSEL1 ~ ADGSEL0 ビットで選択)
A/D 変換結果の格納レジスタ	AD0 レジスタ : AN0、AN8 AD1 レジスタ : AN1、AN9 AD2 レジスタ : AN10 AD3 レジスタ : AN11
A/D 変換値の読み出し	選択した端子に対応した AD0 レジスタ ~ AD3 レジスタの読み出し

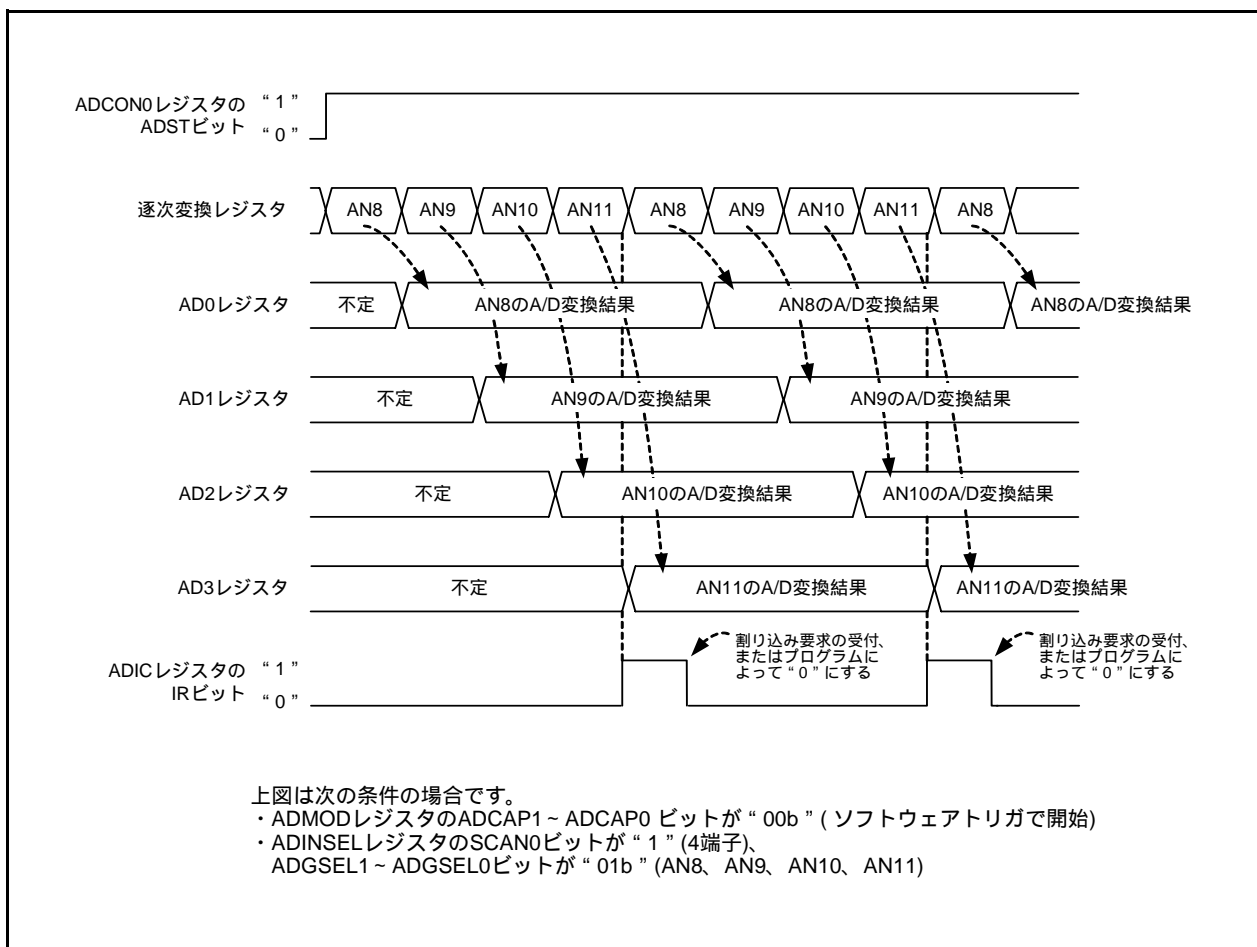


図 28.9 繰り返し掃引モード時の動作例

28.9 A/D変換時のセンサーの出力インピーダンス

A/D変換を正しく行うためには、図28.10の内部コンデンサCへの充電が所定の時間内に終了することが必要です。この所定の時間(サンプリング時間)をTとします。また、センサー等価回路の出力インピーダンスをR0、マイコン内部の抵抗をR、A/Dコンバータの精度(誤差)をX、分解能をY(Yは10ビットモード時1024、8ビットモード時256)とします。

$$VC \text{ は一般に } VC = VIN \left\{ 1 - e^{-\frac{1}{C(R0+R)}t} \right\}$$

$$t=T \text{ のとき、 } VC = VIN - \frac{X}{Y}VIN = VIN \left(1 - \frac{X}{Y} \right) \text{ より、}$$

$$e^{-\frac{1}{C(R0+R)}T} = \frac{X}{Y}$$

$$-\frac{1}{C(R0+R)}T = \ln \frac{X}{Y}$$

$$\text{よって、 } R0 = -\frac{T}{C \cdot \ln \frac{X}{Y}} - R$$

図28.10にアナログ入力端子と外部センサーの等価回路例を示します。VINとVCの差が0.1LSBとなる時、時間TでコンデンサCの端子間電圧VCが0からVIN-(0.1/1024)VINになるインピーダンスR0を求めます。(0.1/1024)は10ビットモードでのA/D変換時に、コンデンサ充電不十分によるA/D精度低下を0.1LSBにおさえることを意味します。ただし、実際の誤差は0.1LSBに絶対精度が加わった値です。

AD=20MHzのとき、T=0.75μsとなります。この時間T内にコンデンサCの充電を十分に行える出力インピーダンスR0は以下のように求められます

T=0.75 μs、R=10k、C=6.0pF、X=0.1、Y=1024だから、

$$R0 = -\frac{0.75 \times 10^{-6}}{6.0 \times 10^{-12} \cdot \ln \frac{0.1}{1024}} - 10 \times 10^3 \approx 3.5 \times 10^3$$

したがって、A/Dコンバータの精度(誤差)を0.1LSB以下にするセンサー回路の出力インピーダンスR0は最大3.5k になります。

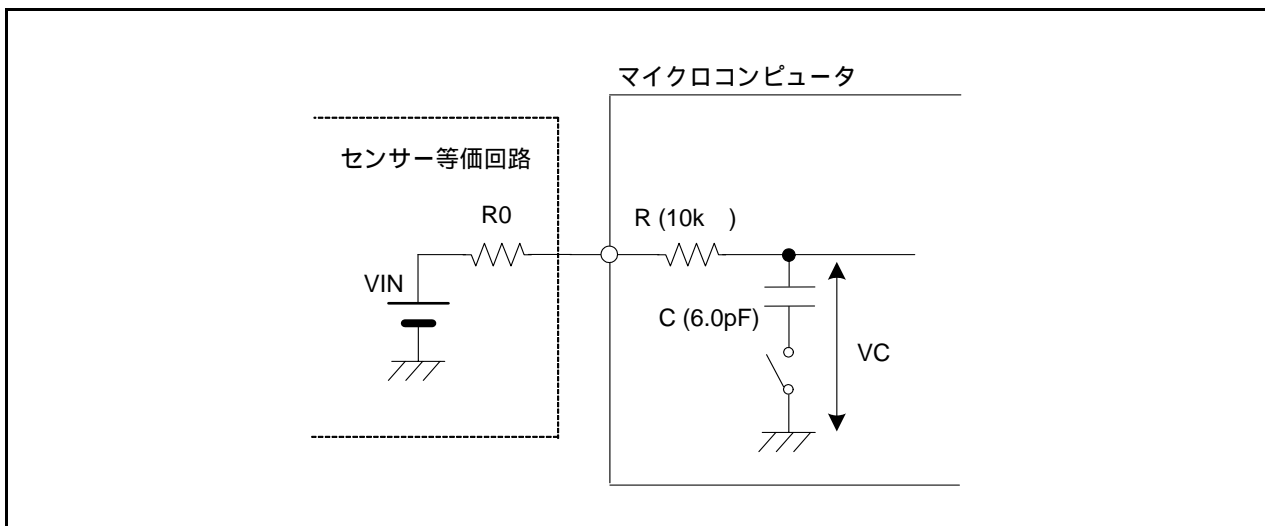


図28.10 アナログ入力端子と外部センサーの等価回路例

28.10 A/D コンバータ使用上の注意

- ADMOD レジスタ、ADINSEL レジスタ、ADCON0 レジスタ (ADST ビットを除く)、ADCON1 レジスタ、OCVREFCR レジスタに対する書き込みは、A/D 変換停止時 (トリガ発生前) に行ってください。
- 繰り返しモード0、繰り返しモード1、繰り返し掃引モードで使用する場合、A/D 変換中の CPU クロックには、A/D コンバータの動作クロック AD 以上の周波数を選択してください。
AD に fOCO-F を選択しないでください。
- VREF 端子と AVSS 端子間に 0.1 μ F のコンデンサを接続してください。
- A/D 変換中はストップモードに移行しないでください。
- A/D 変換中は CM0 レジスタの CM02 ビットの状態 (“1” (ウェイトモード時、周辺機能クロックを停止する)、“0” (ウェイトモード時、周辺機能クロックを停止しない)) に関わらず、ウェイトモードに移行しないでください。
- A/D 変換中は FMR0 レジスタの FMSTP ビットを “1” (フラッシュメモリ停止) にしないでください。
- fOCO-F が停止しているときは、ADMOD レジスタの CKS2 ビットを変更しないでください。
- A/D 変換動作中に、プログラムで ADCON0 レジスタの ADST ビットを “0” (A/D 変換停止) にして強制終了した場合、A/D コンバータの変換結果は不定となり、割り込み要求は発生しません。また、A/D 変換していない ADi レジスタも、不定になる場合があります。
プログラムで ADST ビットを “0” にした場合は、すべての ADi レジスタの値を使用しないでください。

29. D/A コンバータ

8ビットのR-2R方式によるD/A コンバータです。独立した2つのD/A コンバータです。

29.1 概要

D/A 変換は、DA_iレジスタ(i=0 ~ 1)に値を書くで行われます。変換結果を出力するときDACONレジスタのDA_iEビットを“1”(出力許可)にしてください。D/A 変換を使用する場合、PD0レジスタの対応するPD0_6、PD0_7ビットは“0”(入力モード)に、PUR0レジスタのPU01ビットは“0”(プルアップなし)にしてください。

出力されるアナログ電圧Vは、DA_iレジスタに設定した値n(nは10進数)で決まります。

$$V = V_{ref} \times n / 256 (n=0 \sim 255)$$

V_{ref}: 基準電圧

表29.1にD/A コンバータの仕様、図29.1にD/A コンバータブロック図、図29.2にD/A コンバータの等価回路を示します。

表29.1 D/A コンバータの仕様

項目	性能
D/A変換方式	R-2R方式
分解能	8ビット
アナログ出力端子	2本(DA0、DA1)

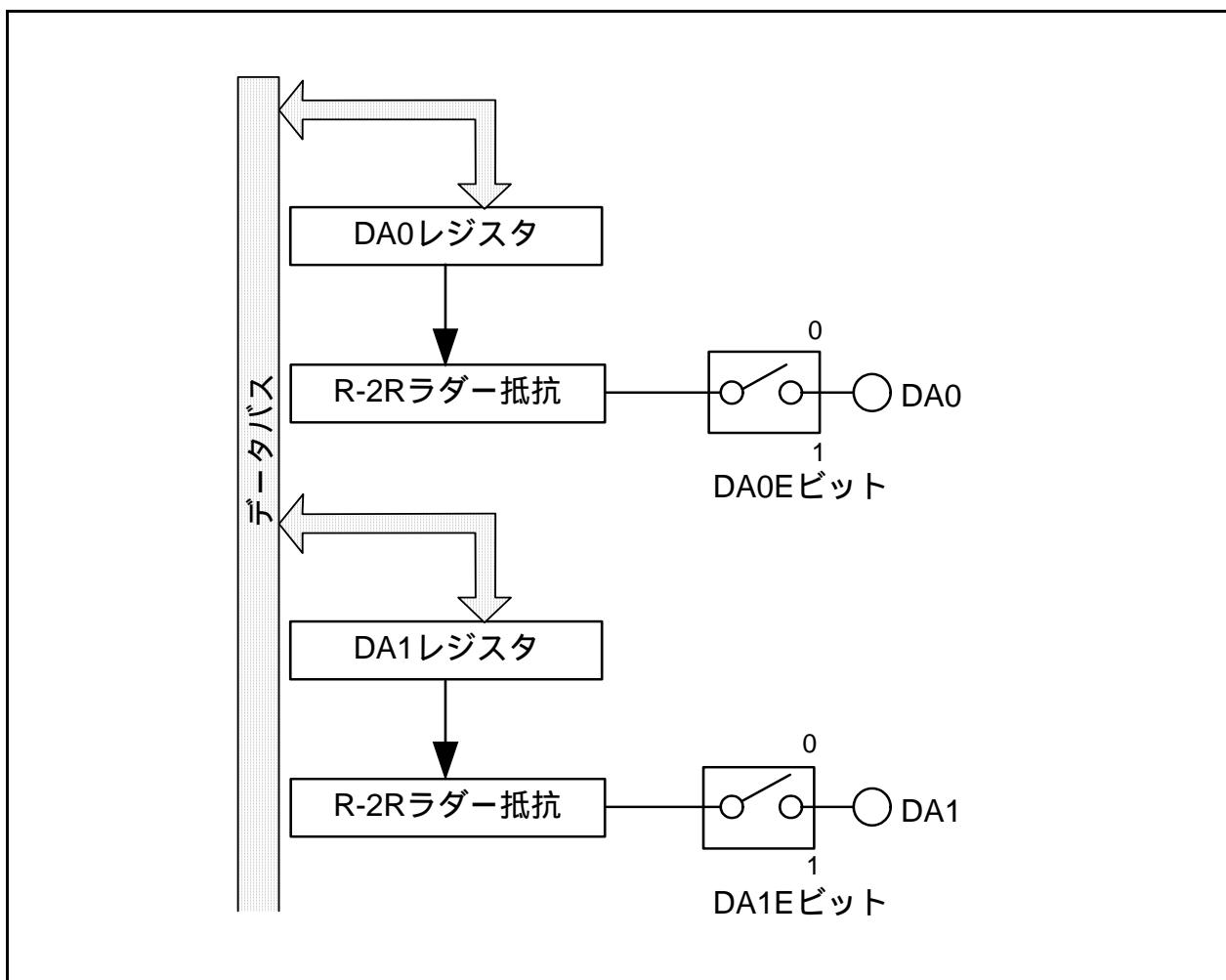


図29.1 D/A コンバータブロック図

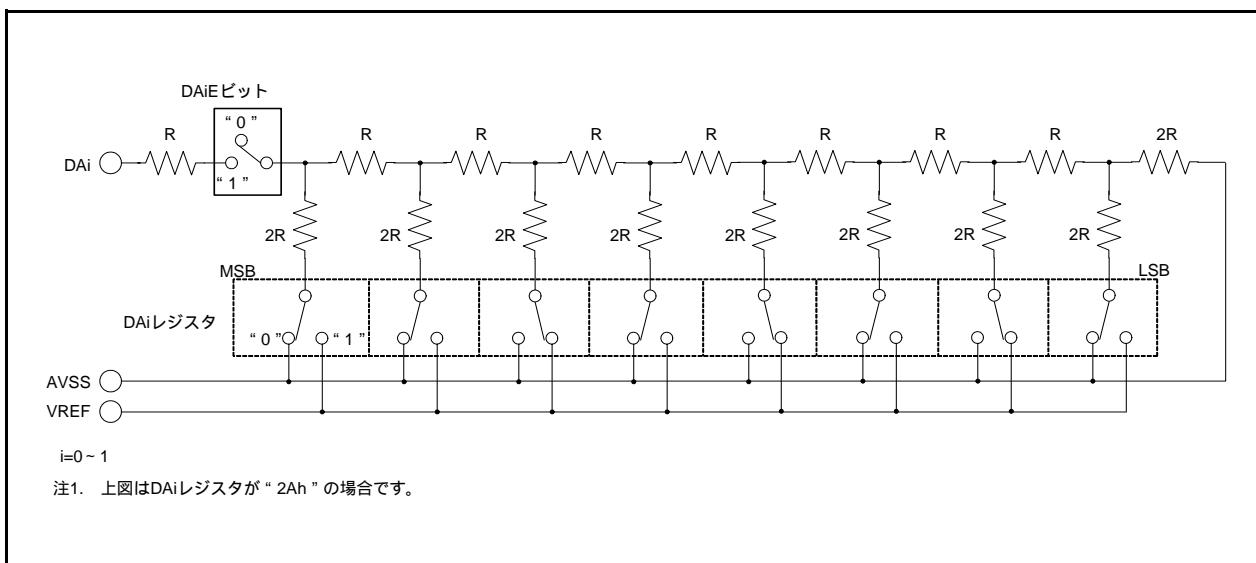


図29.2 D/A コンバータの等価回路

29.2 レジスタの説明

29.2.1 D/Ai レジスタ (DAi)(i=0 ~ 1)

アドレス 00D8h 番地 (DA0)、00D9h 番地 (DA1)

ビット	b7	b6	b5	b4	b3	b2	b1	b0
シンボル	-	-	-	-	-	-	-	-
リセット後の値	0	0	0	0	0	0	0	0

ビット	機能	設定可能値	R/W
b7 ~ b0	D/A 変換の出力値	00h ~ FFh	R/W

D/A コンバータを使用しない場合には、不要な消費電流を小さくするために DAiE ビット (i=0 ~ 1) を “0” (出力禁止) にし、DAi レジスタを “00h” にして、R-2R の抵抗に電流が流れないようにしてください。

29.2.2 D/A 制御レジスタ (DACON)

アドレス 00DCh 番地

ビット	b7	b6	b5	b4	b3	b2	b1	b0
シンボル	-	-	-	-	-	-	DA1E	DA0E
リセット後の値	0	0	0	0	0	0	0	0

ビット	シンボル	ビット名	機能	R/W
b0	DA0E	D/A0 出力許可ビット	0 : 出力禁止 1 : 出力許可	R/W
b1	DA1E	D/A1 出力許可ビット	0 : 出力禁止 1 : 出力許可	R/W
b2	-	何も配置されていない。書く場合、“0” を書いてください。読んだ場合、その値は “0”。		-
b3	-			
b4	-			
b5	-			
b6	-			
b7	-			

D/A コンバータを使用しない場合には、不要な消費電流を小さくするために DAiE ビット (i=0 ~ 1) を “0” (出力禁止) にし、DAi レジスタを “00h” にして、R-2R の抵抗に電流が流れないようにしてください。

30. コンパレータ A

コンパレータ A はリファレンス入力電圧と、アナログ入力電圧を比較します。コンパレータ A1 とコンパレータ A2 の独立した 2 つのコンパレータです。ただし、コンパレータ A1、コンパレータ A2 は電圧検出回路を電圧監視 1、電圧監視 2 と兼用しています。コンパレータ A1、コンパレータ A2 と電圧監視 1、電圧監視 2 はどちらかを選択して使用できます。

30.1 概要

リファレンス入力電圧とアナログ入力電圧の比較結果を、ソフトウェアで読めます。また、VCOU_{Ti}(*i*=1 ~ 2) 端子から出力もできます。リファレンス入力電圧として LVREF 端子への入力電圧を選択できます。また、コンパレータ A1 割り込み、コンパレータ A2 割り込みを使用できます。

表 30.1 にコンパレータ A の仕様を、図 30.1 にコンパレータ A のブロック図を、表 30.2 にコンパレータ A の端子構成を示します。

表 30.1 コンパレータ A の仕様

項目		コンパレータ A1	コンパレータ A2
アナログ入力電圧		LVCMP1 端子への入力電圧	LVCMP2 端子への入力電圧
リファレンス入力電圧		LVREF 端子への入力電圧	
比較対象		上昇または下降してリファレンス入力電圧を通過したか	
比較結果のモニタ		VW1C レジスタの VW1C3 ビット リファレンス入力電圧より高いか低いかな	VCA1 レジスタの VCA13 ビット
割り込み		コンパレータ A1 割り込み (ノンマスカブルまたはマスカブルを選択できる) リファレンス入力電圧 > LVCMP1 端子への入力電圧、LVCMP1 端子への入力電圧 > リファレンス入力電圧の両方、またはどちらかで割り込み要求	コンパレータ A2 割り込み (ノンマスカブルまたはマスカブルを選択できる) リファレンス入力電圧 > LVCMP2 端子への入力電圧、LVCMP2 端子への入力電圧 > リファレンス入力電圧の両方、またはどちらかで割り込み要求
デジタル フィルタ	有効/無効切り替え	あり	
	サンプリング時間	(fOCO-S の n 分周) × 2 n : 1、2、4、8	
比較結果の出力		LVCOUT1 端子から出力(比較結果をそのまま出力するか、反転して出力するか選択できる)	LVCOUT2 端子から出力(比較結果をそのまま出力するか、反転して出力するか選択できる)

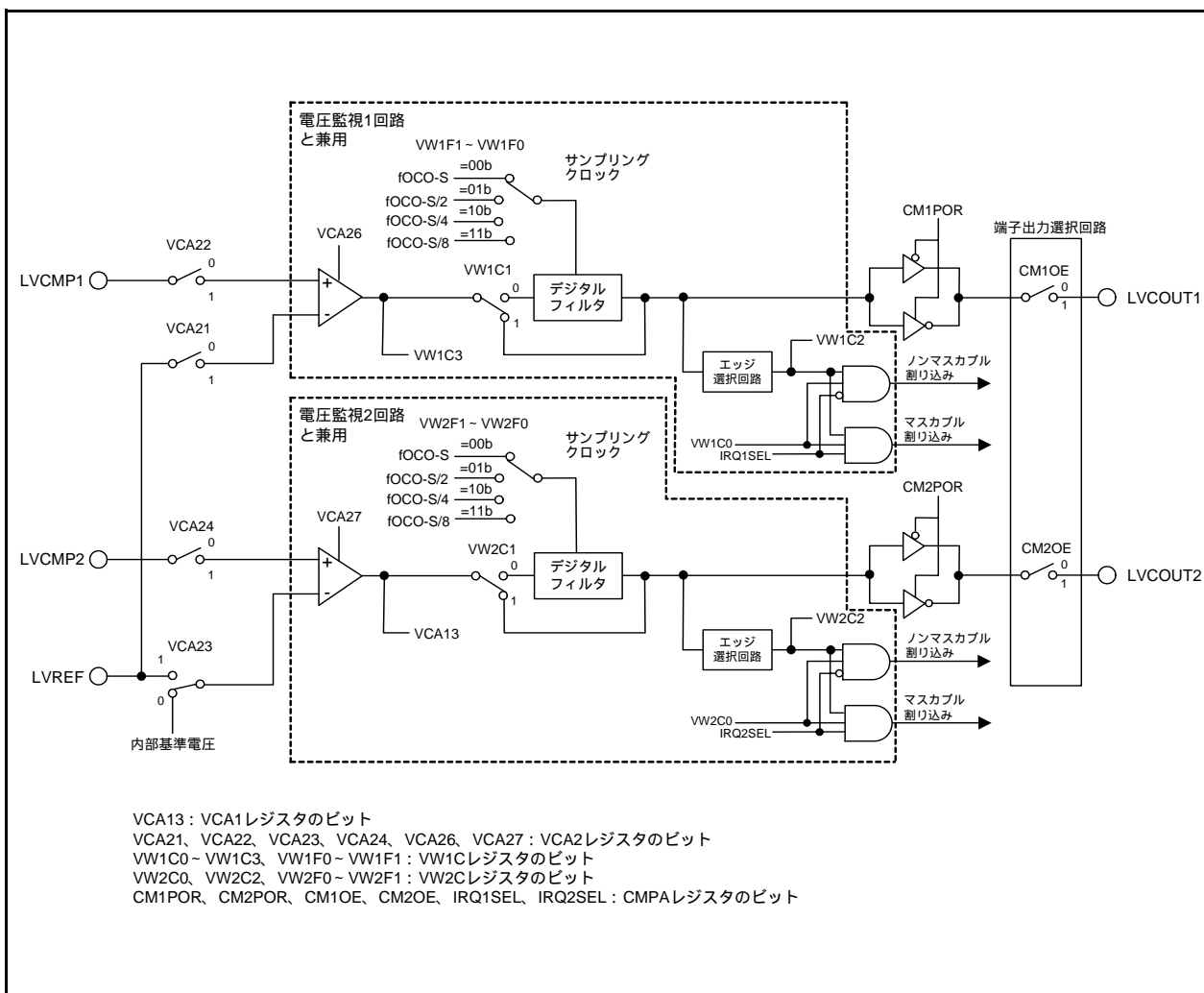


図 30.1 コンパレータAのブロック図

表 30.2 コンパレータAの端子構成

端子名	入出力	機能
LVCMP1	入力	コンパレータA1用アナログ端子
LVCOUT1	出力	コンパレータA1用比較結果出力端子
LVCMP2	入力	コンパレータA2用アナログ端子
LVCOUT2	出力	コンパレータA2用比較結果出力端子
LVREF	入力	コンパレータ用リファレンス電圧端子

30.2 レジスタの説明

30.2.1 電圧監視回路/コンパレータ A 制御レジスタ (CMPA)

アドレス 0030h 番地

ビット	b7	b6	b5	b4	b3	b2	b1	b0
シンボル	COMPSEL	-	IRQ2SEL	IRQ1SEL	CM2OE	CM1OE	CM2POR	CM1POR
リセット後の値	0	0	0	0	0	0	0	0

ビット	シンボル	ビット名	機能	R/W
b0	CM1POR	LVCOUT1 出力極性選択ビット	0: コンパレータ A1 の比較結果をそのまま LVCOUT1 へ出力 1: コンパレータ A1 の比較結果を反転して LVCOUT1 へ出力	R/W
b1	CM2POR	LVCOUT2 出力極性選択ビット	0: コンパレータ A2 の比較結果をそのまま LVCOUT2 へ出力 1: コンパレータ A2 の比較結果を反転して LVCOUT2 へ出力	R/W
b2	CM1OE	LVCOUT1 出力許可ビット	0: 出力禁止 1: 出力許可	R/W
b3	CM2OE	LVCOUT2 出力許可ビット	0: 出力禁止 1: 出力許可	R/W
b4	IRQ1SEL	電圧監視 1/コンパレータ A1 割り込み種類選択ビット	0: ノンマスクブル割り込み 1: マスクブル割り込み	R/W
b5	IRQ2SEL	電圧監視 2/コンパレータ A2 割り込み種類選択ビット	0: ノンマスクブル割り込み 1: マスクブル割り込み	R/W
b6	-	予約ビット	“0” にしてください	R/W
b7	COMPSEL	電圧監視/コンパレータ A 割り込み種類選択有効ビット	0: IRQ1SEL、IRQ2SEL ビット無効 1: IRQ1SEL、IRQ2SEL ビット有効	R/W

30.2.2 電圧監視回路エッジ選択レジスタ (VCAC)

アドレス 0031h 番地

ビット	b7	b6	b5	b4	b3	b2	b1	b0
シンボル	-	-	-	-	-	VCAC2	VCAC1	-
リセット後の値	0	0	0	0	0	0	0	0

ビット	シンボル	ビット名	機能	R/W
b0	-	何も配置されていない。書く場合、“0”を書いてください。読んだ場合、その値は“0”。		-
b1	VCAC1	コンパレータ A1 回路エッジ選択ビット (注1)	0: 片エッジ 1: 両エッジ	R/W
b2	VCAC2	コンパレータ A2 回路エッジ選択ビット (注2)	0: 片エッジ 1: 両エッジ	R/W
b3	-	何も配置されていない。書く場合、“0”を書いてください。読んだ場合、その値は“0”。		-
b4	-			
b5	-			
b6	-			
b7	-			

注1. VCAC1ビットが“0” (片エッジ) のとき、VW1CレジスタのVW1C7ビットが有効になります。VCAC1ビットを“0”にした後、VW1C7ビットを設定してください。

注2. VCAC2ビットが“0” (片エッジ) のとき、VW2CレジスタのVW2C7ビットが有効になります。VCAC2ビットを“0”にした後、VW2C7ビットを設定してください。

30.2.3 電圧検出レジスタ 1 (VCA1)

アドレス 0033h 番地

ビット	b7	b6	b5	b4	b3	b2	b1	b0
シンボル	-	-	-	-	VCA13	-	-	-
リセット後の値	0	0	0	0	1	0	0	0

ビット	シンボル	ビット名	機能	R/W
b0	-	予約ビット	“0” にしてください	R/W
b1	-			
b2	-			
b3	VCA13	コンパレータ A2 信号モニタフラグ (注1)	0: LVCMP2 < リファレンス電圧 1: LVCMP2 リファレンス電圧、 またはコンパレータ A2 回路無効	R
b4	-	予約ビット	“0” にしてください	R/W
b5	-			
b6	-			
b6	-			
b7	-			

注1. VCA2レジスタのVCA27ビットが“1” (コンパレータ A2 回路有効) のとき、VCA13ビットは有効です。VCA2レジスタのVCA27ビットが“0” (コンパレータ A2 回路無効) のとき、VCA13ビットは“1” (VCMPP2 リファレンス電圧) になります。

30.2.4 電圧検出レジスタ2 (VCA2)

アドレス 0034h 番地

ビット	b7	b6	b5	b4	b3	b2	b1	b0
シンボル	VCA27	VCA26	VCA25	VCA24	VCA23	VCA22	VCA21	VCA20
リセット後の値	OFSレジスタのLVDASビットが“1”							
	0	0	0	0	0	0	0	0
リセット後の値	OFSレジスタのLVDASビットが“0”							
	0	0	1	0	0	0	0	0

ビット	シンボル	ビット名	機能	R/W
b0	VCA20	内部電源低消費電力許可ビット(注1)	0: 低消費電力禁止 1: 低消費電力許可(注2)	R/W
b1	VCA21	コンパレータA1リファレンス電圧入力 選択ビット	0: 内部基準電圧 1: LVREF端子入力電圧	R/W
b2	VCA22	LVCMP1比較電圧外部入力選択ビット	0: 電源電圧(VCC) 1: LVCMP1端子入力電圧	R/W
b3	VCA23	コンパレータA2リファレンス電圧入力 選択ビット	0: 内部基準電圧 1: LVREF端子入力電圧	R/W
b4	VCA24	LVCMP2比較電圧外部入力選択ビット	0: 電源電圧(VCC) (Vdet2_0) 1: LVCMP2端子入力電圧 (Vdet2_EXT)	R/W
b5	VCA25	電圧検出0許可ビット(注3)	0: 電圧検出0回路無効 1: 電圧検出0回路有効	R/W
b6	VCA26	電圧検出1/コンパレータA1許可ビット (注4)	0: 電圧検出1/コンパレータA1回路無効 1: 電圧検出1/コンパレータA1回路有効	R/W
b7	VCA27	電圧検出2/コンパレータA2許可ビット (注5)	0: 電圧検出2/コンパレータA2回路無効 1: 電圧検出2/コンパレータA2回路有効	R/W

注1. VCA20ビットはウェイトモードへの移行時のみに使用してください。VCA20ビットの設定は「図9.3 VCA20ビットによる内部電源低消費電力操作手順」に従ってください。

注2. VCA20ビットが“1”(低消費電力許可)のとき、CM1レジスタのCM10ビットを“1”(ストップモード)にしないでください。

注3. VCA25ビットに書く場合は、リセット後の値を書いてください。

注4. 電圧検出1/コンパレータA1割り込みを使用する場合、またはVW1CレジスタのVW1C3ビットを使用する場合、VCA26ビットを“1”にしてください。

VCA26ビットを“0”から“1”にした後、td(E-A)経過してから電圧検出1/コンパレータA1回路が動作します。

注5. 電圧検出2/コンパレータA2割り込みを使用する場合、またはVCA1レジスタのVCA13ビットを使用する場合、VCA27ビットを“1”にしてください。

VCA27ビットを“0”から“1”にした後、td(E-A)経過してから電圧検出2/コンパレータA2回路が動作します。

VCA2レジスタはPRCRレジスタのPRC3ビットを“1”(書き込み許可)にした後で書き換えてください。

30.2.5 電圧監視 1 回路制御レジスタ (VW1C)

アドレス 0039h 番地

ビット	b7	b6	b5	b4	b3	b2	b1	b0
シンボル	VW1C7	-	VW1F1	VW1F0	VW1C3	VW1C2	VW1C1	VW1C0
リセット後の値	1	0	0	0	1	0	1	0

ビット	シンボル	ビット名	機能	R/W
b0	VW1C0	コンパレータ A1 割り込み許可ビット (注1)	0 : 禁止 1 : 許可	R/W
b1	VW1C1	コンパレータ A1 デジタルフィルタ無効モード選択ビット (注2)	0 : デジタルフィルタ有効モード (デジタルフィルタ回路有効) 1 : デジタルフィルタ無効モード (デジタルフィルタ回路無効)	R/W
b2	VW1C2	コンパレータ A1 割り込みフラグ (注3、4)	[" 0 " になる条件] " 0 " を書く [" 1 " になる条件] 割り込み要求が発生したとき	R/W
b3	VW1C3	コンパレータ A1 信号モニタフラグ (注3)	0 : LVCMP1 < リファレンス電圧 1 : LVCMP1 リファレンス電圧 またはコンパレータ A1 回路無効	R
b4	VW1F0	サンプリングクロック選択ビット	b5 b4 00 : fOCO-S の 1 分周 01 : fOCO-S の 2 分周 10 : fOCO-S の 4 分周 11 : fOCO-S の 8 分周	R/W
b5	VW1F1			R/W
b6	-	予約ビット	" 0 " にしてください	R/W
b7	VW1C7	コンパレータ A1 割り込み発生条件選択ビット (注5)	0 : LVCMP1 がリファレンス電圧以上になるとき 1 : LVCMP1 がリファレンス電圧以下になるとき	R/W

- 注1. VW1C0 ビットは VCA2 レジスタの VCA26 ビットが " 1 " (コンパレータ A1 回路有効) のとき有効になります。VCA26 ビットが " 0 " (コンパレータ A1 回路無効) のとき、VW1C0 ビットを " 0 " (禁止) にしてください。VW1C0 ビットを " 1 " (許可) にするときは、「表 30.3 コンパレータ A1 割り込み関連ビットの設定手順」に従ってください。
- 注2. コンパレータ A1 割り込みをストップモードからの復帰に使用した後、再度、復帰に使用する場合、VW1C1 ビットに " 0 " を書き込み後、" 1 " を書き込んでください。
- 注3. VW1C2 ビットおよび VW1C3 ビットは VCA2 レジスタの VCA26 ビットが " 1 " (コンパレータ A1 回路有効) のとき有効になります。
- 注4. プログラムで " 0 " にしてください。プログラムで " 0 " を書くと " 0 " になります (" 1 " を書いても変化しません)。
- 注5. VW1C7 ビットは VCAC レジスタの VCAC1 ビットが " 0 " (片エッジ) のとき有効になります。VCAC1 ビットを " 0 " にした後、VW1C7 ビットを設定してください。

VW1C レジスタは PRCR レジスタの PRC3 ビットを " 1 " (書き込み許可) にした後で書き換えてください。

VW1C レジスタを書き換えると、VW1C2 ビットが " 1 " になる場合があります。VW1C レジスタを書き換え後、VW1C2 ビットを " 0 " にしてください。

30.2.6 電圧監視2回路制御レジスタ(VW2C)

アドレス 003Ah 番地

ビット	b7	b6	b5	b4	b3	b2	b1	b0
シンボル	VW2C7	VW2C6	VW2F1	VW2F0	VW2C3	VW2C2	VW2C1	VW2C0
リセット後の値	1	0	0	0	0	0	1	0

ビット	シンボル	ビット名	機能	R/W
b0	VW2C0	コンパレータA2割り込み許可ビット (注1)	0: 禁止 1: 許可	R/W
b1	VW2C1	コンパレータA2デジタルフィルタ無効モード選択ビット(注2)	0: デジタルフィルタ有効モード (デジタルフィルタ回路有効) 1: デジタルフィルタ無効モード (デジタルフィルタ回路無効)	R/W
b2	VW2C2	コンパレータA2割り込みフラグ (注3、4)	[“0”になる条件] “0”を書く [“1”になる条件] 割り込み要求が発生したとき	R/W
b3	VW2C3	WDT検出フラグ(注4)	0: 未検出 1: 検出	R/W
b4	VW2F0	サンプリングクロック選択ビット	b5 b4 00: fOCO-Sの1分周 01: fOCO-Sの2分周 10: fOCO-Sの4分周 11: fOCO-Sの8分周	R/W
b5	VW2F1			R/W
b6	VW2C6	予約ビット	“0”にしてください	R/W
b7	VW2C7	コンパレータA2割り込み発生条件選択ビット(注5)	0: LVCMP2がリファレンス電圧以上になるとき 1: LVCMP2がリファレンス電圧以下になるとき	R/W

- 注1. VW2C0ビットはVCA2レジスタのVCA27ビットが“1”(コンパレータA2回路有効)のとき有効になります。VCA27ビットが“0”(コンパレータA2回路無効)のとき、VW2C0ビットを“0”(禁止)にしてください。VW2C0ビットを“1”(許可)にするときは、「表 30.4 コンパレータA2割り込み関連ビットの設定手順」に従ってください。
- 注2. コンパレータA2割り込みをストップモードからの復帰に使用した後、再度、復帰に使用する場合、VW2C1ビットに“0”を書き込み後、“1”を書き込んでください。
- 注3. VW2C2ビットはVCA2レジスタのVCA27ビットが“1”(コンパレータA2回路有効)のとき有効になります。
- 注4. プログラムで“0”にしてください。プログラムで“0”を書くとき“0”になります(“1”を書いても変化しません)。
- 注5. VW2C7ビットはVCACレジスタのVCAC2ビットが“0”(片エッジ)のとき有効になります。VCAC2ビットを“0”にした後、VW2C7ビットを設定してください。

VW2CレジスタはPRCRレジスタのPRC3ビットを“1”(書き込み許可)にした後で書き換えてください。

VW2Cレジスタを書き換えると、VW2C2ビットが“1”になる場合があります。VW2Cレジスタを書き換え後、VW2C2ビットを“0”にしてください。

30.3 比較結果のモニタ

30.3.1 コンパレータ A1 のモニタ

次の設定をした後、td(E-A) (「34. 電気的特性」参照) 経過後、VW1CレジスタのVW1C3ビットでコンパレータ A1 の比較結果をモニタできます。

- (1) VCA2レジスタのVCA21ビットを“1” (LVREF端子入力電圧) にする
- (2) VCA2レジスタのVCA22ビットを“1” (LVCMP1端子入力電圧) にする
- (3) VCA2レジスタのVCA26ビットを“1” (コンパレータ A1 回路有効) にする

30.3.2 コンパレータ A2 のモニタ

次の設定をした後、td(E-A) (「34. 電気的特性」参照) 経過後、VCA1レジスタのVCA13ビットでコンパレータ A2 の比較結果をモニタできます。

- (1) VCA2レジスタのVCA23ビットを“1” (LVREF端子入力電圧) にする
- (2) VCA2レジスタのVCA24ビットを“1” (LVCMP2端子入力電圧) にする
- (3) VCA2レジスタのVCA27ビットを“1” (コンパレータ A2 回路有効) にする

30.4 動作説明

コンパレータ A1 とコンパレータ A2 はそれぞれ独立して動作できます。

リファレンス入力電圧とアナログ入力電圧の比較結果を、ソフトウェアで読めます。また、LVCOUT_i(*i*=1 ~ 2) 端子から出力もできます。リファレンス入力電圧として LVREF 端子への入力電圧を使用できます。また、コンパレータ A1 割り込み、コンパレータ A2 割り込みを使用でき、それぞれノンマスカブル割り込みまたはマスカブル割り込みを選択できます。

30.4.1 コンパレータ A1

表 30.3 にコンパレータ A1 割り込み関連ビットの設定手順を、図 30.2 にコンパレータ A1 動作例(デジタルフィルタ有効の場合)を、図 30.3 にコンパレータ A1 動作例(デジタルフィルタ無効の場合)を示します。

表 30.3 コンパレータ A1 割り込み関連ビットの設定手順

手順	デジタルフィルタを使用する場合	デジタルフィルタを使用しない場合
1	CMPA レジスタの COMPSEL ビットを “1” (IRQ1SEL、IRQ2SEL ビット有効) にする	
2	VCA2 レジスタの VCA21 ビットを “1” (LVREF 端子入力電圧)、VCA22 ビットを “1” (LVCMP1 端子入力電圧) にする	
3	VCA2 レジスタの VCA26 ビットを “1” (コンパレータ A1 回路有効) にする	
4	td(E-A) 待つ	
5	CMPA レジスタの IRQ1SEL ビットで割り込みの種類を選択する	
6	VW1C レジスタの VW1F0 ~ VW1F1 ビットでデジタルフィルタのサンプリングクロックを選択する	VW1C レジスタの VW1C1 ビットを “1” (デジタルフィルタ無効) にする
7(注1)	VW1C レジスタの VW1C1 ビットを “0” (デジタルフィルタ有効) にする	
8	VCAC レジスタの VCAC1 ビットと、VW1C レジスタの VW1C7 ビットで割り込み要求のタイミングを選択する	
9	VW1C レジスタの VW1C2 ビットを “0” にする	
10	CM1 レジスタの CM14 ビットを “0” (低速オンチップオシレータ発振) にする	
11	デジタルフィルタのサンプリングクロック × 2 サイクル待つ	(待ち時間なし)
12	VW1C レジスタの VW1C0 ビットを “1” (コンパレータ A1 割り込み許可) にする。	

注1. VW1C0 ビットが “0” のとき、手順6と7は同時に(1命令で)実行してもかまいません。

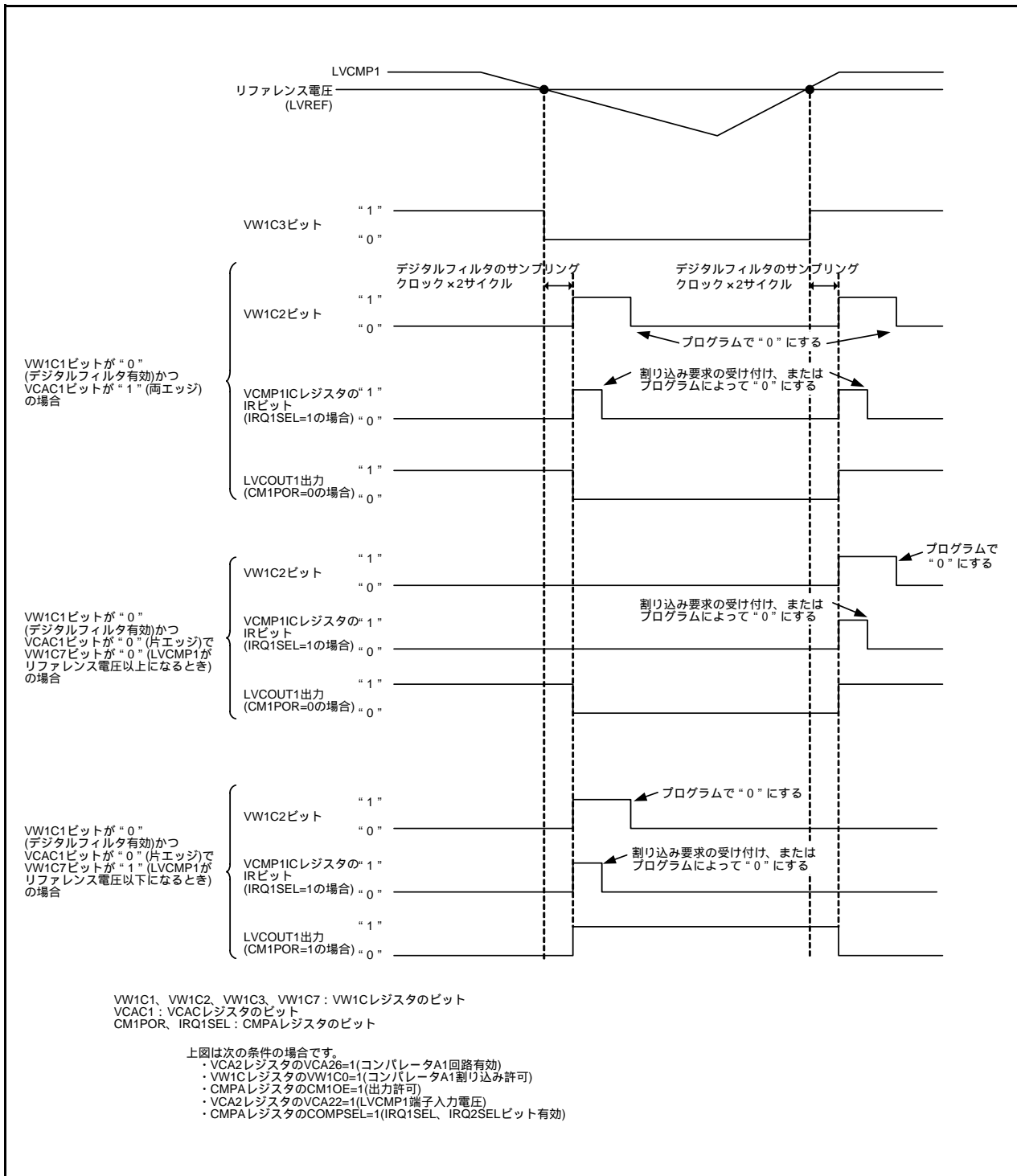


図 30.2 コンパレータA1動作例(デジタルフィルタ有効の場合)

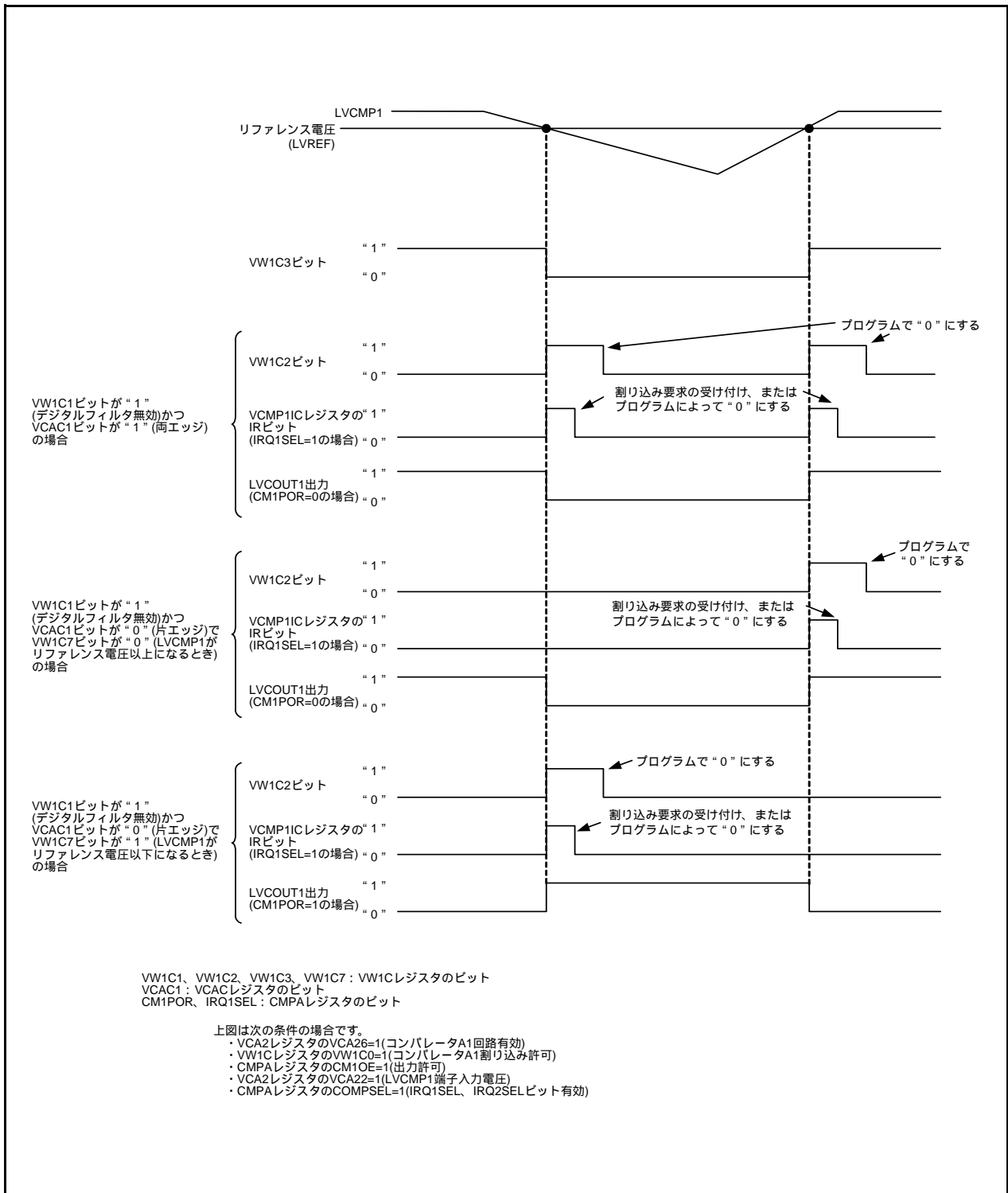


図 30.3 コンパレータA1動作例(デジタルフィルタ無効の場合)

30.4.2 コンパレータ A2

表 30.4 にコンパレータ A2 割り込み関連ビットの設定手順を、図 30.4 にコンパレータ A2 動作例(デジタルフィルタ有効の場合)を、図 30.5 にコンパレータ A2 動作例(デジタルフィルタ無効の場合)を示します。

表 30.4 コンパレータ A2 割り込み関連ビットの設定手順

手順	デジタルフィルタを使用する場合	デジタルフィルタを使用しない場合
1	CMPA レジスタの COMPSEL ビットを “1” (IRQ1SEL、IRQ2SEL ビット有効) にする	
2	VCA2 レジスタの VCA23 ビットを “1” (LVREF 端子入力電圧)、VCA24 ビットを “1” (LVCMP2 端子入力電圧) にする	
3	VCA2 レジスタの VCA27 ビットを “1” (コンパレータ A2 回路有効) にする	
4	td(E-A) 待つ	
5	CMPA レジスタの IRQ2SEL ビットで割り込みの種類を選択する	
6	VW2C レジスタの VW2F0 ~ VW2F1 ビットでデジタルフィルタのサンプリングクロックを選択する	VW2C レジスタの VW2C1 ビットを “1” (デジタルフィルタ無効) にする
7(注1)	VW2C レジスタの VW2C1 ビットを “0” (デジタルフィルタ有効) にする	
8	VCAC レジスタの VCAC2 ビットと、VW2C レジスタの VW2C7 ビットで割り込み要求のタイミングを選択する	
9	VW2C レジスタの VW2C2 ビットを “0” にする	
10	CM1 レジスタの CM14 ビットを “0” (低速オンチップオシレータ発振) にする	
11	デジタルフィルタのサンプリングクロック × 2 サイクル待つ	(待ち時間なし)
12	VW2C レジスタの VW2C0 ビットを “1” (コンパレータ A2 割り込み許可) にする。	

注1. VW2C0 ビットが “0” のとき、手順6と7は同時に(1命令で)実行してもかまいません。

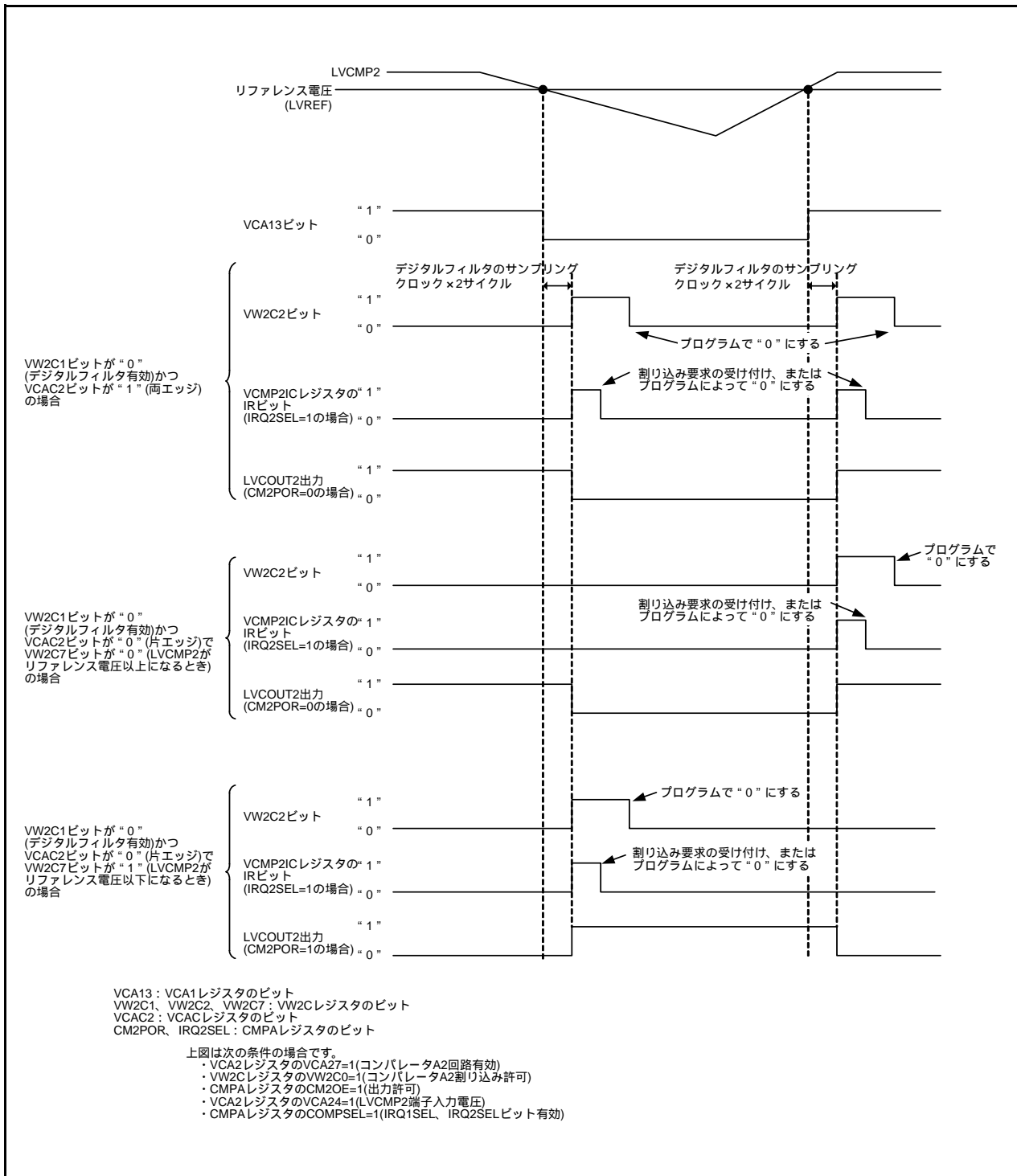


図 30.4 コンパレータA2動作例(デジタルフィルタ有効の場合)

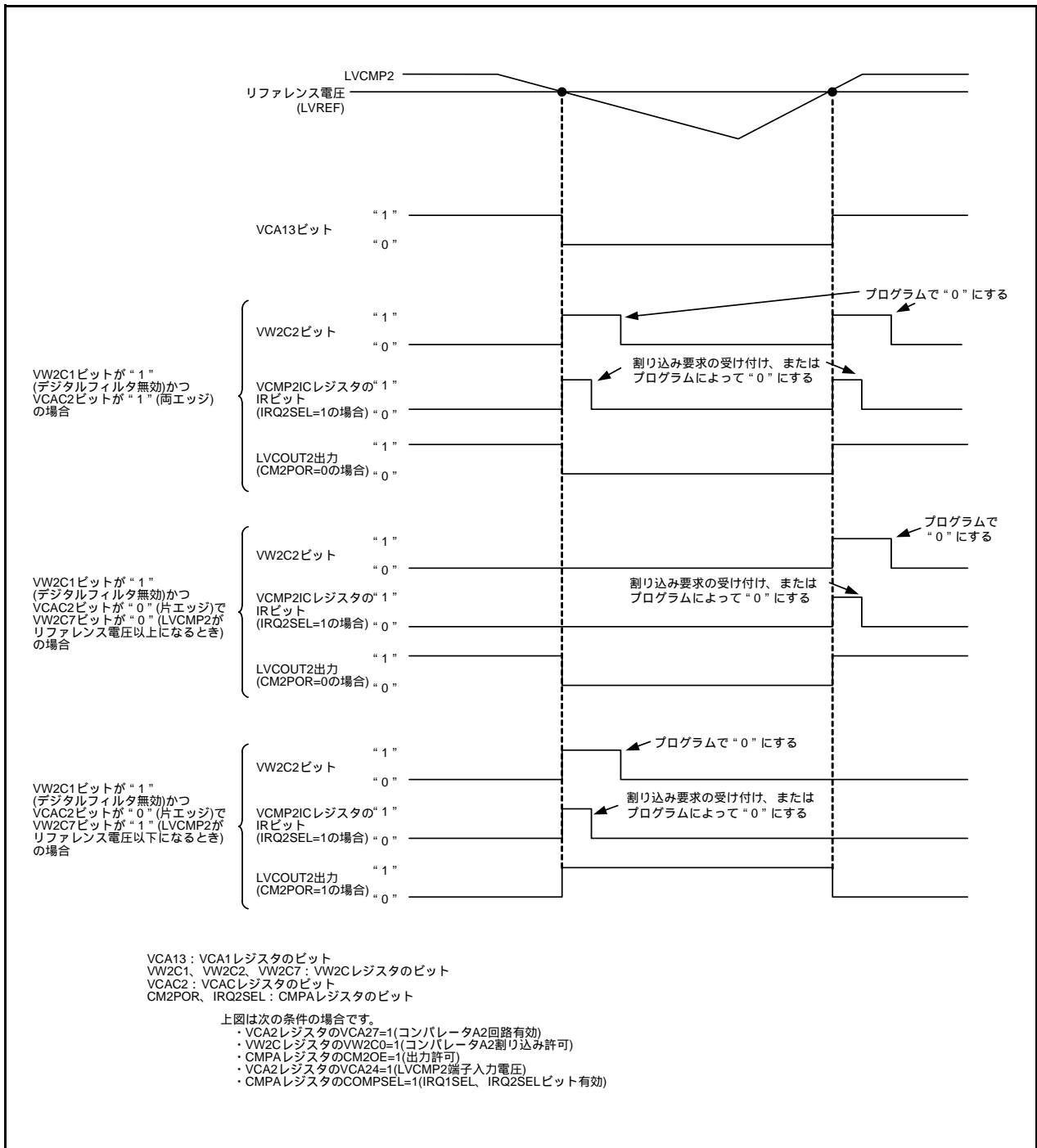


図 30.5 コンパレータA2動作例(デジタルフィルタ無効の場合)

30.5 コンパレータ A1、コンパレータ A2 割り込み

コンパレータ A1 およびコンパレータ A2 の 2 つの割り込み要求が発生します。それぞれの割り込みの種類としてノンマスクابل割り込み、またはマスクابل割り込みが選択できます。

割り込みについては「11. 割り込み」を参照してください。

30.5.1 ノンマスクابل割り込み

CMPA レジスタの COMPSEL ビットを “1” (IRQ1SEL、IRQ2SEL ビット有効) にし、IRQiSEL (i=1 ~ 2) ビットを “0” にすると、コンパレータ Ai 割り込みはノンマスクابل割り込みとして機能します。選択した割り込み要求のタイミングが発生したとき、VWiC レジスタの VWiC2 ビットが “1” になります。このとき、コンパレータ Ai のノンマスクابل割り込み要求が発生します。

30.5.2 マスクابل割り込み

CMPA レジスタの COMPSEL ビットを “1” (IRQ1SEL、IRQ2SEL ビット有効) にし、IRQiSEL (i=1 ~ 2) ビットを “1” にすると、コンパレータ Ai 割り込みはマスクابل割り込みとして機能します。

コンパレータ Ai 割り込みは VCMPiIC レジスタ (IR ビット、ILVL0 ~ ILVL2 ビット) と、それぞれ 1 つのベクタを持ちます。選択した割り込み要求のタイミングが発生したとき、VWiC レジスタの VWiC2 ビットが “1” になります。このとき、VCMPiIC レジスタの IR ビットが “1” (割り込み要求あり) になります。

VCMPiIC レジスタは「11.3 割り込み制御」、割り込みベクタは「11.1.5.2 可変ベクタテーブル」を参照してください。

31. コンパレータB

コンパレータBはリファレンス入力電圧と、アナログ入力電圧を比較します。コンパレータB1とコンパレータB3の独立した2つのコンパレータです。

31.1 概要

リファレンス入力電圧とアナログ入力電圧の比較結果を、ソフトウェアで読めます。リファレンス入力電圧としてIVREF_i(*i*=1、3)端子への入力を使用できます。

表31.1にコンパレータBの仕様、図31.1にコンパレータBのブロック図、表31.2に入出力端子を示します。

表31.1 コンパレータBの仕様

項目	仕様
アナログ入力電圧	IVCMP _i 端子への入力電圧
リファレンス入力電圧	IVREF _i 端子への入力電圧
比較結果	INTCMPレジスタのINTICOUTビットの読み出し
割り込み要求発生タイミング	比較結果が変化したとき
選択機能	デジタルフィルタ機能 デジタルフィルタの有無、サンプリング周波数を選択できる

i=1、3

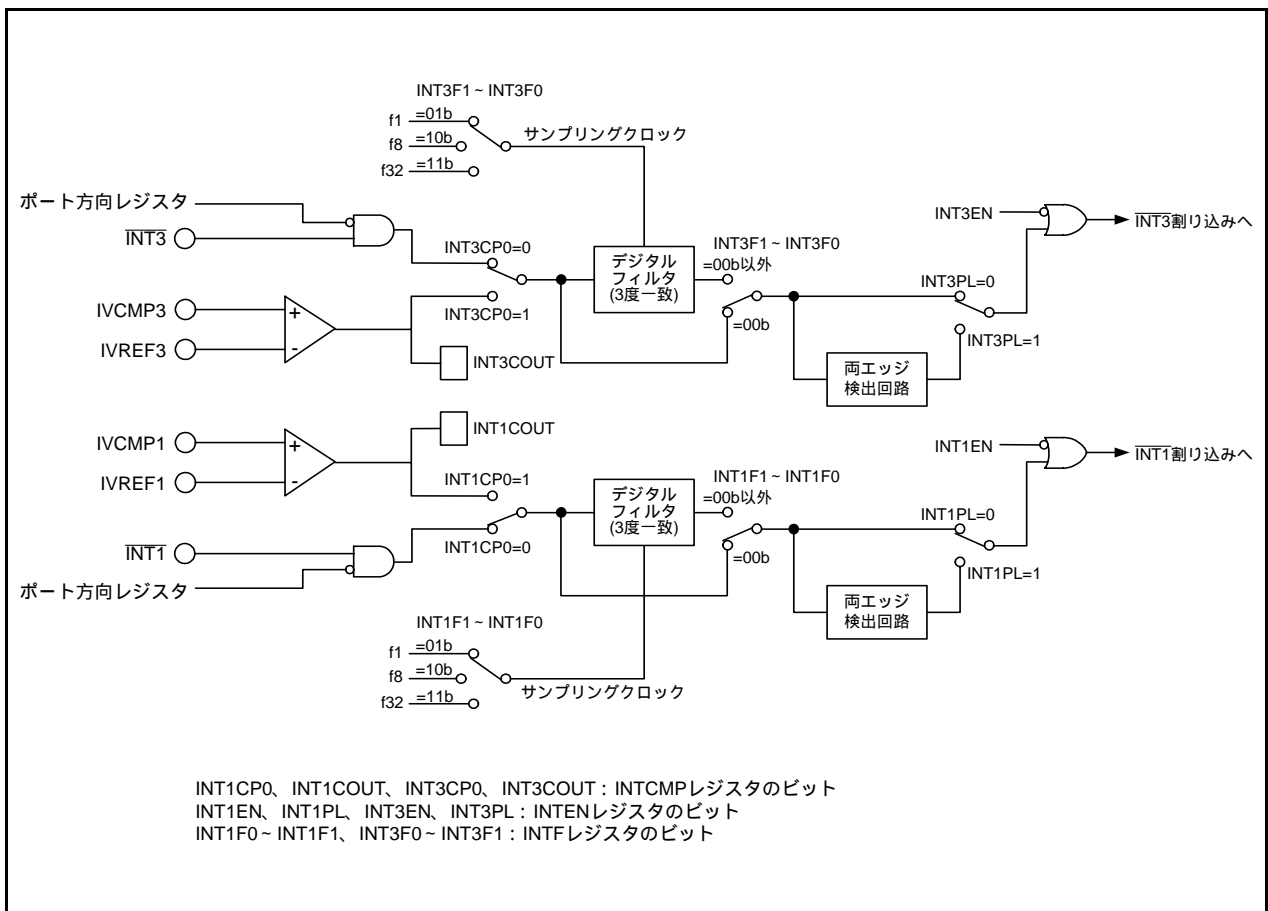


図31.1 コンパレータBのブロック図

表31.2 入出力端子

端子名	入出力	機能
IVCMP1	入力	コンパレータB1用アナログ端子
IVREF1	入力	コンパレータB1用リファレンス電圧端子
IVCMP3	入力	コンパレータB3用アナログ端子
IVREF3	入力	コンパレータB3用リファレンス電圧端子

31.2 レジスタの説明

31.2.1 コンパレータB制御レジスタ0(INTCMP)

アドレス 01F8h 番地

ビット	b7	b6	b5	b4	b3	b2	b1	b0
シンボル	INT3COUT	-	-	INT3CP0	INT1COUT	-	-	INT1CP0
リセット後の値	0	0	0	0	0	0	0	0

ビット	シンボル	ビット名	機能	R/W
b0	INT1CP0	コンパレータB1動作許可ビット	0: コンパレータB1動作禁止 1: コンパレータB1動作許可	R/W
b1	-	予約ビット	“0” にしてください	R/W
b2	-			
b3	INT1COUT	コンパレータB1モニタフラグ	0: IVCMP1 < IVREF1またはコンパレータB1動作禁止 1: IVCMP1 > IVREF1	R
b4	INT3CP0	コンパレータB3動作許可ビット	0: コンパレータB3動作禁止 1: コンパレータB3動作許可	R/W
b5	-	予約ビット	“0” にしてください	R/W
b6	-			
b7	INT3COUT	コンパレータB3モニタフラグ	0: IVCMP3 < IVREF3またはコンパレータB3動作禁止 1: IVCMP3 > IVREF3	R

31.2.2 外部入力許可レジスタ0 (INTEN)

アドレス 01FAh 番地

ビット	b7	b6	b5	b4	b3	b2	b1	b0
シンボル	INT3PL	INT3EN	INT2PL	INT2EN	INT1PL	INT1EN	INT0PL	INT0EN
リセット後の値	0	0	0	0	0	0	0	0

ビット	シンボル	ビット名	機能	R/W
b0	INT0EN	INT0入力許可ビット	0: 禁止 1: 許可	R/W
b1	INT0PL	INT0入力極性選択ビット(注1、2)	0: 片エッジ 1: 両エッジ	R/W
b2	INT1EN	INT1入力許可ビット	0: 禁止 1: 許可	R/W
b3	INT1PL	INT1入力極性選択ビット(注1、2)	0: 片エッジ 1: 両エッジ	R/W
b4	INT2EN	INT2入力許可ビット	0: 禁止 1: 許可	R/W
b5	INT2PL	INT2入力極性選択ビット(注1、2)	0: 片エッジ 1: 両エッジ	R/W
b6	INT3EN	INT3入力許可ビット	0: 禁止 1: 許可	R/W
b7	INT3PL	INT3入力極性選択ビット(注1、2)	0: 片エッジ 1: 両エッジ	R/W

注1. INTiPL ビット (i=0 ~ 3) を “1” (両エッジ) にする場合、INTiIC レジスタの POL ビットを “0” (立ち下がりエッジを選択) にしてください。

注2. INTiPL ビットを変更すると、INTiIC レジスタの IR ビットが “1” (割り込み要求あり) になることがあります。「11.8.4 割り込み要因の変更」を参照してください。

31.2.3 INT入力フィルタ選択レジスタ0 (INTF)

アドレス 01FCh番地

ビット	b7	b6	b5	b4	b3	b2	b1	b0
シンボル	INT3F1	INT3F0	INT2F1	INT2F0	INT1F1	INT1F0	INT0F1	INT0F0
リセット後の値	0	0	0	0	0	0	0	0

ビット	シンボル	ビット名	機能	R/W
b0	INT0F0	INT0入力フィルタ選択ビット	b1 b0 00: フィルタなし 01: フィルタあり、f1でサンプリング 10: フィルタあり、f8でサンプリング 11: フィルタあり、f32でサンプリング	R/W
b1	INT0F1			R/W
b2	INT1F0	INT1入力フィルタ選択ビット	b3 b2 00: フィルタなし 01: フィルタあり、f1でサンプリング 10: フィルタあり、f8でサンプリング 11: フィルタあり、f32でサンプリング	R/W
b3	INT1F1			R/W
b4	INT2F0	INT2入力フィルタ選択ビット	b5 b4 00: フィルタなし 01: フィルタあり、f1でサンプリング 10: フィルタあり、f8でサンプリング 11: フィルタあり、f32でサンプリング	R/W
b5	INT2F1			R/W
b6	INT3F0	INT3入力フィルタ選択ビット	b7 b6 00: フィルタなし 01: フィルタあり、f1でサンプリング 10: フィルタあり、f8でサンプリング 11: フィルタあり、f32でサンプリング	R/W
b7	INT3F1			R/W

31.3 動作説明

コンパレータB1とコンパレータB3はそれぞれ独立して動作できます。動作は同じです。表31.3にコンパレータB関連レジスタの設定手順を示します。

表31.3 コンパレータB関連レジスタの設定手順

順番	レジスタ	ビット	設定値
1	IVCMPi、IVREFi端子の機能選択。「7.5 ポートの設定」参照。 ただし、順番2以降に示されるレジスタ、ビット以外を設定してください。		
2	INTF	フィルタ有無、サンプリングクロック選択	
3	INTCMP	INTICP0	1 (動作許可)
4	コンパレータ安定時間(最大100μs)待ち		
5	INTEN	INTIEN	割り込みを使用する場合：1 (割り込み許可)
		INTIPL	割り込みを使用する場合：入力極性選択
6	INTiIC	ILVL2 ~ ILVL0	割り込みを使用する場合：割り込み優先レベル選択
		IR	割り込みを使用する場合：0 (割り込み要求なし：初期化)

i=1、3

図31.2にコンパレータBi(i = 1、3)の動作例を示します。

リファレンス入力よりアナログ入力の電圧が高い場合は、INTCMPレジスタのINTiCOUTビットが“1”になり、リファレンス入力よりアナログ入力の電圧が低い場合は、INTiCOUTビットが“0”になります。

コンパレータBi割り込みを使用する場合は、INTENレジスタのINTIENビットを“1”(割り込み許可)にしてください。このとき比較結果が変化すれば、コンパレータBi割り込み要求が発生します。割り込みについては「31.4 コンパレータB1、コンパレータB3割り込み」を参照してください。

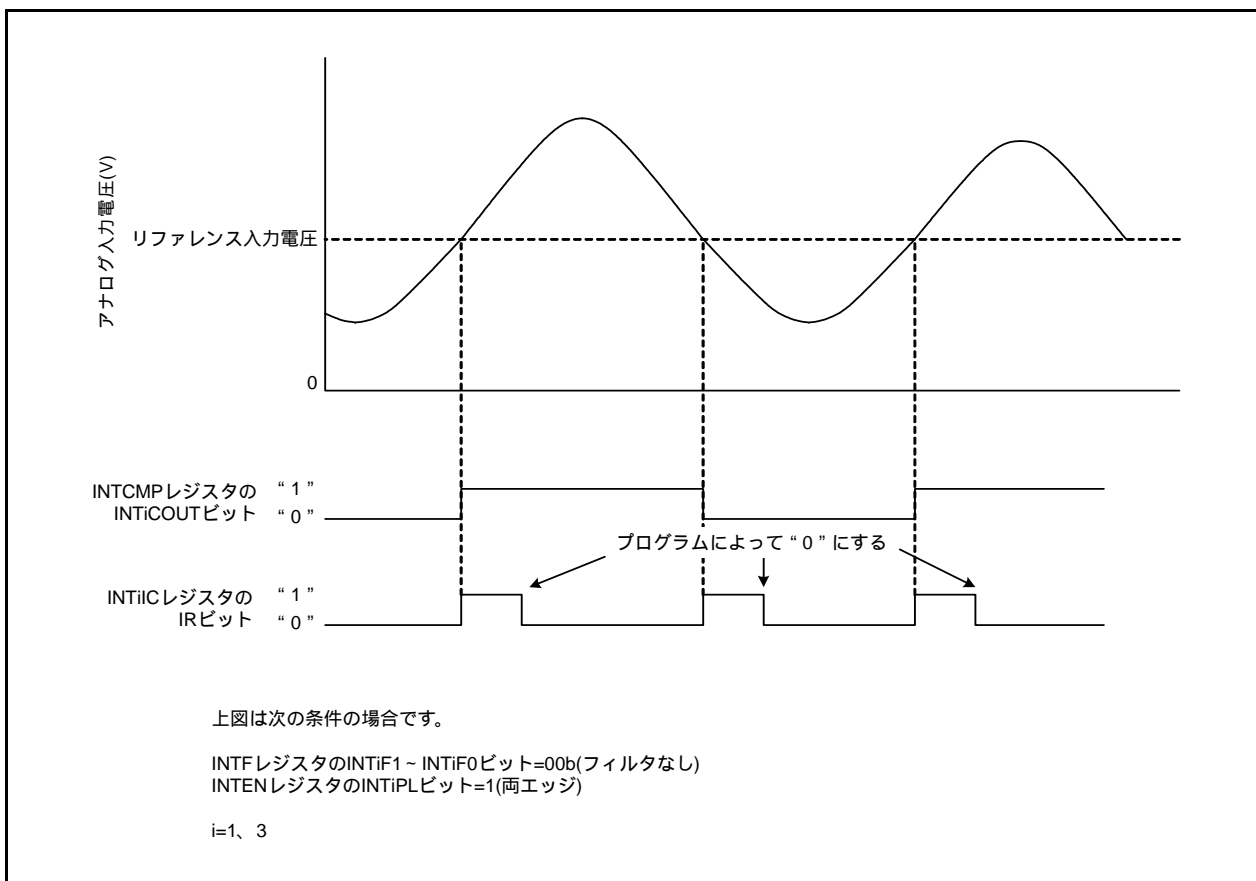


図31.2 コンパレータBi(i = 1、3)の動作例

31.3.1 コンパレータBiデジタルフィルタ (i=1, 3)

コンパレータBiは、 $\overline{\text{INTi}}$ 入力と同一のデジタルフィルタを使用できます。サンプリングクロックはINTFレジスタのINTiF1 ~ INTiF0ビットで選択できます。サンプリングクロックごとにコンパレータBiの出力信号INTiCOUT信号をサンプリングし、レベルが3度一致した時点で、INTiCレジスタのIRビットが“1” (割り込み要求あり)になります。

図31.3にコンパレータBiデジタルフィルタの構成を、図31.4にコンパレータBiデジタルフィルタ動作例を示します。

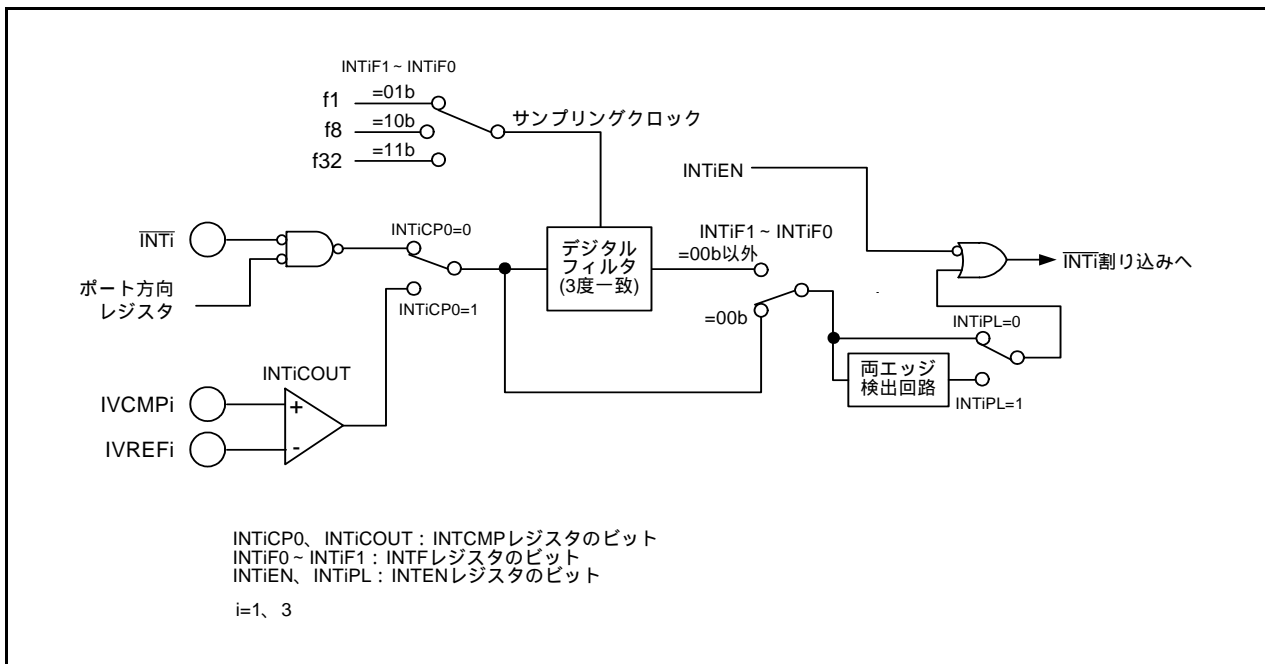


図31.3 コンパレータBiデジタルフィルタの構成

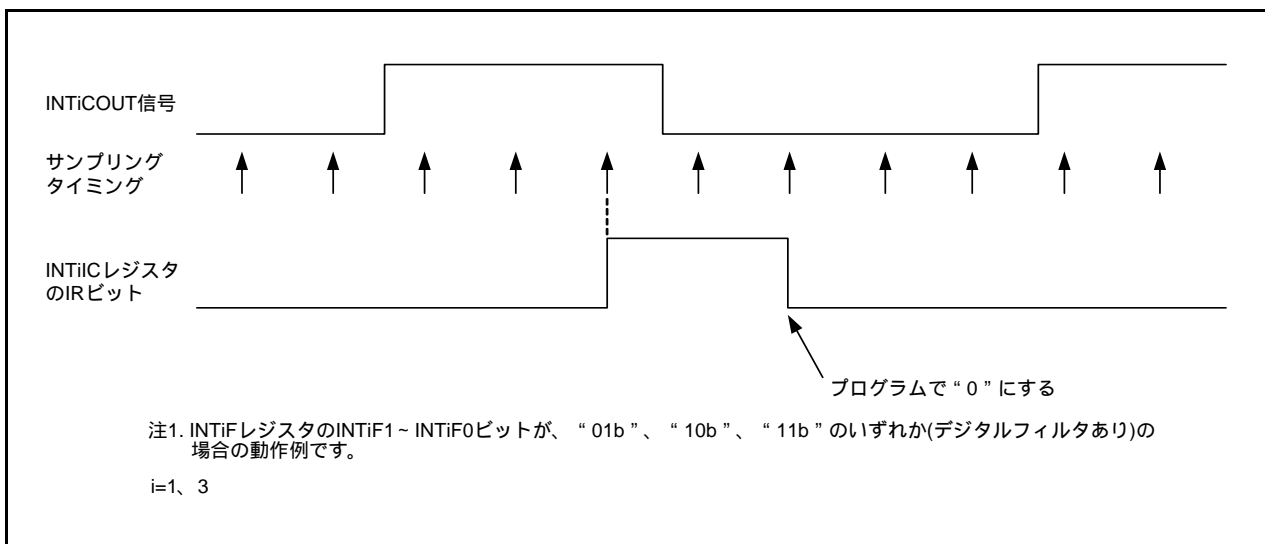


図31.4 コンパレータBiデジタルフィルタ動作例

31.4 コンパレータB1、コンパレータB3割り込み

コンパレータBはコンパレータB1、およびコンパレータB3の2つの割り込み要求を発生します。コンパレータ B_i ($i=1, 3$)割り込みは INT_i ($i=1, 3$)入力による割り込みと同一の INT_iIC レジスタ(IRビット、 $ILVL0 \sim ILVL2$ ビット)と、それぞれ1つの割り込みベクタを持ちます。

コンパレータ B_i 割り込みを使用するときは $INTEN$ レジスタの INT_iEN ビットを“1”(割り込み許可)にしてください。さらに極性を $INTEN$ レジスタの INT_iPL ビットと INT_iIC レジスタの POL ビットで選択できます。

また、3種類のサンプリングクロックを持つデジタルフィルタを通して入力することも可能です。

32. フラッシュメモリ

フラッシュメモリは、CPU書き換えモード、標準シリアル入出力モード、パラレル入出力モードの3つの書き換えモードがあります。

32.1 概要

表 32.1 にフラッシュメモリの性能概要を示します(表 32.1 に示す以外の項目は「表 1.1 及び表 1.2 R8C/3JA グループの仕様概要」を参照してください)。

表 32.1 フラッシュメモリの性能概要

項目		性能
フラッシュメモリの動作モード		3モード(CPU書き換え、標準シリアル入出力、パラレル入出力)
消去ブロック分割		図 32.1 を参照してください。
プログラム方式		バイト単位
イレーズ方式		ブロック消去
プログラム、イレーズ制御方式(注1)		ソフトウェアコマンドによるプログラム、イレーズ制御
書き換え制御方式	ブロック0~3 (プログラムROM)(注3)	ロックビットによるブロック単位の書き換えプロテクト制御
	ブロックA、B、C、D (データフラッシュ)	FMR1レジスタのFMR14、FMR15、FMR16、FMR17ビットによるブロックA、B、C、Dに対する個別の書き換え制御
コマンド数		8コマンド
プログラム、イレーズ回数(注2)	ブロック0~3 (プログラムROM)(注3)	1,000回
	ブロックA、B、C、D (データフラッシュ)	10,000回
IDコードチェック機能		標準シリアル入出力モード対応
ROMコードプロテクト		パラレル入出力モード対応

注1. プログラム、イレーズを実行する場合は、電源電圧VCC=2.7V ~ 5.5Vの条件で行ってください。2.7V未満では、プログラム、イレーズを実行しないでください。

注2. プログラム、イレーズ回数の定義
プログラム、イレーズ回数はブロックごとのイレーズ回数です。
プログラム、イレーズ回数がn回(n=1,000、10,000回)の場合、ブロックごとにそれぞれn回ずつイレーズすることができます。例えば、1KバイトブロックのブロックAについて、それぞれ異なる番地に1バイト書き込みを1024回に分けて行った場合、そのブロックをイレーズするとプログラム/イレーズ回数は1回と数えます。100回以上の書き換えを実施する場合は、実質的な書き換え回数を減少させるために、空き領域がなくなるまでプログラムを実施してからイレーズを行うようにすることと、特定ブロックのみの書き換えは避け、各ブロックへのプログラム、イレーズ回数を平準化するように書き換えを実施してください。また、ブロックごとに何回イレーズを実施したかを情報として残していただき、制限回数を設けていただくことをお勧めします。

注3. 製品によってブロック数およびブロックの分割が異なります。詳細は「図 32.1 R8C/3JAグループのフラッシュメモリのブロック図」を参照してください。

表 32.2 フラッシュメモリ書き換えモードの概要

フラッシュメモリ書き換えモード	CPU書き換えモード	標準シリアル入出力モード	パラレル入出力モード
機能概要	CPUがソフトウェアコマンドを実行することにより、ユーザROM領域を書き換える	専用シリアルライターを使用して、ユーザROM領域を書き換える	専用パラレルライターを使用してユーザROM領域を書き換える
書き換えできる領域	ユーザROM	ユーザROM	ユーザROM
書き換えプログラム	ユーザプログラム	標準ブートプログラム	

32.2 メモリ配置

フラッシュメモリは、ユーザROM領域とブートROM領域(予約領域)に分けられます。

図 32.1にR8C/3JAグループのフラッシュメモリのブロック図を示します。

ユーザROM領域にはプログラムROMとデータフラッシュがあります。

プログラムROM： 主にプログラムを格納するためのフラッシュメモリ

データフラッシュ： 主に書き換えが必要なデータを格納するためのフラッシュメモリ

ユーザROM領域はいくつかのブロックに分割されています。ユーザROM領域は、CPU書き換えモード、標準シリアル入出力モード、またはパラレル入出力モードで書き換えられます。

ブートROM領域は出荷時に標準シリアル入出力モードの書き換え制御プログラム(標準ブートプログラム)が格納されています。ブートROM領域は、ユーザROM領域とは別に存在します。

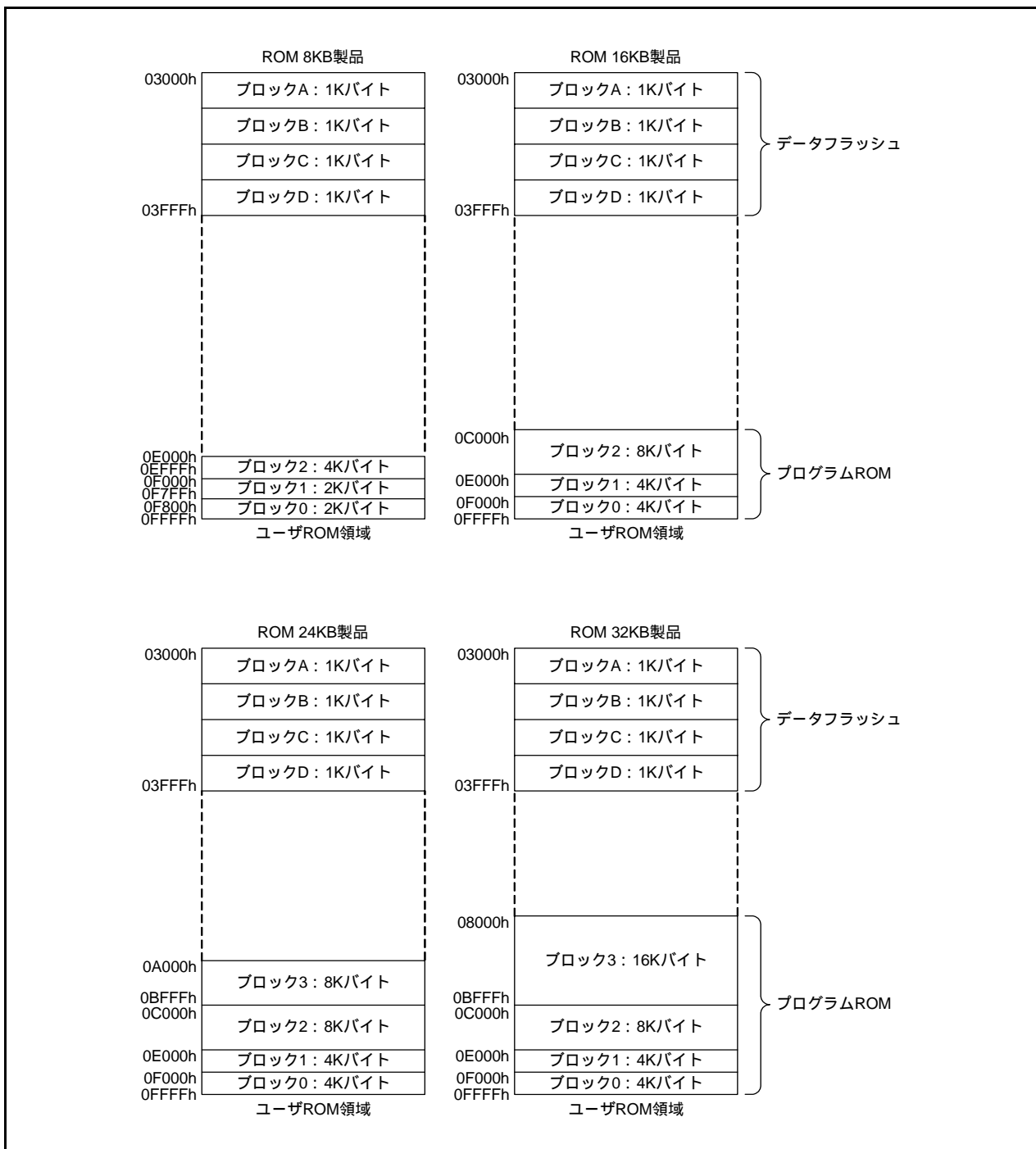


図 32.1 R8C/3JAグループのフラッシュメモリのブロック図

32.3 フラッシュメモリ書き換え禁止機能

フラッシュメモリを簡単に読んだり書き換えたりできないように、標準シリアル入出力モードにはIDコードチェック機能が、パラレル入出力モードにはROMコードプロテクト機能があります。

32.3.1 IDコードチェック機能

IDコードチェック機能は、標準シリアル入出力モードで使用します。リセットベクタの3バイト(0FFFCh ~ 0FFFEh番地)が“FFFFFFh”ではない場合、シリアルライターやオンチップデバッグエミュレータから送られてくるIDコードと、フラッシュメモリに書かれている7バイトのIDコードが一致するか判定します。コードが一致しなければ、シリアルライターやオンチップデバッグエミュレータから送られてくるコマンドは受け付けません。IDコードチェック機能の詳細は、「12. IDコード領域」を参照してください。

32.3.2 ROMコードプロテクト機能

ROMコードプロテクトはパラレル入出力モード使用時、OFSレジスタを使用して、フラッシュメモリの内容の読み出し、書き換え、消去を禁止する機能です。

OFSレジスタの詳細は「13. オプション機能選択領域」を参照してください。

ROMCRビットに“1”、ROMCP1ビットに“0”を書くと、ROMコードプロテクトが有効になり、内蔵フラッシュメモリの内容の読み出し、書き換えが禁止されます。

一度、ROMコードプロテクトを有効にすると、パラレル入出力モードでは、内蔵フラッシュメモリの内容を書き換えできません。ROMコードプロテクトを解除する場合は、CPU書き換えモードまたは標準シリアル入出力モードを使用して、OFSレジスタを含むブロックを消去してください。

32.3.3 オプション機能選択レジスタ(OFS)

アドレス 0FFFFh番地

ビット	b7	b6	b5	b4	b3	b2	b1	b0
シンボル	CSPROINI	LVDAS	VDSEL1	VDSEL0	ROMCP1	ROMCR	-	WDTON
出荷時の値	1	1	1	1	1	1	1	1 (注1)

ビット	シンボル	ビット名	機能	R/W
b0	WDTON	ウォッチドッグタイマ起動選択ビット	0: リセット後、ウォッチドッグタイマは自動的に起動 1: リセット後、ウォッチドッグタイマは停止状態	R/W
b1	-	予約ビット	“1” にしてください	R/W
b2	ROMCR	ROMコードプロテクト解除ビット	0: ROMコードプロテクト解除 1: ROMCP1ビット有効	R/W
b3	ROMCP1	ROMコードプロテクトビット	0: ROMコードプロテクト有効 1: ROMコードプロテクト解除	R/W
b4	VDSEL0	電圧検出0レベル選択ビット(注2)	b5 b4 00: 3.80Vを選択 (Vdet0_3) 01: 2.85Vを選択 (Vdet0_2) 10: 2.35Vを選択 (Vdet0_1) 11: 1.90Vを選択 (Vdet0_0)	R/W
b5	VDSEL1			R/W
b6	LVDAS	電圧検出0回路起動ビット(注3)	0: リセット後、電圧監視0リセット有効 1: リセット後、電圧監視0リセット無効	R/W
b7	CSPROINI	リセット後カウントソース保護モード選択ビット	0: リセット後、カウントソース保護モード有効 1: リセット後、カウントソース保護モード無効	R/W

注1. OFSレジスタを含むブロックを消去すると、OFSレジスタは“FFh”になります。

注2. VDSEL0 ~ VDSEL1ビットで選択した電圧検出0レベルは、電圧監視0リセットおよびパワーオンリセットの両機能に、同じレベルで設定されます。

注3. パワーオンリセット、電圧監視0リセットを使用する場合、LVDASビットを“0”(リセット後、電圧監視0リセット有効)にしてください。

OFSレジスタはフラッシュメモリ上にあります。プログラムと一緒に書き込んでください。書き込んだ後、OFSレジスタに追加書き込みをしないでください。

LVDASビット(電圧検出0回路起動ビット)

電圧検出0回路で監視するVdet0電圧は、VDSEL0 ~ VDSEL1ビットで選択されます。

32.4 CPU書き換えモード

CPU書き換えモードでは、CPUがソフトウェアコマンドを実行することにより、ユーザROM領域を書き換えることができます。したがって、ROMライターなどを使用せずにマイクロコンピュータを基板に実装した状態で、ユーザROM領域を書き換えることができます。ソフトウェアコマンドは、ユーザROM領域の各ブロック領域のみに対して実行してください。

また、CPU書き換えモードで消去動作中に、消去動作を一時中断するイレーズサスペンド機能を持ちます。イレーズサスペンド中は、プログラムでフラッシュメモリを読み出すことが可能です。

CPU書き換えモードには、イレーズライト0モード(EW0モード)とイレーズライト1モード(EW1モード)があります。

表 32.3にEW0モードとEW1モードの違いを示します。

表 32.3 EW0モードとEW1モードの違い

項目	EW0モード	EW1モード
動作モード	シングルチップモード	シングルチップモード
書き換え制御プログラムを配置できる領域	ユーザROM	ユーザROM
書き換え制御プログラムを実行できる領域	RAM(書き換え制御プログラムを転送して実行) ただし、データフラッシュ領域を書き換える場合は、プログラムROM領域上で実行可能。	ユーザROMまたはRAM
書き換えられる領域	ユーザROM	ユーザROM ただし、書き換え制御プログラムがあるブロックを除く
ソフトウェアコマンドの制限		プログラム、ブロックイレーズコマンド 書き換え制御プログラムがあるブロックに対して実行禁止
プログラム、ブロックイレーズ後、イレーズサスペンド移行後のモード	リードアレイモード	リードアレイモード
プログラム、ブロックイレーズ実行中のCPU、DTCの状態	動作	・データフラッシュ領域をプログラム、ブロックイレーズ実行中、CPUまたはDTCは動作 ・プログラムROM領域をプログラム、ブロックイレーズ実行中、CPUまたはDTCはホールド状態(入出力ポートはコマンド実行前の状態を保持)
フラッシュメモリのステータス検知	プログラムでFSTレジスタのFST7、FST5、FST4ビットを読む	プログラムでFSTレジスタのFST7、FST5、FST4ビットを読む
イレーズサスペンドへの移行条件	・プログラムでFMR2レジスタのFMR20、FMR21ビットを“1”にする ・FMR2レジスタのFMR20とFMR22ビットが“1”かつ許可されたマスクابل割り込み要求が発生	・プログラムでFMR2レジスタのFMR20、FMR21ビットを“1”にする (データフラッシュ領域を書き換え中) ・FMR2レジスタのFMR20とFMR22ビットが“1”かつ許可されたマスクابل割り込み要求が発生
CPUクロック	20MHz	20MHz

32.4.1 フラッシュメモリステータスレジスタ(FST)

アドレス 01B2h 番地

ビット	b7	b6	b5	b4	b3	b2	b1	b0
シンボル	FST7	FST6	FST5	FST4	-	LBDATA	BSYAEI	RDYSTI
リセット後の値	1	0	0	0	0	X	0	0

ビット	シンボル	ビット名	機能	R/W
b0	RDYSTI	フラッシュレディステータス割り込み要求フラグ(注1、4)	0: フラッシュレディステータス割り込み要求なし 1: フラッシュレディステータス割り込み要求あり	R/W
b1	BSYAEI	フラッシュアクセスエラー割り込み要求フラグ(注2、4)	0: フラッシュアクセスエラー割り込み要求なし 1: フラッシュアクセスエラー割り込み要求あり	R/W
b2	LBDATA	LBDATA モニターフラグ	0: ロック状態 1: 非ロック状態	R
b3	-	何も配置されていない。書く場合、“0”を書いてください。読んだ場合、その値は“0”。		-
b4	FST4	プログラムエラーフラグ(注3)	0: プログラムエラーなし 1: プログラムエラーあり	R
b5	FST5	イレーズエラー/ブランクチェックエラーフラグ(注3)	0: イレーズエラー/ブランクチェックエラーなし 1: イレーズエラー/ブランクチェックエラーあり	R
b6	FST6	イレーズサスペンドステータスフラグ	0: イレーズサスペンド以外 1: イレーズサスペンド中	R
b7	FST7	レディ/ビジーステータスフラグ	0: ビジー 1: レディ	R

注1. プログラムでRDYSTIビットを“1”(フラッシュレディステータス割り込み要求あり)にできません。

注2. プログラムでBSYAEIビットは“1”(フラッシュアクセスエラー割り込み要求あり)にできません。

注3. コマンドエラー時にも“1”(エラーあり)になります。

注4. このビットが“1”のとき、FMR0レジスタのFMR01ビットを“0”(CPU書き換えモード無効)にしないでください。

RDYSTIビット(フラッシュレディステータス割り込み要求フラグ)

FMR0レジスタのRDYSTIEビットが“1”(フラッシュレディステータス割り込み許可)で、自動書き込みまたは自動消去が終了、もしくはイレーズサスペンドモードに移行したときにRDYSTIビットが“1”(フラッシュレディステータス割り込み要求あり)になります。

割り込み処理の中で、RDYSTIビットを“0”(フラッシュレディステータス割り込み要求なし)にしてください。

[“0”になる条件]

割り込み処理のプログラムで“0”にしてください。

[“1”になる条件]

FMR0レジスタのRDYSTIEビットが“1”のときに、ビジーからレディーに遷移すると、RDYSTIビットは“1”になります。

ビジーからレディーになる動作は、フラッシュメモリのイレーズ/ライト、サスペンド受付、強制終了、ロックビットプログラム終了、リードロックビットステータス終了です。

BYSAEIビット(フラッシュアクセスエラー割り込み要求フラグ)

FMR0レジスタのBSYAEIEビットが“1”(フラッシュアクセスエラー割り込み許可)で、自動書き込みまたは自動消去状態のブロックへアクセスした場合、またはFMR0レジスタのCMDERIEビットが“1”(イレーズ/ライトエラー割り込み許可)のときに、イレーズエラーまたはプログラムエラーが発生した場合に、BSYAEIビットが“1”(フラッシュアクセスエラー割り込み要求あり)になります。

割り込み処理の中で、BSYAEIビットを“0”(フラッシュアクセスエラー割り込み要求なし)にしてください。

[“0”になる条件]

- (1) 割り込み処理のプログラムで“0”にしてください。
- (2) ステータスクリア命令を実行してください。

[“1”になる条件]

- (1) FMR0レジスタのBSYAEIEビットが“1”のときに、フラッシュメモリがビジー状態で、イレーズ/ライトを実行している領域を読み/書きする。
または、プログラムROM領域をイレーズ/ライト中にデータフラッシュ領域をリードする。
(ただし、両者共に読み出し値は不定。書き込みは無効。)
- (2) FMR0レジスタのCMDERIEビットが“1”(イレーズ/ライトエラー割り込み許可)のときに、コマンドシーケンスエラー、イレーズエラー、ブランクチェックエラーまたはプログラムエラーが発生した場合。

LBDATAビット(LBDATAモニターフラグ)

ロックビットの状態を示す読み出し専用ビットです。ロックビットの状態を確認するためには、リードロックビットステータスコマンドを実行し、FST7ビットが“1”(レディ)になった後で、LBDATAビットを読んでください。

更新条件は、プログラム、イレーズ、リードロックビットステータスのコマンド発行時です。リードロックビットステータスコマンドを入力すると、FST7ビットが“0”(ビジー)になります。FST7ビットが“1”(レディ)になった時点でLBDATAビットにロックビットの状態が格納されます。次のコマンドが入力されるまで、LBDATAビットのデータは保持されます。

FST4ビット(プログラムエラーフラグ)

自動書き込みの状況を示す読み出し専用のビットです。プログラムエラーが発生すると“1”、それ以外のときは“0”となります。詳細は「32.4.12 フルステータスチェック」を参照してください。

FST5ビット(イレーズエラー/ブランクチェックエラーフラグ)

自動消去またはブロックブランクチェックコマンドの状況を示す読み出し専用のビットです。イレーズエラーまたはブランクチェックエラーが発生すると“1”、それ以外のときは“0”となります。詳細は「32.4.12 フルステータスチェック」を参照してください。

FST6ビット(イレーズサスペンドステータスフラグ)

サスペンドの状態を示す読み出し専用のビットです。イレーズサスペンドリクエストを受け付け、サスペンド状態に移行すると“1”になります。それ以外のときは“0”になります。

FST7ビット(レディ/ビジーステータスフラグ)

フラッシュメモリの動作状況を示す読み出し専用のビットです。プログラム、イレーズ動作中は“0”、それ以外のときは“1”になります。

32.4.2 フラッシュメモリ制御レジスタ0(FMR0)

アドレス 01B4h 番地

ビット	b7	b6	b5	b4	b3	b2	b1	b0
シンボル	RDYSTIE	BSYAEIE	CMDERIE	CMDRST	FMSTP	FMR02	FMR01	-
リセット後の値	0	0	0	0	0	0	0	0

ビット	シンボル	ビット名	機能	R/W
b0	-	予約ビット	“0” にしてください	R/W
b1	FMR01	CPU書き換えモード選択ビット (注1、4)	0: CPU書き換えモード無効 1: CPU書き換えモード有効	R/W
b2	FMR02	EW1モード選択ビット(注1)	0: EW0モード 1: EW1モード	R/W
b3	FMSTP	フラッシュメモリ停止ビット(注2)	0: フラッシュメモリ動作 1: フラッシュメモリ停止 (低消費電力状態、フラッシュメモリ初期化)	R/W
b4	CMDRST	イレーズ/ライトシーケンスリセット ビット(注3)	CMDRSTビットを“1”にすると、イレーズ/ライトシーケンスはリセットされ、イレーズ/ライトを強制停止させることができます。読み出した場合は、“0”が読み出されます。	R/W
b5	CMDERIE	イレーズ/ライトエラー割り込み許可 ビット	0: イレーズ/ライトエラー割り込み禁止 1: イレーズ/ライトエラー割り込み許可	R/W
b6	BSYAEIE	フラッシュアクセスエラー割り込み 許可ビット	0: フラッシュアクセスエラー割り込み禁止 1: フラッシュアクセスエラー割り込み許可	R/W
b7	RDYSTIE	フラッシュレディステータス割り込み 許可ビット	0: フラッシュレディステータス割り込み禁止 1: フラッシュレディステータス割り込み許可	R/W

- 注1. このビットを“1”にするときは、“0”を書いた後、続けて“1”を書いてください。“0”を書いた後、“1”を書くまでに割り込みが入らないようにしてください。
- 注2. FMSTPビットはRAMに転送したプログラムで書いてください。FMSTPビットはFMR01ビットが“1”(CPU書き換えモード有効)のとき、有効です。FMSTPビットを“1”(フラッシュメモリ停止)にする場合は、FSTレジスタのFST7ビットが“1”(レディ)のとき、設定してください。
- 注3. CMDRSTビットはFMR01ビットが“1”(CPU書き換えモード有効)かつFSTレジスタのFST7ビットが“0”(ビジー)のとき、有効です。
- 注4. FMR01ビットを“0”(CPU書き換えモード無効)にする場合は、FSTレジスタのRDYSTIビットが“0”(フラッシュレディステータス割り込み要求なし)、かつBSYAEIビットが“0”(フラッシュアクセスエラー割り込み要求なし)のとき、設定してください。

FMR01ビット(CPU書き換えモード選択ビット)

FMR01ビットを“1”(CPU書き換えモード有効)にすると、ソフトウェアコマンドの受け付けが可能になります。

FMR02ビット(EW1モード選択ビット)

FMR02ビットを“1”(EW1モード)にすると、EW1モードになります。

FMSTP ビット(フラッシュメモリ停止ビット)

フラッシュメモリの制御回路を初期化し、かつフラッシュメモリの消費電流を低減するためのビットです。FMSTP ビットを“1”にすると、フラッシュメモリをアクセスできなくなります。したがって、FMSTP ビットはRAMに転送したプログラムで書いてください。

高速オンチップオシレータモード、低速オンチップオシレータモード(XINクロック停止)、低速クロックモード(XINクロック停止)でさらに低消費電力にする場合、FMSTP ビットを“1”にしてください。詳細は「33.2.10 フラッシュメモリの停止」を参照してください。

なお、CPU書き換えモードが無効時にストップモードまたはウェイトモードに移行する場合は、自動的にフラッシュメモリの電源が切れ、復帰時に接続しますので、FMR0レジスタを設定する必要がありません。

CMDRST ビット(イレース/ライトシーケンスリセットビット)

フラッシュメモリのシーケンスを初期化し、プログラム、ブロックイレースコマンドを強制停止させるためのビットです。フラッシュメモリのシーケンスの初期化中も、ユーザROM領域を読み出すことは可能です。

CMDRST ビットによりプログラム、ブロックイレースコマンドを強制停止したアドレスおよびブロックは、ブロックイレースを再度実行し、正常終了することを確認してください。プログラム、ブロックイレースコマンドを強制停止したアドレスおよびブロックがプログラム領域の場合、FMR1レジスタのFMR13ビットを“1”(ロックビット無効)にした後、ブロックイレースコマンドを再度実行してください。

サスペンド応答時間 $t_d(SR-SUS)$ に対して、強制停止から読み出し可能になるまでの時間は数百 μs です。

CMDERIE ビット(イレース/ライトエラー割り込み許可ビット)

プログラムエラー、または、ブロックイレースエラーが発生したときに、フラッシュコマンドエラー割り込みを発生させることを許可するビットです。CMDERIE ビットを“1”(イレース/ライトエラー割り込み許可)にし、イレース/ライトを実施した場合に、イレースエラーまたはプログラムエラーが発生すると割り込みが発生します。

フラッシュコマンドエラー割り込みが発生した場合は、割り込み処理の中でクリアステータスレジスタコマンドを実行してください。

BSYAEIE ビット(フラッシュアクセスエラー割り込み許可ビット)

書き換え中のフラッシュメモリに対して、アクセスした場合に、フラッシュアクセスエラー割り込みを発生させることを許可するビットです。

RDYSTIE ビット(フラッシュレディステータス割り込み許可ビット)

フラッシュシーケンスがビジーからレディ状態になったときに、フラッシュレディステータス割り込みを発生させることを許可するビットです。

32.4.3 フラッシュメモリ制御レジスタ1(FMR1)

アドレス 01B5h 番地

ビット	b7	b6	b5	b4	b3	b2	b1	b0
シンボル	FMR17	FMR16	FMR15	FMR14	FMR13	FMR12	FMR11	FMR10
リセット後の値	0	0	0	0	0	0	0	0

ビット	シンボル	ビット名	機能	R/W
b0	FMR10	何も配置されていない。書く場合、“0”を書いてください。読んだ場合、その値は“0”。		-
b1	FMR11			
b2	FMR12			
b3	FMR13	ロックビット無効選択ビット(注1)	0: ロックビット有効 1: ロックビット無効	R/W
b4	FMR14	データフラッシュブロックA書き換え禁止ビット(注2)	0: 書き換え許可(ソフトウェアコマンド受付可能) 1: 書き換え禁止(ソフトウェアコマンドを受付ない、エラーにもならない)	R/W
b5	FMR15	データフラッシュブロックB書き換え禁止ビット(注2)	0: 書き換え許可(ソフトウェアコマンド受付可能) 1: 書き換え禁止(ソフトウェアコマンドを受付ない、エラーにもならない)	R/W
b6	FMR16	データフラッシュブロックC書き換え禁止ビット(注2)	0: 書き換え許可(ソフトウェアコマンド受付可能) 1: 書き換え禁止(ソフトウェアコマンドを受付ない、エラーにもならない)	R/W
b7	FMR17	データフラッシュブロックD書き換え禁止ビット(注2)	0: 書き換え許可(ソフトウェアコマンド受付可能) 1: 書き換え禁止(ソフトウェアコマンドを受付ない、エラーにもならない)	R/W

注1. FMR13ビットを“1”にするときは、“0”を書いた後、続けて“1”を書いてください。“0”を書いた後、“1”を書くまでに割り込みが入らないようにしてください。

注2. このビットを“0”にするときは、“1”を書いた後、続けて“0”を書いてください。“1”を書いた後、“0”を書くまでに割り込みが入らないようにしてください。

FMR13ビット(ロックビット無効選択ビット)

FMR13ビットを“1”(ロックビット無効)にすると、ロックビットを無効にできます。“0”にすると、ロックビットが有効になります。ロックビットについては「32.4.10 データ保護機能」を参照してください。

FMR13ビットは、ロックビット機能を無効にするだけであり、ロックビットデータは変化しません。ただし、FMR13ビットを“1”にした状態でブロックイレーズコマンドを実行すると、“0”(ロック状態)であったロックビットデータは、消去終了後には“1”(非ロック状態)になります。

[“0”になる条件]

次の条件が成立した時点で“0”になります。

- プログラムコマンド終了時点
- イレーズコマンド終了時点
- コマンドエラー発生時点
- イレーズサスペンド移行時点
- FMR0レジスタのFMR01ビットが“0”(CPU書き換えモード無効)になった場合
- FMR0レジスタのFMSTPビットが“1”(フラッシュメモリ停止)になった場合
- FMR0レジスタのCMDRSTビットが“1”(イレーズ/ライト停止)になった場合

[“1”になる条件]

プログラムで“1”にする。

FMR14ビット(データフラッシュブロックA書き換え禁止ビット)

FMR14ビットが“0”のとき、データフラッシュのブロックAはプログラムコマンド、ブロックイレースコマンドを受け付けます。

FMR15ビット(データフラッシュブロックB書き換え禁止ビット)

FMR15ビットが“0”のとき、データフラッシュのブロックBはプログラムコマンド、ブロックイレースコマンドを受け付けます。

FMR16ビット(データフラッシュブロックC書き換え禁止ビット)

FMR16ビットが“0”のとき、データフラッシュのブロックCはプログラムコマンド、ブロックイレースコマンドを受け付けます。

FMR17ビット(データフラッシュブロックD書き換え禁止ビット)

FMR17ビットが“0”のとき、データフラッシュのブロックDはプログラムコマンド、ブロックイレースコマンドを受け付けます。

32.4.4 フラッシュメモリ制御レジスタ2(FMR2)

アドレス 01B6h 番地

ビット	b7	b6	b5	b4	b3	b2	b1	b0
シンボル	FMR27	-	-	-	-	FMR22	FMR21	FMR20
リセット後の値	0	0	0	0	0	0	0	0

ビット	シンボル	ビット名	機能	R/W
b0	FMR20	イレーズサスペンド許可ビット (注1)	0: イレーズサスペンド禁止 1: イレーズサスペンド許可	R/W
b1	FMR21	イレーズサスペンドリクエストビット (注2)	0: イレーズリスタート 1: イレーズサスペンドリクエスト	R/W
b2	FMR22	割り込み要求サスペンドリクエスト許可ビット (注1)	0: 割り込み要求でイレーズサスペンドリクエスト禁止 1: 割り込み要求でイレーズサスペンドリクエスト許可	R/W
b3	-	何も配置されていない。書く場合、“0”を書いてください。読んだ場合、その値は“0”。		-
b4	-	予約ビット	“0”にしてください	R/W
b5	-			
b6	-			
b7	FMR27	低消費電流リードモード許可ビット (注1)	0: 低消費電流リードモード禁止 1: 低消費電流リードモード許可	R/W

注1. このビットを“1”にするときは、“0”を書いた後、続けて“1”を書いてください。“0”を書いた後、“1”を書くまでに割り込みが入らないようにしてください。

注2. FMR21ビットを“0”(イレーズリスタート)にする場合は、FMR0レジスタのFMR01ビットが“1”(CPU書き換えモード有効)のとき、設定してください。

FMR20ビット(イレーズサスペンド許可ビット)

FMR20ビットを“1”(許可)にすると、イレーズサスペンド機能が許可されます。

FMR21ビット(イレーズサスペンドリクエストビット)

FMR21ビットを“1”にすると、イレーズサスペンドモードに移行します。FMR22ビットが“1”(割り込み要求でイレーズサスペンドリクエスト許可)の場合、許可された割り込みの割り込み要求が発生すると、FMR21ビットは自動的に“1”(イレーズサスペンドリクエスト)になり、イレーズサスペンドモードに移行します。自動消去を再開するときは、FMR21ビットを“0”(イレーズリスタート)にしてください。

[“0”になる条件]

プログラムで“0”にしてください。

[“1”になる条件]

- 割り込み要求発生時に、FMR22ビットが“1”(割り込み要求でイレーズサスペンドリクエスト許可)のとき。
- プログラムで“1”にしてください。

FMR22ビット(割り込み要求サスペンドリクエスト許可ビット)

FMR22ビットを“1”(割り込みでイレーズサスペンドリクエスト許可)にすると、自動消去中に、割り込み要求が発生したときに、自動的にFMR21ビットを“1”(イレーズサスペンドリクエスト)にします。EW1モードでユーザROM領域を書き換え中にイレーズサスペンドを使用するときに、“1”にしてください。

FMR27ビット(低消費電流リードモード許可ビット)

低速クロックモード(XINクロック停止)、低速オンチップオシレータモード(XINクロック停止)のときに、FMR27ビットを“1”(低消費電流リードモード許可)にすると、フラッシュメモリ読み出し時の消費電流を低減できます。詳細は「33.2.11 低消費電流リードモード」を参照してください。

32.4.5 EW0モード

FMR0レジスタのFMR01ビットを“1”(CPU書き換えモード有効)にするとCPU書き換えモードになり、ソフトウェアコマンドの受け付けが可能となります。このとき、FMR0レジスタのFMR02ビットが“0”なので、EW0モードになります。

プログラム、イレーズ動作の制御はソフトウェアコマンドで行います。プログラム、イレーズの終了時の状態などは、FSTレジスタで確認できます。

自動消去中にイレーズサスペンドに移行する場合は、FMR20ビットを“1”(イレーズサスペンド許可)、FMR21ビットを“1”(イレーズサスペンドリクエスト)にしてください。そしてtd(SR-SUS)待ち、FSTレジスタのFST6ビットが“1”(イレーズサスペンド中)になったことを確認後、フラッシュメモリにアクセスしてください。FMR2レジスタのFMR21ビットを“0”(イレーズリスタート)にすると、自動消去を再開します。

32.4.6 EW1モード

FMR0レジスタのFMR01ビットを“1”(CPU書き換えモード有効)にした後、FMR02ビットを“1”(EW1モード)にするとEW1モードになります。

プログラム、イレーズの終了時の状態などは、FSTレジスタで確認できます。

自動消去時、イレーズサスペンド機能を有効にする場合には、FMR2レジスタのFMR20ビットを“1”(サスペンド許可)にしてからブロックイレーズコマンドを実行してください。ユーザROM領域を自動消去中にイレーズサスペンドに移行する場合は、FMR2レジスタのFMR22ビットを“1”(割り込み要求でイレーズサスペンドリクエスト許可)にしてください。また、イレーズサスペンドに移行するための割り込みはあらかじめ割り込み許可状態にしてください。

割り込み要求が発生すると、FMR2レジスタのFMR21ビットは自動的に“1”(イレーズサスペンドリクエスト)になり、td(SR-SUS)後に、自動消去が中断されます。割り込み処理終了後、FMR21ビットを“0”(イレーズリスタート)にして自動消去を再開させてください。

32.4.7 サスペンド動作

サスペンド機能は自動消去の途中で、その動作を一時中断する機能です。

自動消去を中断したとき、次の動作が実行できます。(「表 32.4 サスペンド中に実行できる動作」参照)

- データフラッシュの任意のブロックの自動消去をサスペンドした場合、データフラッシュの別のブロックへの自動書き込み、および読み出しが実行できます。
- データフラッシュの自動消去をサスペンドした場合、プログラム ROM への自動書き込みおよび読み出しが実行できます。
- プログラムROMの任意のブロックの自動消去をサスペンドした場合、プログラムROMの別のブロックへの自動書き込み、および読み出しが実行できます。
- プログラム ROM の自動消去をサスペンドした場合、データフラッシュへの自動書き込みおよび読み出しが実行できます。

図 32.2 にサスペンド動作に関するタイミングを示します。

表 32.4 サスペンド中に実行できる動作

		サスペンド中の動作											
		データフラッシュ (サスペンド移行前の イレース実行ブロック)			データフラッシュ (サスペンド移行前の イレース未実行ブロック)			プログラムROM (サスペンド移行前の イレース実行ブロック)			プログラムROM (サスペンド移行前の イレース未実行ブロック)		
		イレース	プログラム	リード	イレース	プログラム	リード	イレース	プログラム	リード	イレース	プログラム	リード
サスペンド 移行前の イレース 実行領域	データ フラッシュ	×	×	×	×	×					×	×	(注5)
	プログラム ROM				×	×		×	×	×	×	×	

- 注1. はサスペンド機能を使用することで動作可能、×は動作禁止、 は組み合わせなし
- 注2. プログラム中はサスペンドできません。
- 注3. イレースはブロックイレースを、プログラムはプログラム、ロックビットプログラム、リードロックビットステータスの各コマンドを実行できます。
クリアステータスレジスタコマンドは、FSTレジスタのFST7ビットが“1”(レディ)で実行できます。
サスペンド中、ブロックブランクチェックは動作禁止です。
- 注4. イレースサスペンド移行直後は、リードアレイモードになります。
- 注5. データフラッシュをプログラムあるいはブロックイレース動作中に、BGO機能によりプログラムROM領域を読み出すことができます。

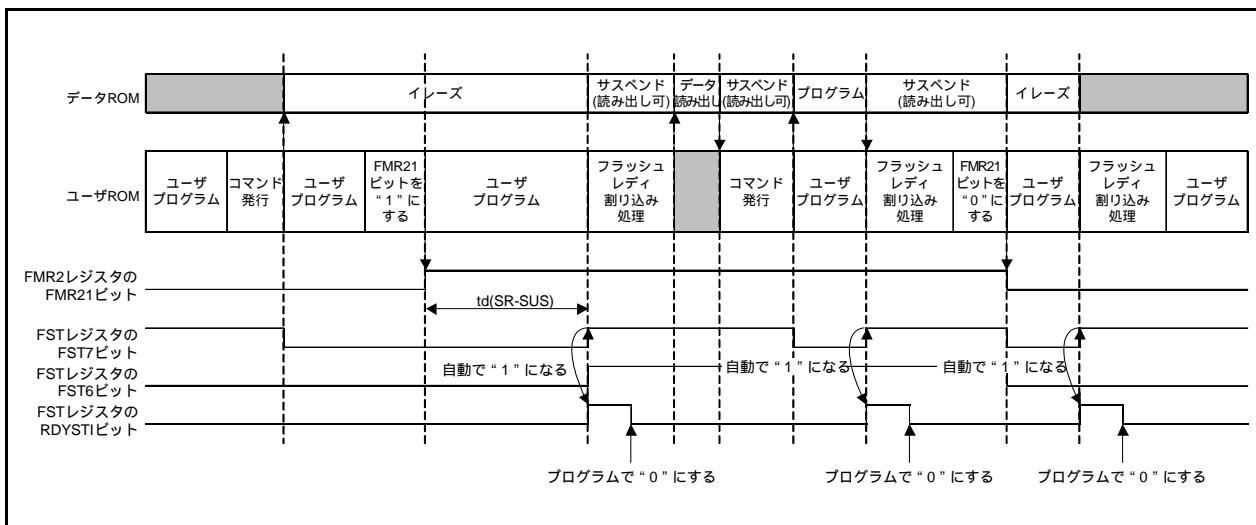


図 32.2 サスペンド動作に関するタイミング

32.4.8 各モードの設定と解除方法

図 32.3 にEW0モードの設定と解除方法を、図 32.4 にEW0モード(データフラッシュを書き換える場合)、EW1モードの設定と解除方法を示します。

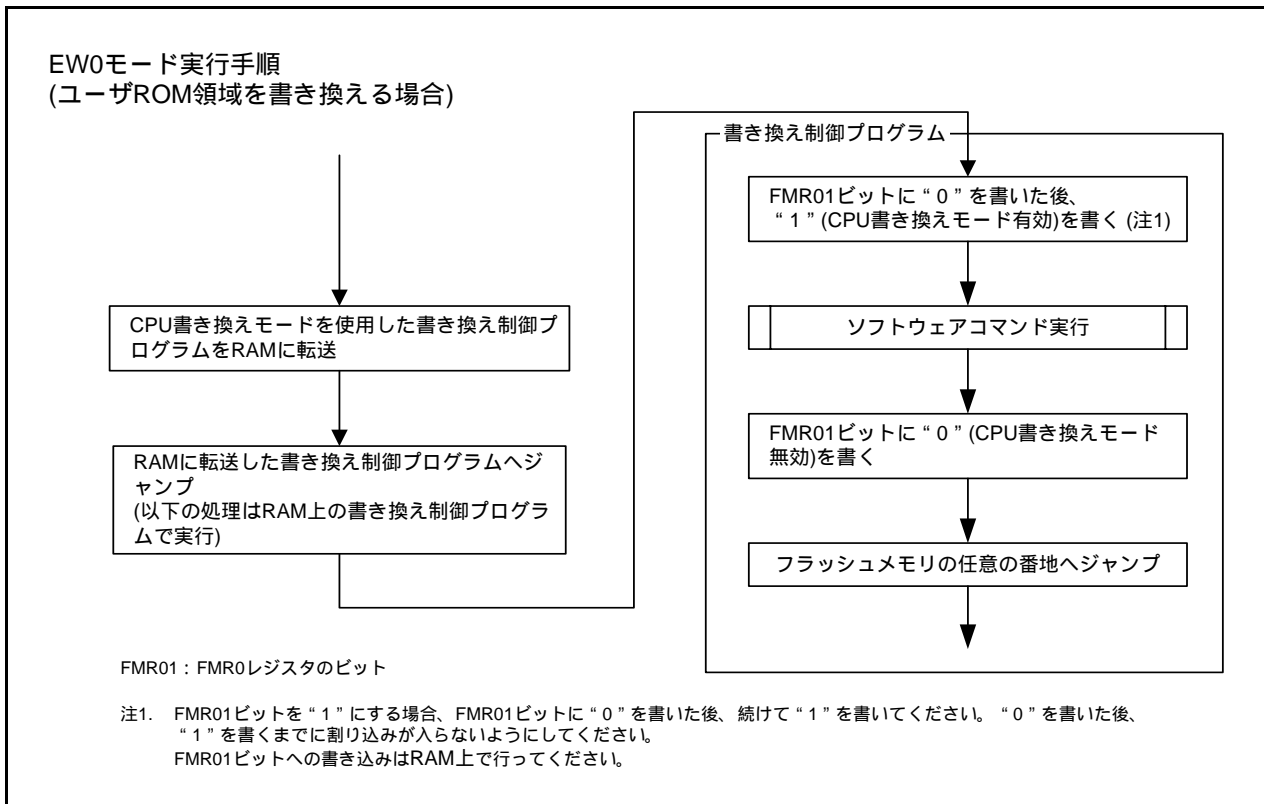


図 32.3 EW0モードの設定と解除方法

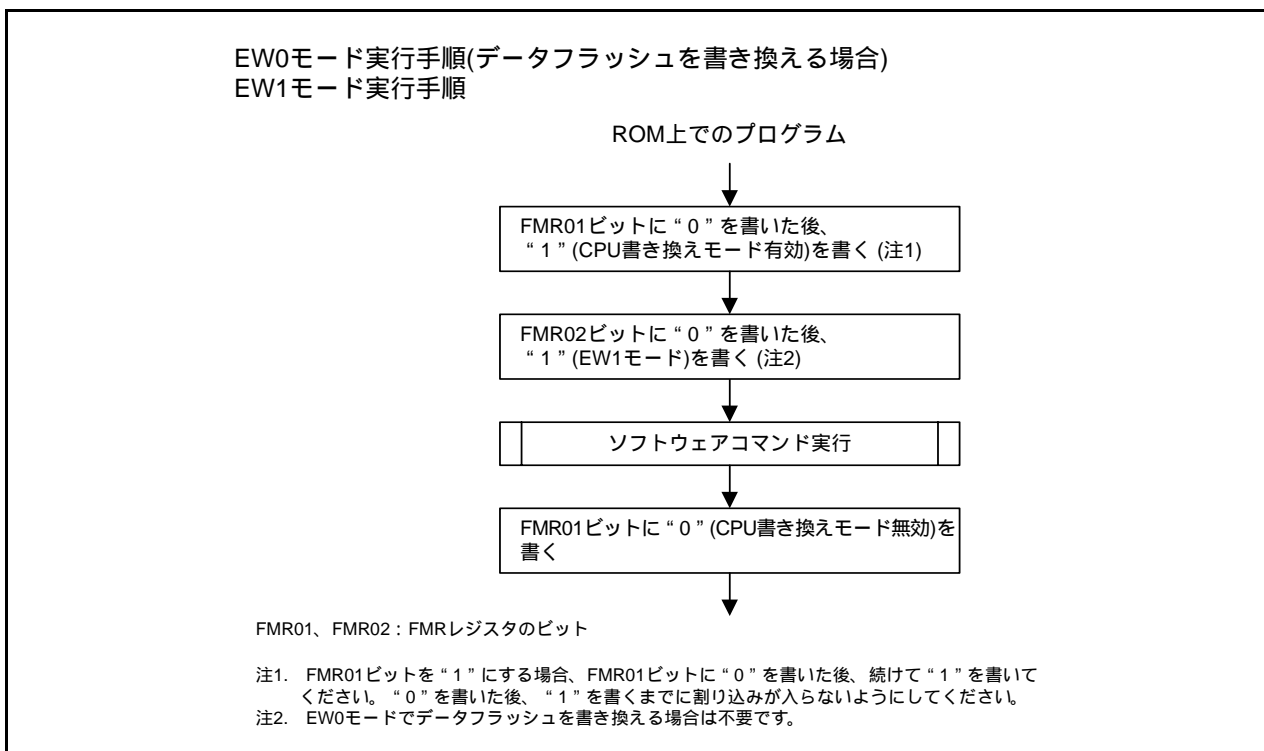


図 32.4 EW0モード(データフラッシュを書き換える場合)、EW1モードの設定と解除方法

32.4.9 BGO (バックグラウンドオペレーション)機能

データフラッシュをプログラムあるいはブロックイレーズ動作中に、プログラムROM領域を指定するとアレイデータを読み出すことができます。このためにソフトウェアコマンドをライトする必要がありません。アクセス時間は通常のリード動作と同じです。

図 32.5 にBGO機能を示します。

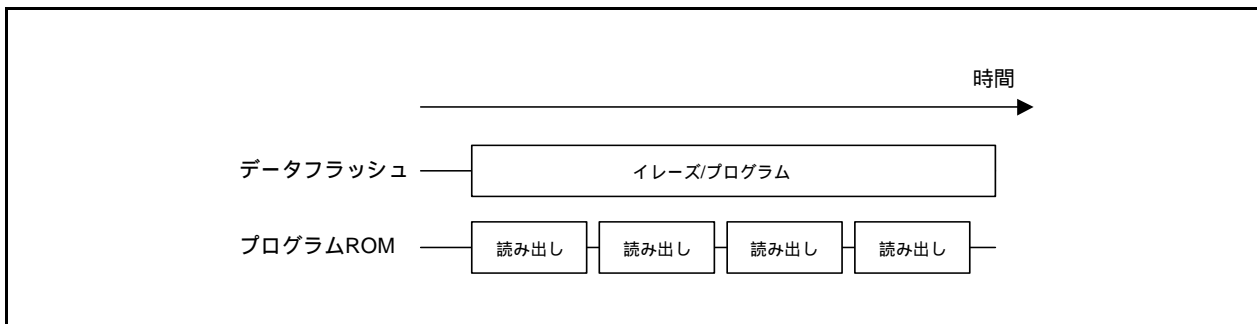


図 32.5 BGO機能

32.4.10 データ保護機能

フラッシュメモリのプログラム ROM の各ブロックは、不揮発性のロックビットを持っています。ロックビットは、FMR1 レジスタの FMR13 ビットが “0” (ロックビット有効) のときに有効です。ロックビットにより、ブロックごとにプログラム、イレーズを禁止(ロック)できます。したがって、誤ってデータを書いたり、消したりすることを防げます。ロックビットによるブロックの状態を次に示します。

- ロックビットデータが“0”のとき：ロック状態(そのブロックはプログラム、イレーズできない)
- ロックビットデータが“1”のとき：非ロック状態(そのブロックはプログラム、イレーズできる)

ロックビットデータは、ロックビットプログラムコマンドを実行すると、“0” (ロック状態) に、ブロックを消去すると “1” (非ロック状態) になります。ロックビットデータだけをコマンドで “1” にすることはできません。

ロックビットデータは、リードロックビットステータスコマンドで読めます。

FMR13 ビットを “1” (ロックビット無効) にすると、ロックビットの機能が無効になり、全ブロックが非ロック状態になります(各ロックビットデータは変化しません)。FMR13 ビットを “0” にすると、ロックビットの機能が有効になります(ロックビットデータは保持されています)。

FMR13 ビットが “1” の状態で、ブロックイレーズコマンドを実行すると、ロックビットにかかわらず、対象となるブロックが消去されます。消去終了後、イレーズ対象のブロックのロックビットは “1” になります。

各コマンドの詳細は、「32.4.11 ソフトウェアコマンド」を参照してください。

FMR13 ビットは自動消去終了後、“0” になります。FMR13 ビットは以下のいずれかの条件が成立した場合に “0” になります。別のロック状態のブロックをイレーズまたは、プログラムする場合は、再度、FMR13 ビットを “1” にし、ブロックイレーズコマンドまたは、プログラムコマンドを実行して下さい。

- FSTレジスタのFST7ビットが“0”(ビジー)から“1”(レディ)になった場合
- 不正なコマンドが入力された場合
- FMR0レジスタのFMR01ビットを“0”(CPU書き換えモード無効)にした場合
- FMR0レジスタのFMSTPビットを“1”(フラッシュメモリ停止)にした場合

図 32.6 に FMR13 ビットの動作に関するタイミングを示します。

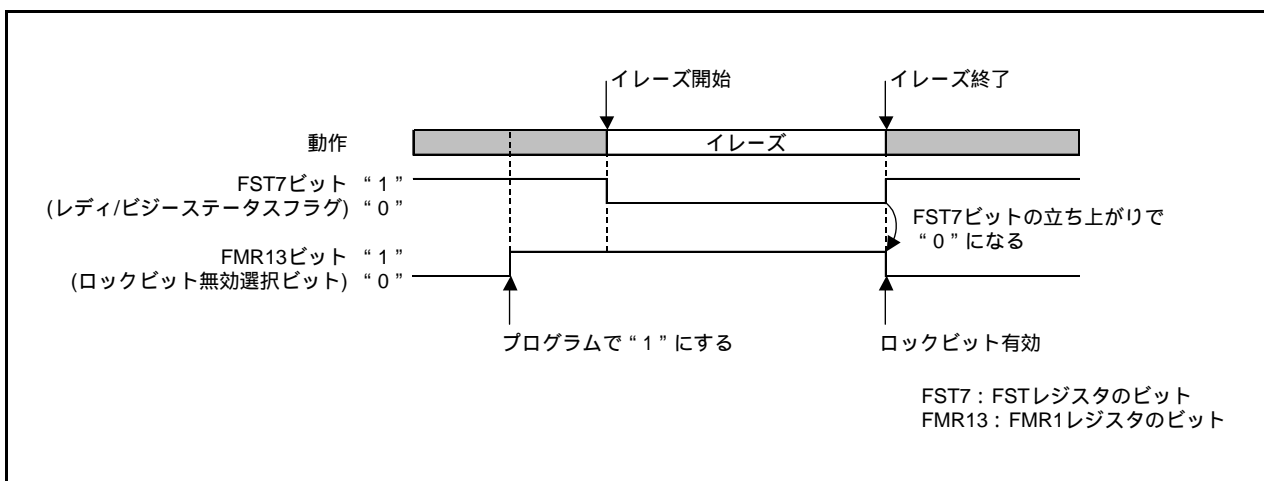


図 32.6 FMR13 ビットの動作に関するタイミング

32.4.11 ソフトウェアコマンド

ソフトウェアコマンドについて次に説明します。コマンド、データの読み出し、書き込みは8ビット単位で行ってください。

表 32.5 ソフトウェアコマンド一覧表

ソフトウェアコマンド	第1バスサイクル			第2バスサイクル		
	モード	アドレス	データ	モード	アドレス	データ
リードアレイ	ライト	x	FFh			
クリアステータスレジスタ	ライト	x	50h			
プログラム	ライト	WA	40h	ライト	WA	WD
ブロックイレーズ	ライト	x	20h	ライト	BA	D0h
ロックビットプログラム	ライト	BT	77h	ライト	BT	D0h
リードロックビットステータス	ライト	x	71h	ライト	BT	D0h
ブロックブランクチェック	ライト	x	25h	ライト	BA	D0h

WA：書き込み番地

WD：書き込みデータ

BA：ブロックの任意の番地

BT：ブロックの先頭番地

x：ユーザROM領域内の任意の番地

32.4.11.1 リードアレイ

フラッシュメモリを読むコマンドです。

第1バスサイクルで“FFh”を書くと、リードアレイモードになります。次のバスサイクル以降で読む番地を入力すると、指定した番地の内容が8ビット単位で読めます。

リードアレイモードは他のコマンドが書かれるまで保持されるので、複数の番地の内容を続けて読めます。

また、リセット解除後、プログラム、ブロックイレーズ後、イレーズサスペンド移行後はリードアレイモードになります。

32.4.11.2 クリアステータスレジスタ

FSTレジスタのFST4～FST5ビットを“0”にするコマンドです。

第1バスサイクルで“50h”を書くと、FSTレジスタのFST4～FST5ビットが“0”になります。

32.4.11.3 プログラム

1バイト単位でフラッシュメモリにデータを書くコマンドです。

書き込み番地に第1バスサイクルで“40h”を書き、第2バスサイクルでデータを書くと自動書き込み(データのプログラムとベリファイ)を開始します。第1バスサイクルにおけるアドレス値は、第2バスサイクルで指定する書き込み番地と同一番地にしてください。

自動書き込み終了はFSTレジスタのFST7ビットで確認できます。FST7ビットは、自動書き込み期間中は“0”、終了後は“1”になります。

自動書き込み終了後、FSTレジスタのFST4ビットで自動書き込みの結果を知ることができます。(「32.4.12 フルステータスチェック」参照)

既にプログラムされた番地に対する追加書き込みはしないでください。

プログラムROMの各ブロックはロックビットによりプログラムコマンドを禁止できます。

また、FMR1レジスタのFMR14ビットが“1”(書き換え禁止)のときはデータフラッシュブロックAに対するプログラムコマンド、FMR15ビットが“1”(書き換え禁止)のときはデータフラッシュブロックBに対するプログラムコマンド、FMR16ビットが“1”(書き換え禁止)のときはデータフラッシュブロックCに対するプログラムコマンド、FMR17ビットが“1”(書き換え禁止)のときはデータフラッシュブロックDに対するプログラムコマンドが受け付けられません。

図 32.7 にプログラムフローチャート(フラッシュレディステータス割り込み禁止)を、図 32.8 にプログラムフローチャート(フラッシュレディステータス割り込み許可)を示します。

EW1 モードでは、書き換え制御プログラムが配置されている番地に対して、このコマンドを実行しないでください。

FMR0 レジスタのRDYSTIE ビットが“1”(フラッシュレディステータス割り込み許可)のときは、自動書き込み終了でフラッシュレディステータス割り込みを発生させることができます。割り込みルーチンの中でFSTレジスタを読み出すことにより、自動書き込みの結果を知ることができます。

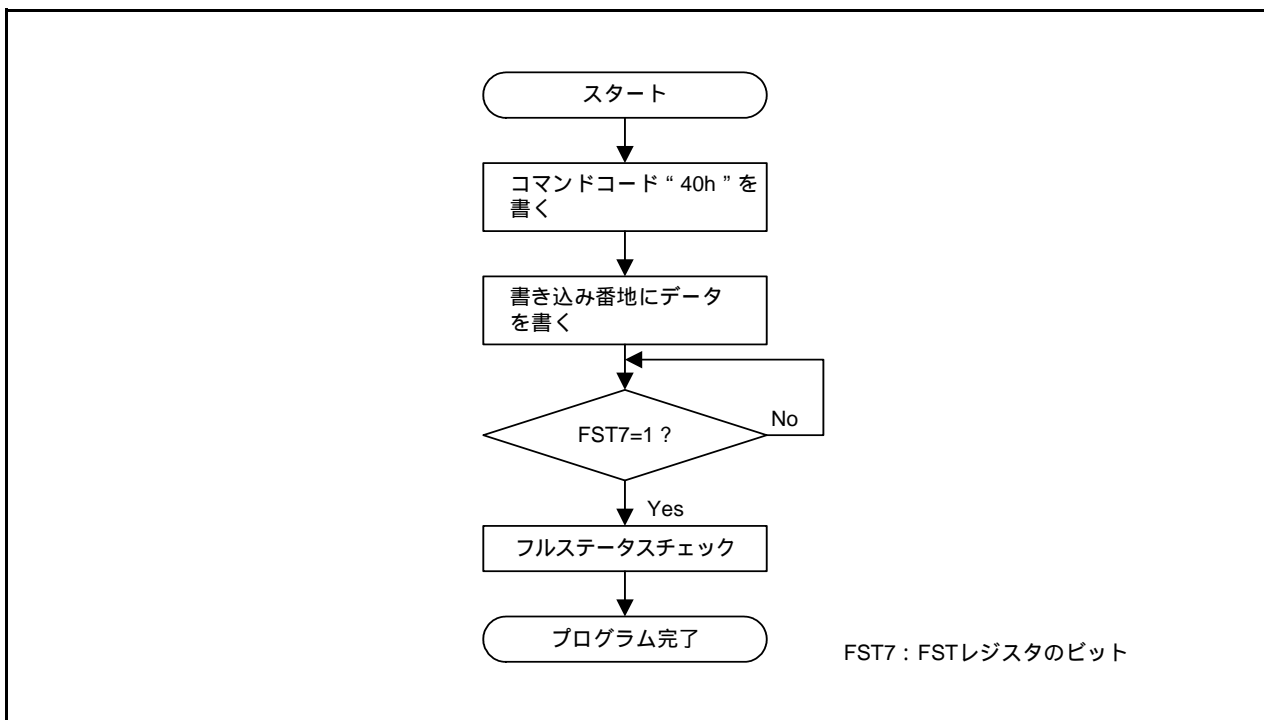


図 32.7 プログラムフローチャート(フラッシュレディステータス割り込み禁止)

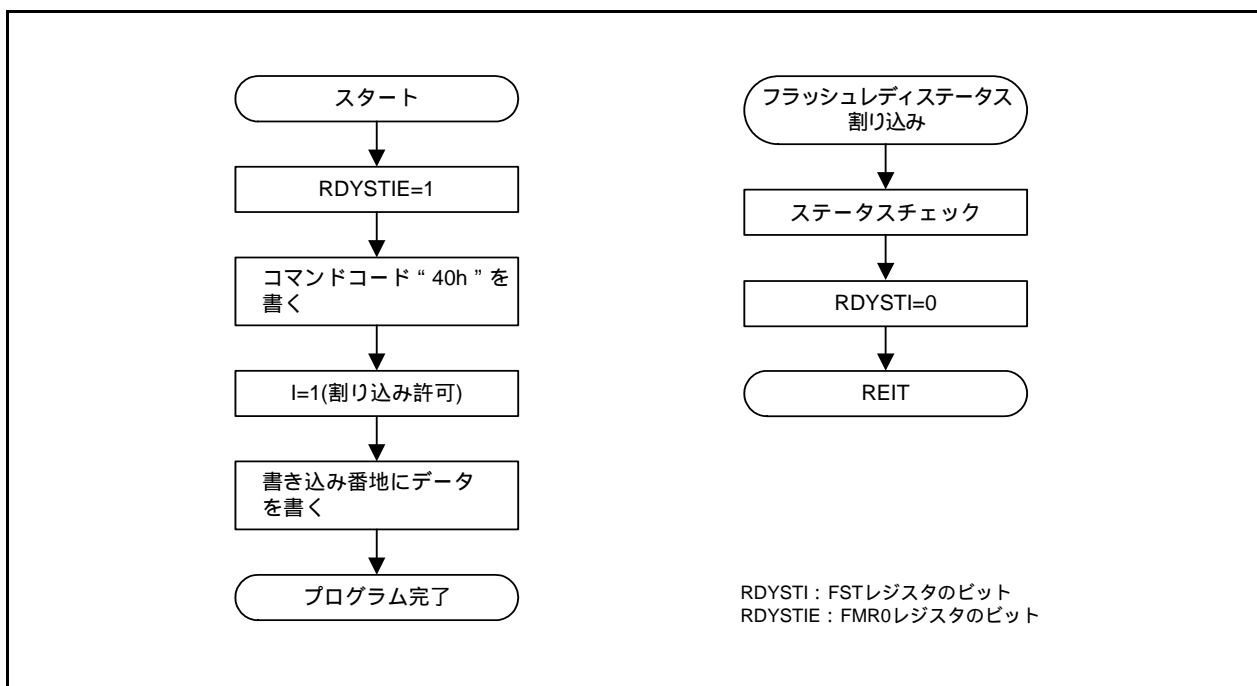


図 32.8 プログラムフローチャート(フラッシュレディステータス割り込み許可)

32.4.11.4 ブロックイレーズ

第1バスサイクルで“20h”、第2バスサイクルで“D0h”をブロックの任意の番地に書くと指定されたブロックに対し、自動消去(イレーズとイレーズベリファイ)を開始します。

自動消去の終了は、FSTレジスタのFST7ビットで確認できます。FST7ビットは、自動消去期間中は、“0”、終了後は“1”になります。また、自動消去の終了後、ブロック内のデータはすべて“FFh”になります。

自動消去終了後、FSTレジスタのFST5ビットで、自動消去の結果を知ることができます。(「32.4.12 フルステータスチェック」参照)

プログラムROMの各ブロックはロックビットによりブロックイレーズコマンドを禁止できます。

また、FMR1レジスタのFMR14ビットが“1”(書き換え禁止)のときはデータフラッシュブロックAに対するブロックイレーズコマンド、FMR15ビットが“1”(書き換え禁止)のときはデータフラッシュブロックBに対するブロックイレーズコマンド、FMR16ビットが“1”(書き換え禁止)のときはデータフラッシュブロックCに対するブロックイレーズコマンド、FMR17ビットが“1”(書き換え禁止)のときはデータフラッシュブロックDに対するブロックイレーズコマンドが受け付けられません。

図32.9にブロックイレーズフローチャート(フラッシュレディステータス割り込み禁止)を、図32.10にブロックイレーズフローチャート(フラッシュレディステータス割り込み禁止かつサスペンド許可)を、図32.11にブロックイレーズフローチャート(フラッシュレディステータス割り込み許可かつサスペンド許可)を示します。

EW1モードでは、書き換え制御プログラムが配置されているブロックに対して、このコマンドを実行しないでください。

FMR0レジスタのRDYSTIEビットが“1”(フラッシュレディステータス割り込み許可)のときは、自動消去終了でフラッシュレディステータス割り込みを発生させることができます。RDYSTIEビットが“1”かつFMR2レジスタのFMR20ビットが“1”(イレーズサスペンド許可)のときは、FMR21ビットを“1”(イレーズサスペンドリクエスト)にし、自動消去が中断されるとフラッシュレディステータス割り込みが発生します。割り込みルーチンの中でFSTレジスタを読み出すことにより、自動消去の結果を知ることができます。

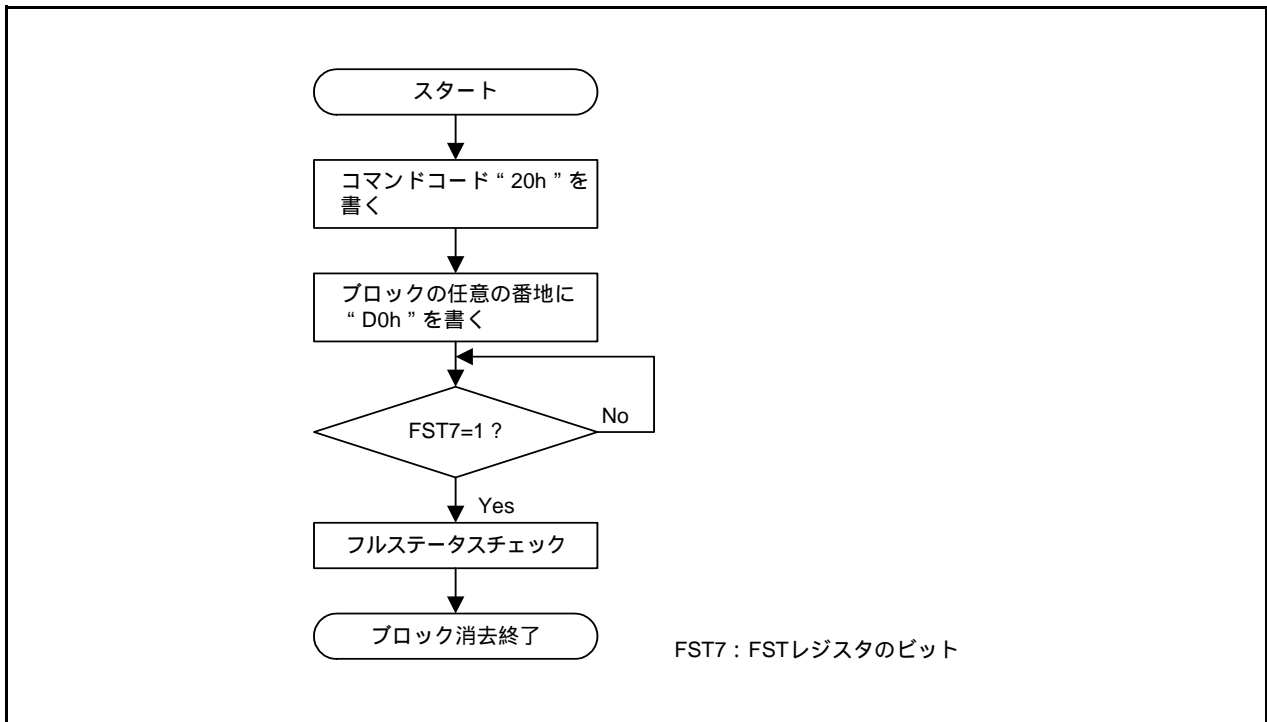


図 32.9 ブロックイレーズフローチャート(フラッシュレディステータス割り込み禁止)

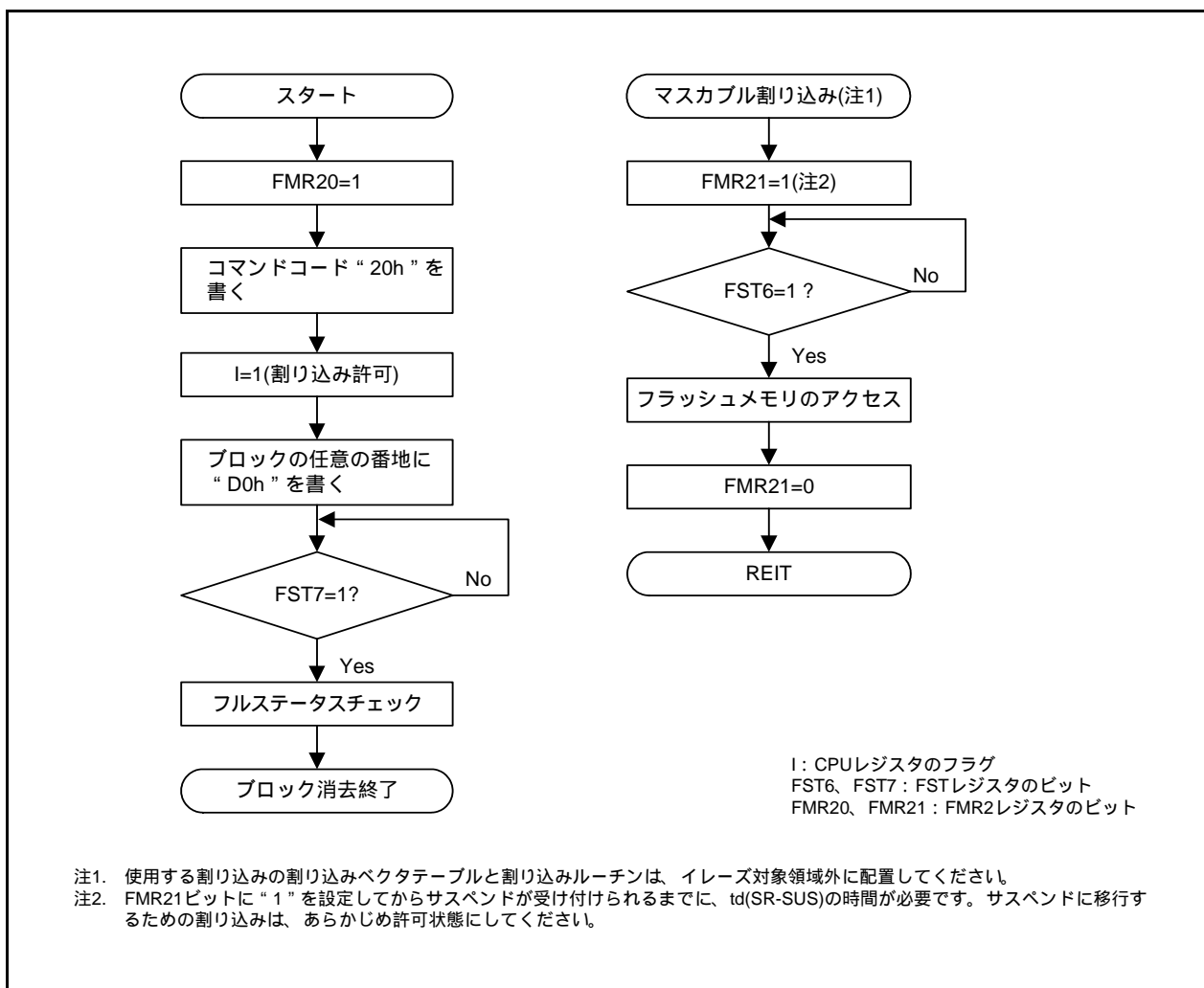


図 32.10 ブロックイレーズフローチャート(フラッシュレディステータス割り込み禁止かつサスペンド許可)

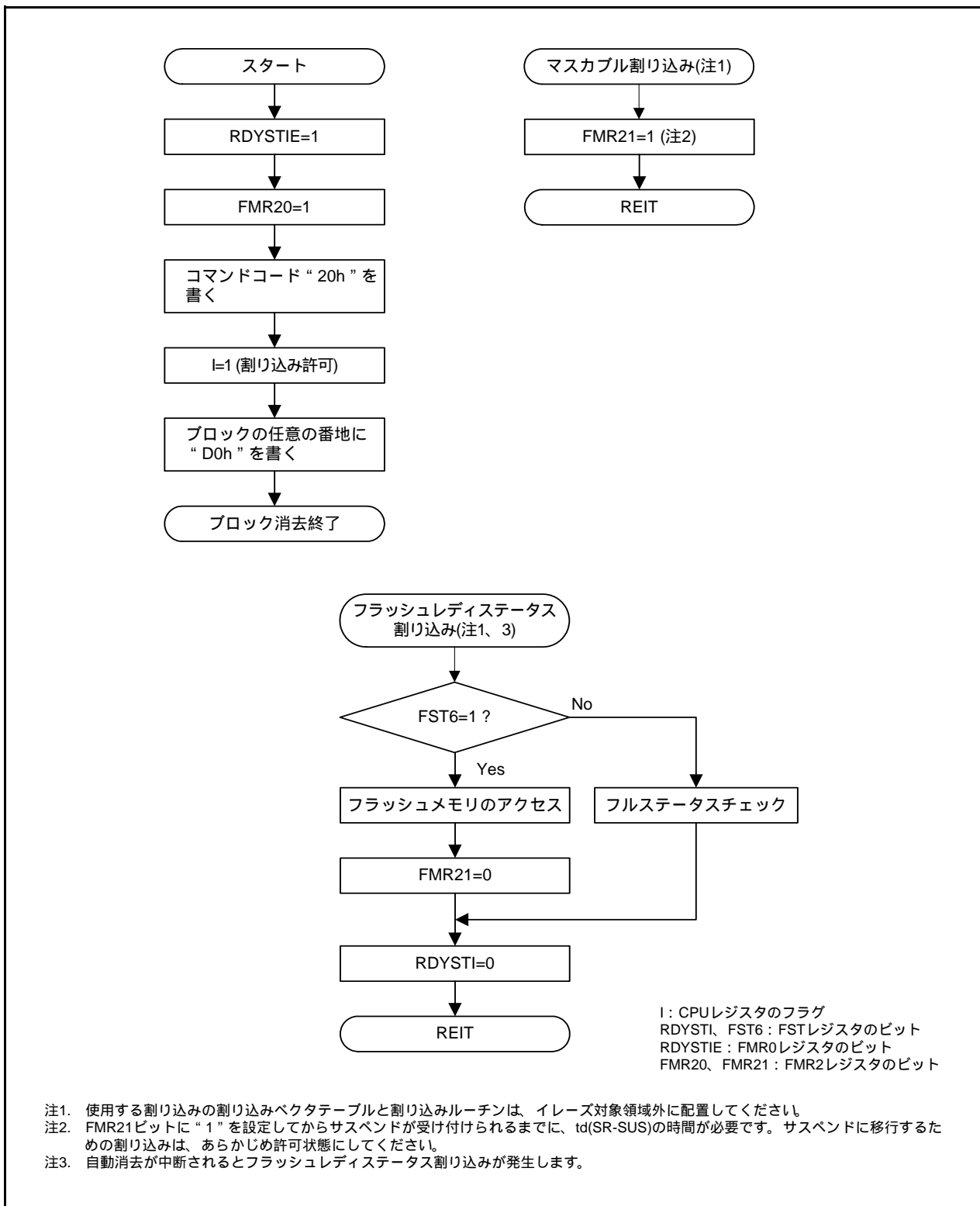


図 32.11 ブロックイレーズフローチャート(フラッシュレディステータス割り込み許可かつサスペンド許可)

32.4.11.5 ロックビットプログラム

プログラムROM領域内の任意のブロックのロックビットを“0”(ロック状態)にするコマンドです。第1バスサイクルで“77h”、第2バスサイクルで“D0h”をブロックの先頭番地には書くと、指定されたブロックのロックビットに“0”が書かれます。第1バスサイクルにおけるアドレス値は、第2バスサイクルで指定するブロックの先頭番地と同一番地にしてください。

図 32.12 にロックビットプログラムフローチャートを示します。ロックビットの状態(ロックビットデータ)は、リードロックビットステータスコマンドで読めます。

ロックビットの書き込みの終了は、FSTレジスタのFST7ビットで確認できます。

なお、ロックビットの機能、ロックビットを“1”(非ロック状態)にする方法については「32.4.10 データ保護機能」を参照してください。

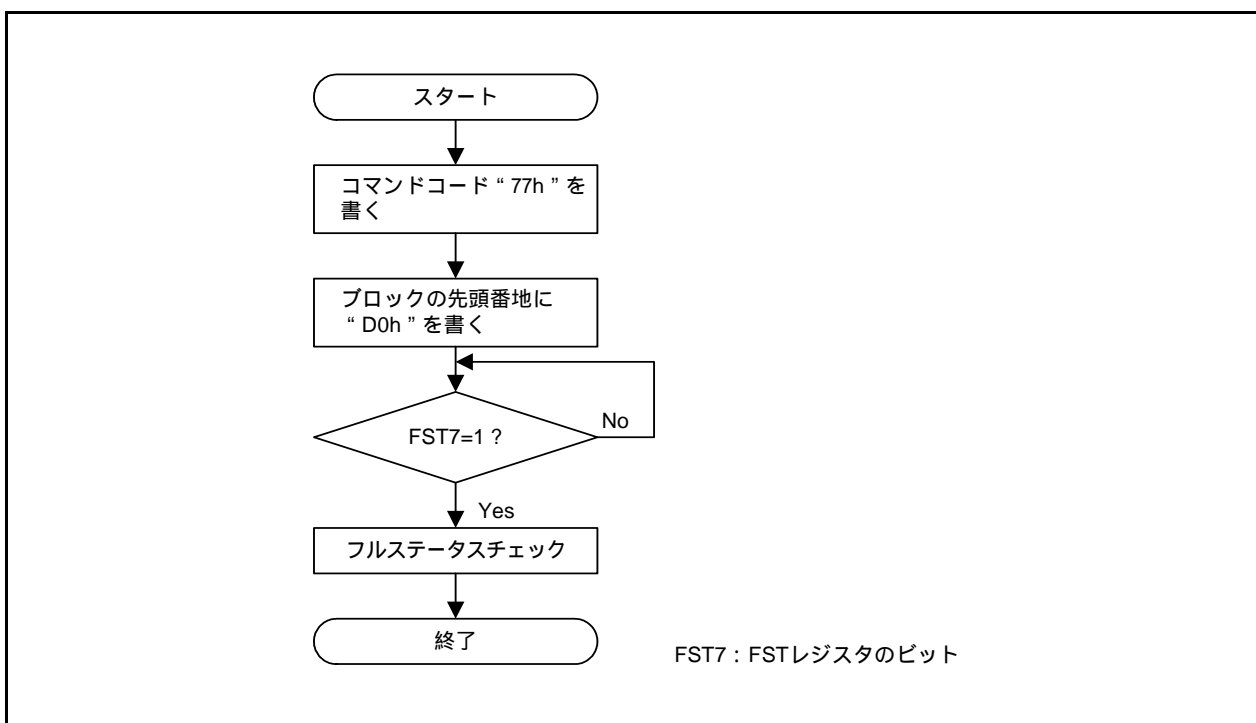


図 32.12 ロックビットプログラムフローチャート

32.4.11.6 リードロックビットステータス

プログラムROM領域内の任意のブロックのロックビットの状態を読むコマンドです。

第1バスサイクルで“71h”、第2バスサイクルでブロックの先頭番地に“D0h”を書くと、指定されたブロックのロックビットの状態が、FSTレジスタのLBDATAビットに格納されます。FSTレジスタのFST7ビットが“1”（レディ）になった後、LBDATAビットを読んでください。

図 32.13 にリードロックビットステータスフローチャートを示します。

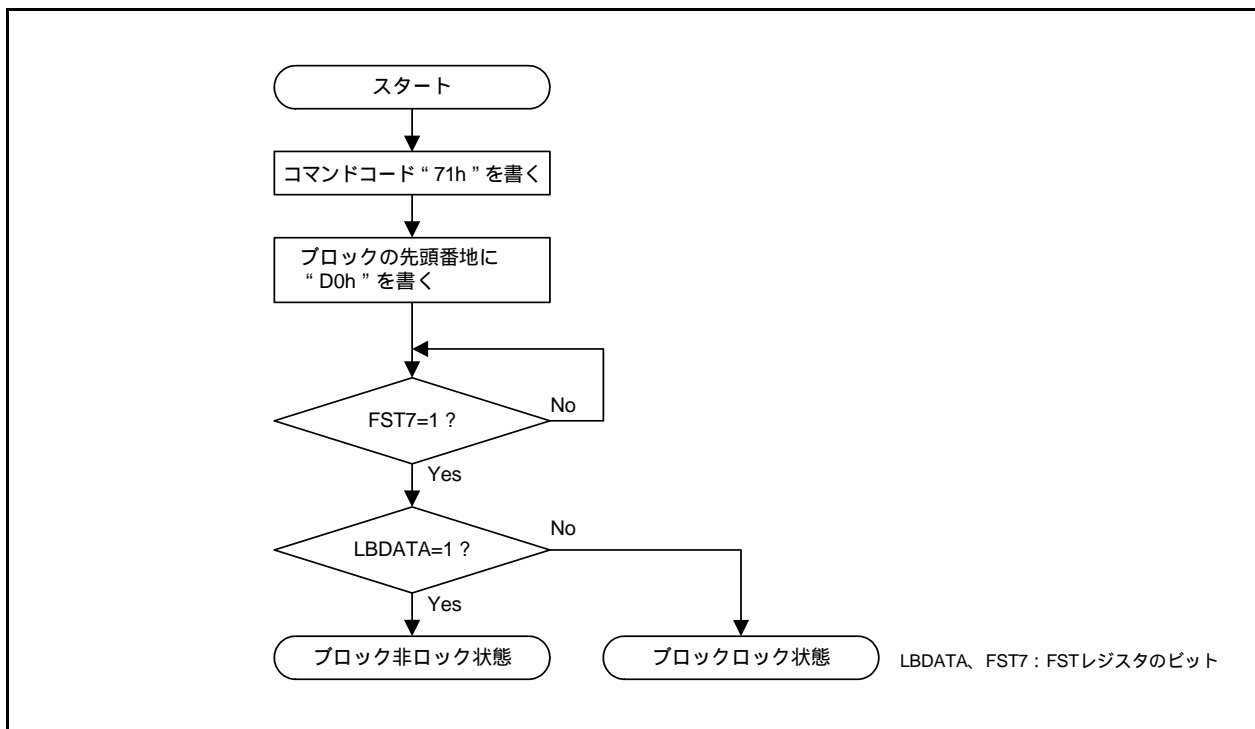


図 32.13 リードロックビットステータスフローチャート

32.4.11.7 ブロックブランクチェック

任意のブロック内のすべての番地が、ブランクデータ“FFh”であることを確認するコマンドです。
第1バスサイクルで“25h”、第2バスサイクルでブロックの任意の番地に“D0h”を書くと、指定されたブロック内のブランクチェックを開始します。ブランクチェックの終了は、FSTレジスタのFST7ビットで確認できます。FST7ビットは、ブランクチェック期間中は“0”、終了後は“1”になります。
ブランクチェック終了後、FSTレジスタのFST5ビットで、ブランクチェックの結果を知ることができます。(「32.4.12 フルステータスチェック」参照)

FST6ビットが“1”(イレーズサスペンド中)のときは、ブロックブランクチェックコマンドを実行しないでください。

図 32.14 にブロックブランクチェックフローチャートを示します。

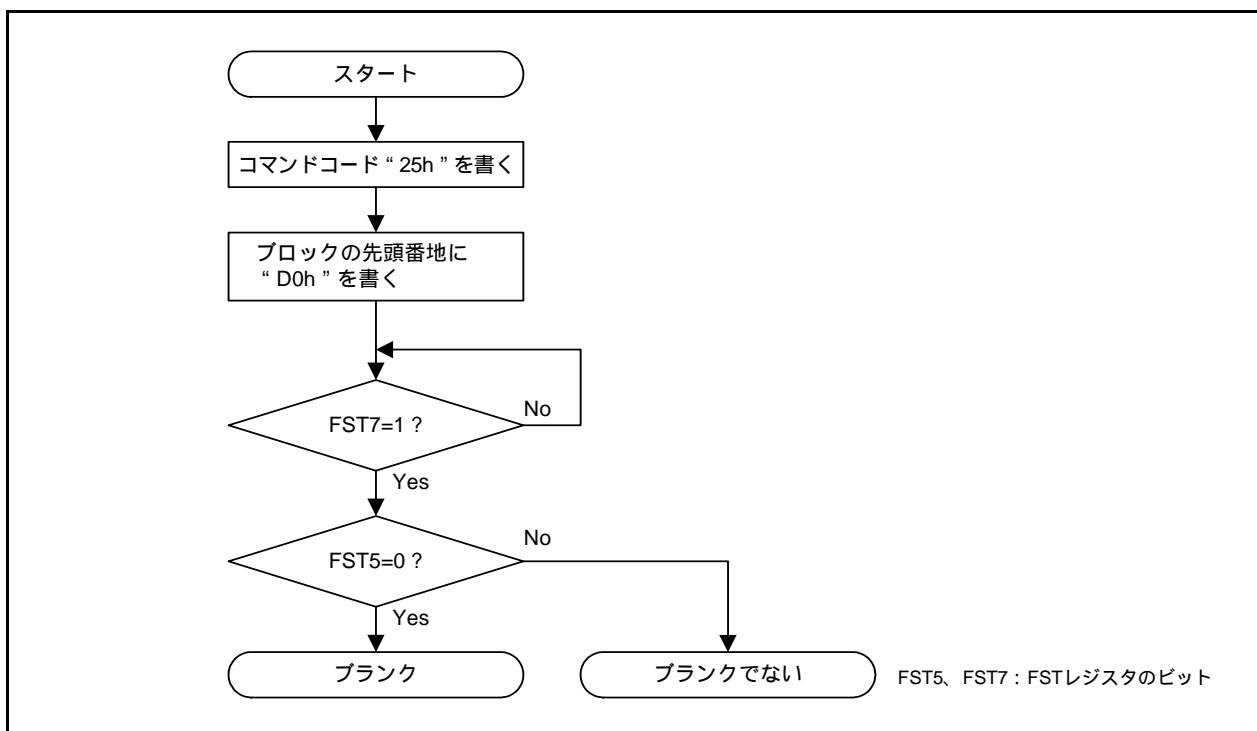


図 32.14 ブロックブランクチェックフローチャート

32.4.12 フルステータスチェック

エラーが発生すると、FSTレジスタのFST4 ~ FST5 ビットが“1”になり、各エラーの発生を示します。したがって、これらのステータスをチェック(フルステータスチェック)することにより、実行結果を確認できます。

表 32.6 にエラーとFSTレジスタの状態を、図 32.15 にフルステータスチェックフローチャート、各エラー発生時の対処方法を示します。

表 32.6 エラーとFSTレジスタの状態

FSTレジスタの状態		エラー	エラー発生条件
FST5	FST4		
1	1	コマンドシーケンスエラー	<ul style="list-style-type: none"> ・コマンドを正しく書かなかったとき ・ブロックイレーズコマンドの第2バスサイクルのデータに書いても良い値(“D0h”または“FFh”)以外のデータを書いたとき(注1)
1	0	イレーズエラー	ブロックイレーズコマンドを実行し、正しく自動消去されなかったとき
		ブランクチェックエラー	ブロックブランクチェックコマンドを実行し、ブランクデータ“FFh”以外のデータを読み出したとき
0	1	プログラムエラー	プログラムコマンドを実行し、正しく自動書き込みされなかったとき

注1. これらのコマンドの第2バスサイクルで“FFh”を書くと、リードアレイモードになり、同時に、第1バスサイクルで書いたコマンドコードは無効になります。

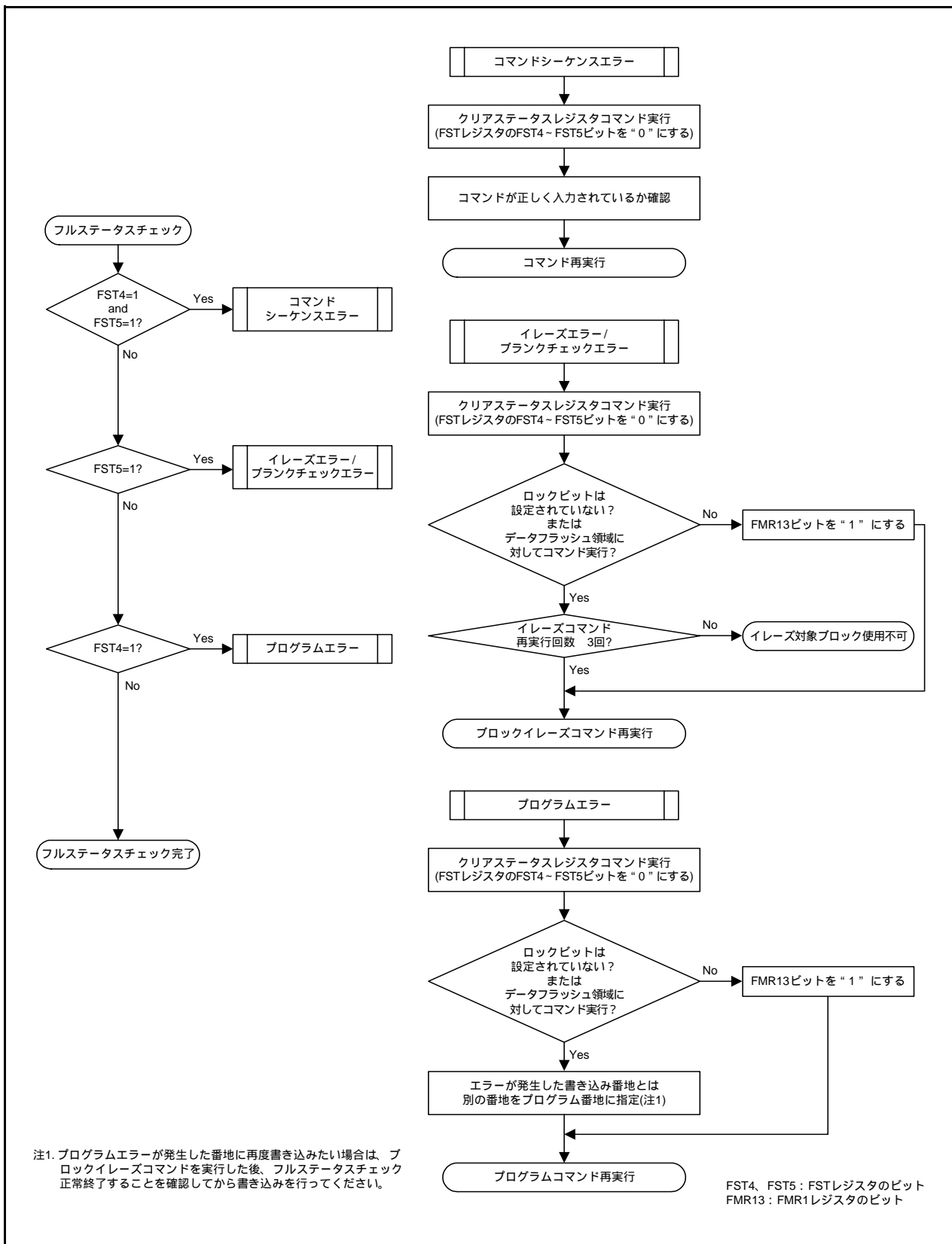


図 32.15 フルステータスチェックフローチャート、各エラー発生時の対処方法

32.5 標準シリアル入出力モード

標準シリアル入出力モードでは、本マイコンに対応したシリアルライタを使用して、マイコンを基板に実装した状態で、ユーザROM領域を書き換えることができます。

標準シリアル入出力モードには3つのモードがあります。

- 標準シリアル入出力モード1..... クロック同期形シリアルI/Oを用いてシリアルライタと接続
- 標準シリアル入出力モード2..... クロック非同期形シリアルI/Oを用いてシリアルライタと接続
- 標準シリアル入出力モード3..... 特別なクロック非同期形シリアルI/Oを用いてシリアルライタと接続

本マイコンは標準シリアル入出力モード2と標準シリアル入出力モード3を使用できます。

シリアルライタとの接続例は「付録2. シリアルライタとオンチップデバッグエミュレータとの接続例」を参照してください。シリアルライタについては、各メーカーにお問い合わせください。また、シリアルライタの操作方法については、シリアルライタのユーザーズマニュアルを参照してください。

表 32.7に端子の機能説明(フラッシュメモリ標準シリアル入出力モード2)を、図 32.16に標準シリアル入出力モード2を使用する場合の端子処理例を、表 32.8に端子の機能説明(フラッシュメモリ標準シリアル入出力モード3)を、図 32.17に標準シリアル入出力モード3を使用する場合の端子処理例を示します。

なお、表 32.8に示した端子処理を行い、ライタを使ってフラッシュメモリを書き換えた後、シングルチップモードでフラッシュメモリ上のプログラムを動作させる場合は、MODE端子に“H”を入力して、ハードウェアリセットしてください。

32.5.1 IDコードチェック機能

シリアルライタから送られてくるIDコードと、フラッシュメモリに書かれているIDコードが一致するかどうかを判定します。

IDコードチェック機能の詳細は、「12. IDコード領域」を参照してください。

表 32.7 端子の機能説明(フラッシュメモリ標準シリアル入出力モード2)

端子名	名称	入出力	機能
VCC、VSS	電源入力		Vcc端子にはプログラム、イレーズの保証電圧を、Vssには0Vを入力してください。
RESET	リセット入力	入力	リセット入力端子です。
P4_6/XIN	P4_6入力/クロック入力	入力	XIN端子とXOUT端子の間にはセラミック共振子、または水晶発振子を接続してください。
P4_7/XOUT	P4_7入力/クロック出力	入出力	
P4_3/XCIN	P4_3入力/クロック入力	入力	XCIN端子とXCOUT端子の間には水晶発振子を接続してください。
P4_4/XCOUT	P4_4入力/クロック出力	入出力	
P0_1 ~ P0_4、P0_6、P0_7	入力ポートP0	入力	“H”を入力、“L”を入力、または開放してください。
P1_0 ~ P1_3、P1_6、P1_7	入力ポートP1	入力	“H”を入力、“L”を入力、または開放してください。
P2_0 ~ P2_5	入力ポートP2	入力	“H”を入力、“L”を入力、または開放してください。
P3_1、P3_3 ~ P3_5、P3_7	入力ポートP3	入力	“H”を入力、“L”を入力、または開放してください。
P4_2/VREF、P4_5	入力ポートP4	入力	“H”を入力、“L”を入力、または開放してください。
MODE	MODE	入出力	“L”を入力してください。
P1_4	TXD出力	出力	シリアルデータの出力端子です。
P1_5	RXD入力	入力	シリアルデータの入力端子です。

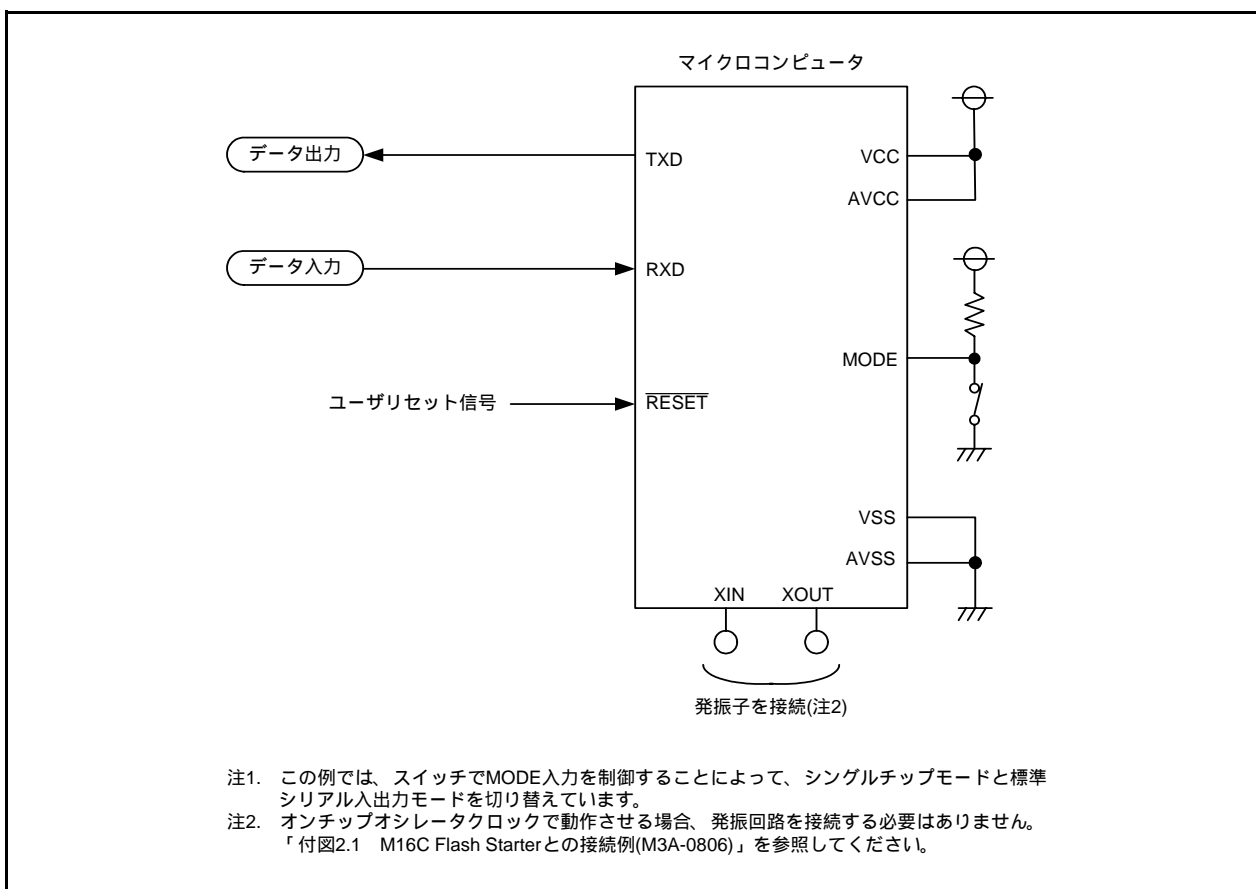


図 32.16 標準シリアル入出力モード2を使用する場合の端子処理例

表 32.8 端子の機能説明(フラッシュメモリ標準シリアル入出力モード3)

端子名	名称	入出力	機能
VCC、VSS	電源入力		Vcc端子にはプログラム、イレーズの保証電圧を、Vssには0Vを入力してください。
RESET	リセット入力	入力	リセット入力端子です。
P4_6/XIN	P4_6入力/クロック入力	入力	外付けの発振子を接続する場合、XIN端子とXOUT端子の間にはセラミック共振子、または水晶発振子を接続してください。 入力ポートとして使用する場合、“H”を入力、“L”を入力、または開放してください。
P4_7/XOUT	P4_7入力/クロック出力	入出力	
P4_3/XCIN	P4_3入力/クロック入力	入力	外付けの発振子を接続する場合、XCIN端子とXCOUT端子の間には水晶発振子を接続してください。 入力ポートとして使用する場合、“H”を入力、“L”を入力、または開放してください。
P4_4/XCOUT	P4_4入力/クロック出力	入出力	
P0_1 ~ P0_4、 P0_6、P0_7	入力ポートP0	入力	“H”を入力、“L”を入力、または開放してください。
P1_0 ~ P1_7	入力ポートP1	入力	“H”を入力、“L”を入力、または開放してください。
P2_0 ~ P2_5	入力ポートP2	入力	“H”を入力、“L”を入力、または開放してください。
P3_1、 P3_3 ~ P3_5、P3_7	入力ポートP3	入力	“H”を入力、“L”を入力、または開放してください。
P4_2/VREF、P4_5	入力ポートP4	入力	“H”を入力、“L”を入力、または開放してください。
MODE	MODE	入出力	シリアルデータの入出力端子です。フラッシュライタに接続してください。

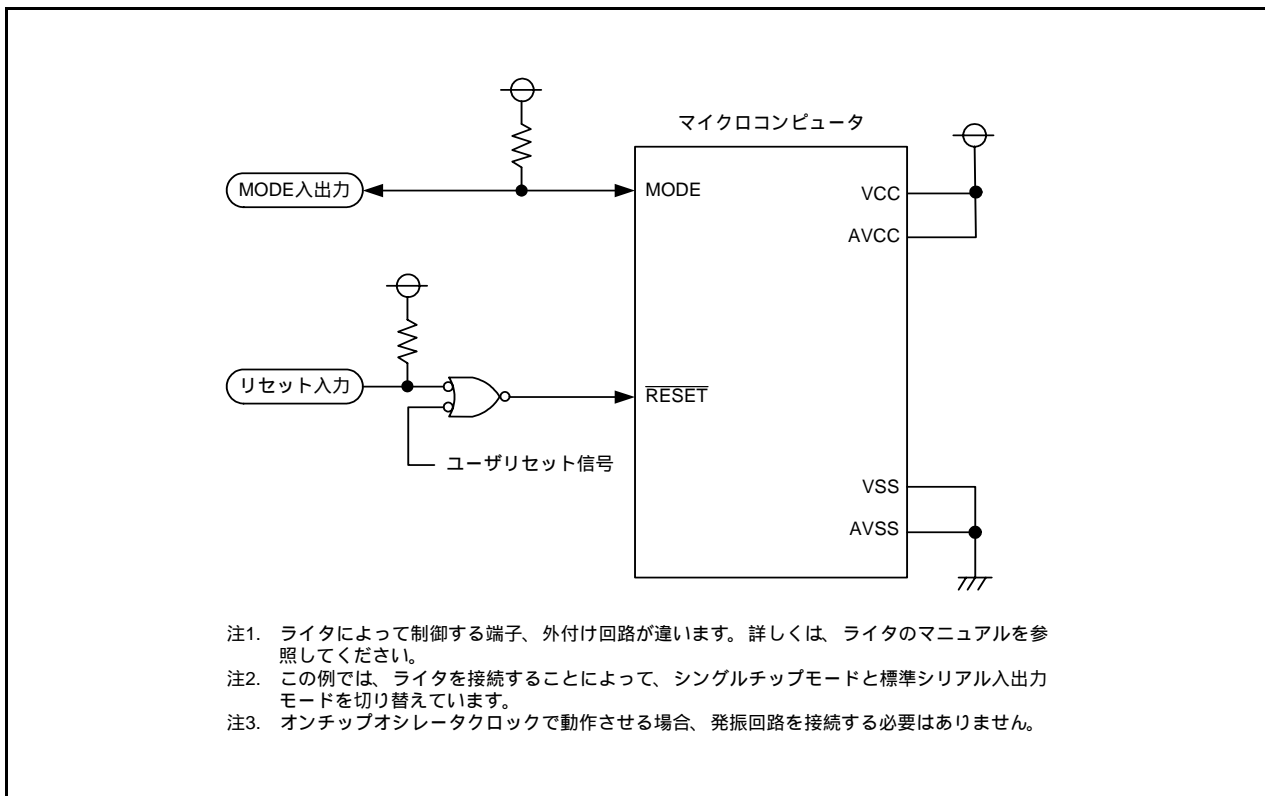


図 32.17 標準シリアル入出力モード3を使用する場合の端子処理例

32.6 パラレル入出力モード

パラレル入出力モードは内蔵フラッシュメモリに対する操作(リード、プログラム、イレーズなど)に必要なソフトウェアコマンド、アドレス、データをパラレルに入出力するモードです。

本マイコンに対応したパラレルライターを使用してください。パラレルライターについては、各メーカーにお問い合わせください。また、パラレルライターの操作方法については、パラレルライターのユーザーズマニュアルを参照してください。

パラレル入出力モードでは、図 32.1 に示すユーザROM領域の書き換えができます。

32.6.1 ROMコードプロテクト機能

ROMコードプロテクトはフラッシュメモリの読み出し、書き換えを禁止する機能です(「32.3.2 ROMコードプロテクト機能」参照)。

32.7 フラッシュメモリ使用上の注意

32.7.1 CPU書き換えモード

32.7.1.1 使用禁止命令

EW0モードでプログラムROM領域を書き換え中は、次の命令はフラッシュメモリ内部のデータを参照するため、使用できません。

UND命令、INTO命令、BRK命令

32.7.1.2 割り込み

表32.9～表32.11にCPU書き換えモード時の割り込みを示します。

表32.9 CPU書き換えモード時の割り込み(1)

モード	イレーズ/ライト対象	状態	マスカブル割り込み
EW0	データフラッシュ	自動消去中 (サスペンド有効)	割り込み要求を受け付けると、割り込み処理を実行します。FMR22ビットが“1”(割り込み要求でイレーズサスペンドリクエスト許可)の場合は、自動でFMR21ビットが“1”(イレーズサスペンドリクエスト)になります。フラッシュメモリは、td(SR-SUS)時間後に自動消去を中断します。FMR22ビットが“0”(割り込み要求でイレーズサスペンドリクエスト禁止)でイレーズサスペンドが必要な場合は、割り込み処理内でFMR21ビットを“1”にしてください。フラッシュメモリは、td(SR-SUS)時間後に自動消去を中断します。自動消去中断中は自動消去実行ブロック以外のブロックを読めます。FMR21ビットを“0”(イレーズリスタート)にすることで、自動消去を再開することができます。
		自動消去中 (サスペンド無効またはFMR22=“0”)	自動消去、自動書き込みは実行したまま、割り込み処理を実行します。
		自動書き込み中	
	プログラムROM	自動消去中 (サスペンド有効)	ベクタをRAMに配置することで使用できます。
		自動消去中 (サスペンド無効)	
		自動書き込み中	
EW1	データフラッシュ	自動消去中 (サスペンド有効)	割り込み要求を受け付けると、割り込み処理を実行します。FMR22ビットが“1”の場合は、自動でFMR21ビットが“1”になります。フラッシュメモリは、td(SR-SUS)時間後に自動消去を中断します。FMR22ビットが“0”でイレーズサスペンドが必要な場合は、割り込み処理内でFMR21ビットを“1”にしてください。フラッシュメモリは、td(SR-SUS)時間後に自動消去を中断します。自動消去中断中は自動消去実行ブロック以外のブロックを読めます。FMR21ビットを“0”にすることで、自動消去を再開することができます。
		自動消去中 (サスペンド無効またはFMR22=“0”)	自動消去、自動書き込みは実行したまま、割り込み処理を実行します。
		自動書き込み中	
	プログラムROM	自動消去中 (サスペンド有効)	td(SR-SUS)時間後に自動消去を中断し、割り込み処理を実行します。割り込み処理終了後にFMR21ビットを“0”にすることで、自動消去を再開することができます。自動消去中断中は自動消去実行ブロック以外のブロックを読めます。
		自動消去中 (サスペンド無効またはFMR22=“0”)	自動消去、自動書き込みが優先され、割り込み要求が待たされます。自動消去、自動書き込みが終了した後、割り込み処理を実行します。
		自動書き込み中	

FMR21、FMR22 : FMR2レジスタのビット

表32.10 CPU書き換えモード時の割り込み(2)

モード	イレーズ/ ライト対象	状態	<ul style="list-style-type: none"> ・ウォッチドッグタイマ ・発振停止検出 ・電圧監視2 ・電圧監視1 ・NMI (注1)	<ul style="list-style-type: none"> ・未定義命令 ・INTO命令 ・BRK命令 ・シングルステップ ・アドレス一致 ・アドレスブレイク (注1)
EW0	データ フラッシュ	自動消去中 (サスペンド有効)	割り込み要求を受け付けると、割り込み処理を実行します。 FMR22ビットが“1”(割り込み要求でイレーズサスペンドリクエスト許可)の場合は、自動でFMR21ビットが“1”(イレーズサスペンドリクエスト)になります。フラッシュメモリは、td(SR-SUS)時間後に自動消去を中断します。 FMR22ビットが“0”(割り込み要求でイレーズサスペンドリクエスト禁止)でイレーズサスペンドが必要な場合は、割り込み処理内でFMR21ビットを“1”にしてください。フラッシュメモリは、td(SR-SUS)時間後に自動消去を中断します。 自動消去中断中は自動消去実行ブロック以外のブロックを読みます。FMR21ビットを“0”(イレーズリスタート)にすることで、自動消去を再開することができます。	割り込み要求を受け付けると、割り込み処理を実行します。 イレーズサスペンドが必要な場合は、割り込み処理内でFMR21ビットを“1”にしてください。フラッシュメモリは、td(SR-SUS)時間後に自動消去を中断します。 自動消去中断中は自動消去実行ブロック以外のブロックを読みます。FMR21ビットを“0”にすることで、自動消去を再開することができます。
		自動消去中 (サスペンド無効またはFMR22=“0”)	自動消去、自動書き込みは実行したまま、割り込み処理を実行します。	
		自動書き込み中		
プログラム ROM		自動消去中 (サスペンド有効)	割り込み要求を受け付けると、すぐに自動消去または自動書き込みは強制停止し、フラッシュメモリをリセットします。一定時間後にフラッシュメモリが再起動した後、割り込み処理を開始します。 自動消去中のブロックまたは自動書き込み中のアドレスは、強制停止されるために正常値が読み出せなくなる場合がありますので、フラッシュメモリが再起動した後、再度自動消去を実行し、正常終了することを確認してください。ウォッチドッグタイマはコマンド動作中も停止しないため、割り込み要求が発生する可能性があります。イレーズサスペンド機能を使用して、定期的にウォッチドッグタイマを初期化してください。	自動消去、自動書き込み中は使用しないでください。
		自動消去中 (サスペンド無効)		
		自動書き込み中		

FMR21、FMR22 : FMR2レジスタのビット

注1. ブロック0には固定ベクタが配置されているので、ブロック0を自動消去中はノンマスクブル割り込みを使用しないでください。

表32.11 CPU書き換えモード時の割り込み(3)

モード	イレーズ/ ライト対象	状態	<ul style="list-style-type: none"> ・ウォッチドッグタイマ ・発振停止検出 ・電圧監視2 ・電圧監視1 ・NMI (注1)	<ul style="list-style-type: none"> ・未定義命令 ・INTO命令 ・BRK命令 ・シングルステップ ・アドレス一致 ・アドレスブレイク (注1)
EW1	データ フラッシュ	自動消去中 (サスペンド有効)	割り込み要求を受け付けると、割り込み処理を実行します。 FMR22ビットが“1”の場合は、自動でFMR21ビットが“1”になります。フラッシュメモリは、td(SR-SUS)時間後に自動消去を中断します。 FMR22ビットが“0”でイレーズサスペンドが必要な場合は、割り込み処理内でFMR21ビットを“1”にしてください。フラッシュメモリは、td(SR-SUS)時間後に自動消去を中断します。 自動消去中断中は自動消去実行ブロック以外のブロックを読めます。FMR21ビットを“0”にすることで、自動消去を再開することができます。	割り込み要求を受け付けると、割り込み処理を実行します。 イレーズサスペンドが必要な場合は、割り込み処理内でFMR21ビットを“1”にしてください。フラッシュメモリは、td(SR-SUS)時間後に自動消去を中断します。 自動消去中断中は自動消去実行ブロック以外のブロックを読めます。FMR21ビットを“0”にすることで、自動消去を再開することができます。
		自動消去中 (サスペンド無効またはFMR22=“0”)	自動消去、自動書き込みは実行したまま、割り込み処理を実行します。	
		自動書き込み中		
	プログラム ROM	自動消去中 (サスペンド有効)	割り込み要求を受け付けると、すぐに自動消去または自動書き込みは強制停止し、フラッシュメモリをリセットします。一定時間後にフラッシュメモリが再起動した後、割り込み処理を開始します。 自動消去中のブロックまたは自動書き込み中のアドレスは、強制停止されるために正常値が読み出せなくなる場合がありますので、フラッシュメモリが再起動した後、再度自動消去を実行し、正常終了することを確認してください。ウォッチドッグタイマはコマンド動作中も停止しないため、割り込み要求が発生する可能性があります。イレーズサスペンド機能を使用して、定期的にウォッチドッグタイマを初期化してください。	自動消去、自動書き込み中は使用できません。
		自動消去中 (サスペンド無効またはFMR22=“0”)		
		自動書き込み中		

FMR21、FMR22 : FMR2レジスタのビット

注1. ブロック0には固定ベクタが配置されているので、ブロック0を自動消去中はノンマスカブル割り込みを使用しないでください。

32.7.1.3 アクセス方法

次のビットを“1”にするときは、対象となるビットに“0”を書いた後、続けて“1”を書いてください。“0”を書いた後、“1”を書くまでに割り込みが入らないようにしてください。

- FMR0レジスタのFMR01、FMR02ビット
- FMR1レジスタのFMR13ビット
- FMR2レジスタのFMR20、FMR22、FMR27ビット

また、次のビットを“0”にするときは、対象となるビットに“1”を書いた後、続けて“0”を書いてください。“1”を書いた後、“0”を書くまでに割り込みが入らないようにしてください。

- FMR1レジスタのFMR14、FMR15、FMR16、FMR17ビット

32.7.1.4 ユーザROM領域の書き換え

EW0モードを使用し、書き換え制御プログラムが格納されているブロックを書き換えている最中に電源電圧が低下すると、書き換え制御プログラムが正常に書き換えられないため、その後フラッシュメモリの書き換えができなくなる可能性があります。このブロックの書き換えは、標準シリアル入出力モードを使用してください。

32.7.1.5 プログラム

既にプログラムされた番地に対する追加書き込みはしないでください。

32.7.1.6 ストップモード、ウェイトモードへの移行

イレーズサスペンド中に、ストップモード、ウェイトモードに移行しないでください。

FSTレジスタのFST7ビットが“0”(ビジー(書き込み、消去実行中))の場合、ストップモード、ウェイトモードに移行しないでください。

32.7.1.7 フラッシュメモリのプログラム電圧、イレーズ電圧

プログラム、イレーズを実行する場合は、電源電圧VCC=2.7～5.5Vの条件で行ってください。2.7V未満では、プログラム、イレーズを実行しないでください。

32.7.1.8 ブロックブランクチェック

イレーズサスペンド中にブロックブランクチェックコマンドを実行しないでください。

33. 消費電力の低減

33.1 概要

この章では消費電力を小さくするためのポイント、処理方法について説明します。

33.2 消費電力を小さくするためのポイントと処理方法

消費電力を小さくするためのポイントを示します。システム設計やプログラムを作成するときに参考にしてください。

33.2.1 電圧検出回路

電圧監視1およびコンパレータA1を使用しない場合、VCA2レジスタのVCA26ビットを“0”(電圧検出1回路無効)に、電圧監視2およびコンパレータA2を使用しない場合、VCA2レジスタのVCA27ビットを“0”(電圧検出2回路無効)にしてください。

パワーオンリセット、電圧監視0リセットを使用しない場合、VCA2レジスタのVCA25ビットを“0”(電圧検出0回路無効)にしてください。

33.2.2 ポート

ウェイトモードまたはストップモードに移行しても入出力ポートの状態は保持します。アクティブ状態の出力ポートは電流が流れます。ハイインピーダンス状態になる入力ポートは、貫通電流が流れます。不要なポートは入力に設定し、安定した電位に固定してからウェイトモードまたはストップモードに移行してください。

33.2.3 クロック

消費電力は一般的に動作しているクロックの数や、その周波数に関係があります。動作しているクロックの数が少ないほど、また周波数は低いほど消費電力は小さくなります。

そのため、不要なクロックを停止させてください。

低速オンチップオシレータの発振停止：CM1レジスタのCM14ビット

高速オンチップオシレータの発振停止：FRA0レジスタのFRA00ビット

33.2.4 ウェイトモード、ストップモード

ウェイトモード、およびストップモードでは消費電力が低減できます。詳細は「9.7 パワーコントロール」を参照してください。

33.2.5 周辺機能クロックの停止

ウェイトモード時に周辺機能クロック f1、f2、f4、f8、f32 が不要の場合、CM0レジスタのCM02ビットを“1”(ウェイトモード時、周辺機能クロックを停止する)にして、ウェイトモード時の f1、f2、f4、f8、f32 を停止させてください。

33.2.6 タイマ

タイマRAを使用しない場合、TRAMRレジスタのTCKCUTビットを“1”(カウントソース遮断)にしてください。

タイマRBを使用しない場合、TRBMRレジスタのTCKCUTビットを“1”(カウントソース遮断)にしてください。

タイマRCを使用しない場合、MSTCRレジスタのMSTTRCビットを“1”(スタンバイ)にしてください。

タイマRDを使用しない場合、TRDCR_i(i=0 ~ 1)レジスタのTCK2 ~ TCK0ビットを“000b”(f1)、MSTCRレジスタのMSTTRDビットを“1”(スタンバイ)にしてください。

33.2.7 A/Dコンバータ

A/Dコンバータを使用しないとき、ADCON1レジスタのADSTBYビットを“0”(A/D動作停止(スタンバイ))にすると、アナログ回路電流が流れないので、消費電力が少なくなります。

33.2.8 クロック同期形シリアルインタフェース

SSUおよびI²Cバスを使用しない場合、MSTCRレジスタのMSTHCビットを“1”(スタンバイ)にしてください。

33.2.9 内部電源の消費電力低減

低速クロックモードまたは低速オンチップオシレータモードでウェイトモードへ移行する場合、VCA2レジスタのVCA20ビットにより、内部電源の消費電力を低減できます。図 33.1にVCA20ビットによる内部電源低消費操作手順を示します。VCA20ビットにより内部電源低消費電力を許可する場合は、「図 33.1 VCA20ビットによる内部電源低消費操作手順」に従ってください。

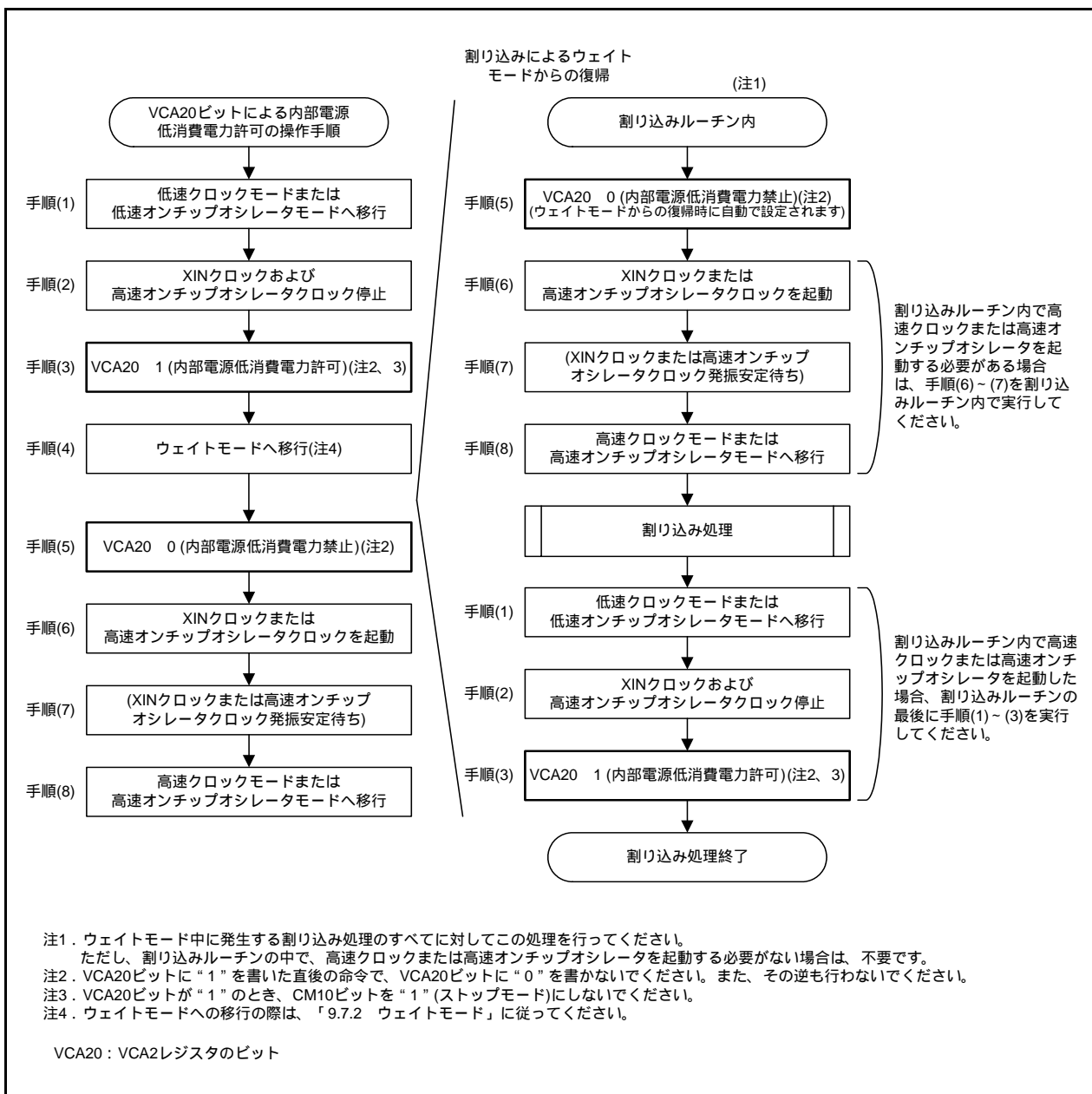


図 33.1 VCA20ビットによる内部電源低消費操作手順

33.2.10 フラッシュメモリの停止

低速オンチップオシレータモード、低速クロックモードの場合、FMR0 レジスタの FMSTP ビットによってフラッシュメモリを停止させ、さらに低消費電力にすることができます。

FMSTP ビットを“1”(フラッシュメモリ停止)にすると、フラッシュメモリをアクセスできなくなります。したがって、FMSTP ビットはRAMに転送したプログラムで書いてください。

なお、CPU書き換えモードが無効時にストップモードまたはウェイトモードに移行する場合は、自動的にフラッシュメモリの電源が切れ、復帰時に接続しますので、FMR0 レジスタを設定する必要がありません。

図 33.2 に FMSTP ビットによる低消費電力操作手順例を示します。

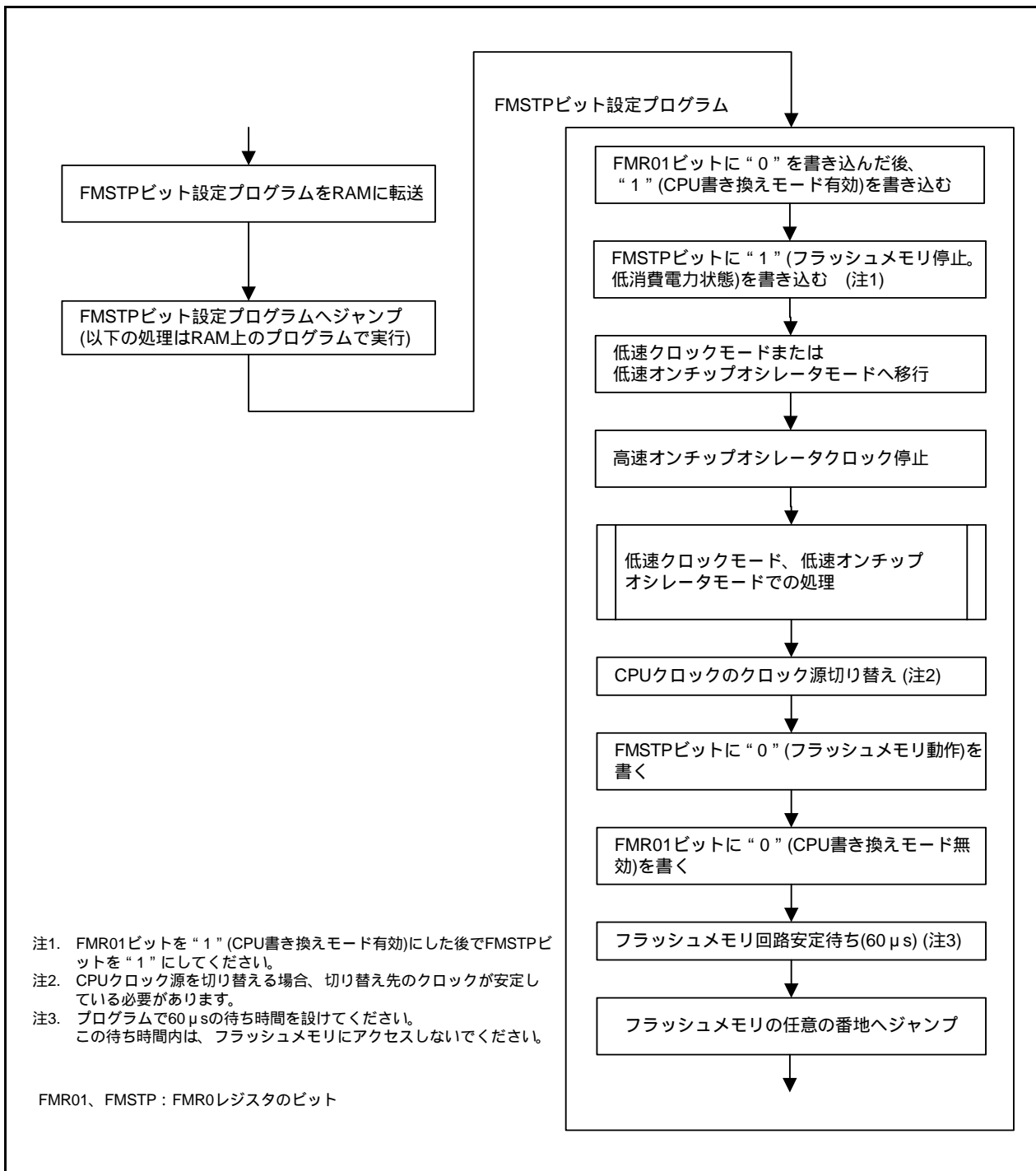


図 33.2 FMSTP ビットによる低消費電力操作手順例

33.2.11 低消費電流リードモード

低速クロックモード、低速オンチップオシレータモードのときに、FMR2 レジスタのFMR27 ビットを“1”(許可)にすると、フラッシュメモリ読み出し時の消費電流を低減できます。

図 33.3 に低消費電流リードモードの操作手順例を示します。

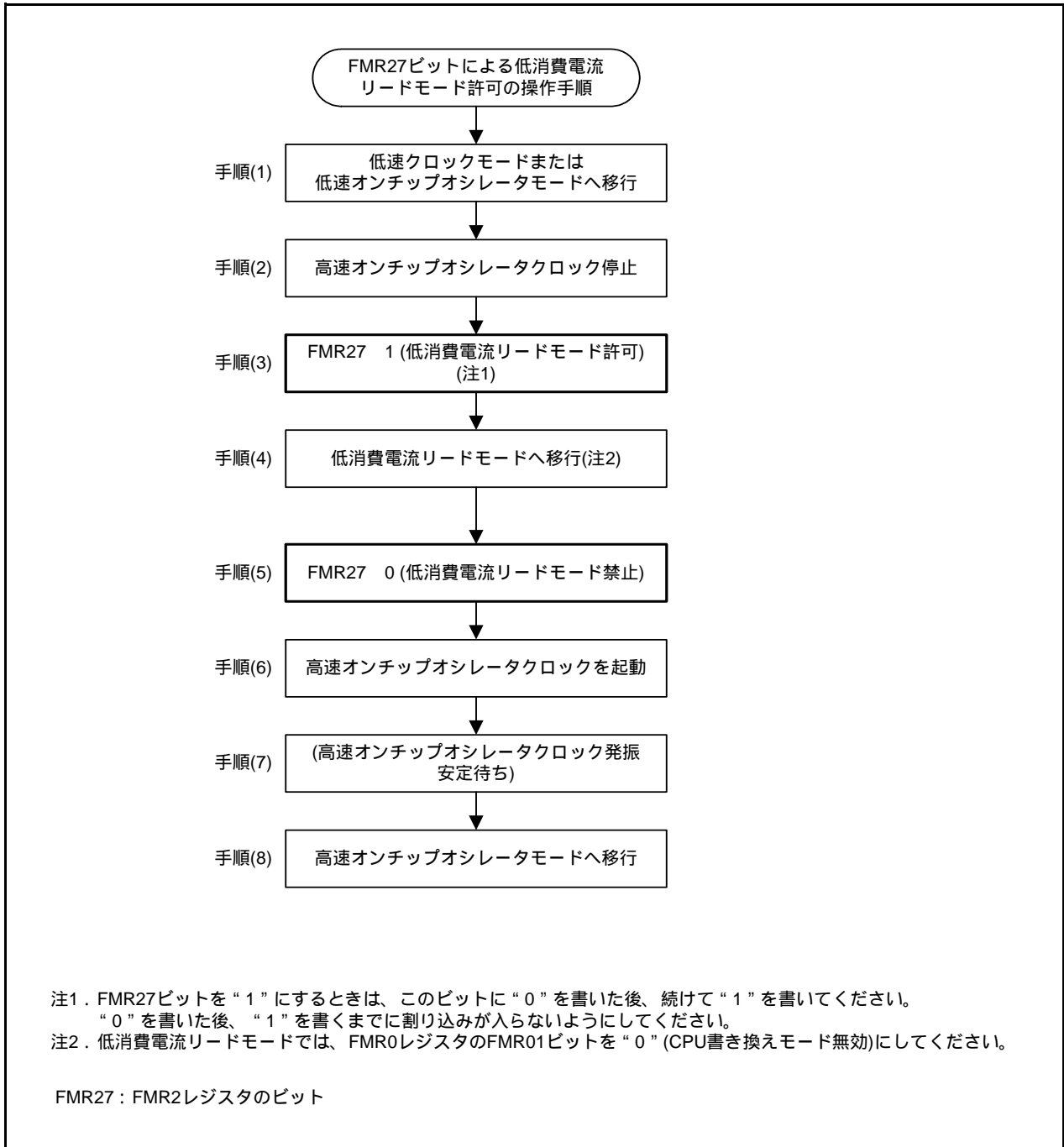


図 33.3 低消費電流リードモードの操作手順例

34. 電気的特性

表34.1 絶対最大定格

記号	項目	測定条件	定格値	単位
V _{CC} /AV _{CC}	電源電圧		- 0.3 ~ 6.5	V
V _I	入力電圧		- 0.3 ~ V _{CC} + 0.3	V
V _O	出力電圧		- 0.3 ~ V _{CC} + 0.3	V
P _d	消費電力	- 40 T _{opr} 85	500	mW
T _{opr}	動作周囲温度		- 20 ~ 85(Nバージョン)/ - 40 ~ 85(Dバージョン)	
T _{stg}	保存温度		- 65 ~ 150	

表34.2 推奨動作条件

記号	項目			測定条件	規格値			単位	
					最小	標準	最大		
V _{CC} /AV _{CC}	電源電圧				1.8		5.5	V	
V _{SS} /AV _{SS}	電源電圧					0		V	
V _{IH}	“H” 入力電圧	CMOS入力以外				0.8V _{CC}		V _{CC}	V
		CMOS入力	入力レベル切り替え機能 (I/Oポート)	入力レベル選択: 0.35V _{CC}	4.0V V _{CC} 5.5V	0.5V _{CC}		V _{CC}	V
					2.7V V _{CC} < 4.0V	0.55V _{CC}		V _{CC}	V
					1.8V V _{CC} < 2.7V	0.65V _{CC}		V _{CC}	V
			入力レベル選択: 0.5V _{CC}	4.0V V _{CC} 5.5V	0.65V _{CC}		V _{CC}	V	
				2.7V V _{CC} < 4.0V	0.7V _{CC}		V _{CC}	V	
				1.8V V _{CC} < 2.7V	0.8V _{CC}		V _{CC}	V	
		入力レベル選択: 0.7V _{CC}	4.0V V _{CC} 5.5V	0.85V _{CC}		V _{CC}	V		
			2.7V V _{CC} < 4.0V	0.85V _{CC}		V _{CC}	V		
1.8V V _{CC} < 2.7V	0.85V _{CC}			V _{CC}	V				
V _{IL}	“L” 入力電圧	CMOS入力以外				0		0.2V _{CC}	V
		CMOS入力	入力レベル切り替え機能 (I/Oポート)	入力レベル選択: 0.35V _{CC}	4.0V V _{CC} 5.5V	0		0.2V _{CC}	V
					2.7V V _{CC} < 4.0V	0		0.2V _{CC}	V
					1.8V V _{CC} < 2.7V	0		0.2V _{CC}	V
			入力レベル選択: 0.5V _{CC}	4.0V V _{CC} 5.5V	0		0.4V _{CC}	V	
				2.7V V _{CC} < 4.0V	0		0.3V _{CC}	V	
				1.8V V _{CC} < 2.7V	0		0.2V _{CC}	V	
		入力レベル選択: 0.7V _{CC}	4.0V V _{CC} 5.5V	0		0.55V _{CC}	V		
			2.7V V _{CC} < 4.0V	0		0.45V _{CC}	V		
1.8V V _{CC} < 2.7V	0			0.35V _{CC}	V				
I _{OH} (sum)	“H” 尖頭総出力電流		全端子の I _{OH} (peak) の総和				- 160	mA	
I _{OH} (sum)	“H” 平均総出力電流		全端子の I _{OH} (avg) の総和				- 80	mA	
I _{OH} (peak)	“H” 尖頭出力電流		駆動能力 Low時				- 10	mA	
			駆動能力 High時				- 40	mA	
I _{OH} (avg)	“H” 平均出力電流		駆動能力 Low時				- 5	mA	
			駆動能力 High時				- 20	mA	
I _{OL} (sum)	“L” 尖頭総出力電流		全端子の I _{OL} (peak) の総和				160	mA	
I _{OL} (sum)	“L” 平均総出力電流		全端子の I _{OL} (avg) の総和				80	mA	
I _{OL} (peak)	“L” 尖頭出力電流		駆動能力 Low時				10	mA	
			駆動能力 High時				40	mA	
I _{OL} (avg)	“L” 平均出力電流		駆動能力 Low時				5	mA	
			駆動能力 High時				20	mA	
f(XIN)	XINクロック入力発振周波数			2.7V V _{CC} 5.5V			20	MHz	
				1.8V V _{CC} < 2.7V			5	MHz	
f(XCIN)	XCINクロック入力発振周波数			1.8V V _{CC} 5.5V		32.768	50	kHz	
f(OCO40M)	タイマRC、タイマRDのカウンソース (注3)			2.7V V _{CC} 5.5V		32	40	MHz	
f(OCO-F)	f(OCO-F)周波数			2.7V V _{CC} 5.5V			20	MHz	
				1.8V V _{CC} < 2.7V			5	MHz	
	システムクロック周波数			2.7V V _{CC} 5.5V			20	MHz	
				1.8V V _{CC} < 2.7V			5	MHz	
f(BCLK)	CPUクロック周波数			2.7V V _{CC} 5.5V			20	MHz	
				1.8V V _{CC} < 2.7V			5	MHz	

注1. 指定のない場合は、V_{CC} = 1.8V ~ 5.5V、Topr = - 20 ~ 85 (Nバージョン)/ - 40 ~ 85 (Dバージョン)です。

注2. 平均出力電流は100 msの期間内での平均値です。

注3. f(OCO40M)はV_{CC} = 2.7V ~ 5.5Vの範囲で、タイマRC、タイマRDのカウンソースとして使用することができます。

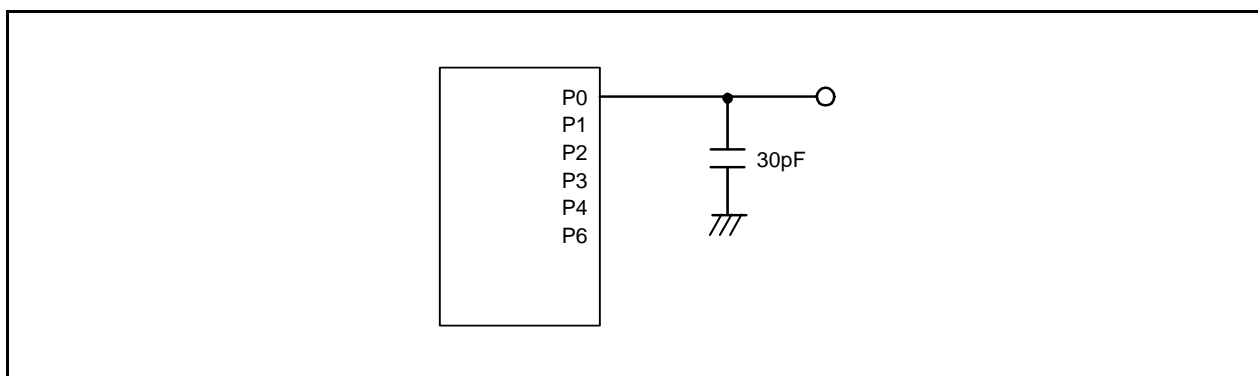


図34.1 ポートP0～P4、P6のタイミング測定回路

表34.3 A/Dコンバータ特性

記号	項目		測定条件		規格値			単位
					最小	標準	最大	
	分解能		Vref = AVcc				10	Bit
	絶対精度	10ビットモード	Vref = AVcc = 5.0V	AN0 ~ AN1入力、 AN3 ~ AN6入力、 AN8 ~ AN11入力			± 3	LSB
			Vref = AVcc = 3.3V	AN0 ~ AN1入力、 AN3 ~ AN6入力、 AN8 ~ AN11入力			± 5	LSB
			Vref = AVcc = 3.0V	AN0 ~ AN1入力、 AN3 ~ AN6入力、 AN8 ~ AN11入力			± 5	LSB
			Vref = AVcc = 2.2V	AN0 ~ AN1入力、 AN3 ~ AN6入力、 AN8 ~ AN11入力			± 5	LSB
		8ビットモード	Vref = AVcc = 5.0V	AN0 ~ AN1入力、 AN3 ~ AN6入力、 AN8 ~ AN11入力			± 2	LSB
			Vref = AVcc = 3.3V	AN0 ~ AN1入力、 AN3 ~ AN6入力、 AN8 ~ AN11入力			± 2	LSB
			Vref = AVcc = 3.0V	AN0 ~ AN1入力、 AN3 ~ AN6入力、 AN8 ~ AN11入力			± 2	LSB
			Vref = AVcc = 2.2V	AN0 ~ AN1入力、 AN3 ~ AN6入力、 AN8 ~ AN11入力			± 2	LSB
AD	A/D変換クロック		4.0V Vref = AVcc 5.5V (注2)		2		20	MHz
			3.2V Vref = AVcc 5.5V (注2)		2		16	MHz
			2.7V Vref = AVcc 5.5V (注2)		2		10	MHz
			2.2V Vref = AVcc 5.5V (注2)		2		5	MHz
	許容信号源インピーダンス					3	k	
DNL	微分非直線性誤差					± 1	LSB	
tCONV	変換時間	10ビットモード	Vref = AVcc = 5.0V、 AD = 20MHz		2.15			μs
		8ビットモード	Vref = AVcc = 5.0V、 AD = 20MHz		2.15			μs
tsAMP	サンプリング時間		AD = 20MHz		0.75			μs
Ivref	Vref電流		Vcc=5V、 XIN = f1 = AD = 20MHz			45		μA
Vref	基準電圧				2.2		AVcc	V
VIA	アナログ入力電圧(注3)				0		Vref	V

注1. 指定のない場合は、Vcc/AVcc = Vref = 2.2V ~ 5.5V、Vss = 0V、Topr = - 20 ~ 85 (Nバージョン)/ - 40 ~ 85 (Dバージョン)です。

注2. CPUおよびフラッシュメモリが停止すると、A/D変換結果が不定になります。

注3. アナログ入力電圧が基準電圧を超えた場合、A/D変換結果は10ビットモードでは3FFh、8ビットモードではFFhになります。

表34.4 D/A コンバータ特性

記号	項目	測定条件	規格値			単位
			最小	標準	最大	
	分解能				8	Bit
	絶対精度				2.5	LSB
tsu	設定時間				3	μs
RO	出力抵抗			6		k
Ivref	基準電源入力電流	(注2)			1.5	mA

注1. 指定のない場合は、Vcc/AVcc = Vref = 2.7V ~ 5.5V、Topr = - 20 ~ 85 (Nバージョン)/ - 40 ~ 85 (Dバージョン)です。

注2. D/A コンバータ1本使用、使用していないD/A コンバータのDAi(i = 0 ~ 1)レジスタの値が " 00h " の場合です。

A/D コンバータのラダー抵抗分は除きます。

表34.5 コンパレータAの電気的特性

記号	項目	測定条件	規格値			単位
			最小	標準	最大	
LVREF	外部基準電圧入力範囲		1.4		Vcc	V
LVCMP1、 LVCMP2	外部比較電圧入力範囲		- 0.3		Vcc + 0.3	V
	オフセット			50	200	mV
	コンパレータ出力遅延時間(注2)	立ち下がり時 Vi = Vref - 100mV		3		μs
		立ち下がり時 Vi = Vref - 1V以下		1.5		μs
		立ち上がり時 Vi = Vref + 100mV		2		μs
		立ち上がり時 Vi = Vref + 1V以上		0.5		μs
	コンパレータ動作電流	Vcc = 5.0V		0.5		μA

注1. 指定のない場合は、Vcc = 2.7V ~ 5.5V、Topr = - 20 ~ 85 (Nバージョン)/ - 40 ~ 85 (Dバージョン)です。

注2. デジタルフィルタ無効時。

表34.6 コンパレータBの電気的特性

記号	項目	測定条件	規格値			単位
			最小	標準	最大	
Vref	IVREF1、IVREF3入力基準電圧		0		Vcc - 1.4	V
Vi	IVCMP1、IVCMP3入力電圧		- 0.3		Vcc + 0.3	V
	オフセット			5	100	mV
td	コンパレータ出力遅延時間(注2)	Vi = Vref ± 100mV		0.1		μs
ICMP	コンパレータ動作電流	Vcc = 5.0V		17.5		μA

注1. 指定のない場合は、Vcc = 2.7V ~ 5.5V、Topr = - 20 ~ 85 (Nバージョン)/ - 40 ~ 85 (Dバージョン)です。

注2. デジタルフィルタ無効時。

表34.7 フラッシュメモリ(プログラムROM)の電気的特性

記号	項目	測定条件	規格値			単位
			最小	標準	最大	
	プログラム、イレーズ回数(注2)		1,000(注3)			回
	バイトプログラム時間			80		μs
	ブロックイレーズ時間			0.3		s
t _d (SR-SUS)	サスペンドへの遷移時間				5+CPUクロック × 3 サイクル	ms
	イレーズ開始または再開から次のサスペンド要求までの間隔		0			μs
	自動消去が終了するために必要なサスペンド間隔		33			ms
	サスペンドからイレーズの再開までの時間				30+CPU クロック × 1 サイクル	μs
	書き込み、消去電圧		2.7		5.5	V
	読み出し電圧		1.8		5.5	V
	書き込み、消去時の温度		0		60	
	データ保持時間(注7)	周囲温度 = 55	20			年

注1. 指定のない場合は、V_{cc} = 2.7V ~ 5.5V、T_{opr} = 0 ~ 60 です。

注2. プログラム/イレーズ回数の定義

プログラム/イレーズ回数はブロックごとのイレーズ回数です。

プログラム/イレーズ回数がn回(n = 1,000)の場合、ブロックごとにそれぞれn回ずつイレーズすることができます。

例えば、1KバイトブロックのブロックAについて、それぞれ異なる番地に1バイト書き込みを1024回に分けて行った後に、そのブロックをイレーズした場合も、プログラム/イレーズ回数は1回と数えます。ただし、イレーズ1回に対して、同一番地に複数回の書き込みをしないでください(上書き禁止)。

注3. プログラム/イレーズ後のすべての電気的特性を保証する回数です。(保証は1 ~ “最小” 値の範囲です。)

注4. 多数回の書き換えを実施するシステムの場合は、実効的な書き換え回数を減少させる工夫として、書き込み番地を順にずらしていくなどして、ブランク領域ができるだけ残らないようにプログラム(書き込み)を実施した上で1回のイレーズを行ってください。例えば一組16バイトをプログラムする場合、最大128組の書き込みを実施した上で1回のイレーズをすることで、実効的な書き換え回数を少なくすることができます。ブロックごとに何回イレーズを実施したかを情報として残し、制限回数を設けていただくことをお勧めします。

注5. ブロックイレーズでイレーズエラーが発生した場合は、イレーズエラーが発生しなくなるまでクリアステータスレジスタコマンド ブロックイレーズコマンドを少なくとも3回実行してください。

注6. 不良率につきましては、ルネサステクノロジ、ルネサス販売または特約店にお問い合わせください。

注7. 電源電圧またはクロックが印加されていない時間を含みます。

表34.8 フラッシュメモリ(データフラッシュ ブロックA~ブロックD)の電気的特性

記号	項目	測定条件	規格値			単位
			最小	標準	最大	
	プログラム、イレーズ回数(注2)		10,000(注3)			回
	バイトプログラム時間 (プログラム/イレーズ回数 1,000回)			160		μs
	バイトプログラム時間 (プログラム/イレーズ回数 > 1,000回)			300		μs
	ブロックイレーズ時間 (プログラム/イレーズ回数 1,000回)			0.2		s
	ブロックイレーズ時間 (プログラム/イレーズ回数 > 1,000回)			0.3		s
t _d (SR-SUS)	サスペンドへの遷移時間				5+CPUクロック × 3サイクル	ms
	イレーズ開始または再開から次のサスペンド要求までの間隔		0			μs
	自動消去が終了するために必要なサスペンド間隔		33			ms
	サスペンドからイレーズの再開までの時間				30+CPUクロック × 1サイクル	μs
	書き込み、消去電圧		2.7		5.5	V
	読み出し電圧		1.8		5.5	V
	書き込み、消去時の温度		- 20(注7)		85	
	データ保持時間(注8)	周囲温度 = 55	20			年

注1. 指定のない場合は、V_{cc} = 2.7V ~ 5.5V、Topr = - 20 ~ 85 (Nバージョン)/ - 40 ~ 85 (Dバージョン)です。

注2. プログラム/イレーズ回数の定義

プログラム/イレーズ回数はブロックごとのイレーズ回数です。

プログラム/イレーズ回数がn回(n = 10,000)の場合、ブロックごとにそれぞれn回ずつイレーズすることができます。

例えば、1KバイトブロックのブロックAについて、それぞれ異なる番地に1バイト書き込みを1024回に分けて行った後に、そのブロックをイレーズした場合も、プログラム/イレーズ回数は1回と数えます。ただし、イレーズ1回に対して、同一番地に複数回の書き込みをしないでください(上書き禁止)。

注3. プログラム/イレーズ後のすべての電気的特性を保証する回数です。(保証は1~“最小”値の範囲です。)

注4. 多数回の書き換えを実施するシステムの場合は、実効的な書き換え回数を減少させる工夫として、書き込み番地を順にずらしていくなどして、ブランク領域ができるだけ残らないようにプログラム(書き込み)を実施した上で1回のイレーズを行ってください。例えば一組16バイトをプログラムする場合、最大128組の書き込みを実施した上で1回のイレーズをすることで、実効的な書き換え回数を少なくすることができます。加えてブロックA~ブロックDのイレーズ回数が均等になるようにすると、さらに実効的な書き換え回数を少なくすることができます。また、ブロックごとに何回イレーズを実施したかを情報として残し、制限回数を設けていただくことをお勧めします。

注5. ブロックイレーズでイレーズエラーが発生した場合は、イレーズエラーが発生しなくなるまでクリアステータスレジスタコマンド ブロックイレーズコマンドを少なくとも3回実行してください。

注6. 不良率につきましては、ルネサステクノロジ、ルネサス販売または特約店にお問い合わせください。

注7. Dバージョンは - 40。

注8. 電源電圧またはクロックが印加されていない時間を含みます。

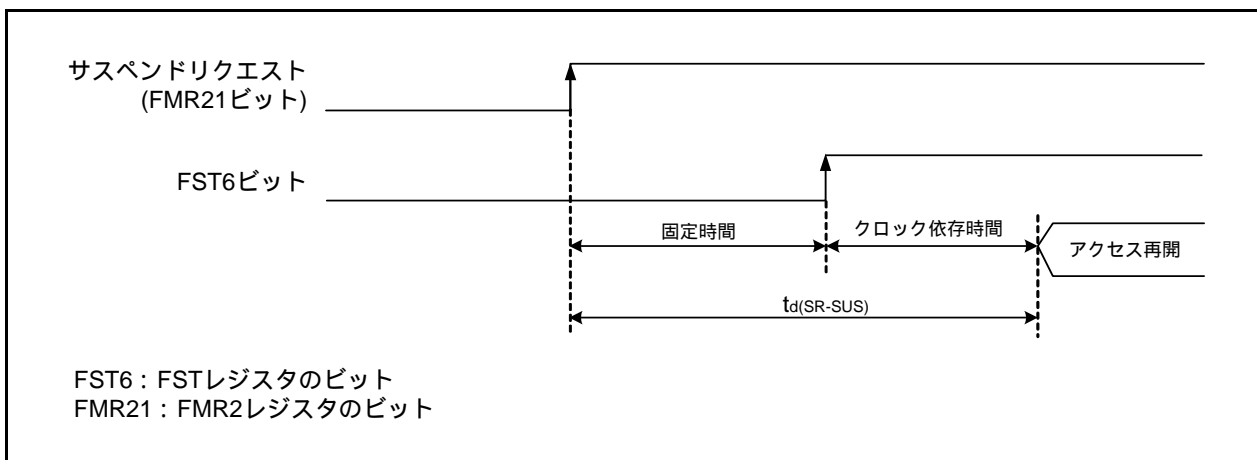


図34.2 サスペンドへの遷移時間

表 34.9 電圧検出0回路の電気的特性

記号	項目	測定条件	規格値			単位
			最小	標準	最大	
Vdet0	電圧検出レベルVdet0_0 (注2)		1.80	1.90	2.05	V
	電圧検出レベルVdet0_1 (注2)		2.15	2.35	2.50	V
	電圧検出レベルVdet0_2 (注2)		2.65	2.85	3.00	V
	電圧検出レベルVdet0_3 (注2)		3.55	3.80	4.05	V
	電圧検出0回路反応時間 (注4)	Vcc = 5V (Vdet0_0 - 0.1)V に下げたとき		6	150	μs
	電圧検出回路の自己消費電流	VCA25 = 1、Vcc = 5.0V		1.5		μA
t _{d(E-A)}	電圧検出回路動作開始までの待ち時間 (注3)				100	μs

注1. 測定条件はVcc = 1.8V ~ 5.5V、Topr = - 20 ~ 85 (Nバージョン)/ - 40 ~ 85 (Dバージョン)です。

注2. 電圧検出レベルはOFSレジスタのVDSEL0 ~ VDSEL1ビットで選択してください。

注3. VCA2レジスタのVCA25ビットを“0”にした後、再度“1”にした場合の、電圧検出回路が動作するまでに必要な時間です。

注4. Vdet0を通過した時点から、電圧監視0リセットが発生するまでの時間です。

表 34.10 電圧検出1回路の電気的特性

記号	項目	測定条件	規格値			単位
			最小	標準	最大	
Vdet1	電圧検出レベルVdet1_0 (注2)	Vcc立ち下がり時	2.00	2.20	2.40	V
	電圧検出レベルVdet1_1 (注2)	Vcc立ち下がり時	2.15	2.35	2.55	V
	電圧検出レベルVdet1_2 (注2)	Vcc立ち下がり時	2.30	2.50	2.70	V
	電圧検出レベルVdet1_3 (注2)	Vcc立ち下がり時	2.45	2.65	2.85	V
	電圧検出レベルVdet1_4 (注2)	Vcc立ち下がり時	2.60	2.80	3.00	V
	電圧検出レベルVdet1_5 (注2)	Vcc立ち下がり時	2.75	2.95	3.15	V
	電圧検出レベルVdet1_6 (注2)	Vcc立ち下がり時	2.90	3.10	3.30	V
	電圧検出レベルVdet1_7 (注2)	Vcc立ち下がり時	3.05	3.25	3.45	V
	電圧検出レベルVdet1_8 (注2)	Vcc立ち下がり時	3.20	3.40	3.60	V
	電圧検出レベルVdet1_9 (注2)	Vcc立ち下がり時	3.35	3.55	3.75	V
	電圧検出レベルVdet1_A (注2)	Vcc立ち下がり時	3.50	3.70	3.90	V
	電圧検出レベルVdet1_B (注2)	Vcc立ち下がり時	3.65	3.85	4.05	V
	電圧検出レベルVdet1_C (注2)	Vcc立ち下がり時	3.80	4.00	4.20	V
	電圧検出レベルVdet1_D (注2)	Vcc立ち下がり時	3.95	4.15	4.35	V
	電圧検出レベルVdet1_E (注2)	Vcc立ち下がり時	4.10	4.30	4.50	V
	電圧検出レベルVdet1_F (注2)	Vcc立ち下がり時	4.25	4.45	4.65	V
	電圧検出1回路のVcc立ち上がり時のヒステリシス幅	Vdet1_0 ~ Vdet1_5 選択時		0.07		V
		Vdet1_6 ~ Vdet1_F 選択時		0.10		V
	電圧検出1回路反応時間 (注3)	Vcc = 5V (Vdet1_0 - 0.1)V に下げたとき		60	150	μs
	電圧検出回路の自己消費電流	VCA26 = 1、Vcc = 5.0V		1.7		μA
t _{d(E-A)}	電圧検出回路動作開始までの待ち時間 (注4)				100	μs

注1. 測定条件はVcc = 1.8V ~ 5.5V、Topr = - 20 ~ 85 (Nバージョン)/ - 40 ~ 85 (Dバージョン)です。

注2. 電圧検出レベルはVD1LSレジスタのVD1S0 ~ VD1S3ビットで選択してください。

注3. Vdet1を通過した時点から、電圧監視1割り込み要求が発生するまでの時間です。

注4. VCA2レジスタのVCA26ビットを“0”にした後、再度“1”にした場合の、電圧検出回路が動作するまでに必要な時間です。

表34.11 電圧検出2回路の電気的特性

記号	項目	測定条件	規格値			単位
			最小	標準	最大	
Vdet2	電圧検出レベルVdet2_0 (注2)	Vcc立ち下がり時	3.70	4.00	4.30	V
	電圧検出レベルVdet2_EXT (注2)	LVCMP2立ち下がり時	1.20	1.34	1.48	V
	電圧検出2回路のVcc立ち上がり時のヒステリシス幅			0.10		V
	電圧検出2回路反応時間 (注3)	Vcc = 5V (Vdet2_0 - 0.1)Vに下げたとき		20	150	μs
	電圧検出回路の自己消費電流	VCA27 = 1、Vcc = 5.0V		1.7		μA
td(E-A)	電圧検出回路動作開始までの待ち時間 (注4)				100	μs

注1. 測定条件はVcc = 1.8V ~ 5.5V、Topr = -20 ~ 85 (Nバージョン)/ -40 ~ 85 (Dバージョン)です。
 注2. 電圧検出レベルは検出対象で異なります。VCA2レジスタのVCA24ビットで選択してください。
 注3. Vdet2を通過した時点から、電圧監視2割り込み要求が発生するまでの時間です。
 注4. VCA2レジスタのVCA27ビットを“0”にした後、再度“1”にした場合の、電圧検出回路が動作するまでに必要な時間です。

表34.12 パワーオンリセット回路(注3)

記号	項目	測定条件	規格値			単位
			最小	標準	最大	
trth	外部電源Vccの立ち上がり傾き (注2)		0		50000	mV/msec

注1. 指定のない場合測定条件は、Topr = -20 ~ 85 (Nバージョン)/ -40 ~ 85 (Dバージョン)です。
 注2. Vcc 1.0Vで使用する場合、この条件(外部電源Vcc立ち上がり傾き)は不要です。
 注3. パワーオンリセットを使用する場合には、OFSレジスタのLVD0ONビットを“0”にして電圧監視0リセットを有効にしてください。

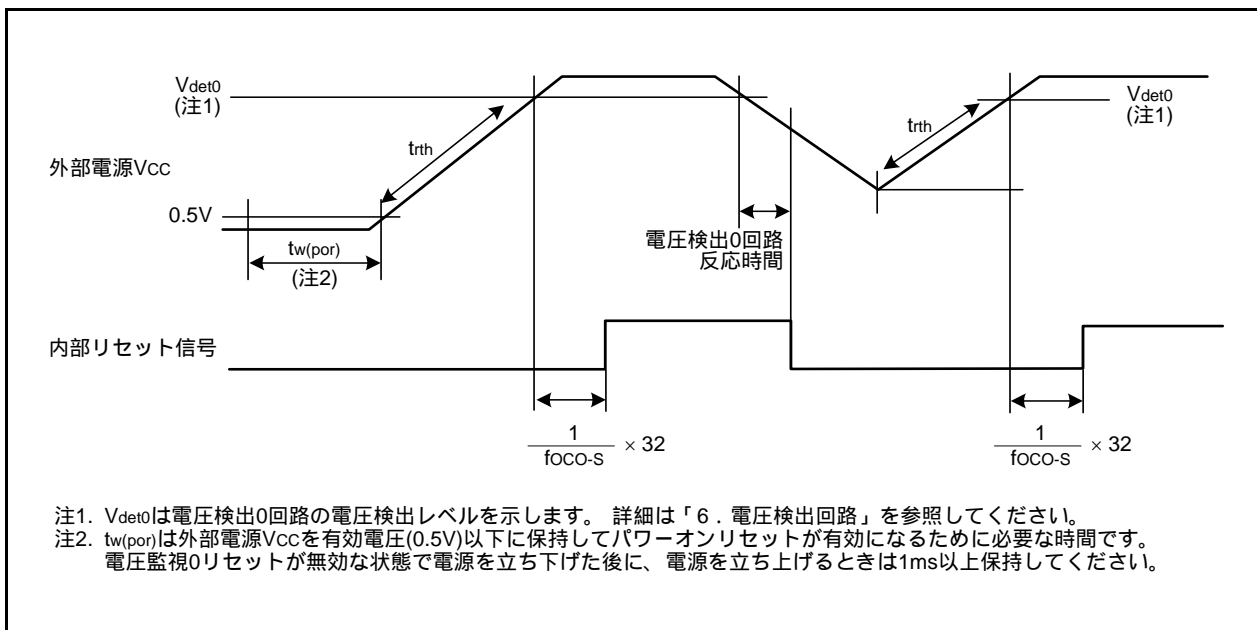


図34.3 パワーオンリセット回路の電気的特性

表34.13 高速オンチップオシレータ発振回路の電気的特性

記号	項目	測定条件	規格値			単位
			最小	標準	最大	
	リセット解除時の高速オンチップオシレータ発振周波数	Vcc = 5.0V、Topr = 25		40		MHz
	FRA4レジスタの補正値をFRA1レジスタに、かつFRA5レジスタの補正値をFRA3レジスタに書き込んだときの高速オンチップオシレータ発振周波数(注2)			36.864		MHz
	FRA6レジスタの補正値をFRA1レジスタに、かつFRA7レジスタの補正値をFRA3レジスタに書き込んだときの高速オンチップオシレータ発振周波数			32		MHz
	発振安定時間	Vcc = 5.0V、Topr = 25		100	450	μs
	発振時の自己消費電流	Vcc = 5.0V、Topr = 25		400		μA

注1. 指定のない場合は、Vcc = 1.8V ~ 5.5V、Topr = - 20 ~ 85 (Nバージョン)/ - 40 ~ 85 (Dバージョン)です。

注2. シリアルインタフェースをUARTモードで使用時に、9600bps、38400bpsなどのビットレートの設定誤差を、0%にすることができます。

表34.14 低速オンチップオシレータ発振回路の電気的特性

記号	項目	測定条件	規格値			単位
			最小	標準	最大	
fOCO-S	低速オンチップオシレータ発振周波数		60	125	250	kHz
	発振安定時間	Vcc = 5.0V、Topr = 25		30	100	μs
	発振時の自己消費電流	Vcc = 5.0V、Topr = 25		2		μA

注1. 指定のない場合は、Vcc = 1.8V ~ 5.5V、Topr = - 20 ~ 85 (Nバージョン)/ - 40 ~ 85 (Dバージョン)です。

表34.15 電源回路のタイミング特性

記号	項目	測定条件	規格値			単位
			最小	標準	最大	
td(P-R)	電源投入時の内部電源安定時間(注2)				2000	μs

注1. 測定条件はVcc = 1.8V ~ 5.5V、Topr = 25 です。

注2. 電源投入時に、内部電源発生回路が安定するまでの待ち時間です。

表34.16 チップセレクト付クロック同期形シリアルI/Oのタイミング必要条件(注1)

記号	項目		測定条件	規格値			単位
				最小	標準	最大	
tSUCYC	SSCKクロックサイクル時間			4			tcyc (注2)
tHI	SSCKクロック“H”パルス幅			0.4		0.6	tsucyc
tLO	SSCKクロック“L”パルス幅			0.4		0.6	tsucyc
tRISE	SSCKクロック立ち上がり時間	マスタ				1	tcyc (注2)
		スレーブ				1	μs
tFALL	SSCKクロック立ち下がり時間	マスタ				1	tcyc (注2)
		スレーブ				1	μs
tSU	SSO、SSIデータ入力セットアップ時間			100			ns
tH	SSO、SSIデータ入力ホールド時間			1			tcyc (注2)
tLEAD	SCSセットアップ時間	スレーブ		1tcyc+50			ns
tLAG	SCSホールド時間	スレーブ		1tcyc+50			ns
tOD	SSO、SSIデータ出力遅延時間					1	tcyc (注2)
tSA	SSIスレーブアクセス時間		2.7V Vcc 5.5V			1.5tcyc+100	ns
			1.8V Vcc < 2.7V			1.5tcyc+200	ns
tOR	SSIスレーブアウト開放時間		2.7V Vcc 5.5V			1.5tcyc+100	ns
			1.8V Vcc < 2.7V			1.5tcyc+200	ns

注1. 指定のない場合は、Vcc = 1.8V ~ 5.5V、Vss = 0V、Topr = - 20 ~ 85 (Nバージョン)/ - 40 ~ 85 (Dバージョン)です。

注2. 1tcyc = 1/f1 (s)

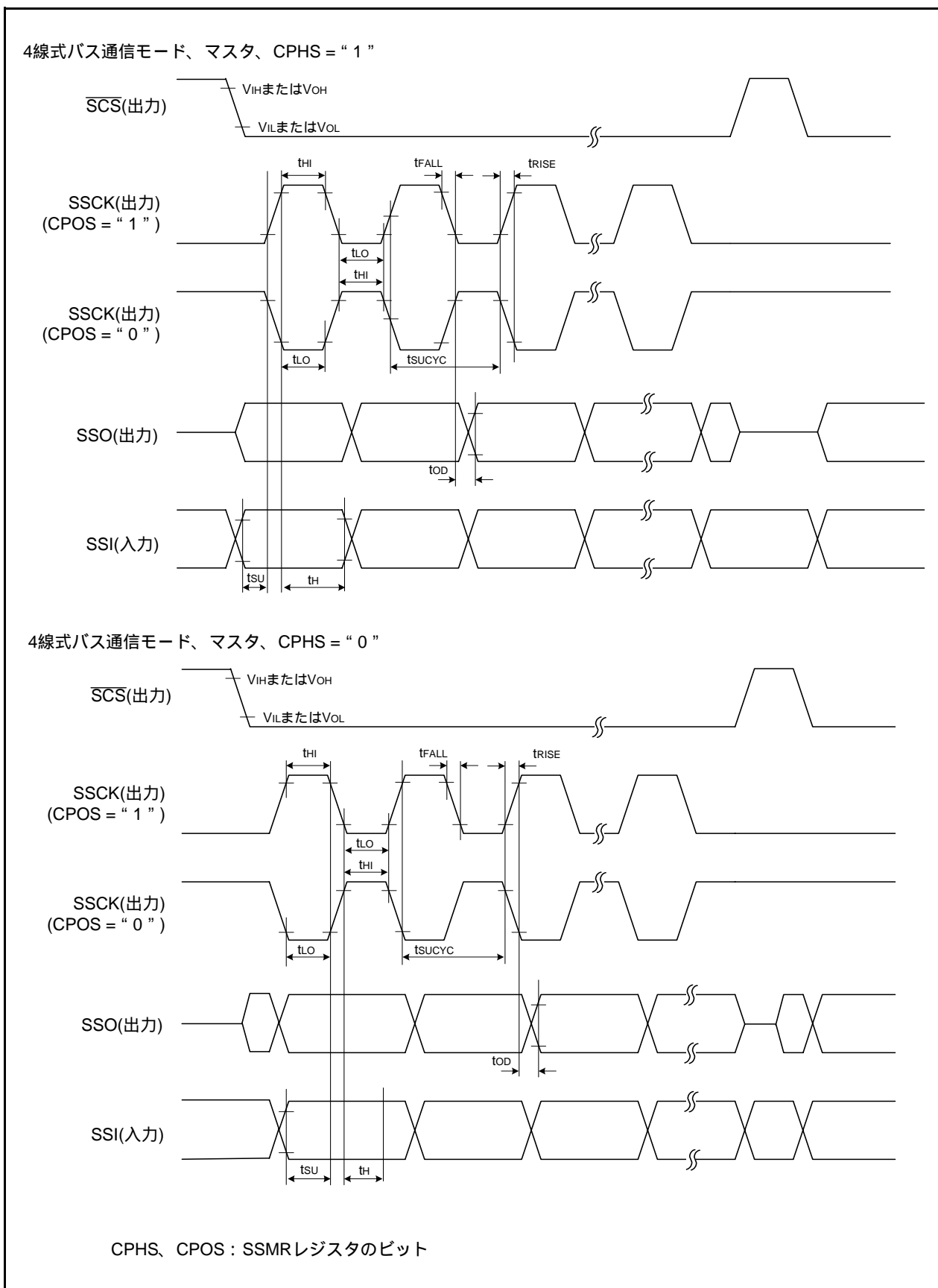


図34.4 チップセレクト付クロック同期形シリアルI/Oの入出力タイミング(マスタ)

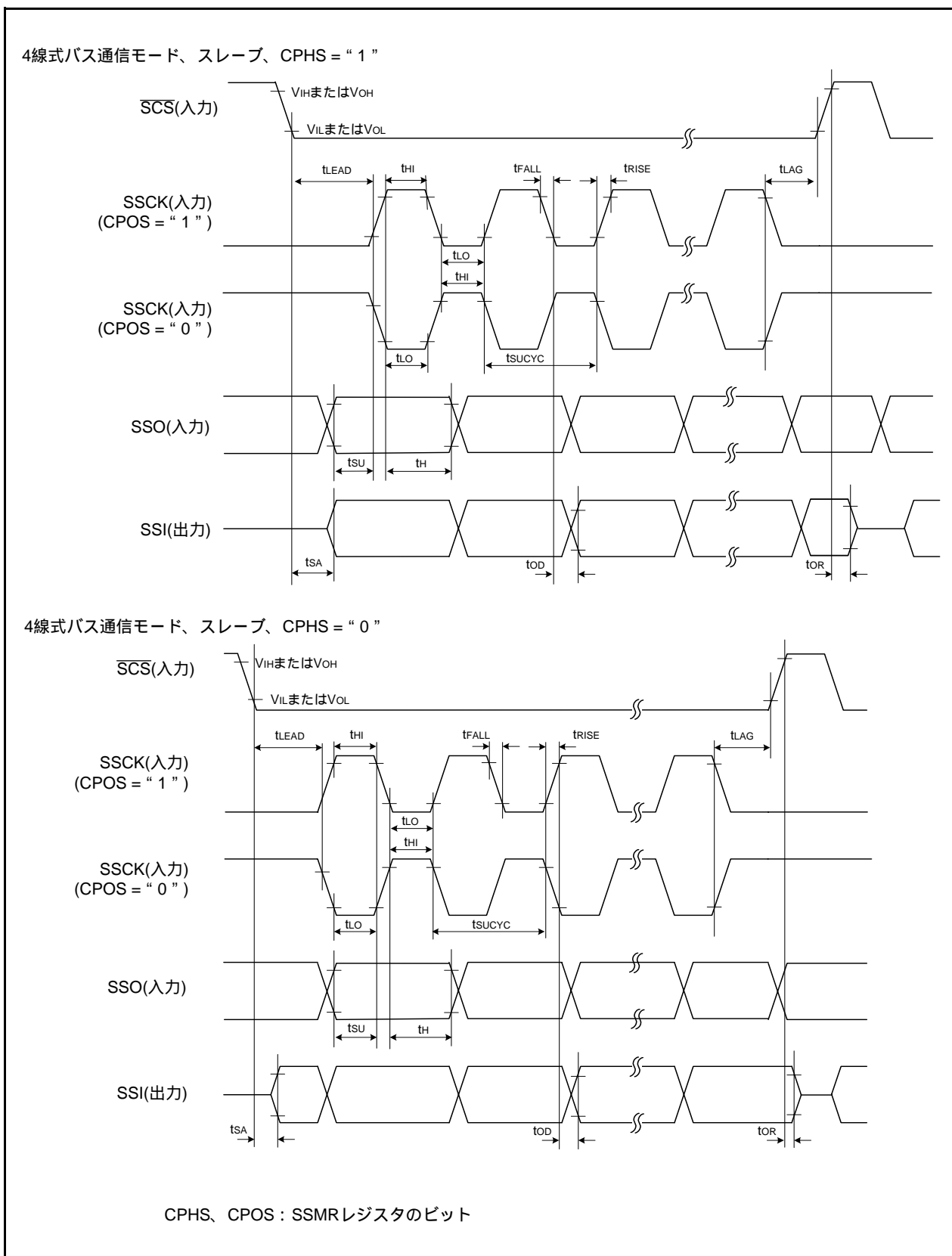


図34.5 チップセレクト付クロック同期形シリアルI/Oの入出力タイミング(スレーブ)

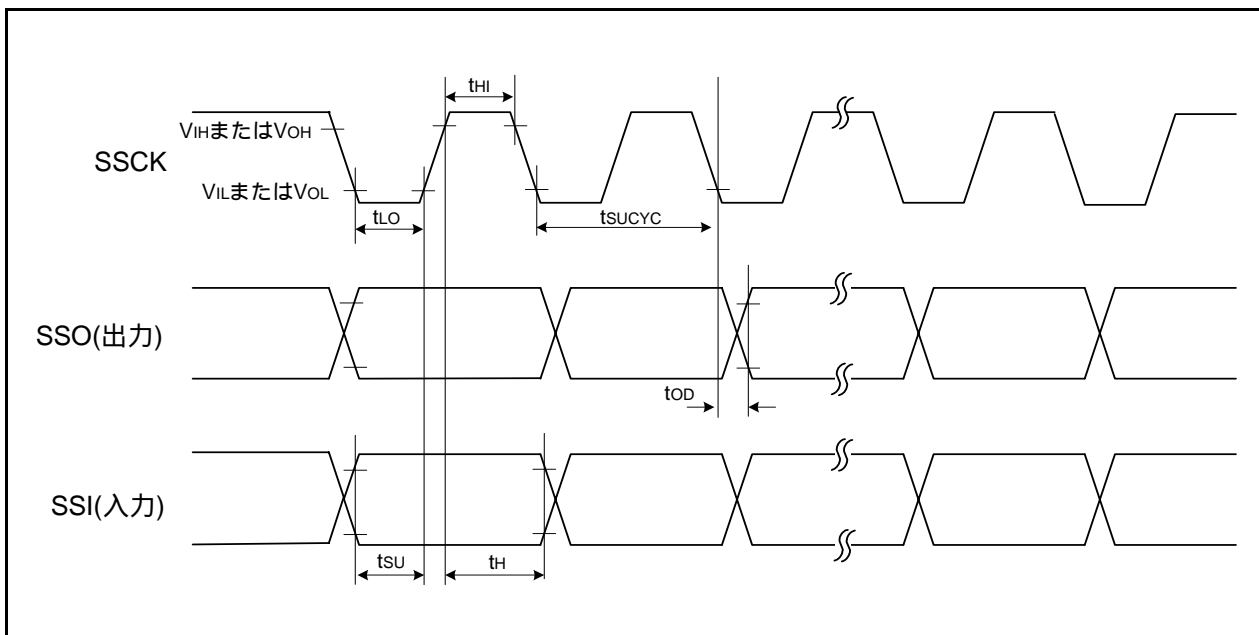


図34.6 チップセレクト付クロック同期形シリアルI/Oの入出力タイミング(クロック同期式通信モード)

表34.17 I²Cバスインタフェースのタイミング必要条件(注1)

記号	項目	測定条件	規格値			単位
			最小	標準	最大	
tSCL	SCL入力サイクル時間		12tcyc + 600(注2)			ns
tSCLH	SCL入力“H”パルス幅		3tcyc + 300(注2)			ns
tSCLL	SCL入力“L”パルス幅		5tcyc + 500(注2)			ns
tsf	SCL、SDA入力立ち下がり時間				300	ns
tSP	SCL、SDA入カスパイクパルス除去時間				1tcyc(注2)	ns
tBUF	SDA入力バスマフリー時間		5tcyc(注2)			ns
tSTAH	開始条件入力ホールド時間		3tcyc(注2)			ns
tSTAS	再送開始条件入力セットアップ時間		3tcyc(注2)			ns
tSTOP	停止条件入力セットアップ時間		3tcyc(注2)			ns
tSDAS	データ入力セットアップ時間		1tcyc + 40(注2)			ns
tSDAH	データ入力ホールド時間		10			ns

注1. 指定のない場合は、Vcc = 1.8V ~ 5.5V、Vss = 0V、Topr = -20 ~ 85 (Nバージョン) / -40 ~ 85 (Dバージョン) です。

注2. 1tcyc = 1/f1 (s)

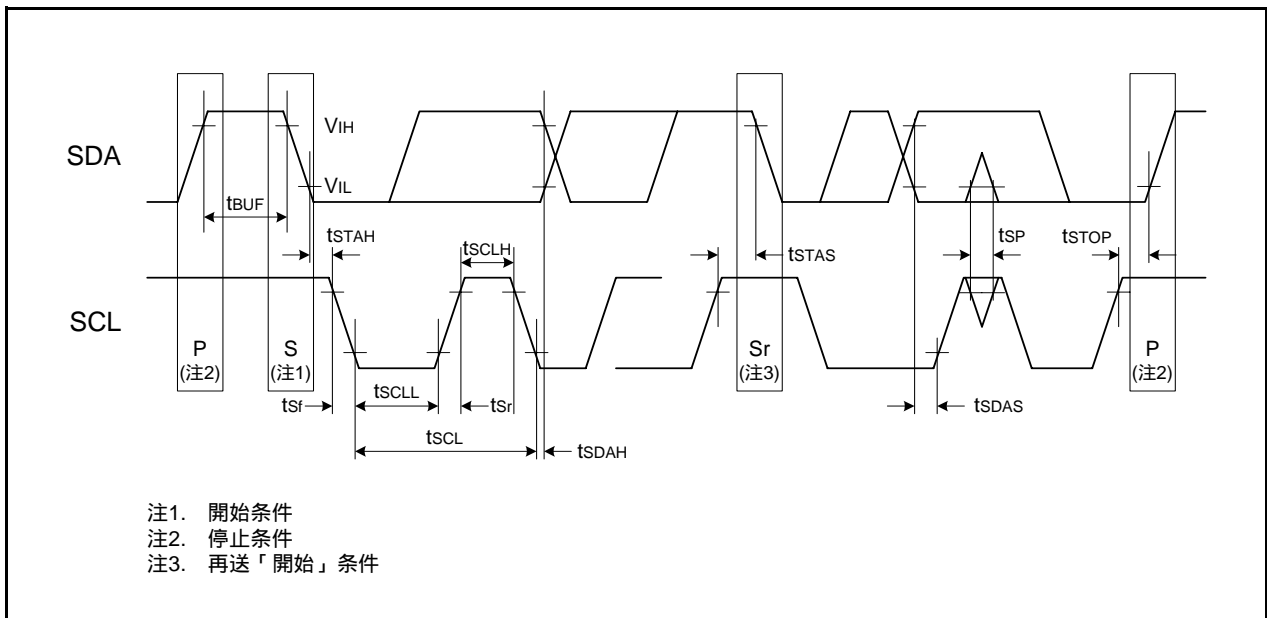


図34.7 I²Cバスインタフェースの入出力タイミング

表34.18 電気的特性(1) [4.2V Vcc 5.5V]

記号	項目		測定条件		規格値			単位
					最小	標準	最大	
VOH	“H” 出力電圧		駆動能力High Vcc = 5V	IoH = - 20mA	Vcc - 2.0		Vcc	V
			駆動能力Low Vcc = 5V	IoH = - 5mA	Vcc - 2.0		Vcc	V
VOL	“L” 出力電圧		駆動能力High Vcc = 5V	IoL = 20mA			2.0	V
			駆動能力Low Vcc = 5V	IoL = 5mA			2.0	V
VT+-VT-	ヒステリシス	INT0、INT1、INT2、 INT3、 K10、K11、K12、K13、 TRAI0、TRBO、 TRCIOA、TRCIOB、 TRCIOC、TRCIOD、 TRDIOA0、TRDIOB0、 TRDIOC0、TRDIOD0、 TRDIOA1、TRDIOB1、 TRDIOC1、TRDIOD1、 TRCTRG、TRCCLK、 ADTRG、 RXD0、RXD1、RXD2、 CLK0、CLK1、CLK2、 SSI、SCL、SDA、SSO			0.1	1.2		V
		RESET			0.1	1.2		V
IiH	“H” 入力電流		VI = 5V				5.0	μA
IiL	“L” 入力電流		VI = 0V				- 5.0	μA
RPULLUP	プルアップ抵抗		VI = 0V		25	50	100	k
RfXIN	帰還抵抗	XIN				0.3		M
RfXCIN	帰還抵抗	XCIN				8		M
V _{RAM}	RAM保持電圧		ストップモード時		1.8			V

注1. 指定のない場合は、4.2V Vcc 5.5V、Topr = - 20 ~ 85 (Nバージョン)/ - 40 ~ 85 (Dバージョン)、f(XIN) = 20MHzです。

表34.19 電気的特性(2) [3.3V Vcc 5.5V]
(指定のない場合は、Topr = - 20 ~ 85 (Nバージョン) / - 40 ~ 85 (Dバージョン))

記号	項目	測定条件	規格値			単位	
			最小	標準	最大		
Icc	電源電流 (Vcc = 3.3V ~ 5.5V) シングルチップモードで、出力端子は開放、その他の端子はVss	高速クロックモード	XIN = 20MHz (方形波) 高速オンチップオシレータ発振停止 低速オンチップオシレータ発振 = 125kHz 分周なし		6.5	15	mA
			XIN = 16MHz (方形波) 高速オンチップオシレータ発振停止 低速オンチップオシレータ発振 = 125kHz 分周なし		5.3	12.5	mA
			XIN = 10MHz (方形波) 高速オンチップオシレータ発振停止 低速オンチップオシレータ発振 = 125kHz 分周なし		3.6		mA
			XIN = 20MHz (方形波) 高速オンチップオシレータ発振停止 低速オンチップオシレータ発振 = 125kHz 8分周		3.0		mA
			XIN = 16MHz (方形波) 高速オンチップオシレータ発振停止 低速オンチップオシレータ発振 = 125kHz 8分周		2.2		mA
			XIN = 10MHz (方形波) 高速オンチップオシレータ発振停止 低速オンチップオシレータ発振 = 125kHz 8分周		1.5		mA
		高速オンチップオシレータモード	XINクロック停止 高速オンチップオシレータ発振 fOCO-F = 20MHz 低速オンチップオシレータ発振 = 125kHz 分周なし		7.0	15	mA
			XINクロック停止 高速オンチップオシレータ発振 fOCO-F = 20MHz 低速オンチップオシレータ発振 = 125kHz 8分周		3.0		mA
			XINクロック停止 高速オンチップオシレータ発振 fOCO-F = 4MHz 低速オンチップオシレータ発振 = 125kHz 16分周 MSTIIC = MSTTRD = MSTTRC = "1"		1		mA
		低速オンチップオシレータモード	XINクロック停止 高速オンチップオシレータ発振停止 低速オンチップオシレータ発振 = 125kHz 8分周 FMR27 = "1"、VCA20 = "0"		90	400	μA
		低速クロックモード	XINクロック停止 高速オンチップオシレータ発振停止 低速オンチップオシレータ発振停止 XCINクロック発振 = 32kHz FMR27 = "1"、VCA20 = "0"		85	400	μA
			XINクロック停止 高速オンチップオシレータ発振停止 低速オンチップオシレータ発振停止 XCINクロック発振 = 32kHz RAM上のプログラム動作 フラッシュメモリ停止時 FMSTP = "1"、VCA20 = "0"		47		μA
		ウェイトモード	XINクロック停止 高速オンチップオシレータ発振停止 低速オンチップオシレータ発振 = 125kHz WAIT命令実行中 周辺クロック動作 VCA27 = VCA26 = VCA25 = "0" VCA20 = "1"		15	100	μA
			XINクロック停止 高速オンチップオシレータ発振停止 低速オンチップオシレータ発振 = 125kHz WAIT命令実行中 周辺クロック停止 VCA27 = VCA26 = VCA25 = "0" VCA20 = "1"		4	90	μA
			XINクロック停止 高速オンチップオシレータ発振停止 低速オンチップオシレータ発振停止 XCINクロック発振=32kHz(周辺クロック停止) WAIT命令実行中 VCA27 = VCA26 = VCA25 = "0" VCA20 = "1"		3.5		μA
		ストップモード	XINクロック停止、Topr = 25 高速オンチップオシレータ発振停止 低速オンチップオシレータ発振停止 CM10 = "1" 周辺クロック停止 VCA27 = VCA26 = VCA25 = "0"		2.0	5.0	μA
			XINクロック停止、Topr = 85 高速オンチップオシレータ発振停止 低速オンチップオシレータ発振停止 CM10 = "1" 周辺クロック停止 VCA27 = VCA26 = VCA25 = "0"		5.0		μA

タイミング必要条件 (指定のない場合は、 $V_{CC} = 5V$ 、 $V_{SS} = 0V$ 、 $T_{opr} = 25$)

表34.20 XIN入力、XCIN入力

記号	項目	規格値		単位
		最小	最大	
$t_c(XIN)$	XIN入力サイクル時間	50		ns
$t_{WH}(XIN)$	XIN入力“H”パルス幅	24		ns
$t_{WL}(XIN)$	XIN入力“L”パルス幅	24		ns
$t_c(XCIN)$	XCIN入力サイクル時間	14		μs
$t_{WH}(XCIN)$	XCIN入力“H”パルス幅	7		μs
$t_{WL}(XCIN)$	XCIN入力“L”パルス幅	7		μs

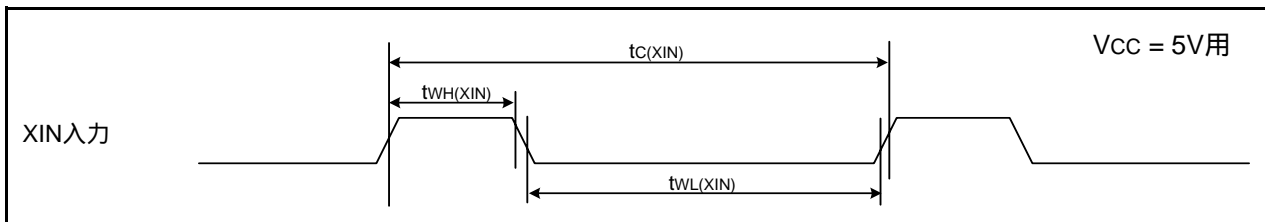


図34.8 $V_{CC} = 5V$ 時のXIN入力、XCIN入力タイミング

表34.21 TRAI0入力

記号	項目	規格値		単位
		最小	最大	
$t_c(TRAIO)$	TRAIO入力サイクル時間	100		ns
$t_{WH}(TRAIO)$	TRAIO入力“H”パルス幅	40		ns
$t_{WL}(TRAIO)$	TRAIO入力“L”パルス幅	40		ns

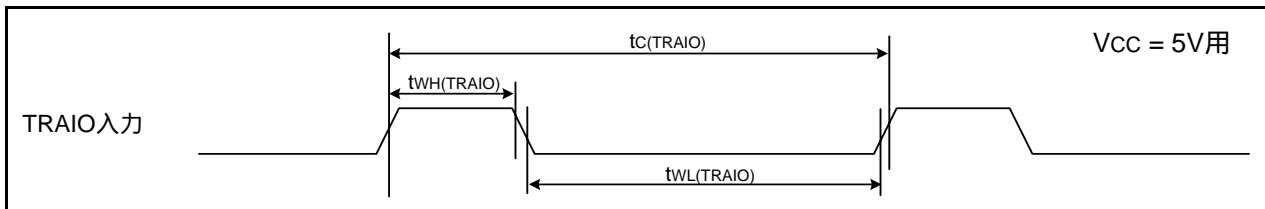


図34.9 $V_{CC} = 5V$ 時のTRAIO入力タイミング

表34.22 シリアルインタフェース

記号	項目	規格値		単位
		最小	最大	
$t_{c(CK)}$	CLKi入力サイクル時間	200		ns
$t_{w(CKH)}$	CLKi入力“H”パルス幅	100		ns
$t_{w(CKL)}$	CLKi入力“L”パルス幅	100		ns
$t_{d(C-Q)}$	TXDi出力遅延時間		50	ns
$t_{h(C-Q)}$	TXDiホールド時間	0		ns
$t_{su(D-C)}$	RXDi入力セットアップ時間	50		ns
$t_{h(C-D)}$	RXDi入力ホールド時間	90		ns

$i = 0 \sim 2$

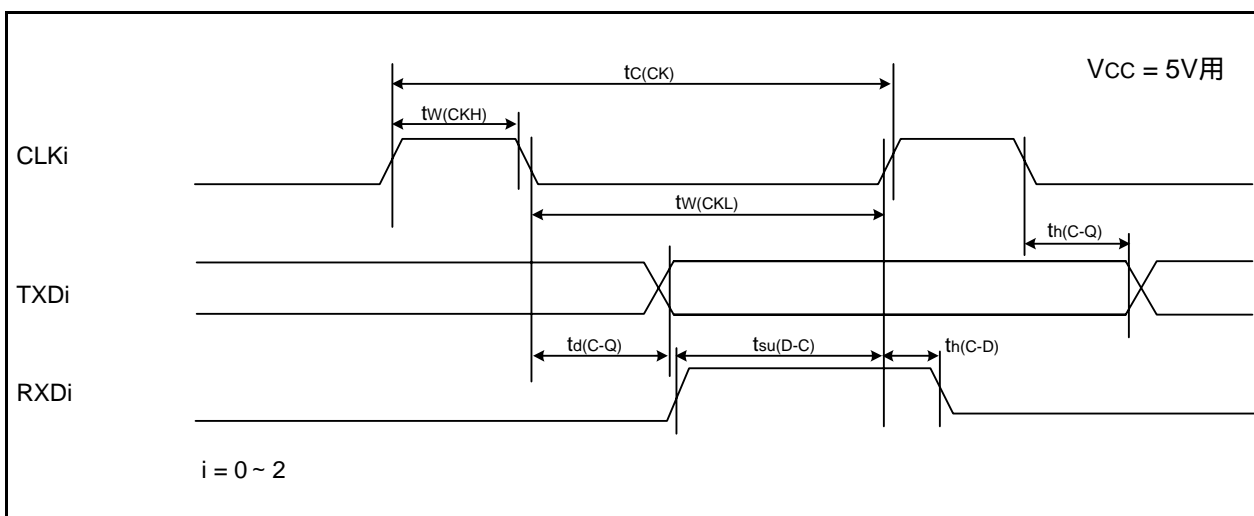


図34.10 $V_{CC} = 5V$ 時のシリアルインタフェースのタイミング

表34.23 外部割り込み \overline{INTi} 入力 ($i = 0 \sim 3$)、キー入力割り込み \overline{Kli} ($i = 0 \sim 3$)

記号	項目	規格値		単位
		最小	最大	
$t_{w(INH)}$	\overline{INTi} 入力“H”パルス幅、 \overline{Kli} 入力“H”パルス幅	250(注1)		ns
$t_{w(INL)}$	\overline{INTi} 入力“L”パルス幅、 \overline{Kli} 入力“L”パルス幅	250(注2)		ns

注1. \overline{INTi} 入力フィルタ選択ビットでフィルタありを選択した場合、 \overline{INTi} 入力“H”パルス幅の最小値は(1/デジタルフィルタサンプリング周波数×3)と最小値のいずれか値の大きい方となります。

注2. \overline{INTi} 入力フィルタ選択ビットでフィルタありを選択した場合、 \overline{INTi} 入力“L”パルス幅の最小値は(1/デジタルフィルタサンプリング周波数×3)と最小値のいずれか値の大きい方となります。

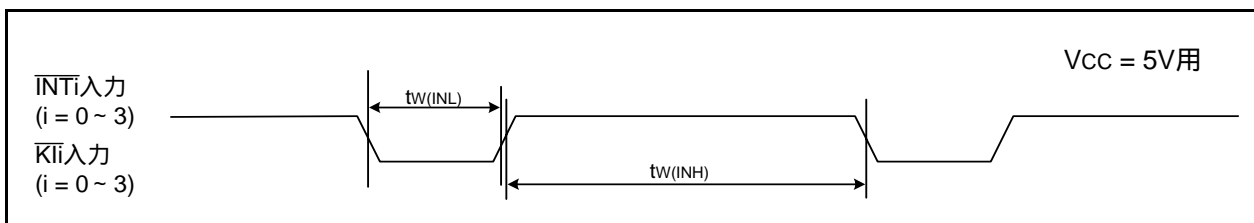


図34.11 $V_{CC} = 5V$ 時の外部割り込み \overline{INTi} およびキー入力割り込み \overline{Kli} 入力タイミング

表34.24 電気的特性(3) [2.7V Vcc < 4.2V]

記号	項目		測定条件		規格値			単位
					最小	標準	最大	
VOH	“H”出力電圧		駆動能力High	IOH = - 5mA	Vcc - 0.5		Vcc	V
			駆動能力Low	IOH = - 1mA	Vcc - 0.5		Vcc	V
VOL	“L”出力電圧		駆動能力High	IOL = 5mA			0.5	V
			駆動能力Low	IOL = 1mA			0.5	V
VT+-VT-	ヒステリシス	INT0、INT1、INT2、 INT3、 KI0、KI1、KI2、KI3、 TRAIO、TRBO、 TRCIOA、TRCIOB、 TRCIOC、TRCIOD、 TRDIOA0、TRDIOB0、 TRDIOC0、TRDIOD0、 TRDIOA1、TRDIOB1、 TRDIOC1、TRDIOD1、 TRCTRG、TRCCLK、 ADTRG、 RXD0、RXD1、RXD2、 CLK0、CLK1、CLK2、 SSI、SCL、SDA、 SSO	Vcc = 3.0V		0.1	0.4		V
		RESET	Vcc = 3.0V		0.1	0.5		V
IiH	“H”入力電流		VI = 3V				4.0	μA
IiL	“L”入力電流		VI = 0V				- 4.0	μA
RPULLUP	プルアップ抵抗		VI = 0V		42	84	168	k
RfXIN	帰還抵抗	XIN				0.3		M
RfXCIN	帰還抵抗	XCIN				8		M
VRAM	RAM保持電圧		ストップモード時		1.8			V

注1. 指定のない場合は、2.7V Vcc < 4.2V、Topr = - 20 ~ 85 (Nバージョン)/ - 40 ~ 85 (Dバージョン)、f(XIN) = 10MHzです。

表34.25 電気的特性(4) [2.7V Vcc < 3.3V]
(指定のない場合は、Topr = - 20 ~ 85 (Nバージョン)/ - 40 ~ 85 (Dバージョン))

記号	項目	測定条件	規格値			単位	
			最小	標準	最大		
Icc	電源電流 (Vcc = 2.7V ~ 3.3V) シングルチップモードで、出力端子は開放、その他の端子はVss	高速クロックモード	XIN = 10MHz (方形波) 高速オンチップオシレータ発振停止 低速オンチップオシレータ発振 = 125kHz 分周なし		3.5	10	mA
			XIN = 10MHz (方形波) 高速オンチップオシレータ発振停止 低速オンチップオシレータ発振 = 125kHz 8分周		1.5	7.5	mA
		高速オンチップオシレータモード	XINクロック停止 高速オンチップオシレータ発振 fOCO-F = 20MHz 低速オンチップオシレータ発振 = 125kHz 分周なし		7.0	15	mA
			XINクロック停止 高速オンチップオシレータ発振 fOCO-F = 20MHz 低速オンチップオシレータ発振 = 125kHz 8分周		3.0		mA
			XINクロック停止 高速オンチップオシレータ発振 fOCO-F = 10MHz 低速オンチップオシレータ発振 = 125kHz 分周なし		4.0		mA
			XINクロック停止 高速オンチップオシレータ発振 fOCO-F = 10MHz 低速オンチップオシレータ発振 = 125kHz 8分周		1.5		mA
			XINクロック停止 高速オンチップオシレータ発振 fOCO-F = 4MHz 低速オンチップオシレータ発振 = 125kHz 16分周 MSTIIC = MSTTRD = MSTTRC = "1"		1		mA
			XINクロック停止 高速オンチップオシレータ発振 fOCO-F = 4MHz 低速オンチップオシレータ発振 = 125kHz 16分周 MSTIIC = MSTTRD = MSTTRC = "1"		1		mA
		低速オンチップオシレータモード	XINクロック停止 高速オンチップオシレータ発振停止 低速オンチップオシレータ発振 = 125kHz 8分周 FMR27 = "1"、VCA20 = "0"		90	390	μA
		低速クロックモード	XINクロック停止 高速オンチップオシレータ発振停止 低速オンチップオシレータ発振停止 XCINクロック発振 = 32kHz FMR27 = "1"、VCA20 = "0"		80	400	μA
			XINクロック停止 高速オンチップオシレータ発振停止 低速オンチップオシレータ発振停止 XCINクロック発振 = 32kHz RAM上のプログラム動作 フラッシュメモリ停止時 FMSTP = "1"、VCA20 = "0"		40		μA
		ウェイトモード	XINクロック停止 高速オンチップオシレータ発振停止 低速オンチップオシレータ発振 = 125kHz WAIT命令実行中 周辺クロック動作 VCA27 = VCA26 = VCA25 = "0" VCA20 = "1"		15	90	μA
			XINクロック停止 高速オンチップオシレータ発振停止 低速オンチップオシレータ発振 = 125kHz WAIT命令実行中 周辺クロック停止 VCA27 = VCA26 = VCA25 = "0" VCA20 = "1"		4	80	μA
			XINクロック停止 高速オンチップオシレータ発振停止 低速オンチップオシレータ発振停止 XCINクロック発振 = 32kHz(周辺クロック停止) WAIT命令実行中 VCA27 = VCA26 = VCA25 = "0" VCA20 = "1"		3.5		μA
		ストップモード	XINクロック停止、Topr = 25 高速オンチップオシレータ発振停止 低速オンチップオシレータ発振停止 CM10 = "1" 周辺クロック停止 VCA27 = VCA26 = VCA25 = "0"		2.0	5.0	μA
			XINクロック停止、Topr = 85 高速オンチップオシレータ発振停止 低速オンチップオシレータ発振停止 CM10 = "1" 周辺クロック停止 VCA27 = VCA26 = VCA25 = "0"		5.0		μA

タイミング必要条件 (指定のない場合は、 $V_{CC} = 3V$ 、 $V_{SS} = 0V$ 、 $T_{opr} = 25$)

表34.26 XIN入力、XCIN入力

記号	項目	規格値		単位
		最小	最大	
$t_c(XIN)$	XIN入力サイクル時間	50		ns
$t_{WH}(XIN)$	XIN入力“H”パルス幅	24		ns
$t_{WL}(XIN)$	XIN入力“L”パルス幅	24		ns
$t_c(XCIN)$	XCIN入力サイクル時間	14		μs
$t_{WH}(XCIN)$	XCIN入力“H”パルス幅	7		μs
$t_{WL}(XCIN)$	XCIN入力“L”パルス幅	7		μs

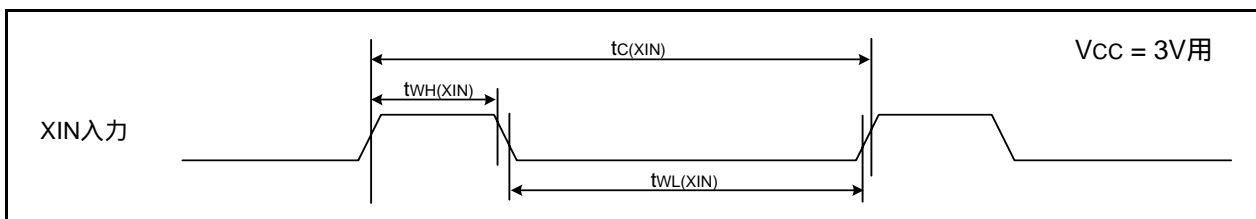


図34.12 $V_{CC} = 3V$ 時のXIN入力、XCIN入力タイミング

表34.27 TRAI0入力

記号	項目	規格値		単位
		最小	最大	
$t_c(TRAI0)$	TRAI0入力サイクル時間	300		ns
$t_{WH}(TRAI0)$	TRAI0入力“H”パルス幅	120		ns
$t_{WL}(TRAI0)$	TRAI0入力“L”パルス幅	120		ns

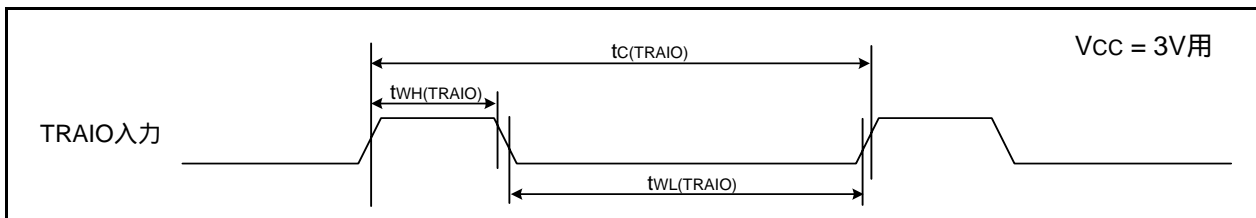


図34.13 $V_{CC} = 3V$ 時のTRAI0入力タイミング

表34.28 シリアルインタフェース

記号	項目	規格値		単位
		最小	最大	
$t_{c(CK)}$	CLKi入力サイクル時間	300		ns
$t_{w(CKH)}$	CLKi入力“H”パルス幅	150		ns
$t_{w(CKL)}$	CLKi入力“L”パルス幅	150		ns
$t_{d(C-Q)}$	TXDi出力遅延時間		80	ns
$t_{h(C-Q)}$	TXDiホールド時間	0		ns
$t_{su(D-C)}$	RXDi入力セットアップ時間	70		ns
$t_{h(C-D)}$	RXDi入力ホールド時間	90		ns

$i = 0 \sim 2$

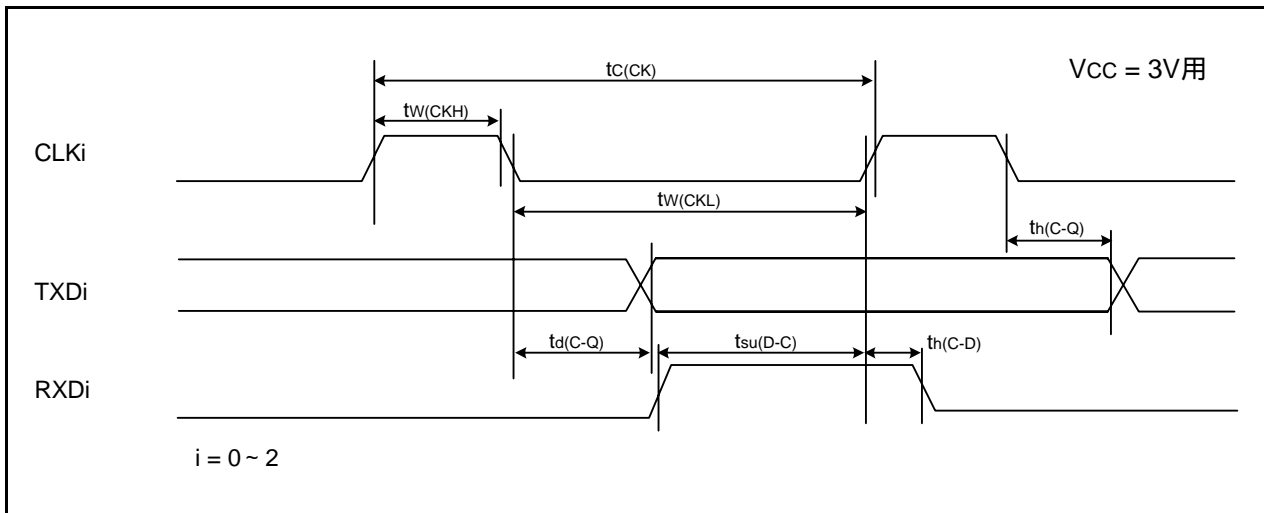


図34.14 Vcc = 3V時のシリアルインタフェースのタイミング

表34.29 外部割り込み \overline{INTi} 入力 ($i = 0 \sim 3$)、キー入力割り込み \overline{Kli} ($i = 0 \sim 3$)

記号	項目	規格値		単位
		最小	最大	
$t_{w(INH)}$	\overline{INTi} 入力“H”パルス幅、 \overline{Kli} 入力“H”パルス幅	380(注1)		ns
$t_{w(INL)}$	\overline{INTi} 入力“L”パルス幅、 \overline{Kli} 入力“L”パルス幅	380(注2)		ns

注1. \overline{INTi} 入力フィルタ選択ビットでフィルタありを選択した場合、 \overline{INTi} 入力“H”パルス幅の最小値は(1/デジタルフィルタサンプリング周波数×3)と最小値のいずれか値の大きい方となります。

注2. \overline{INTi} 入力フィルタ選択ビットでフィルタありを選択した場合、 \overline{INTi} 入力“L”パルス幅の最小値は(1/デジタルフィルタサンプリング周波数×3)と最小値のいずれか値の大きい方となります。

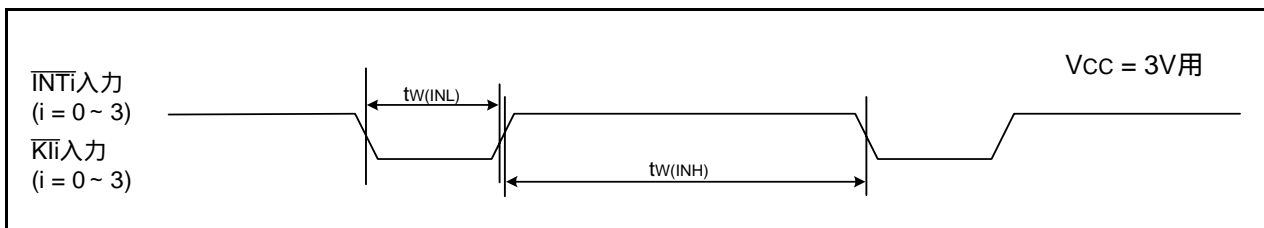


図34.15 Vcc = 3V時の外部割り込み \overline{INTi} およびキー入力割り込み \overline{Kli} 入力タイミング

表34.30 電気的特性(5) [1.8V Vcc < 2.7V]

記号	項目		測定条件		規格値			単位
					最小	標準	最大	
VOH	“H” 出力電圧		駆動能力 High	IOH = - 2mA	Vcc - 0.5		Vcc	V
			駆動能力 Low	IOH = - 1mA	Vcc - 0.5		Vcc	V
VOL	“L” 出力電圧		駆動能力 High	IOL = 2mA			0.5	V
			駆動能力 Low	IOL = 1mA			0.5	V
VT+-VT-	ヒステリシス	INT0、INT1、INT2、 INT3、 KI0、KI1、KI2、KI3、 TRAIO、TRBO、 TRCIOA、TRCIOB、 TRCIOC、TRCIOD、 TRDIOA0、TRDIOB0、 TRDIOC0、TRDIOD0、 TRDIOA1、TRDIOB1、 TRDIOC1、TRDIOD1、 TRCTRG、TRCCLK、 ADTRG、 RXD0、RXD1、RXD2、 CLK0、CLK1、CLK2、 SSI、SCL、SDA、SSO			0.05	0.2		V
		RESET			0.05	0.20		V
IiH	“H” 入力電流		VI = 1.8V				4.0	μA
IiL	“L” 入力電流		VI = 0V				- 4.0	μA
RPULLUP	プルアップ抵抗		VI = 0V		70	140	300	k
RixIN	帰還抵抗	XIN				0.3		M
RixCIN	帰還抵抗	XCIN				8		M
V _{RAM}	RAM保持電圧		ストップモード時		1.8			V

注1. 指定のない場合は、1.8V Vcc < 2.7V、Topr = - 20 ~ 85 (Nバージョン)/ - 40 ~ 85 (Dバージョン)、f(XIN) = 5MHz
です。

表34.31 電気的特性(6) [1.8V Vcc < 2.7V]
(指定のない場合は、Topr = - 20 ~ 85 (Nバージョン)/ - 40 ~ 85 (Dバージョン))

記号	項目	測定条件	規格値			単位	
			最小	標準	最大		
Icc	電源電流 (Vcc = 1.8V ~ 2.7V) シングルチップモードで、出力端子は開放、その他の端子はVss	高速クロックモード	XIN = 5MHz (方形波) 高速オンチップオシレータ発振停止 低速オンチップオシレータ発振 = 125kHz 分周なし		2.2		mA
			XIN = 5MHz (方形波) 高速オンチップオシレータ発振停止 低速オンチップオシレータ発振 = 125kHz 8分周		0.8		mA
		高速オンチップオシレータモード	XINクロック停止 高速オンチップオシレータ発振 fOCO-F = 5MHz 低速オンチップオシレータ発振 = 125kHz 分周なし		2.5	10	mA
			XINクロック停止 高速オンチップオシレータ発振 fOCO-F = 5MHz 低速オンチップオシレータ発振 = 125kHz 8分周		1.7		mA
			XINクロック停止 高速オンチップオシレータ発振 fOCO-F = 4MHz 低速オンチップオシレータ発振 = 125kHz 16分周 MSTIIC = MSTTRD = MSTTRC = "1"		1		mA
		低速オンチップオシレータモード	XINクロック停止 高速オンチップオシレータ発振停止 低速オンチップオシレータ発振 = 125kHz 8分周 FMR27 = "1"、VCA20 = "0"		90	300	μA
		低速クロックモード	XINクロック停止 高速オンチップオシレータ発振停止 低速オンチップオシレータ発振停止 XCINクロック発振 = 32kHz FMR27 = "1"、VCA20 = "0"		80	350	μA
			XINクロック停止 高速オンチップオシレータ発振停止 低速オンチップオシレータ発振停止 XCINクロック発振 = 32kHz RAM上のプログラム動作 フラッシュメモリ停止時 FMSTP = "1"、VCA20 = "0"		40		μA
		ウェイトモード	XINクロック停止 高速オンチップオシレータ発振停止 低速オンチップオシレータ発振 = 125kHz WAIT命令実行中 周辺クロック動作 VCA27 = VCA26 = VCA25 = "0" VCA20 = "1"		15	90	μA
			XINクロック停止 高速オンチップオシレータ発振停止 低速オンチップオシレータ発振 = 125kHz WAIT命令実行中 周辺クロック停止 VCA27 = VCA26 = VCA25 = "0" VCA20 = "1"		4	80	μA
			XINクロック停止 高速オンチップオシレータ発振停止 低速オンチップオシレータ発振停止 XCINクロック発振 = 32kHz(周辺クロック停止) WAIT命令実行中 VCA27 = VCA26 = VCA25 = "0" VCA20 = "1"		3.5		μA
		ストップモード	XINクロック停止、Topr = 25 高速オンチップオシレータ発振停止 低速オンチップオシレータ発振停止 CM10 = "1" 周辺クロック停止 VCA27 = VCA26 = VCA25 = "0"		2.0	5	μA
			XINクロック停止、Topr = 85 高速オンチップオシレータ発振停止 低速オンチップオシレータ発振停止 CM10 = "1" 周辺クロック停止 VCA27 = VCA26 = VCA25 = "0"		5.0		μA

タイミング必要条件 (指定のない場合は、 $V_{CC} = 2.2V$ 、 $V_{SS} = 0V$ 、 $T_{opr} = 25$)

表34.32 XIN入力、XCIN入力

記号	項目	規格値		単位
		最小	最大	
$t_c(XIN)$	XIN入力サイクル時間	200		ns
$t_{WH}(XIN)$	XIN入力“H”パルス幅	90		ns
$t_{WL}(XIN)$	XIN入力“L”パルス幅	90		ns
$t_c(XCIN)$	XCIN入力サイクル時間	14		μs
$t_{WH}(XCIN)$	XCIN入力“H”パルス幅	7		μs
$t_{WL}(XCIN)$	XCIN入力“L”パルス幅	7		μs

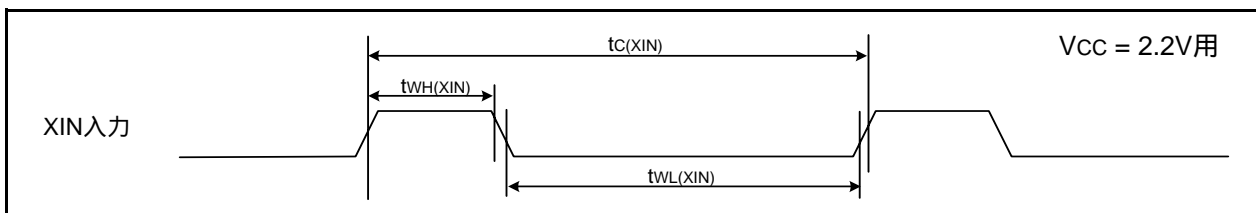


図34.16 $V_{CC} = 2.2V$ 時のXIN入力、XCIN入力タイミング

表34.33 TRAI0入力

記号	項目	規格値		単位
		最小	最大	
$t_c(TRAIO)$	TRAIO入力サイクル時間	500		ns
$t_{WH}(TRAIO)$	TRAIO入力“H”パルス幅	200		ns
$t_{WL}(TRAIO)$	TRAIO入力“L”パルス幅	200		ns

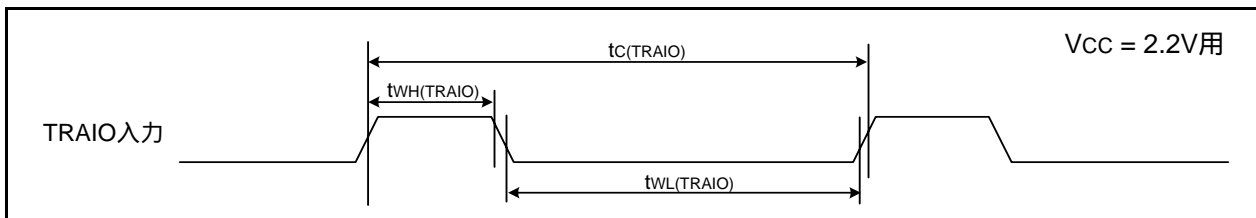


図34.17 $V_{CC} = 2.2V$ 時のTRAIO入力タイミング

表34.34 シリアルインタフェース

記号	項目	規格値		単位
		最小	最大	
$t_{c(CK)}$	CLKi入力サイクル時間	800		ns
$t_{w(CKH)}$	CLKi入力“H”パルス幅	400		ns
$t_{w(CKL)}$	CLKi入力“L”パルス幅	400		ns
$t_{d(C-Q)}$	TXDi出力遅延時間		200	ns
$t_{h(C-Q)}$	TXDiホールド時間	0		ns
$t_{su(D-C)}$	RXDi入力セットアップ時間	150		ns
$t_{h(C-D)}$	RXDi入力ホールド時間	90		ns

$i = 0 \sim 2$

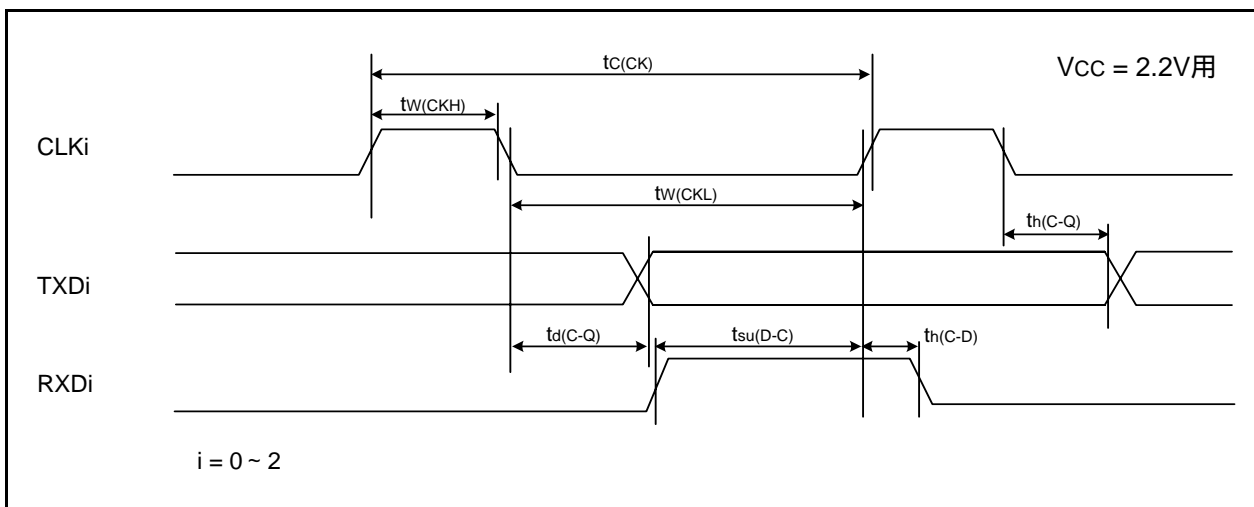


図34.18 Vcc = 2.2V時のシリアルインタフェースのタイミング

表34.35 外部割り込みINTi入力 ($i = 0 \sim 3$)、キー入力割り込みKli ($i = 0 \sim 3$)

記号	項目	規格値		単位
		最小	最大	
$t_{w(INH)}$	INTi入力“H”パルス幅、Kli入力“H”パルス幅	1000(注1)		ns
$t_{w(INL)}$	INTi入力“L”パルス幅、Kli入力“L”パルス幅	1000(注2)		ns

注1. INTi入力フィルタ選択ビットでフィルタありを選択した場合、INTi入力“H”パルス幅の最小値は(1/デジタルフィルタサンプリング周波数×3)と最小値のいずれか値の大きい方となります。

注2. INTi入力フィルタ選択ビットでフィルタありを選択した場合、INTi入力“L”パルス幅の最小値は(1/デジタルフィルタサンプリング周波数×3)と最小値のいずれか値の大きい方となります。

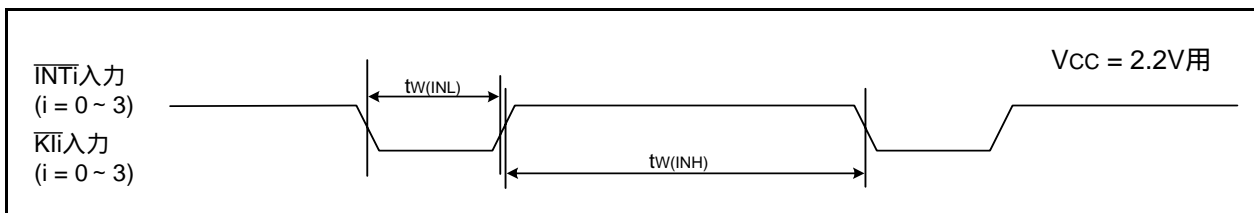


図34.19 Vcc = 2.2V時の外部割り込みINTiおよびキー入力割り込みKli入力タイミング

35. 使用上の注意事項

35.1 クロック発生回路使用上の注意

35.1.1 ストップモード

ストップモードに移行する場合、FMR0レジスタのFMR01ビットを“0”(CPU書き換えモード無効)にした後、CM1レジスタのCM10ビットを“1”(ストップモード)にしてください。命令キューはCM10ビットを“1”(ストップモード)にする命令から、4バイト先読みしてプログラムが停止します。

CM10ビットを“1”にする命令の直後にJMP.B命令を入れた後、NOP命令を最低4つ入れてください。

•ストップモードに移行するプログラム例

```
BCLR      1, FMR0      ; CPU書き換えモード無効
BSET      0, PRCR      ; プロテクト解除
FSET      I            ; 割り込み許可
BSET      0, CM1       ; ストップモード
JMP.B     LABEL_001
LABEL_001:
NOP
NOP
NOP
NOP
```

35.1.2 ウェイトモード

CM30ビットを“1”にしてウェイトモードに移行する場合、FMR0レジスタのFMR01ビットを“0”(CPU書き換えモード無効)にした後、CM30ビットを“1”にしてください。

WAIT命令でウェイトモードに移行する場合、FMR0レジスタのFMR01ビットを“0”(CPU書き換えモード無効)にした後、WAIT命令を実行してください。命令キューはWAIT命令から4バイト先読みしてプログラムが停止します。WAIT命令の後ろにはNOP命令を最低4つ入れてください。

•WAIT命令を実行するプログラム例

```
BCLR      1, FMR0      ; CPU書き換えモード無効
FSET      I            ; 割り込み許可
WAIT      ; ウェイトモード
NOP
NOP
NOP
NOP
```

35.1.3 発振停止検出機能

XINクロックの周波数が2MHz未満の場合、発振停止検出機能は使用できませんので、OCD1～OCD0ビットを“00b”にしてください。

35.1.4 発振回路定数

ユーザシステムにおける最適発振回路定数は、発振子メーカーにご相談の上、決定してください。
電源電圧VCC=2.7V未満でご使用になる場合は、CM1レジスタのCM11ビットを“1”(内蔵帰還抵抗無効)にし、外部に帰還抵抗を接続することを推奨します。

35.2 割り込み使用上の注意

35.2.1 00000h 番地の読み出し

プログラムで 00000h 番地を読まないでください。マスクブル割り込みの割り込み要求を受け付けた場合、CPU は割り込みシーケンスの中で割り込み情報 (割り込み番号と割り込み要求レベル) を 00000h 番地から読みます。このとき、受け付けられた割り込みの IR ビットが “0” になります。

プログラムで 00000h 番地を読むと、許可されている割り込みのうち、最も優先順位の高い割り込みの IR ビットが “0” になります。そのため、割り込みがキャンセルされたり、予期しない割り込みが発生することがあります。

35.2.2 SP の設定

割り込みを受け付ける前に、SP に値を設定してください。リセット後、SP は “0000h” です。そのため、SP に値を設定する前に割り込みを受け付けると、暴走の要因となります。

35.2.3 外部割り込み、キー入力割り込み

$\overline{\text{INT0}} \sim \overline{\text{INT3}}$ 端子、 $\overline{\text{KI0}} \sim \overline{\text{KI3}}$ 端子に入力する信号には、CPU の動作クロックに関係なく電気的特性の外部割り込み $\overline{\text{INTi}}$ 入力 ($i = 0 \sim 3$) に示す “L” レベル幅、または “H” レベル幅が必要です。(詳細は「表 34.23 ($V_{cc} = 5V$)、表 34.29 ($V_{cc} = 3V$)、表 34.35 ($V_{cc} = 2.2V$) 外部割り込み $\overline{\text{INTi}}$ 入力 ($i = 0 \sim 3$)、キー入力割り込み $\overline{\text{KIi}}$ ($i = 0 \sim 3$)」を参照。)

35.2.4 割り込み要因の変更

割り込み要因を変更すると、割り込み制御レジスタのIRビットが“1”(割り込み要求あり)になることがあります。割り込みを使用する場合は、割り込み要因を変更した後、IRビットを“0”(割り込み要求なし)にしてください。

なお、ここで言う割り込み要因の変更とは、各ソフトウェア割り込み番号に割り当てられる割り込み要因・極性・タイミングを替えるすべての要素を含みます。したがって、周辺機能のモード変更などが割り込み要因・極性・タイミングに関与する場合は、これらを変更した後、IRビットを“0”(割り込み要求なし)にしてください。周辺機能の割り込みは各周辺機能を参照してください。

図 35.1 に割り込み要因の変更手順例を示します。

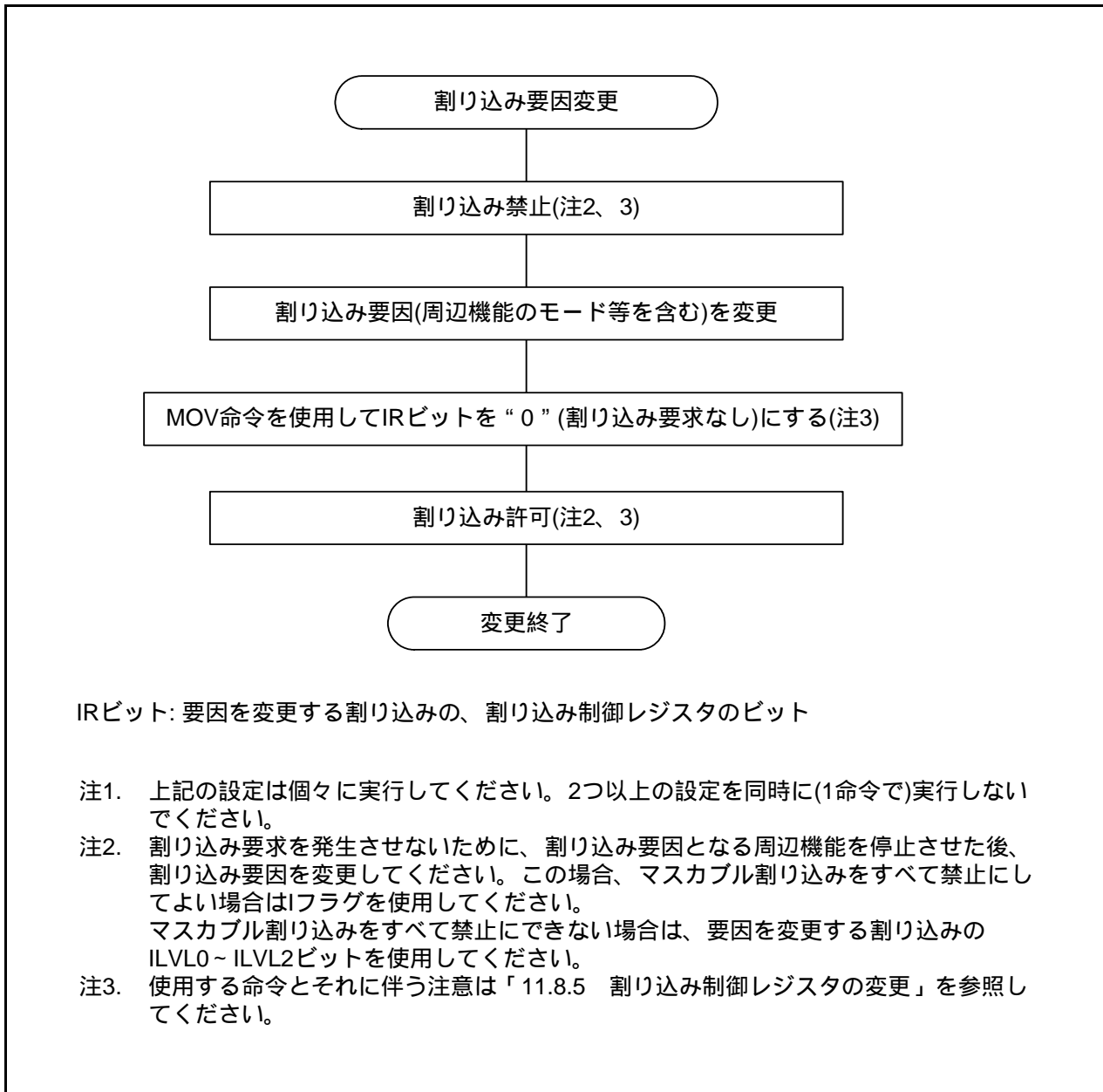


図 35.1 割り込み要因の変更手順例

35.2.5 割り込み制御レジスタの変更

(a) 割り込み制御レジスタは、そのレジスタに対応する割り込み要求が発生しない箇所で変更してください。割り込み要求が発生する可能性がある場合は、割り込みを禁止した後、割り込み制御レジスタを変更してください。

(b) 割り込みを禁止して割り込み制御レジスタを変更する場合、使用する命令に注意してください。

IRビット以外のビットの変更

命令の実行中に、そのレジスタに対応する割り込み要求が発生した場合、IRビットが“1”（割り込み要求あり）にならず、割り込みが無視されることがあります。このことが問題になる場合は、次の命令を使用してレジスタを変更してください。

対象となる命令 AND、OR、BCLR、BSET

IRビットの変更

IRビットを“0”（割り込み要求なし）にする場合、使用する命令によってはIRビットが“0”にならないことがあります。IRビットはMOV命令を使用して“0”にしてください。

(c) Iフラグを使用して割り込みを禁止にする場合、次の参考プログラム例にしたがってIフラグの設定をしてください。（参考プログラム例の割り込み制御レジスタの変更は(b)を参照してください。）

例1～例3は内部バスと命令キューバッファの影響により割り込み制御レジスタが変更される前にIフラグが“1”（割り込み許可）になることを防ぐ方法です。

例1：NOP命令で割り込み制御レジスタが変更されるまで待たせる例

```
INT_SWITCH1:
  FCLR    I                ; 割り込み禁止
  AND.B   #00H, 0056H     ; TRAICレジスタを“00h”にする
  NOP
  NOP
  FSET    I                ; 割り込み許可
```

例2：ダミーリードでFSET命令を待たせる例

```
INT_SWITCH2:
  FCLR    I                ; 割り込み禁止
  AND.B   #00H, 0056H     ; TRAICレジスタを“00h”にする
  MOV.W   MEM, R0         ; ダミーリード
  FSET    I                ; 割り込み許可
```

例3：POPC命令でIフラグを変更する例

```
INT_SWITCH3:
  PUSHC   FLG
  FCLR    I                ; 割り込み禁止
  AND.B   #00H, 0056H     ; TRAICレジスタを“00h”にする
  POPC    FLG             ; 割り込み許可
```

35.3 IDコード領域使用上の注意

35.3.1 IDコード領域の設定例

IDコード領域はフラッシュメモリです(SFRではありません)ので、命令の実行では書き換えられません。プログラム作成時に適切な値を書き込んでください。次に設定例を示します。

- IDコード領域すべてに “ 55h ” を設定する場合

```
.org 00FFDCH
.lword dummy | (55000000h)      ; UND
.lword dummy | (55000000h)      ; INTO
.lword dummy ; BREAK
.lword dummy | (55000000h)      ; ADDRESS MATCH
.lword dummy | (55000000h)      ; SET SINGLE STEP
.lword dummy | (55000000h)      ; WDT
.lword dummy | (55000000h)      ; ADDRESS BREAK
.lword dummy | (55000000h)      ; RESERVE
```

(プログラムの書式はコンパイラによって異なります。コンパイラのマニュアルで確認してください。)

35.4 オプション機能選択領域使用上の注意

35.4.1 オプション機能選択領域の設定例

オプション機能選択領域はフラッシュメモリです(SFRではありません)ので、命令の実行では書き換えられません。プログラム作成時に適切な値を書き込んでください。次に設定例を示します。

- OFSレジスタに “ FFh ” を設定する場合

```
.org 00FFFCH
.lword reset | (0FF000000h)      ; RESET
```

(プログラムの書式はコンパイラによって異なります。コンパイラのマニュアルで確認してください。)

35.5 DTC使用上の注意

35.5.1 DTC起動要因

- ウェイトモード移行前、またはウェイトモード中に、DTC起動要因を発生させないでください。
- ストップモード移行前、またはストップモード中に、DTC起動要因を発生させないでください。

35.5.2 DTCENi(i=0 ~ 6) レジスタ

- DTCENi0 ~ DTCENi7 ビットは、そのビットに対応する割り込み要求が発生しない箇所で変更してください。
- 周辺機能のステータスレジスタの割り込み要因フラグが“1”のとき、対応する起動要因のDTCENi0 ~ DTCENi7 ビットを変化させないでください。
- DTC転送でDTCENiレジスタをアクセスしないでください。

35.5.3 周辺モジュール

- DTC転送で周辺機能のステータスレジスタのビットを“0”にしないでください。
- DTC起動要因がSSU/I²Cバス受信データフルのときは、DTC転送でSSRDR/ICDRRレジスタを読んでください。
SSRDR/ICDRRレジスタを読むことで、SSSR/ICSRレジスタのRDRFビットが“0”(SSRDR/ICDRRレジスタにデータなし)になります。
ただし、DTCのデータ転送の設定が
 - ノーマルモードかつDTCCTj(j=0 ~ 23)レジスタが“1”から“0”になる転送
 - リピートモードかつDTCCRjレジスタのRPTINTビットが“1”(割り込み発生許可)かつDTCCTjレジスタが“1”から“0”になる転送のときには、SSRDR/ICDRRレジスタを読んでもSSSR/ICSRレジスタのRDRFビットは“0”(SSRDR/ICDRRレジスタにデータなし)になりません。
- DTC起動要因がSSU/I²Cバス送信データエンプティのときは、DTC転送でSSTDR/ICDRTレジスタへ書いてください。SSTDR/ICDRTレジスタへ書くことで、SSSR/ICSRレジスタのTDREビットが“0”(SSTDR/ICDRTレジスタからSSTRSR/ICDRSレジスタにデータ転送されていない)になります。

35.5.4 割り込み要求

DTC起動要因がSSU/I²C送信データエンプティまたはフラッシュレディステータスのとき、DTCがノーマルモードでDTCCTj(j=0 ~ 23)レジスタが“0”になるデータ転送を実行するとき、およびリピートモードでDTCCRjレジスタのRPTINTビットが“1”(割り込み発生許可)かつDTCCTjレジスタが“0”になるデータ転送を実行するとき、DTC動作中にCPUに対して起動要因となった割り込み要求を発生しません。

35.6 タイマRA使用上の注意

- リセット後、タイマはカウントを停止しています。タイマとプリスケアラに値を設定した後、カウントを開始してください。
- プリスケアラとタイマは16ビット単位で読み出しても、マイクロコンピュータ内部では1バイトずつ順に読み出します。そのため、この2つのレジスタを読み出す間にタイマ値が更新される可能性があります。
- パルス幅測定モードおよびパルス周期測定モードで使用する TRACR レジスタの TEDGF ビットと TUNDF ビットは、プログラムで“0”を書くと“0”になり、“1”を書いても変化しません。TRACR レジスタにリードモディファイライト命令を使用した場合、命令実行中に TEDGF ビット、TUNDF ビットが“1”になっても“0”にする場合があります。このとき、“0”にしたい TEDGF ビット、TUNDF ビットには MOV 命令で“1”を書いてください。
- 他のモードからパルス幅測定モードおよびパルス周期測定モードに変更したとき、TEDGF ビットと TUNDF ビットは不定です。TEDGF ビットと TUNDF ビットに“0”を書いてから、タイマRAのカウントを開始してください。
- カウント開始後に初めて発生するタイマ RA プリスケアラのアンダフロー信号で、TEDGF ビットが“1”になる場合があります。
- パルス周期測定モードを使用する場合は、カウント開始直後にタイマRAプリスケアラの2周期以上の時間を空けて、TEDGF ビットを“0”にしてから使用してください。
- カウント停止中に TSTART ビットに“1”を書いた後は、カウントソースの0～1サイクルの間、TCSTF ビットは“0”になっています。
TCSTF ビットが“1”になるまで、TCSTF ビットを除くタイマRA関連レジスタ(注1)をアクセスしないでください。
TCSTF ビットが“1”になった後の最初のカウントソースの有効エッジからカウントを開始します。
カウント中に TSTART ビットに“0”を書いた後は、カウントソースの0～1サイクルの間、TCSTF ビットは“1”になっています。TCSTF ビットが“0”になったときカウントは停止します。
TCSTF ビットが“0”になるまで、TCSTF ビットを除くタイマRA関連レジスタ(注1)をアクセスしないでください。

注1. タイマRA関連レジスタ：TRACR、TRAIOC、TRAMR、TRAPRE、TRA

- カウント中(TCSTF ビットが“1”)に TRAPRE レジスタに連続して書き込む場合は、それぞれの書き込みの間隔をカウントソースクロックの3周期以上空けてください。
- カウント中(TCSTF ビットが“1”)に TRA レジスタに連続して書き込む場合は、それぞれの書き込みの間隔をプリスケアラのアンダフローの3周期以上空けて下さい。

35.7 タイマRB使用上の注意

- リセット後、タイマはカウントを停止しています。タイマとプリスケアラに値を設定した後、カウントを開始してください。
- プリスケアラとタイマは16ビット単位で読み出しても、マイクロコンピュータ内部では1バイトずつ順に読み出します。そのため、この2つのレジスタを読み出す間にタイマ値が更新される可能性があります。
- プログラマブルワンショット発生モードおよびプログラマブルウェイトワンショット発生モード時、TRBCRレジスタのTSTARTビットを“0”にしてカウントを停止したとき、またはTRBOCRレジスタのTOSSPビットを“1”にしてワンショット停止にしたとき、タイマはリロードレジスタの値をリロードし停止します。タイマのカウント値は、タイマ停止前に読み出してください。
- カウント停止中にTSTARTビットに“1”を書いた後は、カウントソースの1～2サイクルの間、TCSTFビットは“0”になっています。
TCSTFビットが“1”になるまで、TCSTFビットを除くタイマRB関連レジスタ(注1)をアクセスしないでください。
カウント中にTSTARTビットに“0”を書いた後は、カウントソースの1～2サイクルの間、TCSTFビットは“1”になっています。TCSTFビットが“0”になったときカウントは停止します。
TCSTFビットが“0”になるまで、TCSTFビットを除くタイマRB関連レジスタ(注1)をアクセスしないでください。

注1. タイマRB関連レジスタ：TRBCR、TRBOCR、TRBIOC、TRBMR、TRBPRE、TRBSC、TRBPR

- カウント中にTRBCRレジスタのTSTOPビットに“1”を書くと、すぐにタイマRBは停止します。
- TRBOCRレジスタのTOSSTビットまたはTOSSPビットに“1”を書くと、カウントソースの1～2サイクル後にTOSSTFビットが変化します。TOSSTビットに“1”を書いてからTOSSTFビットが“1”になるまでの期間にTOSSPビットに“1”を書いた場合、内部の状態によってTOSSTFビットが“0”になる場合と、“1”になる場合があります。TOSSPビットに“1”を書いてからTOSSTFビットが“0”になるまでの期間にTOSSTビットに“1”を書いた場合も同様に、TOSSTFビットは“0”になるか“1”になるかわかりません。

35.7.1 タイマモード

カウント中(TRBCRレジスタのTCSTFビットが“1”)にTRBPREレジスタ、TRBPRレジスタに書き込む場合は、下記の点に注意してください。

- TRBPREレジスタに連続して書き込む場合は、それぞれの書き込みの間隔をカウントソースクロックの3周期以上空けてください。
- TRBPRレジスタに連続して書き込む場合は、それぞれの書き込みの間隔をプリスケアラのアンダフローの3周期以上空けてください。

35.7.2 プログラマブル波形発生モード

カウント中(TRBCRレジスタのTCSTFビットが“1”)にTRBPREレジスタ、TRBPRレジスタに書き込む場合は、下記の点に注意してください。

- TRBPREレジスタに連続して書き込む場合は、それぞれの書き込みの間隔をカウントソースクロックの3周期以上空けてください。
- TRBPRレジスタに連続して書き込む場合は、それぞれの書き込みの間隔をプリスケアラのアンダフローの3周期以上空けてください。

35.7.3 プログラマブルワンショット発生モード

カウント中(TRBCR レジスタの TCSTF ビットが " 1 ")に TRBPRES レジスタ、TRBPR レジスタに書き込む場合は下記の点に注意してください。

- TRBPRES レジスタに連続して書き込む場合は、それぞれの書き込みの間隔をカウントソースクロックの3周期以上空けてください。
- TRBPR レジスタに連続して書き込む場合は、それぞれの書き込みの間隔をプリスケアラのアンダフローの3周期以上空けてください。

35.7.4 プログラマブルウェイトワンショット発生モード

カウント中(TRBCR レジスタの TCSTF ビットが " 1 ")に TRBPRES レジスタ、TRBPR レジスタに書き込む場合は下記の点に注意してください。

- TRBPRES レジスタに連続して書き込む場合は、それぞれの書き込みの間隔をカウントソースクロックの3周期以上空けてください。
- TRBPR レジスタに連続して書き込む場合は、それぞれの書き込みの間隔をプリスケアラのアンダフローの3周期以上空けてください。

35.8 タイマRC使用上の注意事項

35.8.1 TRCレジスタ

- TRCCR1レジスタのCCLRビットを“1”(TRCGRAレジスタとのコンペアー致でTRCレジスタをクリア)にしている場合に、次の注意事項が該当します。

TRCMRレジスタのTSTARTビットが“1”(カウント開始)の状態、プログラムでTRCレジスタに値を書き込む場合は、TRCレジスタが“0000h”になるタイミングと重ならないように書いてください。

TRCレジスタが“0000h”になるタイミングと、TRCレジスタへの書き込むタイミングが重なると、値は書き込まれず、TRCレジスタが“0000h”になります。

- TRCレジスタに書いた後、TRCレジスタを続けて読み出すと、書く前の値を読み出すことがあります。この場合は書き込みと読み出しの間で、JMP.B命令を実行してください。

```
プログラム例      MOV.W  #XXXXh, TRC      ; 書き込み
                   JMP.B  L1      ; JMP.B命令
                   L1:  MOV.W  TRC, DATA      ; 読み出し
```

35.8.2 TRCSRレジスタ

TRCSRレジスタに書いた後、TRCSRレジスタを続けて読み出すと、書く前の値を読み出すことがあります。この場合は書き込みと読み出しの間で、JMP.B命令を実行してください。

```
プログラム例      MOV.B  #XXh, TRCSR      ; 書き込み
                   JMP.B  L1      ; JMP.B命令
                   L1:  MOV.B  TRCSR, DATA      ; 読み出し
```

35.8.3 TRCCR1レジスタ

TRCCR1レジスタのTCK2～TCK0ビットを“111b”(fOCO-F)にするときは、CPUクロックより速いクロック周波数にfOCO-Fを設定してください。

35.8.4 カウントソース切り替え

- カウントソースを切り替える際は、カウントを停止した後、切り替えてください。

変更手順

- (1) TRCMRレジスタのTSTARTビットを“0”(カウント停止)にする
- (2) TRCCR1レジスタのTCK2～TCK0ビットを変更する

- カウントソースをfOCO40Mからその他のクロックに変更し、fOCO40Mを停止させる場合は、クロック切り替え設定後、f1の2サイクル以上待つてからfOCO40Mを停止させてください。

変更手順

- (1) TRCMRレジスタのTSTARTビットを“0”(カウント停止)にする
- (2) TRCCR1レジスタのTCK2～TCK0ビットを変更する
- (3) f1の2サイクル以上待つ
- (4) FRA0レジスタのFRA00ビットを“0”(高速オンチップオシレータ停止)にする

- カウントソースを fOCO-F から fOCO40M に変更し、fOCO-F を停止させる場合は、クロック切り替え設定後、fOCO-F の 2 サイクル以上待ってから fOCO-F を停止させてください。

変更手順

- (1) TRCMR レジスタの TSTART ビットを “ 0 ” (カウント停止) にする
- (2) TRCCR1 レジスタの TCK2 ~ TCK0 ビットを変更する
- (3) fOCO-F の 2 サイクル以上待つ
- (4) FRA0 レジスタの FRA00 ビットを “ 0 ” (高速オンチップオシレータ停止) にする

- カウントソースを fOCO-F から fOCO40M 以外のクロックに変更し、fOCO-F を停止させる場合は、クロック切り替え設定後、fOCO-F の 1 サイクル + fOCO40M の 1 サイクル以上待ってから fOCO-F を停止させてください。

変更手順

- (1) TRCMR レジスタの TSTART ビットを “ 0 ” (カウント停止) にする
- (2) TRCCR1 レジスタの TCK2 ~ TCK0 ビットを変更する
- (3) fOCO-F の 1 サイクル + fOCO40M の 1 サイクル以上待つ
- (4) FRA0 レジスタの FRA00 ビットを “ 0 ” (高速オンチップオシレータ停止) にする

35.8.5 インプットキャプチャ機能

- インプットキャプチャ信号のパルス幅はタイマ RC の動作クロック (「表 19.1 タイマ RC の動作クロック」参照) の 3 サイクル以上にしてください。
- TRCIOj(j = A, B, C, D のいずれか) 端子にインプットキャプチャ信号が入力されてから、タイマ RC の動作クロックの 1 ~ 2 サイクル後に TRC レジスタの値を TRCGRj レジスタに転送します (デジタルフィルタなしの場合)。

35.8.6 PWM2 モード時の TRCMR レジスタ

- TRCCR2 レジスタの CSEL ビットが “ 1 ” (TRCGRA レジスタとのコンペアー一致でカウント停止) のとき、TRC レジスタと TRCGRA レジスタのコンペアー一致が発生するタイミングで、TRCMR レジスタに書かないでください。

35.8.7 カウントソース fOCO40M

カウントソース fOCO40M については、電源電圧 VCC=2.7 ~ 5.5V の範囲で使用することができます。これ以外の電源電圧では、TRCCR1 レジスタの TCK2 ~ TCK0 ビットを “ 110b ” (fOCO40M をカウントソースに選択) にしないでください。

35.9 タイマRD使用上の注意事項

35.9.1 TRDSTR レジスタ

- TRDSTR レジスタはMOV 命令を使用して書いてください。
- CSELi(i=0 ~ 1) ビットが“0” (TRDi レジスタと TRDGRAi レジスタのコンペア一致でカウント停止)の場合、TSTARTi ビットに“0” (カウント停止)を書いても、カウントは停止せず、TSTARTi ビットも変化しません。
したがって、CSELi ビットが“0” のとき、TSTARTi ビットを変化させずに他のビットを変更したい場合は、TSTARTi ビットに“0” を書いてください。
また、プログラムでカウントを停止させる場合は、CSELi ビットを“1”にした後で、TSTARTi ビットに“0” を書いてください。同時に(1命令で)CSELi ビットに“1”、TSTARTi ビットに“0” を書いてもカウントは停止できません。
- TRDIOj(j=A, B, C, D) 端子をタイマRD 出力で使用している場合の、カウント停止時の出力レベルを表 35.1 に示します。

表 35.1 カウント停止時の TRDIOj(j=A, B, C, D) 端子出力レベル

カウント停止方法	カウント停止時の TRDIOj 端子出力
CSELi ビットが“1” のときに、TSTARTi ビットに“0” を書きカウント停止	直前の出力レベルを保持
CSELi ビットが“0” のときに、TRDi レジスタと TRDGRAi レジスタのコンペア一致でカウント停止	コンペア一致による出力変化後、そのレベルを保持

35.9.2 TRDi レジスタ (i=0 ~ 1)

- TRDSTR レジスタの TSTARTi ビットが“1” (カウント開始)の状態、プログラムで TRDi レジスタに値を書き込む場合は、TRDi レジスタが“0000h”になるタイミングと重ならないように書いてください。
TRDi レジスタが“0000h”になるタイミングと、TRDi レジスタへの書き込むタイミングが重なると、値は書き込まれず、TRDi レジスタが“0000h”になります。
この注意事項は、TRDCRi レジスタの CCLR2 ~ CCLR0 ビットで次の選択をしている場合に該当します。
 - “001b” (TRDGRAi レジスタとのコンペア一致で TRDi レジスタをクリア)
 - “010b” (TRDGRBi レジスタとのコンペア一致で TRDi レジスタをクリア)
 - “011b” (同期クリア)
 - “101b” (TRDGRCi レジスタとのコンペア一致で TRDi レジスタをクリア)
 - “110b” (TRDGRDi レジスタとのコンペア一致で TRDi レジスタをクリア)
- TRDi レジスタに書いた後、同じレジスタを続けて読み出すと、書く前の値を読み出すことがあります。この場合は書き込みと読み出しの間で、JMP.B 命令を実行してください。

プログラム例	MOV.W #XXXXh, TRD0	; 書き込み
	JMP.B L1	; JMP.B 命令
L1:	MOV.W TRD0, DATA	; 読み出し

35.9.3 TRDSR_iレジスタ (i=0~1)

TRDSR_iレジスタに書いた後、同じレジスタを続けて読み出すと、書く前の値を読み出すことがあります。この場合は書き込みと読み出しの間で、JMP.B命令を実行してください。

```
プログラム例      MOV.B  #XXh, TRDSR0      ; 書き込み
                   JMP.B  L1          ; JMP.B命令
L1:                MOV.B  TRDSR0,DATA  ; 読み出し
```

35.9.4 TRDCR_iレジスタ (i=0 ~ 1)

TRDCR_iレジスタのTCK2 ~ TCK0ビットを“111b”(fOCO-F)にするときは、CPUクロックより速いクロック周波数にfOCO-Fを設定してください。

35.9.5 カウントソース切り替え

- カウントソースを切り替える際は、カウントを停止した後、切り替えてください。

変更手順

- (1) TRDSTRレジスタのTSTART_i(i=0 ~ 1)ビットを“0”(カウント停止)にする
- (2) TRDCR_iレジスタのTCK2 ~ TCK0ビットを変更する

- カウントソースをfOCO40Mからその他のクロックに変更し、fOCO40Mを停止させる場合は、クロック切り替え設定後、f1の2サイクル以上待ってからfOCO40Mを停止させてください。

変更手順

- (1) TRDSTRレジスタのTSTART_i(i=0 ~ 1)ビットを“0”(カウント停止)にする
- (2) TRDCR_iレジスタのTCK2 ~ TCK0ビットを変更する
- (3) f1の2サイクル以上待つ
- (4) FRA0レジスタのFRA00ビットを“0”(高速オンチップオシレータ停止)にする

- カウントソースをfOCO-FからfOCO40Mに変更し、fOCO-Fを停止させる場合は、クロック切り替え設定後、fOCO-Fの2サイクル以上待ってからfOCO-Fを停止させてください。

変更手順

- (1) TRDSTRレジスタのTSTART_i(i=0 ~ 1)ビットを“0”(カウント停止)にする
- (2) TRDCR_iレジスタのTCK2 ~ TCK0ビットを変更する
- (3) fOCO-Fの2サイクル以上待つ
- (4) FRA0レジスタのFRA00ビットを“0”(高速オンチップオシレータ停止)にする

- カウントソースをfOCO-FからfOCO40M以外のクロックに変更し、fOCO-Fを停止させる場合は、クロック切り替え設定後、fOCO-Fの1サイクル + fOCO40Mの1サイクル以上待ってからfOCO-Fを停止させてください。

変更手順

- (1) TRDSTRレジスタのTSTART_i(i=0 ~ 1)ビットを“0”(カウント停止)にする
- (2) TRDCR_iレジスタのTCK2 ~ TCK0ビットを変更する
- (3) fOCO-Fの1サイクル + fOCO40Mの1サイクル以上待つ
- (4) FRA0レジスタのFRA00ビットを“0”(高速オンチップオシレータ停止)にする

35.9.6 インพุットキャプチャ機能

- インพุットキャプチャ信号のパルス幅はタイマRDの動作クロック(「表 20.1 タイマRDの動作クロック」参照)の3サイクル以上にしてください。
- TRDIO_{ji}(i=0 ~ 1、j=A、B、C、Dのいずれか)端子にインพุットキャプチャ信号が入力されてから、タイマRDの動作クロックの2 ~ 3サイクル後にTRD_iレジスタの値をTRDGR_{ji}レジスタに転送します(デジタルフィルタなしの場合)。

35.9.7 リセット同期PWMモード

- モータ制御に用いる場合はOLS0=OLS1で使用してください。
- リセット同期PWMモードに設定するときは、次の手順で設定してください。
変更手順
 - (1) TRDSTRレジスタのTSTART0ビットを“0”(カウント停止)にする
 - (2) TRDFCRレジスタのCMD1 ~ CMD0ビットを“00b”(タイマモード、PWMモード、PWM3モード)にする
 - (3) CMD1 ~ CMD0を“01b”(リセット同期PWMモード)にする
 - (4) その他のタイマRD関連レジスタを再設定する

35.9.8 相補PWMモード

- モータ制御に用いる場合はOLS0=OLS1で使用してください。
- TRDFCRレジスタのCMD1～CMD0ビットを変更するときは、次の手順で変更してください。
変更手順：相補PWMモードにする場合(再設定含む)、または相補PWMモードでバッファレジスタからジェネラルレジスタへの転送タイミングを変更する場合
 - (1) TRDSTRレジスタのTSTART0ビット、TSTART1ビットを両方とも“0”(カウント停止)にする
 - (2) TRDFCRレジスタのCMD1～CMD0ビットを“00b”(タイマモード、PWMモード、PWM3モード)にする
 - (3) CMD1～CMD0を“10b”、または“11b”(相補PWMモード)にする
 - (4) その他のタイマRD関連レジスタを再設定する

変更手順：相補PWMモードを止める場合

- (1) TRDSTRレジスタのTSTART0ビット、TSTART1ビットを両方とも“0”(カウント停止)にする
- (2) CMD1～CMD0ビットを“00b”(タイマモード、PWMモード、PWM3モード)にする

- 動作中にTRDGRA0、TRDGRB0、TRDGRA1、TRDGRB1レジスタに書き込まないでください。
PWM波形を変更する場合は、TRDGRD0、TRDGRC1、TRDGRD1レジスタへ書き込んだ値を、バッファ動作を用いてTRDGRB0、TRDGRA1、TRDGRB1レジスタへ転送してください。
ただし、TRDGRD0、TRDGRC1、TRDGRD1の書き込みの際には、BFD0、BFC1、BFD1ビットを“0”(ジェネラルレジスタ)にして書き込み、その後BFD0、BFC1、BFD1ビットを“1”(バッファレジスタ)にしても構いません。

PWM周期は変更できません。

- TRDGRA0レジスタに設定した値を m とすると、TRD0レジスタはアップカウントからダウンカウントに変わるとき、 $m-1$ m $m+1$ m $m-1$ とカウントします。
 m $m+1$ のとき、IMFAビットが“1”になります。また、TRDFCRレジスタのCMD1～CMD0ビットが“11b”(相補PWMモード、TRD0とTRDGRA0レジスタのコンペア一致でバッファデータ転送)の場合、バッファレジスタ(TRDGRD0、TRDGRC1、TRDGRD1)の内容がジェネラルレジスタ(TRDGRB0、TRDGRA1、TRDGRB1)に転送されます。
 $m+1$ m $m-1$ の動作ではIMFAビットは変化せず、TRDGRA0レジスタ等へのデータ転送もありません。

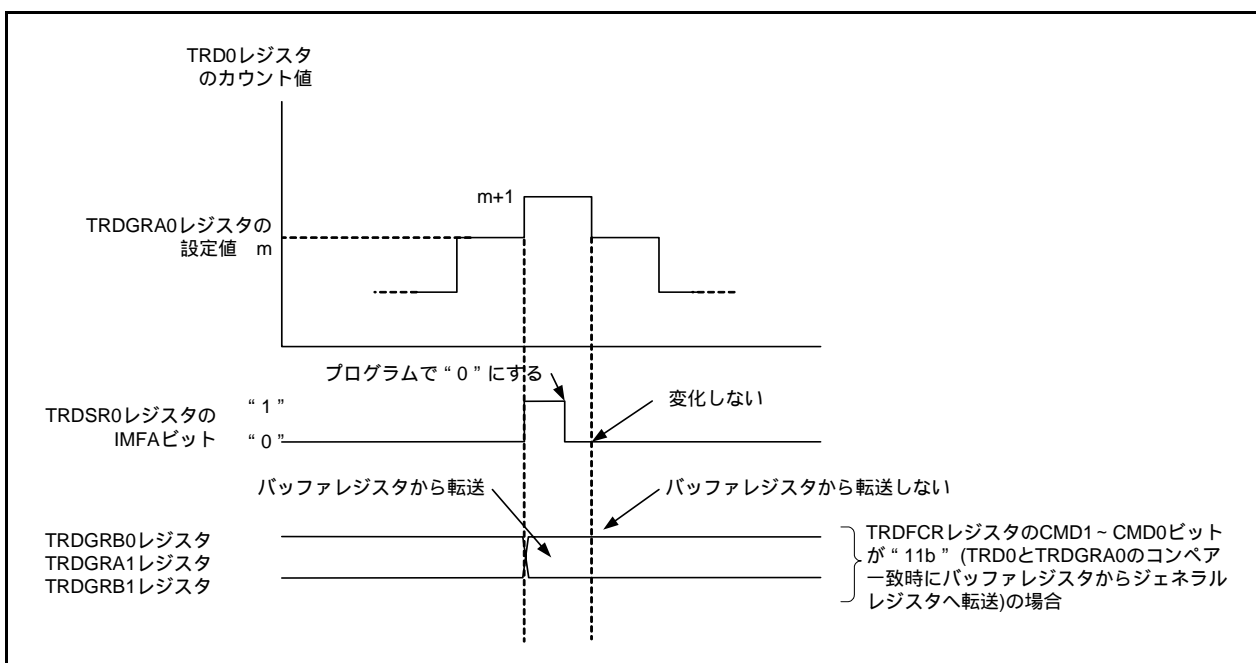


図 35.2 相補PWMモード時のTRD0とTRDGRA0レジスタがコンペア一致したときの動作

- TRD1 はダウンカウントからアップカウントに変わるとき、1 0 FFFFh 0 1 とカウントします。
1 0 FFFFh の動作によって、UDF ビットが “1” になります。また、TRDFCR レジスタの CMD1 ~ CMD0 ビットが “10b” (相補PWMモード、TRD1 のアンダフローでバッファデータ転送) の場合、バッファレジスタ (TRDGRD0、TRDGRC1、TRDGRD1) の内容がジェネラルレジスタ (TRDGRB0、TRDGRA1、TRDGRB1) に転送されます。
FFFFh 0 1 の動作では TRDGRB0 レジスタ等へのデータ転送はありません。また、このとき、OVF ビットは変化しません。

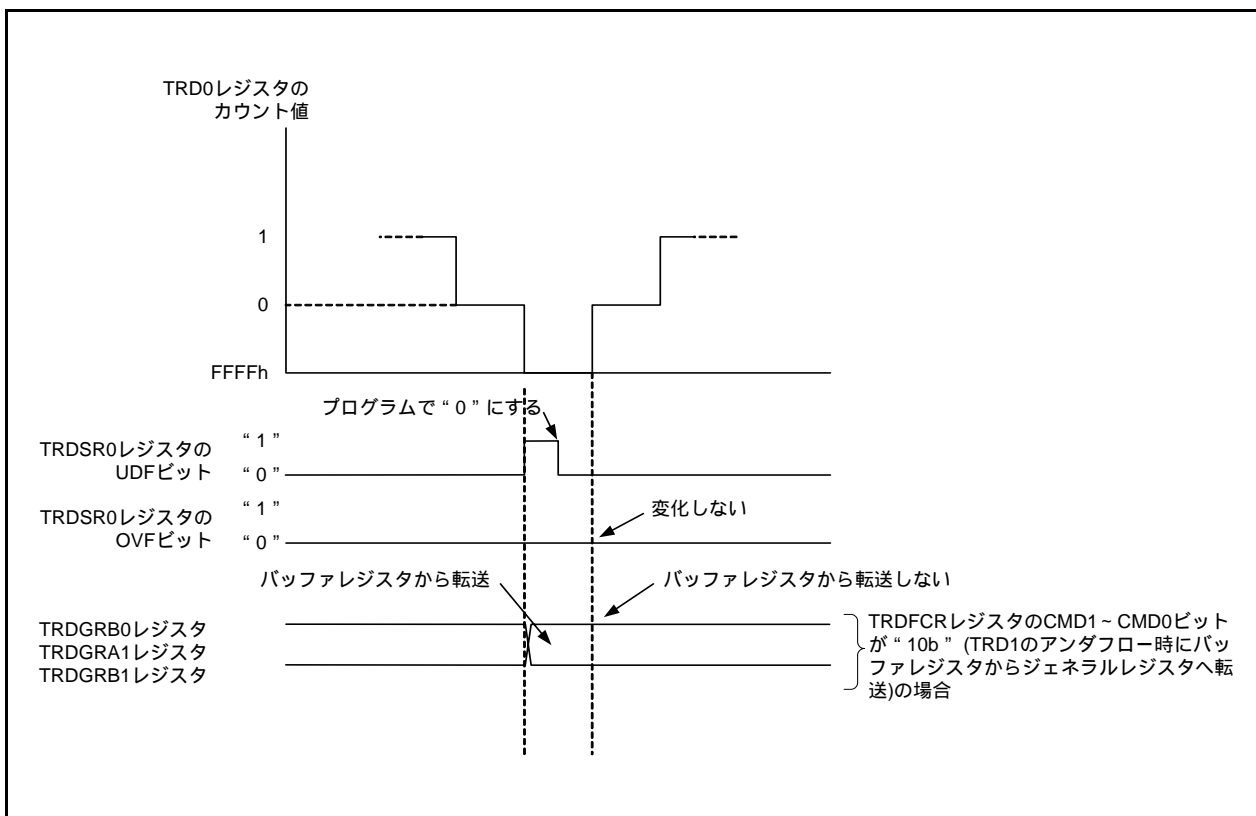


図 35.3 相補PWMモード TRD1がアンダーフローしたときの動作

- バッファレジスタからジェネラルレジスタへのデータ転送タイミングは、TRDFCR レジスタの CMD1 ~ CMD0 ビットで選択してください。ただし、次の場合は CMD1 ~ CMD0 ビットの値に関係なく次のタイミングで転送します。

バッファレジスタの値 TRDGRA0 レジスタの値の場合

TRD1 レジスタのアンダフローで転送します。

その後、“0001h” 以上かつ TRDGRA0 レジスタの値より小さい値をバッファレジスタに設定すると、設定後1回目に TRD1 レジスタがアンダフローしたとき、ジェネラルレジスタへ転送します。それ以降は CMD1 ~ CMD0 ビットで選択したタイミングで転送します。

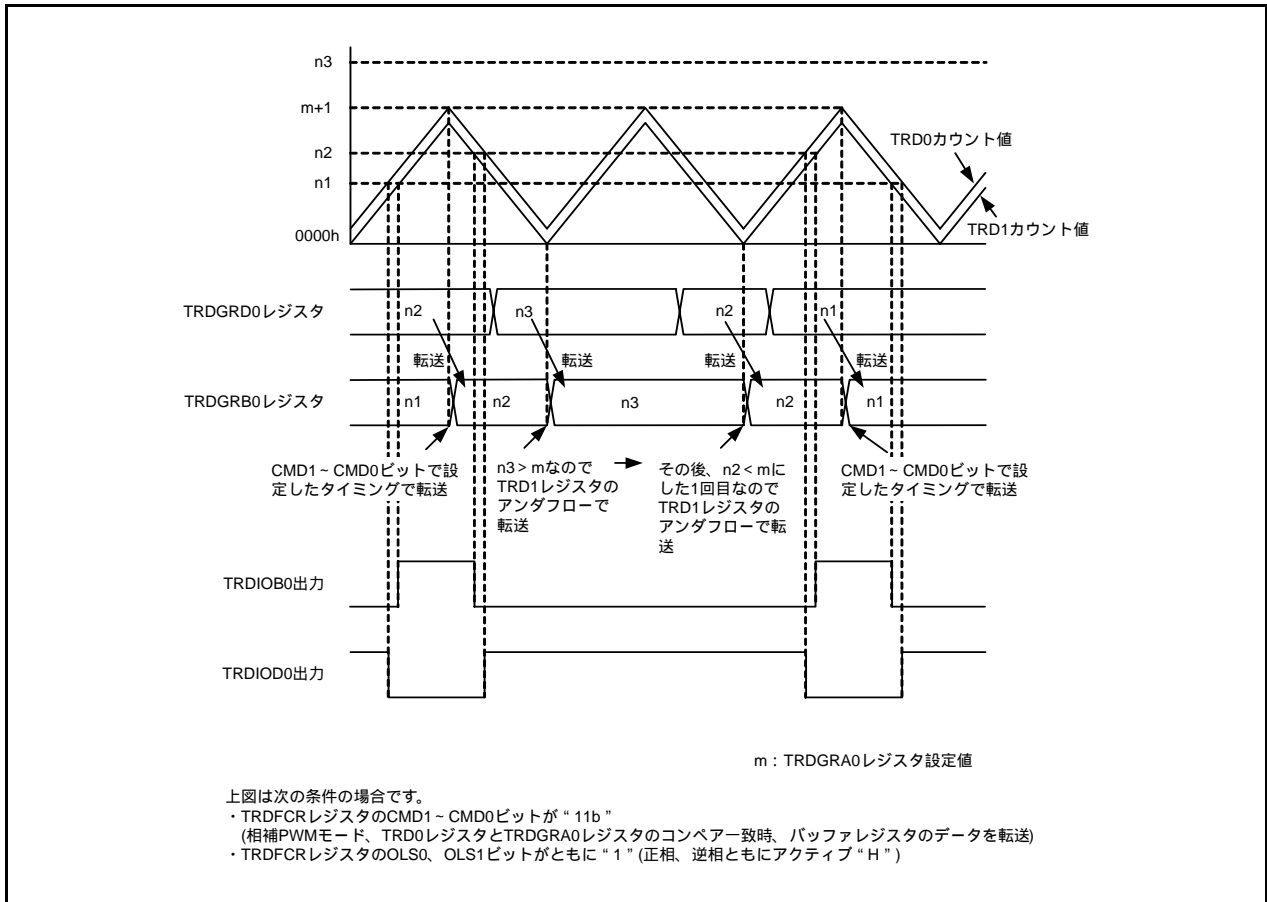


図 35.4 相補PWMモード時のバッファレジスタの値 TRDGRA0 レジスタ値の場合の動作例

バッファレジスタの値が“0000h”の場合

TRD0とTRDGRA0レジスタのコンペア一致で転送します。

その後、“0001h”以上かつTRDGRA0レジスタの値より小さい値をバッファレジスタに設定すると、設定後1回目にTRD0とTRDGRA0レジスタがコンペア一致したとき、ジェネラルレジスタへ転送します。それ以降はCMD1～CMD0ビットで選択したタイミングで転送します。

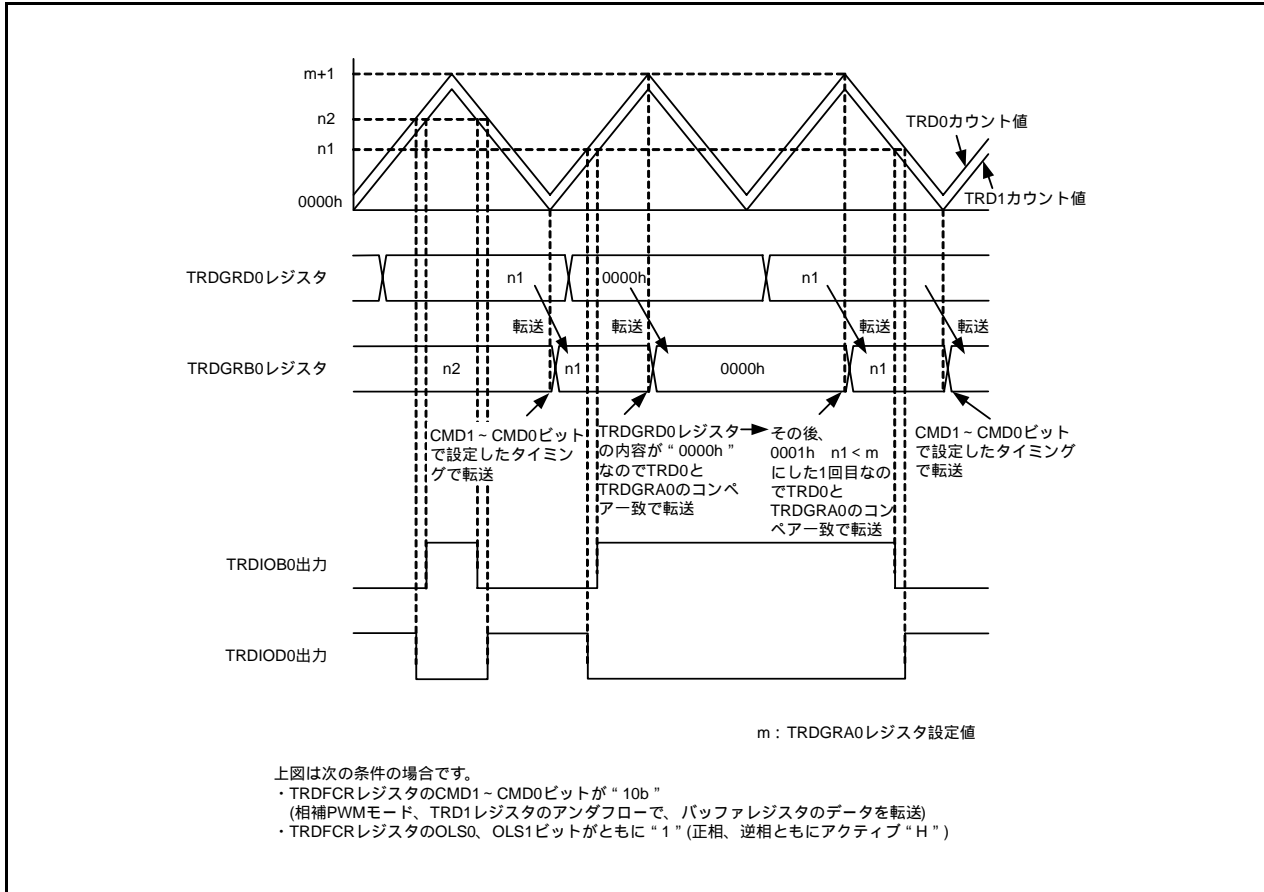


図 35.5 相補PWMモード時のバッファレジスタの値が“0000h”の場合の動作例

35.9.9 カウントソースfOCO40M

カウントソースfOCO40Mについては、電源電圧VCC=2.7～5.5Vの範囲で使用することができます。これ以外の電源電圧では、TRDCR0、TRDCR1レジスタのTCK2～TCK0ビットを“110b”(fOCO40Mをカウントソースに選択)にしないでください。

35.10 タイマRE使用上の注意事項

35.10.1 カウント開始、停止

タイマREにはカウント開始または停止を指示するためのTSTARTビットと、カウントが開始または停止したことを示すTCSTFビットがあります。TSTARTビットとTCSTFビットはともにTRECRIレジスタにあります。

TSTARTビットを“1”(カウント開始)にするとタイマREがカウントを開始し、TCSTFビットが“1”(カウント開始)になります。TSTARTビットを“1”にした後TCSTFビットが“1”になるまで、最大でカウントソースの2サイクルかかります。この間、TCSTFビットを除くタイマRE関連レジスタ(注1)をアクセスしないでください。

同様に、TSTARTビットを“0”(カウント停止)にするとタイマREがカウントを停止し、TCSTFビットが“0”(カウント停止)になります。TSTARTビットを“0”にした後TCSTFビットが“0”になるまで、最大でカウントソースの2サイクル分の時間がかかります。この間、TCSTFビットを除くタイマRE関連レジスタをアクセスしないでください。

注1. タイマRE関連レジスタ: TRESEC、TREMINT、TREHR、TREWK、TRECRI、TRECRI2、TRECSCR

35.10.2 レジスタ設定

次のレジスタやビットは、タイマREが停止中に書いてください。

- TRESEC、TREMINT、TREHR、TREWK、TRECRI2レジスタ
- TRECRIレジスタのH12_H24ビット、PMビット、INTビット
- TRECSCRレジスタのRCS0～RCS3ビット

タイマREが停止中とは、TRECRIレジスタのTSTARTビットとTCSTFビットがともに“0”(タイマRE停止)の状態を指します。

また、TRECRI2レジスタは、上記のレジスタやビットの設定の最後(タイマREカウント開始の直前)に設定してください。

図 35.6にリアルタイムクロックモード時の設定例を示します。

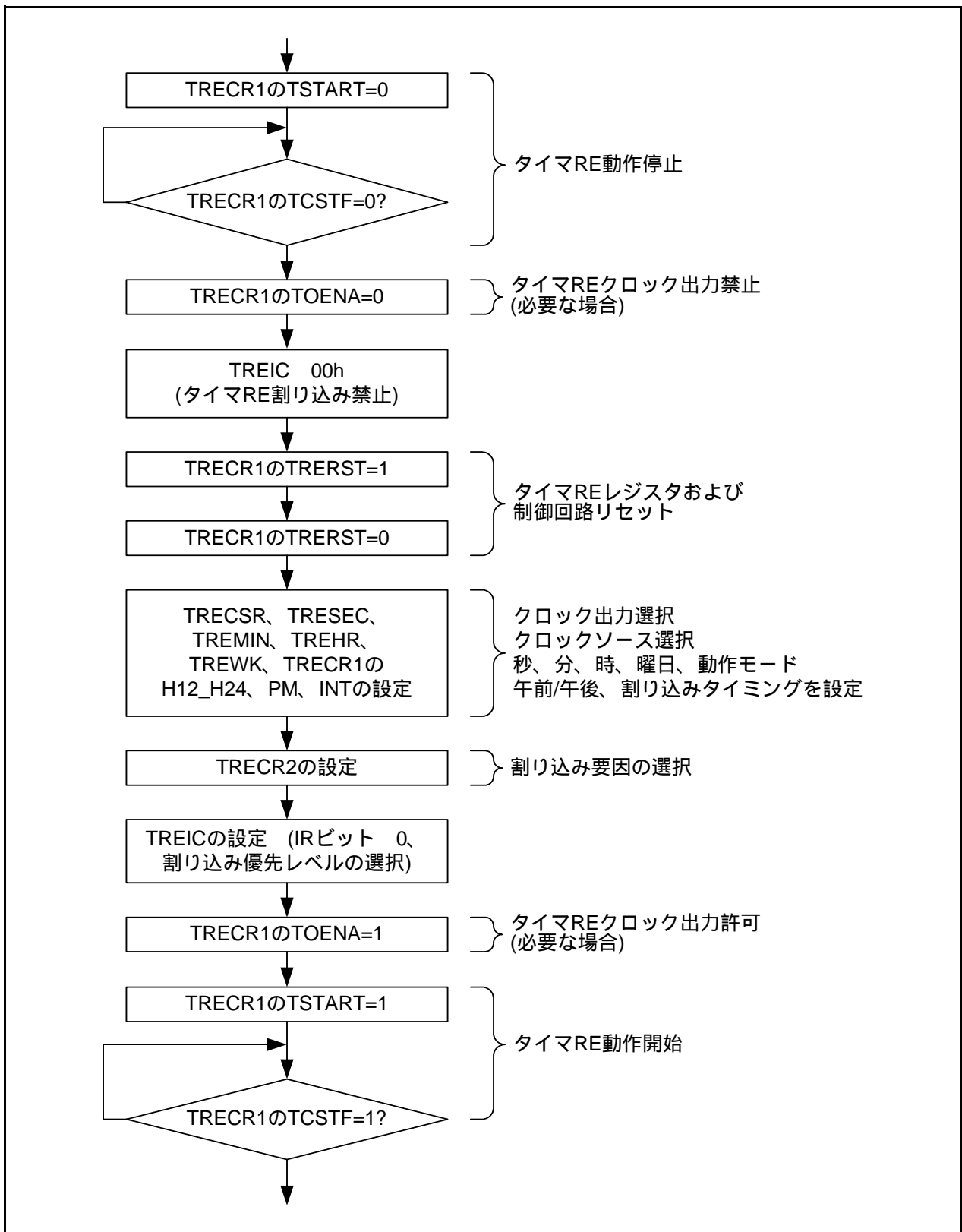


図 35.6 リアルタイムクロックモード時の設定例

35.10.3 リアルタイムクロックモードの時刻読み出し手順

リアルタイムクロックモードでは、時刻データの更新時、TRESEC、TREMINT、TREHR、TREWK レジスタ、TRECRI レジスタのPMビットはBSYビットが“0”(データ更新中ではない)ときに読み出してください。

また、複数のレジスタを読み出す場合、あるレジスタを読んだ後、別のレジスタを読むまでにデータが更新されると、結果的に誤った時刻を採用してしまいます。

これらを回避するための読み出し手順例を示します。

- 割り込みを使用する方法

タイマRE割り込みルーチン内で、TRESEC、TREMINT、TREHR、TREWK レジスタ、TRECRI レジスタのPMビットのうち、必要な内容を読み出す。

- プログラムで監視する方法1

プログラムでTREICレジスタのIRビットを監視し、“1”(タイマRE割り込み要求発生)になったら、TRESEC、TREMINT、TREHR、TREWK レジスタ、TRECRI レジスタのPMビットのうち、必要な内容を読み出す。

- プログラムで監視する方法2

(1) BSYビットを監視する。

(2) BSYビットが“1”になったら、“0”になるまで監視する(BSYビットが“1”の期間は約62.5ms)。

(3) BSYビットが“0”になったら、TRESEC、TREMINT、TREHR、TREWK レジスタ、TRECRI レジスタのPMビットのうち、必要な内容を読み出す。

- 読み出した結果が2回同じであれば採用する方法

(1) TRESEC、TREMINT、TREHR、TREWK レジスタ、TRECRI レジスタのPMビットのうち、必要な内容を読み出す。

(2) (1)と同じレジスタを読み出し、内容を比較する。

(3) 一致すれば正しい値として採用する。一致しなければ読み出した値が、前回の値と一致するまで繰り返す。

なお、複数のレジスタを読み出す場合は、できるだけ連続して読み出す。

35.11 シリアルインタフェース(UART_i (i=0 ~ 1))使用上の注意

- クロック同期形シリアルI/Oモード、クロック非同期形シリアルI/Oモードにかかわらず、UiRB(i=0 ~ 1)レジスタを読み出すときは、必ず16ビット単位で読み出してください。
UiRBレジスタのPERビットとUiC1レジスタのRIビットは、UiRBレジスタの上位バイトを読み出したとき、“0”になります。

受信エラーはUiRBレジスタを読み出し後、読み出した値で確認してください。

< 受信バッファレジスタを読み出すプログラム例 >

```
MOV.W    00A6H, R0    ; U0RBレジスタの読み出し
```

- 転送データビット長9ビットのクロック非同期形シリアルI/Oモードで、UiTBレジスタに書く時は、上位バイト 下位バイトの順で、8ビット単位で書いてください。

< 送信バッファレジスタに書き込むプログラム例 >

```
MOV.B    #XXH, 00A3H    ; U0TBレジスタの上位バイトへの書き込み
```

```
MOV.B    #XXH, 00A2H    ; U0TBレジスタの下位バイトへの書き込み
```

35.12 シリアルインタフェース(UART2)使用上の注意

35.12.1 クロック同期形シリアルI/Oモード

35.12.1.1 送受信

外部クロック選択時、 $\overline{\text{RTS}}$ 機能を選択した場合は、受信可能状態になると $\overline{\text{RTS2}}$ 端子の出力レベルが“L”になり、受信が可能になったことを送信側に知らせます。受信が開始されると $\overline{\text{RTS2}}$ 端子の出力レベルは“H”になります。このため、 $\overline{\text{RTS2}}$ 端子を送信側の $\overline{\text{CTS2}}$ 端子に結線すると、送受信のタイミングを合わせることができます。内部クロック選択時は $\overline{\text{RTS}}$ 機能は無効です。

35.12.1.2 送信

外部クロックを選択している場合、U2C0レジスタのCKPOLビットが“0”(転送クロックの立ち下がり)で送信データ出力、立ち上がりで受信データ入力)のときは外部クロックが“H”の状態、CKPOLビットが“1”(転送クロックの立ち上がり)で送信データ出力、立ち下がり)で受信データ入力)のときは外部クロックが“L”の状態に次の条件を満たしてください。

- U2C1レジスタのTEビットが“1”(送信許可)
- U2C1レジスタのTIビットが“0”(U2TBレジスタにデータあり)
- $\overline{\text{CTS}}$ 機能を選択している場合、 $\overline{\text{CTS2}}$ 端子の入力が“L”

35.12.1.3 受信

クロック同期形シリアルI/Oでは送信器を動作させることにより、シフトクロックを発生します。したがって、受信だけで使用する場合も送信のための設定をしてください。受信時TXD2端子からはダミーデータが外部に出力されます。

内部クロック選択時はU2C1レジスタのTEビットを“1”(送信許可)にし、ダミーデータをU2TBレジスタに設定するとシフトクロックが発生します。外部クロック選択時はTEビットを“1”にし、ダミーデータをU2TBレジスタに設定し、外部クロックがCLK2端子に入力されたときシフトクロックを発生します。

連続してデータを受信する場合、U2C1レジスタのREビットが“1”(U2RBレジスタにデータあり)でUART2受信レジスタに次の受信データが揃ったときオーバーランエラーが発生し、U2RBレジスタのOERビットが“1”(オーバーランエラー発生)になります。この場合、U2RBレジスタは不定ですので、オーバーランエラーが発生したときは以前のデータを再送信するように送信と受信側のプログラムで対処してください。また、オーバーランエラーが発生したときはS2RICレジスタのIRビットは変化しません。

連続してデータを受信する場合は、1回の受信ごとにU2TBレジスタの下位バイトへダミーデータを設定してください。

外部クロックを選択している場合、CKPOLビットが“0”のときは外部クロックが“H”の状態、CKPOLビットが“1”のときは外部クロックが“L”の状態に次の条件を満たしてください。

- U2C1レジスタのREビットが“1”(受信許可)
- U2C1レジスタのTEビットが“1”(送信許可)
- U2C1レジスタのTIビットが“0”(U2TBレジスタにデータあり)

35.12.2 クロック非同期型シリアルI/O(UART)モード

35.12.2.1送受信

外部クロック選択時、 $\overline{\text{RTS}}$ 機能を選択した場合は、受信可能状態になると $\overline{\text{RTS2}}$ 端子の出力レベルが“L”になり、受信が可能になったことを送信側に知らせます。受信が開始されると $\overline{\text{RTS2}}$ 端子の出力レベルは“H”になります。このため、 $\overline{\text{RTS2}}$ 端子を送信側の $\overline{\text{CTS2}}$ 端子に結線すると、送受信のタイミングを合わせることができます。内部クロック選択時は $\overline{\text{RTS}}$ 機能は無効です。

35.12.2.2送信

外部クロックを選択している場合、U2C0レジスタのCKPOLビットが“0”(転送クロックの立ち下がり)で送信データ出力、立ち上がりで受信データ入力)のときは外部クロックが“H”の状態、CKPOLビットが“1”(転送クロックの立ち上がりで送信データ出力、立ち下がり)で受信データ入力)のときは外部クロックが“L”の状態に次の条件を満たしてください。

- U2C1レジスタのTEビットが“1”(送信許可)
- U2C1レジスタのTIビットが“0”(U2TBレジスタにデータあり)
- $\overline{\text{CTS}}$ 機能を選択している場合、 $\overline{\text{CTS2}}$ 端子の入力が“L”

35.12.3 特殊モード1(I²Cモード)

スタートコンディション、ストップコンディション、リスタートコンディションを生成する場合、U2SMR4レジスタのSTSPSELビットを“0”にした後、転送クロックの半サイクル以上待ってから、各コンディション生成ビット(STAREQ、RSTAREQ、STPREQ)を“0”から“1”にしてください。

35.13 シンクロナスシリアルコミュニケーションユニット使用上の注意

シンクロナスシリアルコミュニケーションユニットを使用する場合には、SSUICSR レジスタの IICSEL ビットを “0” (SSU 機能を選択) にしてください。

35.14 I²C バスインタフェース使用上の注意

I²C バスインタフェースを使用する場合には、SSUICSR レジスタの IICSEL ビットを “1” (I²C バスインタフェース機能を選択) にしてください。

35.15 ハードウェア LIN 使用上の注意

ヘッダフィールドおよびレスポンスフィールドのタイムアウト処理は、Synch Break 検出割り込みを起点に他のタイマで時間計測を行ってください。

35.16 A/D コンバータ使用上の注意

- ADMOD レジスタ、ADINSEL レジスタ、ADCON0 レジスタ (ADST ビットを除く)、ADCON1 レジスタ、OCVREFCR レジスタに対する書き込みは、A/D 変換停止時 (トリガ発生前) に行ってください。
- 繰り返しモード 0、繰り返しモード 1、繰り返し掃引モードで使用する場合、A/D 変換中の CPU クロックには、A/D コンバータの動作クロック AD 以上の周波数を選択してください。
AD に fOCO-F を選択しないでください。
- VREF 端子と AVSS 端子間に 0.1 μF のコンデンサを接続してください。
- A/D 変換中はストップモードに移行しないでください。
- A/D 変換中は CM0 レジスタの CM02 ビットの状態 (“1” (ウェイトモード時、周辺機能クロックを停止する)、“0” (ウェイトモード時、周辺機能クロックを停止しない)) に関わらず、ウェイトモードに移行しないでください。
- A/D 変換中は FMR0 レジスタの FMSTP ビットを “1” (フラッシュメモリ停止) にしないでください。
- fOCO-F が停止しているときは、ADMOD レジスタの CKS2 ビットを変更しないでください。
- A/D 変換動作中に、プログラムで ADCON0 レジスタの ADST ビットを “0” (A/D 変換停止) にして強制終了した場合、A/D コンバータの変換結果は不定となり、割り込み要求は発生しません。また、A/D 変換していない ADi レジスタも、不定になる場合があります。
プログラムで ADST ビットを “0” にした場合は、すべての ADi レジスタの値を使用しないでください。

35.17 フラッシュメモリ使用上の注意

35.17.1 CPU書き換えモード

35.17.1.1使用禁止命令

EW0モードでプログラムROM領域を書き換え中は、次の命令はフラッシュメモリ内部のデータを参照するため、使用できません。

UND命令、INTO命令、BRK命令

35.17.1.2割り込み

表35.2～表35.4にCPU書き換えモード時の割り込みを示します。

表35.2 CPU書き換えモード時の割り込み(1)

モード	イレーズ/ライト対象	状態	マスカブル割り込み
EW0	データフラッシュ	自動消去中 (サスペンド有効)	割り込み要求を受け付けると、割り込み処理を実行します。FMR22ビットが“1”(割り込み要求でイレーズサスペンドリクエスト許可)の場合は、自動でFMR21ビットが“1”(イレーズサスペンドリクエスト)になります。フラッシュメモリは、td(SR-SUS)時間後に自動消去を中断します。FMR22ビットが“0”(割り込み要求でイレーズサスペンドリクエスト禁止)でイレーズサスペンドが必要な場合は、割り込み処理内でFMR21ビットを“1”にしてください。フラッシュメモリは、td(SR-SUS)時間後に自動消去を中断します。自動消去中断中は自動消去実行ブロック以外のブロックを読めます。FMR21ビットを“0”(イレーズリスタート)にすることで、自動消去を再開することができます。
		自動消去中 (サスペンド無効またはFMR22=“0”)	自動消去、自動書き込みは実行したまま、割り込み処理を実行します。
		自動書き込み中	
	プログラムROM	自動消去中 (サスペンド有効)	ベクタをRAMに配置することで使用できます。
		自動消去中 (サスペンド無効)	
		自動書き込み中	
EW1	データフラッシュ	自動消去中 (サスペンド有効)	割り込み要求を受け付けると、割り込み処理を実行します。FMR22ビットが“1”の場合は、自動でFMR21ビットが“1”になります。フラッシュメモリは、td(SR-SUS)時間後に自動消去を中断します。FMR22ビットが“0”でイレーズサスペンドが必要な場合は、割り込み処理内でFMR21ビットを“1”にしてください。フラッシュメモリは、td(SR-SUS)時間後に自動消去を中断します。自動消去中断中は自動消去実行ブロック以外のブロックを読めます。FMR21ビットを“0”にすることで、自動消去を再開することができます。
		自動消去中 (サスペンド無効またはFMR22=“0”)	自動消去、自動書き込みは実行したまま、割り込み処理を実行します。
		自動書き込み中	
	プログラムROM	自動消去中 (サスペンド有効)	td(SR-SUS)時間後に自動消去を中断し、割り込み処理を実行します。割り込み処理終了後にFMR21ビットを“0”にすることで、自動消去を再開することができます。自動消去中断中は自動消去実行ブロック以外のブロックを読めます。
		自動消去中 (サスペンド無効またはFMR22=“0”)	自動消去、自動書き込みが優先され、割り込み要求が待たされます。自動消去、自動書き込みが終了した後、割り込み処理を実行します。
		自動書き込み中	

FMR21、FMR22 : FMR2レジスタのビット

表 35.3 CPU 書き換えモード時の割り込み(2)

モード	イレーズ/ ライト対象	状態	<ul style="list-style-type: none"> ・ウォッチドッグタイマ ・発振停止検出 ・電圧監視2 ・電圧監視1 ・NMI (注1)	<ul style="list-style-type: none"> ・未定義命令 ・INTO命令 ・BRK命令 ・シングルステップ ・アドレス一致 ・アドレスブレイク (注1)
EW0	データ フラッシュ	自動消去中 (サスペンド有効)	割り込み要求を受け付けると、割り込み処理を実行します。 FMR22ビットが“1”(割り込み要求でイレーズサスペンドリクエスト許可)の場合は、自動でFMR21ビットが“1”(イレーズサスペンドリクエスト)になります。フラッシュメモリは、td(SR-SUS)時間後に自動消去を中断します。 FMR22ビットが“0”(割り込み要求でイレーズサスペンドリクエスト禁止)でイレーズサスペンドが必要な場合は、割り込み処理内でFMR21ビットを“1”にしてください。フラッシュメモリは、td(SR-SUS)時間後に自動消去を中断します。 自動消去中断中は自動消去実行ブロック以外のブロックを読みます。FMR21ビットを“0”(イレーズリスタート)にすることで、自動消去を再開することができます。	割り込み要求を受け付けると、割り込み処理を実行します。 イレーズサスペンドが必要な場合は、割り込み処理内でFMR21ビットを“1”にしてください。フラッシュメモリは、td(SR-SUS)時間後に自動消去を中断します。 自動消去中断中は自動消去実行ブロック以外のブロックを読みます。FMR21ビットを“0”にすることで、自動消去を再開することができます。
		自動消去中 (サスペンド無効またはFMR22=“0”)	自動消去、自動書き込みは実行したまま、割り込み処理を実行します。	
		自動書き込み中		
	プログラム ROM	自動消去中 (サスペンド有効) 自動消去中 (サスペンド無効) 自動書き込み中	割り込み要求を受け付けると、すぐに自動消去または自動書き込みは強制停止し、フラッシュメモリをリセットします。一定時間後にフラッシュメモリが再起動した後、割り込み処理を開始します。 自動消去中のブロックまたは自動書き込み中のアドレスは、強制停止されるために正常値が読み出せなくなる場合がありますので、フラッシュメモリが再起動した後、再度自動消去を実行し、正常終了することを確認してください。ウォッチドッグタイマはコマンド動作中も停止しないため、割り込み要求が発生する可能性があります。イレーズサスペンド機能を使用して、定期的にウォッチドッグタイマを初期化してください。	自動消去、自動書き込み中は使用しないでください。

FMR21、FMR22 : FMR2レジスタのビット

注1. ブロック0には固定ベクタが配置されているので、ブロック0を自動消去中はノンマスクブル割り込みを使用しないでください。

表35.4 CPU書き換えモード時の割り込み(3)

モード	イレーズ/ ライト対象	状態	<ul style="list-style-type: none"> ・ウォッチドッグタイマ ・発振停止検出 ・電圧監視2 ・電圧監視1 ・NMI (注1)	<ul style="list-style-type: none"> ・未定義命令 ・INTO命令 ・BRK命令 ・シングルステップ ・アドレス一致 ・アドレスブレイク (注1)
EW1	データ フラッシュ	自動消去中 (サスペンド有効)	割り込み要求を受け付けると、割り込み処理を実行します。 FMR22ビットが“1”の場合は、自動でFMR21ビットが“1”になります。フラッシュメモリは、td(SR-SUS)時間後に自動消去を中断します。 FMR22ビットが“0”でイレーズサスペンドが必要な場合は、割り込み処理内でFMR21ビットを“1”にしてください。フラッシュメモリは、td(SR-SUS)時間後に自動消去を中断します。 自動消去中断中は自動消去実行ブロック以外のブロックを読めます。FMR21ビットを“0”にすることで、自動消去を再開することができます。	割り込み要求を受け付けると、割り込み処理を実行します。 イレーズサスペンドが必要な場合は、割り込み処理内でFMR21ビットを“1”にしてください。フラッシュメモリは、td(SR-SUS)時間後に自動消去を中断します。 自動消去中断中は自動消去実行ブロック以外のブロックを読めます。FMR21ビットを“0”にすることで、自動消去を再開することができます。
		自動消去中 (サスペンド無効またはFMR22=“0”)	自動消去、自動書き込みは実行したまま、割り込み処理を実行します。	
		自動書き込み中		
	プログラム ROM	自動消去中 (サスペンド有効)	割り込み要求を受け付けると、すぐに自動消去または自動書き込みは強制停止し、フラッシュメモリをリセットします。一定時間後にフラッシュメモリが再起動した後、割り込み処理を開始します。 自動消去中のブロックまたは自動書き込み中のアドレスは、強制停止されるために正常値が読み出せなくなる場合がありますので、フラッシュメモリが再起動した後、再度自動消去を実行し、正常終了することを確認してください。ウォッチドッグタイマはコマンド動作中も停止しないため、割り込み要求が発生する可能性があります。イレーズサスペンド機能を使用して、定期的にウォッチドッグタイマを初期化してください。	自動消去、自動書き込み中は使用できません。
		自動消去中 (サスペンド無効またはFMR22=“0”)		
		自動書き込み中		

FMR21、FMR22 : FMR2レジスタのビット

注1. ブロック0には固定ベクタが配置されているので、ブロック0を自動消去中はノンマスカブル割り込みを使用しないでください。

35.17.1.3アクセス方法

次のビットを“1”にするときは、対象となるビットに“0”を書いた後、続けて“1”を書いてください。“0”を書いた後、“1”を書くまでに割り込みが入らないようにしてください。

- FMR0レジスタのFMR01、FMR02ビット
- FMR1レジスタのFMR13ビット
- FMR2レジスタのFMR20、FMR22、FMR27ビット

また、次のビットを“0”にするときは、対象となるビットに“1”を書いた後、続けて“0”を書いてください。“1”を書いた後、“0”を書くまでに割り込みが入らないようにしてください。

- FMR1レジスタのFMR14、FMR15、FMR16、FMR17ビット

35.17.1.4ユーザROM領域の書き換え

EW0モードを使用し、書き換え制御プログラムが格納されているブロックを書き換えている最中に電源電圧が低下すると、書き換え制御プログラムが正常に書き換えられないため、その後フラッシュメモリの書き換えができなくなる可能性があります。このブロックの書き換えは、標準シリアル入出力モードを使用してください。

35.17.1.5プログラム

既にプログラムされた番地に対する追加書き込みはしないでください。

35.17.1.6ストップモード、ウェイトモードへの移行

イレーズサスペンド中に、ストップモード、ウェイトモードに移行しないでください。

FSTレジスタのFST7ビットが“0”(ビジー(書き込み、消去実行中))の場合、ストップモード、ウェイトモードに移行しないでください。

35.17.1.7フラッシュメモリのプログラム電圧、イレーズ電圧

プログラム、イレーズを実行する場合は、電源電圧VCC=2.7～5.5Vの条件で行ってください。2.7V未満では、プログラム、イレーズを実行しないでください。

35.17.1.8ブロックブランクチェック

イレーズサスペンド中にブロックブランクチェックコマンドを実行しないでください。

35.18 ノイズに関する注意事項

35.18.1 ノイズおよびラッチアップ対策として、VCC-VSS ライン間へのバイパスコンデンサ挿入

VCC 端子と VSS 端子間にバイパスコンデンサ (0.1 μ F 程度) を最短距離でかつ、比較的太い配線を使って接続してください。

35.18.2 ポート制御レジスタのノイズ誤動作対策

過酷なノイズ試験等で外来ノイズ(主に電源系ノイズ)を受けると、IC 内部のノイズ対策回路でも対策しきれない場合があります。この場合、ポート関連のレジスタ値が変化する可能性があります。

このような場合のプログラム対策として、ポートレジスタ、ポート方向レジスタ、およびプルアップ制御レジスタを定期的に再設定することを推奨します。ただし、割り込み処理の中でポート出力を切り替えるような制御を行う場合は、再設定処理との間で競合が発生する可能性もありますので、制御処理を十分にご検討の上、再設定処理を導入してください。

36. オンチップデバッグの注意事項

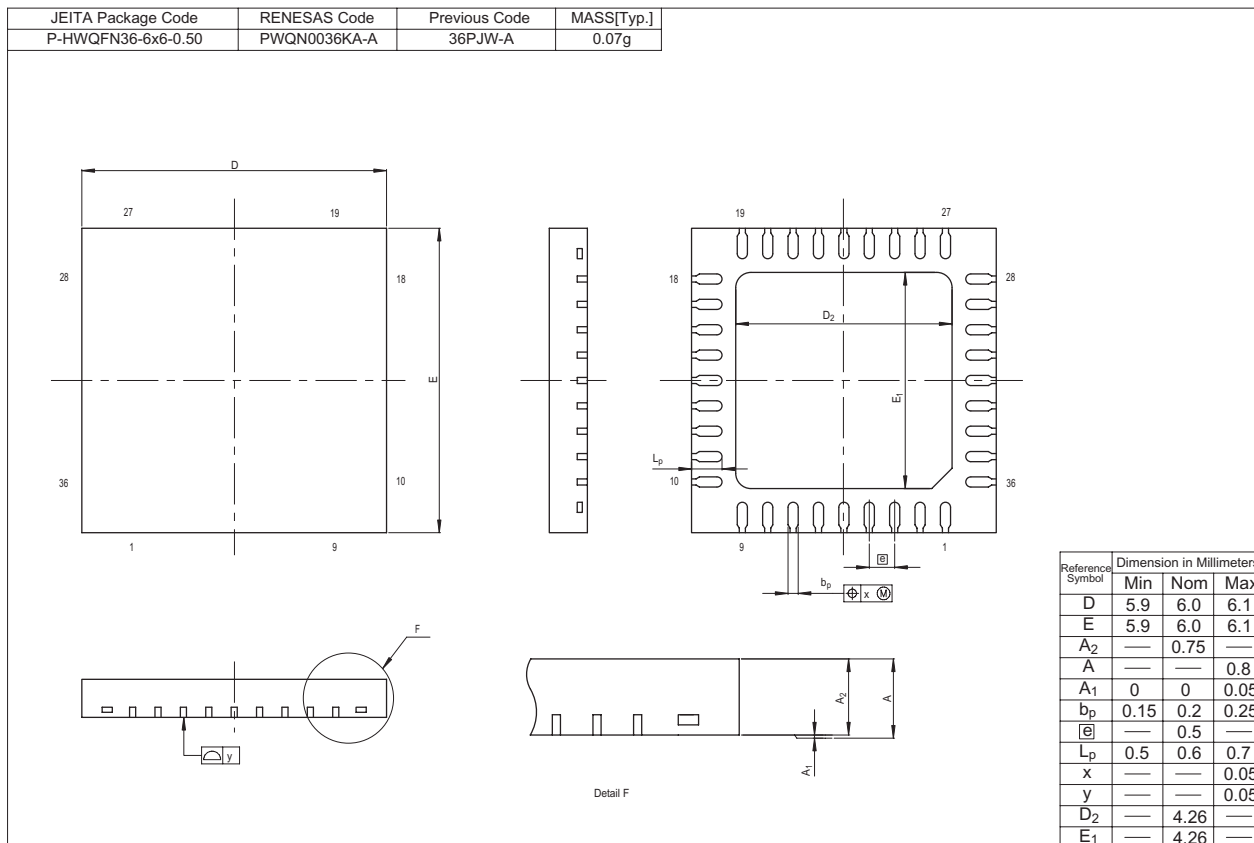
オンチップデバッグを使用して R8C/3JA グループのプログラム開発、デバッグを行う場合、以下の制限事項がありますのでご注意ください。

- (1) オンチップデバッグでは、ユーザのフラッシュメモリ領域および RAM 領域を一部使用します。ユーザはこの領域を使用しないでください。
使用領域につきましては、各オンチップデバッグのマニュアルを参照してください。
- (2) アドレス一致割り込み (AIER0、AIER1、RMAD0、RMAD1 レジスタ、固定ベクタテーブル) をユーザシステムで設定しないでください。
- (3) BRK 命令をユーザシステムで使用しないでください。
- (4) 電源電圧 VCC=1.8 ~ 5.5V の条件でデバッグ可能です。フラッシュメモリの書き換えが発生する場合の電源電圧は、2.7V 以上にしてください。

オンチップデバッグの接続や使用方法には、固有の制限事項があります。オンチップデバッグの詳細は各オンチップデバッグのマニュアルを参照してください。

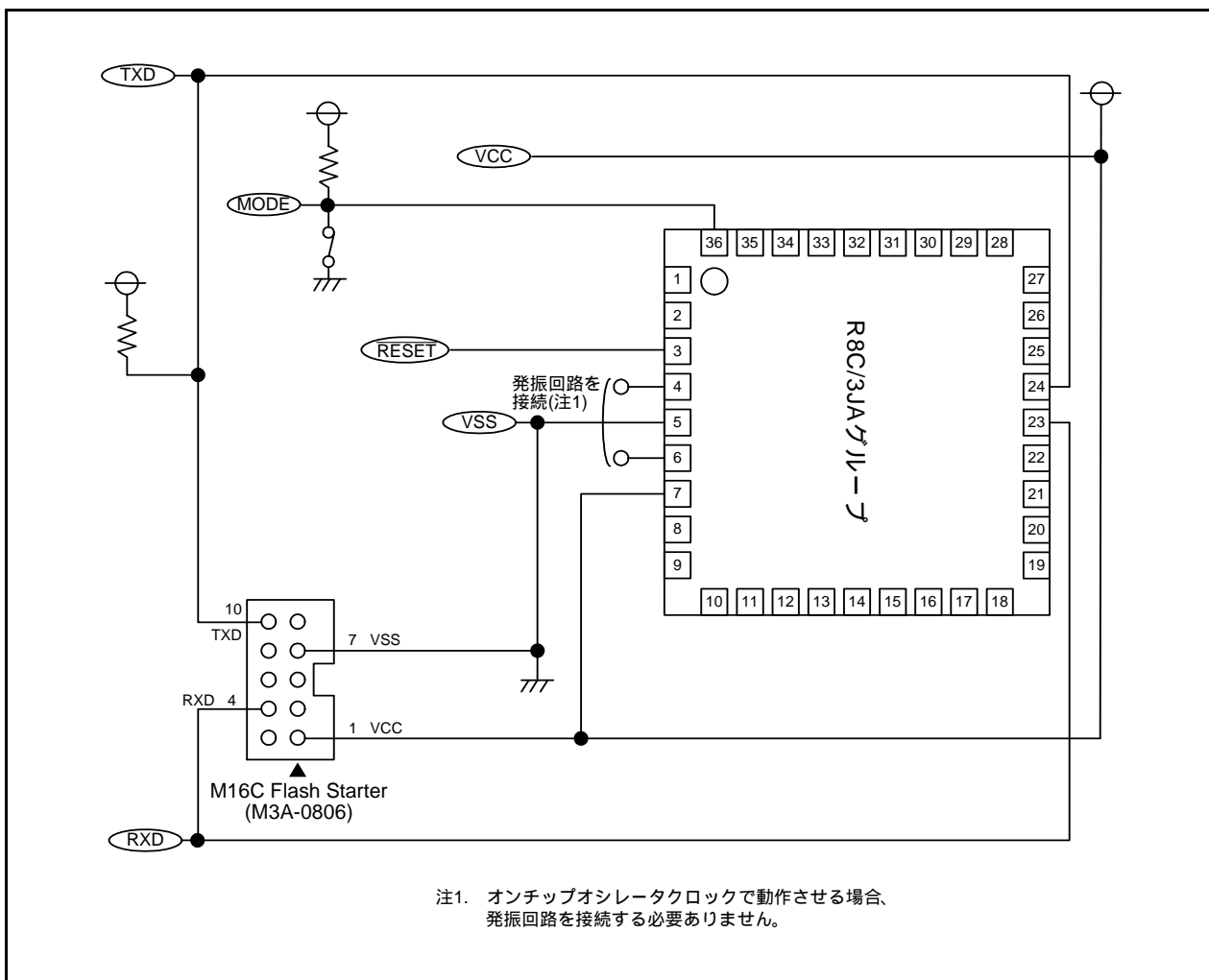
付録1. 外形寸法図

外形寸法図の最新版や実装に関する情報は、ルネサス テクノロジホームページの「パッケージ」に掲載されています。

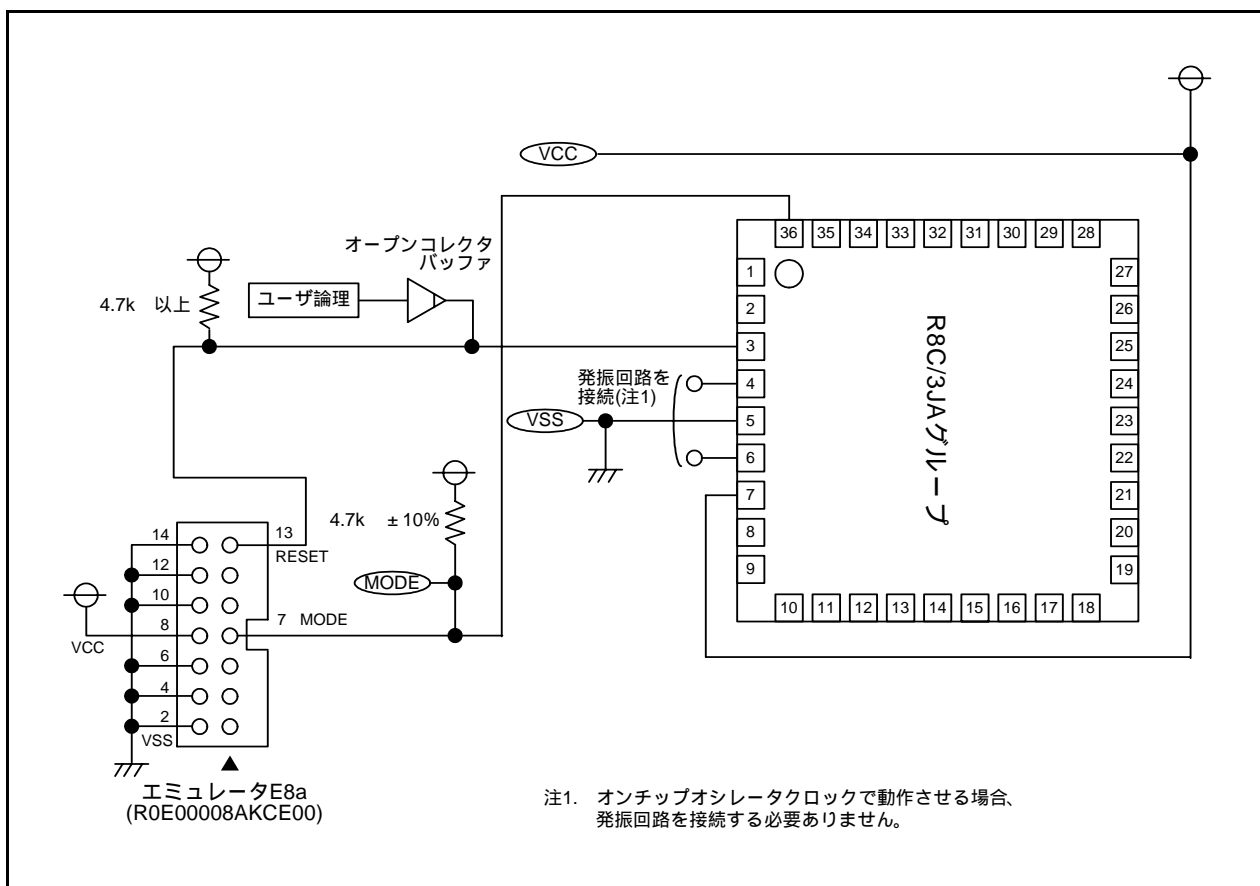


付録2. シリアルライターとオンチップデバッグエミュレータとの接続例

付図 2.1 に M16C Flash Starter との接続例 (M3A-0806) を、付図 2.2 にエミュレータ E8a(R0E00008AKCE00) との接続例を示します。



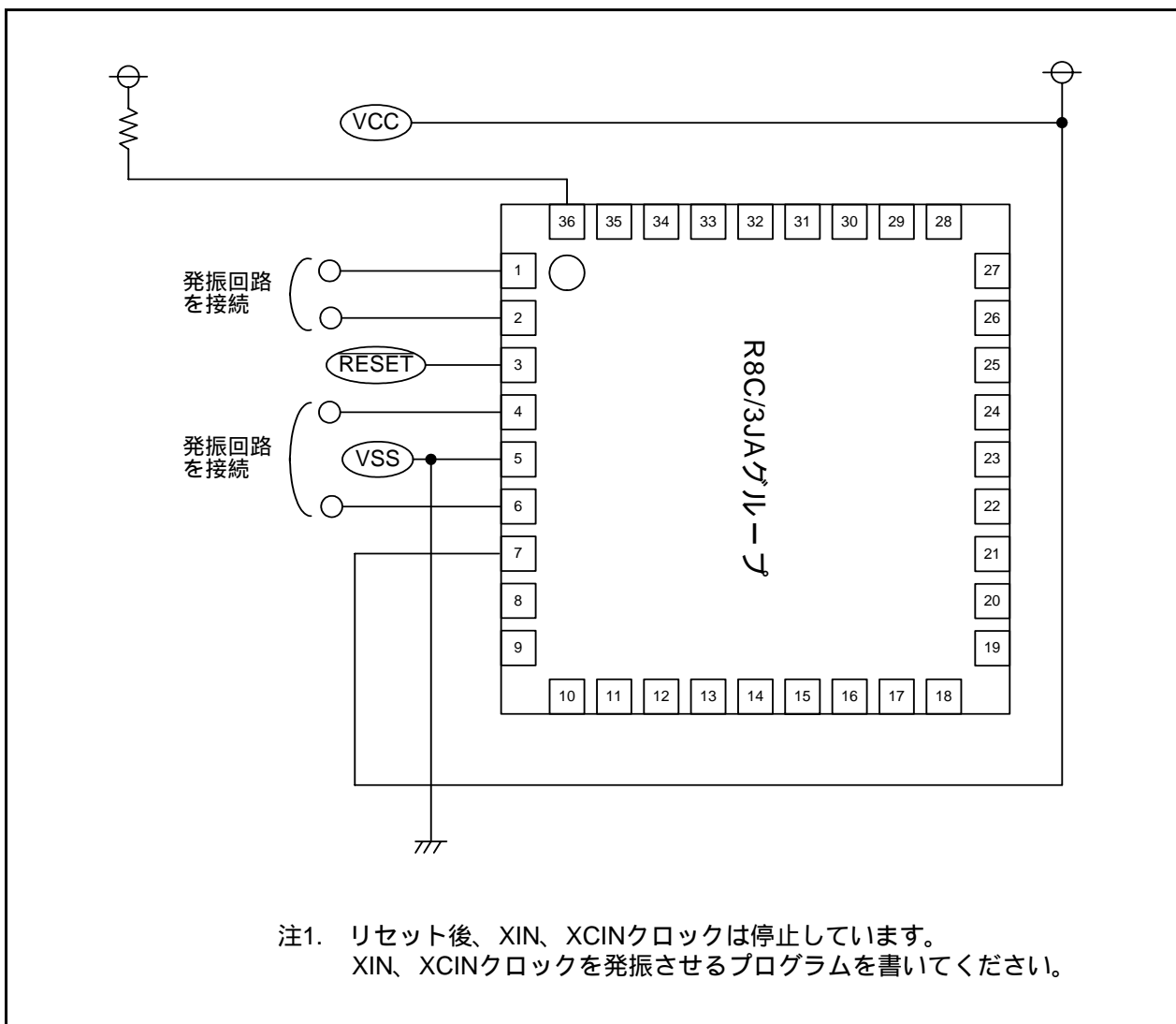
付図 2.1 M16C Flash Starter との接続例 (M3A-0806)



付図 2.2 エミュレータ E8a(R0E00008AKCE00) との接続例

付録3. 発振評価回路例

付図 3.1 に発振評価回路例を示します。



付図 3.1 発振評価回路例

索引

【記号 / 数字】

4線式バス通信モード	525
4線式バス通信モードの初期化	526

【A】

A/Dコンバータ	584, 671
A/D断線検出アシスト機能	596
A/D変換開始条件	594
A/D変換結果	596
A/D変換サイクル数	592
A/D変換時のセンサーの出力インピーダンス	606
A0, A1	11
ACK, NACK	492
ADCON0	590
ADCON1	591
ADi(i = 0 ~ 7)	587
ADIC	147
ADINSEL	589
ADMOD	588
AIERi(i=0 ~ 1)	165

【B】

BGO (バックグラウンドオペレーション)機能	648
Bフラグ	11

【C】

CLK極性選択	472
CM0	111
CM1	112
CM3	113
CMPA	41, 613
CPSRF	116
CPU	10
CPU書き換えモード	637
CPUクロック	125
CPUクロックと周辺機能クロック	125
CSPR	182
CTS/RTS機能	474, 482
Cフラグ	11

【D】

D/Aコンバータ	608
DACON	610
DAi(i=0 ~ 1)	610
DRR0	84
DRR1	85
DTBLSj(j=0 ~ 23)	190
DTC	188
DTCCRj(j=0 ~ 23)	190
DTCCtj(j=0 ~ 23)	191
DTCENi(i=0 ~ 6)	192
DTCTL	193
DTC実行サイクル数	205
DTDARj(j=0 ~ 23)	191
DTRLDj(j=0 ~ 23)	191
DTSARj(j=0 ~ 23)	191
Dフラグ	11

【E】

EW0モード	645
EW1モード	645

【F】

f1, f2, f4, f8, f32	125
FB	11
fC, fC2, fC4, fC32	126
FLG	11
FMR0	640
FMR1	642
FMR2	644
FMRDYIC	148
fOCO	125
fOCO128	126
fOCO40M	125
fOCO-F	125
fOCO-S	126
fOCO-WDT	126
FRA0	115
FRA1	115
FRA2	116
FRA3	118
FRA4	117
FRA5	117
FRA6	118
FRA7	114
FST	638

【I】

I/Oポート	55
I/Oポート以外の端子	56
I/Oポートの機能	56
I ² Cバスインタフェース	533
I ² Cバスインタフェースモード	549
I ² Cバスフォーマット	549
ICCR1	539
ICCR2	540
ICDRR	538
ICDRS	544
ICDRT	538
ICIER	542
ICMR	541
ICSR	543
IDコードチェック機能	635, 662
IDコード領域	171
ILVL2 ~ ILVL0ビット、IPL	150
INTB	11
INTCMP	628
INTEN	159, 628
INTF	160, 629
INTIC(i=0 ~ 3)	149
INTi入力フィルタ(i=0 ~ 3)	161
INTi割り込み(i=0 ~ 3)	157
INTSR	80, 158
INT割り込み	157
IPL	12
IRビット	150
ISP	11
Iフラグ	12, 150

【K】		SSER	510
KIEN	163	SSMR	509
KUPIC	147	SSMR2	512
		SSRDR	507
【L】		SSSR	511
LINCR	572	SSTDR	506
LINCR2	571	SSTRSR	515
LINST	572	SSUIC/IICIC	148
LSBファースト、MSBファースト選択	445, 473, 480	SSUICSR	79, 505, 536
		SSシフトレジスタ	515
【M】		Sフラグ	11
MSTCR	252, 311, 326, 346, 362, 376, 392, 505, 536		
		【T】	
【O】		TRA	215
OCD	114	TRACR	213
OCVREFCR	586	TRAIC	147
OFS	29, 48, 176, 183, 636	TRAIIOC	213, 216, 219, 221, 223, 226
OFS2	30, 177, 184	TRAMR	214
Oフラグ	12	TRAPRE	214
		TRASR	71, 215
【P】		TRBCR	230
P1DRR	83	TRBIC	147
P2DRR	83	TRBIOC	231, 234, 238, 241, 245
PC	11	TRBMR	231
PD _i (i=0 ~ 4, 6)	69	TRBOCR	230
PI _i (i=0 ~ 4, 6)	70	TRBPR	233
PINSR	81, 120, 537	TRBPRES	232
PM0	28	TRBRCSR	72, 233, 261
PM1	181	TRBSC	232
PRCR	141	TRC	257
PUR0	82	TRCADCR	260
PUR1	82	TRCCR1	254, 277, 286, 292
PWM2モード	290	TRCCR2	258, 280, 287, 293
PWM3モード	390	TRCDF	259, 294
PWMモード	284, 344	TRCGRA	257
		TRCGRB	257
【R】		TRCGRC	257
R0, R1, R2, R3	11	TRCGRC、TRCGRDレジスタの出力端子変更	282
RMAD _i (i=0 ~ 1)	165	TRCGRD	257
ROMコードプロテクト機能	636, 665	TRCIC	148
RSTFR	28	TRCIER	254
RXD2デジタルフィルタ選択機能	482, 499	TRCIOR0	256, 272, 278
		TRCIOR1	256, 273, 279
【S】		TRCMR	253
S0RIC	147	TRCOER	260
S0TIC	147	TRCPSR0	73, 262
S1RIC	147	TRCPSR1	74, 263
S1TIC	147	TRCSR	255
S2RIC	147	TRD0	369, 383, 400
S2TIC	147	TRD0IC	148
SAR	544	TRD1	384
SB	11	TRD1IC	148
SCS端子制御とアービトレーション	531	TRDADCR	327, 347, 363, 377, 393
SDA出力	491	TRDCR0	367, 398
SDA端子デジタル遅延選択	547	TRDCR _i (i = 0 ~ 1)	315, 333, 351, 381
SDA入力	492	TRDDFi(i = 0 ~ 1)	314
SFR	14	TRDECR	311, 326, 346, 362, 376, 392
SSBR	506	TRDFCR	313, 330, 349, 365, 379, 395
SSCRH	507	TRDGRA _i (i = 0 ~ 1)	320, 338, 355, 370, 384, 401
SSCRL	508	TRDGRBi(i = 0 ~ 1)	320, 338, 355, 370, 384, 401
		TRDGRC1	384
		TRDGRC _i (i=0 ~ 1)、TRDGRDiレジスタの出力端子変更	341
		TRDGRC _i (i = 0 ~ 1)	320, 338, 355, 370, 401
		TRDGRDi(i = 0 ~ 1)	320, 338, 355, 370, 384, 401
		TRDi(i = 0 ~ 1)	319, 337, 354

TRDIERi(i = 0 ~ 1)	319, 337, 353, 369, 383, 400	VLT1	87
TRDIORAi(i = 0 ~ 1)	316, 334	VW0C	45
TRDIORCi(i = 0 ~ 1)	317, 335	VW1C	46, 616
TRDMR	312, 329, 348, 364, 378, 394	VW2C	47, 617
TRDOCR	332, 351, 397		
TRDOER1	331, 350, 366, 380, 396	【W】	
TRDOER2	331, 350, 366, 380, 396	WDTC	182
TRDPMR	313, 329, 349	WDTR	181
TRDPOCRi(i = 0 ~ 1)	353	WDTS	181
TRDPSR0	75, 321, 339, 356, 371, 386, 403		
TRDPSR1	75, 321, 339, 356, 371, 386, 403	【X】	
TRDSRi(i = 0 ~ 1)	318, 336, 352, 368, 382, 399	XCINクロック	124
TRDSTR	312, 328, 348, 364, 378, 394	XINクロック	122
TRECR1	420, 426		
TRECR2	421, 426	【Z】	
TRECSR	422, 427	Zフラグ	11
TREHR	419		
TREIC	147	【あ】	
TREMIN	418, 425	アウトプットコンペア機能	275, 324
TRESEC	418, 425	アウトプットコンペアモード	424
TREWK	419	アドレス一致割り込み	164
TXD、RXD入出力極性切り替え機能	481	アドレスレジスタ	11
【U】		【い】	
U0SR	76, 438	イベントカウンタモード	220
U1SR	77, 439	インプットキャプチャ機能	270, 309
U2BCNIC	147		
U2BRG	457	【う】	
U2C0	459	ウェイトモード	129
U2C1	460	ウェイトモード、ストップモード	670
U2MR	457	ウォッチドッグタイマ	179
U2RB	461	ウォッチドッグタイマリセット	35
U2SMR	465		
U2SMR2	464	【お】	
U2SMR3	464	オーバフローフラグ	12
U2SMR4	463	オプション機能選択領域	175
U2SMR5	462	オンチップオシレータクロック	123
U2SR0	78, 466	オンチップデバッガの注意事項	731
U2SR1	79, 467		
U2TB	458	【か】	
UART	447, 475	外形寸法図	732
UiBRG(i=0 ~ 1)	434	概要	1
UiC0(i=0 ~ 1)	436	カウントソース	264, 303
UiC1(i=0 ~ 1)	436	カウントソース保護モード無効時	186
UiMR(i=0 ~ 1)	434	カウントソース保護モード有効時	187
UiRB(i=0 ~ 1)	437	カウント中のタイマ書き込み制御	217, 235
UiTB(i=0 ~ 1)	435	拡張アナログ入力端子	596
URXDF	462	各通信モードと端子機能	517
USP	11	各モードの設定と解除方法	647
Uフラグ	12		
		【き】	
【V】		キー入力割り込み	162
VCA1	42, 614	起動要因	194
VCA2	43, 119, 615	機能	172
VCAC	42, 614	キャリフラグ	11
VCC入力電圧のモニタ	49	強制イレーズ機能	173
VCMP1IC	147	極性選択機能	445
VCMP2IC	147		
VD1LS	44		
Vdet0のモニタ	49		
Vdet1のモニタ	49		
Vdet2のモニタ	49		
VLT0	86		

【く】

繰り返し掃引モード	604
繰り返しモード0	599
繰り返しモード1	600
クロック	670
クロック同期形シリアルI/Oモード	440, 468
クロック同期形シリアルインタフェース	502, 671
クロック同期式シリアルフォーマット	560
クロック同期式シリアルモード	560
クロック同期式通信モード	518
クロック同期式通信モードの初期化	518
クロック発生回路	108
クロック非同期形シリアルI/O(UART)モード	447, 475

【こ】

高速オンチップオシレータクロック	123
コールドスタート/ウォームスタート判定機能	36
コントロールデータの配置とDTCベクタテーブル	196
コンパレータA	611
コンパレータA1	619
コンパレータA1のモニタ	618
コンパレータA1、コンパレータA2割り込み	625
コンパレータA2	622
コンパレータA2のモニタ	618
コンパレータB	626
コンパレータB1、コンパレータB3割り込み	632
コンパレータBiデジタルフィルタ(i=1、3)	631

【さ】

サインフラグ	11
サスペンド動作	646

【し】

システムクロック	125
周辺機能クロック	125
周辺機能クロックの停止	670
周辺機能への影響	56
周辺機能割り込み	144
受信動作	562
仕様概要	2
使用上の注意事項	701
消費電流低減機能	596
消費電力の低減	670
消費電力を小さくするためのポイントと処理方法	670
シリアルインタフェース(UART2)	455
シリアルインタフェース(UARTi (i=0~1))	432
シリアルデータ論理切り替え	474, 481
シリアルライタとオンチップデバッグエミュレータとの接続例	733
シンクロナスシリアルコミュニケーションユニット(SSU)	503

【す】

スタートコンディション、ストップコンディションの検出	489
スタートコンディション、ストップコンディションの出力	490
スタックポインタ指定フラグ	12
スタティックベースレジスタ	11

ストップモード	133
スレーブ受信動作	558
スレーブ送信動作	555
スレーブモード	576

【せ】

製品一覧	4
ゼロフラグ	11

【そ】

送受信初期化	492
送信動作	561
相補PWMモード	374
ソフトウェアコマンド	650
ソフトウェアリセット	35
ソフトウェア割り込み	143

【た】

タイマ	670
タイマRA	212
タイマRB	229
タイマRC	249
タイマRC割り込み	298
タイマRC割り込み、タイマRD割り込み、シンクロナスシリアルコミュニケーションユニット割り込み、I ² Cバスインタフェース割り込み(複数の割り込み要求要因を持つ割り込み)	166
タイマRD	301
タイマRD割り込み	406
タイマRE	415
タイマ総論	209
タイマモード	216, 234, 270, 275
端子機能の説明	8
単掃引モード	602
単発モード	598

【ち】

チェイン転送	203
中央演算処理装置(CPU)	10

【つ】

通信エラー発生時の対処方法	444, 453, 472, 480
---------------	--------------------

【て】

低消費電流リードモード	673
低速オンチップオシレータクロック	123
データ保護機能	649
データレジスタ	11
デジタルフィルタ	267, 323
デバッグフラグ	11
電圧監視0リセット	34, 50
電圧監視1割り込み	51
電圧監視2割り込み	53
電圧検出回路	37, 670
電氣的特性	674
電源が安定している場合	31
電源投入時	31
転送クロック	491, 513, 545

【と】		ブロック図	5
同期動作	306	プロテクト	141
動作タイミング	204		
特殊モード1(I ² Cモード)	483	【ほ】	
特殊割り込み	144	ポート	670
特長	1	ポートの設定	88
【な】		【ま】	
内部電源の消費電力低減	671	マスカブル割り込み	625
		マスタ受信動作	552
【に】		マスタ送信動作	550
入出力端子	571, 592	マスタモード	573
		マルチプロセッサ受信	497
【の】		マルチプロセッサ送信	496
ノイズ除去回路	567	マルチプロセッサ通信機能	493
ノーマルモード	201		
ノンマスカブル割り込み	625	【み】	
		未使用端子の処理	105
【は】			
ハードウェアLIN	570	【め】	
ハードウェアLIN終了処理	581	メモリ	13
ハードウェアリセット	31	メモリ配置	634
バス衝突検出機能	580		
バス制御	106	【も】	
発振停止検出機能	136	モード選択	502
発振停止検出機能の使用方法	137		
発振評価回路例	735	【ゆ】	
バッファ動作	265, 304	ユーザスタックポインタ	11
バッファレジスタからの転送タイミング	389		
パラレル入出力モード	665	【よ】	
パルス周期測定モード	225	用途	1
パルス出力強制遮断	268, 307	予約ビット	12
パルス出力モード	218		
パルス幅測定モード	222	【り】	
パワーオンリセット機能	33	リアルタイムクロックモード	416
パワーコントロール	127	リセット	26
		リセット同期PWMモード	360
【ひ】		リセット要因判別機能	36
比較結果のモニタ	618	リピートモード	202
ビット同期回路	568		
ビットレート	452, 479	【れ】	
標準シリアル入出力モード	662	レジスタ設定例	563
標準シリアル入出力モード禁止機能	173	レジスタ退避	153
標準動作モード	127	レジスタバンク指定フラグ	11
ピン配置図	6	連続受信モード	446, 473
【ふ】		【わ】	
フラグレジスタ	11	割り込み	142
フラッシュメモリ	633	割り込み応答時間	152
フラッシュメモリ書き換え禁止機能	635	割り込み許可フラグ	12
フラッシュメモリの停止	672	割り込みシーケンス	151
フルステータスチェック	660	割り込みスタックポインタ	11
フレームベースレジスタ	11	割り込み制御	150
プログラマブルウェイトワンショット発生モード	244	割り込みテーブルレジスタ	11
プログラマブル波形発生モード	237	割り込みと割り込みベクタ	145
プログラマブルワンショット発生モード	240	割り込みの分類	142
プログラムカウンタ	11		
プロセッサ割り込み優先レベル	12		

割り込み優先順位	155
割り込み優先レベル判定回路	156
割り込み要因	203
割り込み要求	516, 548, 582
割り込み要求受付時のIPLの変化	152
割り込みルーチンからの復帰	155
ワンショットトリガ選択	243

改訂記録	R8C/3JAグループハードウェアマニュアル
------	------------------------

Rev.	発行日	改訂内容	
		ページ	ポイント
1.00	2008.12.10	-	初版発行

R8C/3JAグループハードウェアマニュアル

発行年月日 2008年12月10日 Rev.1.00

発行 株式会社 ルネサス テクノロジ 営業統括部
〒100-0004 東京都千代田区大手町2-6-2

© 2008. Renesas Technology Corp., All rights reserved. Printed in Japan.

R8C/3JA グループ ハードウェアマニュアル



ルネサスエレクトロニクス株式会社
神奈川県川崎市中原区下沼部1753 〒211-8668

RJJ09B0540-0100

RENESAS TECHNICAL UPDATE

〒100-0004 東京都千代田区大手町 2-6-2 日本ビル
株式会社 ルネサス テクノロジ

問合せ窓口 <http://japan.renesas.com/inquiry>

E-mail: csc@renesas.com

製品分類	MPU & MCU	発行番号	TN-R8C-A001B/J	Rev.	第2版
題名	R8C/32A グループ, R8C/33A グループ, R8C/35A グループ R8C/36A グループ, R8C/38A グループ, R8C/3GA グループ R8C/3JA グループの仕様変更について		情報分類	技術情報	
適用製品	R8C/32A, 33A, 35A, 36A, 38A, 3GA, 3JA グループ	対象ロット等	関連資料	---	

1. 連絡事項

R8C/32A, 33A, 35A, 36A, 38A, 3GA, 3JA グループにおいて、データシートおよびハードウェアマニュアルに記載の内容から仕様を一部変更します。

1-1. 仕様変更項目

- (1) 高速オンチップオシレータ機能の削除
- (2) フラッシュメモリのサスペンド機能に関する仕様変更
- (3) フラッシュメモリのサスペンド機能の電気的特性の変更

1-2. 対象ドキュメント

- ・ R8C/32A グループデータシート Rev.0.20 (RJJ03B0224-0020)
- ・ R8C/32A グループハードウェアマニュアル Rev.0.20 (RJJ09B0487-0020)
- ・ R8C/33A グループデータシート Rev.0.20 (RJJ03B0223-0020)
- ・ R8C/33A グループハードウェアマニュアル Rev.0.20 (RJJ09B0482-0020)
- ・ R8C/35A グループデータシート Rev.0.40 (RJJ03B0219-0040)
- ・ R8C/35A グループハードウェアマニュアル Rev.0.40 (RJJ09B0440-0040)
- ・ R8C/36A グループハードウェアマニュアル Rev.0.20 (RJJ09B0512-0020)
- ・ R8C/38A グループハードウェアマニュアル Rev.0.10 (RJJ09B0517-0010)
- ・ R8C/3GA グループハードウェアマニュアル Rev.0.20 (RJJ09B0501-0020)
- ・ R8C/3JA グループハードウェアマニュアル Rev.1.00 (RJJ09B0540-0100)

2. 仕様変更内容

2-1. 高速オンチップオシレータ機能の削除

高速オンチップオシレータ機能を削除します。

CPU クロックおよび周辺機能のクロックに高速オンチップオシレータクロックを選択しないでください。

1-2 項に示す対象ドキュメントにおいて、本書面の内容以外の高速オンチップオシレータに関する記載が無効になります。

2-1-1. クロック発生回路に関するレジスタの設定について

2-1-1-1. 高速オンチップオシレータ制御レジスタ 0 (FRA0)

- (1) FRA00 ビットを“1”(高速オンチップオシレータ発振)に設定しないでください [図 2-1 参照]。
- (2) FRA01 ビットを“1”(fOCO クロックに高速オンチップオシレータを選択)に設定しないでください [図 2-1 参照]。
fOCO クロックはタイマ RA で使用します。
- (3) FRA03 ビットを“1”(fOCO128 クロックに fOCO-F の 128 分周を選択)に設定しないでください [図 2-1 参照]。
fOCO128 クロックはタイマ RC、RD で使用します。

2-1-1-2. システムクロック制御レジスタ 3 (CM3)

- (1) CM37, CM36 ビットを“10b”(ウェイトモード、ストップモードから復帰時の CPU クロックに高速オンチップオシレータクロックを選択)に設定しないでください [図 2-2 参照]。

2-1-1-3. 高速オンチップオシレータ制御レジスタ 1~7 (FRA1~FRA7)

(1) 高速オンチップオシレータの分周比選択に関するレジスタ(FRA2)および周波数調整に関するレジスタ(FRA1, FRA3~FRA7)は、設定しないでください。

2-1-2. タイマ RA に関するレジスタの設定について

2-1-2-1. 高速オンチップオシレータ制御レジスタ 0 (FRA0)

(1) FRA01 ビットを“1”(fOCO クロックに高速オンチップオシレータを選択)に設定しないでください [図 2-1 参照]。
 タイマ RA のカウントソースに高速オンチップオシレータクロックを選択できません。

2-1-3. タイマ RC に関するレジスタの設定について

2-1-3-1. タイマ RC 制御レジスタ 1 (TRCCR1)

(1) TCK2~TCK0 ビットを“110b”(タイマ RC カウントソースに fOCO40M を選択)に設定しないでください [図 2-3 参照]。
 (2) TCK2~TCK0 ビットを“111b”(タイマ RC カウントソースに fOCO-F を選択)に設定しないでください [図 2-3 参照]。

2-1-3-2. 高速オンチップオシレータ制御レジスタ 0 (FRA0)

(1) FRA03 ビットを“1”(fOCO128 クロックに fOCO-F の 128 分周を選択)に設定しないでください [図 2-1 参照]。
 タイマ RC のインプットキャプチャ機能において、TRCGRA レジスタのインプットキャプチャトリガ入力に fOCO-F の 128 分周を選択できません。

2-1-4. タイマ RD に関するレジスタの設定について(R8C/35A,36A,38A,3JA グループのみ*)

※ R8C/32A,33A,3GA グループにはタイマ RD はありません。

2-1-4-1. タイマ RD 制御レジスタ 0,1 (TRDCR0, TRDCR1)

(1) TCK2~TCK0 ビットを“110b”(タイマ RD カウントソースに fOCO40M を選択)に設定しないでください [図 2-4 参照]。
 (2) TCK2~TCK0 ビットを“111b”(タイマ RD カウントソースに fOCO-F を選択)に設定しないでください [図 2-4 参照]。

2-1-4-2. 高速オンチップオシレータ制御レジスタ 0(FRA0)

(1) FRA03 ビットを“1”(fOCO128 クロックに fOCO-F の 128 分周を選択)に設定しないでください [図 2-1 参照]。
 タイマ RD のインプットキャプチャ機能において、TRDGRA0 レジスタのインプットキャプチャトリガ入力に fOCO-F の 128 分周を選択できません。

2-1-5. A/D コンバータに関するレジスタの設定について

2-1-5-1. A/D モードレジスタ (ADM0D)

(1) CKS2 ビットを“1”(A/D コンバータの動作クロック源に fOCO-F を選択)に設定しないでください [図 2-5 参照]。

高速オンチップオシレータ制御レジスタ 0 (FRA0)

アドレス	0023h 番地							
ビット	b7	b6	b5	b4	b3	b2	b1	b0
シンボル	—	—	—	—	FRA03	—	FRA01	FRA00
リセット後の値	0	0	0	0	0	0	0	0

ビット	シンボル	ビット名	機能	R/W
b0	FRA00	高速オンチップオシレータ許可ビット	0: 高速オンチップオシレータ停止 1: 高速オンチップオシレータ発振	R/W
b1	FRA01	高速オンチップオシレータ選択ビット (注1)	0: 低速オンチップオシレータ選択 (注2) 1: 高速オンチップオシレータ選択	R/W
b2	—	予約ビット	“0” にしてください	R/W
b3	FRA03	fOCO128 クロック選択ビット	0: fOCO-S の 128 分周を選択 1: fOCO-F の 128 分周を選択	R/W
b4	—	何も配置されていない。書く場合、“0” を書いてください。読んだ場合、その値は “0”。	—	—
b5	—			
b6	—			
b7	—			

設定しないでください。
 設定しないでください。
 設定しないでください。

注1. FRA01 ビットは次の条件のとき変更してください。
 ・FRA00=1(高速オンチップオシレータ発振)
 ・CM1 レジスタの CM14=0(低速オンチップオシレータ発振)
 ・FRA2 レジスタの FRA22~FRA20 ビットが VCC=2.7V~5.5V の場合は全分周モード設定可能 “000b” ~ “111b”
 VCC=1.8V~5.5V の場合は 8 分周以上の分周比 “110b” ~ “111b” (8 分周モード以上)
 注2. FRA01 ビットに “0” (低速オンチップオシレータ選択) を書くとき、同時に FRA00 ビットに “0” (高速オンチップオシレータ停止) を書かないでください。FRA01 ビットを “0” にした後、FRA00 ビットを “0” にしてください。

FRA0 レジスタは、PRCR レジスタの PRC0 ビットを “1” (書き込み許可) にした後、書き換えてください。

図 2-1. 高速オンチップオシレータ制御レジスタ 0 (FRA0) の設定

システムクロック制御レジスタ3 (CM3)

アドレス 0009h番地

ビット	b7	b6	b5	b4	b3	b2	b1	b0
シンボル	CM37	CM36	CM35	—	—	—	—	CM30
リセット後の値	0	0	0	0	0	0	0	0

ビット	シンボル	ビット名	機能	R/W
b0	CM30	ウェイト制御ビット(注1)	0: ウェイトモードではない 1: ウェイトモードに移行する	R/W
b1	—		何も配置されていない。書く場合、“0”を書いてください。読んだ場合、その値は“0”。	—
b2	—			—
b3	—	予約ビット	“0”にしてください。	R/W
b4	—			—
b5	CM35	ウェイトモードから復帰時のCPUクロック分周比選択ビット(注2)	0: CM0レジスタのCM06ビット、CM1レジスタのCM16、CM17ビットの設定有効 1: 分周なし	R/W
b6	CM36	ウェイトモード、ストップモードから復帰時のシステムクロック選択ビット	b7 b6 00: ウェイトモード、ストップモードに移行する直前のCPUクロックで復帰 01: 設定しないでください 10: 高速オンチップオシレータクロックを選択(注3) 11: XINクロックを選択(注4)	R/W R/W

設定しないでください。

- 注1. ウェイトモードから周辺機能割り込みで復帰時、CM30ビットは“0”(ウェイトモードではない)になります。ストップモード時はCM35ビットを“0”にしてください。ウェイトモードへ移行時、CM35ビットが“1”(分周なし)のとき、CM0レジスタのCM06ビットは“0”(CM16、CM17ビット有効)、CM1レジスタのCM17、CM16ビットは“00b”(分周なしモード)になります。
- 注2. CM37、CM36ビットが“10b”(高速オンチップオシレータクロックを選択)のとき、ウェイトモード、ストップモードから復帰時に次になります。
- OCDレジスタのOCD2ビット=1(オンチップオシレータクロック選択)
 - FRA0レジスタのFRA00ビット=1(高速オンチップオシレータ発振)
 - FRA0レジスタのFRA01ビット=1(高速オンチップオシレータ選択)
- 注3. CM37、CM36ビットが“11b”(XINクロックを選択)のとき、ウェイトモード、ストップモードから復帰時に次になります。
- CM0レジスタのCM05ビット=0(XINクロック発振)
 - CM1レジスタのCM13ビット=1(XIN-XOUT端子)
 - OCDレジスタのOCD2ビット=0(XINクロック選択)
- CM0レジスタのCM05ビットが“1”(XINクロック停止)で、ウェイトモードへ移行するとき、ウェイトモードから復帰時のCPUクロックにXINクロックを選択する場合は、CM06ビットを“1”(8分周モード)かつCM35ビットを“0”にしてください。
- ただし、XINクロックに外部で生成されたクロックを使用する場合は、CM37～CM36ビットを“11b”(XINクロックを選択)にしないでください。

CM3レジスタは、PRCRレジスタのPRC0ビットを“1”(書き込み許可)にした後で書き換えてください。

図 2-2. システムクロック制御レジスタ 3 (CM3) の設定

タイマRC制御レジスタ1 (TRCCR1)

アドレス 0121h番地

ビット	b7	b6	b5	b4	b3	b2	b1	b0
シンボル	CCLR	TCK2	TCK1	TCK0	TOD	TOC	TOB	TOA
リセット後の値	0	0	0	0	0	0	0	0

ビット	シンボル	ビット名	機能	R/W
b0	TOA	TRCIOA出力レベル選択ビット(注1)	動作モード(機能)によって機能が異なる	R/W
b1	TOB	TRCIOB出力レベル選択ビット(注1)		R/W
b2	TOC	TRCIOC出力レベル選択ビット(注1)		R/W
b3	TOD	TRCIOD出力レベル選択ビット(注1)		R/W
b4	TCK0	カウントソース選択ビット(注1)	b6 b5 b4 000: f1	R/W
b5	TCK1		001: f2	R/W
b6	TCK2		010: f4 011: f8 100: f32 101: TRCLK入力の立ち上がりエッジ 110: fOCO40M 111: fOCO-F(注2)	R/W
b7	CCLR	TRCカウンタクリア選択ビット	0: クリア禁止(フリーランニング動作) 1: インพุットキャプチャまたはTRCGRAのコンペアー致でTRCカウンタをクリア	R/W

設定しないでください。

- 注1. TRCMRレジスタのTSTARTビットが“0”(カウント停止)のとき、書いてください。
- 注2. fOCO-Fを選択するときは、CPUクロックより速いクロック周波数にfOCO-Fを設定してください。

図 2-3. タイマ RC 制御レジスタ 1 (TRCCR1) の設定

タイマRD制御レジスタ i (TRDCRi)(i=0~1)

アドレス 0140h番地 (TRDCR0)、0150h番地 (TRDCR1)

ビット	b7	b6	b5	b4	b3	b2	b1	b0
シンボル	CCLR2	CCLR1	CCLR0	CKEG1	CKEG0	TCK2	TCK1	TCK0
リセット後の値	0	0	0	0	0	0	0	0

ビット	シンボル	ビット名	機能	R/W
b0	TCK0	カウントソース選択ビット	b2 b1 b0 0 0 0 : f1	R/W
b1	TCK1		0 0 1 : f2	R/W
b2	TCK2		0 1 0 : f4	R/W
			0 1 1 : f8 1 0 0 : f32 1 0 1 : TRDCLK入力(注1)またはfC2(注2) 1 1 0 : fOCO40M 1 1 1 : fOCO-F(注5)	
b3	CKEG0	外部クロックエッジ選択ビット (注3)	b4 b3 0 0 : 立ち上がりエッジでカウント	R/W
b4	CKEG1		0 1 : 立ち下がりエッジでカウント 1 0 : 両エッジでカウント 1 1 : 設定しないでください	R/W
b5	CCLR0	TRDiカウンタクリア選択ビット	b7 b6 b5 0 0 0 : クリア禁止(フリーランニング動作)	R/W
b6	CCLR1		0 0 1 : TRDGRAiのインプットキャプチャでクリア	R/W
b7	CCLR2		0 1 0 : TRDGRBiのインプットキャプチャでクリア	R/W
			0 1 1 : 同期クリア(他のタイマRDiのカウンタと同時にクリア)(注4) 1 0 0 : 設定しないでください 1 0 1 : TRDGRCiのインプットキャプチャでクリア 1 1 0 : TRDGRDiのインプットキャプチャでクリア 1 1 1 : 設定しないでください	

注1. TRDECRレジスタのITCLKiビットが“0”(TRDCLK入力)かつTRDFCRレジスタのSTCLKビットが“1”(外部クロック入力有効)のとき、有効です。

注2. タイマモードで、TRDECRレジスタのITCLKiビットが“1”(fC2)のとき有効です。

注3. TCK2~TCK0ビットが“101b”(TRDCLK入力またはfC2)、TRDECRレジスタのITCLKiビットが“0”(TRDCLK入力)、かつTRDFCRレジスタのSTCLKビットが“1”(外部クロック入力有効)のとき、有効です。

注4. TRDMRレジスタのSYNCビットが“1”(TRD0とTRD1は同期動作)のとき、有効です。

注5. fOCO-Fを選択するとき、CPUクロックより速いクロック周波数にfOCO-Fを設定してください。

図 2-4. タイマ RD 制御レジスタ 0, 1 (TRDCR0, TRDCR1) の設定

A/Dモードレジスタ (ADMOD)

アドレス 00D4h番地

ビット	b7	b6	b5	b4	b3	b2	b1	b0
シンボル	ADCAP1	ADCAP0	MD2	MD1	MD0	CKS2	CKS1	CKS0
リセット後の値	0	0	0	0	0	0	0	0

ビット	シンボル	ビット名	機能	R/W
b0	CKS0	分周選択ビット	b1 b0 0 0 : fADの8分周	R/W
b1	CKS1		0 1 : fADの4分周	R/W
b2	CKS2		1 0 : fADの2分周	R/W
			1 1 : fADの1分周(分周なし)	
b3	MD0	A/D動作モード選択ビット	0 : f1を選択	R/W
b4	MD1		1 : fOCO-Fを選択	
b5	MD2		b5 b4 b3 0 0 0 : 単発モード	R/W
			0 0 1 : 設定しないでください	R/W
			0 1 0 : 繰り返しモード0	R/W
		0 1 1 : 繰り返しモード1 1 0 0 : 単掃引モード 1 0 1 : 設定しないでください 1 1 0 : 繰り返し掃引モード 1 1 1 : 設定しないでください		
b6	ADCAP0	A/D変換トリガ選択ビット	b7 b6 0 0 : ソフトウェアトリガ(ADCON0レジスタのADSTビット)によるA/D変換開始	R/W
b7	ADCAP1		0 1 : タイマRDからの変換トリガによるA/D変換開始 1 0 : タイマRCからの変換トリガによるA/D変換開始 1 1 : 外部トリガ(ADTRG)によるA/D変換開始	R/W

注1. CKS2ビットを変更したときは、φADの3サイクル以上経過した後にA/D変換を開始してください。

A/D変換中にADMODレジスタの内容を書き換えた場合、変換結果は不定になります。

図 2-5. A/Dモードレジスタ (ADMOD) の設定

2-2. フラッシュメモリのサスペンド機能に関する仕様変更

フラッシュメモリのサスペンド機能において、自動消去中断中にプログラム動作ができません [図 2-6 参照]。

実行できません*。

サスペンド中に実行できる動作		サスペンド中の動作											
		データフラッシュ (サスペンド移行前の イレーズ実行ブロック)			データフラッシュ (サスペンド移行前の イレーズ未実行ブロック)			プログラムROM (サスペンド移行前の イレーズ実行ブロック)			プログラムROM (サスペンド移行前の イレーズ未実行ブロック)		
		イレーズ	プログラム	リード	イレーズ	プログラム	リード	イレーズ	プログラム	リード	イレーズ	プログラム	リード
サスペンド 移行前の イレーズ 実行領域	データ フラッシュ	×	×	×	×	⊖	○	—	—	—	×	⊖	○(注5)
	プログラム ROM	—	—	—	×	⊖	○	×	×	×	×	⊖	○

注1. ○はサスペンド機能を使用することで動作可能、×は動作禁止、—は組み合わせなし
 注2. プログラム中はサスペンドできません。
 注3. イレーズはブロックイレーズを、プログラムはプログラム、ロックビットプログラム、リードロックビットステータスの各コマンドを実行できます。
 クリアステータスレジスタコマンドは、FSTレジスタのFST7ビットが“1”(レディ)で実行できます。
 サスペンド中、ブロックブランクチェックは動作禁止です。
 注4. イレーズサスペンド移行直後は、リードアレイモードになります。
 注5. データフラッシュをプログラムあるいはブロックイレーズ動作中に、BGO機能によりプログラムROM領域を読み出すことができます。

※ ⊖ は、データフラッシュドライバを使用する場合も実行できません。

図 2-6. フラッシュメモリのサスペンド機能に関する仕様変更

2-3. フラッシュメモリのサスペンド機能の電気的特性の変更

フラッシュメモリの自動消去中のサスペンドの間隔を 33ms 以上あけるようにしてください [図 2-7 参照]。

フラッシュメモリ(プログラムROM)の電気的特性						
記号	項目	測定条件	規格値			単位
			最小	標準	最大	
—	イレーズ開始または再開から次のサスペンド要求までの間隔		33	—	—	ms
—	自動消去が終了するために必要なサスペンド間隔		20	—	—	ms

注1. 指定のない場合は、Vcc = 2.7V~5.5V、Topr = 0°C~60°Cです。

フラッシュメモリ(データフラッシュ ブロックA~ブロックD)の電気的特性						
記号	項目	測定条件	規格値			単位
			最小	標準	最大	
—	イレーズ開始または再開から次のサスペンド要求までの間隔		33	—	—	ms
—	自動消去が終了するために必要なサスペンド間隔		3	—	—	ms

注1. 指定のない場合は、Vcc = 2.7V~5.5V、Topr = -20°C~85°C(Nバージョン)/-40°C~85°C(Dバージョン)です。

図 2-7. フラッシュメモリのサスペンド機能の電気的特性

2-4. XCIN クロックの使用に関する注意事項

R8C/33A, 32A, 3GA グループでは、XIN-XOUT 端子と XCIN-XCOUT 端子は兼用端子(P4_6、P4_7 端子)です。XIN クロックを使用する場合は XCIN クロックを使用できません。

3. 今後の予定

高速オンチップオシレータ搭載版については、営業部門にお問い合わせください。

以上