

## RL78/G10

R01AN2595JJ0100

Rev.1.00

2015.11.9

タイマ・アレイ・ユニット

### 2入力式ワンショット・パルス出力機能を用いたスイッチング電源制御

#### 要旨

本アプリケーションノートは、スイッチング電源（フライバック・コンバータ）を制御する為の2入力式ワンショット・パルス出力機能の使用方法について説明します。

#### 動作確認デバイス

RL78/G10 16ピン（型名：R5F10Y47、R5F10Y46、R5F10Y44）

## 目次

|                             |    |
|-----------------------------|----|
| 1. 基本機能.....                | 3  |
| 1.1 ピーク電流検出.....            | 4  |
| 1.2 ZCD信号検出.....            | 5  |
| 2. ピンアサイン例.....             | 6  |
| 3. 動作確認条件.....              | 7  |
| 4. 周辺機能設定.....              | 7  |
| 5. フローチャート.....             | 8  |
| 5.1 Main、周辺機能初期化.....       | 8  |
| 5.2 クロック発生回路初期設定.....       | 9  |
| 5.3 TAU初期設定.....            | 10 |
| 5.4 12ビットインターバルタイマ初期設定..... | 12 |
| 6. スwitching波形.....         | 13 |
| 7. サンプルコード.....             | 14 |
| 8. 参考ドキュメント.....            | 14 |

## 1. 基本機能

タイマ・アレイ・ユニットの 2 入力式ワンショット・パルス出力機能は、タイマ入力端子に入力される有効エッジをトリガとして、タイマ出力端子の極性を切り替え、任意のワンショット・パルスを出力することが出来ます。本機能を使用した、フライバック・コンバータの電流制御例を以下に示します。

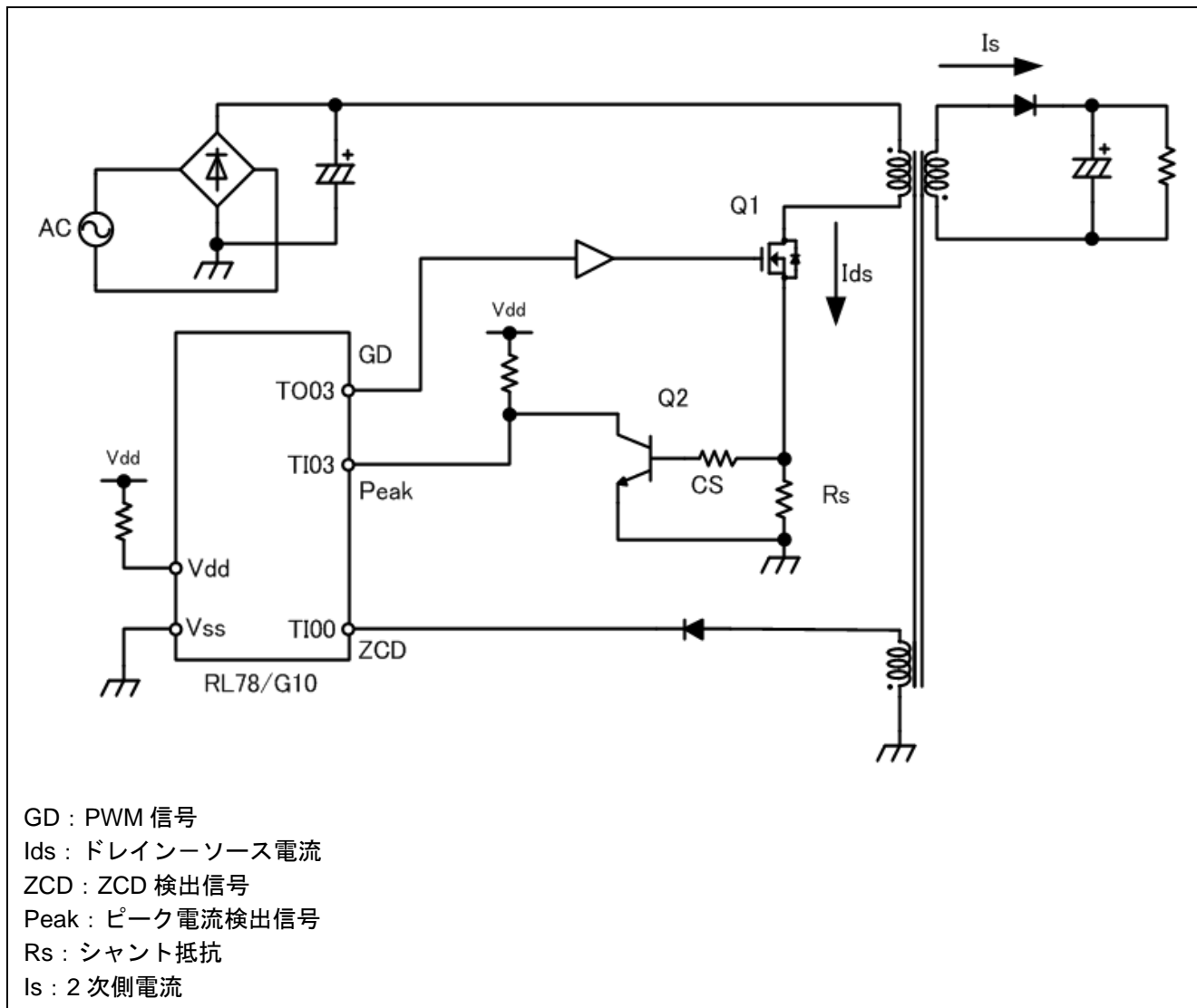


図 1-1 回路例

スイッチングデバイス Q1 が ON した時に流れる電流 Ids のピークと、トランスに流れる電流 Is がゼロになるタイミング ZCD (Zero Current Detection) を検出し、有効エッジとしてタイマへ入力します。そして Q1 へワンショット・パルスを出力し、Ids を制御します。

### 1.1 ピーク電流検出

$I_{ds}$  のピーク電流は、トランジスタ Q2 を用いて検出します。Q1 のソース端子側に接続したシャント抵抗  $R_s$  の両端にトランジスタ Q2 のベースとエミッタ端子を接続します。Q2 のコレクタ端子はタイマの入力端子 TI03 へ接続します。 $I_{ds}$  が増加し  $R_s$  両端電圧が Q2 の  $V_{be}$  電圧 ( $\approx 0.6V$ ) に達すると Q2 が ON し、TI03 の入力信号が Low へ変化します。このエッジをトリガとしてタイマ出力端子 TO03 を Low へ切り替えます。図 1-3 はピーク電流検出のタイミングを示します。

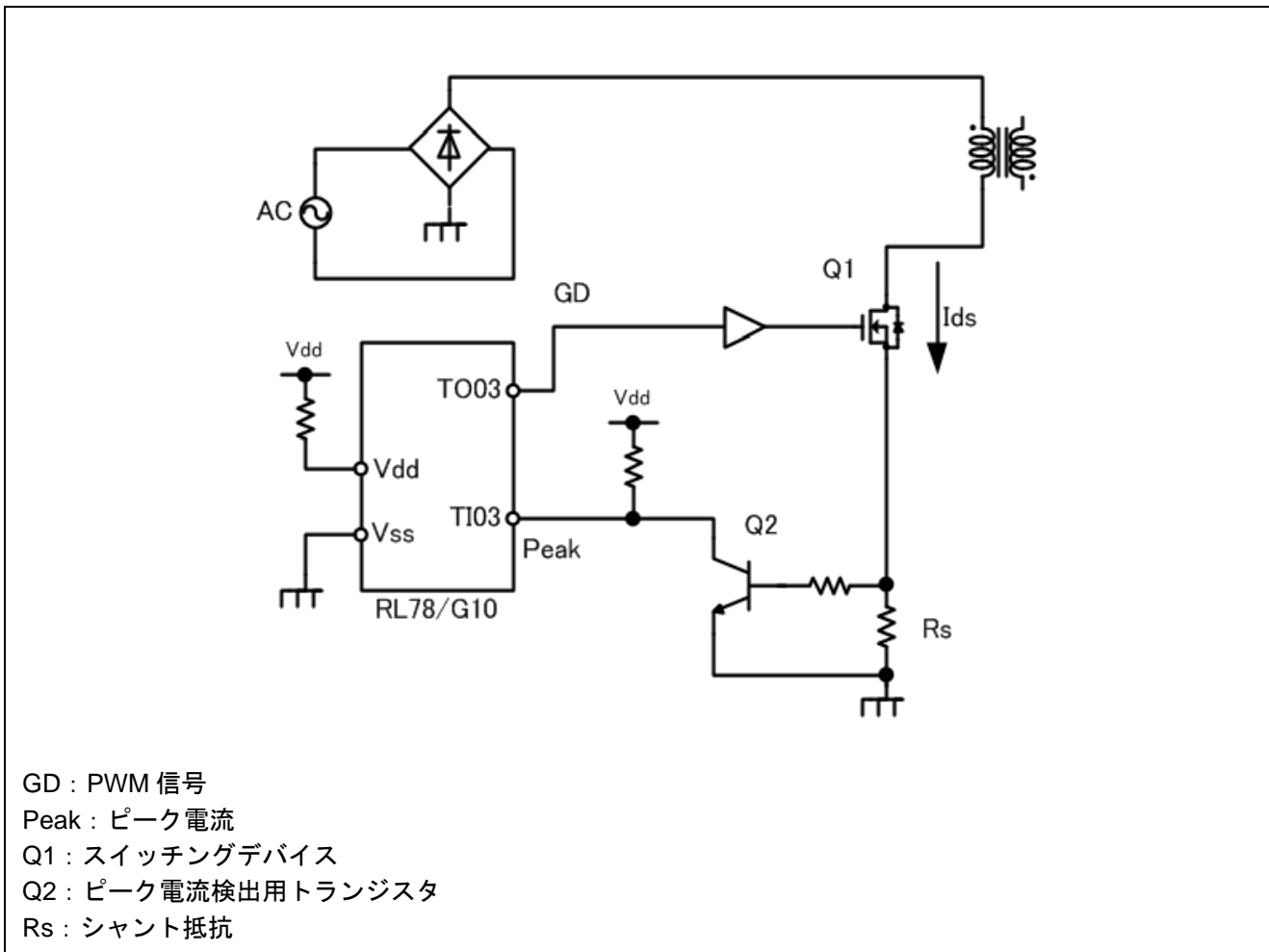


図 1-2 外付け回路によるピーク電流検出方法

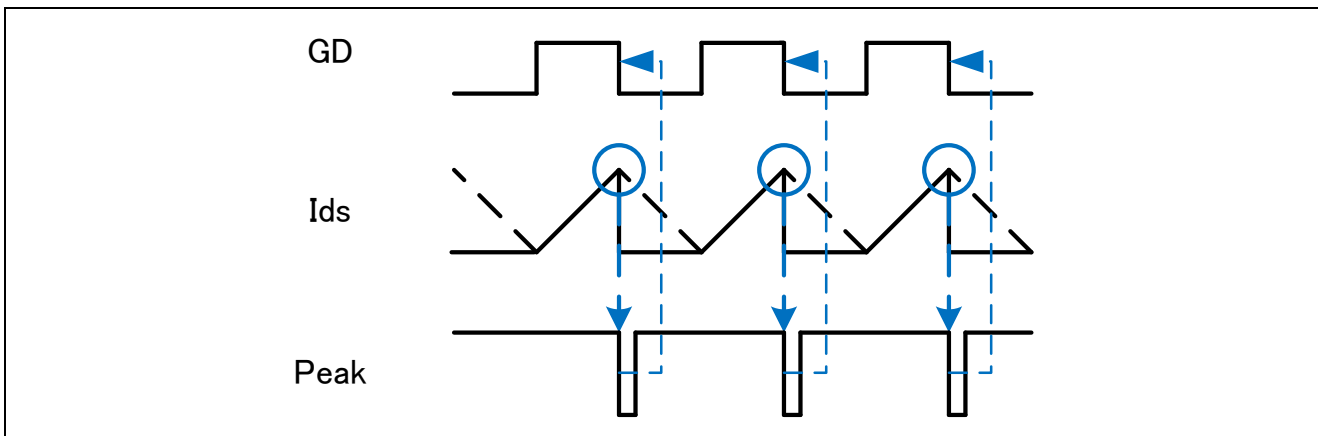


図 1-3 タイミングチャート (ピーク電流検出)

### 1.2 ZCD 信号検出

本アプリケーションノートでは図 1-4 のように、トランスの巻線電圧を使用して電流  $I_s$  がゼロになるタイミングを検出します。このゼロ電流を検出する方法を ZCD (Zero Current Detection) と言います。Q1 が OFF になると、トランスに蓄えられたエネルギーが 2 次側に伝わります。2 次側のダイオードと同一方向に  $I_s$  が流れるため、出力コンデンサ及び負荷へ電力を供給します。トランスに蓄えられたエネルギーがなくなると、ZCD 信号が Low に変化します。このエッジをタイマ入力端子 TI0x へ入力し、PWM 信号を High へ切り替えます。図 1-5 は ZCD 信号検出のタイミングを示します。

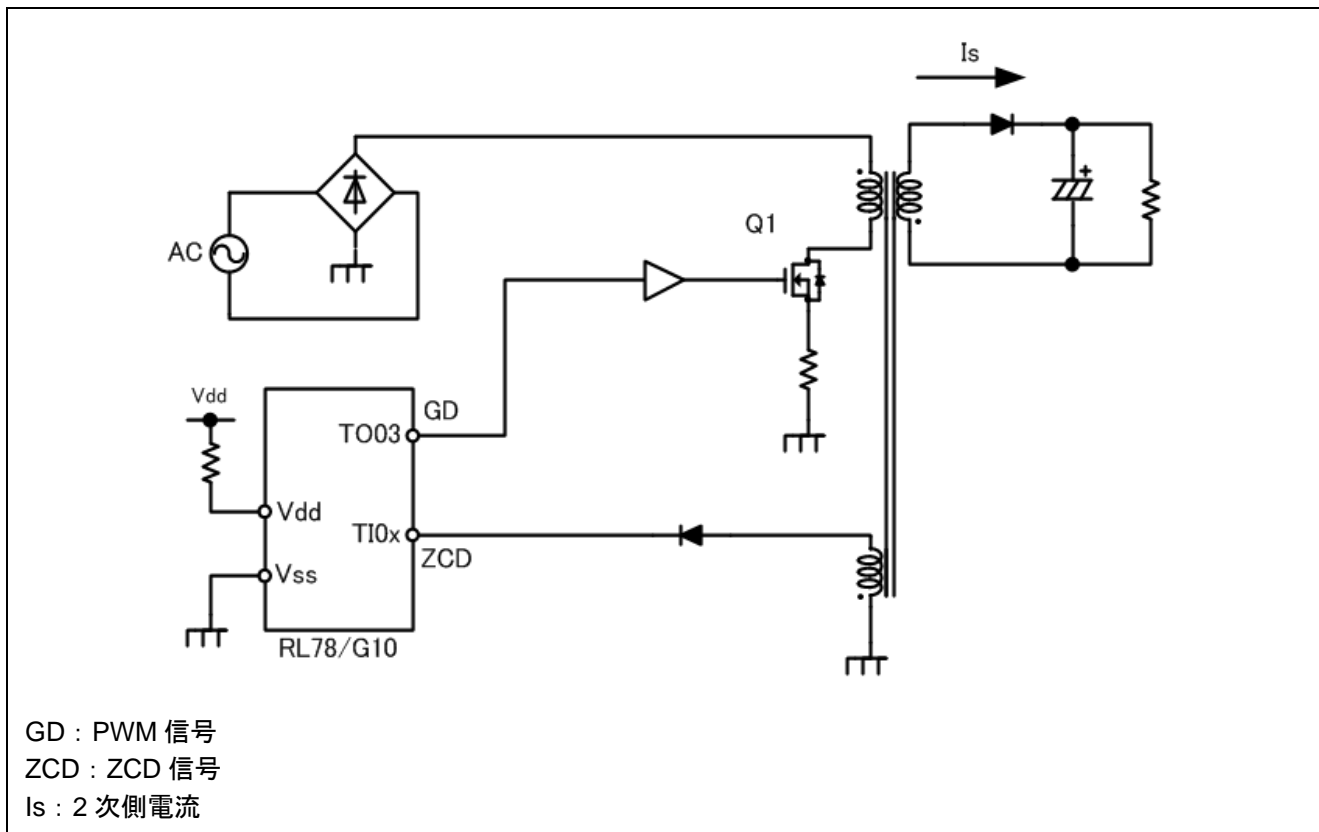


図 1-4 ZCD 信号検出方法

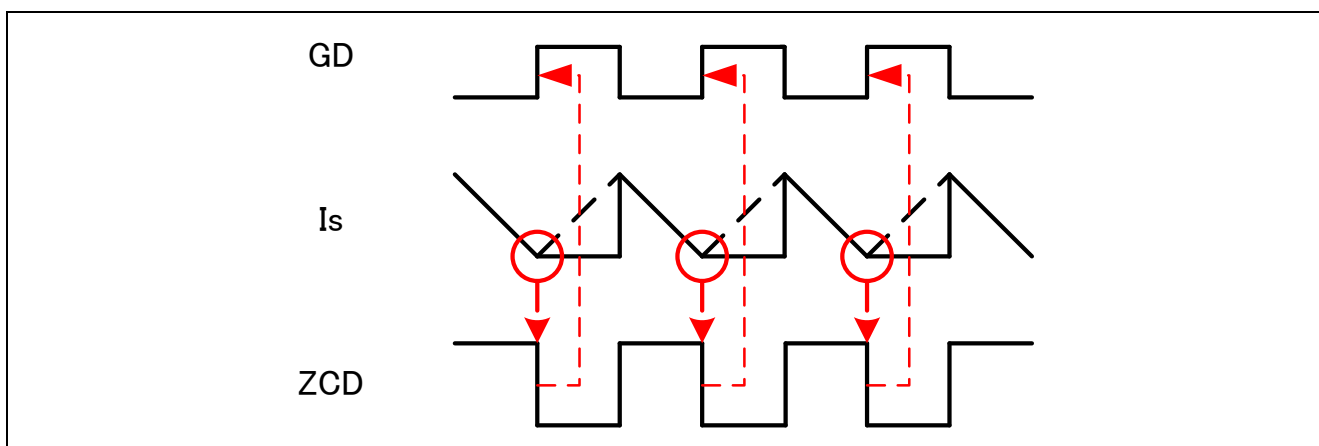


図 1-5 タイミングチャート (ZCD 信号検出)

## 2. ピンアサイン例

RL78/G10 のピンアサイン例を以下に示します。

表 2-1 ピンアサイン例

| Pin | Port | A/D  | Comparator | SIF                     | Timer           | External        | Other               | Function |
|-----|------|------|------------|-------------------------|-----------------|-----------------|---------------------|----------|
| 1   | P41  |      |            |                         | TI03            | INTP2           |                     | ピーク電流検出  |
| 2   | P40  |      |            |                         | (TI01/<br>TO01) | KR0             | TOOL0/<br>(PCLBUZ0) |          |
| 3   | P125 |      |            |                         |                 | KR1             | RESET               | リセット     |
| 4   | P137 |      |            |                         | TI00            | INTP0           |                     | ZCD 信号検出 |
| 5   | P122 |      |            |                         |                 | (INTP2)         | X2/<br>EXCLK        |          |
| 6   | P121 |      |            |                         |                 | (INTP3)         | X1                  |          |
| 7   |      |      |            |                         |                 |                 | Vss                 | GND      |
| 8   |      |      |            |                         |                 |                 | Vdd                 | 5V       |
| 9   | P00  |      |            | SO00/<br>TXD0           |                 | INTP1           |                     |          |
| 10  | P01  | ANI0 |            | SI00/<br>RXD0/<br>SDA00 |                 | KR2             |                     |          |
| 11  | P02  | ANI1 | VCOUT0     | SCK00/<br>SCL00         |                 | KR3             | PCLBUZ0             |          |
| 12  | P03  | ANI2 | IVCMP0     |                         | TO00            | KR4/<br>(INTP1) |                     |          |
| 13  | P04  | ANI3 | IVREF0     |                         | TI01/<br>TO01   | KR5             |                     |          |
| 14  | P05  | ANI4 |            | SO01                    | TI02/<br>TO02   |                 |                     |          |
| 15  | P06  | ANI5 |            | SCLA0/<br>SIO1          |                 | INTP3           |                     |          |
| 16  | P07  | ANI6 |            | SDAA0/<br>SCK01         | TO03            |                 |                     | PWM 信号   |

### 3. 動作確認条件

本アプリケーションノートのサンプルコードは、下記の条件で動作を確認しています。

表 3-1 動作確認条件

| 項目     | 内容                                                                                                                           |
|--------|------------------------------------------------------------------------------------------------------------------------------|
| 使用マイコン | RL78/G10 (R5F10Y47、R5F10Y46、R5F10Y44)                                                                                        |
| 動作周波数  | <ul style="list-style-type: none"> <li>● 高速オンチップ・オシレータ (高速 OCO) クロック : 20MHz</li> <li>● CPU/周辺ハードウェア・クロック : 20MHz</li> </ul> |
| 動作電圧   | 5.0V (2.9V~5.5V で動作可能)<br>SPOR 動作電圧 : 立ち上がり 2.90V (typ.)、立ち下がり 2.84V (typ.)                                                  |
| 統合開発環境 | ルネサス エレクトロニクス製<br>CS+ for CA,CX V3.00.01                                                                                     |
| C 言語   | ルネサス エレクトロニクス製<br>RA78K0R V1.71                                                                                              |

### 4. 周辺機能設定

以下に RL78/G10 の周辺機能設定一覧を示します。

表 4-1 周辺機能設定一覧

| 機能              | Ch    | 設定                                                                                                                                                           |
|-----------------|-------|--------------------------------------------------------------------------------------------------------------------------------------------------------------|
| TAU             | Ch0,3 | <ul style="list-style-type: none"> <li>● スwitchング用</li> <li>● 動作モード : 2 入力式ワンショットパルス出力<br/>TI00 : ピーク電流検出<br/>TI03 : ZCD 信号検出<br/>TO03 : PWM 信号出力</li> </ul> |
| 12 ビットインターバルタイマ | -     | ● main 周期カウント用 (200us 周期)                                                                                                                                    |

表 3-2 オプションバイト設定

| アドレス   | 設定値       | 内容                                                            |
|--------|-----------|---------------------------------------------------------------|
| 000C0H | 1110 1110 | ● ウォッチドッグタイマ未使用                                               |
| 000C1H | 1111 0111 | ● P125 をリセット端子として使用<br>リセット発生 : 2.84V 以下<br>リセット解除 : 2.90V 以上 |
| 000C2H | 1111 1001 | ● 高速オンチップオシレータ (20MHz)                                        |
| 000C3H | 1000 0101 | ● オンチップデバッグ動作許可                                               |

5. フローチャート

5.1 Main、周辺機能初期化

以下に main 処理及び周辺機能初期化のフローチャート例を示します。

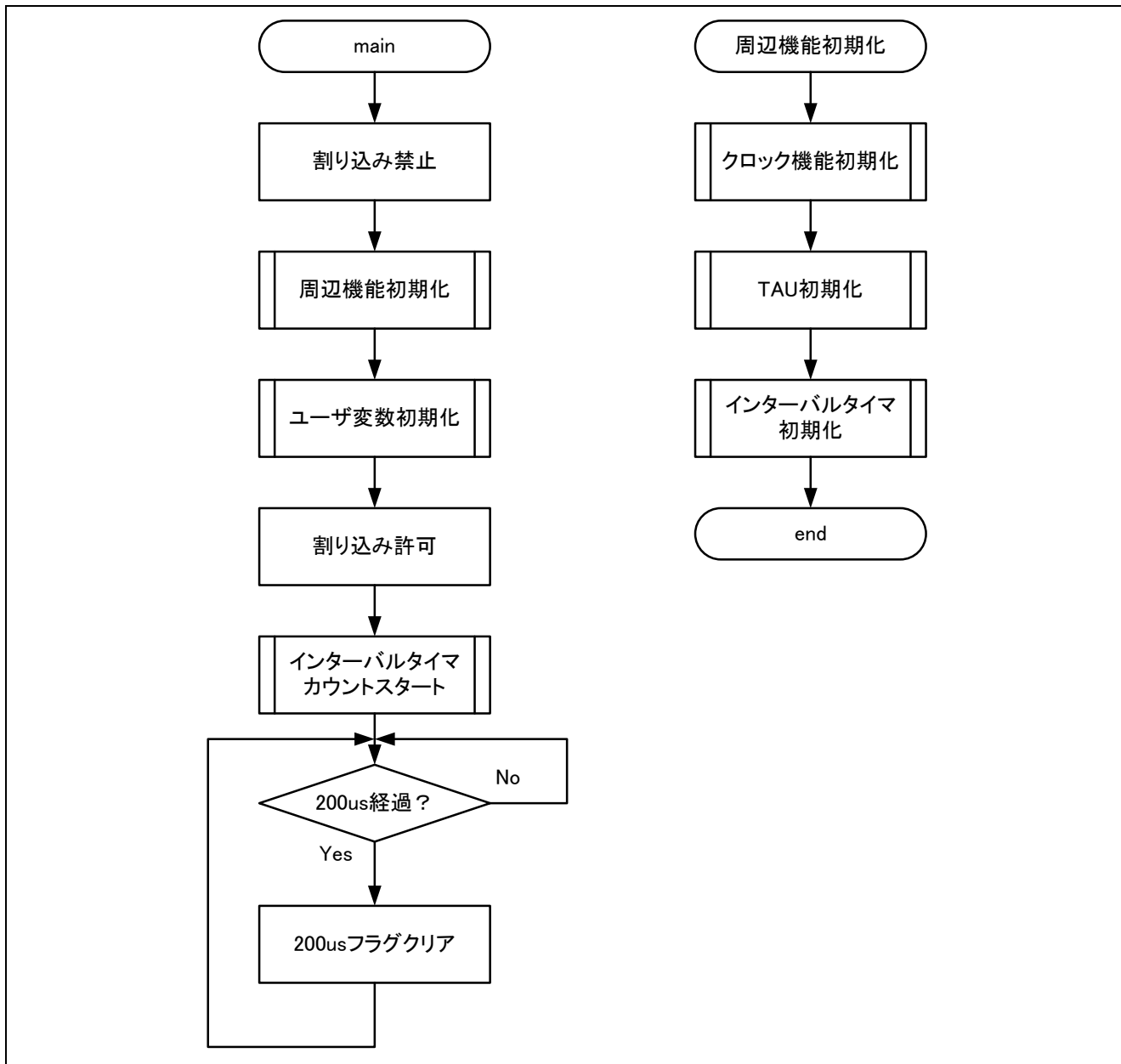


図 4-1 main 処理フロー



### 5.2 クロック発生回路初期設定

以下にクロック発生回路のフローチャート例を示します。

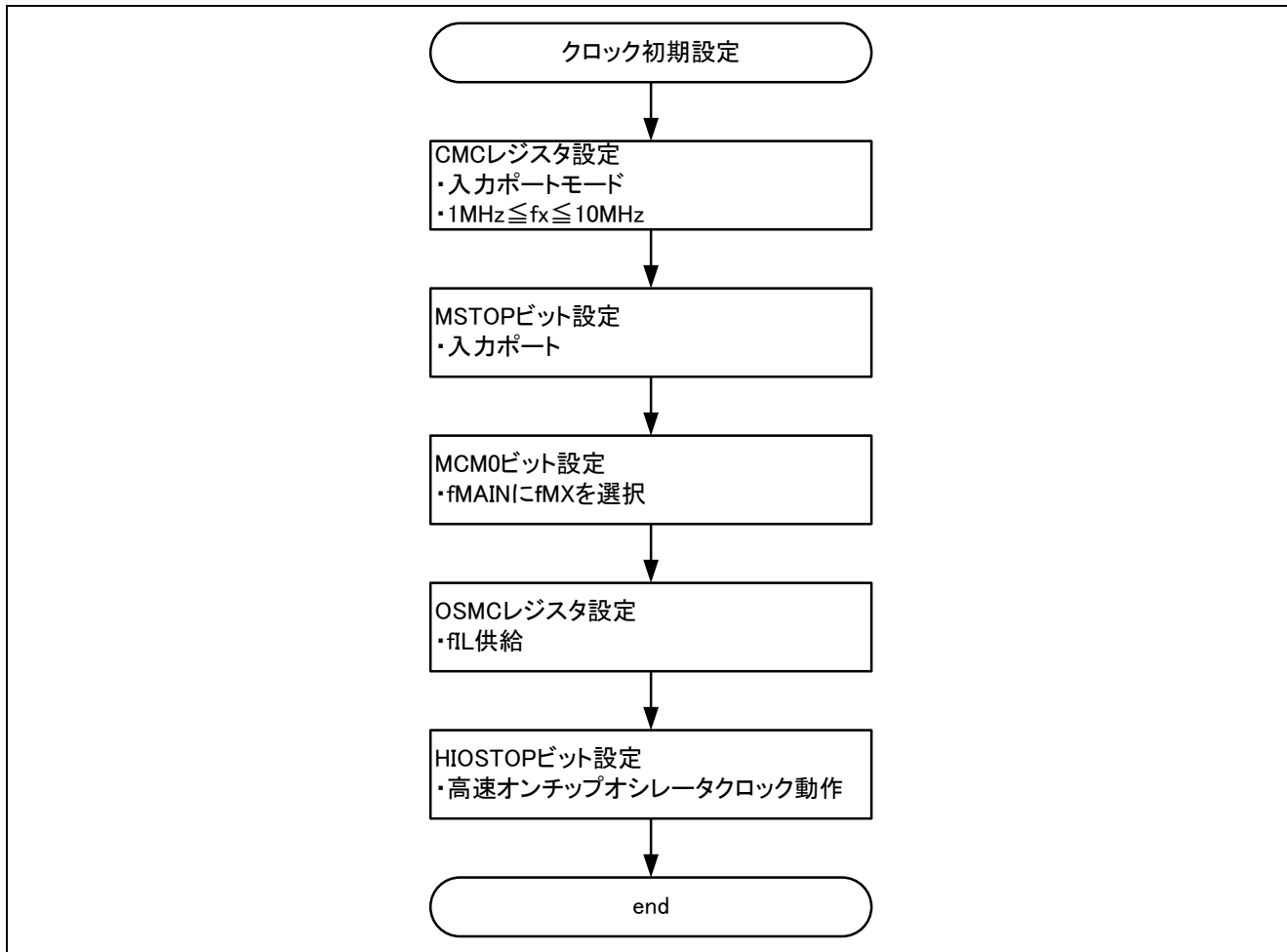


図 4-2 クロック発生回路初期設定フローチャート

### 5.3 TAU 初期設定

以下に TAU 初期設定のフローチャートを示します。

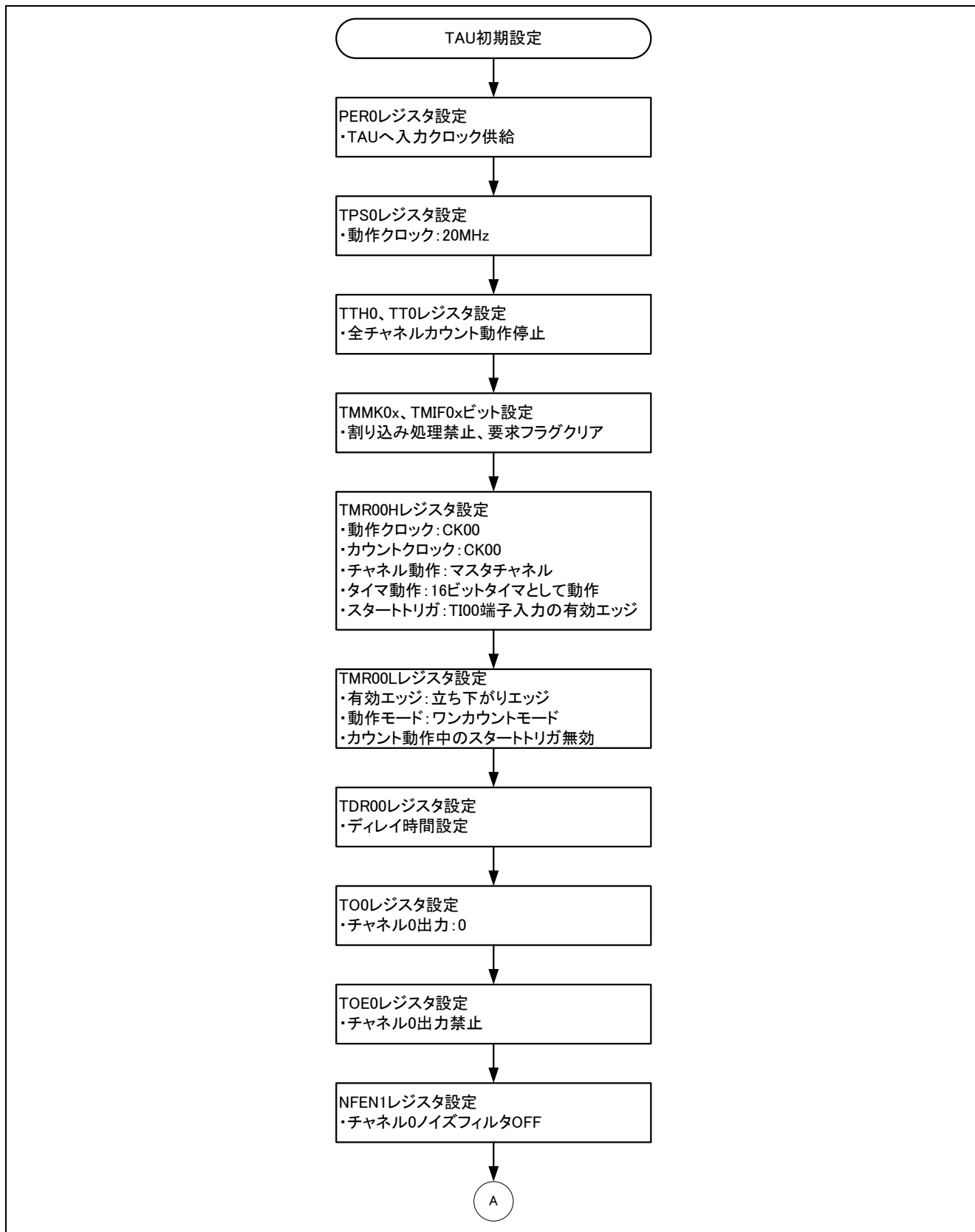


図 4-3 TAU 初期設定フローチャート(1)

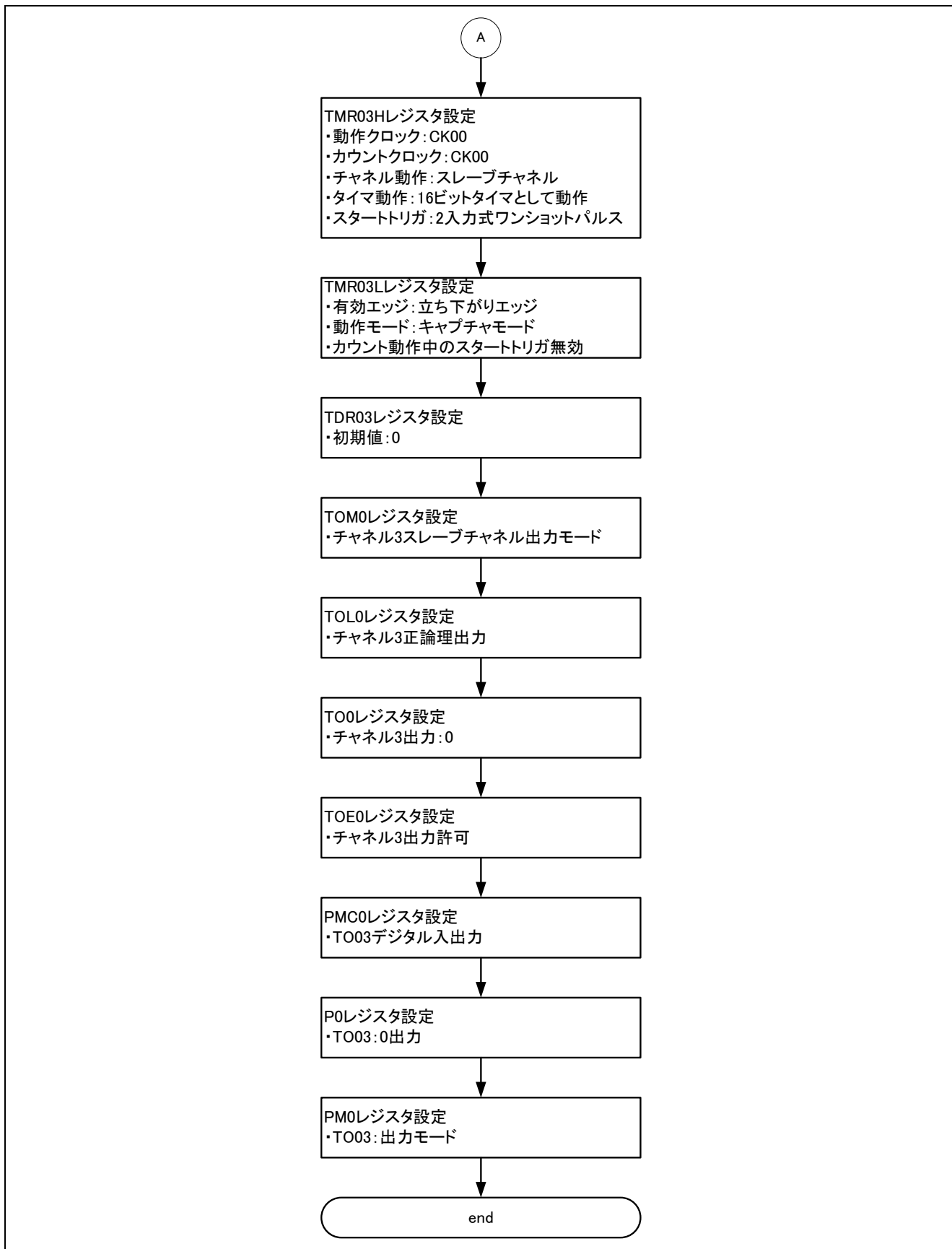


図 4-4 TAU 初期設定フローチャート(2)

## 5.4 12ビットインターバルタイマ初期設定

以下に12ビットインターバルタイマ初期設定のフローチャートを示します。

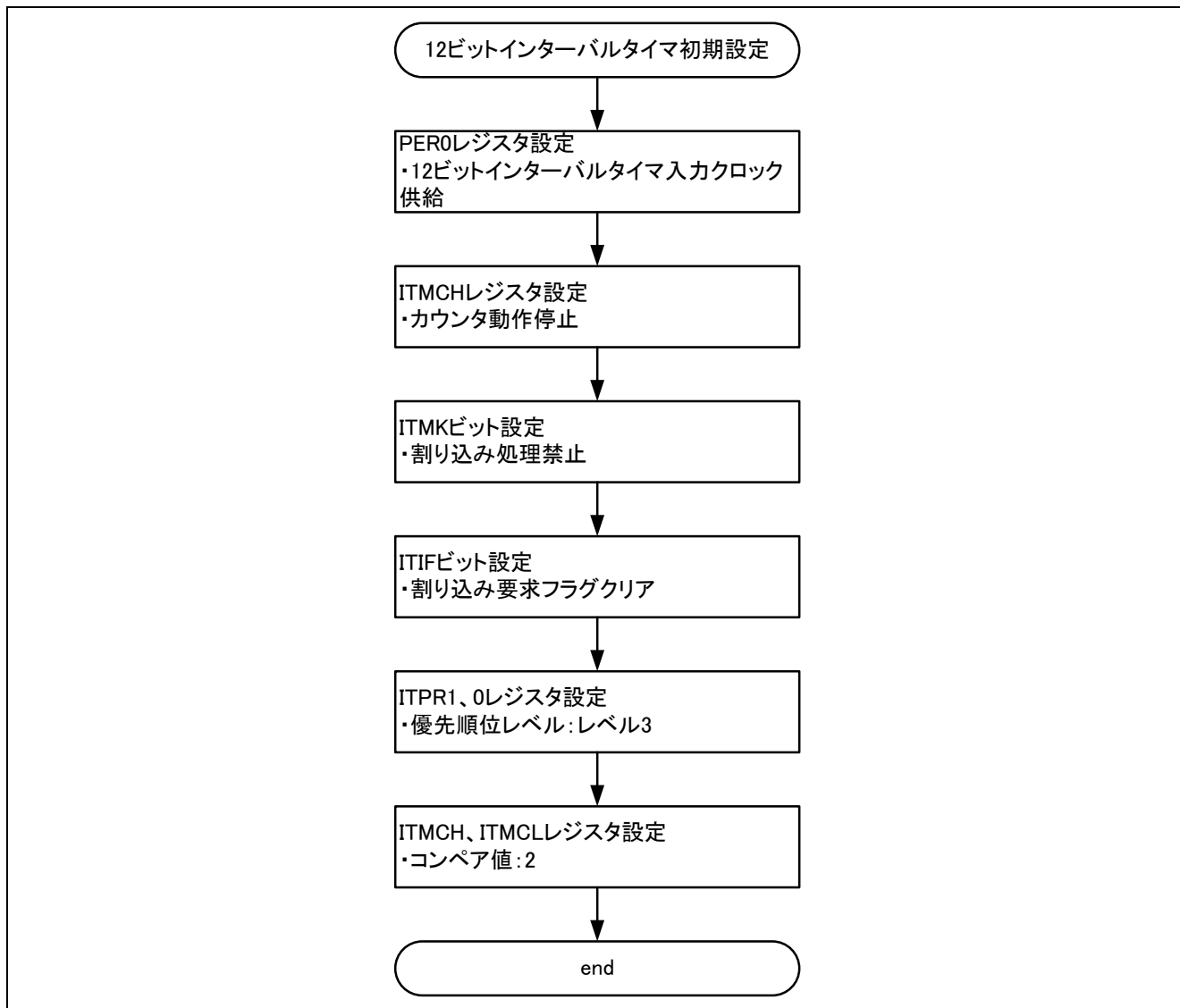


図 4-5 12ビットインターバルタイマ初期設定フローチャート

## 6. スイッチング波形

以下にスイッチング波形を示します。

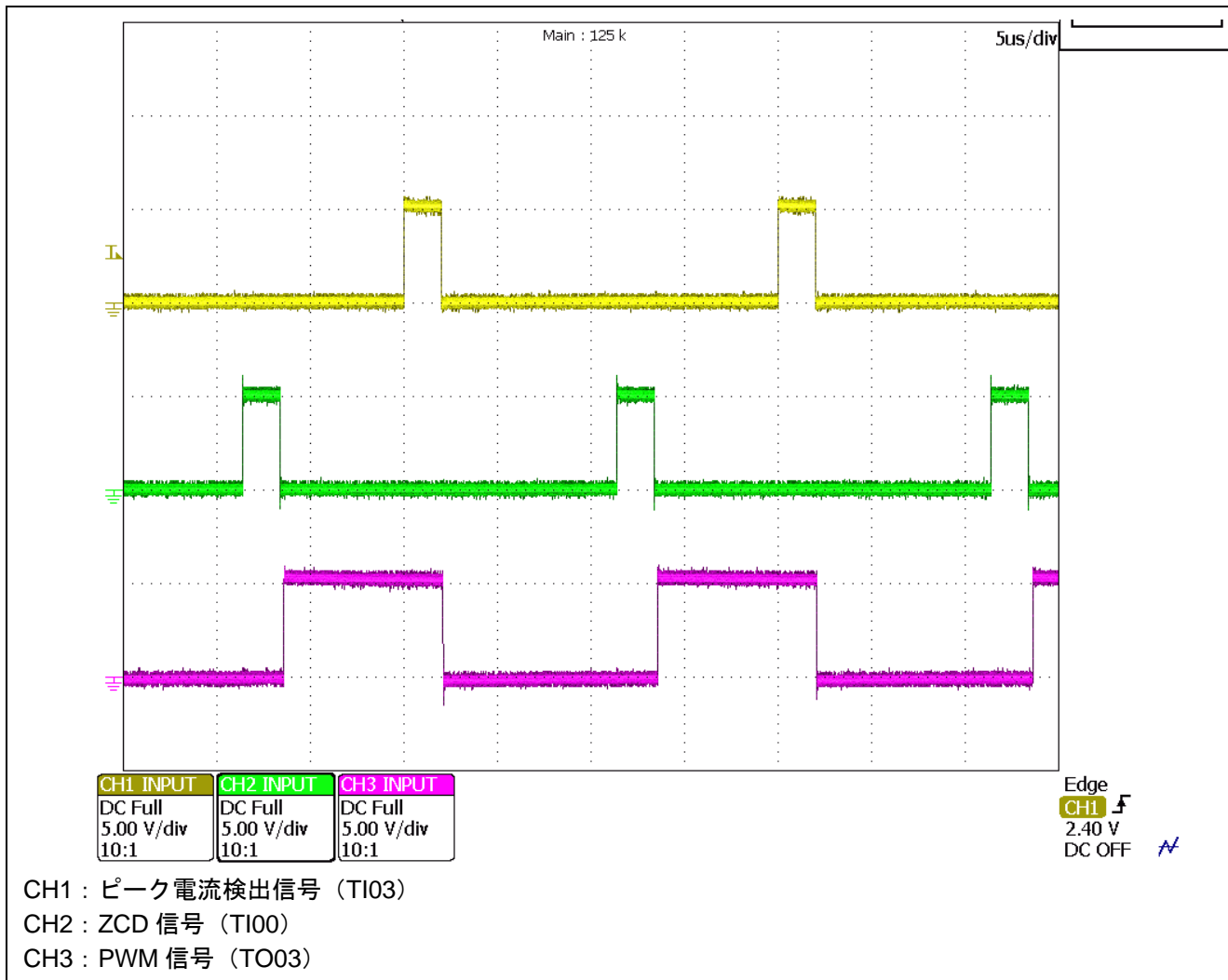


図 5-1 スイッチング波形

## 7. サンプルコード

ルネサス エレクトロニクスのウェブサイトでサンプルコードを入手してください。

## 8. 参考ドキュメント

ルネサス エレクトロニクスのウェブサイトで最新版のドキュメントを入手してください。

- ・RL78/G10 ユーザーズマニュアル ハードウェア編 Rev.3.00 (R01UH0384J)
- ・RL78 ファミリ ユーザーズマニュアル ソフトウェア編 Rev.2.20 (R01US0015J)
- ・テクニカルアップデート/テクニカルニュース

## ホームページとサポート窓口

ルネサス エレクトロニクスホームページ

<http://japan.renesas.com/>

お問合せ先

<http://japan.renesas.com/contact/>

すべての商標および登録商標は、それぞれの所有者に帰属します。

## 改訂記録

| Rev. | 発行日       | 改訂内容 |      |
|------|-----------|------|------|
|      |           | ページ  | ポイント |
| 1.00 | 2015.11.9 | —    | 初版発行 |
|      |           |      |      |

## 製品ご使用上の注意事項

ここでは、マイコン製品全体に適用する「使用上の注意事項」について説明します。個別の使用上の注意事項については、本ドキュメントおよびテクニカルアップデートを参照してください。

### 1. 未使用端子の処理

【注意】未使用端子は、本文の「未使用端子の処理」に従って処理してください。

CMOS製品の入力端子のインピーダンスは、一般に、ハイインピーダンスとなっています。未使用端子を開放状態で動作させると、誘導現象により、LSI周辺のノイズが印加され、LSI内部で貫通電流が流れたり、入力信号と認識されて誤動作を起こす恐れがあります。未使用端子は、本文「未使用端子の処理」で説明する指示に従い処理してください。

### 2. 電源投入時の処置

【注意】電源投入時は、製品の状態は不定です。

電源投入時には、LSIの内部回路の状態は不確定であり、レジスタの設定や各端子の状態は不定です。

外部リセット端子でリセットする製品の場合、電源投入からリセットが有効になるまでの期間、端子の状態は保証できません。

同様に、内蔵パワーオンリセット機能を使用してリセットする製品の場合、電源投入からリセットのかかる一定電圧に達するまでの期間、端子の状態は保証できません。

### 3. リザーブアドレス（予約領域）のアクセス禁止

【注意】リザーブアドレス（予約領域）のアクセスを禁止します。

アドレス領域には、将来の機能拡張用に割り付けられているリザーブアドレス（予約領域）があります。これらのアドレスをアクセスしたときの動作については、保証できませんので、アクセスしないようにしてください。

### 4. クロックについて

【注意】リセット時は、クロックが安定した後、リセットを解除してください。

プログラム実行中のクロック切り替え時は、切り替え先クロックが安定した後に切り替えてください。

リセット時、外部発振子（または外部発振回路）を用いたクロックで動作を開始するシステムでは、クロックが十分安定した後、リセットを解除してください。また、プログラムの途中で外部発振子（または外部発振回路）を用いたクロックに切り替える場合は、切り替え先のクロックが十分安定してから切り替えてください。

### 5. 製品間の相違について

【注意】型名の異なる製品に変更する場合は、製品型名ごとにシステム評価試験を実施してください。

同じグループのマイコンでも型名が違っていると、内部ROM、レイアウトパターンの相違などにより、電气的特性の範囲で、特性値、動作マージン、ノイズ耐量、ノイズ輻射量などが異なる場合があります。型名が異なる製品に変更する場合は、個々の製品ごとにシステム評価試験を実施してください。



## ご注意書き

1. 本資料に記載された回路、ソフトウェアおよびこれらに関連する情報は、半導体製品の動作例、応用例を説明するものです。お客様の機器・システムの設計において、回路、ソフトウェアおよびこれらに関連する情報を使用する場合には、お客様の責任において行ってください。これらの使用に起因して、お客様または第三者に生じた損害に関し、当社は、一切その責任を負いません。
2. 本資料に記載されている情報は、正確を期すため慎重に作成したのですが、誤りがないことを保証するものではありません。万一、本資料に記載されている情報の誤りに起因する損害がお客様に生じた場合においても、当社は、一切その責任を負いません。
3. 本資料に記載された製品データ、図、表、プログラム、アルゴリズム、応用回路例等の情報の使用に起因して発生した第三者の特許権、著作権その他の知的財産権に対する侵害に関し、当社は、何らの責任を負うものではありません。当社は、本資料に基づき当社または第三者の特許権、著作権その他の知的財産権を何ら許諾するものではありません。
4. 当社製品を改造、改変、複製等しないでください。かかる改造、改変、複製等により生じた損害に関し、当社は、一切その責任を負いません。
5. 当社は、当社製品の品質水準を「標準水準」および「高品質水準」に分類しており、各品質水準は、以下に示す用途に製品が使用されることを意図しております。  
標準水準： コンピュータ、OA機器、通信機器、計測機器、AV機器、  
家電、工作機械、パーソナル機器、産業用ロボット等  
高品質水準： 輸送機器（自動車、電車、船舶等）、交通用信号機器、  
防災・防犯装置、各種安全装置等  
当社製品は、直接生命・身体に危害を及ぼす可能性のある機器・システム（生命維持装置、人体に埋め込み使用するもの等）、もしくは多大な物的損害を発生させるおそれのある機器・システム（原子力制御システム、軍事機器等）に使用されることを意図しておらず、使用することはできません。たとえ、意図しない用途に当社製品を使用したことによりお客様または第三者に損害が生じて、当社は一切その責任を負いません。なお、ご不明点がある場合は、当社営業にお問い合わせください。
6. 当社製品をご使用の際は、当社が指定する最大定格、動作電源電圧範囲、放熱特性、実装条件その他の保証範囲内でご使用ください。当社保証範囲を超えて当社製品をご使用された場合の故障および事故につきましては、当社は、一切その責任を負いません。
7. 当社は、当社製品の品質および信頼性の向上に努めていますが、半導体製品はある確率で故障が発生したり、使用条件によっては誤動作したりする場合があります。また、当社製品は耐放射線設計については行っておりません。当社製品の故障または誤動作が生じた場合も、人身事故、火災事故、社会的損害等を生じさせないよう、お客様の責任において、冗長設計、延焼対策設計、誤動作防止設計等の安全設計およびエージング処理等、お客様の機器・システムとしての出荷保証を行ってください。特に、マイコンソフトウェアは、単独での検証は困難なため、お客様の機器・システムとしての安全検証をお客様の責任で行ってください。
8. 当社製品の環境適合性等の詳細につきましては、製品個別に必ず当社営業窓口までお問合せください。ご使用に際しては、特定の物質の含有・使用を規制するRoHS指令等、適用される環境関連法令を十分調査のうえ、かかる法令に適合するようご使用ください。お客様がかかる法令を遵守しないことにより生じた損害に関し、当社は、一切その責任を負いません。
9. 本資料に記載されている当社製品および技術を国内外の法令および規則により製造・使用・販売を禁止されている機器・システムに使用することはできません。また、当社製品および技術を大量破壊兵器の開発等の目的、軍事利用の目的その他軍用用途に使用しないでください。当社製品または技術を輸出する場合は、「外国為替及び外国貿易法」その他輸出関連法令を遵守し、かかる法令の定めるところにより必要な手続を行ってください。
10. お客様の転売等により、本ご注意書き記載の諸条件に抵触して当社製品が使用され、その使用から損害が生じた場合、当社は何らの責任も負わず、お客様にてご負担して頂きますのでご了承ください。
11. 本資料の全部または一部を当社の文書による事前の承諾を得ることなく転載または複製することを禁じます。

注1. 本資料において使用されている「当社」とは、ルネサス エレクトロニクス株式会社およびルネサス エレクトロニクス株式会社その総株主の議決権の過半数を直接または間接に保有する会社をいいます。

注2. 本資料において使用されている「当社製品」とは、注1において定義された当社の開発、製造製品をいいます。



ルネサスエレクトロニクス株式会社

■営業お問合せ窓口

<http://www.renesas.com>

※営業お問合せ窓口の住所は変更になることがあります。最新情報につきましては、弊社ホームページをご覧ください。

ルネサス エレクトロニクス株式会社 〒135-0061 東京都江東区豊洲3-2-24（豊洲フォレシア）

■技術的なお問合せおよび資料のご請求は下記へどうぞ。  
総合お問合せ窓口：<http://japan.renesas.com/contact/>