

---

**R32C/100 シリーズ**

R01AN0447JJ0100

**DMACの動作例(単転送)**

Rev.1.00

2010.12.28

---

**要旨**

本アプリケーションノートでは、R32C/100シリーズのDMAC(DMAコントローラ)を単転送モードで使用する方法について説明します。

**対象デバイス**

R32C/116グループ

R32C/117グループ

R32C/118グループ

本アプリケーションノートを他のマイコンへ適用する場合、そのマイコンの仕様にあわせて変更し、十分評価してください。

## 目次

1. 仕様.....	3
2. 動作確認条件 .....	4
3. 関連アプリケーションノート .....	4
4. ハードウェア説明 .....	4
4.1 使用端子一覧 .....	4
5. ソフトウェア説明 .....	5
5.1 動作概要 .....	5
5.2 定数一覧 .....	6
5.3 変数一覧 .....	7
5.4 フローチャート.....	7
5.4.1 メイン処理.....	7
5.4.2 DMAC初期処理 .....	8
6. サンプルコード.....	9
7. 参考ドキュメント .....	9

## 1. 仕様

DMA(ダイレクト・メモリ・アクセス)とは、CPUの命令を使用せずにデータを転送する機能です。DMAを行うコントローラをDMACといいます。

DMACは転送要求が1回発生するごとに、転送元番地から転送先番地へ8、16、または32ビットのデータを1回だけ転送します。

表 1.1に使用する周辺機能と用途を、図 1.1にブロック図を、図 1.2にバスタイミング図を示します。

表 1.1 使用する周辺機能と用途

周辺機能	用途
DMAC(DMA0)	データ転送

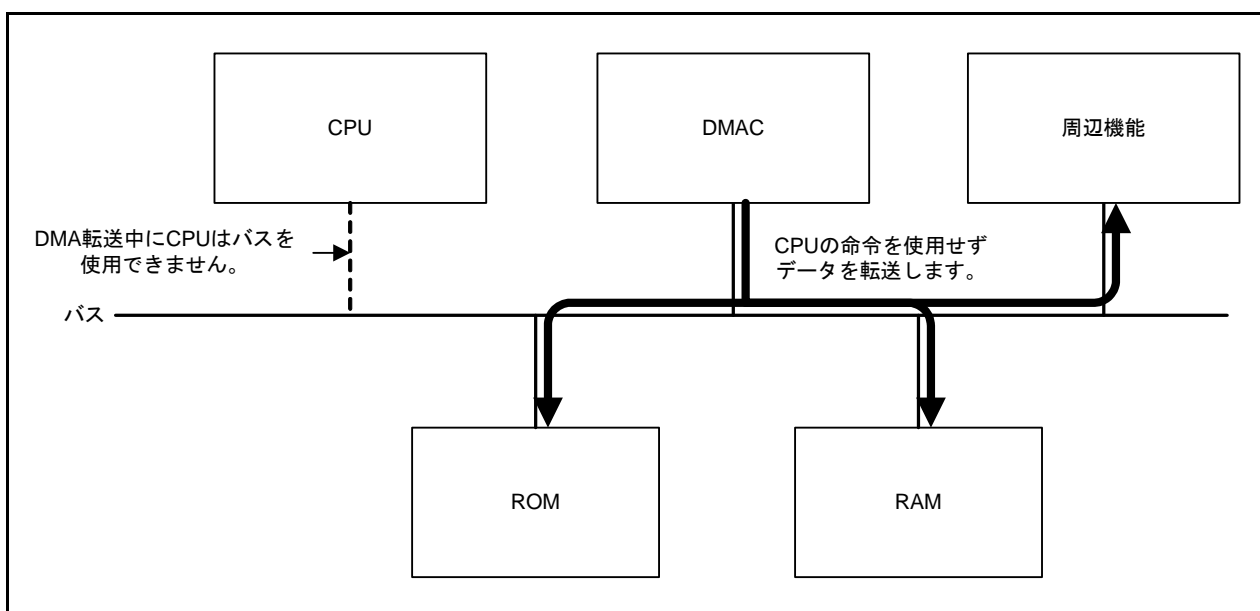


図 1.1 ブロック図

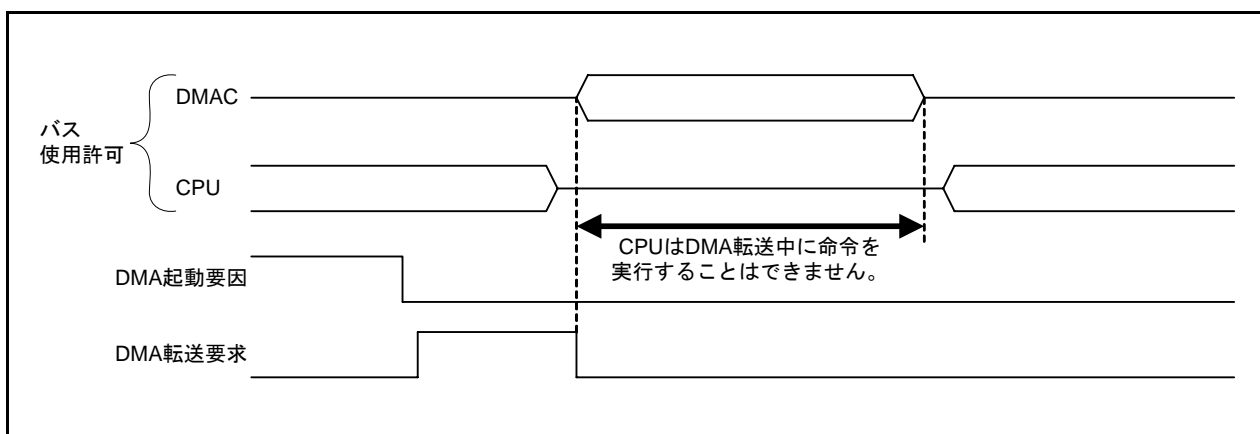


図 1.2 バスタイミング図

## 2. 動作確認条件

本アプリケーションノートのサンプルコードは、下記の条件で動作を確認しています。

表 2.1 動作確認条件

項目	内容
使用マイコン	R5F64189DFD(R32C/118グループ)
動作周波数	<ul style="list-style-type: none"> <li>•メインクロック : 16MHz</li> <li>•PLLクロック : 100MHz</li> <li>•ベースクロック : 50MHz</li> <li>•CPUクロック : 50MHz</li> <li>•周辺バスクロック : 25MHz</li> <li>•周辺機能クロック源 : 25MHz</li> </ul>
動作電圧	5V
統合開発環境	ルネサス エレクトロニクス製 High-performance Embedded Workshop Version 4.07
Cコンパイラ	ルネサス エレクトロニクス製 R32C/100 Series C Compiler V.1.02 Release 01  コンパイルオプション -D __STACKSIZE__=0X300 -D __ISTACKSIZE__=0X300 -DVECTOR_ADR=0x0FFFFFFBDC -c -finfo -dir "\$(CONFIGDIR)" (統合開発環境のデフォルト設定を使用しています)
動作モード	シングルチップモード
サンプルコードのバージョン	Version 1.00
使用ボード	Renesas Starter Kit for R32C/118 (製品型名 : R0K564189S000BE)

## 3. 関連アプリケーションノート

本アプリケーションノートに関連するアプリケーションノートを以下に示します。併せて参照してください。

- R32C/100シリーズ メインクロック通倍モード設定手順(RJJ05B1259)
- R32C/100シリーズ DMAC設定手順(RJJ05B1257)

## 4. ハードウェア説明

### 4.1 使用端子一覧

表 4.1に使用端子と機能を示します。

表 4.1 使用端子と機能

端子名	入出力	内容
P8_2/INT0	入力	DMA起動要因の入力

## 5. ソフトウェア説明

### 5.1 動作概要

DMA0を使用してメモリ間転送を行います。本アプリケーションノートでは、 $\overline{\text{INT0}}$ 立ち下がリエッジをDMA起動要因に設定しています。

#### (1) DMAC初期設定

$\overline{\text{DMAC}}$ の動作、DMA起動要因の設定を行います。DMA起動要因は $\overline{\text{INT0}}$ を使用しますので、 $\overline{\text{INT0}}$ 端子の設定も行います。

DMA0の設定を以下に示します。

- 転送モード：単転送
- 転送サイズ：8ビット
- 転送元アドレッシング：インクリメント
- 転送先アドレッシング：固定
- 転送回数(DCT0レジスタ)：5回
- 転送元アドレス(DSA0レジスタ)：転送元データ領域の先頭アドレス(400h)
- 転送先アドレス(DDA0レジスタ)：転送先アドレス(1000h)
- DMA起動要因選択： $\overline{\text{INT0}}$ 立ち下がリエッジ

#### (2) $\overline{\text{DMA}}$ 起動要因( $\overline{\text{INT0}}$ 立ち下がリエッジ)発生時

$\overline{\text{INT0}}$ 端子へ立ち下がり信号が入力されたとき、DSA0レジスタで示すアドレスからDDA0レジスタで示すアドレスへDMA転送します。DMA転送後は、DCTレジスタが“1”減算され、DSA0レジスタが“1”加算(注1)されます。

DCT0レジスタが“000000h”になると、DMA起動要因が発生してもDMA転送は行いません。

注1. 転送サイズが8ビットの場合です。転送サイズが16ビットの場合は“2”加算されます。

図 5.1にDMA転送動作例を示します。

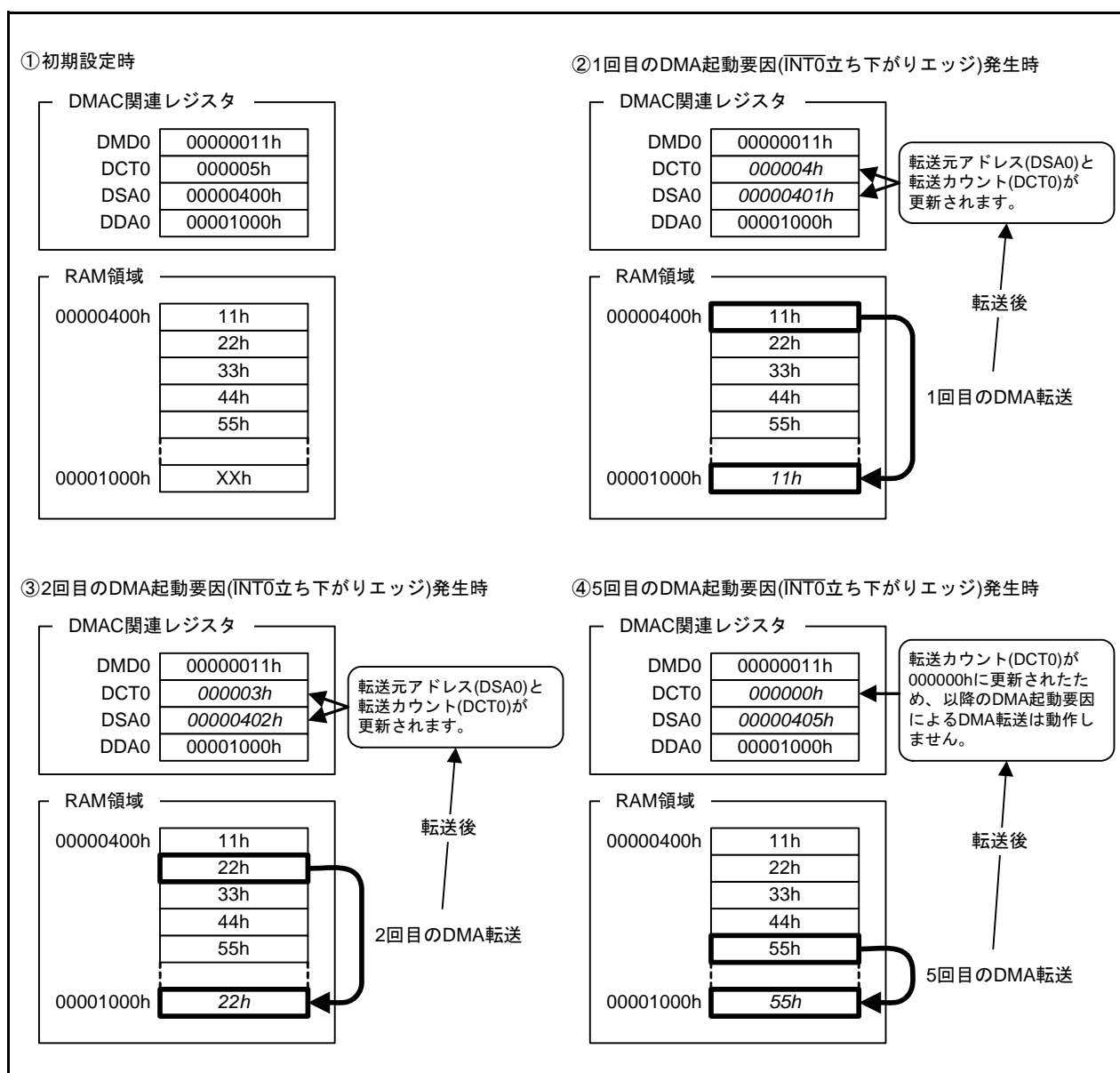


図 5.1 DMA 転送動作例

## 5.2 定数一覧

表 5.1 にサンプルコードで使用する定数を示します。

表 5.1 サンプルコードで使用する定数

定数名	設定値	内容
DEST_ADDRESS	1000h	DMA 転送先アドレス
TRANS_COUNT	5	DMA 転送回数

## 5.3 変数一覧

表 5.2にグローバル変数を示します。

表 5.2 グローバル変数

型	変数名	内容	使用関数
unsigned char	data[]	DMA転送元データ (11h、22h、33h、44h、55h)	DMAC_init

## 5.4 フローチャート

### 5.4.1 メイン処理

図 5.2にメイン処理のフローチャートを示します。

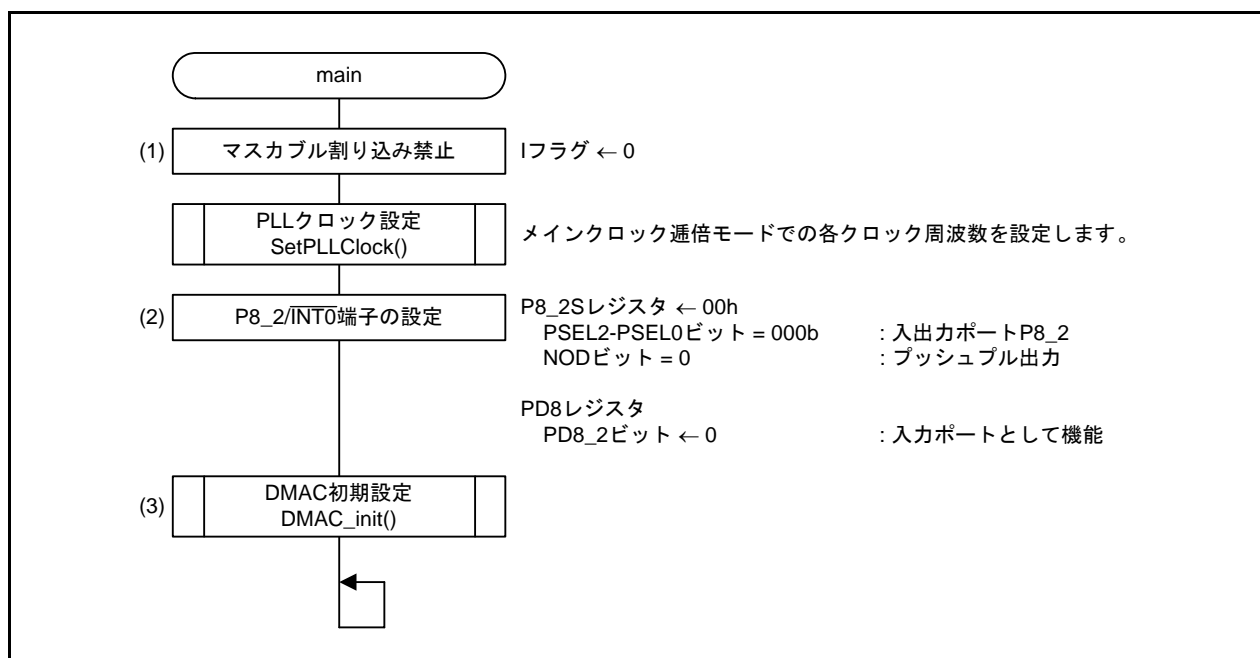


図 5.2 メイン処理

## 5.4.2 DMAC初期処理

図 5.3にDMAC初期処理のフローチャートを示します。

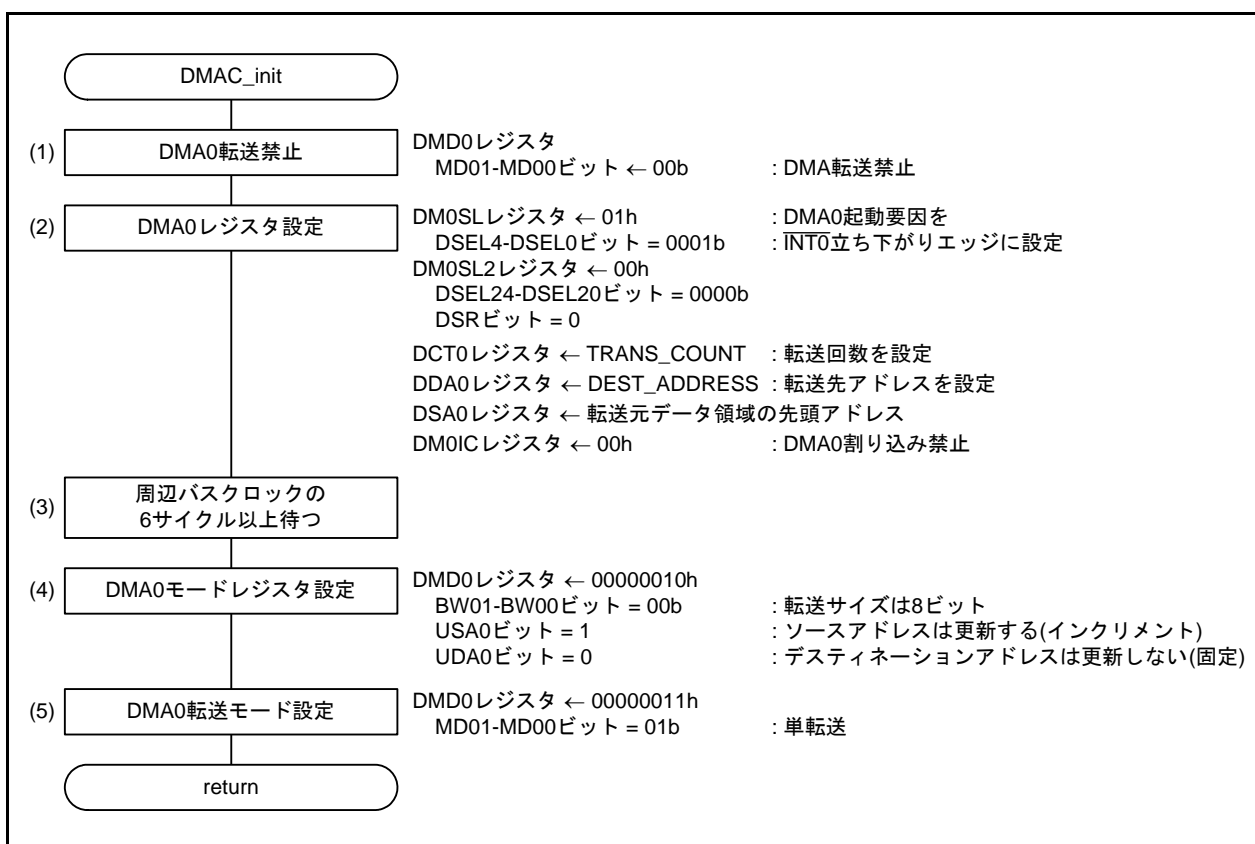


図 5.3 DMAC初期処理



## 6. サンプルコード

サンプルコードは、ルネサス エレクトロニクスホームページから入手してください。

## 7. 参考ドキュメント

R32C/116グループ ユーザーズマニュアルハードウェア編 Rev.1.10

R32C/117グループ ユーザーズマニュアルハードウェア編 Rev.1.10

R32C/118グループ ユーザーズマニュアルハードウェア編 Rev.1.10

(最新版をルネサス エレクトロニクスホームページから入手してください。)

テクニカルアップデート/テクニカルニュース

(最新の情報をルネサス エレクトロニクスホームページから入手してください。)

Cコンパイラユーザーズマニュアル

R32C/100シリーズ用Cコンパイラパッケージ V.1.02

Cコンパイラユーザーズマニュアル Rev.2.00

(最新版をルネサス エレクトロニクスホームページから入手してください。)

## ホームページとサポート窓口

ルネサス エレクトロニクスホームページ

<http://japan.renesas.com/>

お問合せ先

<http://japan.renesas.com/inquiry>

改訂記録	R32C/100シリーズ DMACの動作例(単転送)
------	-------------------------------

Rev.	発行日	改訂内容	
		ページ	ポイント
1.00	2010.12.28	-	初版発行

すべての商標および登録商標は、それぞれの所有者に帰属します。

## 製品ご使用上の注意事項

ここでは、マイコン製品全体に適用する「使用上の注意事項」について説明します。個別の使用上の注意事項については、本文を参照してください。なお、本マニュアルの本文と異なる記載がある場合は、本文の記載が優先するものとします。

### 1. 未使用端子の処理

【注意】未使用端子は、本文の「未使用端子の処理」に従って処理してください。

CMOS 製品の入力端子のインピーダンスは、一般に、ハイインピーダンスとなっています。未使用端子を開放状態で動作させると、誘導現象により、LSI 周辺のノイズが印加され、LSI 内部で貫通電流が流れたり、入力信号と認識されて誤動作を起こす恐れがあります。未使用端子は、本文「未使用端子の処理」で説明する指示に従い処理してください。

### 2. 電源投入時の処置

【注意】電源投入時は、製品の状態は不定です。

電源投入時には、LSI の内部回路の状態は不確定であり、レジスタの設定や各端子の状態は不定です。

外部リセット端子でリセットする製品の場合、電源投入からリセットが有効になるまでの期間、端子の状態は保証できません。

同様に、内蔵パワーオンリセット機能を使用してリセットする製品の場合、電源投入からリセットのかかる一定電圧に達するまでの期間、端子の状態は保証できません。

### 3. リザーブアドレス（予約領域）のアクセス禁止

【注意】リザーブアドレス（予約領域）のアクセスを禁止します。

アドレス領域には、将来の機能拡張用に割り付けられているリザーブアドレス（予約領域）があります。これらのアドレスをアクセスしたときの動作については、保証できませんので、アクセスしないようにしてください。

### 4. クロックについて

【注意】リセット時は、クロックが安定した後、リセットを解除してください。

プログラム実行中のクロック切り替え時は、切り替え先クロックが安定した後に切り替えてください。

リセット時、外部発振子（または外部発振回路）を用いたクロックで動作を開始するシステムでは、クロックが十分安定した後、リセットを解除してください。また、プログラムの途中で外部発振子（または外部発振回路）を用いたクロックに切り替える場合は、切り替え先のクロックが十分安定してから切り替えてください。

### 5. 製品間の相違について

【注意】型名の異なる製品に変更する場合は、製品型名ごとにシステム評価試験を実施してください。

同じグループのマイコンでも型名が違うと、内部 ROM、レイアウトパターンの相違などにより、電気的特性の範囲で、特性値、動作マージン、ノイズ耐量、ノイズ輻射量などが異なる場合があります。型名が違う製品に変更する場合は、個々の製品ごとにシステム評価試験を実施してください。

## ご注意書き

1. 本資料に記載されている内容は本資料発行時点のものであり、予告なく変更することがあります。当社製品のご購入およびご使用にあたりましては、事前に当社営業窓口で最新の情報をご確認いただきますとともに、当社ホームページなどを通じて公開される情報に常にご注意ください。
2. 本資料に記載された当社製品および技術情報の使用に関連し発生した第三者の特許権、著作権その他の知的財産権の侵害等に関し、当社は、一切その責任を負いません。当社は、本資料に基づき当社または第三者の特許権、著作権その他の知的財産権を何ら許諾するものではありません。
3. 当社製品を改造、改変、複製等しないでください。
4. 本資料に記載された回路、ソフトウェアおよびこれらに関連する情報は、半導体製品の動作例、応用例を説明するものです。お客様の機器の設計において、回路、ソフトウェアおよびこれらに関連する情報を使用する場合には、お客様の責任において行ってください。これらの使用に起因しお客様または第三者に生じた損害に関し、当社は、一切その責任を負いません。
5. 輸出に際しては、「外国為替及び外国貿易法」その他輸出関連法令を遵守し、かかる法令の定めるところにより必要な手続を行ってください。本資料に記載されている当社製品および技術を大量破壊兵器の開発等の目的、軍事利用の目的その他軍事事業の目的で使用しないでください。また、当社製品および技術を国内外の法令および規則により製造・使用・販売を禁止されている機器に使用することができません。
6. 本資料に記載されている情報は、正確を期すため慎重に作成したのですが、誤りがないことを保証するものではありません。万一、本資料に記載されている情報の誤りに起因する損害がお客様に生じた場合においても、当社は、一切その責任を負いません。
7. 当社は、当社製品の品質水準を「標準水準」、「高品質水準」および「特定水準」に分類しております。また、各品質水準は、以下に示す用途に製品が使われることを意図しておりますので、当社製品の品質水準をご確認ください。お客様は、当社の文書による事前の承諾を得ることなく、「特定水準」に分類された用途に当社製品を使用することができません。また、お客様は、当社の文書による事前の承諾を得ることなく、意図されていない用途に当社製品を使用することができません。当社の文書による事前の承諾を得ることなく、「特定水準」に分類された用途または意図されていない用途に当社製品を使用したことによりお客様または第三者に生じた損害等に関し、当社は、一切その責任を負いません。なお、当社製品のデータ・シート、データ・ブック等の資料で特に品質水準の表示がない場合は、標準水準製品であることを表します。  
標準水準： コンピュータ、OA機器、通信機器、計測機器、AV機器、家電、工作機械、パーソナル機器、産業用ロボット  
高品質水準： 輸送機器（自動車、電車、船舶等）、交通用信号機器、防災・防犯装置、各種安全装置、生命維持を目的として設計されていない医療機器（厚生労働省定義の管理医療機器に相当）  
特定水準： 航空機器、航空宇宙機器、海底中継機器、原子力制御システム、生命維持のための医療機器（生命維持装置、人体に埋め込み使用するもの、治療行為（患部切り出し等）を行うもの、その他直接人命に影響を与えるもの）（厚生労働省定義の高度管理医療機器に相当）またはシステム等
8. 本資料に記載された当社製品のご使用につき、特に、最大定格、動作電源電圧範囲、放熱特性、実装条件その他諸条件につきましては、当社保証範囲内でご使用ください。当社保証範囲を超えて当社製品をご使用された場合の故障および事故につきましては、当社は、一切その責任を負いません。
9. 当社は、当社製品の品質および信頼性の向上に努めておりますが、半導体製品はある確率で故障が発生したり、使用条件によっては誤動作したりする場合があります。また、当社製品は耐放射線設計については行っておりません。当社製品の故障または誤動作が生じた場合も、人身事故、火災事故、社会的損害などを生じさせないようお客様の責任において冗長設計、延焼対策設計、誤動作防止設計等の安全設計およびエージング処理等、機器またはシステムとしての出荷保証をお願いいたします。特に、マイコンソフトウェアは、単独での検証は困難なため、お客様が製造された最終の機器・システムとしての安全検証をお願いいたします。
10. 当社製品の環境適合性等、詳細につきましては製品個別に必ず当社営業窓口までお問合せください。ご使用に際しては、特定の物質の含有・使用を規制するRoHS指令等、適用される環境関連法令を十分調査のうえ、かかる法令に適合するようご使用ください。お客様がかかる法令を遵守しないことにより生じた損害に関し、当社は、一切その責任を負いません。
11. 本資料の全部または一部を当社の文書による事前の承諾を得ることなく転載または複製することを固くお断りいたします。
12. 本資料に関する詳細についてのお問い合わせその他お気付きの点等がございましたら当社営業窓口までご照会ください。

注1. 本資料において使用されている「当社」とは、ルネサス エレクトロニクス株式会社およびルネサス エレクトロニクス株式会社とその総株主の議決権の過半数を直接または間接に保有する会社をいいます。

注2. 本資料において使用されている「当社製品」とは、注1において定義された当社の開発、製造製品をいいます。



ルネサス エレクトロニクス株式会社

■営業お問合せ窓口

<http://www.renesas.com>

※営業お問合せ窓口の住所・電話番号は変更になることがあります。最新情報につきましては、弊社ホームページをご覧ください。

ルネサス エレクトロニクス販売株式会社 〒100-0004 千代田区大手町2-6-2（日本ビル）

(03)5201-5307

■技術的なお問合せおよび資料のご請求は下記へどうぞ。

総合お問合せ窓口：<http://japan.renesas.com/inquiry>