
R7F0C908

R01AN2408CC0100

Rev. 1.00

2014.12.31

初始设定

要点

本篇应用说明介绍了 R7F0C908 初始设定的基本内容。

初始化完成后，通过组合使用两个开关输入，控制三个 LED 点灯。

对象 MCU

R7F0C908

将本篇应用说明应用于其他单片机时，需结合单片机规格进行变更，并进行详细评价。

目录

1.	规格	3
2.	动作确认条件	4
3.	硬件说明	5
3.1	硬件配置示例	5
3.2	使用引脚一览表	6
4.	软件说明	6
4.1	操作概要	6
4.2	选项字节设定一览表	7
4.3	函数一览表	7
4.4	函数说明	8
4.5	流程图	10
4.5.1	初始设定函数	15
4.5.2	系统函数	16
4.5.3	输入/输出端口的设定	17
4.5.4	CPU 时钟的设定	20
4.5.5	主处理	24
5.	参考例程	25
6.	参考文献	25
	公司主页和咨询窗口	25

1. 规格

本篇应用说明介绍了 R7F0C908 基本初始设定，如时钟频率设定、输入/输出端口的设定等。初始化完成后，在主处理中，通过组合使用两个开关输入，控制三个 LED 点灯。

本篇应用说明中使用到的外围功能和用途，请参见表 1.1。图 1.1 为初始设定的概要。

表 1.1 相关外围功能和用途

外围功能	用途
输入/输出端口	开关输入 (SW1, SW2) LED 点灯控制 (LED1-LED3)

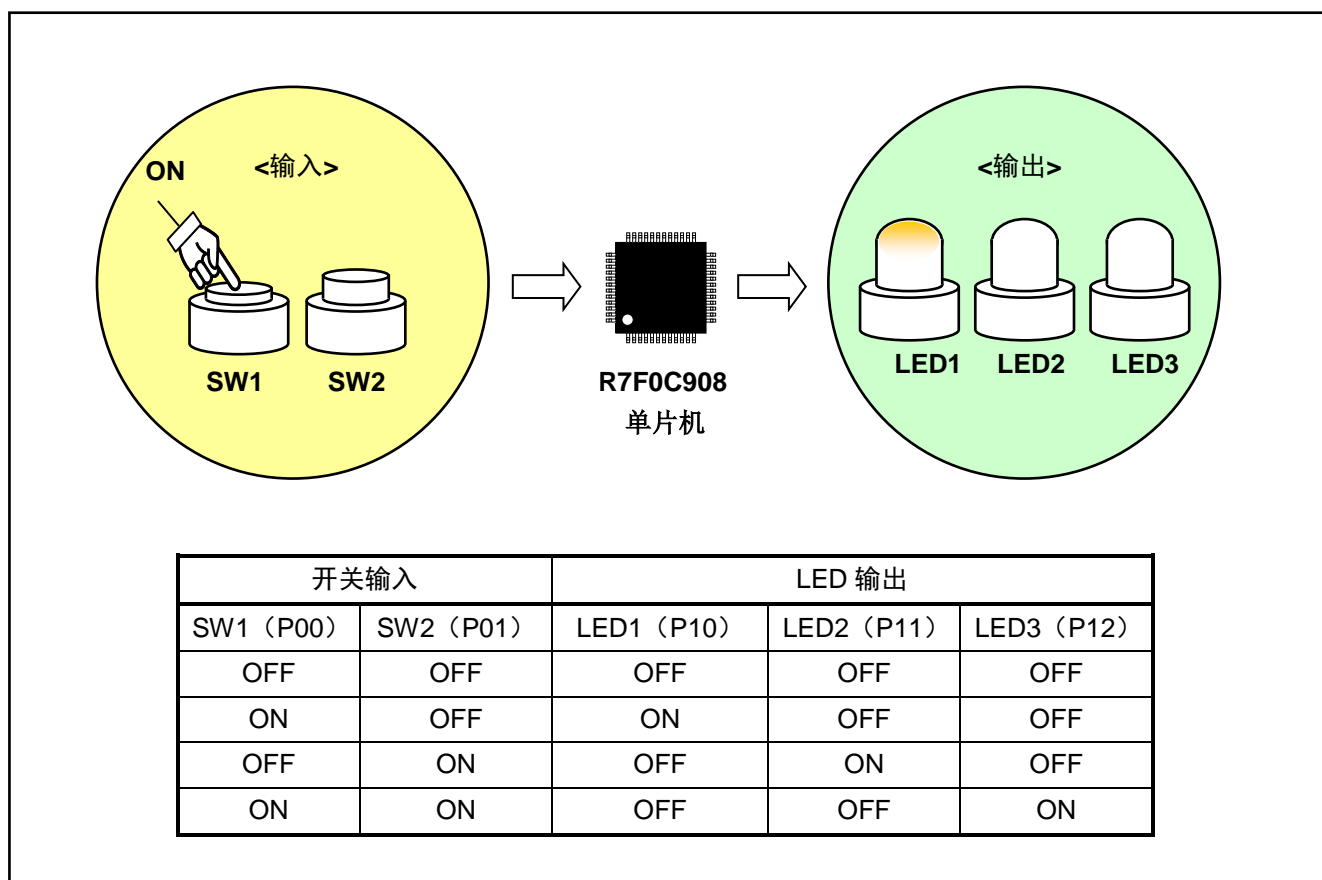


图 1.1 初始设定的概要

2. 动作确认条件

本篇应用说明中的参考例程，是在下面的条件下进行动作确认的。

表 2.1 动作确认条件

项目	内容
所用单片机	R7F0C908B
工作频率	<ul style="list-style-type: none"> ● 高速内部振荡器 (HOCO) 时钟: 24MHz ● CPU/外围硬件时钟: 24MHz
工作电压	5.0V (工作电压范围: 2.9V~5.5V) LVD 工作模式: 复位模式 <ul style="list-style-type: none"> ● V_{LVD} (上升沿): 2.81V ● V_{LVD} (下降沿): 2.75V
综合开发环境 (CS+)	瑞萨电子开发 CS+ for CA, CX V3.00.00
C 编译器 (CS+)	瑞萨电子开发 CA78K0R V1.70

3. 硬件说明

3.1 硬件配置示例

本篇应用说明中使用的硬件配置示例，请参见图 3.1。

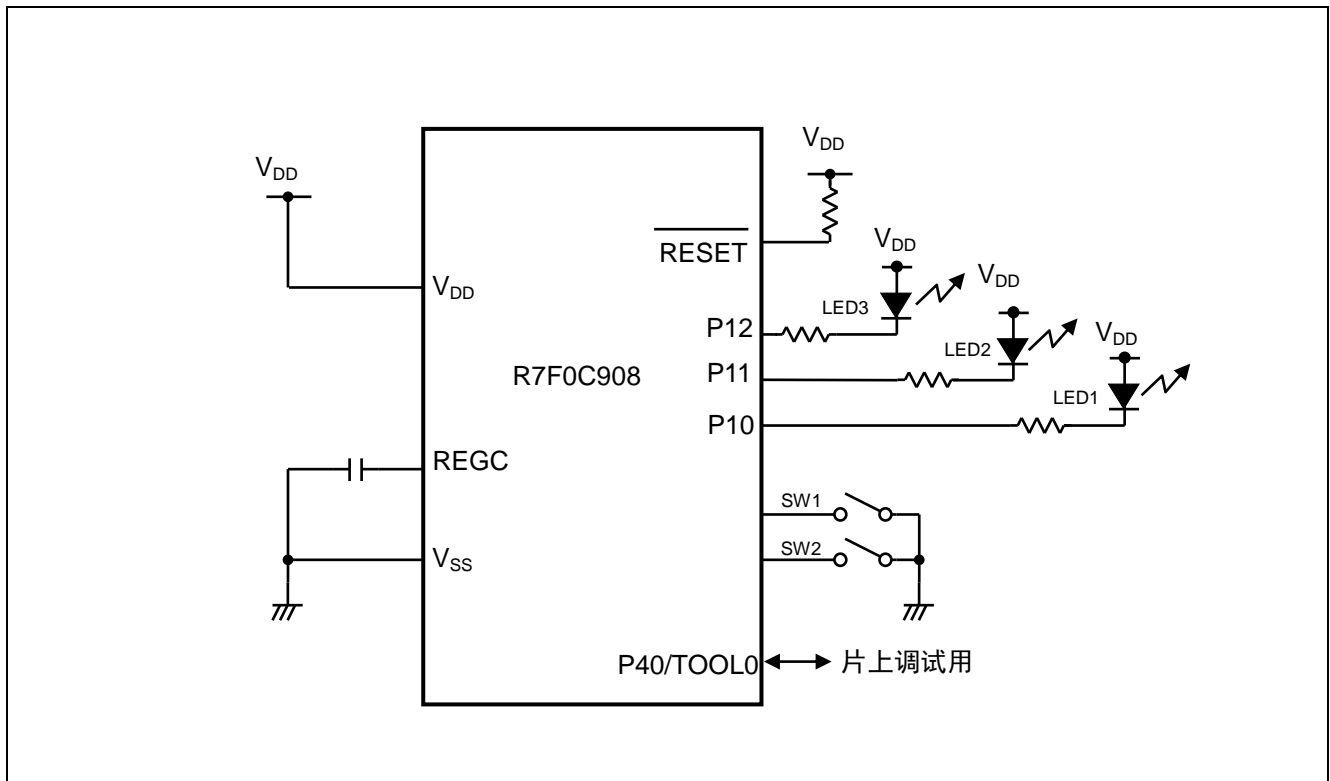


图 3.1 硬件配置

- 注意 1. 上述硬件配置图是为了表示硬件连接情况的简化图。在实际电路设计时，请注意根据系统具体要求进行适当的引脚处理，并满足电气特性的要求（输入专用引脚请注意分别通过电阻上拉到 V_{DD} 或是下拉到 V_{SS} ）。
2. 请将 V_{DD} 设置为大于 LVD 设定的复位解除电压 (V_{LVD})。

3.2 使用引脚一览表

使用的引脚及其功能，请参见表 3.1。

表 3.1 使用的引脚及其功能

引脚名	输入/输出	内容
P00	输入	开关输入 (SW1) 端口
P01	输入	开关输入 (SW2) 端口
P10	输出	LED 点灯 (LED1) 控制端口
P11	输出	LED 点灯 (LED2) 控制端口
P12	输出	LED 点灯 (LED3) 控制端口

4. 软件说明

4.1 操作概要

本篇应用说明中，进行了 CPU 的设定（时钟频率的选择等），以及输入/输出端口的设定。

设定完成后，通过组合使用两个开关输入（SW1、SW2），控制三个 LED（LED1-LED3）点灯。

(1) CPU 初始设定^注

- 外围 I/O 重定向功能的设定。
- 输入/输出端口的设定。
- CPU 时钟的设定。

注： 进行 CPU 初始设定前，请参照选项字节的设定。

<设定条件>

- 由于不使用外围 I/O 重定向功能，设定为复位值。（PIOR 寄存器）
- 按照如下步骤，设定输入/输出端口。
 - (1) 复位解除后，将模拟输入端口设定为数字输入/输出端口。（ADPC 寄存器、端口模式控制寄存器）
 - (2) 将作为开关输入（SW1、SW2）使用的 P00、P01 设定为输入模式，将其他端口设定为输出模式。（端口模式寄存器）
 - (3) 在作为开关输入（SW1、SW2）使用的 P00、P01 上连接内置上拉电阻。（上拉电阻选择寄存器）
 - (4) 将作为 LED 点灯控制（LED1-LED3）的 P10-P12 设定为 1，将其他未使用的引脚设定为 0。（端口寄存器）
- 设定 CPU 时钟。
 - (1) 由于不使用高速系统时钟，设定为复位值。（时钟运行模式控制寄存器（CMC）、时钟运行状态控制寄存器（CSC））
 - (2) 选择主系统时钟 (f_{MAIN}) 作为 CPU/外围硬件时钟 (f_{CLK})，选择 HOCO (f_{IH}) 作为主系统时钟 (f_{MAIN})。（系统时钟控制寄存器（CKC））

(2) 执行主处理。

- 通过开关输入 (SW1、SW2) 的状态进行表 4.1 所示的 LED 输出。

表 4.1 主处理

开关输入		LED 输出		
SW1 (P00)	SW2 (P01)	LED1 (P10)	LED2 (P11)	LED3 (P12)
OFF	OFF	OFF	OFF	OFF
ON	OFF	ON	OFF	OFF
OFF	ON	OFF	ON	OFF
ON	ON	OFF	OFF	ON

注意 单片机使用时的注意事项，请参照 R7F0C908 用户手册。

4.2 选项字节设定一览表

选项字节的设定，请参照表 4.2。

表 4.2 选项字节设定

地址	设定值	内容
000C0H/010C0H	01101110B	看门狗定时器动作停止 (复位解除后，计数停止)
000C1H/010C1H	01111111B	LVD 工作模式：复位模式 <ul style="list-style-type: none"> ● V_{LVD} (上升沿)：2.81V ● V_{LVD} (下降沿)：2.75V
000C2H/010C2H	11100000B	HS 模式、HOCO：24MHz
000C3H/010C3H	10000100B	允许片上调试

4.3 函数一览表

参考例程中使用的函数，请参见表 4.3。

表 4.3 函数

函数名	概要
hdwinit	硬件设定初始化
R_Systeminit	调用各硬件初始化函数
R_PORT_Create	输入/输出端口初始化
R_CGC_Create	时钟发生电路初始化
main	主函数

4.4 函数说明

本节对参考例程中使用的函数进行说明。

[函数名] hdwinit

概要	初始化硬件设定
头文件	r_cg_macrodriver.h r_cg_cgc.h r_cg_port.h r_cg_userdefine.h
声明	void hdwinit(void)
说明	执行以下处理。 (1) 执行 DI 指令 (2) 执行函数 R_Systeminit() (3) 执行 EI 指令
参数	无
返回值	无
参考	该函数从启动程序中调用。

[函数名] R_Systeminit

概要	调用各硬件初始化函数
头文件	r_cg_macrodriver.h r_cg_cgc.h r_cg_port.h r_cg_userdefine.h
声明	void R_Systeminit(void)
说明	进行以下处理。 (1) 设定外围 I/O 重定向寄存器 (PIOR) 的初始值 (2) 执行函数 R_PORT_Create() (3) 执行函数 R_CGC_Create() (4) 设定闪存 CRC 控制寄存器 (CRC0CTL) 的初始值 (5) 设定非法存储器存取检测控制寄存器 (IAWCTL) 的初始值
参数	无
返回值	无
参考	无

[函数名] R_PORT_Create

概要	初始化输入/输出端口
头文件	r_cg_macrodriver.h r_cg_port.h r_cg_userdefine.h
声明	void R_PORT_Create(void)
说明	将 P00、P01 设定为输入端口（内部上拉电阻有效），将 P10、P11、P12 设定为输出端口（高电平输出）。将除 P40 以外的其他端口设定为输出端口（低电平输出）。
参数	无
返回值	无
参考	无

[函数名] R_CGC_Create

概要	初始化时钟发生电路
头文件	r_cg_macrodriver.h r_cg_cgc.h r_cg_userdefine.h
声明	void R_CGC_Create(void)
说明	初始化与时钟发生电路相关的寄存器。
参数	无
返回值	无
参考	无

[函数名] main

概要	主函数
头文件	r_cg_macrodriver.h r_cg_cgc.h r_cg_port.h r_cg_userdefine.h
声明	void main(void)
说明	C 语言的 main 函数。 根据 SW1（P00）和 SW2（P01）的值，P1 输出以下值。 SW2:SW1 : PORT1 0 : 0 : 0b00000011 0 : 1 : 0b00000101 1 : 0 : 0b00000110 1 : 1 : 0b00000111
参数	无
返回值	无
参考	无

4.5 流程图

本篇应用说明的整体流程图，请参见图 4.1。

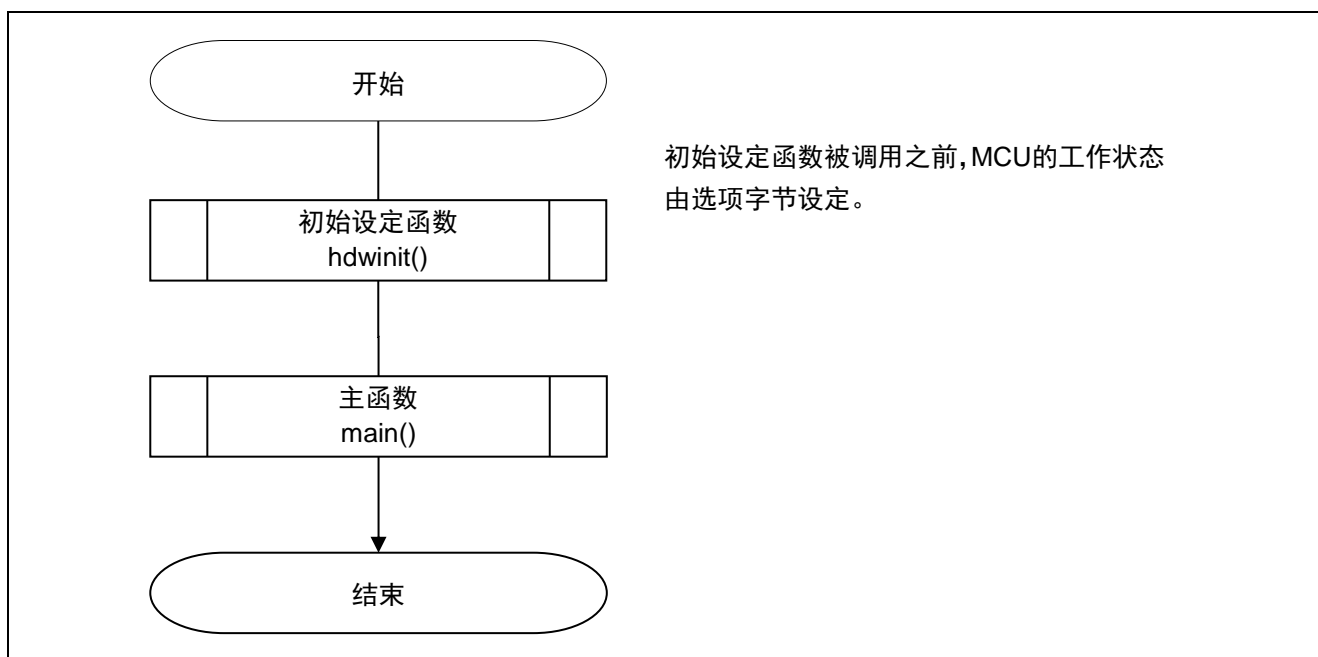


图 4.1 整体流程图

选项字节的设定概要

R7F0C908 选项字节由用户选项字节（000C0H-000C2H/010C0H-010C2H^{注1, 注2, 注3}）和片上调试选项字节（000C3H/010C3H^{注4}）构成。

在接通电源或者复位解除后，自动根据选项字节进行指定功能的设定。选项字节无法通过用户程序设定。使用选项字节可以进行如下控制。使用时，必须进行设定。

用户选项字节

- 看门狗定时器相关的设定（000C0H/010C0H^{注1}）
- LVD 相关的设定（000C1H/010C1H^{注2}）
- HOCO、闪存的运行设定（000C2H/010C2H^{注3}）

片上调试选项字节（000C3H/010C3H^{注4}）

- 注
- 1 在引导交换时，由于会交换 000C0H 和 010C0H，所以请将 010C0H 设置为与 000C0H 相同的值。
 - 2 在引导交换时，由于会交换 000C1H 和 010C1H，所以请将 010C1H 设置为与 000C1H 相同的值。
 - 3 在引导交换时，由于会交换 000C2H 和 010C2H，所以请将 010C2H 设置为与 000C2H 相同的值。
 - 4 在引导交换时，由于会交换 000C3H 和 010C3H，所以请将 010C3H 设置为与 000C3H 相同的值。

在 CS+中的【Link Options】→【Device】→【User option byte value】中可以设定选项字节。

注意 关于 CS+ 【Link Options】设定方法的详细信息，请参考 CS+使用教程。

(1) 000C0H/010C0H^注 (看门狗定时器相关的设定)

7	6	5	4	3	2	1	0
WDTINT	WINDOW1	WINDOW0	WDTON	WDCS2	WDCS1	WDCS0	WDSTBON
0	1	1	0	1	1	1	0

位 0

WDSTBYON	看门狗定时器的计数器运行控制
0	在 HALT/STOP 模式中，停止计数器运行
1	在 HALT/STOP 模式中，允许计数器运行

位 3-1

WDCS2-0	看门狗定时器的上溢时间
000	$2^6/f_{IL}$
001	$2^7/f_{IL}$
010	$2^8/f_{IL}$
011	$2^9/f_{IL}$
100	$2^{11}/f_{IL}$
101	$2^{13}/f_{IL}$
110	$2^{14}/f_{IL}$
111	$2^{16}/f_{IL}$

位 4

WDTON	看门狗定时器的计数器运行控制
0	禁止计数器运行 (解除复位后停止计数)
1	允许计数器运行 (解除复位后开始计数)

位 6-5

WINDOW1-0	看门狗定时器的窗口打开期间
00	禁止设定
01	50%
10	75%
11	100%

位 7

WDTINT	间隔中断的使用/不使用
0	不使用间隔中断
1	当达到上溢时间的 $75\%+1/2f_{IL}$ 时，产生间隔中断

注 在引导交换时，由于会交换 000C0H 和 010C0H，所以请将 010C0H 设置为与 000C0H 相同的值。

(2) 000C1H/010C1H^注 (LVD 相关的设定)

7	6	5	4	3	2	1	0
VPOC2	VPOC1	VPOC0	1	LVIS1	LVIS0	LVIMDS1	LVIMDS0
0	1	1	1	1	1	1	1

中断&复位模式时的设定

检测电压			选项字节的设定值						
V _{LVDH}		V _{LVDL}	LVIMDS1	LVIMDS0	VPOC2	VPOC1	VPOC0	LVIS1	LVIS0
上升	下降	下降							
1.77V	1.73V	1.63V	1	0	0	0	0	1	0
1.88V	1.84V							0	1
2.92V	2.86V							0	0
1.98V	1.94V	1.84V			0	0	1	1	0
2.09V	2.04V							0	1
3.13V	3.06V							0	0
2.61V	2.55V	2.45V			0	1	0	1	0
2.71V	2.65V							0	1
3.75V	3.67V							0	0
2.92V	2.86V	2.75V			0	1	1	1	0
3.02V	2.96V		0	1					
4.06V	3.98V		0	0					
上述以外			禁止设定						

复位模式时的设定

检测电压		选项字节的设定值								
V _{LVD}		LVIMDS1	LVIMDS0	VPOC2	VPOC1	VPOC0	LVIS1	LVIS0		
上升	下降									
1.67V	1.63V	1	1	0	0	0	1	1		
1.77V	1.73V			0	0	0	1	0		
1.88V	1.84V			0	0	1	1	1		
1.98V	1.94V			0	0	1	1	0		
2.09V	2.04V			0	0	1	0	1		
2.50V	2.45V			0	1	0	1	1		
2.61V	2.55V			0	1	0	1	0		
2.71V	2.65V			0	1	0	0	1		
2.81V	2.75V			0	1	1	1	1		
2.92V	2.86V			0	1	1	1	0		
3.02V	2.96V			0	1	1	0	1		
3.13V	3.06V			0	0	1	0	0		
3.75V	3.67V			0	1	0	0	0		
4.06V	3.98V			0	1	1	0	0		
上述以外				禁止设定						

注 在引导交换时，由于会交换 000C1H 和 010C1H，所以请将 010C1H 设置为与 000C1H 相同的值。

中断模式时的设定

检测电压		选项字节的设定值						
V _{LVD}		LVIMDS1	LVIMDS0	VPOC2	VPOC1	VPOC0	LVIS1	LVIS0
上升	下降							
1.67V	1.63V	1	1	0	0	0	1	1
1.77V	1.73V			0	0	0	1	0
1.88V	1.84V			0	0	1	1	1
1.98V	1.94V			0	0	1	1	0
2.09V	2.04V			0	0	1	0	1
2.50V	2.45V			0	1	0	1	1
2.61V	2.55V			0	1	0	1	0
2.71V	2.65V			0	1	0	0	1
2.81V	2.75V			0	1	1	1	1
2.92V	2.86V			0	1	1	1	0
3.02V	2.96V			0	1	1	0	1
3.13V	3.06V			0	0	1	0	0
3.75V	3.67V			0	1	0	0	0
4.06V	3.98V			0	1	1	0	0
上述以外				禁止设定				

LVD 关闭时的设定

检测电压		选项字节的设定值						
V _{LVD}		LVIMDS1	LVIMDS0	VPOC2	VPOC1	VPOC0	LVIS1	LVIS0
上升	下降							
—	—	×	1	1	×	×	×	×
上述以外		禁止设定						

备注 ×：忽略

(3) 000C2H/010C2H^注 (HOCO、闪存运行设定)

7	6	5	4	3	2	1	0
CMODE1	CMODE0	1	0	FRQSEL3	FRQSEL2	FRQSEL1	FRQSEL0
1	1	1	0	0	0	0	0

位 7-6

CMODE1	CMODE0	闪存运行模式设定		
			工作频率范围	工作电压范围
0	0	LV (低电压主) 模式	1MHz~4MHz	1.6V~5.5V
1	0	LS (低速主) 模式	1MHz~8MHz	1.8V~5.5V
1	1	HS (高速主) 模式	1MHz~16MHz	2.4V~5.5V
			1MHz~24MHz	2.7V~5.5V
上述以外		禁止设定		

位 3-0

FRQSEL3	FRQSEL2	FRQSEL1	FRQSEL0	HOCO 的频率
0	0	0	0	24MHz
1	0	0	1	16MHz
0	0	0	1	12MHz
1	0	1	0	8MHz
1	0	1	1	4MHz
1	1	0	1	1MHz
上述以外				禁止设定

注 在引导交换时，由于会交换 000C2H 和 010C2H，所以请将 010C2H 设置为与 000C2H 相同的值。

(4) 000C3H/010C3H^注 (片上调试选项字节)

OCDENSET	0	0	0	0	1	0	OCDERSD
1	0	0	0	0	1	0	0

位 7, 0

OCDENSET	OCDERSD	片上调试运行的控制
0	0	禁止片上调试运行
0	1	禁止设定
1	0	允许片上调试运行 在片上调试安全 ID 验证失败时，擦除闪存的数据
1	1	允许片上调试运行 在片上调试安全 ID 验证失败时，不擦除闪存的数据

注 在引导交换时，由于会交换 000C3H 和 010C3H，所以请将 010C3H 设置为与 000C3H 相同的值。

4.5.1 初始设定函数

初始设定函数的流程，请参见图 4.2。

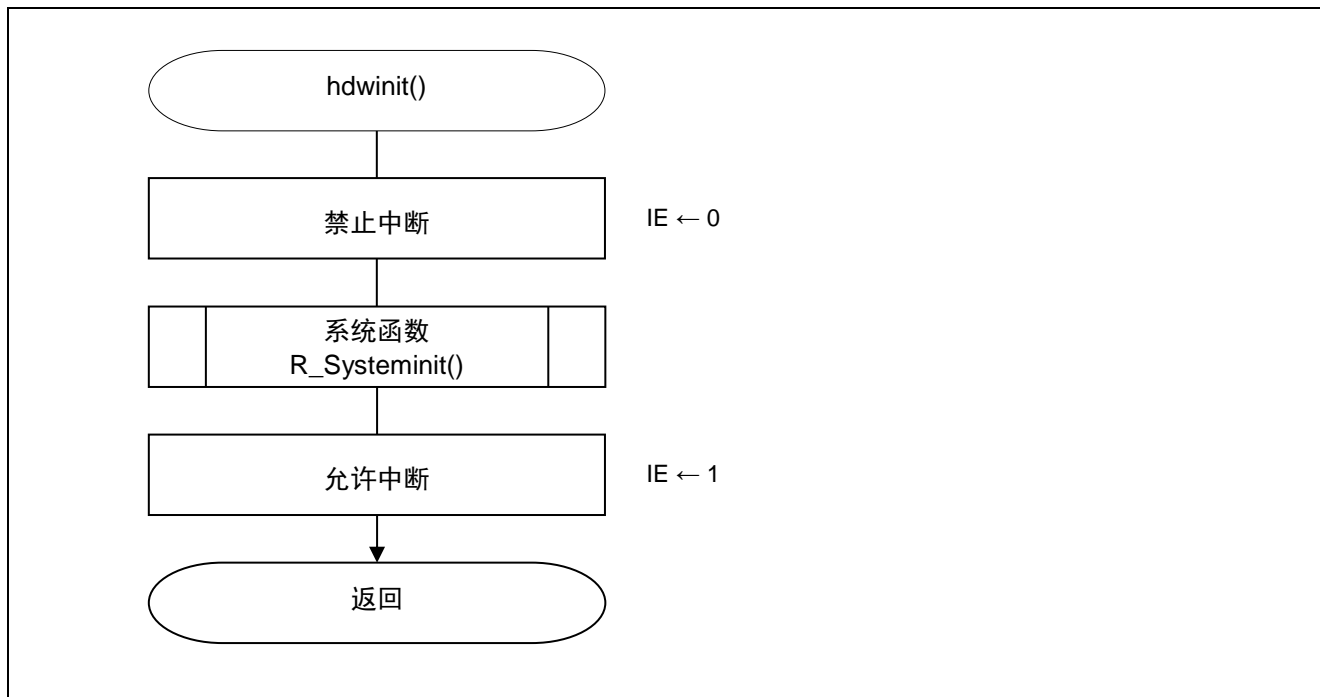


图 4.2 初始设定函数

4.5.2 系统函数

系统函数的流程，请参见图 4.3。

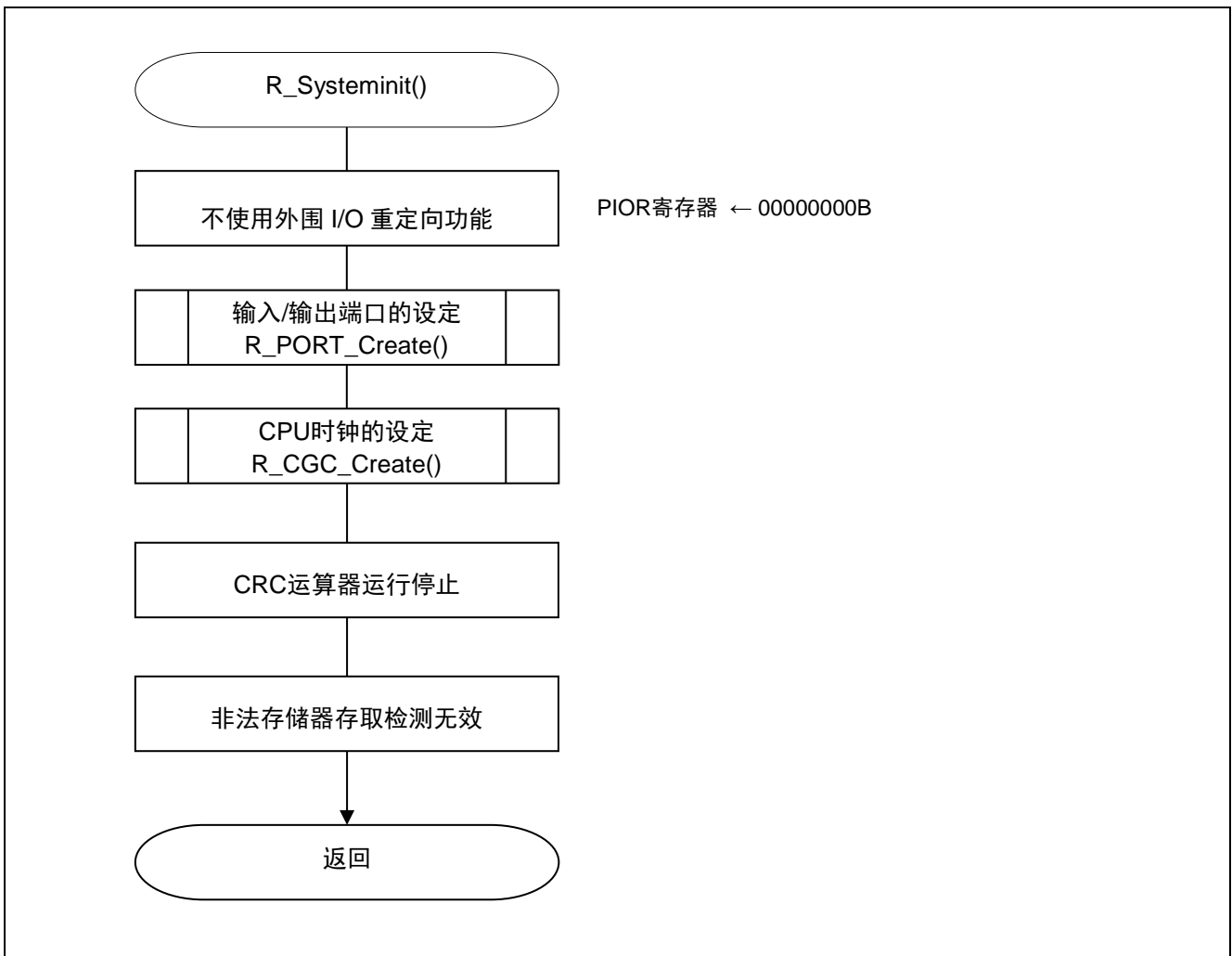


图 4.3 系统函数

4.5.3 输入/输出端口的设定

输入/输出端口设定的流程，请参见图 4.4。

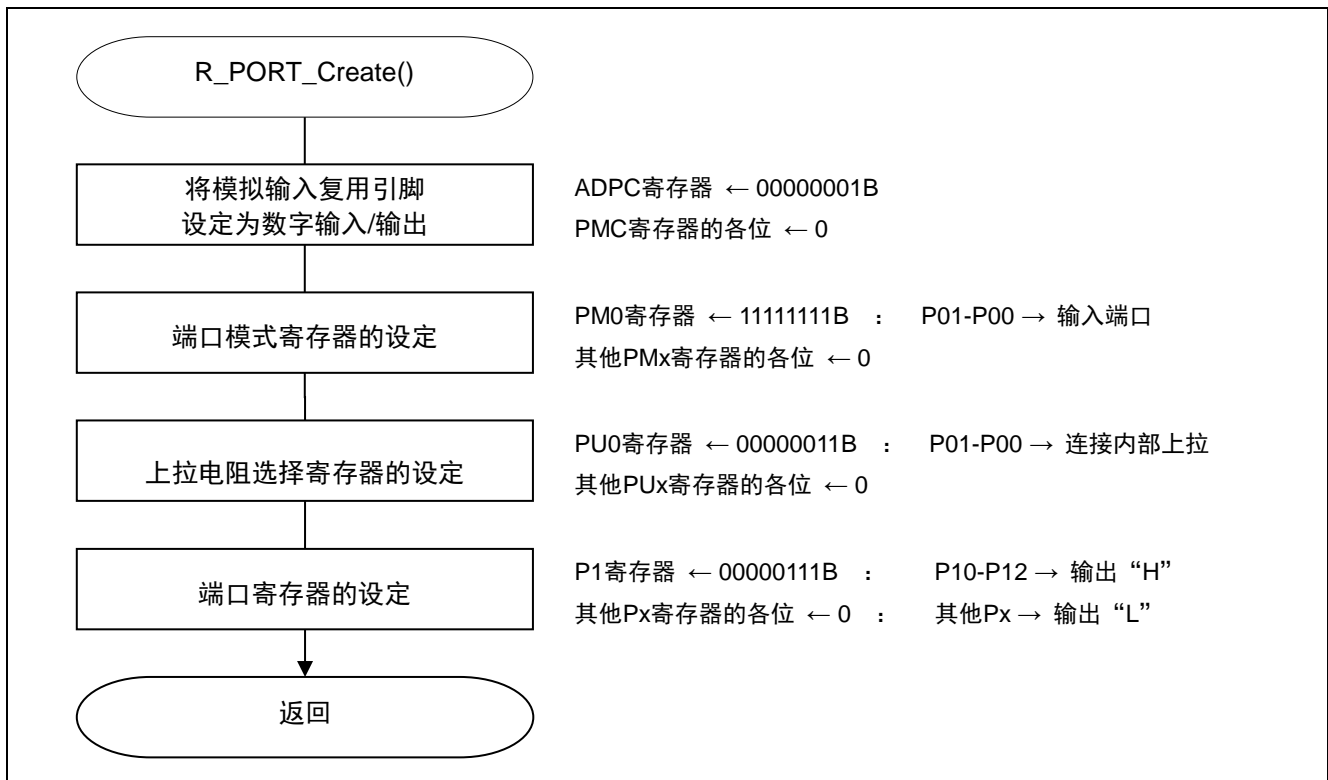


图 4.4 输入/输出端口的设定

输入/输出端口的设定概要

R7F0C908 配备了数字输入/输出端口，可以进行多种控制。

此外，除了数字输入/输出功能外，端口还配置了各种复用功能。

端口由以下寄存器控制。输入/输出端口的初始设定，请在接通电源或复位解除后的系统初始化中进行。

在端口操作中使用的寄存器

- 端口模式寄存器 (PM_{xx})
- 端口寄存器 (P_{xx})
- 上拉电阻选择寄存器 (PU_{xx})
- 端口输入模式寄存器 (PIM_x)
- 端口输出模式寄存器 (POM_x)
- 端口模式控制寄存器 (PMC_{xx})^注
- A/D 端口配置寄存器 (ADPC)^注
- 外围 I/O 重定向寄存器 (PIOR)

注 设定数字输入/输出或模拟输入的寄存器。由于复位信号发生后端口会变为模拟输入，因此，使用数字输入/输出时，复位解除后必须执行初始设定。本应用说明中，全部设定为数字输入/输出。

注意 1 使用端口作为各外围功能的复用功能时的寄存器设定方法，请参照 R7F0C908 用户手册。
2 未使用的端口需进行适当的引脚处理，并满足电气特性。此外，未使用的输入专用端口需分别连接电阻后，与 V_{DD} 或 V_{SS} 连接。

本参考例程中使用的端口操作示例如下所示。

LED 用端口的设定

- 端口模式寄存器 1 (PM1)
 - P10 : LED1
 - P11 : LED2
 - P12 : LED3

符号: PM1

7	6	5	4	3	2	1	0
PM17	PM16	PM15	PM14	PM13	PM12	PM11	PM10
0	0	0	0	0	0	0	0

PM1n	PM1n 引脚的输入/输出模式选择 (n = 0-2)
0	输出模式 (输出缓冲器 ON)
1	输入模式 (输出缓冲器 OFF)

注意 1 在本参考例程中，为了减少贯通电流的影响，将未使用引脚设定为输出端口。
2 详细的寄存器设定方法，请参照 R7F0C908 用户手册。

开关用端口的设定

- 端口模式寄存器 0 (PM0)
- 上拉电阻选择寄存器 0 (PU0)
 - P00: SW1
 - P01: SW2
- 端口模式控制寄存器 0 (PMC0)
 - 数字输入

符号: PM0

7	6	5	4	3	2	1	0
1	1	1	1	1	1	PM01	PM00
1	1	1	1	1	1	1	1

PM0n	PM0n 引脚的输入/输出模式选择 (n = 0-1)
0	输出模式 (输出缓冲器 ON)
1	输入模式 (输出缓冲器 OFF)

符号: PU0

7	6	5	4	3	2	1	0
0	0	0	0	0	0	PU01	PU00
0	0	0	0	0	0	1	1

PU0n	P0n 引脚内部上拉电阻的选择
0	不连接内部上拉电阻
1	连接内部上拉电阻

符号: PMC0

7	6	5	4	3	2	1	0
1	1	1	1	1	1	PMC01	PMC00
1	1	1	1	1	1	0	0

PMC0n	P0n 引脚数字输入/输出或模拟输入的选择
0	数字输入/输出
1	模拟输入

- 注意
- 1 在本参考例程中, 为了减少贯通电流的影响, 将未使用引脚设定为输出端口。
 - 2 详细的寄存器设定方法, 请参照 R7F0C908 用户手册。

4.5.4 CPU 时钟的设定

CPU 时钟的设定流程，请参见图 4.5。

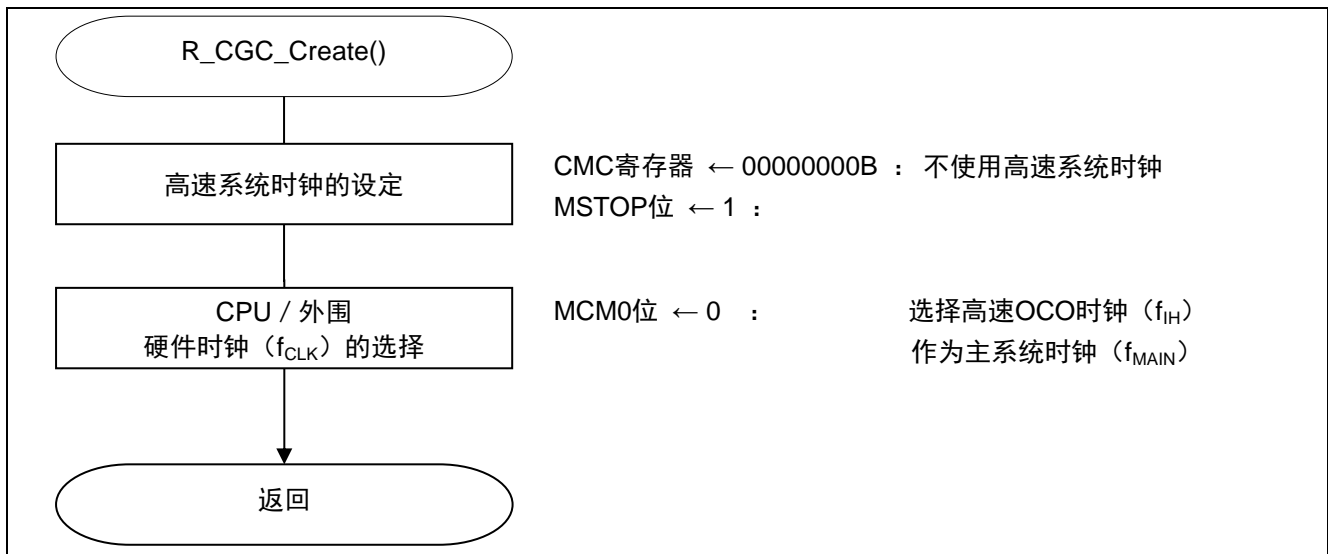


图 4.5 CPU 时钟的设定

CPU 时钟的设定概要

R7F0C908 可以选择高性能的高速内部振荡器 (HOCO)、用于主系统时钟的谐振器/外部时钟输入作为系统时钟。

系统时钟用以下寄存器控制。

CPU 时钟的初始设定，请在接通电源或解除复位后的系统初始化中进行。

CPU 时钟初始设定中使用的寄存器

- 时钟运行模式控制寄存器 (CMC)
- 时钟运行状态控制寄存器 (CSC)
- 系统时钟控制寄存器 (CKC)
- 外围允许寄存器 0 (PER0)

本参考例程中使用的 CPU 时钟设定示例，如下所示。

时钟运行模式的设定

- 时钟运行模式控制寄存器（CMC）
高速系统时钟引脚的运行模式：输入端口模式
X1 时钟振荡频率的控制： $1\text{MHz} \leq f_x \leq 10\text{MHz}$

符号：CMC

7	6	5	4	3	2	1	0
EXCLK	OSCSEL	0	0	0	0	0	AMPH
0	0	0	0	0	0	0	0

位 0

AMPH	X1 时钟振荡频率的控制
0	$1\text{MHz} \leq f_x \leq 10\text{MHz}$
1	$10\text{MHz} < f_x \leq 20\text{MHz}$

位 7-6

EXCLK	OSCSEL	高速系统时钟引脚的运行模式	X1/P121 引脚	X2/EXCLK/P122 引脚
0	0	输入端口模式	输入端口	
0	1	X1 振荡模式	连接晶体振荡器或陶瓷谐振器	
1	0	输入端口模式	输入端口	
1	1	外部时钟输入模式	输入端口	外部时钟输入

各时钟的运行控制

- 时钟运行状态控制寄存器（CSC）
高速系统时钟的运行控制：X1 振荡电路停止
HOCO 时钟的运行控制：HOCO 运行

符号：CSC

7	6	5	4	3	2	1	0
MSTOP	1	0	0	0	0	0	HIOSTOP
1	1	0	0	0	0	0	0

位 0

HIOSTOP	HOCO 时钟的运行控制
0	HOCO 运行
1	HOCO 停止

位 7

MSTOP	高速系统时钟的运行控制		
	X1 振荡模式时	外部时钟输入模式时	输入端口模式时
0	X1 振荡电路运行	从 EXCLK 引脚输入的外部时钟有效	输入端口
1	X1 振荡电路停止	从 EXCLK 引脚输入的外部时钟无效	

注意 详细的寄存器设定方法，请参照 R7F0C908 用户手册。

CPU/外围硬件时钟 (f_{CLK}) 的设定

- 系统时钟控制寄存器 (CKC)
 - f_{CLK} 的状态: 主系统时钟
 - f_{CLK} 的选择: HOCO 时钟 (f_{IH})

符号: CKC

7	6	5	4	3	2	1	0
0	0	MCS	MCM0	0	0	0	0
0	0	0	0	0	0	0	0

位 4

MCM0	主系统时钟 (f_{MAIN}) 的运行控制
0	选择 HOCO 时钟 (f_{IH}) 作为主系统时钟 (f_{MAIN})
1	选择高速系统时钟 (f_{MX}) 作为主系统时钟 (f_{MAIN})

位 5

MCS	主系统时钟 (f_{MAIN}) 的状态
0	HOCO 时钟 (f_{IH})
1	高速系统时钟 (f_{MX})

注意 详细的设定方法, 请参照 R7F0C908 用户手册。

各外围硬件是否可用的设定

- 外围允许寄存器 0 (PER0)
各硬件的输入时钟的控制：停止提供输入时钟

符号：PER0

	7	6	5	4	3	2	1	0
TMKAEN	0	ADCEN	IICA0EN	SAU1EN	SAU0EN	0	TAU0EN	
	0	0	0	0	0	0	0	0

位 0

TAU0EN	定时器阵列单元 0 的输入时钟控制
0	停止提供输入时钟 • 不能写入定时器阵列单元 0 的 SFR • 定时器阵列单元 0 为复位状态
1	提供输入时钟 • 可以读写定时器阵列单元 0 的 SFR

位 3-2

SAUmEN	串行阵列单元 m 的输入时钟控制
0	停止提供输入时钟 • 不能写入串行阵列单元 m 的 SFR • 串行阵列单元 m 为复位状态
1	提供输入时钟 • 可以读写串行阵列单元 m 的 SFR

位 4

IICA0EN	串行接口 IICA0 的输入时钟控制
0	停止提供输入时钟 • 不能写入 IICA0 的 SFR • IICA0 为复位状态
1	提供输入时钟 • 可以读写 IICA0 的 SFR

位 5

ADCEN	A/D 转换器的输入时钟控制
0	停止提供输入时钟 • 不能写入 A/D 转换器的 SFR • A/D 转换器为复位状态
1	提供输入时钟 • 可以读写 A/D 转换器的 SFR

位 7

TMKAEN	提供 12 位间隔定时器的输入时钟的控制
0	停止提供输入时钟 • 不能写 12 位间隔定时器使用的 SFR。 • 12 位间隔定时器处于复位状态。
1	提供输入时钟。 • 能读写 12 位间隔定时器使用的 SFR。

注意 通过停止向未使用的硬件提供时钟，可以降低功耗和噪声。

4.5.5 主处理

主处理的流程图，请参见图 4.6。

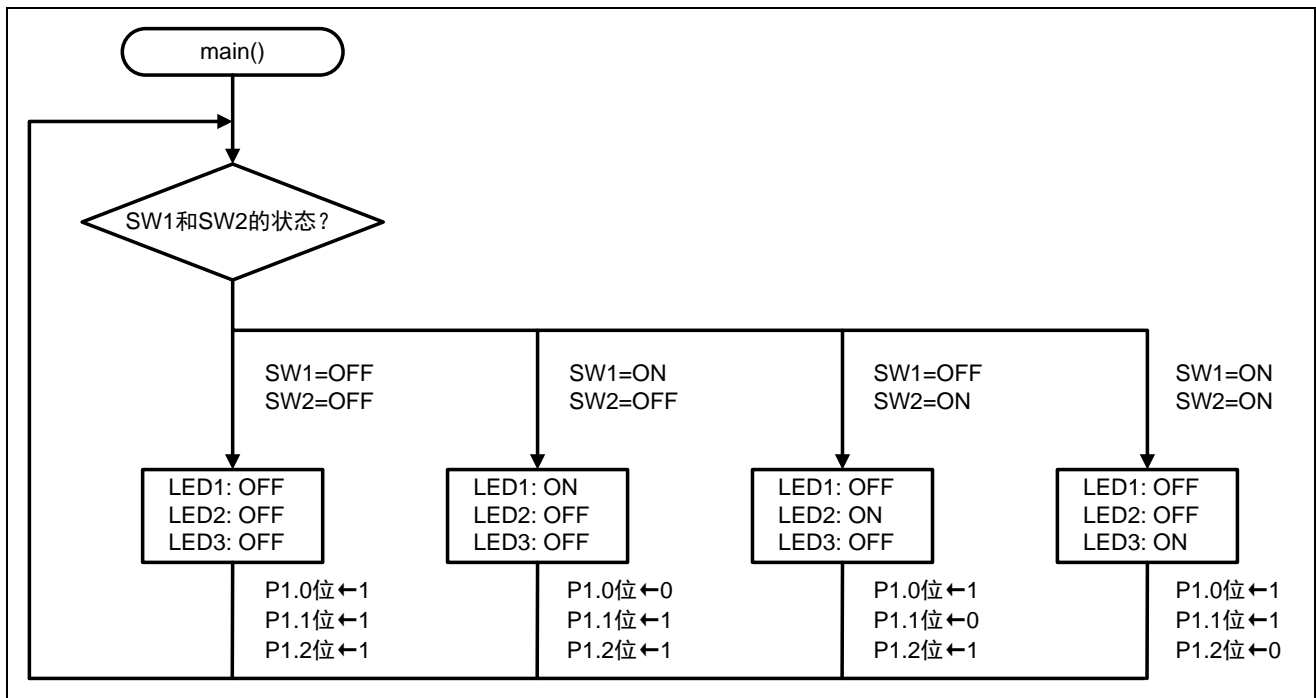


图 4.6 主处理

5. 参考例程

参考例程请从瑞萨电子网页上取得。

6. 参考文献

R7F0C908 Datasheet (R01DS0237EJ)

RL78 family User's Manual: Software (R01US0015EJ)

(最新版本请从瑞萨电子网页上取得)

技术信息/技术更新

(最新信息请从瑞萨电子网页上取得)

公司主页和咨询窗口

瑞萨电子主页

- <http://cn.renesas.com/>

咨询

- <http://www.renesas.com/inquiry>
- contact.china@renesas.com

修订记录

Rev.	发行日	修订内容	
		页	要点
1.00	2014.12.31	—	初版发行

所有商标及注册商标均归其各自所有者所有。

产品使用时的注意事项

本文对适用于单片机所有产品的“使用时的注意事项”进行说明。有关个别的使用时的注意事项请参照正文。此外，如果在记载上有与本手册的正文有差异之处，请以正文为准。

1. 未使用的引脚的处理

【注意】将未使用的引脚按照正文的“未使用引脚的处理”进行处理。

CMOS产品的输入引脚的阻抗一般为高阻抗。如果在开路的状态下运行未使用的引脚，由于感应现象，外加LSI周围的噪声，在LSI内部产生穿透电流，有可能被误认为是输入信号而引起误动作。未使用的引脚，请按照正文的“未使用引脚的处理”中的指示进行处理。

2. 通电时的处理

【注意】通电时产品处于不定状态。

通电时，LSI内部电路处于不确定状态，寄存器的设定和各引脚的状态不定。通过外部复位引脚对产品进行复位时，从通电到复位有效之前的期间，不能保证引脚的状态。

同样，使用内部上电复位功能对产品进行复位时，从通电到达到复位产生的一定电压的期间，不能保证引脚的状态。

3. 禁止存取保留地址（保留区）

【注意】禁止存取保留地址（保留区）

在地址区域中，有被分配将来用作功能扩展的保留地址（保留区）。因为无法保证存取这些地址时的运行，所以不能对保留地址（保留区）进行存取。

4. 关于时钟

【注意】复位时，请在时钟稳定后解除复位。

在程序运行中切换时钟时，请在要切换成的时钟稳定之后进行。复位时，在通过使用外部振荡器（或者外部振荡电路）的时钟开始运行的系统中，必须在时钟充分稳定后解除复位。另外，在程序运行中，切换成使用外部振荡器（或者外部振荡电路）的时钟时，在要切换成的时钟充分稳定后再进行切换。

5. 关于产品间的差异

【注意】在变更不同型号的产品时，请对每一个产品型号进行系统评价测试。

即使是同一个群的单片机，如果产品型号不同，由于内部ROM、版本模式等不同，在电特性范围内有时特性值、动作容限、噪声耐量、噪声辐射量等不同。因此，在变更不认同型号的产品时，请对每一个型号的产品进行系统评价测试。

Notice

1. Descriptions of circuits, software and other related information in this document are provided only to illustrate the operation of semiconductor products and application examples. You are fully responsible for the incorporation of these circuits, software, and information in the design of your equipment. Renesas Electronics assumes no responsibility for any losses incurred by you or third parties arising from the use of these circuits, software, or information.
2. Renesas Electronics has used reasonable care in preparing the information included in this document, but Renesas Electronics does not warrant that such information is error free. Renesas Electronics assumes no liability whatsoever for any damages incurred by you resulting from errors in or omissions from the information included herein.
3. Renesas Electronics does not assume any liability for infringement of patents, copyrights, or other intellectual property rights of third parties by or arising from the use of Renesas Electronics products or technical information described in this document. No license, express, implied or otherwise, is granted hereby under any patents, copyrights or other intellectual property rights of Renesas Electronics or others.
4. You should not alter, modify, copy, or otherwise misappropriate any Renesas Electronics product, whether in whole or in part. Renesas Electronics assumes no responsibility for any losses incurred by you or third parties arising from such alteration, modification, copy or otherwise misappropriation of Renesas Electronics product.
5. Renesas Electronics products are classified according to the following two quality grades: "Standard" and "High Quality". The recommended applications for each Renesas Electronics product depends on the product's quality grade, as indicated below.
"Standard": Computers; office equipment; communications equipment; test and measurement equipment; audio and visual equipment; home electronic appliances; machine tools; personal electronic equipment; and industrial robots etc.
"High Quality": Transportation equipment (automobiles, trains, ships, etc.); traffic control systems; anti-disaster systems; anti-crime systems; and safety equipment etc.
Renesas Electronics products are neither intended nor authorized for use in products or systems that may pose a direct threat to human life or bodily injury (artificial life support devices or systems, surgical implantations etc.), or may cause serious property damages (nuclear reactor control systems, military equipment etc.). You must check the quality grade of each Renesas Electronics product before using it in a particular application. You may not use any Renesas Electronics product for any application for which it is not intended. Renesas Electronics shall not be in any way liable for any damages or losses incurred by you or third parties arising from the use of any Renesas Electronics product for which the product is not intended by Renesas Electronics.
6. You should use the Renesas Electronics products described in this document within the range specified by Renesas Electronics, especially with respect to the maximum rating, operating supply voltage range, movement power voltage range, heat radiation characteristics, installation and other product characteristics. Renesas Electronics shall have no liability for malfunctions or damages arising out of the use of Renesas Electronics products beyond such specified ranges.
7. Although Renesas Electronics endeavors to improve the quality and reliability of its products, semiconductor products have specific characteristics such as the occurrence of failure at a certain rate and malfunctions under certain use conditions. Further, Renesas Electronics products are not subject to radiation resistance design. Please be sure to implement safety measures to guard them against the possibility of physical injury, and injury or damage caused by fire in the event of the failure of a Renesas Electronics product, such as safety design for hardware and software including but not limited to redundancy, fire control and malfunction prevention, appropriate treatment for aging degradation or any other appropriate measures. Because the evaluation of microcomputer software alone is very difficult, please evaluate the safety of the final products or systems manufactured by you.
8. Please contact a Renesas Electronics sales office for details as to environmental matters such as the environmental compatibility of each Renesas Electronics product. Please use Renesas Electronics products in compliance with all applicable laws and regulations that regulate the inclusion or use of controlled substances, including without limitation, the EU RoHS Directive. Renesas Electronics assumes no liability for damages or losses occurring as a result of your noncompliance with applicable laws and regulations.
9. Renesas Electronics products and technology may not be used for or incorporated into any products or systems whose manufacture, use, or sale is prohibited under any applicable domestic or foreign laws or regulations. You should not use Renesas Electronics products or technology described in this document for any purpose relating to military applications or use by the military, including but not limited to the development of weapons of mass destruction. When exporting the Renesas Electronics products or technology described in this document, you should comply with the applicable export control laws and regulations and follow the procedures required by such laws and regulations.
10. It is the responsibility of the buyer or distributor of Renesas Electronics products, who distributes, disposes of, or otherwise places the product with a third party, to notify such third party in advance of the contents and conditions set forth in this document. Renesas Electronics assumes no responsibility for any losses incurred by you or third parties as a result of unauthorized use of Renesas Electronics products.
11. This document may not be reproduced or duplicated in any form, in whole or in part, without prior written consent of Renesas Electronics.
12. Please contact a Renesas Electronics sales office if you have any questions regarding the information contained in this document or Renesas Electronics products, or if you have any other inquiries.
(Note 1) "Renesas Electronics" as used in this document means Renesas Electronics Corporation and also includes its majority-owned subsidiaries.
(Note 2) "Renesas Electronics product(s)" means any product developed or manufactured by or for Renesas Electronics.

以下"注意事项"为从英语原稿翻译的中文译文，仅作参考译文，英文版的"Notice"具有正式效力。

注意事项

1. 本文件中所记载的关于电路、软件和其他相关信息仅用于说明半导体产品的操作和应用实例。用户如在设备设计中应用本文件中的电路、软件和相关信息，请自行负责。对于用户或第三方因使用上述电路、软件或信息而遭受的任何损失，瑞萨电子不承担任何责任。
2. 在准备本文件所记载的信息的过程中，瑞萨电子已尽量做到合理注意，但是，瑞萨电子并不保证这些信息都是准确无误的。用户因本文件中所记载的信息的错误或遗漏而遭受的任何损失，瑞萨电子不承担任何责任。
3. 对于因使用本文件中的瑞萨电子产品或技术信息而造成的侵权行为或因此而侵犯第三方的专利、版权或其他知识产权的行为，瑞萨电子不承担任何责任。本文件所记载的内容不应视为对瑞萨电子或其他人所有的专利、版权或其他知识产权作出任何明示、默示或其它方式的许可及授权。
4. 用户不得更改、修改、复制或其他方式部分或全部地非法使用瑞萨电子的任何产品。对于用户或第三方因上述更改、修改、复制或其他方式非法使用瑞萨电子产品的行为而遭受的任何损失，瑞萨电子不承担任何责任。
5. 瑞萨电子产品根据其质量等级分为两个等级：“标准等级”和“高质量等级”。每种瑞萨电子产品的推荐用途均取决于产品的质量等级，如下所示：
标准等级：计算机、办公设备、通讯设备、测试和测量设备、视听设备、家用电器、机械工具、个人电子设备以及工业机器人等。
高质量等级：运输设备（汽车、火车、轮船等）、交通控制系统、防灾系统、预防犯罪系统以及安全设备等。
瑞萨电子产品无意用于且未被授权用于可能对人类生命造成直接威胁的产品或系统及可能造成人身伤害的产品或系统（人工生命维持装置或系统、植入体内的装置等）中，或者可能造成重大财产损失的产品或系统（核反应堆控制系统、军用设备等）中。在将每种瑞萨电子产品用于某种特定应用之前，用户应先确认其质量等级。不得将瑞萨电子产品用于超出其设计用途之外的任何应用。对于用户或第三方因将瑞萨电子产品用于其设计用途之外而遭受的任何损害或损失，瑞萨电子不承担任何责任。
6. 使用本文件中记载的瑞萨电子产品时，应在瑞萨电子指定的范围内，特别是在最大额定值、电源工作电压范围、移动电源电压范围、热辐射特性、安装条件以及其他产品特性的范围内使用。对于在上述指定范围之外使用瑞萨电子产品而产生的故障或损失，瑞萨电子不承担任何责任。
7. 虽然瑞萨电子一直致力于提高瑞萨电子产品的质量和可靠性，但是，半导体产品有其自身的具体特性，如一定的故障发生率以及在某些使用条件下会发生故障等。此外，瑞萨电子产品均未进行防辐射设计。所以请采取安全保护措施，以避免当瑞萨电子产品在发生故障而造成火灾时导致人身事故、伤害或损害的事故。例如进行软硬件安全设计（包括但不限于冗余设计、防火控制以及故障预防等）、适当的老化处理或其他适当的措施等。由于难于对微软件单独进行评估，所以请用户自行对最终产品或系统进行安全评估。
8. 关于环境保护方面的详细内容，例如每种瑞萨电子产品的环境兼容性等，请与瑞萨电子的营业部门联系。使用瑞萨电子产品时，请遵守对管制物质的使用或含量进行管理的所有相应法律法规（包括但不限于《欧盟RoHS指令》）。对于因用户未遵守相应法律法规而导致的损害或损失，瑞萨电子不承担任何责任。
9. 不可将瑞萨电子产品和技术用于或者嵌入日本国内或海外相应的法律法规所禁止生产、使用及销售的任何产品或系统中。也不可将本文件中记载的瑞萨电子产品或技术用于与军事应用或者军事用途有关的目的（如大规模杀伤性武器的开发等）。在将本文件中记载的瑞萨电子产品或技术进行出口时，应当遵守相应的出口管制法律法规，并按照上述法律法规所规定的程序进行。
10. 向第三方分销或处分产品或以其他方式将产品置于第三方控制之下的瑞萨电子产品买方或分销商，有责任事先向上述第三方通知本文件规定的内容和条件；对于用户或第三方因非法使用瑞萨电子产品而遭受的任何损失，瑞萨电子不承担任何责任。
11. 在事先未得到瑞萨电子书面认可的情况下，不得以任何形式部分或全部转载或复制本文件。
12. 如果对本文件所记载的信息或瑞萨电子产品有任何疑问，或者用户有任何其他疑问，请向瑞萨电子的营业部门咨询。
(注1) 瑞萨电子：在本文件中指瑞萨电子株式会社及其控股子公司。
(注2) 瑞萨电子产品：指瑞萨电子开发或生产的任何产品。



SALES OFFICES

Renesas Electronics Corporation

<http://www.renesas.com>

Refer to "<http://www.renesas.com/>" for the latest and detailed information.

Renesas Electronics America Inc.
2801 Scott Boulevard Santa Clara, CA 95050-2549, U.S.A.
Tel: +1-408-588-6000, Fax: +1-408-588-6130

Renesas Electronics Canada Limited
1101 Nicholson Road, Newmarket, Ontario L3Y 9C3, Canada
Tel: +1-905-898-5441, Fax: +1-905-898-3220

Renesas Electronics Europe Limited
Dukes Meadow, Millboard Road, Bourne End, Buckinghamshire, SL8 5FH, U.K.
Tel: +44-1628-585-100, Fax: +44-1628-585-900

Renesas Electronics Europe GmbH
Arcadiastrasse 10, 40472 Düsseldorf, Germany
Tel: +49-211-6503-0, Fax: +49-211-6503-1327

Renesas Electronics (China) Co., Ltd.
Room 1709, Quantum Plaza, No.27 ZhiChunLu Haidian District, Beijing 100191, P.R.China
Tel: +86-10-8235-1155, Fax: +86-10-8235-7679

Renesas Electronics (Shanghai) Co., Ltd.
Unit 301, Tower A, Central Towers, 555 Langao Road, Putuo District, Shanghai, P. R. China 200333
Tel: +86-21-2226-0889, Fax: +86-21-2226-0899

Renesas Electronics Hong Kong Limited
Unit 1601-1613, 16/F., Tower 2, Grand Century Place, 193 Prince Edward Road West, Mongkok, Kowloon, Hong Kong
Tel: +852-2265-6888, Fax: +852-2886-9022/9044

Renesas Electronics Taiwan Co., Ltd.
13F, No. 363, Fu Shing North Road, Taipei 10543, Taiwan
Tel: +886-2-8175-9600, Fax: +886-2-8175-9670

Renesas Electronics Singapore Pte. Ltd.
80 Bendemeer Road, Unit #05-02 Hyflux Innovation Centre, Singapore 339949
Tel: +65-6213-0200, Fax: +65-6213-0300

Renesas Electronics Malaysia Sdn.Bhd.
Unit 906, Block B, Menara Amcorp, Amcorp Trade Centre, No. 18, Jin Persiaran Barat, 46050 Petaling Jaya, Selangor Darul Ehsan, Malaysia
Tel: +60-3-7955-9390, Fax: +60-3-7955-9510

Renesas Electronics Korea Co., Ltd.
12F., 234 Teheran-ro, Gangnam-Ku, Seoul, 135-920, Korea
Tel: +82-2-558-3737, Fax: +82-2-558-5141