

ユーザーズ・マニュアル
USER'S MANUAL

SUD-TT-0030-1
平成 13年 11月 26日
日本電気株式会社
NECエレクトロニクスデバイス
販売技術本部
マイコンツールグループ
プロジェクトマネージャ 西林浩司
(担当: 渡部) CP(K),0



PA-78P083CU

目次 CONTENTS

	頁 Page
和文	2
Japanese Sentence	
英文	7
English Sentence	

ユーザーズ・マニュアル

PA-78P083CU

第1章 概説

本製品は、PROMプログラムPG-1500に接続することにより、対象デバイスのPROMプログラムとして使用できる変換アダプタです。

対象デバイスは、以下となります。

- ・μPD78P083CU
- ・μPD78P083DU

本製品の動作環境は、表1.1の通りです。

表1.1 動作環境

温度範囲	10~35℃	動作時
湿度範囲	20~80%RH	

第2章 開梱

本製品の梱包箱を開包しますと下記に示すものが入っていますので、ご確認下さい。
もし何か一つでも欠けていた場合は、購入先へご連絡下さい。

1. PA-78P083CU
2. ユーザーズ・マニュアル (本マニュアル)
3. 添付品リスト

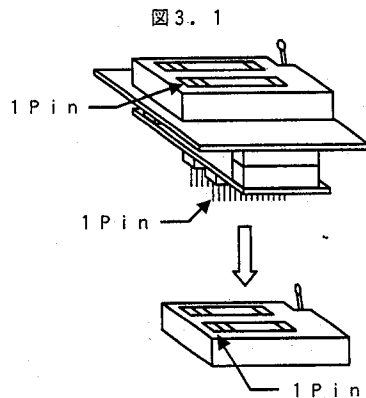
第3章 操作概要 (PG-1500)

本章では、PROMプログラマPG-1500と本ソケットアダプタを組み合わせた場合の操作方法について説明します。

3.1 接続手順

次に示す手順に従って、本PAアダプタとPG-1500と接続、動作確認して下さい。

- (1) PG-1500に27Aアダプタ以外のアダプタが接続されている場合は、27Aに切り替えます。(この時PG-1500の電源は入れたままでかまいません。ただし、アイドル0状態すなわちPG-1500がコマンド待ち状態ではありません。)
- (2) PROMプログラマのレバーを上げ、PROMプログラマのソケットとPA-78P083CUの接続ピンの位置を合わせ差込、レバーを倒します。PROMプログラマのソケットは、32ピンソケットを使用します。この時、接続ピンを曲げたり、折ったりしないように注意して下さい。



以上でPAアダプタとPG-1500の接続は終わり、次に動作確認を行います。

- (3) PG-1500の電源が投入されていない場合は、電源を入れます。

PG-1500では、電源を投入すると、パネル表示部に'Initial busy'の表示が表れ、ブザーが鳴ると初期化が終了です。

初期化中、自己診断でエラーが検出されるとパネル表示部へ「ERR-XX」を表示します。この場合、PG-1500に異常があるものと思われるので購入先へお問い合わせ下さい。

デバイスをセットしたまま電源を投入すると、エラーが発生することがあるので、必ずデバイスを抜いてから電源を入れるようにして下さい。

以上で接続確認は終了です。

3.2 操作手順

3.2.1 デバイス選択

対象デバイスは、デバイスの中にPROMプログラミング情報を持っておりPG-1500ではデバイスセレクト機能でこのデータを読み出し、プログラミング環境を設定します。また、デバイスへのアクセス命令を実行する際、再度このデータを読み出し、PG-1500が設定しているプログラミング環境がデバイスに一致していることを確認してから動作を開始します。したがって、PG-1500と本PAアダプタを使用してPROMプログラミングを行う際には、必ずデバイスセレクト機能を実行しなければなりません。

デバイスセレクト機能は、次の様に実行します。

(1) デバイスをソケットに挿入します。

(2) PG-1500の' DEVICE' キー、' SELECT' キーを押します。
PG-1500上のパネル表示部に' READ'、' AUTO'、' CODE'の3つの選択方法が表示されます。

本製品では' READ'、または' AUTO'を選択してください。

' READ'もしくは' AUTO'にカーソルをあわせて' SET/START'キーを押します。この操作を行うことにより、デバイス内部に内蔵されている書き込み方式の情報を読み出し、デバイス選択を行います。

' CODE'は汎用PROMの選択機能なので、本PAアダプタでは選択しないようにして下さい。

3.2.2 デバイスオペレーション

デバイスへのアクセスには、次の5種類があります。

- ①ブランクチェック (消去状態のチェック)
- ②コピー (デバイス→PG-1500バッファ)
- ③ベリファイ (デバイス↔PG-1500バッファ比較)
- ④プログラム (PG-1500バッファ→デバイス)
- ⑤連続動作 (①→④→③の連続動作)

これらの操作方法についてはPG-1500のマニュアルを参照して下さい。

第4章 使用上の注意事項

本PAアダプタをご使用する際に下記の注意事項をお守り下さい。

- (1) PAアダプタをPROMプログラマへセットする際には、コネクタのリードを曲げたりしないよう十分注意して下さい。
- (2) デバイスを逆挿入したり、デバイスをセットしないままシリコングネチャを読み出そうとすると、エラーが表示します。

USER'S MANUAL

PA-78P083CU

CHAPTER 1 OUTLINE

PA-78P083CU is a convert adapter to write the target device by connecting with a PROM programmer.

target devices List

- μ PD78P083CU
- μ PD78P083DU

Operating environment of PA-78P083CU show in Table 1.1.

Table 1.1 Operating environment

Temperature	10 To 35 °C	During Operation
Humidity	20 To 80 %RH	

CHAPTER 2 ATTACHMENTS

Check the following items out to be contained in the carton. In case of missing anyone, give your dealer information' s.

1. PA-78P083CU
2. User's Manual (This Manual)
3. Attachment List

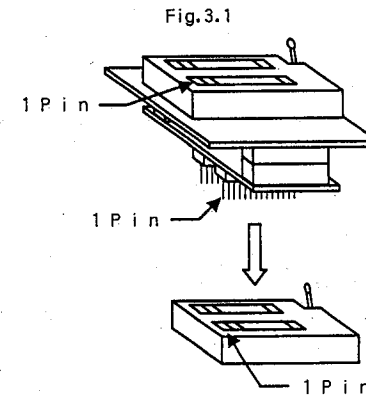
CHAPTER 3 Operation (PG-1500)

This chapter describes operation method in case the PROM programmer PG-1500 is used with the socket adapter.

3.1 Connecting Procedure

connect the socket adapter to PG-1500 and confirm whether they work correctly according to the following procedure:

- (1) In case the adapter except 27A adapter is connected, change it to 27A (In this case, if the PG-1500 power is ON, no problem will occur. PG-1500, however, must be waiting for the command, i.e., idle 0 status).
- (2) Raise the lever of socket of PROM programmer and insert connector pins of PA-78P083CU in the corresponding positions of socket of PROM programmer, and lower the lever of socket of PROM programmer. Socket of PROM programmer use 32pins socket. Note that do not bend or break connector pins caused by bad.



By the above procedure, connecting the socket adapter and PG-1500 will complete and after that check the work as follows:

(3) Turn on the PG-1500 power if it is not ON.

In PG-1500, after turning on the power, 'Initial busy' appears and when initialization is finished, the buzzer sounds.

During the work, if an error is detected by the self-diagnostic, ERR-XX is displayed in panel display part.

In this case, PG-1500 may be out of order so that inquire of the seller.

If the power is turned on with the device set, it may cause an error so that be sure to pull out the device first and then turn on the power.

By the above, connecting check is finished.

3.2 Operation Procedure

3.2.1 Reading Out Silicone Signature

The target device has the PROM programming information in it, and this data is read out by the device select function in PG-1500 and programming environment are set. Also, in case access instruction is executed to the device, reads out this data again, confirms that programming circumstances set by PG-1500 correspond to the device, and then starts working.

Accordingly, in case PROM programming is done by PG-1500 and the socket adapter, the device select function must be executed without fail.

Execute the device select function as follows:

(1) Insert the device to the socket.

(2) Set the device mode in following procedure.

① Push 'DEVICE' key

② Push 'SELECT' key

③ Select mode

'READ' or 'AUTO' mode

Reading internal condition of device, and set the device mode automatically.

Select the 'READ' or 'AUTO' mode with cursor-keys, and

hit 'SET/START' key.

However, 'CODE' is the select function for general purpose PROM so that it must not be selected in the socket adapter.

3.2.2 Device Operation

Access to the device has the following 5 types.

- 1 Blank check (check in eliminating status)
- 2 Copy (Device → PG-1500 Buffer)
- 3 Verify (Device ↔ PG-1500 Buffer comparison)
- 4 Program (PG-1500 Buffer → Device)
- 5 Consecutive working (1 - 4 - 3)

For the above procedures, see PG-1500 User's Manual.

CHAPTER 4 Notes for Use

When using the socket adapter, follow the notes as shown below:

- (1) Be careful not to bend the connector lead in case of setting the socket adapter to the PROM programmer.
- (2) In case of inserting the device conversely, or trying to read out the silicone signature with the device not set, an error will be displayed.