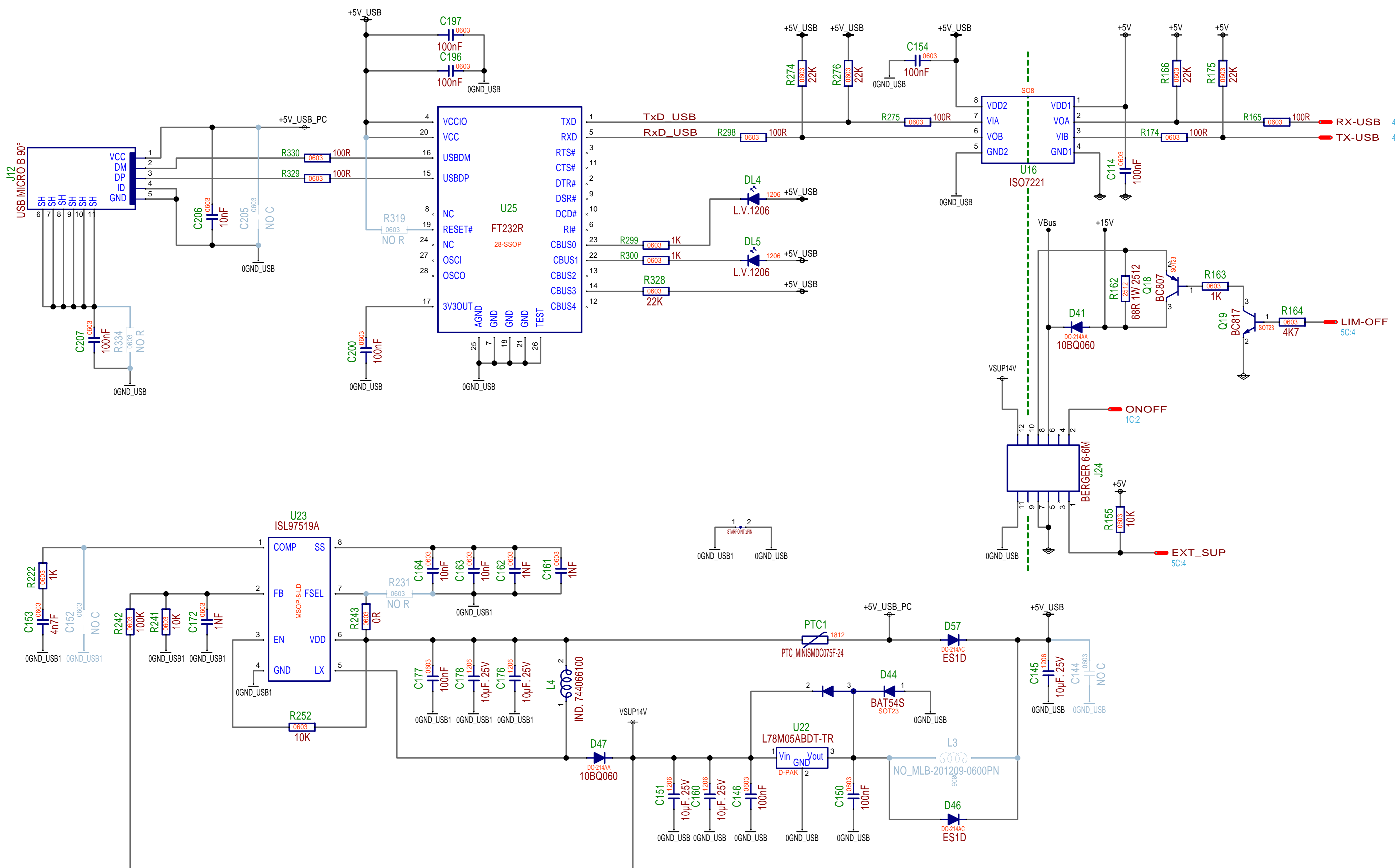
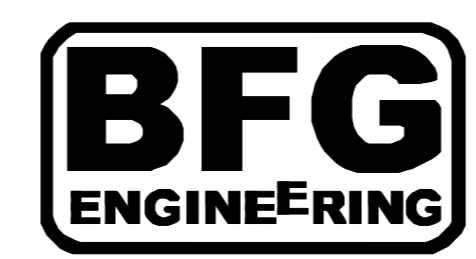
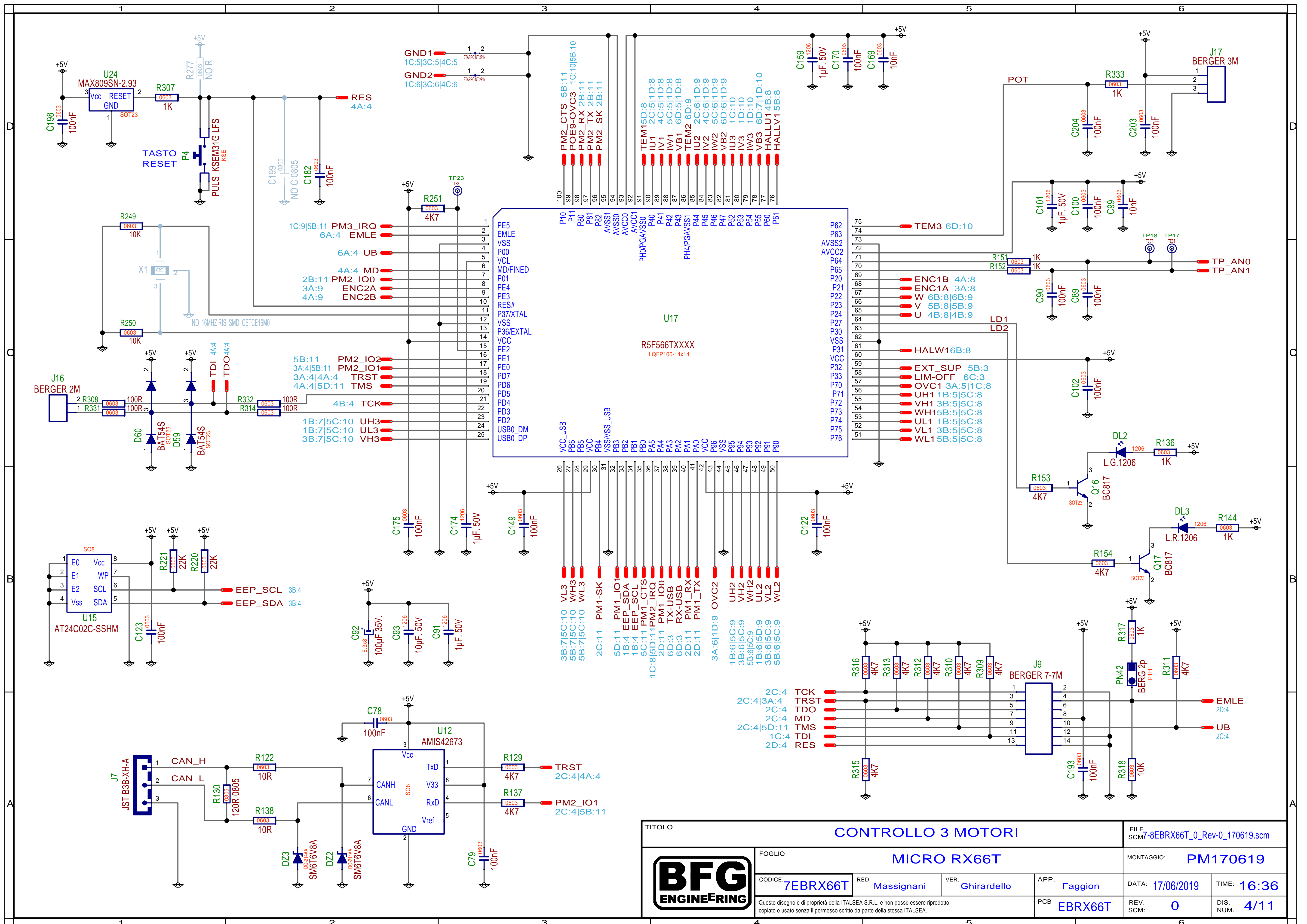


TITOLO		CONTROLLO 3 MOTORI			FILE	SCM7-8EBRX66T_0_Rev-0_170619.scm						
BFG ENGINEERING		FOGLIO			SWITCHING POWER SUPPLY							
		CODICE:	7EBRX66T	RED.	Massignani	VER.	Ghirardello	APP.	Faggion	DATA:	17/06/2019	TIME:
		Questo disegno è di proprietà della ITALSEA S.R.L. e non può essere riprodotto, copiato e usato senza il permesso scritto da parte della stessa ITALSEA.			PCB	EBRX66T		REV.	0	DIS.	2/11	
					MONTAGGIO:	PM170619						

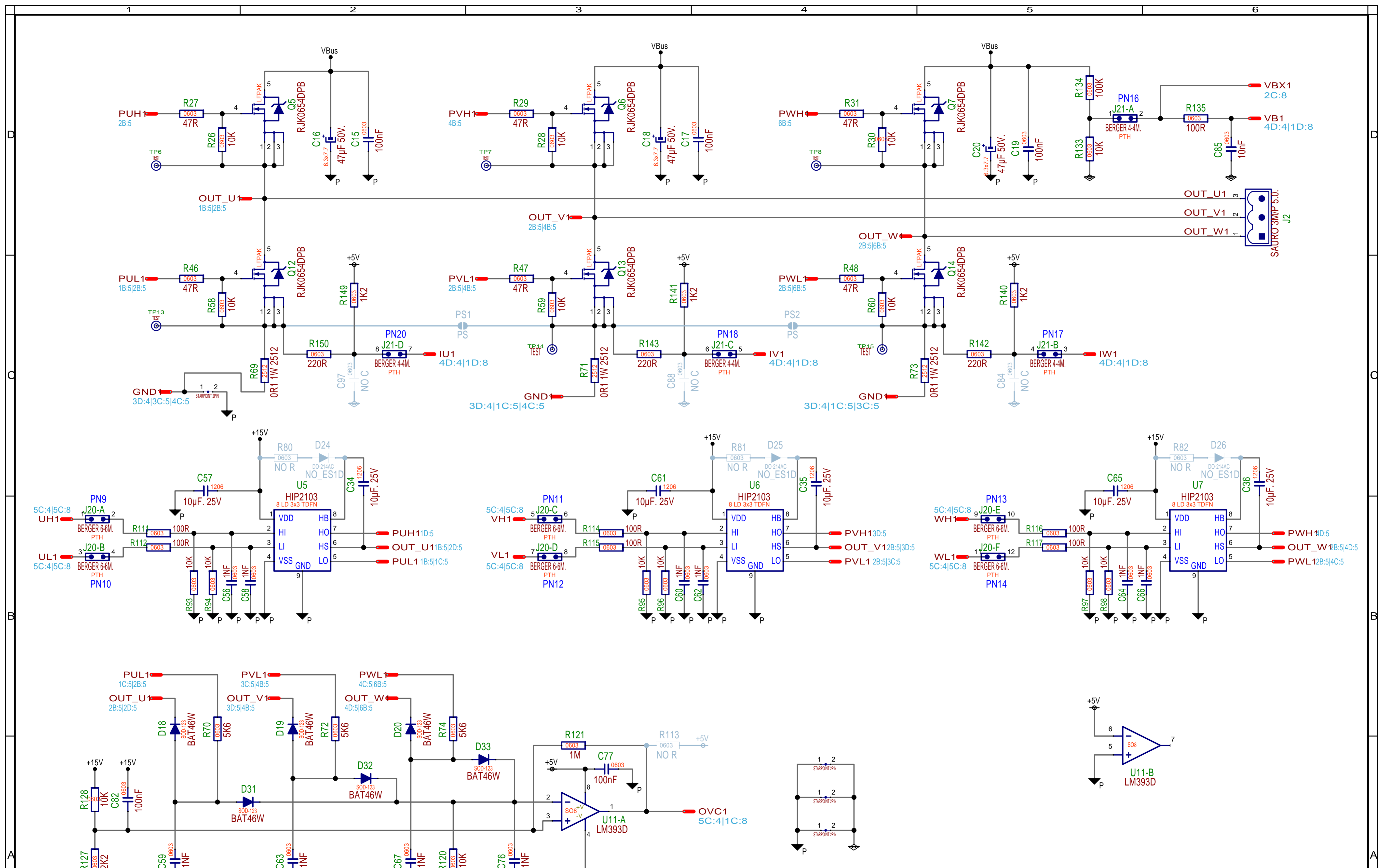


TITOLO				CONTROLLO 3 MOTORI		FILE SCM7-8EBRX66T_0_Rev-0_170619.scm	
FOGLIO				USB		MONTAGGIO: PM170619	
CODICE: 7EBRX66T		RED. Massignani	VER. Ghirardello	APP. Faggion	DATA: 17/06/2019	TIME: 16:36	
Questo disegno è di proprietà della ITALSEA S.R.L. e non può essere riprodotto, copiato e usato senza il permesso scritto da parte della stessa ITALSEA.				PCB EBRX66T	REV. 0	DIS. NUM. 3/11	

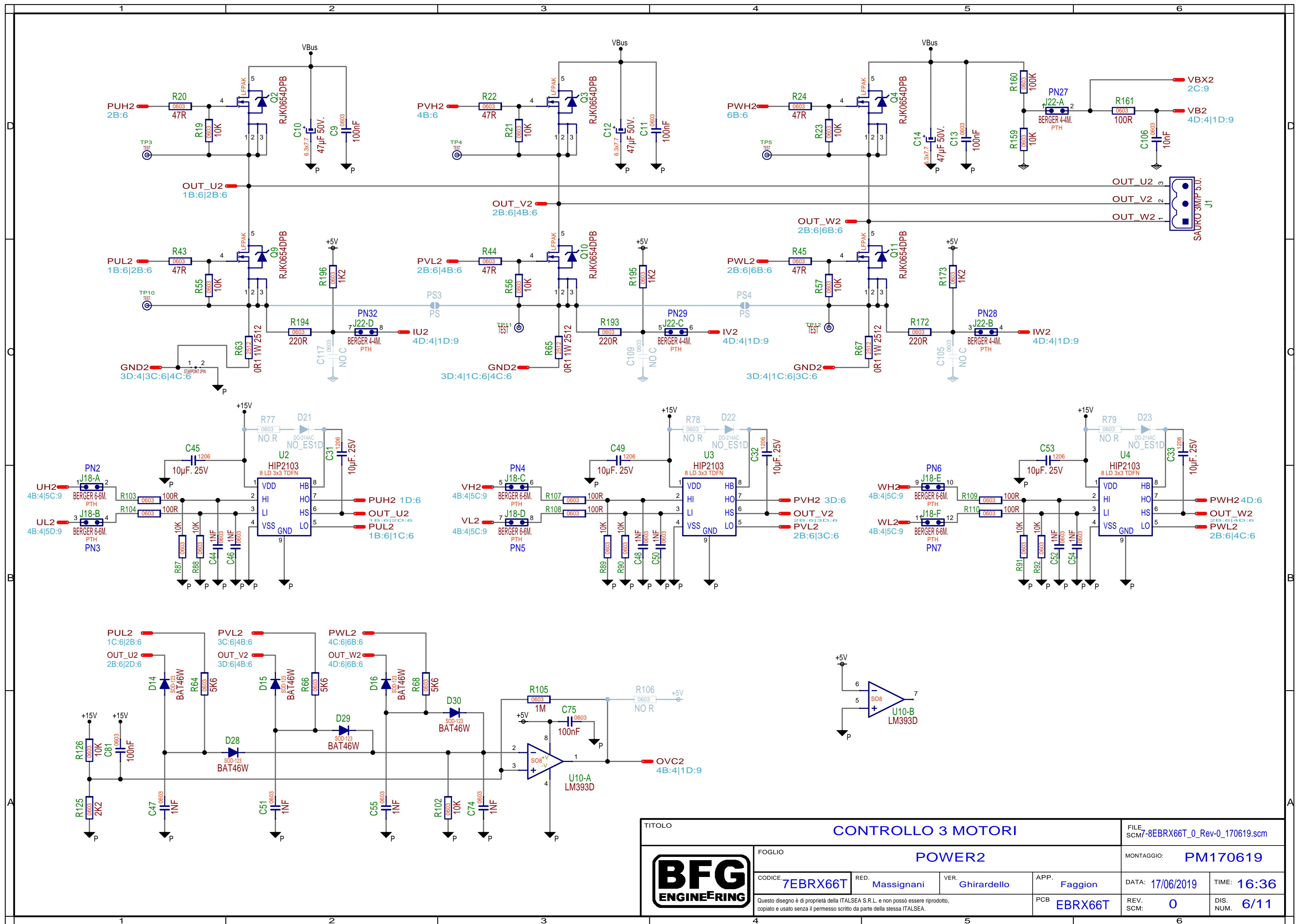




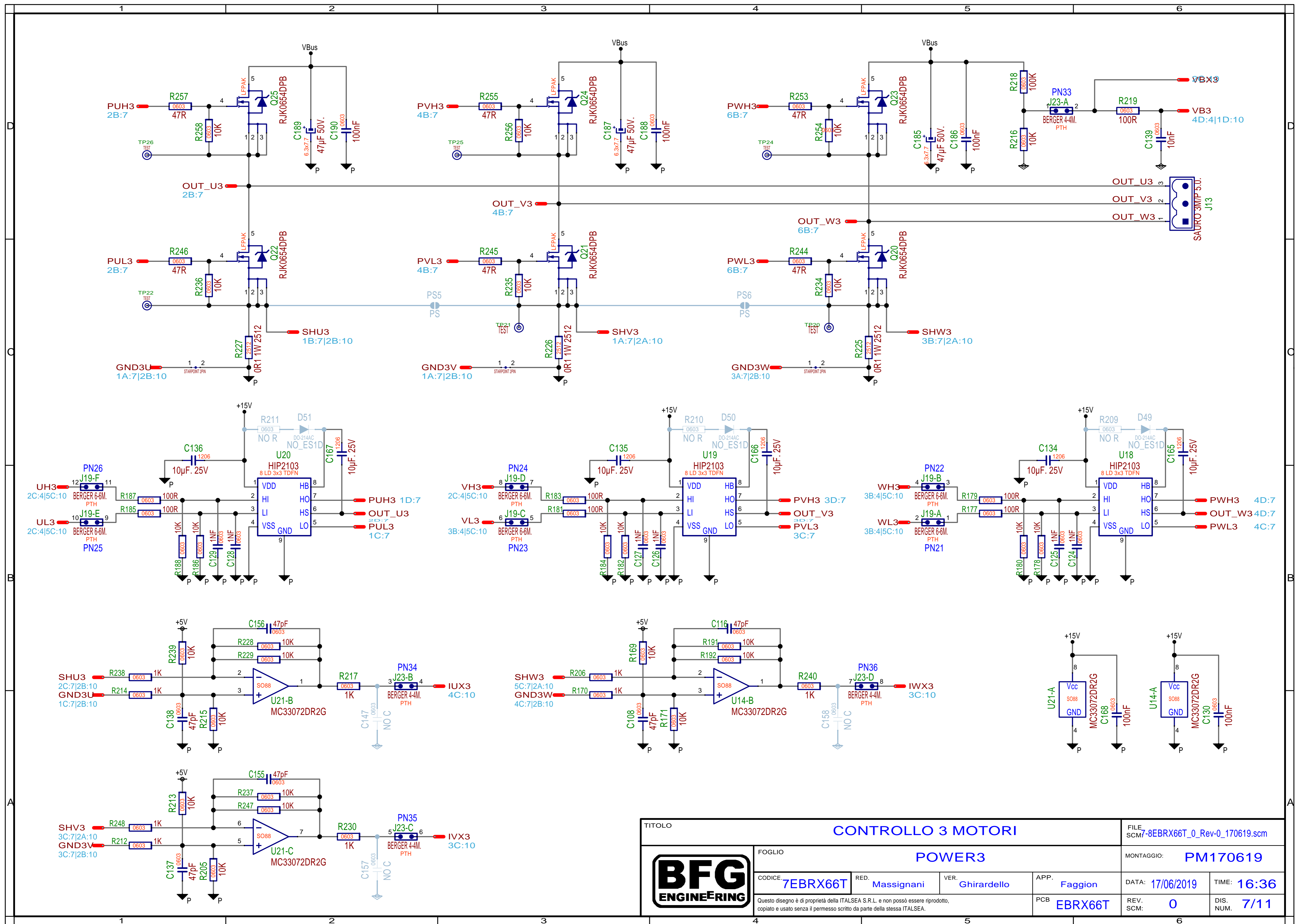
TITOLO		CONTROLLO 3 MOTORI			FILE		SCM7-8EBRX66T_0_Rev_0_170619.scm				
FOGLIO		MICRO RX66T			MONTAGGIO:		PM170619				
CODICE	7EBRX66T	RED.	Massignani	VER.	Ghirardello	APP.	Faggion	DATA:	17/06/2019	TIME:	16:36
Questo disegno è di proprietà della ITALSEA S.R.L. e non può essere riprodotto, copiato e usato senza il permesso scritto da parte della stessa ITALSEA.						PCB	EBRX66T	REV.	0	DIS.	4/11



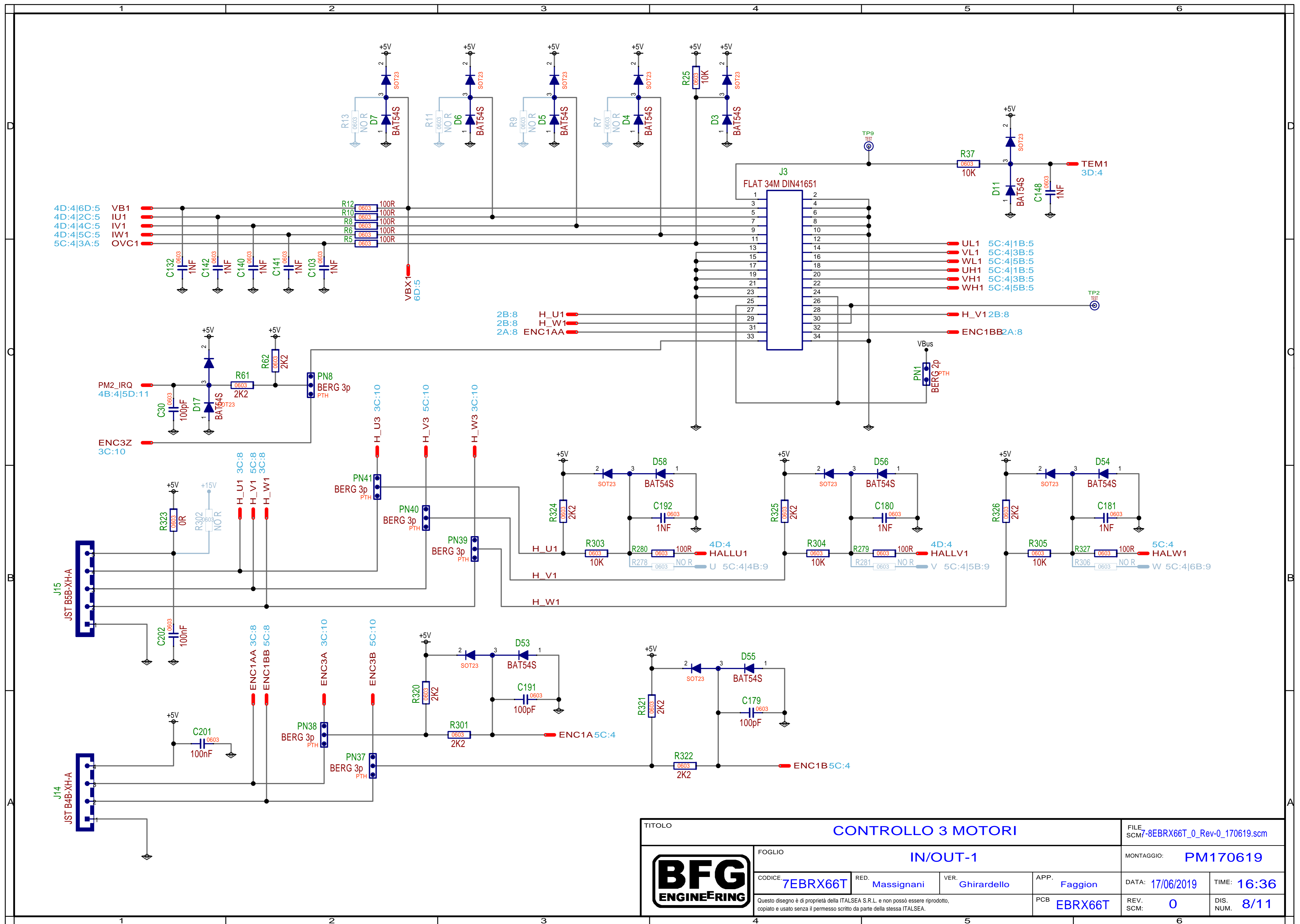
TITOLO				CONTROLLO 3 MOTORI		FILE SCM7-8EBRX66T_0_Rev_0_170619.scm			
BFG ENGINEERING				FOGLIO				POWER1	
				CODICE: 7EBRX66T		RED. Massignani		VER. Ghirardello	
Questo disegno è di proprietà della ITALSEA S.R.L. e non può essere riprodotto, copiato e usato senza il permesso scritto da parte della stessa ITALSEA.				PCB EBRX66T		MONTAGGIO: PM170619		DATA: 17/06/2019 TIME: 16:36	
						REV. 0		DIS. 5/11	
						SCM		NUM.	



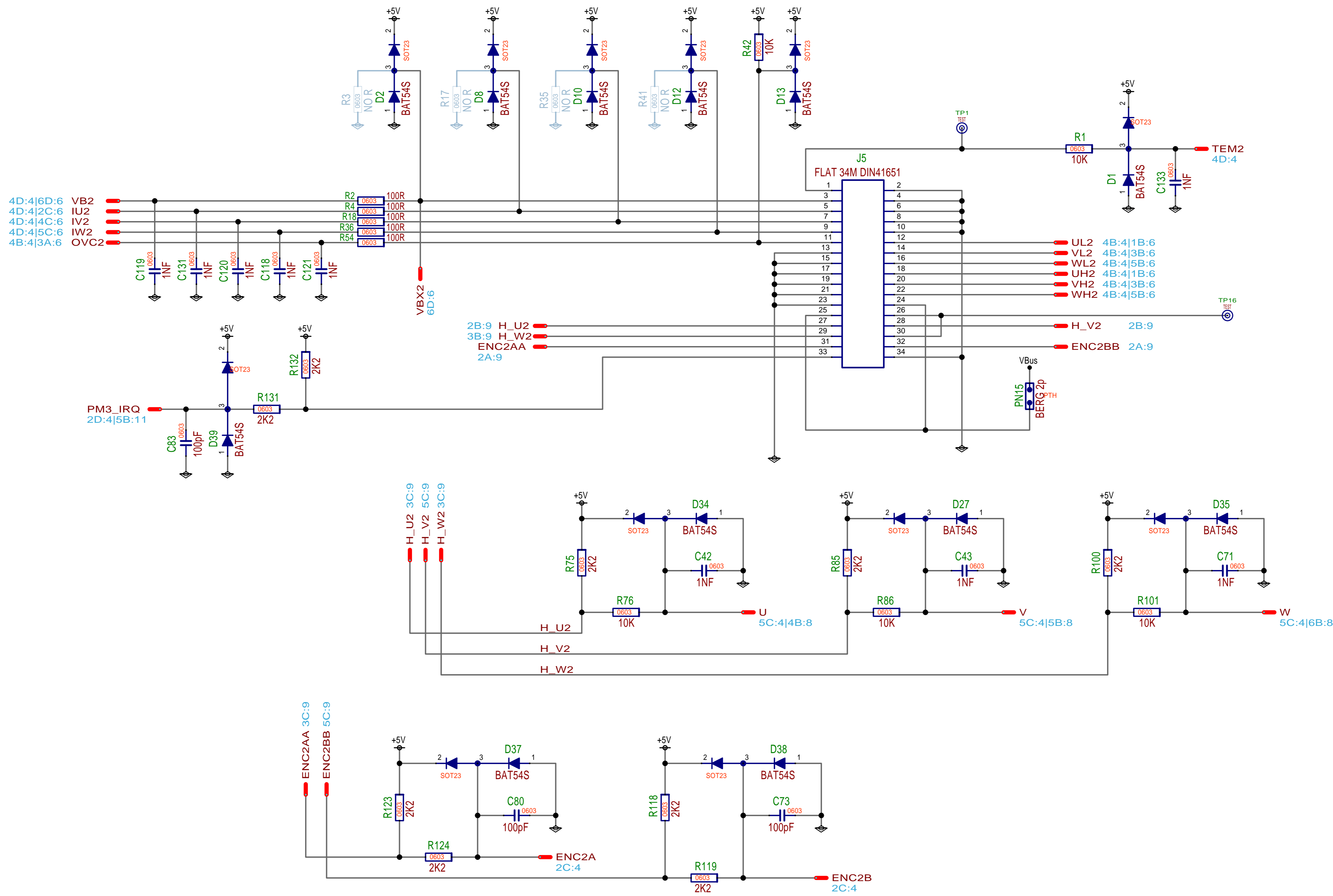
TITOLO				CONTROLLO 3 MOTORI		FILE		SCM7-8EBRX66T_0_Rev-0_170619.scm	
FOGLIO				POWER2		MONTAGGIO:		PM170619	
CODICE: 7EBRX66T		RED. Massignani		VER. Ghirardello		APP. Faggion		DATA: 17/06/2019	
PCB EBRX66T		REV. 0		DIS. NUM. 6/11		TIME: 16:36			
Questo disegno è di proprietà della ITALSEA S.R.L. e non può essere riprodotto, copiato e usato senza il permesso scritto da parte della stessa ITALSEA.									



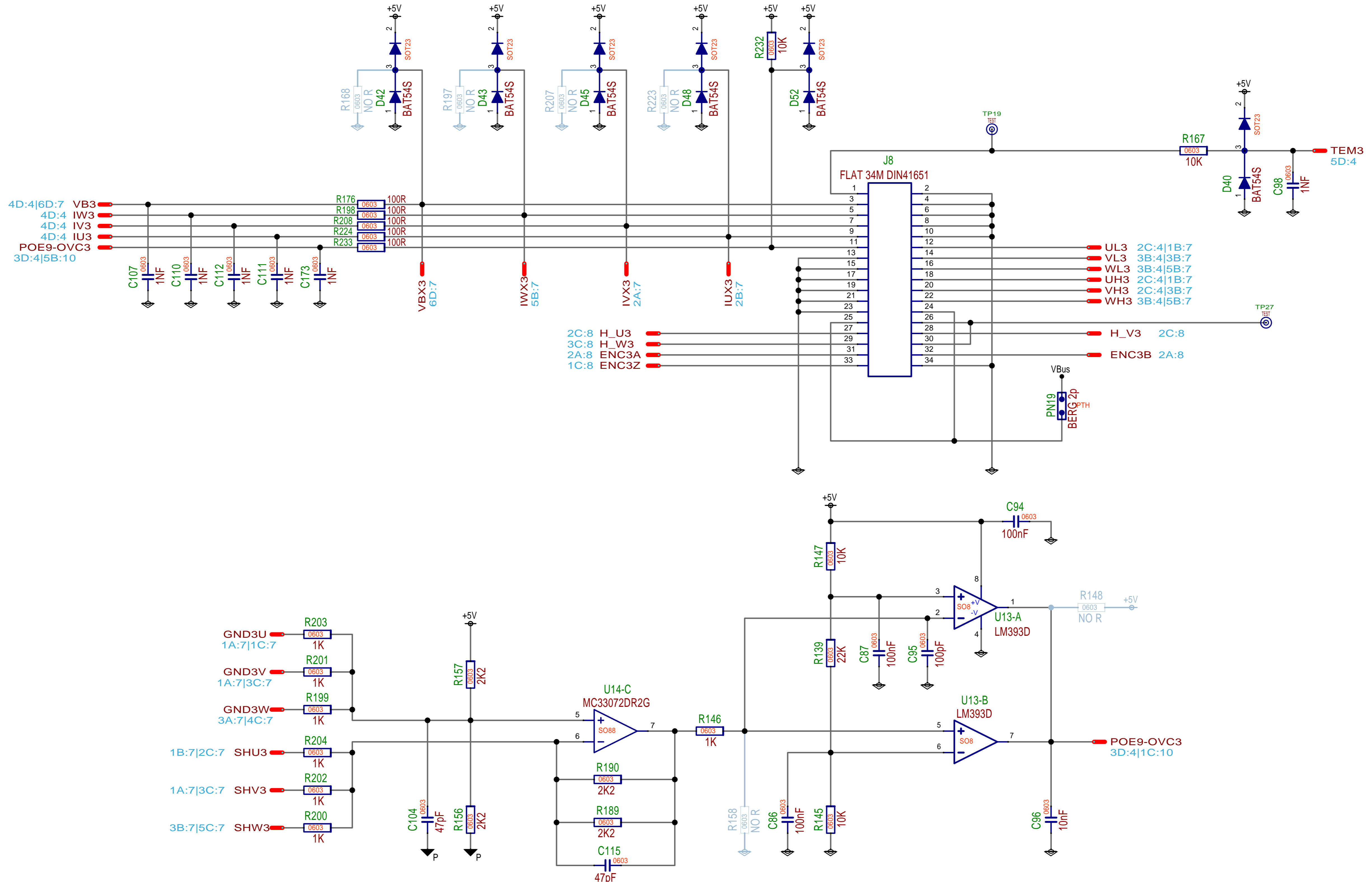
TITOLO		CONTROLLO 3 MOTORI			FILE: SCM7-8EBRX66T_0_Rev-0_170619.scm	
BFG ENGINEERING		FOGLIO POWER3			MONTAGGIO: PM170619	
		CODICE: 7EBRX66T	RED. Massignani	VER. Ghirardello	APP. Faggion	DATA: 17/06/2019
Questo disegno è di proprietà della ITALSEA S.R.L. e non posso essere riprodotto, copiato e usato senza il permesso scritto da parte della stessa ITALSEA.		PCB EBRX66T	REV. SCM: 0	DIS. NUM. 7/11		



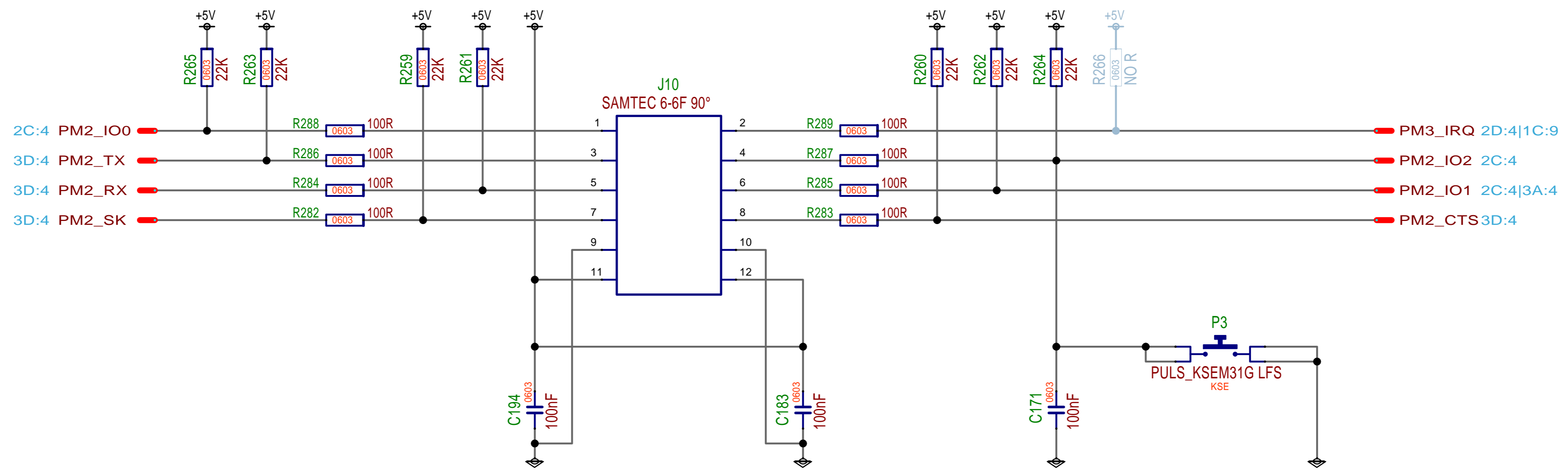
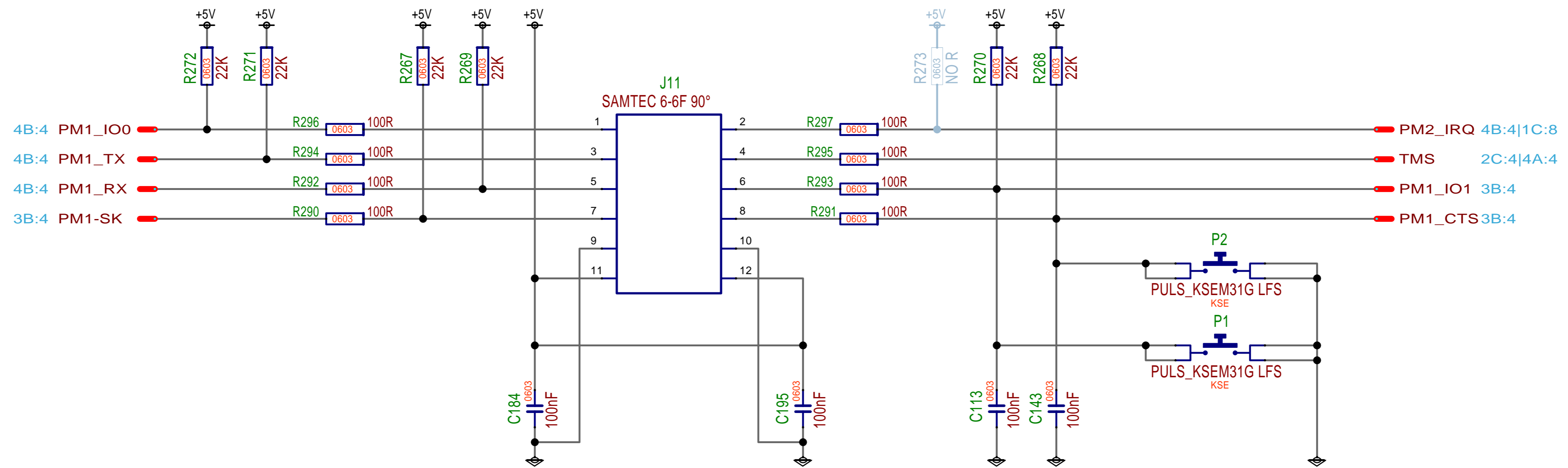
TITOLO		CONTROLLO 3 MOTORI			FILE: SCM7-8EBRX66T_0_Rev-0_170619.scm		
BFG ENGINEERING		FOGLIO IN/OUT-1			MONTAGGIO: PM170619		
		CODICE: 7EBRX66T	RED. Massignani	VER. Ghirardello	APP. Faggion	DATA: 17/06/2019	TIME: 16:36
Questo disegno è di proprietà della ITALSEA S.R.L. e non può essere riprodotto, copiato e usato senza il permesso scritto da parte della stessa ITALSEA.					PCB EBRX66T	REV. SCM: 0	DIS. NUM. 8/11



TITOLO			CONTROLLO 3 MOTORI			FILE: SCM7-8EBRX66T_0_Rev-0_170619.scm		
BFG ENGINEERING			FOGLIO IN/OUT-2			MONTAGGIO: PM170619		
			CODICE: 7EBRX66T	RED. Massignani	VER. Ghirardello	APP. Faggion	DATA: 17/06/2019	TIME: 16:36
Questo disegno è di proprietà della ITALSEA S.R.L. e non può essere riprodotto, copiato e usato senza il permesso scritto da parte della stessa ITALSEA.						PCB EBRX66T	REV. SCM: 0	DIS. NUM. 9/11



TITOLO			CONTROLLO 3 MOTORI			FILE SCM7-8EBRX66T_0_Rev-0_170619.scm		
BFG ENGINEERING			FOGLIO			IN/OUT-3		
			CODICE: 7EBRX66T			RED. Massignani	VER. Ghirardello	APP. Faggion
Questo disegno è di proprietà della ITALSEA S.R.L. e non può essere riprodotto, copiato e usato senza il permesso scritto da parte della stessa ITALSEA.						PCB EBRX66T	DATA: 17/06/2019	TIME: 16:36
						REV. 0	DIS. 10/11	SCM: 0



TITOLO				CONTROLLO 3 MOTORI		FILE: SCM7-8EBRX66T_0_Rev-0_170619.scm	
BFG ENGINEERING				FOGLIO		CONNETTORI	
				CODICE:	RED.	VER.	APP.
Questo disegno è di proprietà della ITALSEA S.R.L. e non può essere riprodotto, copiato e usato senza il permesso scritto da parte della stessa ITALSEA.				7EBRX66T	Massignani	Ghirardello	Faggion
				PCB	DATA:	TIME:	REV. SCM:
				EBRX66T	17/06/2019	16:36	0 11/11