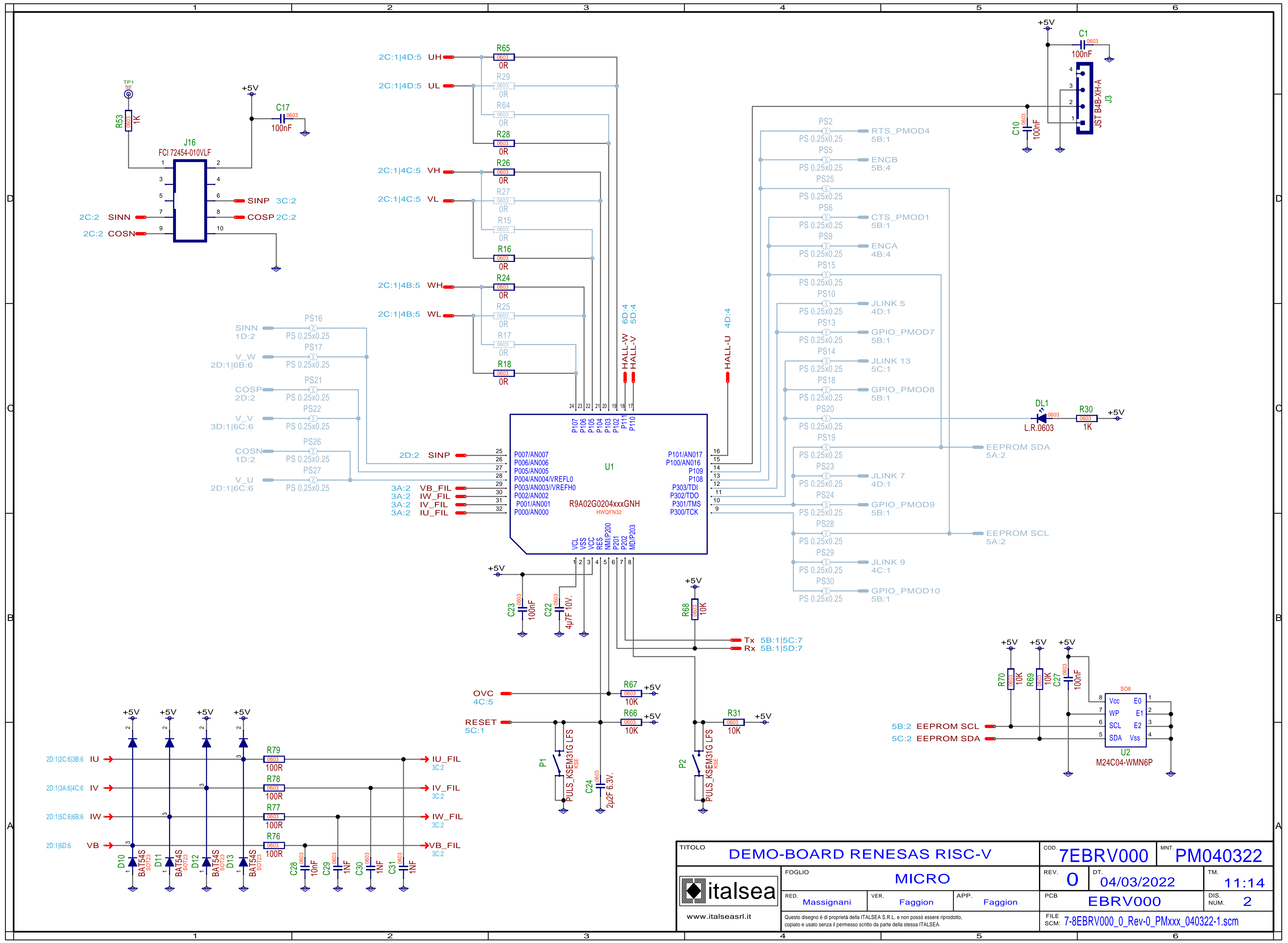
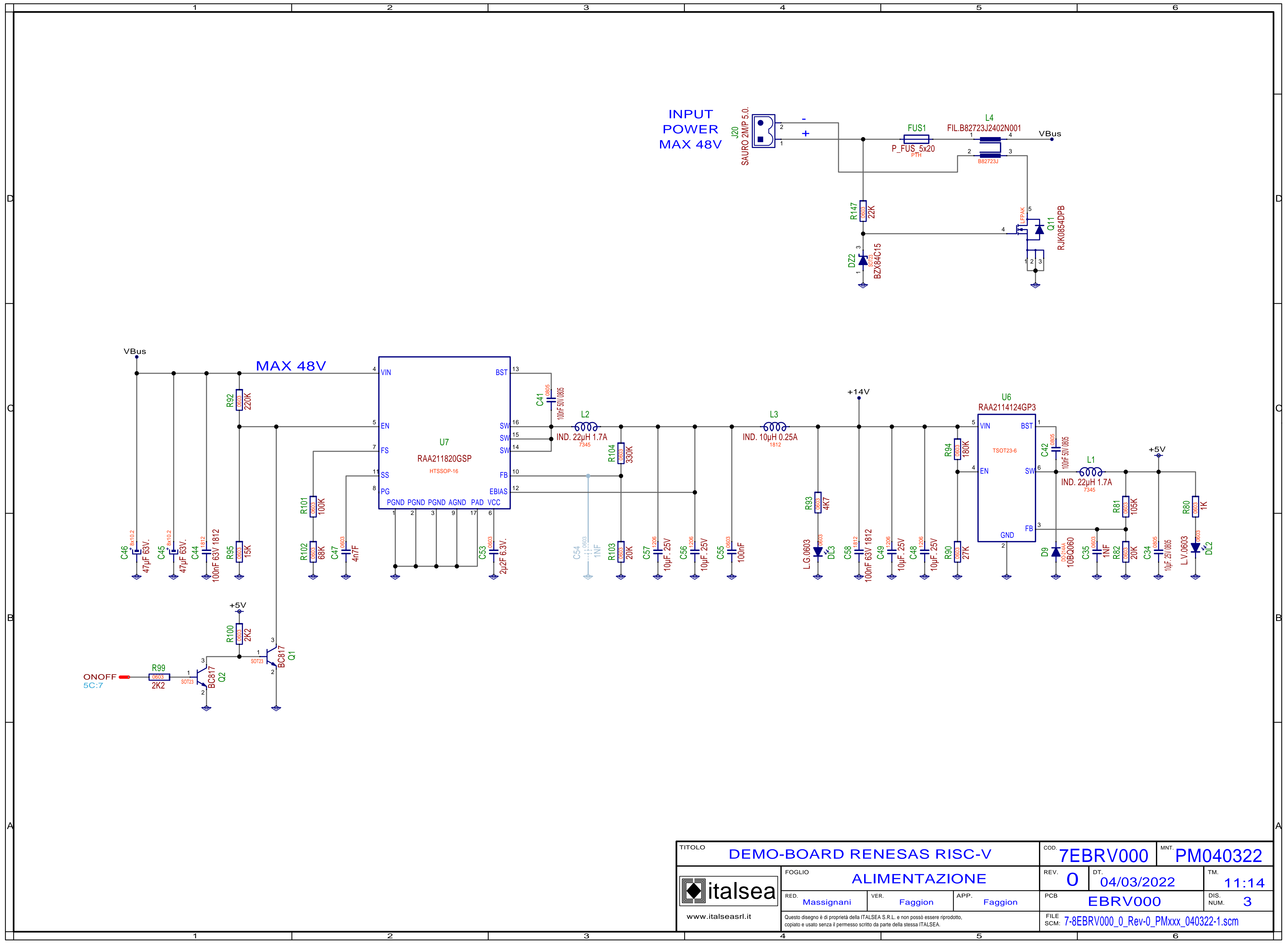


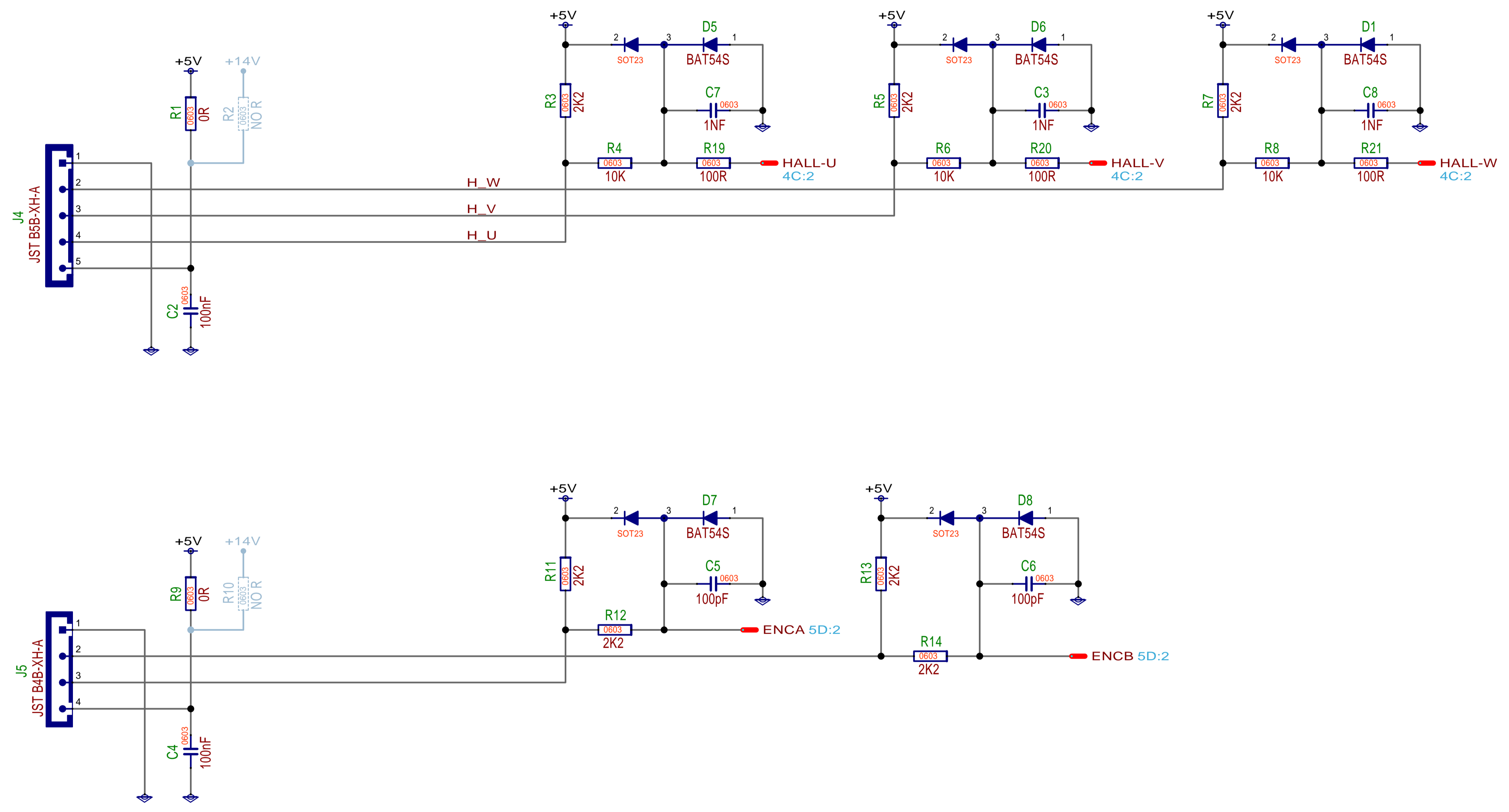
TITOLO		DEMO-BOARD RENESAS RISC-V		COD.	7EBRV000	MNT.	PM040322
FOGLIO		CONNETTORI		REV.	0	DT.	04/03/2022
www.italsea.it		RED.	Massignani	VER.	Faggion	APP.	Faggion
Questo disegno è di proprietà della ITALSEA S.R.L. e non può essere riprodotto, copiato e usato senza il permesso scritto da parte della stessa ITALSEA.		PCB	EBRV000		DIS. NUM.	1	
		FILE SCM:	7-8EBRV000_0_Rev-0_PMxxx_040322-1.scm				



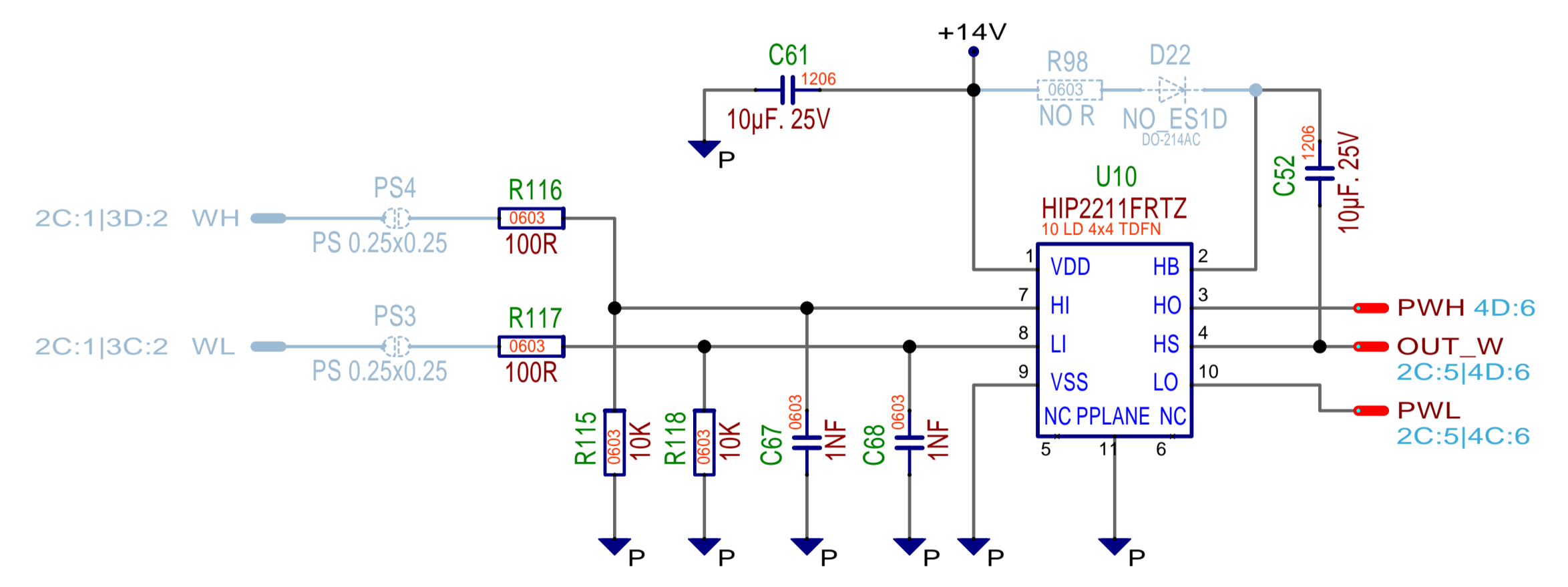
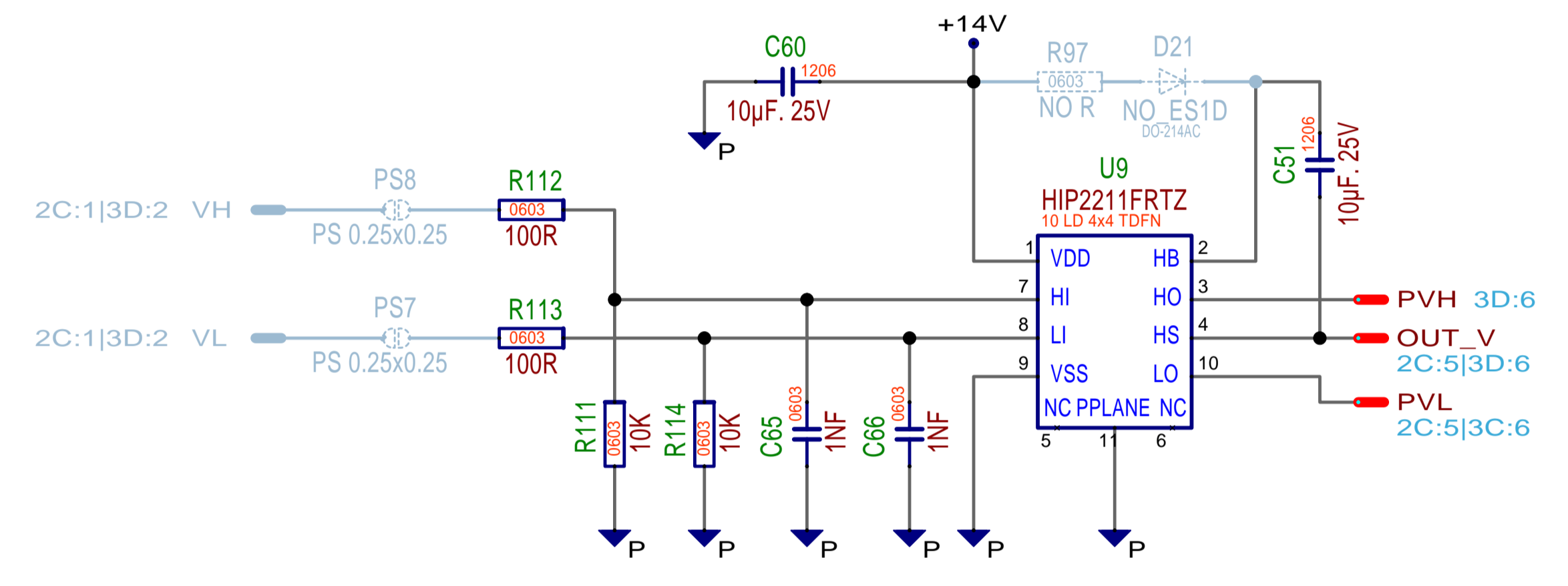
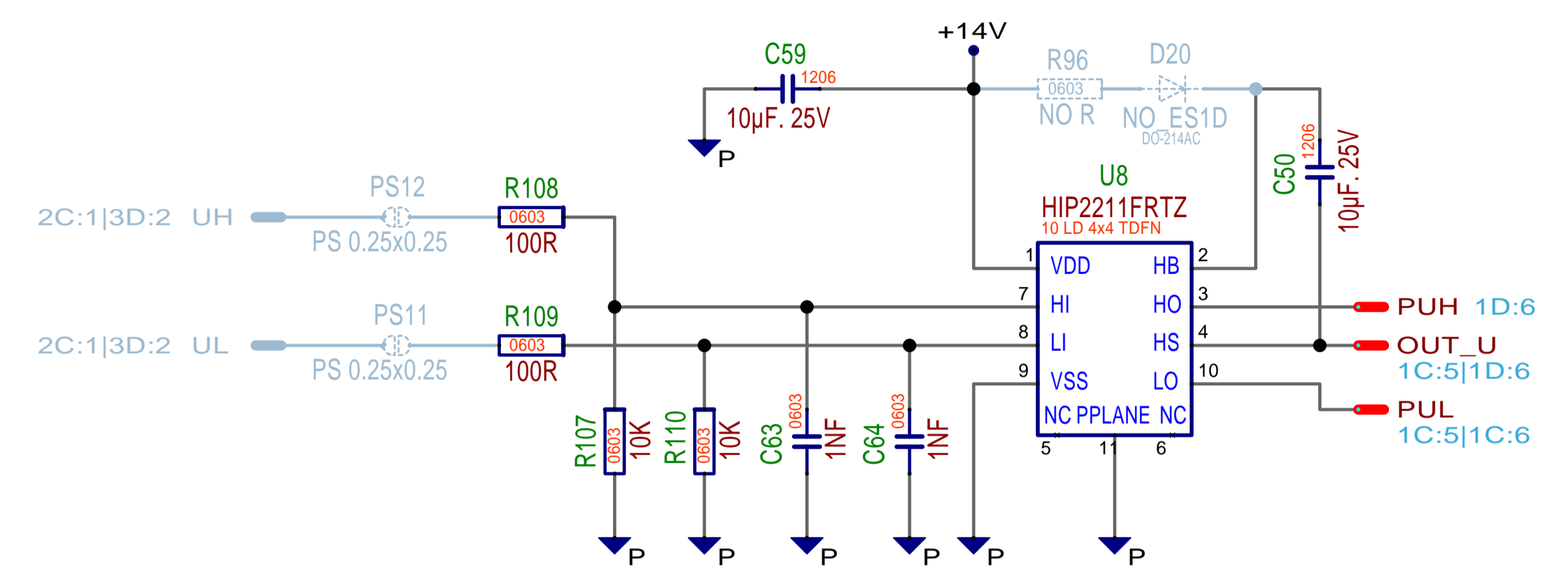
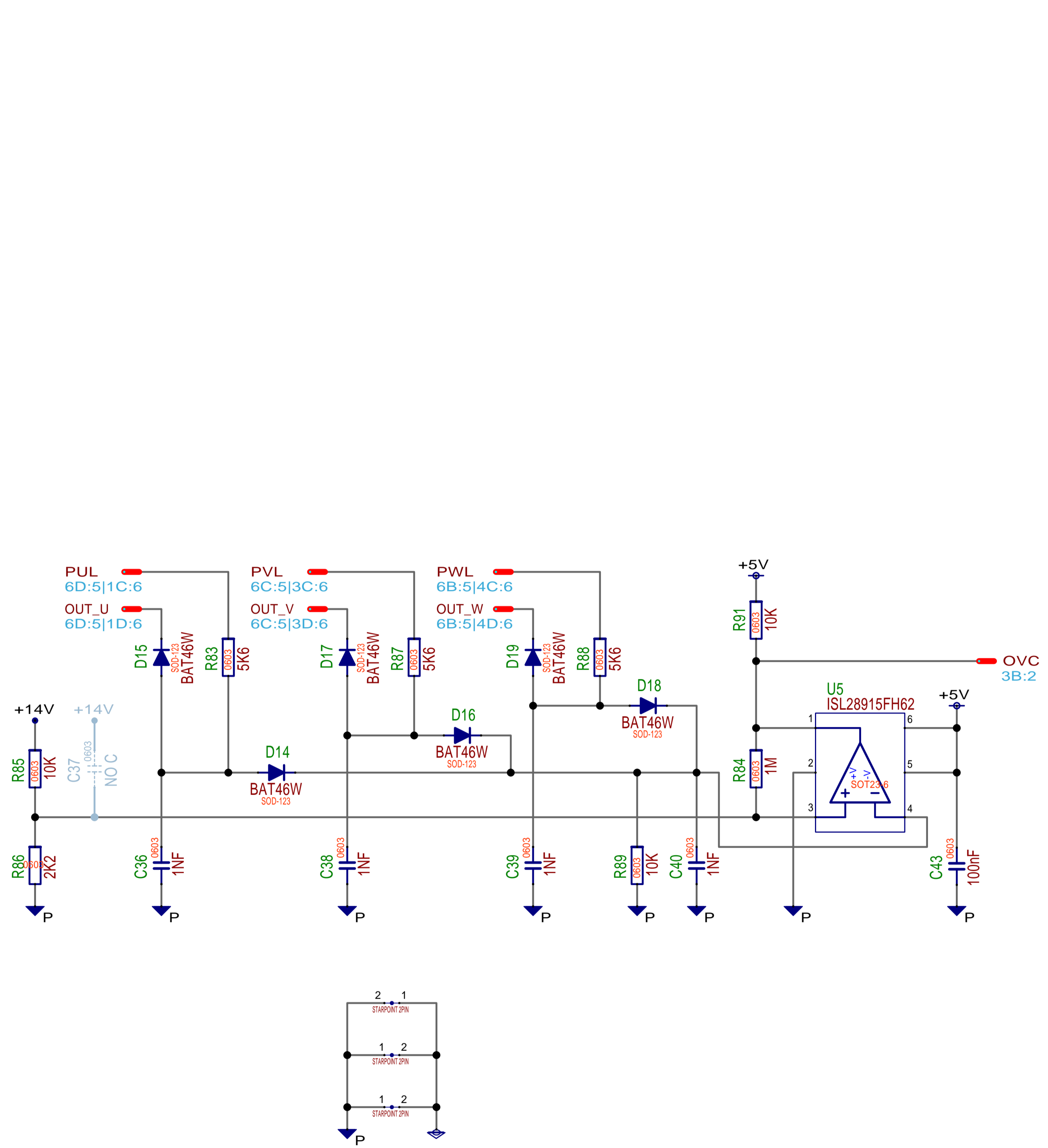
TITOLO			DEM0-BOARD RENESAS RISC-V			COD.		7EBRV000		MNT.		PM040322	
FOGLIO			MICRO			REV.		0		DT.		04/03/2022	
www.italseasrl.it			VER.			Faggion		APP.		Faggion		TM.	
REDA.			Massignani			PCB		EBRV000		DIS.		2	
VER.			Faggion			FILE		7-8EBRV000_0_Rev-0_PMxxx_040322-1.scm		SCM:		2	



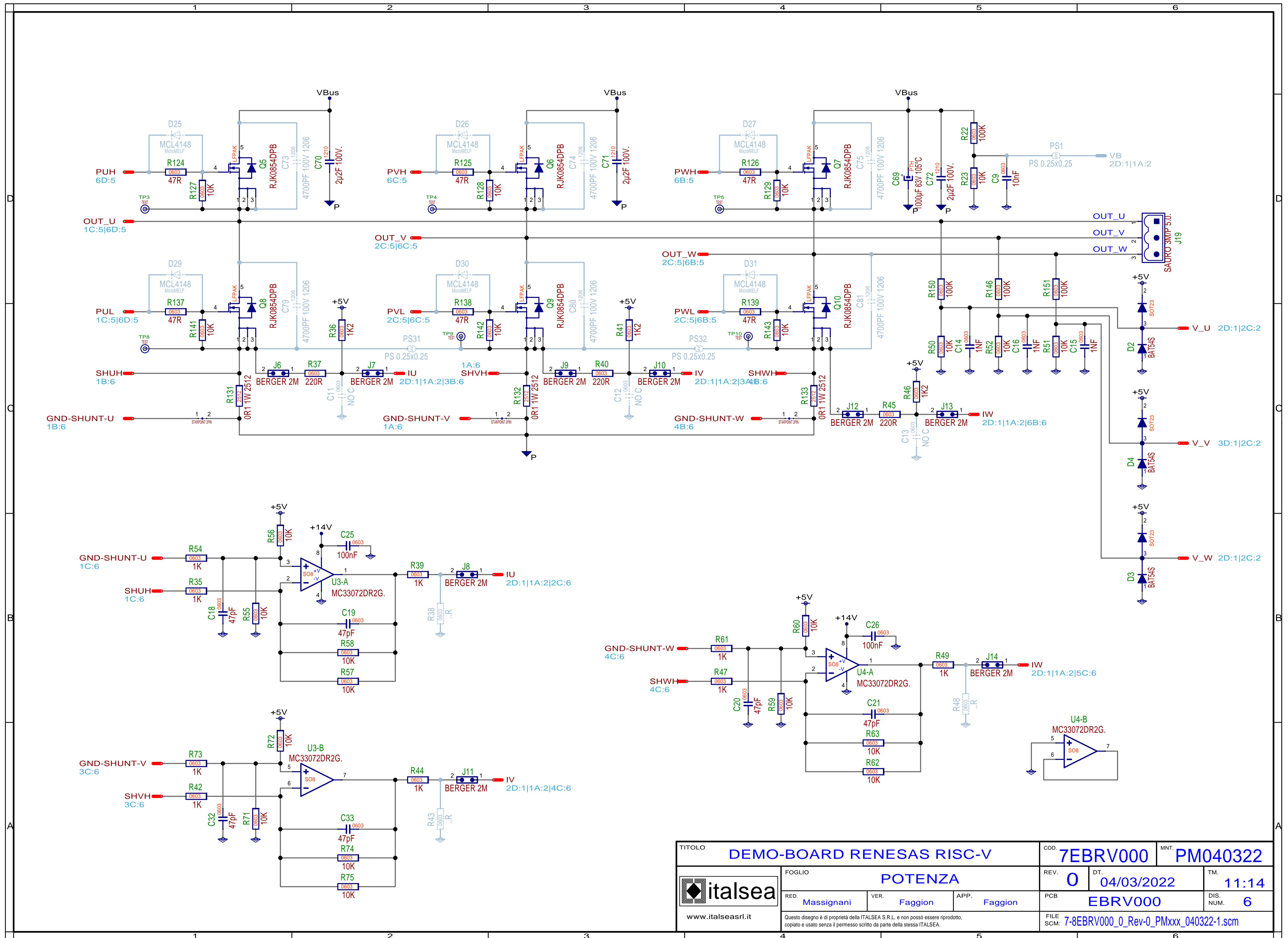
TITOLO		DEM0-BOARD RENESAS RISC-V		COD.	7EBRV000	MNT.	PM040322
FOGLIO		ALIMENTAZIONE		REV.	0	DT.	04/03/2022
www.italsea.it		RED.	Massignani	VER.	Faggion	APP.	Faggion
Questo disegno è di proprietà della ITALSEA S.R.L. e non può essere riprodotto, copiato e usato senza il permesso scritto da parte della stessa ITALSEA.		PCB	EBRV000		DIS. NUM.	3	
		FILE SCM:	7-8EBRV000_0_Rev-0_PMxxx_040322-1.scm				



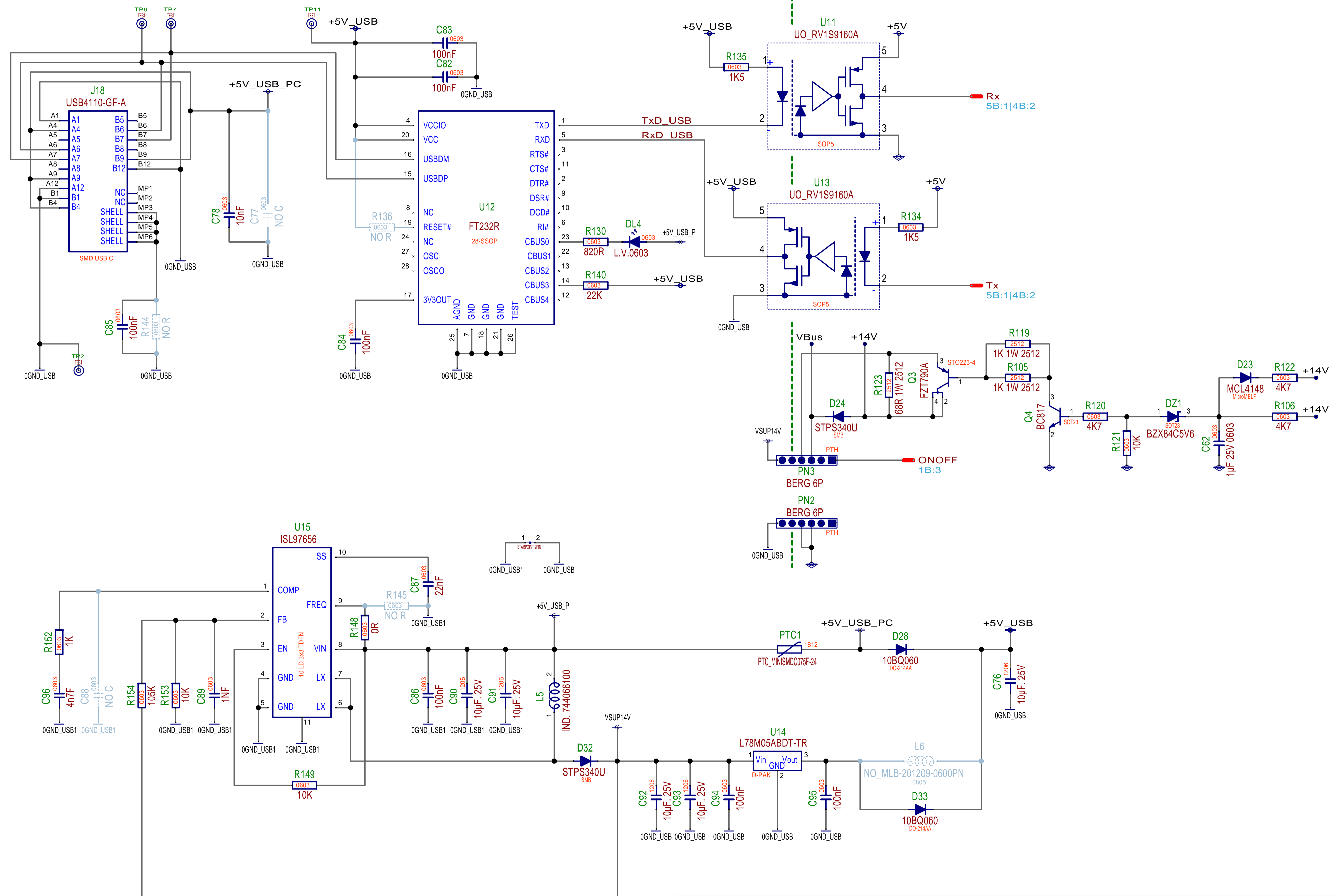
TITOLO		DEMO-BOARD RENESAS RISC-V		COD.	7EBRV000	MNT.	PM040322
FOGLIO		IN/OUT		REV.	0	DT.	04/03/2022
www.italsea.it		RED.	Massignani	VER.	Faggion	APP.	Faggion
Questo disegno è di proprietà della ITALSEA S.R.L. e non può essere riprodotto, copiato e usato senza il permesso scritto da parte della stessa ITALSEA.		PCB	EBRV000		DIS. NUM.	4	
		FILE SCM:	7-8EBRV000_0_Rev-0_PMxxx_040322-1.scm				



TITOLO		7EBRV000		MNT. PM040322	
DEMO-BOARD RENESAS RISC-V		0		04/03/2022	
FOGLIO		DRIVER		TM. 11:14	
www.italsea.it		REVISIONI		DIS. NUM. 5	
REDAZIONE		VERIFICA		APP. FAGGION	
Massignani		Faggion		PCB EBRV000	
Questo disegno è di proprietà della ITALSEA S.R.L. e non può essere riprodotto, copiato e usato senza il permesso scritto da parte della stessa ITALSEA.		FILE SCM: 7-8EBRV000_0_Rev-0_PMxxx_040322-1.scm			



TITOLO		DEMO-BOARD RENESAS RISC-V		COD.	7EBRV000	MNT.	PM040322
FOGLIO		POTENZA		REV.	0	DT.	04/03/2022
www.italsea.srl.it		RED.	Massignani	VER.	Faggion	APP.	Faggion
Questo disegno è di proprietà della ITALSEA S.R.L. e non può essere riprodotto, copiato e usato senza il permesso scritto da parte della stessa ITALSEA.		PCB	EBRV000		DIS. NUM.	6	
FILE SCM:		7-8EBRV000_0_Rev-0_PMxxx_040322-1.scm					



TITOLO		7EBRV000		MNT. PM040322	
DEMO-BOARD RENESAS RISC-V		USB			
FOGLIO		REV. 0		DT. 04/03/2022	
www.italsea.it		APP. Faggion		TM. 11:14	
RED. Massignani		VER. Faggion		DIS. NUM. 7	
PCB EBRV000		FILE SCM: 7-8EBRV000_0_Rev-0_PMxxx_040322-1.scm			