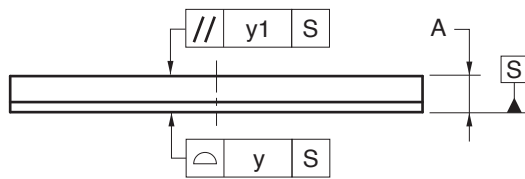
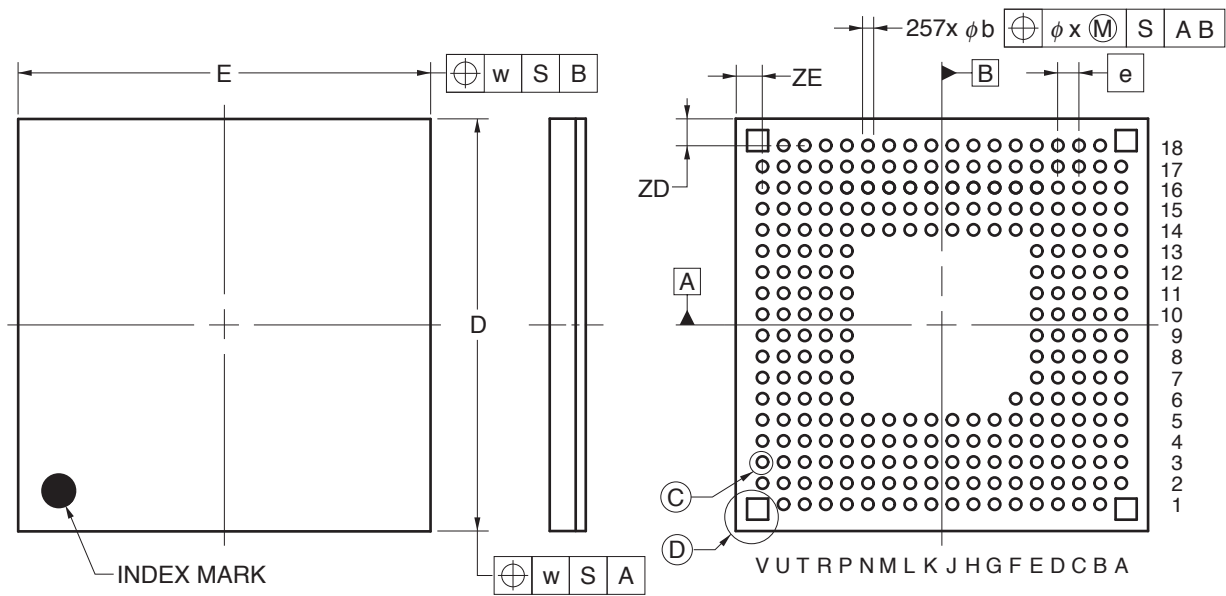
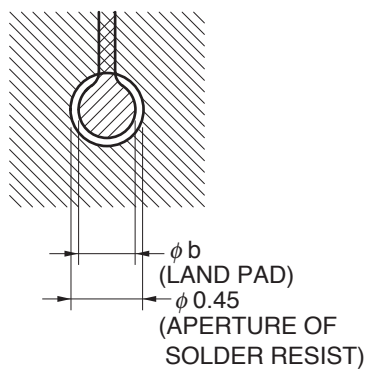


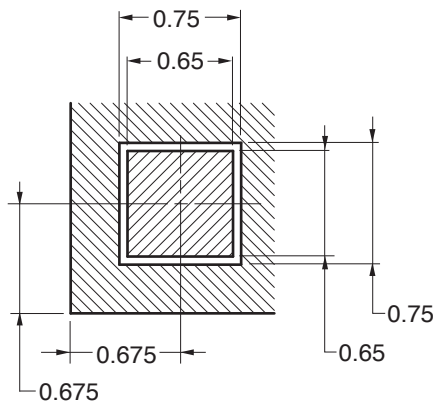
261-PIN PLASTIC FLGA (12.7x12.7)



DETAIL (C)



DETAIL (D)



(UNIT:mm)

ITEM	DIMENSIONS
D	12.70±0.10
E	12.70±0.10
w	0.20
e	0.65
A	1.11±0.07
b	0.35±0.05
x	0.08
y	0.10
y1	0.20
ZD	0.825
ZE	0.825

P261FC-65-EN2-1