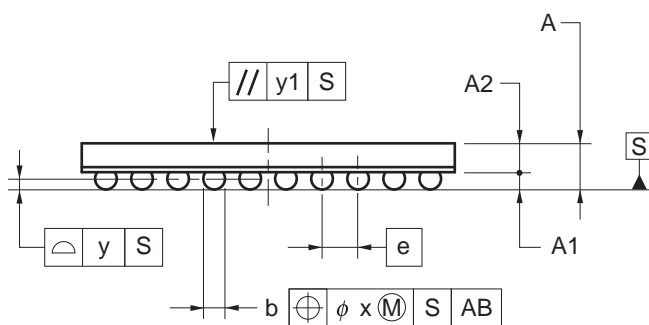
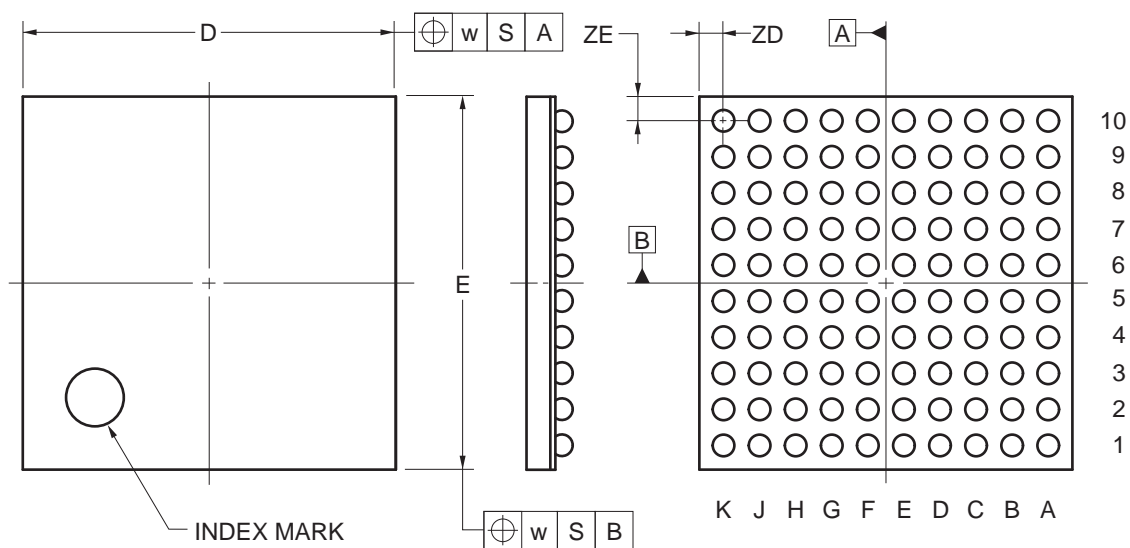


100-PIN FBGA (WAFER LEVEL BGA) (5.17x5.17)



(UNIT:mm)

ITEM	DIMENSIONS
D	5.17±0.05
E	5.17±0.05
w	0.15
A	0.64±0.06
A1	0.24±0.05
A2	0.40
e	0.50
b	0.30±0.05
x	0.05
y	0.08
y1	0.20
ZD	0.335
ZE	0.335

P100FH-50-AN3-2