

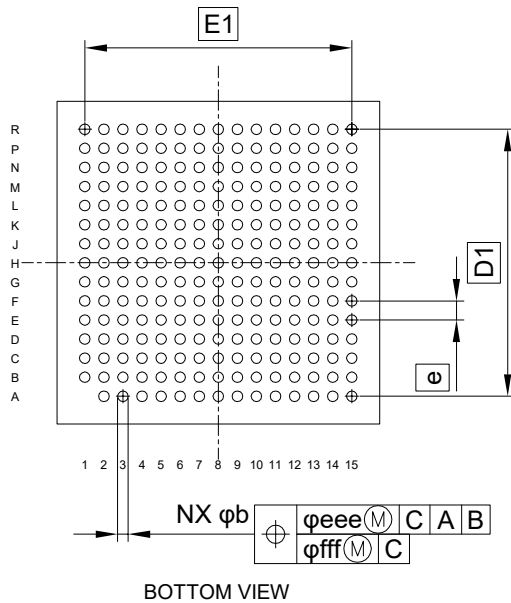
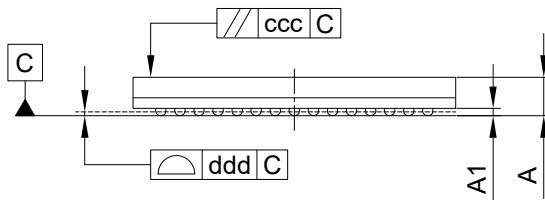
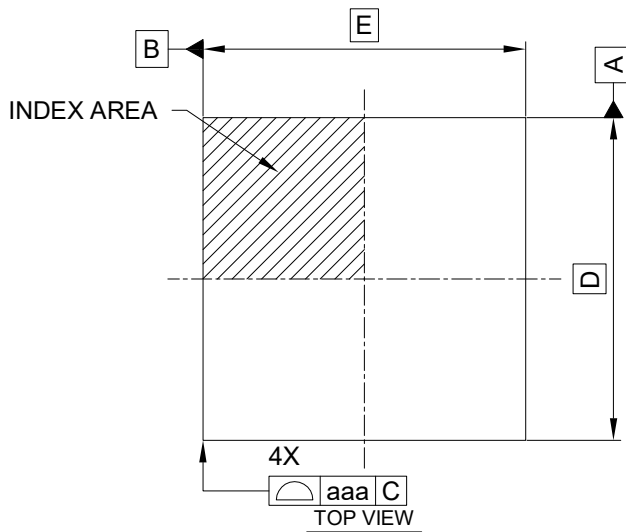
外形図 Outline drawing  
 Renesasコード PLBG0224JA-A

RDK-G-001856

1/1

ルネサスエレクトロニクス株式会社  
 Renesas Electronics Corporation

JEITA Package code	RENESAS code	MASS(TYP.)[g]
P-LFBGA224-11x11-0.65	PLBG0224JA-A	0.32



Reference Symbol	Dimension in Millimeters		
	Min.	Nom.	Max.
D	—	11.00	—
E	—	11.00	—
D1	—	9.10	—
E1	—	9.10	—
A	—	—	1.38
A1	0.20	—	—
b	0.31	0.36	0.41
e	—	0.65	—
aaa	—	—	0.15
ccc	—	—	0.20
ddd	—	—	0.10
eee	—	—	0.15
fff	—	—	0.08
N	—	224	—